

# L90

Czysta i geometryczna

**BATHROOM  
SOLUTIONS FOR  
TODAY & TOMORROW**



**Roca**



# L90

Czysta i geometryczna

Projekt: Roca Design Center

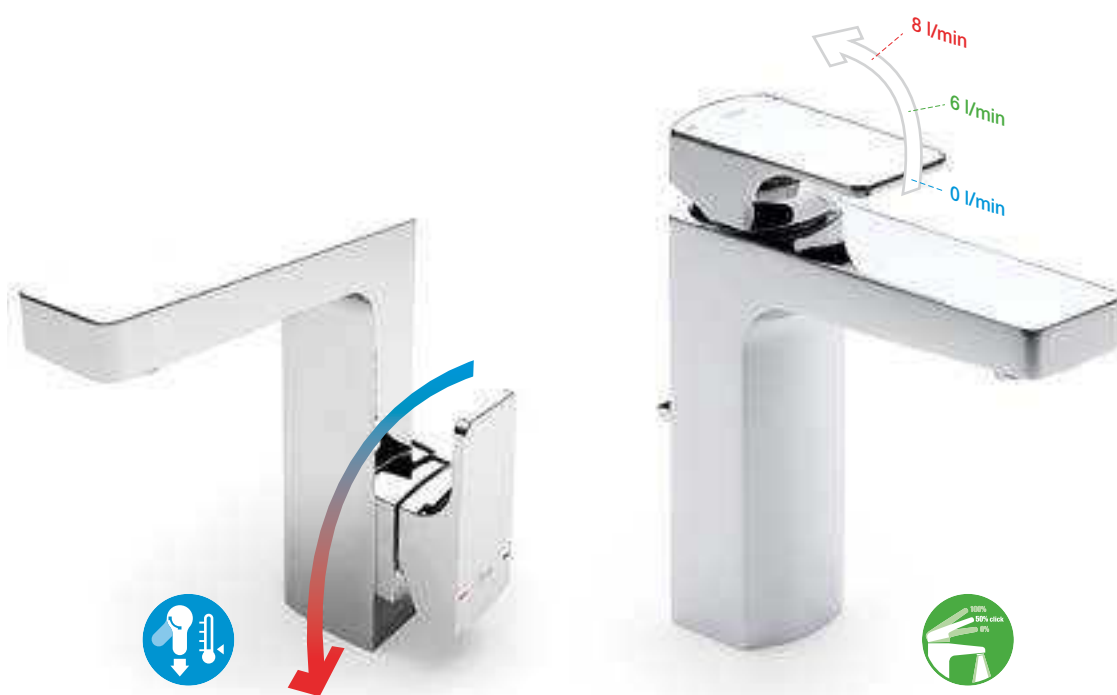
Nowa seria baterii Roca **L90** to czysta forma inspirowana literą L. Jej innowacyjny design nadaje elegancji i stylu.

Seria baterii **L90** wyposażona jest w zaawansowaną technologię pozwalającą na ograniczenie zużycia wody i energii Eco-Click i Cold Start.

Nowa seria baterii **L90** reprezentuje najnowsze trendy w projektowaniu łącząc nieprzeciętny design oraz rozwiązania ekologiczne.



Nowa seria baterii **L90** oferuje bogatą gamę modeli, które doskonale wpiszą się w każdą elegancką przestrzeń łazienkową nadając jej nowe wartości estetyczne i funkcjonalne. Różnorodne rozwiązania kompozycji wylewki z uchwytem tworzą nieograniczone możliwości aranżacji łazienki.



System Cold Start to istotna cecha serii baterii **L90**, która redukuje zużycie energii. Nowa technologia nie pozwala na włączenie od razu gorącego strumienia lecz do zimnej wody stopniowo dodawana jest ciepła.

Baterie **L90** wyposażone w system Eco-Click pozwalają na redukcję wypływu strumienia wody z 8L/min do 6L/min. To idealne ekologiczne rozwiązanie do Twojej łazienki.



Bateria umywalkowa: L90. Umywalka: Khroma.





Baterie umywalkowe: L90. Umywalka i meble: Stratum.



Wyposażona w innowacyjną technologię seria baterii **Hybrydowych L90**, daje możliwość uruchamiania baterii ręcznie lub automatycznie.

Seria baterii **Hybrydowych L90** cechuje się dwufunkcyjnością. Bateria jednouchwytyowa lub z głowicą progresywną może być także sterowana automatycznie.

Hybrydowe modele baterii w połączeniu z technologią progresywną i z systemem uruchomienia strumienia zimnej wody Cold Start pozwalają na znaczną oszczędność wody i energii.







Bateria umywalkowa: L90 Hybrydowa. Umywalka i meble: Stratum.  
Baterie Hybrydowe dostępne od 2013 r.



Bateria umywalkowa: L90 Elektroniczna. Umywalka: Forum. Lustro: Luna.  
Baterie elektroniczne dostępne od 2013 r.



Seria baterii **L90** oferuje możliwość wprowadzenia eleganckiego designu do przestrzeni publicznych, baterię elektroniczną z głowicą ceramiczną, baterię na wodę zmieszaną i wersję antywandal.



Bateria wannowo-natryskowa: L90. Wanna: Vythos.





Bateria natryskowa: L90.





Szeroki wybór serii baterii **L90** oferuje modele wannowo-natryskowe oraz natryskowe. Ich nowoczesny design tworzy harmonię prostopadłych linii i płaskich powierzchni, wprowadza czystą, elegancką i ascetyczną formę. Seria **L90** oferuje rozwiązania natynkowe i podtynkowe, wraz z elegancką dopasowaną słuchawką tworzy spójną całość.

# L90



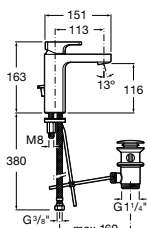
Czysta i geometryczna



## Baterie umywalkowe

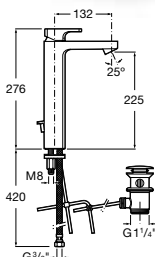
Bateria umywalkowa z korkiem automatycznym.

Ref. A5A3001C00



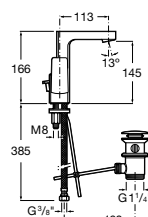
Bateria umywalkowa wysoka z korkiem automatycznym.

Ref. A5A3401C00



Bateria umywalkowa z uchwytem bocznym z korkiem automatycznym.

Ref. A5A4001C00

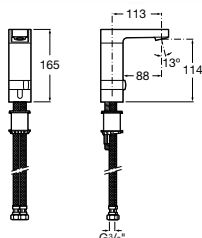


## Baterie umywalkowe elektroniczne\*

Bateria umywalkowa elektroniczna.

Ref. A5A5501C00 AC (transformator).  
Ref. A5A5301C00 DC (baterie).

\*baterie dostępne od 2013 r.



Bateria umywalkowa elektroniczna.

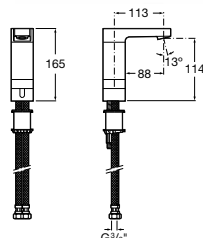
Ref. A5A5701C00 AC (transformator).  
Ref. A5A5601C00 DC (baterie).

\*baterie dostępne od 2013 r.

Bateria umywalkowa elektroniczna Antywandal.

Ref. A5A5901C00 AC (transformator).  
Ref. A5A5801C00 DC (baterie).

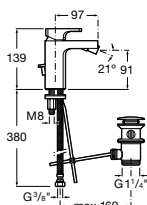
\*baterie dostępne od 2013 r.



## Baterie bidetowe

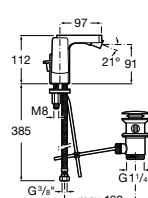
Bateria bidetowa z korkiem automatycznym.

Ref. A5A6001C00



Bateria bidetowa z uchwytem bocznym, z korkiem automatycznym.

Ref. A5A6301C00





**Antywandal.**  
Dedykowane do przestrzeni publicznych.

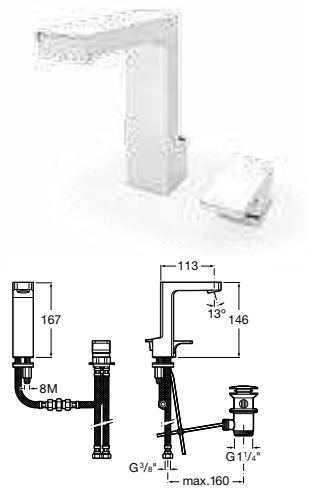
**Cold Start.** Innowacyjna technologia przepływu wody, która zapewnia jednocześnie komfort użytkowania i oszczędność energii. Nie pozwala na włączenie od razu gorącego strumienia lecz do zimnej wody stopniowo dodawana jest ciepła. Oszczędzamy wodę i energię, ponieważ unikamy użycia energii kiedy nie jest to konieczne.

**EverShine.** Powłoka, która gwarantuje wysoką jakość chromowanej powierzchni. Zapobiega przebarwieniom i zarysowaniom oraz sprawia, że baterie zachowują swój połysk przez długie lata.

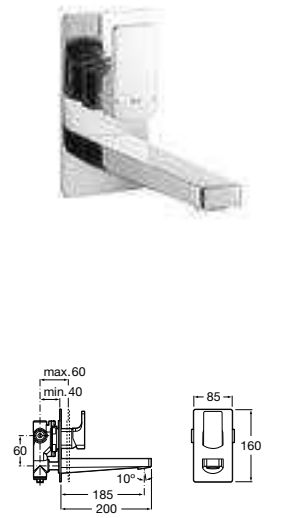
**SofTurn.** Najwyższa jakość, komfort i precyzja w głowicach sterujących przepływem wody. Roca wyposaża wszystkie swoje baterie jednouchwytowe w technologii SofTurn. Roca projektuje, rozwija i produkuje własne głowice.

**Eco-Click.** Ekskluzywny system oszczędzania wody pozwala ograniczyć siłę strumienia wody i sygnalizuje przejście w tryb większego zużycia. Wewnętrzny dysk pozwala regulować zakres temperatury wypływającej wody, co redukuje zużycie energii potrzebnej do jej ogrzania.

Bateria umywalkowa dwuotworowa z korkiem automatycznym.  
Ref. A5A3801C00



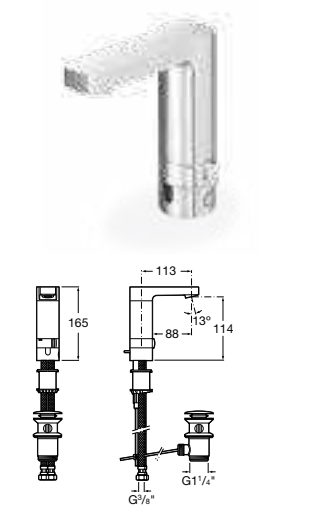
Bateria umywalkowa podtynkowa.  
Ref. A5A4701C00



**Baterie umywalkowe hybrydowe\***

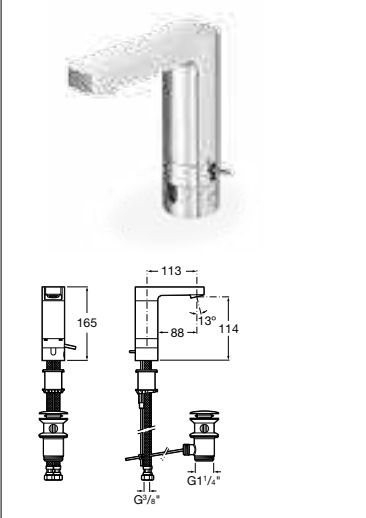
Bateria umywalkowa hybrydowa, progresywna z korkiem automatycznym\*.  
Ref. A5A5401C00 AC (transformator).  
Ref. A5A5201C00 DC (baterie).

\*baterie dostępne od 2013 r.



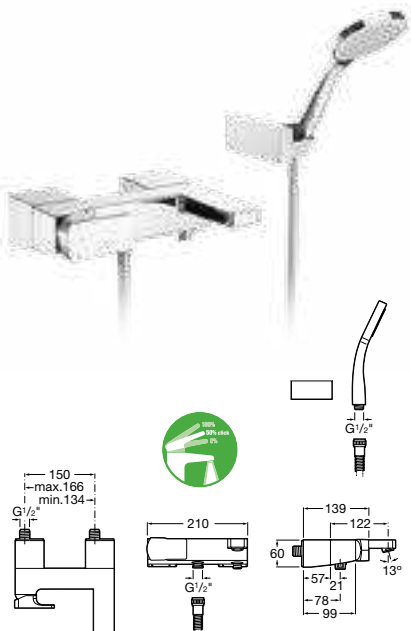
Bateria umywalkowa jednouchwytowa, hybrydowa z korkiem automatycznym\*.  
Ref. A5A5101C00 AC (transformator).  
Ref. A5A5001C00 DC (baterie).

\*baterie dostępne od 2013 r.



**Baterie wannowo-natryskowe**

Bateria wannowo-natryskowa ścienna z zestawem natryskowym.  
Ref. A5A0101C00

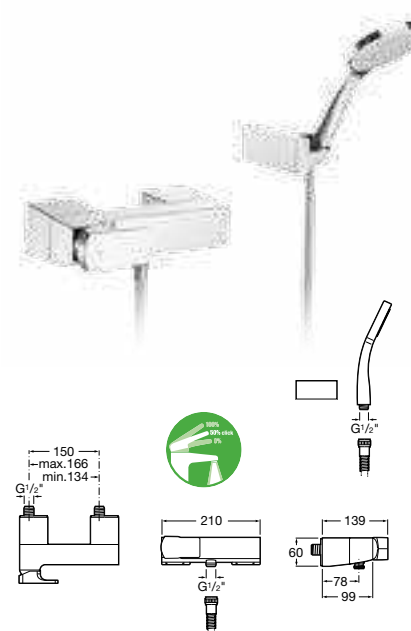


Bateria wannowo-natryskowa podtynkowa.  
Ref. A5A0601C00



**Baterie natryskowe**

Bateria natryskowa ścienna z zestawem natryskowym.  
Ref. A5A2001C00



Bateria wannowa lub natryskowa podtynkowa.  
Ref. A5A2201C00





Bateria umywalkowa L90.

Roca to światowy lider w sektorze wyposażenia łazienek. Od wielu lat przewiduje obowiązujące trendy, myśląc o coraz lepszych i bardziej dopasowanych do indywidualnych potrzeb rozwiązaniach łazienkowych.

1. Ramón Benedito
2. Belén & Rafael Moneo
3. Antonio Bullo
4. Carles Ferrater
5. Ricard Ferrer
6. Giorgetto Giugiaro
7. Carlo Urbinati
8. Marcello Cutino
9. David Chipperfield
10. Schmidt & Lackner
11. Roviras & Torrente
12. Herzog & de Meuron
13. Magma Design
14. Gabriele & Oscar Buratti
15. Joan Gaspar



### Design

Otaczamy się najlepszymi światowej sławy architektami i projektantami takimi jak Chipperfield, Moneo, Schmidt & Lackner, Herzog & de Meuron... Oferujemy design, który stworzy unikatową przestrzeń Twojej łazienki.

### Innowacyjność

Roca posiada własne laboratorium „Innovation Lab”, gdzie eksperymentujemy nieustannie z nowymi pomysłami, wzorami i materiałami. Towarzyszy nam jeden cel: ulepszenie Twojej przestrzeni łazienkowej i proponowanie rozwiązań, które uczynią Twoje codzienne życie bardziej komfortowe.

### Zrównoważony rozwój

Kochamy naszą planetę i udowodnimy to na co dzień. Dlatego też nasze produkty posiadają zaawansowane energo- i wodoszczędne rozwiązania, które pozwalają na zrównoważone współistnienie z naszym środowiskiem.

### Gwarancja Roca

Nasze produkty spełniają europejskie normy. Oferujemy Państwu produkty najlepszej jakości. Naszym celem jest Wasza satysfakcja.



Jakość produktów Roca jest znana na całym świecie.

- 2011 ■ **XAVER 2011.** Nagroda przyznana za przestrzeń "The Wave", która została zaprezentowana przez markę Roca na targach 100% designu na targach w Londynie.
  - **Silver Delta Award.** Roca otrzymała Srebrną Deltę 2011 za najlepiej zaprojektowany produkt - W+W.
  - **Nagroda IF Communication Design Award - złoto.** RPrzezeń Roca na targach 100% Design w Londynie otrzymała nagrodę przyznaną przez International Forum Design.
  - **100 najlepszych pomysłów roku 2010.** Projekt W+W otrzymał nagrodę jako jedna z najlepszych idei roku 2010 w rankingu opublikowanym przez prestiżowy magazyn Actualidad Económica.
  - **Nagroda Architectural Record.** Roca Barcelona Gallery otrzymała nagrodę Good Design is Good Business.
  - **XI Bienale architektury i urbanistyki.** Roca Barcelona Gallery - finalistka w XI Hiszpańskim Bienale Architektury i Urbanistyki.
- 2010 ■ **Cannes Lions. Złoty lew.** Złoto za realizację "Rituals" na potrzeby Roca Barcelona Gallery.
  - **Cannes Lions. Srebrny lew.** Srebro za realizację "Momentums" na potrzeby Roca Barcelona Gallery.
  - **Nagroda IALD Lighting Design.** Prestiżowa nagroda za oświetlenie o renomie światowej przyznana Roca Barcelona Gallery za system oświetlenia na fasadzie.
  - **Nagroda Wallpaper\* Design.** Projekt W+W otrzymuje złoto w kategorii Innowacja "Product Innovation Awards 2009", zwyciężca tej prestiżowej nagrody zostaje również Roca Barcelona Gallery.
- 2009 ■ **Nagroda Red Dot.** Nagroda w kategorii projektowanie graficzne i przestrzeń publiczną za najlepsze stoisko na 50 edycji targów ISH 09 we Frankfurcie. Przestrzeń została nagrodzona za wysoką jakość projektu, wyraz, estetykę i innowacyjność.
  - **Nagroda Design Plus.** W+W, zaprojektowany przez Gabriele & Oscar Buratti. W+W otrzymał nagrodę Design Plus na targach ISH 09 we Frankfurcie.
- 2008 ■ **Nagroda Design Management Europe (DME).** Europejska nagroda za zarządzanie designem w dużej firmie.
  - **FAD Espacios Efimeros.** Za przestrzeń "SPECIES EVOLUTION" prezentowanej w Barcelonie w CASA DECOR BARCELONA 2007 przez Martina Azúa i Nacho Martí.
  - **VII Nagroda - Ceramika w architekturze i architekturze wnętrz.** Roca nagrodzona pierwszą nagrodą za projektowanie wnętrz za projekt dla La ciudad Blanca, stworzony przez Seata Estudi i zaprezentowany w Casa Decor.
- 2003 ■ **Nagroda Top Ten Lider Marketingu.** Nagrody Top Ten marketingu przyznawane przez prestiżowe Jury. Roca nagrodzona za efektywne wdrażanie na skalę globalną technik marketingowych w strukturach korporacyjnych.
- 2002 ■ **Państwowa Nagroda Wzornictwa.** Narodowe nagrody za design to najwyższe honorowe wyróżnienie na terenie Hiszpanii. Firmy, które je otrzymują sukcesu firmy upatrują w zarządzaniu poprzez design.
- 2001 ■ **Nagroda ADI-FAD DELTA Plata.** Umywalka Kalahari, zaprojektowana przez Benedito Design.
- 1999 ■ **Nagroda EPSILON.** Nagroda EPSILON Izby Handlowej, Przemysłu i Żeglugi morskiej Barcelony otrzymana za wysoką jakość designu.
- 1997 ■ **Nagroda Design Center Stuttgart.** Otrzymana za kolekcję SIDNEY i baterie AMURA, zaprojektowana przez Schmidt/ Lackner.
- 1993 ■ **Nagroda Design Center Stuttgart.** Otrzymana za kolekcję MERIDIAN, zaprojektowana przez Schmidt/ Lackner.
  - **Nagroda CEVISAMA.** Nagroda w międzynarodowym konkursie "Projektowanie przemysłowe i technologia innowacyjna" dla umywalki Clio, projekt Bernal / Isern.
  - **Nagroda Księcia Filipa.** Nagroda w kategorii projektowanie przemysłowe.
- 1992 ■ **Państwowa Nagroda Jakości.** Nagroda Państwowa za jakość, podkreśla jej wagę w działalności przemysłowej.
- 1974 ■ **Nagroda specjalna Ministerstwa Gospodarki Mieszkaniowej.** Nagroda Specjalna Ministerstwa Gospodarki Mieszkaniowej w kategorii: projektowanie przemysłowe. Targi płytek ceramicznych i szkła w Walencji.





THE LEADING GLOBAL  
BATHROOM BRAND  
[www.roca.com](http://www.roca.com)

# L20

Prosta i nowoczesna

BATHROOM  
SOLUTIONS FOR  
TODAY & TOMORROW



**Roca**





L20

## Prosta i nowoczesna.

Przyjazne kształty, wysoki komfort użytkowania oraz ekologiczne technologie czynią z serii baterii L20 idealną dla każdej przestrzeni łazienkowej.

System Eco-Click i Cold Start pozwalają ograniczyć zużycie wody i energii do 50%, a wysokiej jakości powłoka chromowana EverShine sprawi, że baterie zachowają połysk i idealnie gładką powierzchnię na długie lata.



Bateria umywalkowa: L20. Akcesoria: Hotel's 2.0.



## Seria baterii L20 / zalety



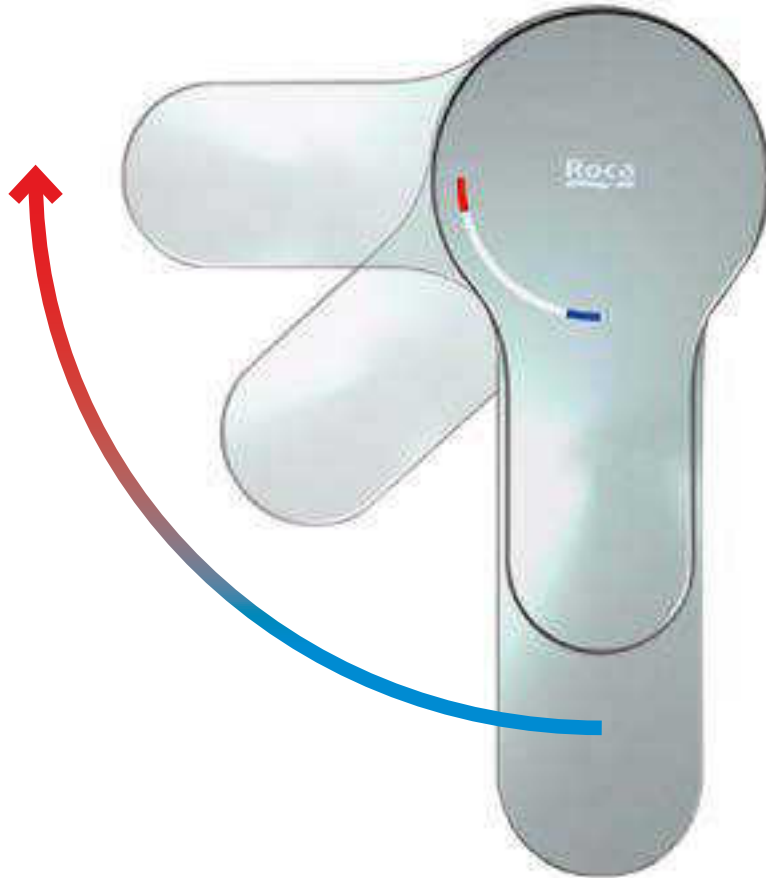
Wskaźniki temperatury do intuicyjnego uruchamiania

Cold Start - oszczędność energii i obniżenie emisji CO<sub>2</sub>

Ogranicznik przepływu Eco-Click - niskie zużycie wody.

Ukryty perlator - łatwe utrzymanie w czystości i użytkowanie.

Ozdobna rozeta łącząca baterię z ceramiką.



Nowa seria baterii Roca **L20** wyposażona jest w system Cold Start.

To innowacyjna technologia przepływu wody, która zapewnia jednocześnie komfort użytkowania i oszczędność energii. Nie pozwala na włączenie od razu gorącego strumienia lecz do zimnej wody stopniowo dodawana jest ciepła. Oszczędzamy wodę i energię, ponieważ unikamy użycia energii kiedy nie jest to konieczne. Cold Start dostępny jest w bateriach umywalkowych i bidetowych serii **L20**.



**L20** oferuje funkcjonalne rozwiązania do przestrzeni łazienkowych.

W skład serii wchodzi baterie wannowo-natryskowe i natryskowe w wersji ściiennej i podtynkowej. W połączeniu z elegancką słuchawką **Next L1**, wyposażoną w ogranicznik wpływu wody, seria **L20** tworzy eleganckie i ekologiczne wyposażenie Twojej łazienki.



Bateria wannowo-prysznicowa: L20. Wanna: Vythos.

# L20



**Prosta i nowoczesna.**

Jakie są Twoje potrzeby? Bateria podtynkowa? Bateria ścienna?  
Seria baterii L20 oferuje wiele rozwiązań, które są funkcjonalne  
i zaspokoją Twoje oczekiwania.



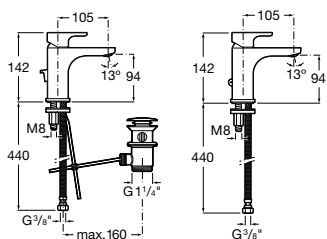
## Baterie umywalkowe

Bateria umywalkowa z korkiem automatycznym.

Ref. A5A3009C00

Bateria umywalkowa bez korka automatycznego.

Ref. A5A3109C00



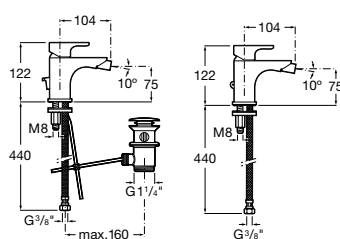
## Baterie bidetowe

Bateria bidetowa z korkiem automatycznym.

Ref. A5A6009C00

Bateria bidetowa bez korka automatycznego.

Ref. A5A6109C00



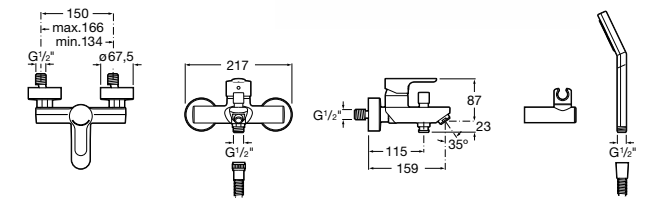
## Baterie wannowo-natryskowe


Bateria wannowo-natryskowa ścienna z zestawem natryskowym.

Ref. A5A0109C00


Bateria wannowo-natryskowa ścienna bez zestawu natryskowego.

Ref. A5A0209C00






**Cold Start.** Innowacyjna technologia przepływu wody, która zapewnia jednocześnie komfort użytkowania i oszczędność energii. Nie pozwala na włączenie od razu gorącego strumienia lecz do zimnej wody stopniowo dodawana jest ciepła. Oszczędzamy wodę i energię, ponieważ unikamy użycia energii kiedy nie jest to konieczne.



**EverShine.** Powłoka, która gwarantuje wysoką jakość chromowanej powierzchni. Zapobiega przebarwieniom i zarysowaniom oraz sprawia, że baterie zachowują swój połysk przez długie lata.



**Softurn.** Najwyższa jakość, komfort i precyzja w głowicach sterujących przepływem wody. Roca wyposażała wszystkie swoje baterie jednouchwytowe w technologię SoftTurn. Roca projektuje, rozwija i produkuje własne głowice.

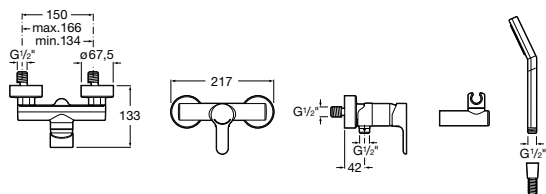


**Eco-Click.** Ekskluzywny system oszczędzania wody pozwala ograniczyć siłę strumienia wody i sygnalizuje przejście w tryb większego zużycia. Wewnętrzny dysk pozwala regulować zakres temperatury wypływającej wody, co redukuje zużycie energii potrzebnej do jej ogrzania.

### Baterie natryskowe

Bateria natryskowa ścienna z zestawem natryskowym.  
Ref. A5A2009C00

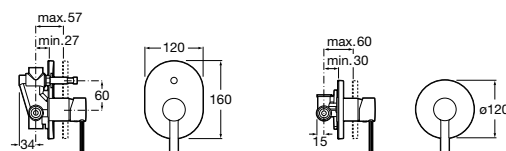
Bateria natryskowa ścienna bez zestawu natryskowego.  
Ref. A5A2109C00



### Baterie podtynkowe

Bateria wannowo-natryskowa podtynkowa.  
Ref. A5A0609C00

Bateria natryskowa podtynkowa.  
Ref. A5A2209C00





THE LEADING GLOBAL  
BATHROOM BRAND  
[www.roca.com](http://www.roca.com)