

radaway 



Product catalogue  
Produktkatalog  
Каталог продукции

Valid from 10.03.2015

Gültig ab 10.03.2015

Действителен с 10.03.2015

2015



# Contents / Inhalt / Содержание

EasyClean® .....	04
Variants of „tailor-made“ enclosures Varianten von Sondermassanfertigungen Варианты нестандартных кабин.....	06
Modo .....	08
<b>New</b> Euphoria Walk-in .....	16
Euphoria .....	26
Espera .....	36
<b>New</b> Fuenta New .....	46
<b>New</b> Essenza New .....	56
Carena .....	68
Eos .....	76
Eos II .....	88
Almatea .....	102
Torrenta .....	116
Design .....	126
Treviso .....	130
Twist .....	134
Premium Plus .....	138
Premium .....	154
Classic .....	158
Quattra .....	165
Bathtub screens / Badewannentrennwände / Шторки для ванны.....	168
Shower trays / Duschwannen / Душевые поддоны.....	179
Siphons / Siphons / Сифоны.....	194
Extension profiles / Verbreitungs-profile/ Расширительные профили Hanger / Handtuchhaken / Крючок Squeeze / Duschabzieher / Водосгон.....	197
<b>RadaDrain</b> Shower boards / Duschborde / Душевые плиты.....	198



## Thanks to the Easy Clean coating:

- less impurities settle on glass surface, while it is easier to remove the impurities that do settle on the surface
- you can save time that is normally needed to clean your shower enclosure
- you save cleaning agents, as it is sufficient to use a soft and moistened cloth, instead of strong chemical agents

## Durch die Easy Clean – Glasveredelung:

- setzen sich auf der Glasoberfläche weniger Verunreinigungen ab und die Verunreinigungen, die sich abgesetzt haben, lassen sich leichter entfernen
- Sie sparen die Zeit, die normalerweise für die Reinigung der Kabine verwendet werden muss
- Sie sparen Reinigungsmittel, weil ein weiches feuchtes Tuch anstelle aggressiver chemischer Substanzen zur Reinigung reicht

## Благодаря покрытию «Easy Clean»:

- на поверхности стекла оседает меньше загрязнений, а уже осевшие загрязнения легче очищаются
- сокращается время, обычно затрачиваемое на мытье кабины
- экономятся моющие средства, поскольку для мытья кабины не требуются сильные химические средства, а достаточно мягкой влажной тряпки

## WHY DOES IT HAPPEN?

Everybody knows, how important hygiene in the bathroom is and how difficult and time-consuming it is to keep a bathroom clean. This applies in particular to big glass surfaces. You must have seen many times water drop traces and damp patches on glass panes of shower cubicles.

The fact is that a glass surface that seems to us to be ideally smooth is in fact covered with microscopic pores and grooves that are invisible with the naked eye. For this reason, glass attracts and retains water on its surface. Under the impact of moisture, silicates contained in glass undergo hydrolysis. As a result, a layer of silica gel forms on glass surface. Additionally, glass enters into reactions with salts of iron, manganese, etc. contained in water, as well as with fats and detergents contained in cleaning agents. This leads to the so-called glass corrosion.

A corroded and damaged glass surface is very difficult to clean. Moreover, bacteria multiply on such contaminated surface. Almost every user of shower enclosures with unprotected glass surfaces faced the problems with keeping them clean, while the aggressive chemical agents used for cleaning only enhance the corrosion process.

## WIE FUNKTIONIERT DAS?

Alle wissen, wie wichtig die Hygiene im Bad ist und wie schwierig und zeitraubend die Aufrechterhaltung der Sauberkeit dort ist. Das betrifft vor allem große Glasflächen. Sicherlich haben Sie schon oft Tropf- oder Laufspuren an den Scheiben der Duschkabinen gesehen.

Die Glasoberfläche, die uns völlig glatt erscheint, hat in Wirklichkeit mikroskopische Poren und Vertiefungen, die mit dem bloßen Auge nicht sichtbar sind. Aus diesem Grunde zieht das Glas Wasser an und hält es fest. Unter dem Einfluss von reinem Wasser hydrolysieren die im Glas enthaltenen Silicate, wodurch sich auf der Glasoberfläche eine Schicht aus Silicagel bildet. Zusätzlich laufen Reaktionen zwischen dem Glas und den im Wasser enthaltenen Eisen-, Mangan- und anderen Salzen mit Fetten und Detergenzien ab, die aus Waschmitteln stammen. Das führt zur sogenannten Glaskorrosion.

Eine korrodierte und angegriffene Glasoberfläche lässt sich nur schlecht reinigen und außerdem vermehren sich Bakterien auf der verunreinigten Oberfläche. Das Problem mit der Aufrechterhaltung der Sauberkeit von Kabinen mit nicht gesichertem Glas kennt sicherlich fast jeder Nutzer und die Verwendung von aggressiven chemischen Substanzen vertieft nur den Korrosionsprozess.

## ПОЧЕМУ ТАК ПРОИСХОДИТ?

Всем нам известно, как важна гигиена в ванной комнате, и сколько усилий и времени занимает содержание ванной комнаты в чистоте. Особенно сложно содержать в чистоте большие стекла душевых кабин. Несомненно, всем вам часто доводилось видеть следы от капель и подтеков воды на стекле в душевых кабинках. На самом деле поверхность стекла, которая представляется нам идеально гладкой, фактически, имеет микроскопические поры, невидимые невооруженным глазом. В связи с этим стекло «притягивает» и задерживает воду. Под воздействием влаги гидролизу подвергаются содержащиеся в стекле силикаты, в результате чего на поверхности стекла образуется слой силикагеля. Кроме того, реакция между стеклом и содержащимися в воде солями железа, марганца и пр. с жиром и детергентами, содержащимися в моющих средствах, вызывает так называемую коррозию стекла. Корродированную и поврежденную поверхность стекла очень сложно очистить, а кроме того на загрязненной поверхности поселяются и размножаются бактерии. Проблемы с поддержанием в чистоте кабин с незащищенным стеклом наверняка знакомы каждому их пользователю, а применение для чистки агрессивных химических средств только усугубляет процесс коррозии.



### Glass Cleaner

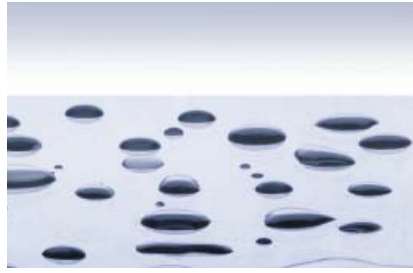
Art. No.,  
Art. Nr.,  
№ арт.  
CL-5265

### Glass Protector

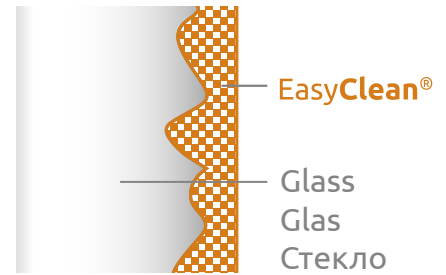
Art. No.,  
Art. Nr.,  
№ арт.  
PR-5258



Simple glass without coating  
 Glas ohne Beschichtung  
 Простое стекло



Glass with EasyClean® treatment  
 Glas mit EasyClean® Beschichtung  
 Стекло с покрытием EasyClean®



## TECHNOLOGY

Fortunately, the technological progress achieved in recent years in the domain of glass surface protection allows the phenomenon of corrosion to be eliminated. The technology implemented by Radaway to protect glass with a protective Easy Clean coating guarantees effective and long-term protection against corrosion and allows our products to maintain high aesthetic qualities.

The Easy Clean coating is a protective polymer layer – invisible with the naked eye – deposited on the surface during glass processing. It has water-repellent properties, which is why water drops are not maintained on glass surface, but they run down without leaving precipitates. As the protected glass surface does not enter into direct contact with water, it does not undergo corrosion, while precipitation of any impurities and development of bacteria on such surface proceed at the rates and in quantities that are many times lower than in the case of glass without such a coating. In the process of depositing the coating, the Easy Clean layer unites permanently with silicon contained in glass and becomes a part of glass surface. The coating created in this manner is durable and this makes it different from glass impregnants available on the market, as the latter provide only short-term protection. Unfortunately, under the impact of water and cleaning agents, the effective protection provided by the coating (especially its water-repellent characteristics) gradually decreases. Therefore, it is recommended to apply the Easy Clean Glass Protector on to glass surfaces every 6 months, in order to recondition the protective layer.

## MAINTENANCE

- After every use of a shower enclosure, the glass should be flushed with water to remove residual soap.
- It is recommended to use a soft cloth to clean glass surfaces. More stubborn smudges of dirt should be cleaned by means of the Glass Cleaner agent. No aggressive dissolving and scrubbing agents should be used, as they can permanently damage the coating.
- The coating should be reconditioned with the Glass Protector agent every 6 months. Before applying the Glass Protector agent, glass surfaces should be cleaned with the Glass Cleaner agent, in order to remove potential impurities.

## TECHNOLOGIE

Zum Glück erlaubt der technische Fortschritt auf dem Gebiet des Schutzes von Glasoberflächen der letzten Jahre die Eliminierung der Glaskorrosion. Die vom Unternehmen Radaway verwendete Technologie zur Sicherung des Glases mit einer Easy Clean – Schutzschicht gewährleistet einen wirksamen und langfristigen Korrosionsschutz und die Aufrechterhaltung der hohen ästhetischen Eigenschaften unserer Erzeugnisse.

Die Easy Clean – Schicht ist eine mit bloßem Auge nicht sichtbare Polymerschicht, die während der Glasbearbeitung aufgebracht wird.

Sie ist hydrophob, wodurch die Tropfen nicht auf der Glasoberfläche verbleiben, sondern abfließen, ohne Rückstände zu hinterlassen. Die geschützte Glasoberfläche ohne direkten Kontakt zum Wasser korrodiert nicht und die Ablagerung jeglicher Verunreinigungen sowie die Entwicklung von Bakterien sind um ein Vielfaches geringer als bei Glas ohne Schutzschicht. Beim Auftrag der Easy Clean – Schicht bildet sie eine feste Verbindung mit dem Silizium im Glas und wird zu einem Teil der Glasoberfläche. Die auf diese Art und Weise entstandene Schicht ist dauerhaft und unterscheidet sich genau dadurch von handelsüblichen Imprägnierungsmitteln für Glas, die nur einen kurzfristigen Schutz gewährleisten. Leider verringert sich die Wirksamkeit der Schicht unter dem Einfluss von Wasser und Waschmittel (insbesondere die hydrophoben Eigenschaften) und deshalb empfehlen wir ein Mal in 6 Monaten die Verwendung von Easy Clean Glass Protector, wodurch die Schutzschicht aufgefrischt wird.

## PFLEGE

- Jedes Mal nach dem Gebrauch der Duschkabine ist das Glas mit Wasser abzuspülen, um Seifenreste zu entfernen.
- Für die Reinigung empfehlen wir ein weiches Tuch. Für schwierig zu entfernende Verunreinigungen empfehlen wir die Verwendung des Präparats Glass Cleaner. Es sind keine aggressiven Lösungsmittel zu verwenden, da die Schutzschicht dadurch dauerhaft beschädigt werden kann.
- Alle 6 Monate ist die Schicht mit Glass Protector aufzufrischen. Vor dem Auftragen von Glass Protector ist das Glas mit dem Präparat Glass Cleaner zu reinigen, um eventuelle Verschmutzungen zu beseitigen.

## ТЕХНОЛОГИЯ

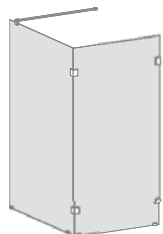
К счастью, технологический прогресс в области защиты стекла в последние годы позволил ликвидировать явление коррозии. Технология защиты стекла специальным покрытием «Easy Clean» гарантирует эффективную и длительную защиту от коррозии и сохранение высоких эстетических характеристик наших изделий. Покрытие «Easy Clean» – это невидимый невооруженным глазом полимерный защитный слой, образующийся в процессе обработки стекла. Покрытие обладает гидрофобными свойствами, благодаря чему капли воды не удерживаются на поверхности стекла и стекают, не оставляя следа. Лишенная непосредственного контакта с водой защищенная поверхность стекла не корродирует, а осаждение на ней любых загрязнений и развитие бактерий многократно уменьшаются по сравнению со стеклом без покрытия. В процессе нанесения слой «Easy Clean» образует прочное соединение с кремнием, содержащимся в стекле, превращаясь в часть поверхности стекла. Образованное таким образом долговечное покрытие выгодно отличается от доступных на рынке водоотталкивающих пропиток для стекла, которые обеспечивают только его кратковременную защиту. К сожалению, в результате воздействия воды и моющих средств эффективность покрытия (особенно его гидрофобные свойства) постепенно снижается, в связи с чем раз в 6 месяцев рекомендуется применять средство «Easy Clean Glass Protector», которое восстанавливает защитный слой.

## УХОД ЗА ПОВЕРХНОСТЬЮ

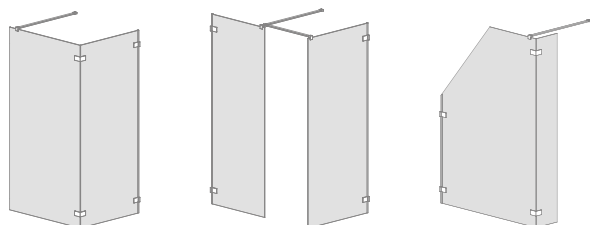
- Каждый раз после пользования душевой кабиной ополосните стекло водой, чтобы удалить с него остатки мыла.
- Мыть стекло рекомендуется с использованием мягкой тряпки. Более сложные загрязнения рекомендуется удалять при помощи препарата «Glass Cleaner». Не рекомендуется использовать агрессивные едкие и абразивные средства, так как их применение может повредить защитное покрытие.
- Каждые 6 месяцев рекомендуется восстанавливать покрытие при помощи средства «Glass Protector». Перед нанесением средства «Glass Protector» рекомендуется очистить стекло препаратом «Glass Cleaner», чтобы удалить с него все загрязнения.

# Variants of „tailor-made“ enclosures Varianten von Sondermassanfertigungen Варианты нестандартных кабин

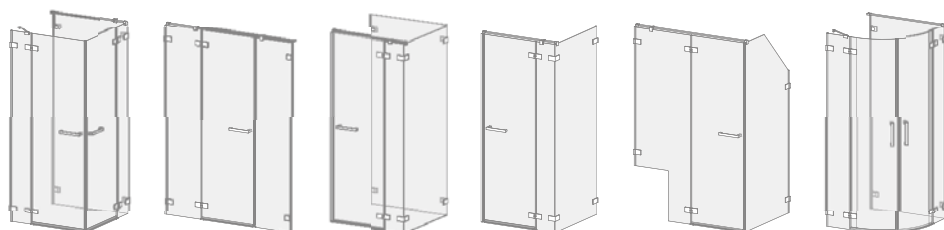
## Modo



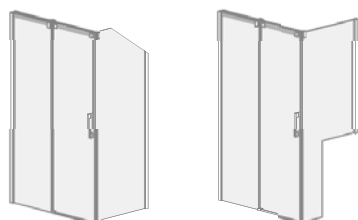
## Euphoria Walk-In



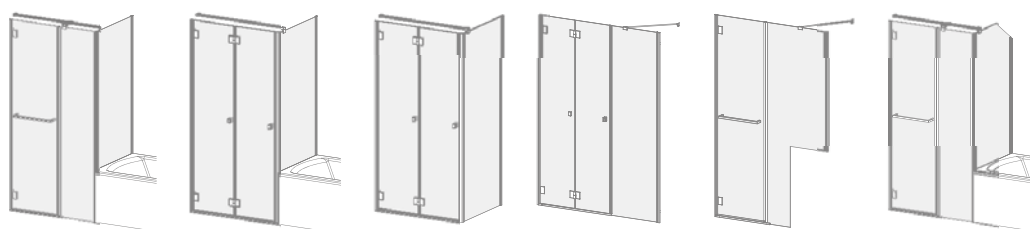
## Euphoria



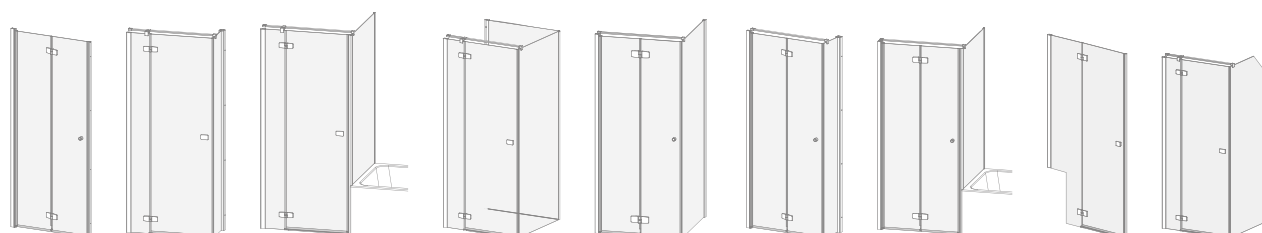
## Espera



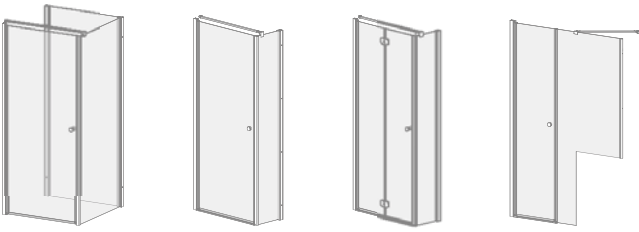
## Carena



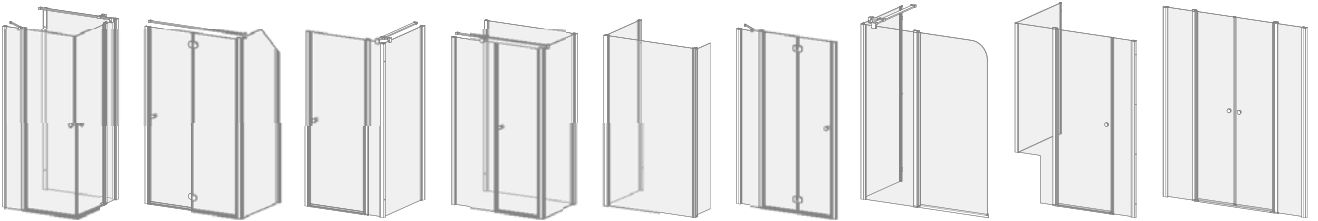
## Fuenta New / Essenza New



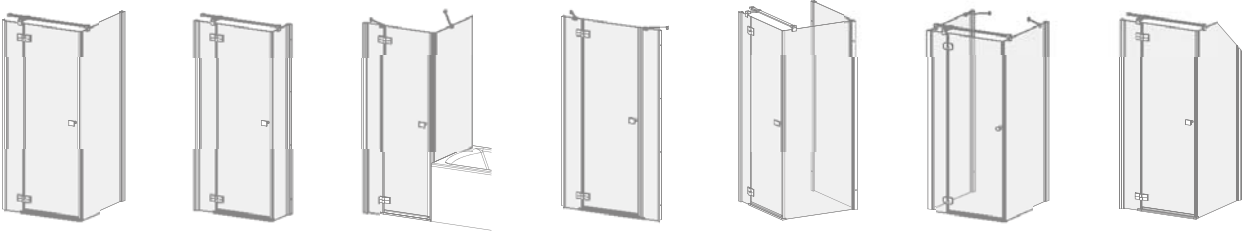
## Eos



## Eos II



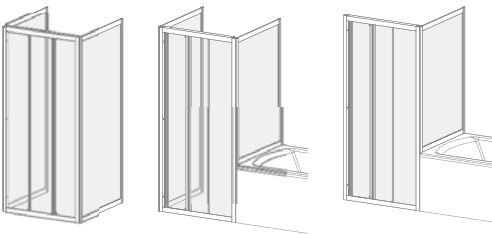
## Almatea



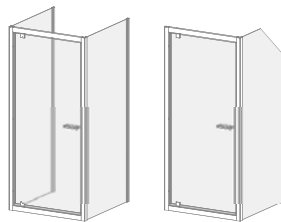
## Torrenta



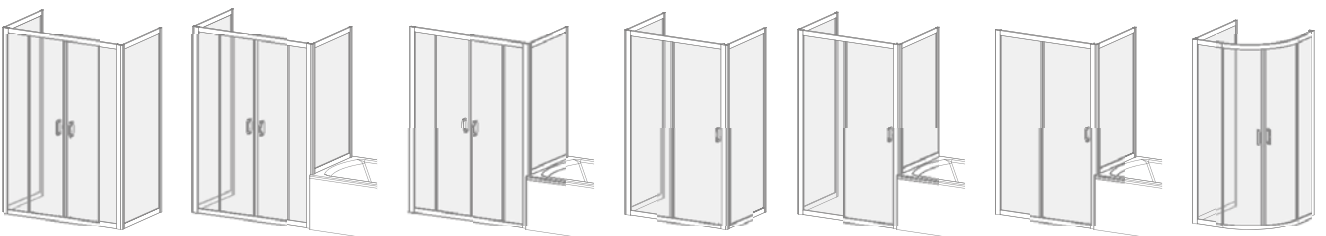
## Treviso



## Twist



## Premium Plus





As a standard, all glass items are covered with the **EasyClean**® coating that facilitates the process of keeping shower enclosure clean.

Alle Glasoberflächen werden standardmäßig mit einer **EasyClean**® – Beschichtung überzogen, die die Sauberhaltung der Dusch Kabine erleichtert.

На все стекла стандартно наносится покрытие **EasyClean**®, которое помогает содержать кабину в чистоте.

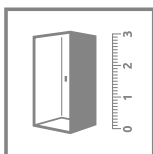


Tempered safety glass, 6 or 8 mm thick, compliant with PN:EN 12150

Sicherheitsglas, gehärtet, mit einer Dicke von 6 oder 8 mm gemäß Norm PN:EN 12150

Безопасное закалённое стекло, толщиной 6 или 8 мм, в соответствии со стандартом PN:EN 12150

## MADE TO SIZE SONDERANFERTIGUNG AUF ANFRAGE НЕСТАНДАРТНЫЕ КАБИНЫ ПОД ЗАКАЗ



**OPTION** – Should you not find in our standard offer a shower enclosure that meets your requirements, there is a possibility to order tailor-made products. You can find examples of non-standard solutions on the last page of this series' description or at [konfigurator.radaway.eu](http://konfigurator.radaway.eu)

**VARIANTE** – Wenn Sie in unserem Angebot, die entsprechende Dusche für Ihr Badezimmer nicht gefunden haben, fragen Sie uns nach unserem Sonderanfertigungsprogramm. Auf der letzten Seite dieser Serie finden Sie Beispiele für Sonderanfertigungen.

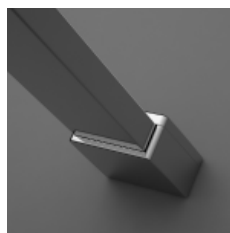
**ВАРИАНТ** – Если Вы не найдете в нашем предложении кабины, подходящей для Вашей ванной комнаты, можете воспользоваться предложением по нестандартным кабинам. Примеры нестандартных решений приведены на последней странице описания этой серии и на сайте [konfigurator.radaway.ru](http://konfigurator.radaway.ru)



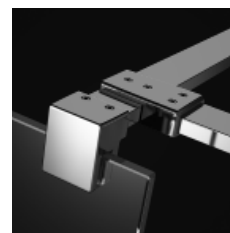
Elegant chrome details  
Elegante Chrom details  
Элегантные хромированные детали



Tempered safety glass 6/8 mm  
Sicherheitsglas der Stärke 6/8 mm  
Безопасное закалённое стекло 6/8 мм



Solid support bars ensure stable construction of shower enclosure  
Stabilisierungshalter aus Messing sichern zuverlässige Konstruktion der Duschen  
Прочные алюминиевые стабилизаторы гарантируют стабильную конструкцию кабины



### GLASS FINISH GLASARTEN ЦВЕТ СТЕКЛА

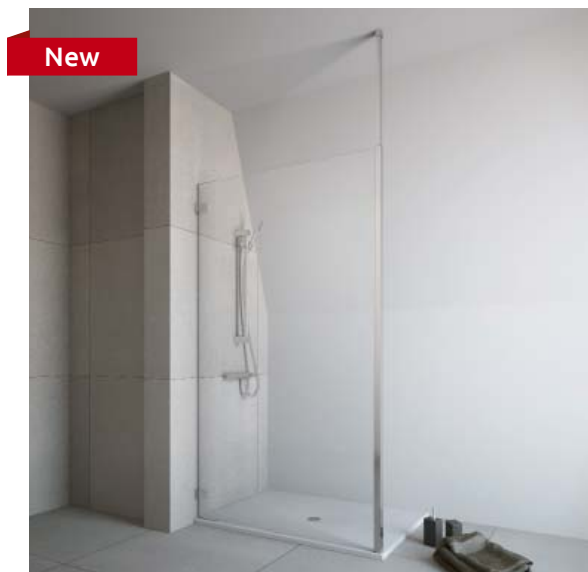


- 01 Transparent
- 01 Klar
- 01 Прозрачное

### PROFILE FINISH PROFILFARBEN ЦВЕТ ПРОФИЛЯ



- 01 Chrome
- 01 Chrom
- 01 Хром



Telescopic support bar  
Teleskopstange  
Стабилизатор к потолку



Modo

Modo

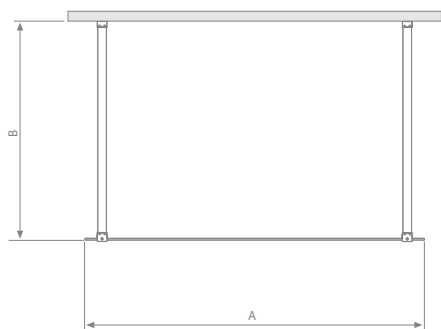


# Modo I



Easy  
Clean®

GLASS  
GLAS  
СТЕКЛО  
8  
mm



Model Modell Модель	Width Breite Ширина	Height Höhe Высота	Glass Finish / Glasarten / Цвет стекла
			transparent glass, klar Glass, прозрачное стекло
			Art. No./Art. Nr./№ арт.
Modo I	1180	2050	351124-01-01N
Modo I	1380	2050	351144-01-01N
Modo I	1580	2050	351164-01-01N
Modo I	1680	2050	351174-01-01N

MODO I	A	B	H
Modo 120	1180	max 1500	2050
Modo 140	1380	max 1500	2050
Modo 160	1580	max 1500	2050
Modo 170	1680	max 1500	2050

Telescopic support bar Teleskopstange Стабилизатор к потолку	Art. No. Art. Nr. № арт.	for glass für Glas der Stärke для стекла толщиной	Height Höhe Высота
	WD-008-01	8 mm	max 3000



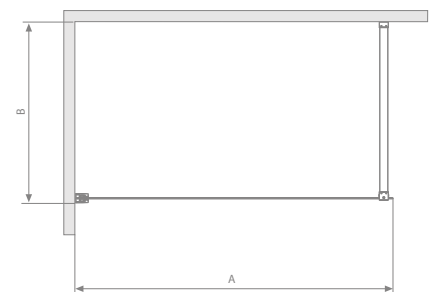
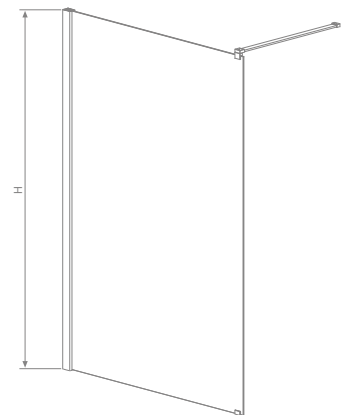
# Modo II



An universal shower enclosure that can be assembled as a left-hand or right-hand version.


Universelle Dusche, die als links- oder rechts-seitige Dusche montiert werden kann.

Кабина универсальная, возможен как левосторонний, так и правосторонний монтаж.



Model Modell Модель	Width Breite Ширина	Height Höhe Высота	Glass Finish / Glasarten / Цвет стекла
			transparent glass, klar Glass, прозрачное стекло
			Art. No./Art. Nr./№ арт.
Modo II	685-700	2050	352074-01-01N
Modo II	785-800	2050	352084-01-01N
Modo II	885-900	2050	352094-01-01N
Modo II	985-1000	2050	352104-01-01N
Modo II	1085-1100	2050	352114-01-01N
Modo II	1185-1200	2050	352124-01-01N
Modo II	1385-1400	2050	352144-01-01N
Modo II	1585-1600	2050	352164-01-01N
Modo II	1685-1700	2050	352174-01-01N



Teleskopisch support bar Teleskopstange Стабилизатор к потолку	Art. No. Art. Nr. № арт.	for glass für Glas der Stärke для стекла толщиной	Height Höhe Высота
	WD-006-01	6 mm	max 3000

MODO II	A	B	H
Modo II 700	685-700	max1500	2050
Modo II 800	785-800	max1500	2050
Modo II 900	885-900	max1500	2050
Modo II 1000	985-1000	max1500	2050
Modo II 1100	1085-1100	max1500	2050
Modo II 1200	1185-1200	max1500	2050
Modo II 1400	1385-1400	max1500	2050
Modo II 1600	1585-1600	max1500	2050
Modo II 1700	1685-1700	max1500	2050

# Modo III



Easy  
Clean®

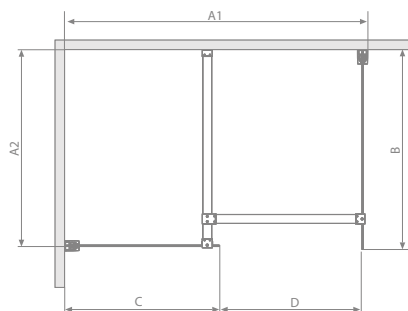
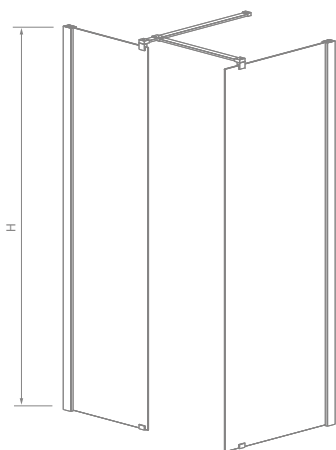
GLASS  
GLAS  
СТЕКЛО 6



An universal shower enclosure that can be assembled as a left-hand or right-hand version.

Universelle Dusche, die als links- oder rechts-seitige Dusche montiert werden kann.

Кабина универсальная, возможен как левосторонний, так и правосторонний монтаж.



Model Modell Модель	Width Breite Ширина	Height Höhe Высота	Class Finish / Glasarten / Цвет стекла
			transparent glass, klar Glass, прозрачное стекло
			Art. No./Art. Nr./№ арт.
Modo III	785-800 × 785-800	2050	353144-01-01N
Modo III	985-1000 × 785-800	2050	353164-01-01N
Modo III	1085-1100 × 785-800	2050	353174-01-01N

MODO III	A1	A2	B	C	D	H
Modo III 140 x 80	max 2300	max 1500	785-800	785-800	max 1480	2050
Modo III 160 x 80	max 2500	max 1500	785-800	985-1000	max 1480	2050
Modo III 170 x 80	max 2600	max 1500	785-800	1085-1100	max 1480	2050

Teleskopic support bar Teleskopstange Стабилизатор к потолку	Art. No. Art. Nr. № арт.	for glass für Glas der Stärke для стекла толщиной	Height Höhe Высота
	WD-006-01	6 mm	max 3000



## Assembly instructions – Modo series

### Installation on the shower tray

Conventionally shower enclosures manufacturers define shower enclosure dimensions by giving the dimensions of the shower tray on which it is installed. In reality the external dimensions of the shower enclosure are smaller, because it is fitted around 10 mm from the tray edge.

### Installation directly on the floor

In the case of frameless shower enclosures installed without a conventional shower tray another dimension is very important – the distance between the wall and the glass panel. This dimension is smaller than the external dimension of the shower enclosure and it depends on the wall profile width. In the case of shower enclosures from the walk-in series Modo in the table with article numbers we specify the dimensions in nominal terms, since such enclosures are usually installed directly onto the floor without a conventional shower tray.

If you wish to separate the shower space with different color of tiles (so the borderline of the tiles goes along the glass panel) with no need to order a non-standard shower enclosure, you should correctly calculate the distance between the wall and the glass panel using the formula below.

$$X2 = A1 - 20 \text{ mm}, Y2 = A2 - 20 \text{ mm}$$

**A1, A2** – the external dimensions of the shower enclosure, which can be found in the tables next to the technical drawings of a certain model

**X2, Y2** – the shower enclosure dimensions up to the glass panel; it is the difference between the external dimensions of the shower enclosure and around ½ of the wall profile width

The drawings below show the position of Modo II shower enclosure when it is installed on the shower tray and when it is installed directly on the floor, and the difference between the external dimension of the shower enclosure and the dimension up to the glass panel.

## Wichtige Hinweise bezüglich Montage der Duschkabine von Serie Modo

### Bodenmontage

Standardmäßig werden die Kabinenmaße von den Duschkabinenherstellern als Maß der Duschwannen angegeben, auf dem die Duschkabine aufgestellt wird. In Wirklichkeit sind die Kabinenaußenmaße kleiner, da die Kabine in einem Abstand von etwa 10 mm von der Duschwannekante montiert wird.

### Duschwannenmontage

Bei profilosen Duschkabinen, die ohne herkömmlicher Duschwanne montiert werden, ist noch ein weiteres Maß von Bedeutung – der Abstand von der Wand bis zur Scheibenlinie. Dieses Maß ist kleiner als das Außenmaß der Duschkabine und hängt von der Breite des Wandanschlussprofils ab. Für die Reihe Walk-in, d.h die Modelle Modo, geben wir in der Tabelle mit den Artikelnummern das Nennmaß an, da diese Kabinen am häufigsten werden direkt auf dem Boden ohne Duschwannen montiert werden.

Möchten Sie den Duschräum mit einer anderen Fliesenfarbe so abteilen, dass die Grenze in der Scheibenlinie verläuft, ohne dass Sie eine Sonderanfertigung der Kabine bestellen müssen, können Sie der Abstand von der Wand bis zur Scheibenlinie Mit Hilfe der nachfolgenden Formel korrekt berechnen:

$$X2 = A1 - 20 \text{ mm}, Y2 = A2 - 20 \text{ mm}$$

**A1, A2** – Außenmaße der Kabine, diese befinden sich in Tabellen auf der Seite der bestimmten Serie

**X2, Y2** – die Maße der Kabine bis zur Scheibenlinie, das ist die Differenz zwischen den Außenmaßen der Kabine und ca. ½ Breite des Wandanschlussprofils.

Untere Zeichnung stellt die Position der Duschkabine Modo II beim Einbau auf einem Duschwannen und der Montage auf dem Boden sowie die Differenz zwischen dem Außenmaß der Kabine und den Scheibenlinien der Scheibe dar.

## Варианты установки – серия Modo

### Установка на душевом поддоне

Как правило, производители указывают размеры кабины исходя из размеров поддона, на который она устанавливается. Фактически же, внешние габариты кабины меньше, так как монтаж производится на расстоянии приблизительно 10 мм от кромки поддона.

### Установка

#### непосредственно на пол

В случае беспрофильных душевых кабин, которые монтируются без традиционного поддона, очень важно учитывать еще одну величину – расстояние от стены до линии стекла. Данная величина меньше внешнего габарита и зависит от ширины пристенного профиля. В случае кабин типа свободный вход (Walk-In): в серии Modo в таблице с номерами артикулов указаны номинальные (реальные) размеры, так как всё чаще такие кабины монтируются непосредственно на пол (без традиционного поддона).

Если душевое пространство необходимо выделить плиткой другого оттенка таким образом, чтобы ее граница проходила строго по линии стекла, но при этом не пришлось заказывать кабину нестандартных размеров, то следует правильно рассчитать расстояние от стены до линии стекла по приведенной ниже формуле:

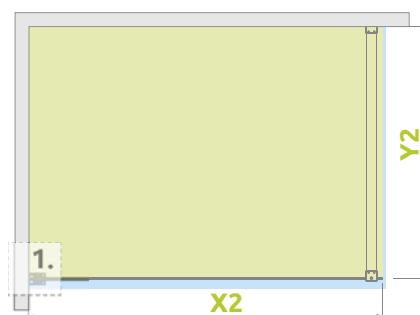
$$X2 = A1 - 20 \text{ mm}, Y2 = A2 - 20 \text{ mm}$$

**A1, A2** – внешние габариты кабины; берутся из таблицы размещенной около технического рисунка данной модели кабины в каталоге

**X2, Y2** – габариты кабины до линии стекла; это разница между внешними габаритами кабины и половиной ширины пристенного профиля.

Рисунки ниже представляют кабину Modo II в варианте установки на поддоне и установки непосредственно на пол. Указана разница между внешним (габаритным) размером кабины и размером до линии стекла.

### MODO II



■ dimension to the glass panel axis  
der Abstand der Schiebelinie von der Wand  
размер до оси стекла

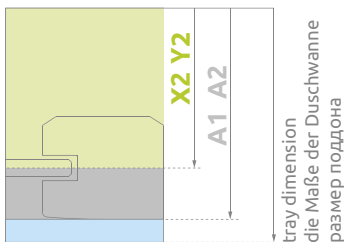
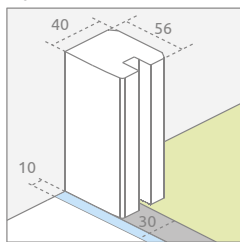
■ + ■ nominal dimension of the shower enclosure  
die Außenmaße der Kabine  
номинальный размер кабины

■ + ■ + ■ dimension of the shower tray  
die Maße der Duschwanne  
размер поддона

WALL PROFILES DIMENSIONS / WANDANSCHLUSSPROFIL / РАЗМЕРЫ ПРИСТЕННЫХ ПРОФИЛЕЙ

Wall profile / Wandanschlussprofil / Пристенный профиль

1.



Shower enclosures in Modo series include stabilizer mounted to the wall in the standard. If the situation in the bathroom does not allow you to mount such a stabilizer, you can buy a telescopic support bar mounted to the ceiling.

Die Kabine hat standardmässig Wandstabilisator, wenn die Situation in der Badezimmer ermöglicht nicht solche Stabilisator zu montieren, können Sie einen Teleskop-Deckenstützte hinzukaufen.

В стандартной комплектации у кабин Modo стабилизатор к стене, а если ситуация в ванной комнате не позволяет монтировать такой кронштейн, Вы можете купить телескопический стабилизатор к потолку.

Teleskop support bar Teleskopstange Стабилизатор к потолку	Art. No. Art. Nr. № арт.	for glass für Glas для стекла толщины	Height Höhe Высота
	WD-006-01	6 mm	max 3000
	WD-008-01	8 mm	max 3000



Adjusting the size of the shower enclosure  
Anpassung der Kabinenmaße  
Создай свою кабину

If in our standard range you did not find a shower enclosure that meets your requirements, then you can take advantage of our „cut to measure“ solutions.

Wenn Sie in unserem Angebot die entsprechende Dusche für Ihr Badezimmer nicht gefunden haben, fragen Sie nach unser Sonderanfertigungsprogramm.

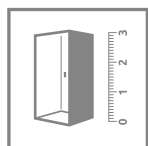
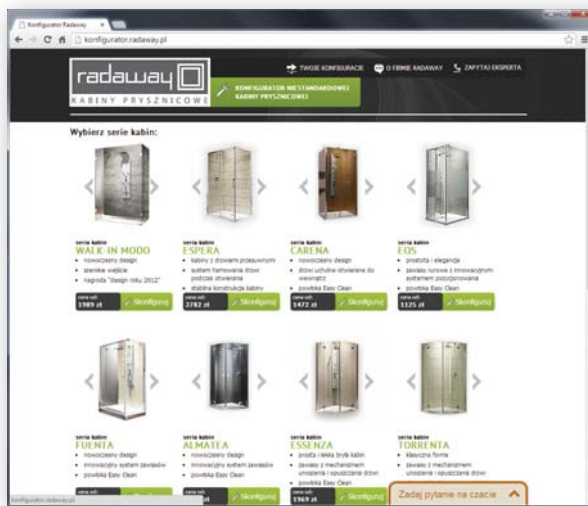
Если в нашем предложении нет кабины, подходящей для Вашей ванной комнаты, тогда Вы можете самостоятельно создать кабину.



Using the Web configurator at konfigurator.radaway.eu you can create a tailor-made product matching your precise needs.

Mit Hilfe des Konfigurators kann man ein den individuellen Bedürfnissen angepasstes Erzeugnis entstehen lassen.

На сайте konfigurator.radaway.ru Вы можете определить параметры душевой кабины с учетом Ваших нужд.



Only the models appointed with this pictogram are available in our „cut to measure“ program.

Nur die Modelle, die mit der Zeichnung der Sonderanfertigung bemerkt sind, können angepasst werden.

Нестандартные решения доступны только в кабинках обозначенных этой пиктограммой.



As a standard, all glass items are covered with the **EasyClean**® coating that facilitates the process of keeping shower enclosure clean.

Alle Glasoberflächen werden standardmäßig mit einer **EasyClean**®-Beschichtung überzogen, die die Sauberhaltung der Dusch Kabine erleichtert.

На все стекла стандартно наносится покрытие **EasyClean**®, которое помогает содержать кабину в чистоте.

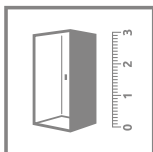


Tempered safety glass, thickness: 8 mm, compliant with PN:EN 12150

Sicherheitsglas, gehärtet, mit einer Dicke 8 mm gemäß Norm PN:EN 12150

Безопасное закалённое стекло, толщиной 8 мм, в соответствии со стандартом PN:EN 12150

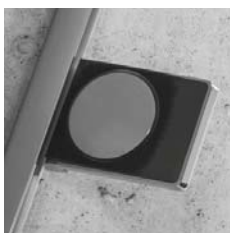
## MADE TO SIZE SONDERANFERTIGUNG AUF ANFRAGE НЕСТАНДАРТНЫЕ КАБИНЫ ПОД ЗАКАЗ



**OPTION** – Should you not find in our standard offer a shower enclosure that meets your requirements, there is a possibility to order tailor-made products. You can find examples of non-standard solutions on the last page of this series' description or at [konfigurator.radaway.eu](http://konfigurator.radaway.eu)

**VARIANTE** – Wenn Sie in unserem Angebot, die entsprechende Dusche für Ihr Badezimmer nicht gefunden haben, fragen Sie uns nach unserem Sonderanfertigungsprogramm. Auf der letzten Seite dieser Serie finden Sie Beispiele für Sonderanfertigungen.

**ВАРИАНТ** – Если Вы не найдете в нашем предложении кабины, подходящей для Вашей ванной комнаты, можете воспользоваться предложением по нестандартным кабинам. Примеры нестандартных решений приведены на последней странице описания этой серии и на сайте [konfigurator.radaway.ru](http://konfigurator.radaway.ru)



Flush-fitting fixing system makes the glass surface smooth from the inside - the cleaning of your shower enclosure is very simple

Integrierte Befestigungstechnik, innen bündig mit der Glasoberfläche für Pfl egekomfort

Изнутри система монтажа заподлицо со стеклом, что облегчает уход за кабиной



Solid support bars ensure stable construction of shower enclosure  
Stabilisierungshalter aus Messing sichern zuverlässige Konstruktion der Duschen

Прочные алюминиевые стабилизаторы гарантируют стабильную конструкцию кабины



Elegant chrome details  
Elegante Chrom details  
Эlegantные хромированные детали



Tempered safety glass 8 mm  
Sicherheitsglas der Stärke 8 mm  
Безопасное закалённое стекло толщиной 8 мм



The wall-adjacent sealing profile can fill in the wall irregularities up to about 10 mm

Spezielles Dichtungsprofil, die Ermöglicht Schrägenausgleich je Seite bis zu 10 mm

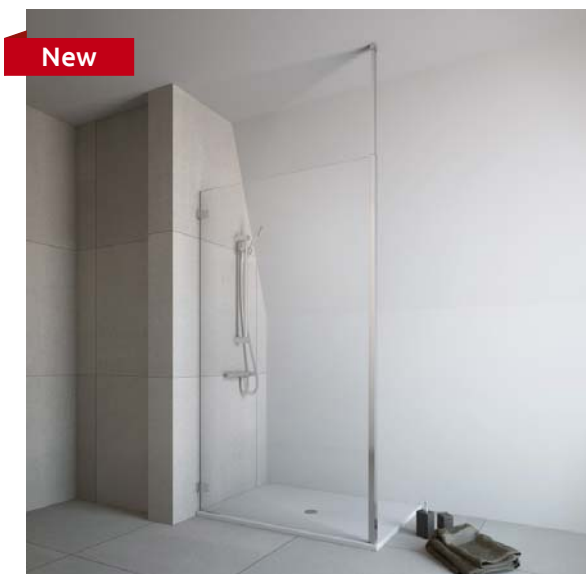
Для регулировки зазоров до 10 мм стекла при стене используется уплотнительный профиль



The shower enclosure can be assembled without the sealing profile only when the wall is even and exactly vertical

Montage ohne Dichtungsprofil ist nur bei geraden Wänden

Возможен вариант установки без уплотнительного профиля в случае идеально ровных и вертикальных стен



Teleskop support bar / Teleskopstange / Стабилизатор к потолку

## GLASS FINISH GLASARTEN ЦВЕТ СТЕКЛА



- 01 Transparent
- 01 Klar
- 01 Прозрачное

## PROFILE FINISH PROFILFARBEN ЦВЕТ ПРОФИЛЯ



- 01 Chrome
- 01 Chrom
- 01 Хром

Brackets and support bars are made in **Chrome+** technology, which ensures higher gloss. Vertical profiles are made in anodic oxidation process.

Halter Stabilisatoren in der dem größeren Glanz betuernden Technologie **Chrome+** ausgeführt, vertikale Profilen anodisiert.

Кронштейны и горизонтальные стабилизаторы сделаны в технологии **Chrome+** обеспечивающей больший блеск. Вертикальные профили изготовленные методом анодирования.

## Chrome+

**Option!** Vertical profiles, brackets support bars are made in **Chrome+** technology, which ensures higher gloss.

**Option!** Vertikale Profile, Halter Stabilisatoren in der dem größeren Glanz betuernden Technologie **Chrome+** ausgeführt

**Опционально!** Вертикальные профили, кронштейны и горизонтальные стабилизаторы сделаны в технологии **Chrome+**



New

# Euphoria Walk-in

Euphoria  
Walk-in



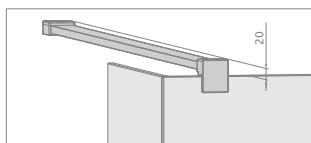
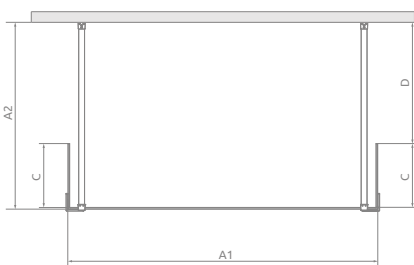
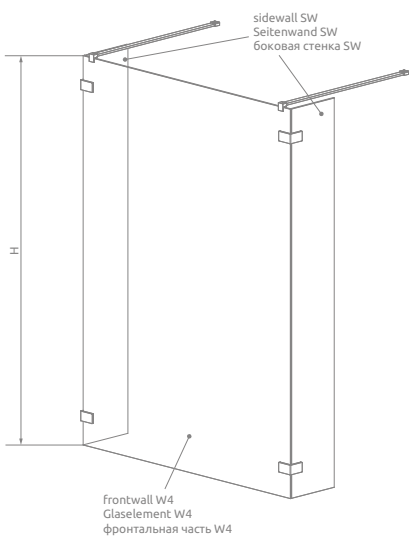
New

# Euphoria Walk-in I



Easy Clean®

GLASS  
GLAS  
СТЕКЛО 8 mm



Shower enclosure set consists of 3 parts: Frontwall W4 and two sidewalls SW . Please specify all the article numbers when making an order.

Lieferung der Dusche umfaßt 3 Elemente: 1 Glaselement W4 und 2 festen Seitenteilen SW. Bei Bestellen geben Sie bitte alle drei Art. Nr. an.

В заказе надо указать 3 номера артикулов: фронтальной части W4 и двух боковых стенок SW

## Frontwall W4 / Glaselement W4 / Фронтальная часть W4

Model Modell Модель	Width Breite Ширина	Height Höhe Высота	transparent glass, klar Glass, прозрачное стекло
			Art. No./Art. Nr./№ арт.
Walk-in W4 120	1155	2000	383144-01-01
Walk-in W4 130	1255	2000	383145-01-01
Walk-in W4 140	1355	2000	383146-01-01

## Sidewall SW / Seitenwand SW/ Боковая стенка SW

Model Modell Модель	Width Breite Ширина	Height Höhe Высота	transparent glass, klar Glass, прозрачное стекло
			Art. No./Art. Nr./№ арт.
SW	300	2000	383160-01-01

We recommend this model to be mounted directly on the floor.

Wir empfehlen die Montage direkt auf dem Fußboden.

Рекомендуем монтаж непосредственно на пол.

W4	A1	A2	C	D	H
W4 120	1155	max 1500	300	max 1190	2000
W4 130	1255	max 1500	300	max 1190	2000
W4 140	1355	max 1500	300	max 1190	2000

Teleskop support bar Teleskopstange Стабилизатор к потолку	Art. No. Art. Nr. № арт.	for glass für Glas der Stärke для стекла толщиной	Height Höhe Высота
	WD-008-01	8 mm	max 3000



New

# Euphoria Walk-in II

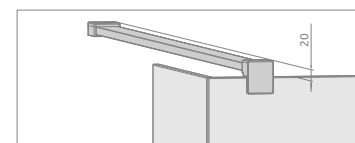
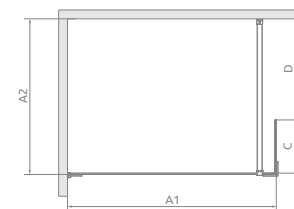
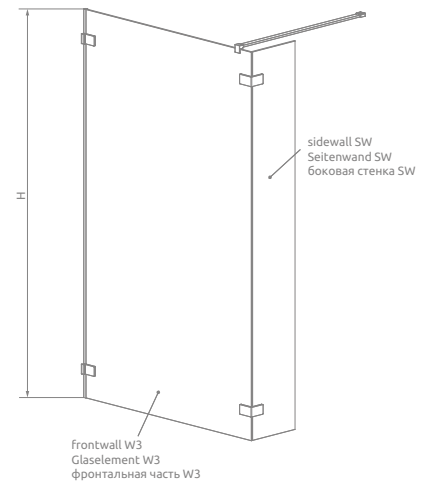


Euphoria Walk-in

An universal shower enclosure that can be assembled as a left-hand or right-hand version.

Universelle Dusche, die als links- oder rechts-seitige Dusche montiert werden kann.

Кабина универсальная, возможен как левосторонний, так и правосторонний монтаж.



Shower enclosure set consists of 2 parts: frontwall W3 and sidewall SW. Please specify all the article numbers when making an order.

Lieferung der Dusche umfasst 2 Elemente: 1 Glaselement W3 und 1 festes Seitenteil SW. Bei Bestellen geben Sie bitte beide Art. Nr. an.

В заказе надо указать 2 номера артикулов: фронтальной части W3 и боковой стенки SW.

## Frontwall W3 / Glaselement W3 / Фронтальная часть W3

Model Modell Модель	Width Breite Ширина	Height Höhe Высота	transparent glass, klar Glass, прозрачное стекло
			Art. No./Art. Nr./№ арт.
Walk-in W3 80	780-790	2000	383130-01-01
Walk-in W3 90	880-890	2000	383131-01-01
Walk-in W3 100	980-990	2000	383132-01-01
Walk-in W3 110	1080-1090	2000	383133-01-01
Walk-in W3 120	1180-1190	2000	383134-01-01
Walk-in W3 130	1280-1290	2000	383135-01-01
Walk-in W3 140	1380-1390	2000	383136-01-01


## Sidewall SW / Seitenteil SW/ Боковая стенка SW

Model Modell Модель	Width Breite Ширина	Height Höhe Высота	transparent glass, klar Glass, прозрачное стекло
			Art. No./Art. Nr./№ арт.
SW	300	2000	383160-01-01

We recommend this model to be mounted directly on the floor

Wir empfehlen die Montage direkt auf dem Fußboden.

Рекомендуем монтаж непосредственно на пол.

Teleskop support bar Teleskopstange Стабилизатор к потолку	Art. No. Art. Nr. № арт.	for glass für Glas der Stärke для стекла толщиной	Height Höhe Высота
	WD-008-01	8 mm	max 3000

W3	A1	A2	C	D	H
W3 80	780-790	max 1500	300	max 1190	2000
W3 90	880-890	max 1500	300	max 1190	2000
W3 100	980-990	max 1500	300	max 1190	2000
W3 110	1080-1090	max 1500	300	max 1190	2000
W3 120	1180-1190	max 1500	300	max 1190	2000
W3 130	1280-1290	max 1500	300	max 1190	2000
W3 140	1380-1390	max 1500	300	max 1190	2000

New

# Euphoria Walk-in III



Easy Clean®

GLASS GLAS СТЕКЛО 8 mm



An universal shower enclosure that can be assembled as a left-hand or right-hand version.

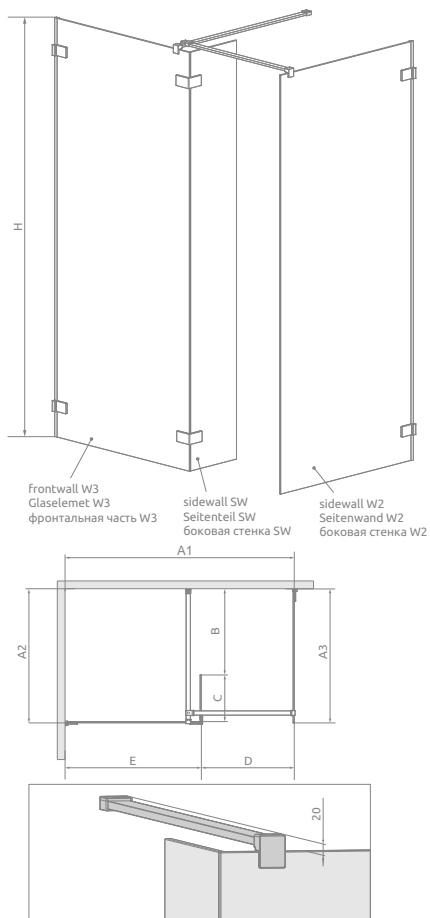
Universelle Dusche, die als links- oder rechtsseitige Dusche montiert werden kann.

Кабина универсальная, возможен как левосторонний, так и правосторонний монтаж.

Shower enclosure set consists of 3 parts: frontwall W3, sidewall W2 and sidewall SW. Please specify all the article numbers when making an order.

Lieferung der Dusche umfasst 3 Elemente: Glaselement W3, Seitenwand W2 und 1 festes Seitenteil SW. Bei Bestellen geben Sie bitte alle drei Art. Nr. an.

В заказе надо указать 3 номера артикулов: фронтальной части W3, боковой стенки W2 и боковой стенки SW.



## Frontwall W3 / Glaselement W3 / Фронтальная часть W3

Model Modell Модель	Width Breite Ширина	Height Höhe Высота	transparent glass, klar Glass, прозрачное стекло
			Art. No./Art. Nr./№ арт.
Walk-in W3 80	780-790	2000	383130-01-01
Walk-in W3 90	880-890	2000	383131-01-01
Walk-in W3 100	980-990	2000	383132-01-01
Walk-in W3 110	1080-1090	2000	383133-01-01
Walk-in W3 120	1180-1190	2000	383134-01-01
Walk-in W3 130	1280-1290	2000	383135-01-01
Walk-in W3 140	1380-1390	2000	383136-01-01

## Sidewall W2 / Seitenwand W2/ Боковая стенка W2

Model Modell Модель	Width Breite Ширина	Height Höhe Высота	transparent glass, klar Glass, прозрачное стекло
			Art. No./Art. Nr./№ арт.
W2 80	775-785	2000	383120-01-01
W2 90	875-885	2000	383121-01-01
W2 100	975-985	2000	383122-01-01

## Sidewall SW / Seitenteil SW/ Боковая стенка SW

Model Modell Модель	Width Breite Размер	Height Höhe Высота	transparent glass, klar Glass, прозрачное стекло
			Art. No./Art. Nr./№ арт.
SW	300	2000	383160-01-01

We recommend this model to be mounted directly on the floor.

Wir empfehlen die Montage direkt auf dem Fußboden.

Рекомендуем монтаж непосредственно на пол.

W3	A1	A2	B	C	D	E	H
W3 80	max 2265	max 1500	max 1190	300	max 1480	780-790	2000
W3 90	max 2365	max 1500	max 1190	300	max 1480	880-890	2000
W3 100	max 2465	max 1500	max 1190	300	max 1480	980-990	2000
W3 110	max 2565	max 1500	max 1190	300	max 1480	1080-1090	2000
W3 120	max 2665	max 1500	max 1190	300	max 1480	1180-1190	2000
W3 130	max 2765	max 1500	max 1190	300	max 1480	1280-1290	2000
W3 140	max 2865	max 1500	max 1190	300	max 1480	1380-1390	2000

W2	A3
W2 80	775-785
W2 90	875-885
W2 100	975-985

Teleskop support bar Teleskopstange Стабилизатор к потолку	Art. No. Art. Nr. № арт.	for glass für Glas der Stärke для стекла толщиной	Height Höhe Высота
	WD-008-01	8 mm	max 3000



New

# Euphoria Walk-in IV



Euphoria Walk-in

Shower enclosure set consists of 3 parts: frontwall W4, sidewall W5 and sidewall SW. Please specify all the article numbers when making an order.

Lieferung der Dusche umfaßt 3 Elemente: 1 Glaselement W4, Seitenwand W5 und festes Seitenteil SW. Bei Bestellen geben Sie bitte alle drei Art. Nr. an.

В заказе надо указать 3 номера артикулов: фронтальной части W4, боковой стенки W5 и боковой стенки SW.

## Frontwall W4 / Glaselement W4 / Фронтальная часть W4

Model Modell Модель	Width Breite Ширина	Height Höhe Высота	transparent glass, klar Glass, прозрачное стекло Art. No./Art. Nr./№ арт.
Walk-in W4 80	755	2000	383140-01-01
Walk-in W4 90	855	2000	383141-01-01
Walk-in W4 100	955	2000	383142-01-01
Walk-in W4 110	1055	2000	383143-01-01
Walk-in W4 120	1155	2000	383144-01-01
Walk-in W4 130	1255	2000	383145-01-01
Walk-in W4 140	1355	2000	383146-01-01

## Sidewall W5 / Seitenwand W5 / Боковая стенка W5

Model Modell Модель	Width Breite Ширина	Height Höhe Высота	transparent glass, klar Glass, прозрачное стекло Art. No./Art. Nr./№ арт.
W5 80	775-785	2000	383150-01-01
W5 90	875-885	2000	383151-01-01
W5 100	975-985	2000	383152-01-01

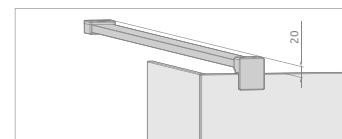
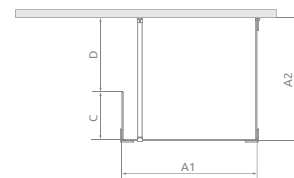
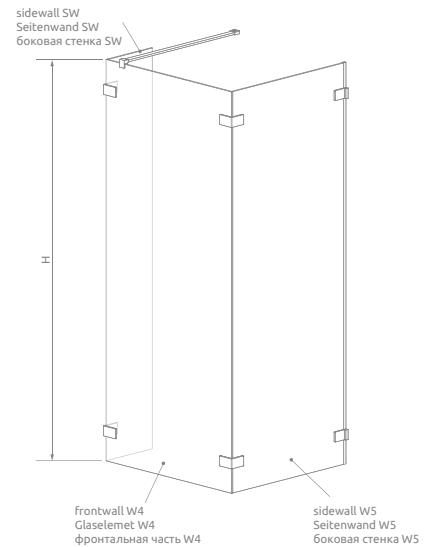
## Sidewall SW / Seitenwand SW/ Боковая стенка SW

Model Modell Модель	Width Breite Ширина	Height Höhe Высота	transparent glass, klar Glass, прозрачное стекло Art. No./Art. Nr./№ арт.
SW	300	2000	383160-01-01

We recommend this model to be mounted directly on the floor.

Wir empfehlen die Montage direkt auf dem Fußboden.

Рекомендуем монтаж непосредственно на пол.



Teleskopisch support bar Teleskopstange Стабилизатор к потолку	Art. No. Art. Nr. № арт.	For glass für Glas der Stärke для стекла толщиной	Height Höhe Высота
	WD-008-01	8 mm	max 3000

W4	A1	C	H	W5	A2	D
W4 80	755	300	2000	W5 80	775-785	465-475
W4 90	855	300	2000	W5 90	875-885	565-575
W4 100	955	300	2000	W5 100	975-985	665-675
W4 110	1055	300	2000			
W4 120	1155	300	2000			
W4 130	1255	300	2000			
W4 140	1355	300	2000			

New

# Euphoria Walk-in V



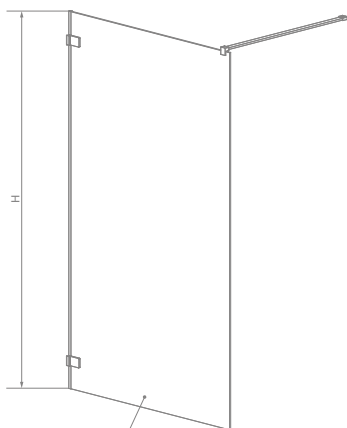
Easy Clean®



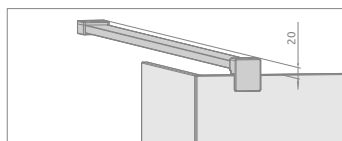
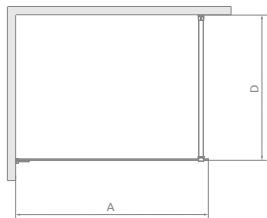
An universal shower enclosure that can be assembled as a left-hand or right-hand version.

Universelle Dusche, die als links- oder rechtsseitige Dusche montiert werden kann.

Кабина универсальная, возможен как левосторонний, так и правосторонний монтаж.



Frontwall W1  
Glaselemet W1  
фронтальная часть W1



W1	A	D	H
W1 70	675-685	max 1500	2000
W1 80	775-785	max 1500	2000
W1 90	875-885	max 1500	2000
W1 100	975-985	max 1500	2000
W1 110	1075-1085	max 1500	2000
W1 120	1175-1185	max 1500	2000
W1 130	1275-1285	max 1500	2000
W1 140	1375-1385	max 1500	2000



## Frontwall W1 / Glaselemet W1 / Фронтальная часть W1

Model Modell Модель	Width Breite Размер	Height Höhe Высота	transparent glass, klar Glass, прозрачное стекло
			Art. No./Art. Nr./№ арт.
Walk-in W1 70	675-685	2000	383117-01-01
Walk-in W1 80	775-785	2000	383110-01-01
Walk-in W1 90	875-885	2000	383111-01-01
Walk-in W1 100	975-985	2000	383112-01-01
Walk-in W1 110	1075-1085	2000	383113-01-01
Walk-in W1 120	1175-1185	2000	383114-01-01
Walk-in W1 130	1275-1285	2000	383115-01-01
Walk-in W1 140	1375-1385	2000	383116-01-01

Telescopie support bar Teleskopstange Стабилизатор к потолку	Art. No. Art. Nr. № арт.	for glass für Glas der Stärke для стекла толщиной	Height Höhe Высота
	WD-008-01	8 mm	max 3000

## Assembly instructions – Euphoria Walk-in series

### Installation on the shower tray

Conventionally shower enclosures manufacturers define shower enclosure dimensions by giving the dimensions of the shower tray on which it is installed. In reality the external dimensions of the shower enclosure are smaller, because it is fitted around 5 mm from the tray edge.

### Installation directly on the floor

In the case of Euphoria Walk-in shower enclosures installed without a conventional shower tray another dimension is very important – the distance between the wall and the glass panel. This dimension is smaller than the external dimension of the shower enclosure and it depends on the wall clamp width.

If you wish to separate the shower space with different color of tiles (so the borderline of the tiles goes along the glass panel) with no need to order a non-standard shower enclosure, you should correctly calculate the distance between the wall and the glass panel using the formula below.

- Euphoria Walk-in I** X2=A1-8
- Euphoria Walk-in II** X2=A1-6
- Euphoria Walk-in IV** X2=A1-8

**A1, A2** – the external dimensions of the shower enclosure, which can be found in the tables next to the technical drawings of a certain model.  
**X2, Y2** – the shower enclosure dimensions up to the glass panel; it is the difference between the external dimensions of the shower enclosure and around ½ of the wall clamp width.

The drawings below show the position of Euphoria Walk-in shower enclosures when installed on the shower tray and when installed directly on the floor, and the difference between the external dimension of the shower enclosure and the dimension up to the glass panel.

## Wichtige Hinweise bezüglich Montage der Duschkabine von Serie Euphoria Walk-in

### Duschwannenmontage

Standardmäßig werden die Kabinenmaße von den Duschkabinenherstellern als Maß der Duschwannen angegeben, auf dem die Duschkabine aufgestellt wird. In Wirklichkeit sind die Kabinenaußenmaße kleiner, da diese Kabine in einem Abstand von etwa 5 mm von der Duschwanne montiert wird.

### Bodenmontage

Bei profillosen Duschkabinen, die ohne herkömmlicher Duschwanne montiert werden, ist noch ein weiteres Maß von Bedeutung – der Abstand von der Wand bis zur Scheibenlinie. Dieses Maß ist kleiner als das Außenmaß der Duschkabine und hängt von der Breite des Winkels ab. Möchten Sie den Duschaum mit einer anderen Fliesenfarbe so abteilen, dass die Grenze in der Scheibenlinie verläuft, ohne dass Sie eine Sonderanfertigung der Kabine bestellen müssen, können Sie der Abstand von der Wand bis zur Scheibenlinie Mit Hilfe der nachfolgenden Formel korrekt berechnen:

- Euphoria Walk-in I** X2=A1-8
- Euphoria Walk-in II** X2=A1-6
- Euphoria Walk-in IV** X2=A1-8

**A1, A2** – Außenmaße der Kabine, diese befinden sich in Tabellen auf der Seite der bestimmten Serie  
**X2, Y2** – die Maße der Kabine bis zur Scheibenlinie, das ist die Differenz zwischen den Außenmaßen der Kabine und ½ Breite des Wandbeschlags.

Untere Zeichnung stellt die Position der Duschkabine Euphoria Walk-in beim Einbau auf einer Duschwanne und der Montage auf dem Boden sowie die Differenz zwischen dem Außenmaß der Kabine und dem Abstand zur Scheibenlinie dar.

## Варианты установки – серия Euphoria Walk-in

### Установка на душевом поддоне

Как правило, производители указывают размеры кабины исходя из размеров поддона, на который она устанавливается. Фактически же, внешние габариты кабины меньше, так как монтаж производится на расстоянии приблизительно 5 мм от кромки поддона.

### Установка непосредственно на пол

В случае душевых кабин серии Euphoria Walk-in, которые монтируются без традиционного поддона, важно учитывать еще одну величину – расстояние от стены до линии стекла. Данная величина меньше внешнего габарита и зависит от ширины пристенной петли. Если душевое пространство необходимо выделить плиткой другого оттенка таким образом, чтобы ее граница проходила строго по линии стекла, но при этом не пришлось заказывать кабину нестандартных размеров, то следует правильно рассчитать расстояние от стены до линии стекла по приведенной ниже формуле:

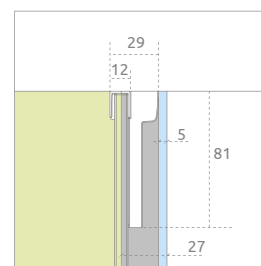
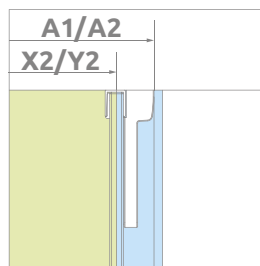
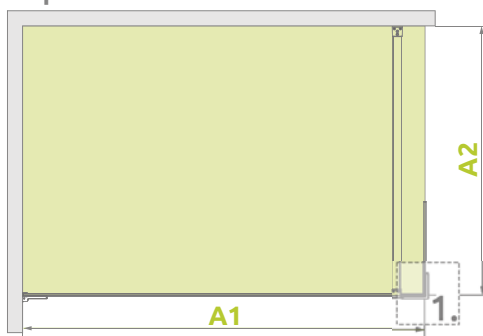
- Euphoria Walk-in I** X2=A1-8
- Euphoria Walk-in II** X2=A1-6
- Euphoria Walk-in IV** X2=A1-8

**A1, A2** – внешние габариты кабины; берутся из таблицы размещенной около технического рисунка данной модели кабины в каталоге  
**X2, Y2** – габариты кабины до линии стекла; это разница между внешними габаритами кабины и половиной ширины пристенной петли.

Рисунки ниже представляют кабину Euphoria Walk-in в варианте установки на поддоне и установки непосредственно на пол. Указана разница между внешним (габаритным) размером кабины и размером до линии стекла.

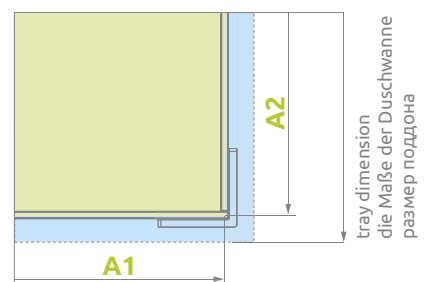
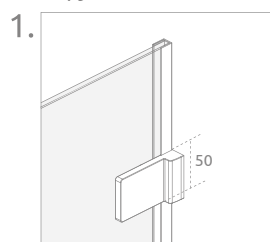
### OUTSIDE BRACKET / WANDBESCHLAG / НАРУЖНАЯ СКОБА

#### Euphoria Walk-in II



### DIMENSIONS / MASSE / РАЗМЕРЫ

Outside bracket  
 Aussenwandbeschlag  
 Наружная скоба




- dimension to the glass panel axis  
der Abstand der Schiebelinie  
von der Wand  
размер до оси стекла
- +  nominal dimension of the shower enclosure  
die Außenmaße der Kabine  
номинальный размер кабины
- +  +  dimension of the shower tray  
die Maße der Duschwanne  
размер поддона

Shower enclosures in Euphoria Walk-in series include stabilizer mounted to the wall in the standard. If the situation in the bathroom does not allow you to mount such a stabilizer, you can buy a telescopic support bar mounted to the ceiling.

Die Kabine hat standardmässig Wandstabilisator, wenn die Situation in der Badezimmmer ermöglicht nicht solche Stabilisator zu montieren, können Sie einen Teleskop -Deckenstützte hinzukaufen.

В стандартной комплектации у кабин Euphoria Walk-in стабилизатор к стене, а если ситуация в ванной комнате не позволяет монтировать такой кронштейн, Вы можете купить телескопический стабилизатор к потолку.

Teleskopisc support bar Teleskopstange Стабилизатор к потолку	Art. No. Art. Nr. № арт.	for glass für Glas der Stärke для стекла толщиной	Height Höhe Высота
	WD-008-01	8 mm	max 3000



## Adjusting the size of the shower enclosure Anpassung der Kabinenmaße Создай свою кабину

If in our standard range you did not find a shower enclosure that meets your requirements, then you can take advantage of our „cut to measure” solutions. Wenn Sie in unserem Angebot die entsprechende Dusche bzw. Nischenür für Ihr Badezimmer nicht gefunden haben, fragen Sie nach unser Sonderanfertigungsprogramm.

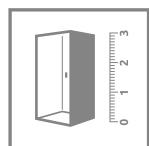
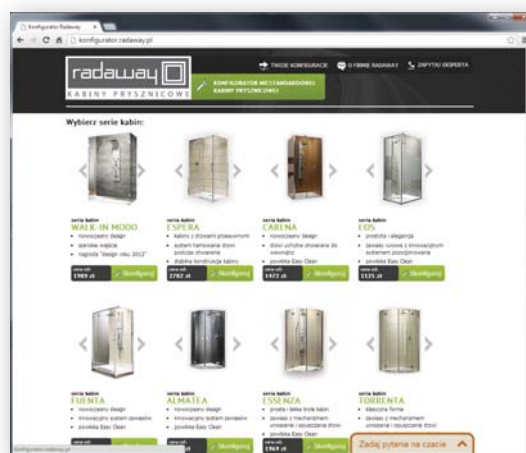
Если в нашем предложении нет кабины, подходящей для Вашей ванной комнаты, тогда Вы можете самостоятельно создать кабину.



Using the Web configurator at konfigurator.radaway.eu you can create a tailor-made product matching your precise needs.

Mit Hilfe des Konfigurators kann man ein den individuellen Bedürfnissen angepasstes Erzeugnis entstehen lassen.

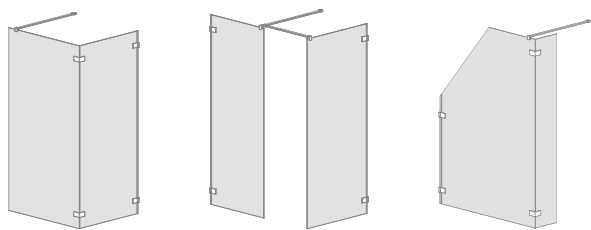
На сайте konfigurator.radaway.ru Вы можете определить параметры душевой кабины с учетом Ваших нужд.



Only the models appointed with this pictogram are available in our „cut to measure” program.

Nur die Modelle, die mit der Zeichnung der Sonderanfertigung bemerkt sind, können angepasst werden.

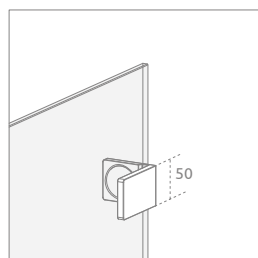
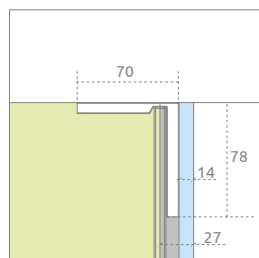
Нестандартные решения доступны только в кабинках обозначенных пиктограммой.



Below are examples of non-standard solutions based on Euphoria Walk-in series.

Unten finden Sie beispielhafte Sonderanfertigungen.

Слева приведены примеры нестандартных решений с использованием компонентов серии Euphoria Walk-in.



If there is no possibility to use standard outside bracket, you can take advantage of non-standard solution using inside bracket (drawings beside). Please note in such a situation walls must be straight and vertical because when using inside clamps there is no possibility to apply sealing profiles.

Wenn Sie die standardmäßige Beschläge nicht montieren können, bieten wir Ihnen die Möglichkeit, eine sonderanfertigte Kabine mit inneren Winkeln zu bestellen. Beachten Sie bitte, dass die Kabine mit inneren Winkeln nur auf die geraden Wände eingebaut sein könnte.

Если нет технических возможностей применить стандартные наружные пристенные скобы, можно заказать нестандартную кабину с внутренними пристенными скобами. Кабины с внутренними пристенными скобами можно устанавливать только на идеально вертикальных стенах, поскольку нет возможности применить уплотняющие профили.





Eos DWJ



Euphoria  
Walk-In



Almatea KDJ





As a standard, all glass items are covered with the **EasyClean**® coating that facilitates the process of keeping shower enclosure clean.

Alle Glasoberflächen werden standardmäßig mit einer **EasyClean**® – Beschichtung überzogen, die die Sauberhaltung der Dusch Kabine erleichtert.

На все стекла стандартно наносится покрытие **EasyClean**®, которое помогает содержать кабину в чистоте.

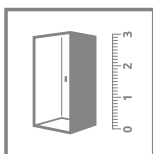


Tempered safety glass, thickness: 8 mm, compliant with PN:EN 12150

Sicherheitsglas, gehärtet, mit einer Dicke 8 mm gemäß Norm PN:EN 12150

Безопасное закалённое стекло, толщиной 8 мм, в соответствии со стандартом PN:EN 12150

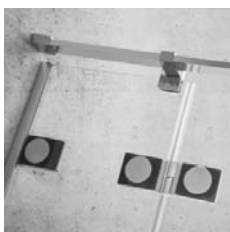
## MADE TO SIZE SONDERANFERTIGUNG AUF ANFRAGE НЕСТАНДАРТНЫЕ КАБИНЫ ПОД ЗАКАЗ



**OPTION** – Should you not find in our standard offer a shower enclosure that meets your requirements, there is a possibility to order tailor-made products. You can find examples of non-standard solutions on the last page of this series' description or at [konfigurator.radaway.eu](http://konfigurator.radaway.eu)

**VARIANTE** – Wenn Sie in unserem Angebot, die entsprechende Dusche für Ihr Badezimmer nicht gefunden haben, fragen Sie uns nach unserem Sonderanfertigungsprogramm. Auf der letzten Seite dieser Serie finden Sie Beispiele für Sonderanfertigungen.

**ВАРИАНТ** – Если Вы не найдете в нашем предложении кабины, подходящей для Вашей ванной комнаты, можете воспользоваться предложением по нестандартным кабинам. Примеры нестандартных решений приведены на последней странице описания этой серии и на сайте [konfigurator.radaway.ru](http://konfigurator.radaway.ru)



Flush-fitting hinges make the glass surface smooth from the inside - the cleaning of your shower enclosure is very simple

Integrierte Beschlags-technik, innen bündig mit der Glasoberfläche für Pflegekomfort

Изнутри петля заподлицо со стеклом, что облегчает уход за кабиной



Solid support bars ensure stable construction of shower enclosure

Stabilisierungshalter aus Messing sichern zuverlässige Konstruktion der Duschen

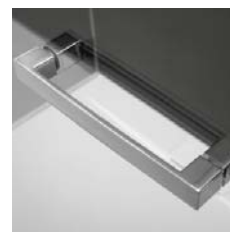
Прочные алюминиевые стабилизаторы гарантируют стабильную конструкцию кабины



Tempered safety glass 8 mm

Sicherheitsglas der Stärke 8 mm

Безопасное закалённое стекло толщиной 8 мм



Elegant chrome details

Elegante Chrom details

Элегантные хромированные детали



Gaskets ensuring leak proof performance

Magnetleisten, die Dichte der Kabine sicherstellen

Магнитные уплотнители, обеспечивающие герметичность кабины



The wall-adjacent sealing profile can fill in the wall irregularities up to about 10 mm

Spezielles Dichtungsprofil, die Ermöglicht Schrängenausgleich je Seite bis zu 10 mm

Для регулировки зазоров до 10 мм стекла при стене используется уплотнительный профиль



The shower enclosure can be assembled without the sealing profile only when the wall is even and exactly vertical

Montage ohne Dichtungsprofil ist nur bei geraden Wänden

Возможен вариант установки без уплотнительного профиля в случае идеально ровных и вертикальных стен

## GLASS FINISH GLASARTEN ЦВЕТ СТЕКЛА



- 01 Transparent
- 01 Klar
- 01 Прозрачное

## PROFILE FINISH PROFILFARBEN ЦВЕТ ПРОФИЛЯ



- 01 Chrome
- 01 Chrom
- 01 Хром

Hinges, handles and support bars are made in **Chrome+** technology, which ensures higher gloss. Vertical profiles are made in anodic oxidation process.

Scharniere, Griffe, Stabilisatoren in der dem größeren Glanz betreuenden Technologie **Chrome+** ausgeführt, vertikale Profilen anodisiert.

Петли, скобы, ручки, стабилизаторы сделаны в технологии **Chrome+** обеспечивающей больший блеск. Вертикальные профили изготовленные методом анодирования

## Chrome+

**Option!** Vertical profiles, hinges, handles, support bars are made in **Chrome+** technology, which ensures higher gloss.

**Option!** Vertikale Profile, Scharniere, Griffe, Stabilisatoren in der dem größeren Glanz betreuenden Technologie **Chrome+** ausgeführt.

**Опционально!** Вертикальные профили, петли, скобы, ручки, стабилизаторы сделаны в технологии **Chrome+**.



# Euphoria

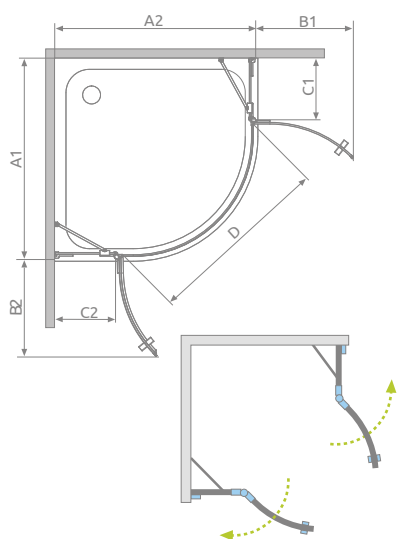
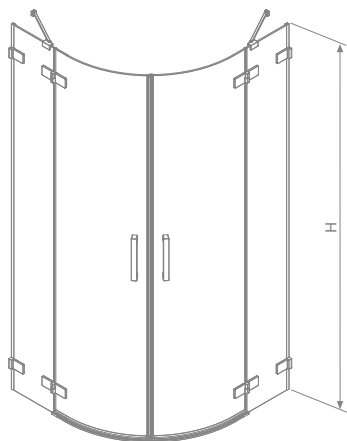
Euphoria

# Euphoria PDD



Easy  
Clean®

GLASS  
GLAS  
СТЕКЛО  
8  
mm



Shower enclosure set consists of 2 parts: left and right. Please specify both article numbers when making an order.

Lieferung der Dusche umfaßt 2 Elemente: rechten und linken Teil der Duschkabine. Bei Bestellen geben Sie bitte beide Art. Nr. an.

В заказе надо указать 2 номера артикулов: левой и правой части кабины.

## Left part / linker Teil / Левая часть кабины

Model Modell Модель	Tray width Duschwannebreite Размер поддона	Height Höhe Высота	transparent glass, klar Glass, прозрачное стекло Art. No./Art. Nr./№ арт.
PDD 80 L	800	2000	383002-01L
PDD 90 L	900	2000	383001-01L
PDD 100 L	1000	2000	383003-01L

## Right part / rechter Teil / Правая часть кабины

Model Modell Модель	Tray width Duschwannebreite Размер поддона	Height Höhe Высота	transparent glass, klar Glass, прозрачное стекло Art. No./Art. Nr./№ арт.
PDD 80 R	800	2000	383002-01R
PDD 90 R	900	2000	383001-01R
PDD 100 R	1000	2000	383003-01R

Euphoria PDD	A1	A2	B1	B2	C1	C2	D	H
PDD 80x80	795-805	795-805	440	440	170	170	845	2000
PDD 80x90	795-805	895-905	440	440	170	270	845	2000
PDD 80x100	795-805	995-1005	440	440	170	370	845	2000
PDD 90x90	895-905	895-905	440	440	270	270	845	2000
PDD 90x100	895-905	995-1005	440	440	270	370	845	2000
PDD 100x100	995-1005	995-1005	440	440	370	370	845	2000



# Euphoria KDJ



Shower enclosure set consists of 2 parts: door and sidewall. Please specify both article numbers when making an order.

Lieferung der Dusche umfaßt 2 Elemente: Tür und Seitenwand. Bei Bestellen geben Sie bitte beide Art. Nr. an.

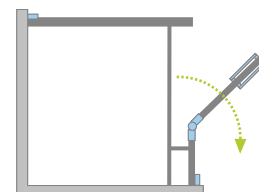
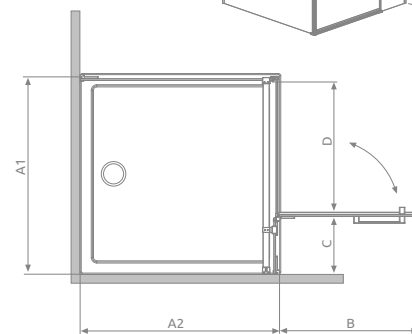
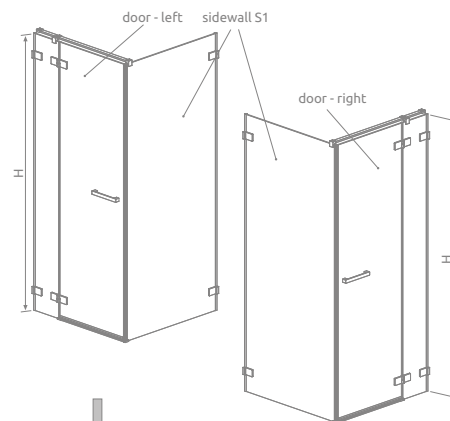
В заказе надо указать 2 номера артикулов: двери и боковой стенки.

## Door / Tür / Дверь

Model Modell Модель	Tray width Duschwannebreite Размер поддона	Height Höhe Высота	transparent glass, klar Glass, прозрачное стекло
			Art. No./Art. Nr./№ арт.
KDJ door 80 L	800	2000	383043-01L
KDJ door 80 R	800	2000	383043-01R
KDJ door 90 L	900	2000	383044-01L
KDJ door 90 R	900	2000	383044-01R
KDJ door 100 L	1000	2000	383040-01L
KDJ door 100 R	1000	2000	383040-01R
KDJ door 110 L	1100	2000	383041-01L
KDJ door 110 R	1100	2000	383041-01R
KDJ door 120 L	1200	2000	383042-01L
KDJ door 120 R	1200	2000	383042-01R

## Sidewall / Seitenwand / Боковая стенка

Model Modell Модель	Tray width Duschwannebreite Размер поддона	Height Höhe Высота	transparent glass, klar Glass, прозрачное стекло
			Art. No./Art. Nr./№ арт.
S1 80	800	2000	383051-01
S1 90	900	2000	383050-01
S1 100	1000	2000	383052-01
S1 110	1100	2000	383053-01
S1 120	1200	2000	383054-01



Euphoria KDJ	A1	B	C	D	H
KDJ door 80	795-805	520	245	500	2000
KDJ door 90	895-905	620	245	600	2000
KDJ door 100	995-1005	620	345	600	2000
KDJ door 110	1095-1105	820	245	800	2000
KDJ door 120	1195-1205	820	345	800	2000

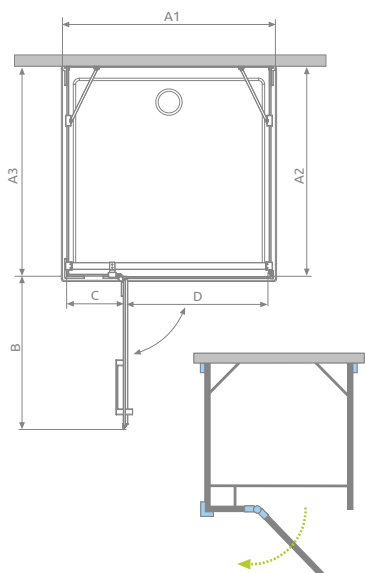
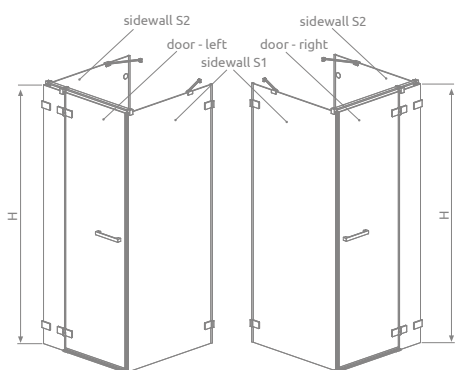
Sidewall / Seitenwand / Боковая стенка	A2
S1 80	795-805
S1 90	895-905
S1 100	995-1005
S1 110	1095-1105
S1 120	1195-1205

# Euphoria KDJ+S



Easy  
Clean®

SZKŁO  
mm 8



Euphoria KDJ+S	A1	B	C	D	H
KDJ door 80	790	520	220	500	2000
KDJ door 90	890	620	220	600	2000
KDJ door 100	990	620	320	600	2000
KDJ door 110	1090	820	220	800	2000
KDJ door 120	1190	820	320	800	2000

S1	A2
S1 80	776-786
S1 90	876-886
S1 100	976-986

S2	A3
S2 80	778-788
S2 90	878-888
S2 100	978-988

Shower enclosure set consists of 3 parts: shower door and sidewalls: S1 and S2. Please specify all the article numbers when making an order.

Lieferung der Dusche umfaßt 3 Elemente: Drehtür und 2 Seitenwände: S1 und S2. Bei Bestellen geben Sie bitte alle drei Art. Nr. an.

В заказе надо указать 3 номера артикулов: двери кабины и боковых стенок S1 и S2.

## Door / Tür / Дверь

Model Modell Модель	Tray width Duschwannebreite Размер поддона	Height Höhe Высота	transparent glass, klar Glass, прозрачное стекло Art. No./Art. Nr./№ арт.
KDJ+S door 80 L	800	2000	383021-01L
KDJ+S door 80 R	800	2000	383021-01R
KDJ+S door 90 L	900	2000	383020-01L
KDJ+S door 90 R	900	2000	383020-01R
KDJ+S door 100 L	1000	2000	383022-01L
KDJ+S door 100 R	1000	2000	383022-01R
KDJ+S door 110 L	1100	2000	383023-01L
KDJ+S door 110 R	1100	2000	383023-01R
KDJ+S door 120 L	1200	2000	383024-01L
KDJ+S door 120 R	1200	2000	383024-01R

## Sidewall S1/ Seitenwand S1/ Боковая стенка S1

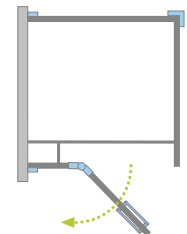
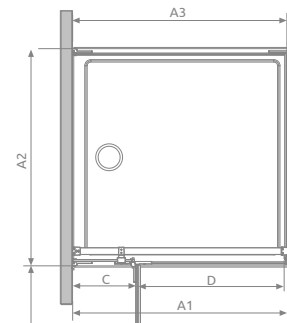
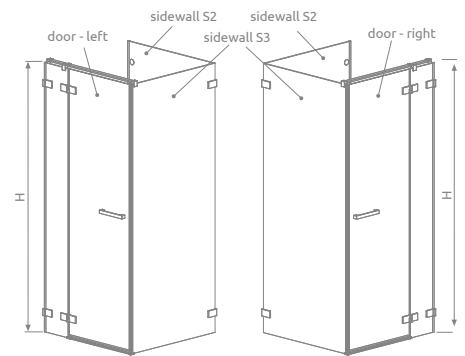
Model Modell Модель	Tray width Duschwannebreite Размер поддона	Height Höhe Высота	transparent glass, klar Glass, прозрачное стекло Art. No./Art. Nr./№ арт.
S1 80	800	2000	383051-01
S1 90	900	2000	383050-01
S1 100	1000	2000	383052-01

## Sidewall S2 / Seitenwand S2 / Боковая стенка S2

Model Modell Модель	Tray width Duschwannebreite Размер поддона	Height Höhe Высота	transparent glass, klar Glass, прозрачное стекло Art. No./Art. Nr./№ арт.
S2 80	800	2000	383031-01
S2 90	900	2000	383030-01
S2 100	1000	2000	383032-01



# Euphoria KDJ P



Shower enclosure set consists of 3 parts: shower door and sidewalls: S2 and S3. Please specify all the article numbers when making an order.

Lieferung der Dusche umfaßt 3 Elemente: Drehtür und 2 Seitenwände: S2 und S3. Bei Bestellen geben Sie bitte alle drei Art. Nr. an.

В заказе надо указать 3 номера артикулов: двери кабины и боковых стенок S2 и S3.

## Door / TÜR / Дверь

Model Modell Модель	Tray width Duschwannebreite Размер поддона	Height Höhe Высота	transparent glass, klar Glass, прозрачное стекло Art. No./Art. Nr./№ арт.
KDJ door 80 L	800	2000	383043-01L
KDJ door 80 R	800	2000	383043-01R
KDJ door 90 L	900	2000	383044-01L
KDJ door 90 R	900	2000	383044-01R
KDJ door 100 L	1000	2000	383040-01L
KDJ door 100 R	1000	2000	383040-01R

## Sidewall S2 / Seitenwand S2 / Боковая стенка S2

Model Modell Модель	Tray width Duschwannebreite Размер поддона	Height Höhe Высота	transparent glass, klar Glass, прозрачное стекло Art. No./Art. Nr./№ арт.
S2 80	800	2000	383031-01
S2 90	900	2000	383030-01
S2 100	1000	2000	383032-01

## Sidewall S3 / Seitenwand S3 / Боковая стенка S3

Model Modell Модель	Tray width Duschwannebreite Размер поддона	Height Höhe Высота	transparent glass, klar Glass, прозрачное стекло Art. No./Art. Nr./№ арт.
S3 80	800	2000	383038-01
S3 90	900	2000	383035-01
S3 100	1000	2000	383036-01
S3 110	1100	2000	383039-01
S3 120	1200	2000	383037-01

Euphoria KDJ-P	A1	B	C	D	H
KDJ door 80	778-788	520	245	500	2000
KDJ door 90	878-888	620	245	600	2000
KDJ door 100	978-988	620	345	600	2000

S2	A3
S2 80	778-788
S2 90	878-888
S2 100	978-988

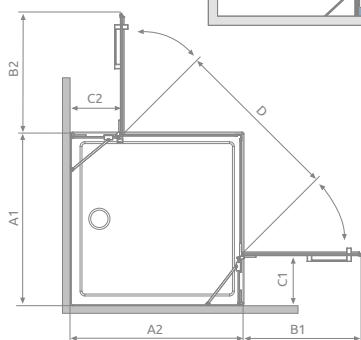
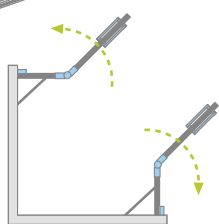
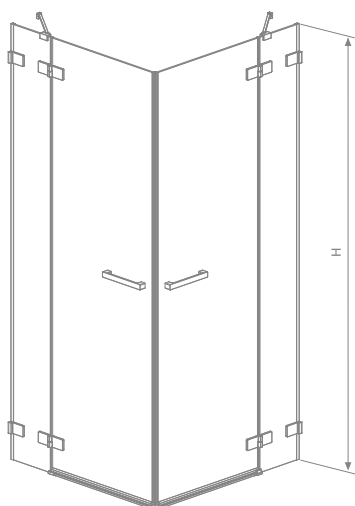
S2	A3
S3 80	790
S3 90	890
S3 100	990
S3 110	1090
S3 120	1190

# Euphoria KDD



Easy  
Clean®

SZKŁO  
mm 8



Shower enclosure set consists of 2 parts: left and right. Please specify both article numbers when making an order.

Lieferung der Dusche umfaßt 2 Elemente: rechten und linken Teil der Duschkabine. Bei Bestellen geben Sie bitte beide Art. Nr. an.

В заказе надо указать 2 номера артикулов: левой и правой части кабины.

## Left part / linker Teil / Левая часть кабины

Model Modell Модель	Tray width Duschwannebreite Размер поддона	Height Höhe Высота	transparent glass, klar Glass, прозрачное стекло Art. No./Art. Nr./№ арт.
KDD 80 L	800	2000	383061-01L
KDD 90 L	900	2000	383060-01L
KDD 100 L	1000	2000	383062-01L

## Right part / rechter Teil / Правая часть кабины

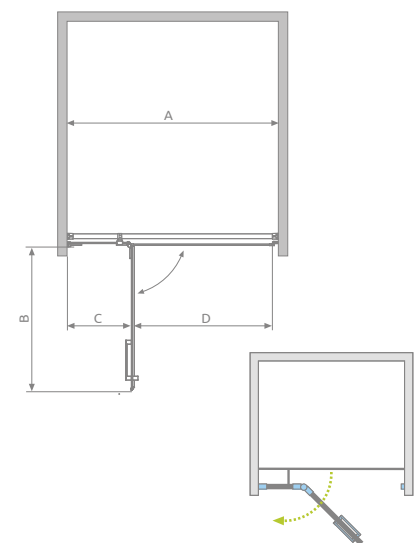
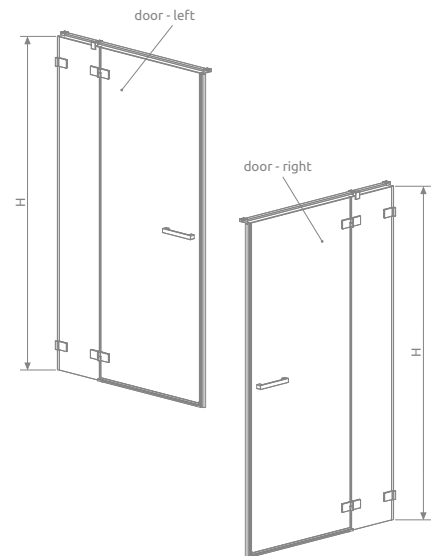
Model Modell Модель	Tray width Duschwannebreite Размер поддона	Height Höhe Высота	transparent glass, klar Glass, прозрачное стекло Art. No./Art. Nr./№ арт.
KDD 80 R	800	2000	383061-01R
KDD 90 R	900	2000	383060-01R
KDD 100 R	1000	2000	383062-01R

Euphoria KDD	A1	A2	B1	B2	C1	C2	D
KDD 80x80	795-805	795-805	520	520	245	245	740
KDD 90x80	895-905	795-805	620	520	245	245	805
KDD 80x90	795-805	895-905	520	620	245	245	805
KDD 90x90	895-905	895-905	620	620	245	245	880
KDD 100x80	995-1005	795-805	620	520	345	245	805
KDD 80x100	795-805	995-1005	520	620	245	345	805
KDD 100x90	995-1005	895-905	620	620	345	245	880
KDD 90x100	895-905	995-1005	620	620	245	345	880
KDD 100x100	995-1005	995-1005	620	620	345	345	880





# Euphoria DWJ



Model Modell Модель	Width of niche Nischenbreite Ширина ниши	Height Höhe Высота	transparent glass, klar Glass, прозрачное стекло
			Art. No./Art. Nr./№ арт.
DWJ 80 L	794-812	2000	383012-01L
DWJ 80 R	794-812	2000	383012-01R
DWJ 90 L	894-912	2000	383013-01L
DWJ 90 R	894-912	2000	383013-01R
DWJ 100 L	994-1012	2000	383014-01L
DWJ 100 R	994-1012	2000	383014-01R
DWJ 110 L	1094-1112	2000	383015-01L
DWJ 110 R	1094-1112	2000	383015-01R
DWJ 120 L	1194-1212	2000	383016-01L
DWJ 120 R	1194-1212	2000	383016-01R
DWJ 130 L	1294-1312	2000	383017-01L
DWJ 130 R	1294-1312	2000	383017-01R

Euphoria DWJ	A	B	C	D
DWJ 80	794-812	520	245	500
DWJ 90	894-912	620	245	600
DWJ 100	994-1012	620	345	600
DWJ 110	1094-1112	820	245	800
DWJ 120	1194-1212	820	345	800
DWJ 130	1294-1312	820	445	800

## Assembly instructions – Euphoria series

### Installation on the shower tray

Conventionally shower enclosures manufacturers define shower enclosure dimensions by giving the dimensions of the shower tray on which it is installed. In reality the external dimensions of the shower enclosure are smaller, because it is fitted around 5 mm from the tray edge.

### Installation directly on the floor

In the case of Euphoria shower enclosures installed without a conventional shower tray another dimension is very important – the distance between the wall and the glass panel. This dimension is smaller than the external dimension of the shower enclosure and it depends on the wall clamp width.

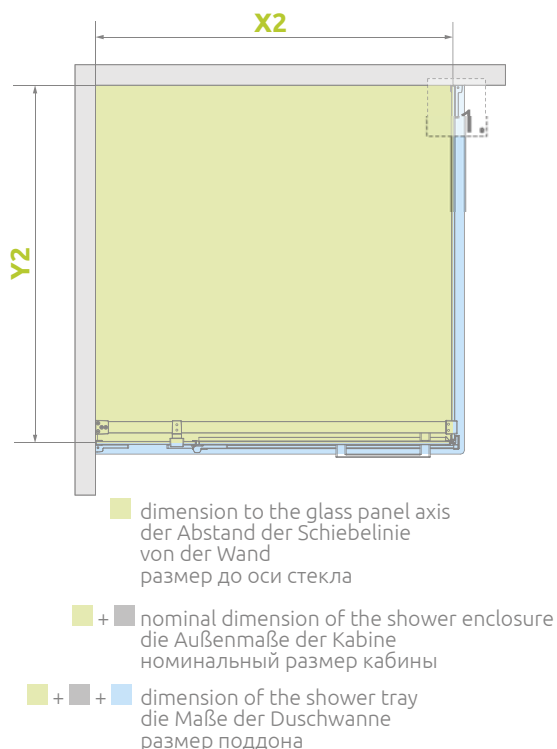
If you wish to separate the shower space with different color of tiles (so the border-line of the tiles goes along the glass panel) with no need to order a non-standard shower enclosure, you should correctly calculate the distance between the wall and the glass panel using the formula below.

$$X2 = A1 - 22 \text{ mm}, Y2 = A2 - 22 \text{ mm}$$

**A1, A2** – the external dimensions of the shower enclosure, which can be found in the tables next to the technical drawings of a certain model.

**X2, Y2** – the shower enclosure dimensions up to the glass panel; it is the difference between the external dimensions of the shower enclosure and around ½ of the wall clamp width.

The drawings below show the position of Euphoria shower enclosures when installed on the shower tray and when installed directly on the floor, and the difference between the external dimension of the shower enclosure and the dimension up to the glass panel.



## Wichtige Hinweise bezüglich Montage der Duschkabine von Serie Euphoria

### Duschwannenmontage

Standardmäßig werden die Kabinenmaße von den Duschcabinenherstellern als Maß der Duschwannen angegeben, auf dem die Duschkabine aufgestellt wird. In Wirklichkeit sind die Kabinenaußenmaße kleiner, da diese Kabine in einem Abstand von etwa 5 mm von der Duschwanne montiert wird.

### Bodenmontage

Bei profillosen Duschcabinen, die ohne herkömmlicher Duschwanne montiert werden, ist noch ein weiteres Maß von Bedeutung – der Abstand von der Wand bis zur Scheibelinie. Dieses Maß ist kleiner als das Außenmaß der Duschkabine und hängt von der Breite des Winkels ab.

Möchten Sie den Duschaum mit einer anderen Fliesenfarbe so abteilen, dass die Grenze in der Scheibelinie verläuft, ohne dass Sie eine Sonderanfertigung der Kabine bestellen müssen, können Sie der Abstand von der Wand bis zur Scheibelinie Mit Hilfe der nachfolgenden Formel korrekt berechnen:

$$X2 = A1 - 22 \text{ mm}, Y2 = A2 - 22 \text{ mm}$$

**A1, A2** – Außenmaße der Kabine, diese befinden sich in Tabellen auf der Seite der bestimmten Serie  
**X2, Y2** – die Maße der Kabine bis zur Scheibelinie, das ist die Differenz zwischen den Außenmaßen der Kabine und ½ Breite des Wandbeschlags.

Untere Zeichnung stellt die Position der Duschkabine Euphoria beim Einbau auf einer Duschwanne und der Montage auf dem Boden sowie die Differenz zwischen dem Außenmaß der Kabine und dem Abstand zur Scheibelinien dar.

## Варианты установки – серия Euphoria

### Установка на душевом поддоне

Как правило, производители указывают размеры кабины исходя из размеров поддона, на который она устанавливается. Фактически же, внешние габариты кабины меньше, так как монтаж производится на расстоянии приблизительно 5 мм от кромки поддона.

### Установка

#### непосредственно на пол

В случае душевых кабин серии Euphoria, которые монтируются без традиционного поддона, важно учитывать еще одну величину – расстояние от стены до линии стекла. Данная величина меньше внешнего габарита и зависит от ширины пристенной петли.

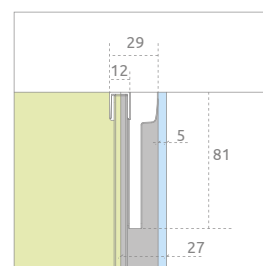
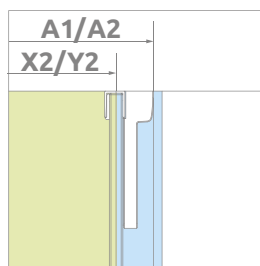
Если душевое пространство необходимо выделить плиткой другого оттенка таким образом, чтобы ее граница проходила строго по линии стекла, но при этом не пришлось заказывать кабину нестандартных размеров, то следует правильно рассчитать расстояние от стены до линии стекла по приведенной ниже формуле:

$$X2 = A1 - 22 \text{ mm}, Y2 = A2 - 22 \text{ mm}$$

**A1, A2** – внешние габариты кабины; берутся из таблицы размещенной около технического рисунка данной модели кабины в каталоге  
**X2, Y2** – габариты кабины до линии стекла; это разница между внешними габаритами кабины и половиной ширины пристенной петли.

Рисунки ниже представляют кабину Euphoria в варианте установки на поддоне и установки непосредственно на пол. Указана разница между внешним (габаритным) размером кабины и размером до линии стекла.

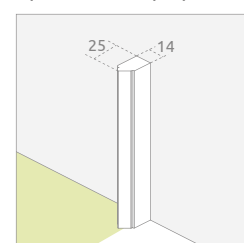
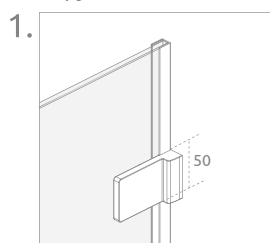
### OUTSIDE BRACKET / WANDBESCHLAG / НАРУЖНАЯ СКОБА



### DIMENSIONS / MASSE / РАЗМЕРЫ

Outside bracket  
 Aussenwandbeschlag  
 Наружная скоба

Wall profile with a magnet  
 Wandschlussprofil mit Magnetleiste  
 Пристенный профиль под магнит



DWJ

In the case of installation directly on the floor it is possible to order a shower enclosure without a threshold profile. In such a situation bottom horizontal gasket is higher. The illustrations below show an Eos shower enclosure assembled with and without the threshold profile.

Beim Einbau von Duschkabinen unmittelbar auf dem Fußboden ist es möglich, eine Duschkabine ohne Schwallschutzleiste zu bestellen (dies ist in der Bestellung deutlich anzugeben). In diesem Fall ist die horizontale Dichtung höher. Der Preis für eine Duschkabine ohne Schwallschutzleiste ist der gleiche wie für eine Kabine mit Schwallschutzleiste. In den unteren Abbildungen wird eine jeweils ohne Schwallschutzleiste und mit Schwallschutzleiste montierte Duschkabine zu sehen.

В случае монтажа кабины непосредственно на полу, есть возможность заказа кабины без порога. В таком случае нижний горизонтальный уплотнитель будет размером выше. Просим при заказе указывать нужный вариант исполнения. Цена кабины без порога и с высоким уплотнителем остается без изменений.



Shower enclosure without the threshold profile  
Duschkabine ohne Schwallschutzleiste  
Кабина без порога



Shower enclosure with the threshold profile  
Duschkabine mit Schwallschutzleiste  
Кабина с порогом

## Adjusting the size of the shower enclosure / Anpassung der Kabinenmaße / Создай свою кабину

If in our standard range you did not find a shower enclosure that meets your requirements, then you can take advantage of our „cut to measure” solutions. Wenn Sie in unserem Angebot die entsprechende Dusche bzw. Nientür für Ihr Badezimmer nicht gefunden haben, fragen Sie nach unser Sonderanfertigungsprogramm.

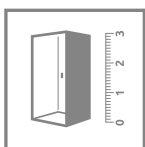
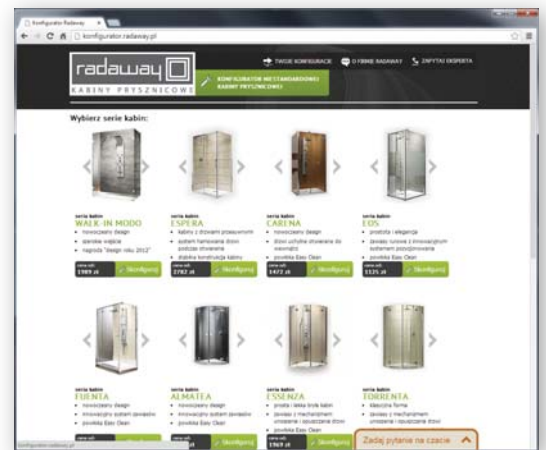
Если в нашем предложении нет кабины, подходящей для Вашей ванной комнаты, тогда Вы можете самостоятельно создать кабину.



Using the Web configurator at konfigurator.radaway.eu you can create a tailor-made product matching your precise needs.

Mit Hilfe des Konfigurators kann man ein den individuellen Bedürfnissen angepasstes Erzeugnis entstehen lassen.

На сайте konfigurator.radaway.ru Вы можете определить параметры душевой кабины с учетом Ваших нужд.



Only the models appointed with this pictogram are available in our „cut to measure” program.

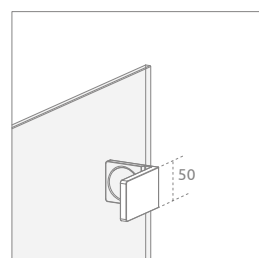
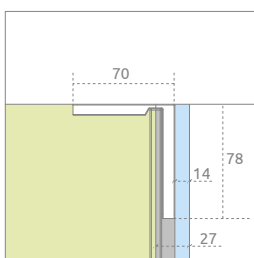
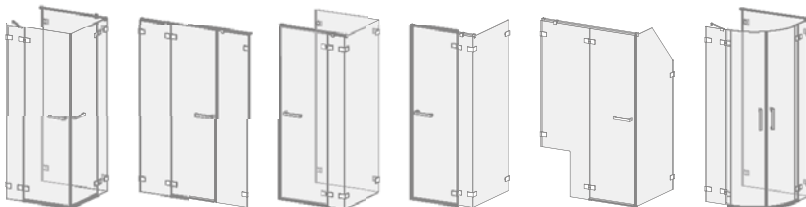
Nur die Modelle, die mit der Zeichnung der Sonderanfertigung bemerkt sind, können angepasst werden.

Нестандартные решения доступны только в кабинках обозначенных пиктограммой.

Below are examples of non-standard solutions based on Euphoria series.

Unten finden Sie beispielhafte Sonderanfertigungen.

Ниже приведены примеры нестандартных решений с использованием компонентов серии Euphoria.



If there is no possibility to use standard outside bracket, you can take advantage of non-standard solution using inside bracket (drawings beside). Please note in such a situation walls must be straight and vertical because when using inside clamps there is no possibility to apply sealing profiles.

Wenn Sie die standardmäßige Beschläge nicht montieren können, bieten wir Ihnen die Möglichkeit, eine sonderanfertigte Kabine mit inneren Winkeln zu bestellen. Beachten Sie bitte, dass die Kabine mit inneren Winkeln nur auf die geraden Wände eingebaut sein könnte.

Если нет технических возможностей применить стандартные наружные пристенные скобы, можно заказать нестандартную кабину с внутренними пристенными скобами. Кабины с внутренними пристенными скобами можно устанавливать только на идеально вертикальных стенах, поскольку нет возможности применить уплотняющие профили.



As a standard, all glass items are covered with the **EasyClean®** coating that facilitates the process of keeping shower enclosure clean.

Alle Glasoberflächen werden standardmäßig mit einer **EasyClean®**-Beschichtung überzogen, die die Sauberhaltung der Dusch Kabine erleichtert.

На все стекла стандартно наносится покрытие **EasyClean®**, которое помогает содержать кабину в чистоте.



Tempered safety glass, thickness: 8 mm, compliant with PN:EN 12150

Sicherheitsglas, gehärtet, mit einer Dicke 8 mm gemäß Norm PN:EN 12150

Безопасное закалённое стекло, толщиной 8 мм, в соответствии со стандартом PN:EN 12150

## MADE TO SIZE SONDERANFERTIGUNG AUF ANFRAGE НЕСТАНДАРТНЫЕ КАБИНЫ ПОД ЗАКАЗ



**OPTION** – Should you not find in our standard offer a shower enclosure that meets your requirements, there is a possibility to order tailor-made products. You can find examples of non-standard solutions on the last page of this series' description or at [konfigurator.radaway.eu](http://konfigurator.radaway.eu)

**VARIANTE** – Wenn Sie in unserem Angebot, die entsprechende Dusche für Ihr Badezimmer nicht gefunden haben, fragen Sie uns nach unserem Sonderanfertigungsprogramm.

**ВАРИАНТ** – Если Вы не найдете в нашем предложении кабины, подходящей для Вашей ванной комнаты, можете воспользоваться предложением по нестандартным кабинам. Примеры нестандартных решений приведены на последней странице описания этой серии и на сайте [konfigurator.radaway.ru](http://konfigurator.radaway.ru)



Innovative system for slowing the door down during its opening

Innovatives System für das Abbremsen der Türen beim Öffnen.

Иновационная система торможения двери при открытии



Stable shower enclosure construction

Stabile Kabinenkonstruktion

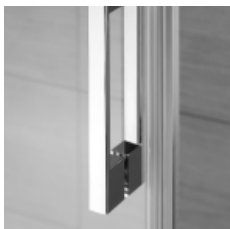
Устойчивая конструкция кабины



Gaskets ensuring leak proof performance

Magnetleisten, die Dichte der Kabine sicherstellen

Магнитные уплотнители обеспечивающие герметичность кабины



Elegant chrome details

Elegante Chrom details

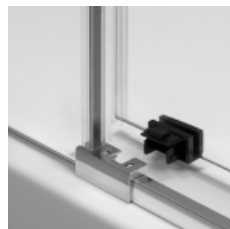
Элегантные хромированные детали



Subtle slider guarantees the door open silently

Subtiles Schiebesystem, das den leisen Lauf der Türen gewährleistet

Мягие салазки обеспечивающие тихое перемещение двери



Possibility to unlock and tilt the door to clean the cabin

Zur leichteren Reinigung zwischen den Segmenten können die Türen ausgeschwenkt werden

Возможность расфиксировать и наклонять дверь для чистки кабины

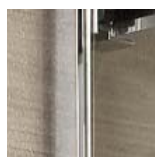
## GLASS FINISH GLASARTEN ЦВЕТ СТЕКЛА



01 Transparent  
01 Klar  
01 Прозрачное



71 Mirror  
71 Mirror  
71 Зеркальное



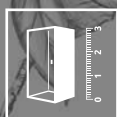
01 Chrome  
01 Chrom  
01 Хром



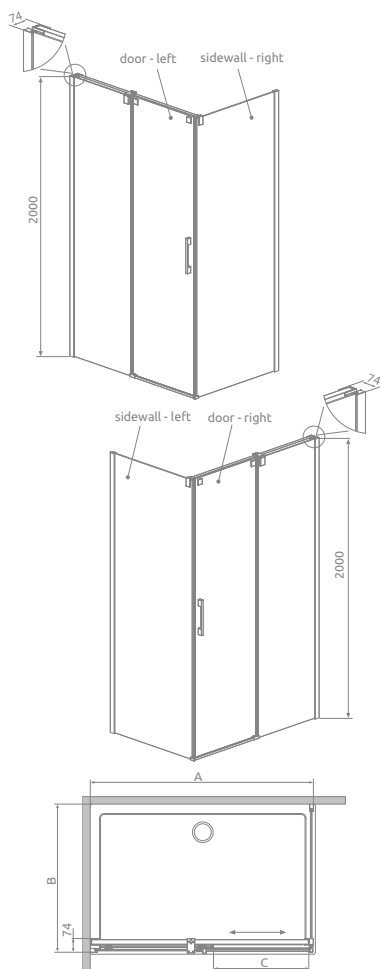
Espera

Espera

# Espera KDJ



Easy  
Clean®



Shower enclosure set consists of 2 parts: sliding door and sidewall. Please specify both article numbers when making an order.

Lieferung der Dusche umfasst 2 Elemente: Tür und Seitenwand. Bei Bestellen geben Sie bitte beide Art. Nr. an.

В заказе надо указать 2 номера артикулов: раздвижной двери и боковой стенки.

## Door / Tür / Дверь

Model Modell Модель	Tray width Duschwannebreite Размер поддона	Height Höhe Высота	transparent glass, klar Glass, прозрачное стекло
			Art. No./Art. Nr./№ арт.
KDJ door 100 L	1000	2000	380130-01L
KDJ door 100 R	1000	2000	380130-01R
KDJ door 110 L	1100	2000	380131-01L
KDJ door 110 R	1100	2000	380131-01R
KDJ door 120 L	1200	2000	380132-01L
KDJ door 120 R	1200	2000	380132-01R
KDJ door 140 L	1400	2000	380134-01L
KDJ door 140 R	1400	2000	380134-01R

## Sidewall / Seitenwand / Боковая стенка

Model Modell Модель	Tray width Duschwannebreite Размер поддона	Height Höhe Высота	transparent glass, klar Glass, прозрачное стекло
			Art. No./Art. Nr./№ арт.
S 80 L	800	2000	380148-01L
S 80 R	800	2000	380148-01R
S 90 L	900	2000	380149-01L
S 90 R	900	2000	380149-01R
S 100 L	1000	2000	380140-01L
S 100 R	1000	2000	380140-01R

Espera KDJ – door	A	C
KDJ door 100	990-1000	410
KDJ door 110	1090-1100	460
KDJ door 120	1190-1200	510
KDJ door 140	1090-1400	610

Espera KDJ – sidewall	B
S 80	790-800
S 90	890-900
S 100	990-1000



# Espera KDJ Mirror



Shower enclosure set consists of 2 parts: sliding door and sidewall. Please specify both article numbers when making an order.

Lieferung der Dusche umfaßt 2 Elemente: Tür und Seitenwand. Bei Bestellen geben Sie bitte beide Art. Nr. an.

В заказе надо указать 2 номера артикулов: раздвижной двери и боковой стенки.

## Door / Tür / Дверь

Model Modell Модель	Tray width Duschwannebreite Размер поддона	Height Höhe Высота	Glass Finish / Glasarten / Цвет стекла
			Mirror / Transparent Spiegel / Klar Зеркальное / Прозрачное
			Art. No./Art. Nr./№ арт.
KDJ door 100 L	1000	2000	380130-71L
KDJ door 100 R	1000	2000	380130-71R
KDJ door 120 L	1200	2000	380132-71L
KDJ door 120 R	1200	2000	380132-71R
KDJ door 140 L	1400	2000	380134-71L
KDJ door 140 R	1400	2000	380134-71R

## Sidewall / Seitenwand / Боковая стенка

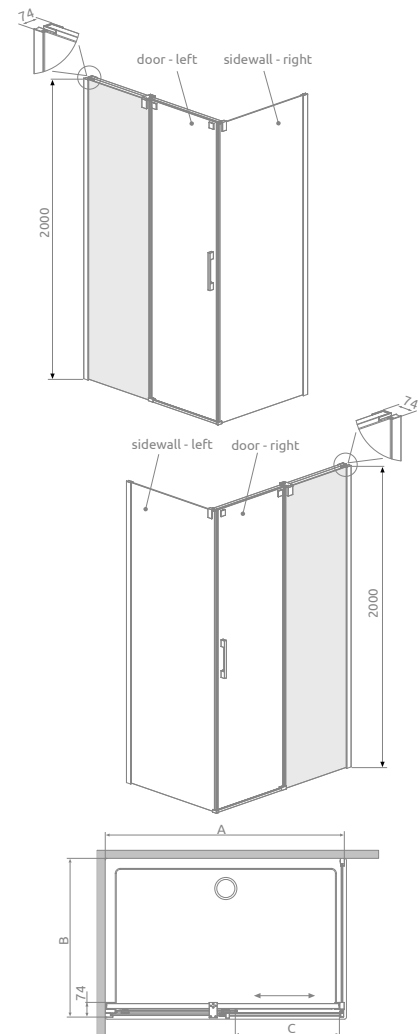
Model Modell Модель	Tray width Duschwannebreite Размер поддона	Height Höhe Высота	Glass Finish / Glasarten / Цвет стекла
			Transparent / Klar / Прозрачное
			Art. No./Art. Nr./№ арт.
S 80 L	800	2000	380148-01L
S 80 R	800	2000	380148-01R
S 90 L	900	2000	380149-01L
S 90 R	900	2000	380149-01R
S 100 L	1000	2000	380140-01L
S 100 R	1000	2000	380140-01R

Espera KDJ – door	A	C
KDJ door 100	990-1000	410
KDJ door 110	1090-1100	460
KDJ door 120	1190-1200	510
KDJ door 140	1390-1400	610

Espera KDJ – sidewall	B
S 80	790-800
S 90	890-900
S 100	990-1000

Only the fixed part of the sliding door is made of mirrored glass.

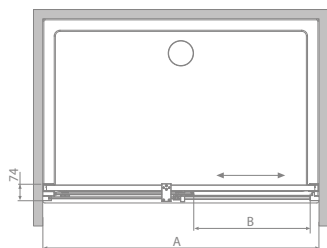
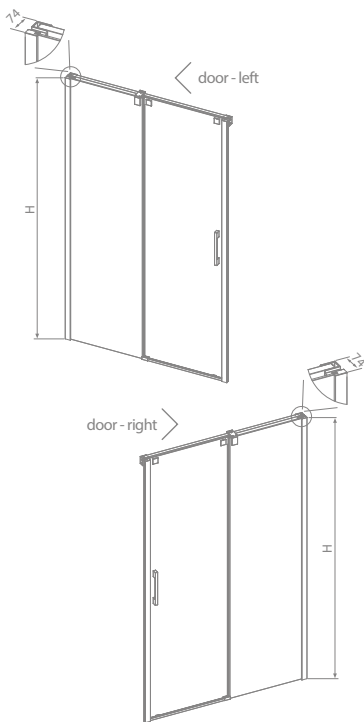
Der Spiegel glas ist nur auf dem festen Teil der Tür.  
Зеркало находится только на неподвижной части двери.



# Espera DWJ



Easy  
Clean®



Model Modell Модель	Width of niche Nischenbreite Ширина ниши	Height Höhe Высота	transparent glass, klar Glass, прозрачное стекло
			Art. No./Art. Nr./№ арт.
DWJ 100 L	990-1010	2000	380110-01L
DWJ 100 R	990-1010	2000	380110-01R
DWJ 110 L	1090-1110	2000	380111-01L
DWJ 110 R	1090-1110	2000	380111-01R
DWJ 120 L	1190-1210	2000	380112-01L
DWJ 120 R	1190-1210	2000	380112-01R
DWJ 140 L	1390-1410	2000	380114-01L
DWJ 140 R	1390-1410	2000	380114-01R
DWJ 160 L	1590-1610	2000	380116-01L
DWJ 160 R	1590-1610	2000	380116-01R

Espera DWJ	A	B	H
DWJ 100	990-1010	410	2000
DWJ 110	1090-1110	460	2000
DWJ 120	1190-1210	510	2000
DWJ 140	1390-1410	610	2000
DWJ 160	1590-1610	710	2000





# Espera DWJ Mirror

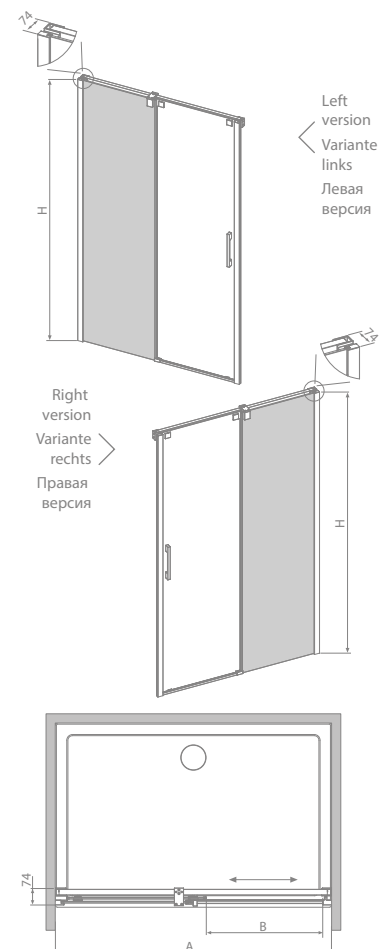


Model Modell Модель	Width of niche Nischenbreite Ширина ниши	Height Höhe Высота	Glass Finish / Glasarten / Цвет стекла
			Mirror / Transparent Mirror / Klar Зеркальное / Прозрачное Art. No./Art. Nr./№ арт.
DWJ 100 L	990-1010	2000	380110-71L
DWJ 100 R	990-1010	2000	380110-71R
DWJ 120 L	1190-1210	2000	380112-71L
DWJ 120 R	1190-1210	2000	380112-71R
DWJ 140 L	1390-1410	2000	380114-71L
DWJ 140 R	1390-1410	2000	380114-71R

Only the fixed part of the sliding door is made of mirrored glass.

Der Spiegel glas ist nur auf dem festen Teil der Tür.

Зеркало находится только на неподвижной части двери.

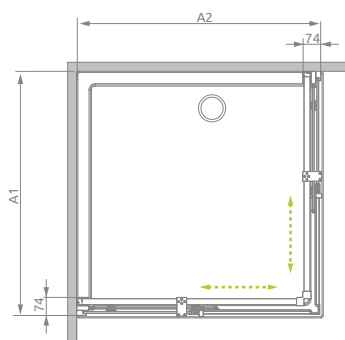
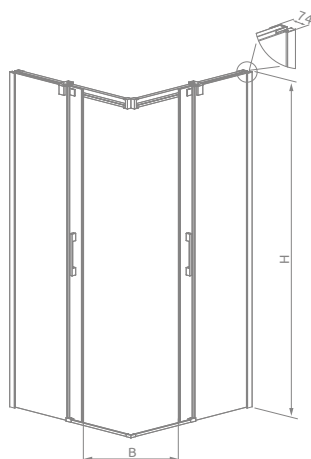


Espera DWJ	A	B	H
DWJ 100	990-1010	410	2000
DWJ 120	1190-1210	510	2000
DWJ 140	1390-1410	610	2000

# Espera KDD



Easy  
Clean®



Shower enclosure set consists of 2 parts: left and right. Please specify both article numbers when making an order.

Lieferung der Dusche umfasst 2 Elemente: rechten und linken Teil der Duschkabine. Bei Bestellen geben Sie bitte beide Art. Nr. an.

В заказе надо указать 2 номера артикулов: левой и правой части кабины.

## Left part / linker Teil / Левая часть кабины

Model Modell Модель	Tray width Duschwannebreite Размер поддона	Height Höhe Высота	transparent glass, klar Glass, прозрачное стекло Art. No./Art. Nr./№ арт.
80 L	800	2000	380150-01L
90 L	900	2000	380151-01L
100 L	1000	2000	380152-01L
120 L	1200	2000	380153-01L

## Right part / rechter Teil / Правая часть кабины

Model Modell Модель	Tray width Duschwannebreite Размер поддона	Height Höhe Высота	transparent glass, klar Glass, прозрачное стекло Art. No./Art. Nr./№ арт.
80 R	800	2000	380150-01R
90 R	900	2000	380151-01R
100 R	1000	2000	380152-01R
120 R	1200	2000	380153-01R

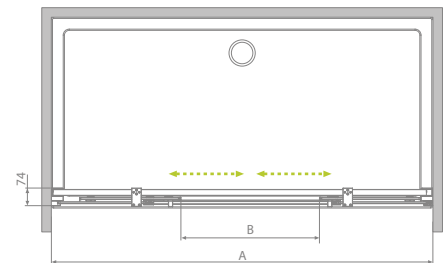
Espera KDD	A1	A2	B	H
KDD 80x80	790-800	790-800	405	2000
KDD 80x90	790-800	890-900	440	2000
KDD 80x100	790-800	990-1000	475	2000
KDD 80x120	790-800	1190-1200	545	2000
KDD 90x80	890-900	790-800	440	2000
KDD 90x90	890-900	890-900	475	2000
KDD 90x100	890-900	990-1000	510	2000
KDD 90x120	890-900	1190-1200	580	2000
KDD 100x80	990-1000	790-800	475	2000
KDD 100x90	990-1000	890-900	510	2000
KDD 100x100	990-1000	990-1000	545	2000
KDD 100x120	990-1000	1190-1200	615	2000
KDD 120x80	1190-1200	790-800	545	2000
KDD 120x90	1190-1200	890-900	580	2000
KDD 120x100	1190-1200	990-1000	615	2000
KDD 120x120	1190-1200	1190-1200	685	2000



# Espera DWD



Model Modell Модель	Width of niche Nischenbreite Ширина ниши	Height Höhe Высота	transparent glass, klar Glass, прозрачное стекло
			Art. No./Art. Nr./№ арт.
DWD 140	1390-1410	2000	380124-01
DWD 160	1590-1610	2000	380126-01
DWD 180	1790-1810	2000	380128-01



Espera DWD	A	B	H
DWD 140	1390-1410	480	2000
DWD 160	1590-1610	580	2000
DWD 180	1790-1810	680	2000

Espera

## Assembly instructions – Espera series

### Installation on the shower tray

Conventionally shower enclosures manufacturers define shower enclosure dimensions by giving the dimensions of the shower tray on which it is installed. In reality the external dimensions of the shower enclosure are smaller, because it is fitted around 10 mm from the tray edge.

### Installation directly on the floor

In the case of frameless shower enclosures installed without a conventional shower tray another dimension is very important – the distance between the wall and the glass panel. This dimension is smaller than the external dimension of the shower enclosure and it depends on the wall profile width.

If you wish to separate the shower space with different color of tiles (so the borderline of the tiles goes along the glass panel) with no need to order a non-standard shower enclosure, you should correctly calculate the distance between the wall and the glass panel using the formula below.

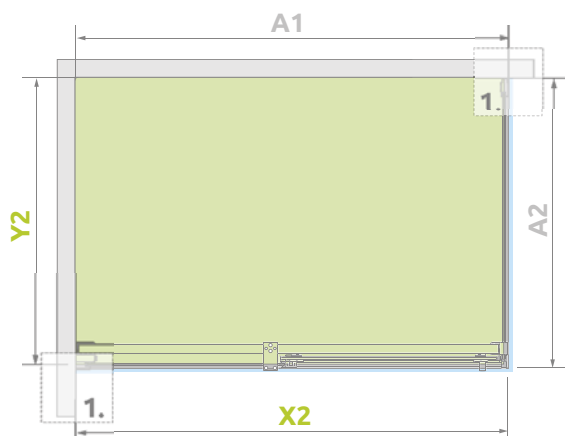
$$X2 = A1 - 12 \text{ mm}, Y2 = A2 - 12 \text{ mm}$$

**A1, A2** – the external dimensions of the shower enclosure, which can be found in the tables next to the technical drawings of a certain model

**X2, Y2** – the shower enclosure dimensions up to the glass panel; it is the difference between the external dimensions of the shower enclosure and around ½ of the wall profile width

The drawings below show the position of Espera shower enclosures when installed on the shower tray and when installed directly on the floor, and the difference between the external dimension of the shower enclosure and the dimension up to the glass panel.

## KDJ



■ dimension to the glass panel axis  
der Abstand der Schiebelinie  
von der Wand  
размер до оси стекла

■ + ■ nominal dimension of the shower enclosure  
die Außenmaße der Kabine  
номинальный размер кабины

■ + ■ + ■ dimension of the shower tray  
die Maße der Duschwanne  
размер поддона

## Wichtige Hinweise bezüglich Montage der Duschkabine von Serie Espera

### Duschwannenmontage

Standardmäßig werden die Kabinenmaße von den Duschkabinenherstellern als Maß der Duschwannen angegeben, auf dem die Duschkabine aufgestellt wird. In Wirklichkeit sind die Kabinenaußenmaße kleiner, da die Kabine in einem Abstand von etwa 10 mm von der Duschwanne montiert wird.

### Bodenmontage

Bei profilosen Duschkabinen, die ohne herkömmlicher Duschwanne montiert werden, ist noch ein weiteres Maß von Bedeutung – der Abstand von der Wand bis zur Scheibelinie. Dieses Maß ist kleiner als das Außenmaß der Duschkabine und hängt von der Breite des Wandanschlussprofils ab.

Möchten Sie den Duschraum mit einer anderen Fliesenfarbe so abteilen, dass die Grenze in der Scheibelinie verläuft, ohne dass Sie eine Sonderanfertigung der Kabine bestellen müssen, können Sie der Abstand von der Wand bis zur Scheibelinie Mit Hilfe der nachfolgenden Formel korrekt berechnen:

$$X2 = A1 - 12 \text{ mm}, Y2 = A2 - 12 \text{ mm}$$

**A1, A2** – Außenmaße der Kabine, diese befinden sich in Tabellen auf der Seite der bestimmten Serie

**X2, Y2** – die Maße der Kabine bis zur Scheibelinie, das ist die Differenz zwischen den Außenmaßen der Kabine und ca. ½ Breite des Wandanschlussprofils.

Untere Zeichnung stellt die Position der Duschkabine Espera beim Einbau auf einer Duschwanne und der Montage auf dem Boden sowie die Differenz zwischen dem Außenmaß der Kabine und dem Abstand zur Scheibelinien dar.

## Варианты установки – серия Espera

### Установка на душевом поддоне

Как правило, производители указывают размеры кабины исходя из размеров поддона, на который она устанавливается. Фактически же, внешние габариты кабины меньше, так как монтаж производится на расстоянии приблизительно 10 мм от кромки поддона.

### Установка непосредственно на пол

В случае беспрофильных душевых кабин, которые монтируются без традиционного поддона, очень важно учитывать еще одну величину – расстояние от стены до линии стекла. Данная величина меньше внешнего габарита и зависит от ширины пристенного профиля.

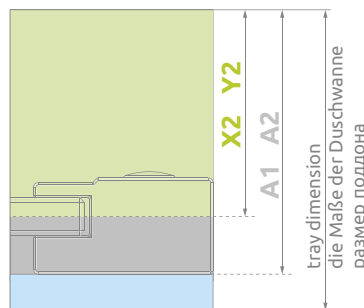
Если душевое пространство необходимо выделить плиткой другого оттенка таким образом, чтобы ее граница проходила строго по линии стекла, но при этом не пришлось заказывать кабину нестандартных размеров, то следует правильно рассчитать расстояние от стены до линии стекла по приведенной ниже формуле:

$$X2 = A1 - 12 \text{ mm}, Y2 = A2 - 12 \text{ mm}$$

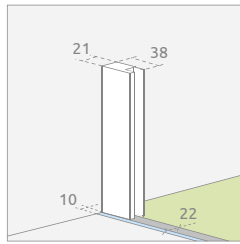
**A1, A2** – внешние габариты кабины; берутся из таблицы размещенной около технического рисунка данной модели кабины в каталоге

**X2, Y2** – габариты кабины до линии стекла; это разница между внешними габаритами кабины и половиной ширины пристенного профиля.

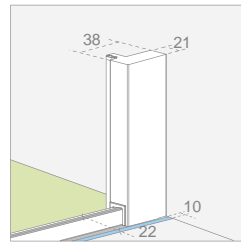
Рисунки ниже представляют кабину Espera в варианте установки на поддоне и установки непосредственно на пол. Указана разница между внешним (габаритным) размером кабины и размером до линии стекла.



Wall profile  
Wandanschlussprofil  
Пристенный профиль



Wall profile with a magnet  
Wandanschlussprofil mit Magnetleiste  
Пристенный профиль под магнит



## Adjusting the size of the shower enclosure Anpassung der Kabinenmaße Создай свою кабину

If in our standard range you did not find a shower enclosure that meets your requirements, then you can take advantage of our „cut to measure“ solutions.

Wenn Sie in unserem Angebot die entsprechende Dusche bzw. Nischen-tür für Ihr Badezimmer nicht gefunden haben, fragen Sie nach unser Sonderanfertigungsprogramm.

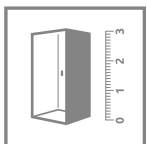
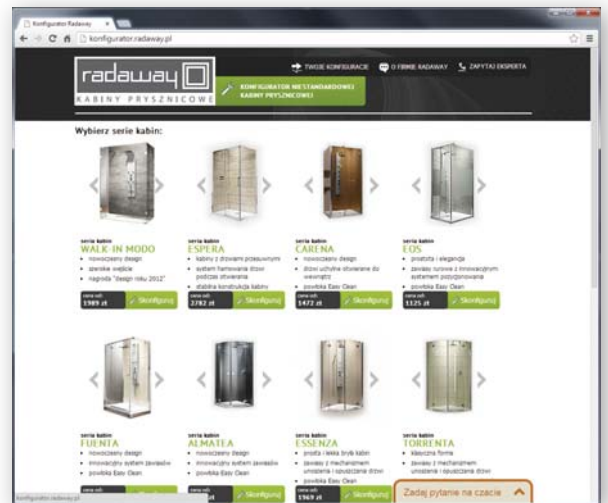
Если в нашем предложении нет кабины, подходящей для Вашей ванной комнаты, тогда Вы можете самостоятельно создать кабину.



Using the Web configurator at [konfigurator.radaway.eu](http://konfigurator.radaway.eu) you can create a tailor-made product matching your precise needs.

Mit Hilfe des Konfigurators kann man ein den individuellen Bedürfnissen angepasstes Erzeugnis entstehen lassen.

На сайте [konfigurator.radaway.ru](http://konfigurator.radaway.ru) Вы можете определить параметры душевой кабины с учетом Ваших нужд.



Only the models appointed with this pictogram are available in our „cut to measure“ program.

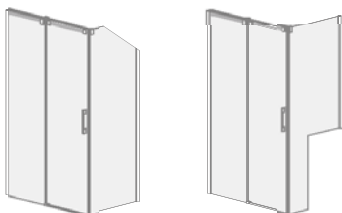
Nur die Modelle, die mit der Zeichnung der Sonderanfertigung bemerkt sind, können angepasst werden.

Нестандартные решения доступны только в кабинах обозначенных этой пиктограммой.

Below are examples of non-standard solutions based on Espera series.

Unten finden Sie beispielhafte Sonderanfertigungen.

Ниже приведены примеры нестандартных решений с использованием компонентов серии Espera.





As a standard, all glass items are covered with the **EasyClean®** coating that facilitates the process of keeping shower enclosure clean.

Alle Glasoberflächen werden standardmäßig mit einer **EasyClean®** – Beschichtung überzogen, die die Sauberhaltung der Dusch Kabine erleichtert.

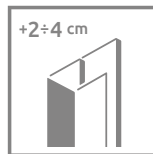
На все стекла стандартно наносится покрытие **EasyClean®**, которое помогает содержать кабину в чистоте.



Tempered safety glass, thickness: 6 mm, compliant with PN:EN 12150

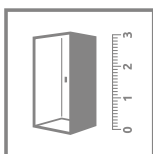
Sicherheitsglas, gehärtet, mit einer Dicke 6 mm gemäß Norm PN:EN 12150

Безопасное закалённое стекло, толщиной 6 мм, в соответствии со стандартом PN:EN 12150



**EXTENSION PROFILES**  
**VERBREITUNGSPROFILE**  
**РАШИРИТЕЛЬНЫЕ ПРОФИЛИ**

## MADE TO SIZE SONDERANFERTIGUNG AUF ANFRAGE НЕСТАНДАРТНЫЕ КАБИНЫ ПОД ЗАКАЗ



**OPTION** – Should you not find in our standard offer a shower enclosure that meets your requirements, there is a possibility to order tailor-made products. You can find examples of non-standard solutions on the last page of *Essenza New* series description or at [konfigurator.radaway.eu](http://konfigurator.radaway.eu)

**VARIANTE** – Wenn Sie in unserem Angebot, die entsprechende Dusche für Ihr Badezimmer nicht gefunden haben, fragen Sie uns nach unserem Sonderanfertigungsprogramm. Auf der Seite Nr 67 finden Sie Beispiele für Sonderanfertigungen.

**ВАРИАНТ** – Если Вы не найдете в нашем предложении кабины, подходящей для Вашей ванной комнаты, можете воспользоваться предложением по нестандартным кабинам. Примеры нестандартных решений приведены на последней странице описания серии *Essenza New* и на сайте [konfigurator.radaway.ru](http://konfigurator.radaway.ru)



**New**

Wall hinges with up and down mechanism  
Wandscharniren mit Hebe/Senk-mechanismus

Латунные, хромированные петли с подъемно-опускным механизмом и системой позиционирования двери



**New**

Flush-fitting hinges make the glass surface from the inside smooth - the cleaning of your shower enclosure is very simple  
Integrierte Beschlagstechnik, innen bündig mit der Glasoberfläche für Pflegekomfort

Изнутри петля вровень со стеклом, что облегчает уход за кабиной



**New**

An adjustment mechanism which allows to compensate for wall irregularity  
Wandleistensystem Verstellmöglichkeit und Schrägenausgleich je Seite bis zu 5 mm

Система компенсации неровностей стен



Top masking cap for wall-adjacent profiles  
Obere Abdeckung der Wandprofile  
Верхняя маскировочная крышка пристенного профиля

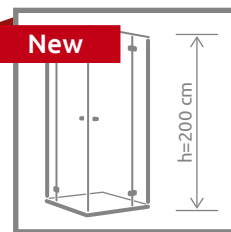


**New**

Elegant chrome details  
Elegante Chrom details  
Элегантные хромированные детали



Tempered safety glass 6 mm  
Sicherheitsglas der Stärke 6 mm  
Безопасное закалённое стекло толщиной 6 мм



**New**

Height 2000 mm  
Höhe 2000 mm  
Высота 2000 mm

## GLASS FINISH GLASARTEN ЦВЕТ СТЕКЛА



01 Transparent  
01 Klar  
01 Прозрачное

## PROFILE FINISH PROFILFARBEN ЦВЕТ ПРОФИЛЯ



01 Chrome  
01 Chrom  
01 Хром

Hinges, handles and support bars are made in **Chrome+** technology, which ensures higher gloss. Vertical profiles are made in anodic oxidation process.

Scharniere, Griffe, Stabilisatoren in der dem größeren Glanz betreuenden Technologie **Chrome+** ausgeführt, vertikale Profilen anodisiert.

Петли, ручки, стабилизаторы сделаны в технологии **Chrome+** обеспечивающей больший блеск. Вертикальные профили изготовленные методом анодирования.

# Chrome+

**Option!** Vertical profiles, hinges, handles, support bars are made in **Chrome+** technology, which ensures higher gloss.

**Option!** Vertikale Profile, Scharniere, Griffe, Stabilisatoren in der dem größeren Glanz betreuenden Technologie **Chrome+** ausgeführt

**Опционально!** Вертикальные профили, петли, ручки, стабилизаторы сделаны в технологии **Chrome+**



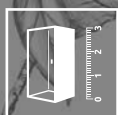
New

# Fuenta New

Fuenta  
New

New

# Fuenta New PDD



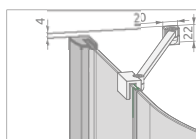
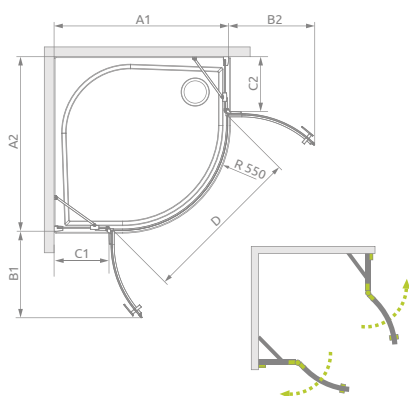
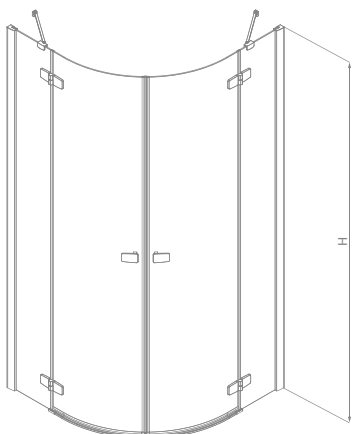
Easy  
Clean®



GLASS  
GLAS  
СТЕКЛО  
6 mm



\* available from 1.05.2015  
verfügbar ab 1.05.2015  
доступный с 1.05.2015



Shower enclosure set consists of 2 parts: left and right. Please specify both article numbers when making an order.

Lieferung der Dusche umfaßt 2 Elemente: rechte und linke Teile der Duschkabine. Bei Bestellen geben Sie bitte beide Art. Nr. an.

В заказе надо указать 2 номера артикулов: левой и правой части кабины.

## Left Part / linker Teil / Левая часть кабины

Model Modell Модель	Tray width Duschwannebreite Размер поддона	Height Höhe Высота	transparent glass, klar Glass, прозрачное стекло
			Art. No./Art. Nr./№ арт.
PDD 80 L	800	2000	384002-01-01L
PDD 90 L	900	2000	384001-01-01L
PDD 100 L	1000	2000	384003-01-01L

## Right Part / rechter Teil / Правая часть кабины

Model Modell Модель	Tray width Duschwannebreite Размер поддона	Height Höhe Высота	transparent glass, klar Glass, прозрачное стекло
			Art. No./Art. Nr./№ арт.
PDD 80 R	800	2000	384002-01-01R
PDD 90 R	900	2000	384001-01-01R
PDD 100 R	1000	2000	384003-01-01R

Fuenta New PDD	A1	A2	B1	B2	C1	C2	D	H
PDD 80x80	785-800	785-800	440	440	185	185	825	2000
PDD 80x90	785-800	885-900	440	440	185	285	825	2000
PDD 80x100	785-800	985-1000	440	440	185	385	825	2000
PDD 90x90	885-900	885-900	440	440	285	285	825	2000
PDD 90x9100	885-900	985-1000	440	440	285	385	825	2000
PDD 100x100	985-1000	985-1000	440	440	385	385	825	2000

Extension profiles / Verbreitungsprofile / Расширительные профили	Art. No./Art. Nr./№ арт.
Profile +2 cm / Profil +2 cm Профиль +2 см	001-154200001
Profile +4 cm / Profil +4 cm Профиль +4 см	001-155200001





New

# Fuenta New KDJ



\* available from 1.05.2015  
verfügbar ab 1.05.2015  
доступный с 1.05.2015

Shower enclosure set consists of 2 parts: shower door and sidewall. Please specify all the article numbers when making an order.

Lieferung der Dusche umfasst 2 Elemente: Pendeltür und Seitenwand. Bei Bestellen geben Sie bitte beide Art. Nr. an.

В заказе надо указать 2 номера артикулов: двери кабины и боковой стенки.

## Door / Tür / Дверь

Model Modell Модель	Tray width Duschwannebreite Размер поддона	Height Höhe Высота	transparent glass, klar Glass, прозрачное стекло Art. No./Art. Nr./№ арт.
KDJ door 80 L	800	2000	384043-01-01L
KDJ door 80 R	800	2000	384043-01-01R
KDJ door 90 L	900	2000	384044-01-01L
KDJ door 90 R	900	2000	384044-01-01R
KDJ door 100 L	1000	2000	384040-01-01L
KDJ door 100 R	1000	2000	384040-01-01R
KDJ door 110 L	1100	2000	384041-01-01L
KDJ door 110 R	1100	2000	384041-01-01R
KDJ door 120 L	1200	2000	384042-01-01L
KDJ door 120 R	1200	2000	384042-01-01R

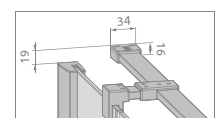
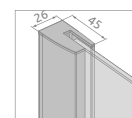
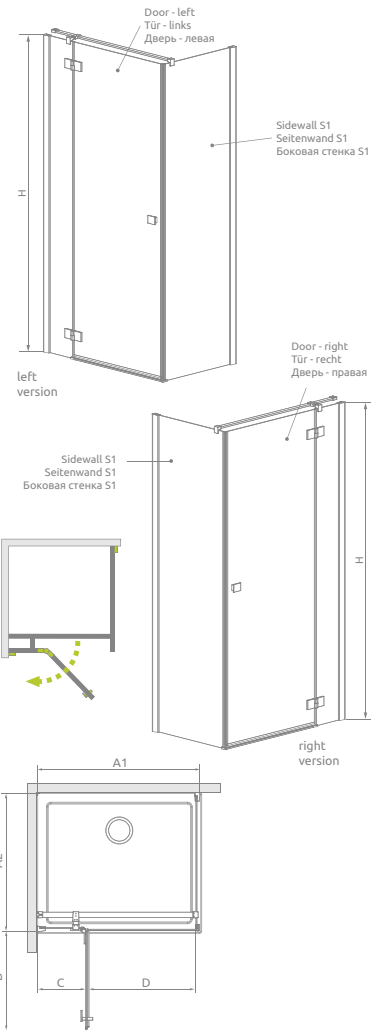
## Sidewall / Seitenwand / Боковая стенка

Model Modell Модель	Tray width Duschwannebreite Размер поддона	Height Höhe Высота	transparent glass, klar Glass, прозрачное стекло Art. No./Art. Nr./№ арт.
S1 80	800	2000	384051-01-01
S1 90	900	2000	384050-01-01
S1 100	1000	2000	384052-01-01
S1 110	1100	2000	384053-01-01
S1 120	1200	2000	384054-01-01

Fuenta New KDJ	A1	B	C	D	H
KDJ door 80	785-800	520	260	505	2000
KDJ door 90	885-900	620	260	605	2000
KDJ door 100	985-1000	620	360	605	2000
KDJ door 110	1085-1100	820	260	805	2000
KDJ door 120	1185-1200	820	360	805	2000

S1	A2
S1 80	785-800
S1 90	885-900
S1 100	985-1000
S1 110	1085-1100
S1 120	1185-1200

Extension profiles / Verbreitungsprofile / Расширительные профили	Art. No./Art. Nr./№ арт.
Profile +2 cm / Profil +2 cm Профиль +2 см	001-154200001
Profile +4 cm / Profil +4 cm Профиль +4 см	001-155200001



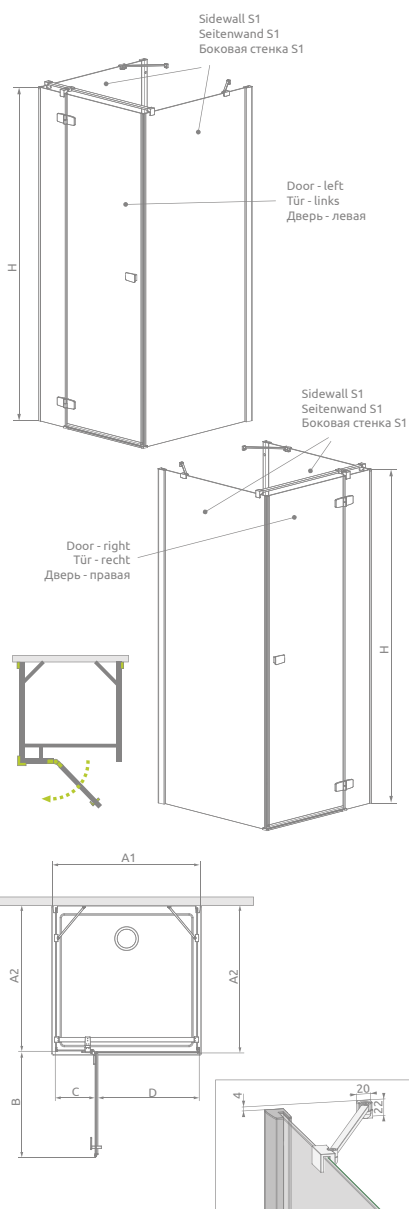
Fuenta  
New

New

# Fuenta New KDJ+S



\* available from 1.05.2015  
verfügbar ab 1.05.2015  
доступный с 1.05.2015



Shower enclosure set consists of 3 parts: shower door and two sidewalls S1. Please specify all the article numbers when making an order.

Lieferung der Dusche umfasst 3 Elemente: Pendeltür und 2 Seitenwände S1. Bei Bestellen geben Sie bitte alle drei Art. Nr. an.

В заказе надо указать 3 номера артикулов: двери кабины и 2 боковых стенок S1.

## Door / Tür / Дверь

Model Modell Модель	Tray width Duschwannebreite Размер поддона	Height Höhe Высота	transparent glass, klar Glass, прозрачное стекло
			Art. No./Art. Nr./№ арт.
KDJ+S door 80 L	800	2000	384021-01-01L
KDJ+S door 80 R	800	2000	384021-01-01R
KDJ+S door 90 L	900	2000	384020-01-01L
KDJ+S door 90 R	900	2000	384020-01-01R
KDJ+S door 100 L	1000	2000	384022-01-01L
KDJ+S door 100 R	1000	2000	384022-01-01R
KDJ+S door 110 L	1100	2000	384023-01-01L
KDJ+S door 110 R	1100	2000	384023-01-01R
KDJ+S door 120 L	1200	2000	384024-01-01L
KDJ+S door 120 R	1200	2000	384024-01-01R

## Sidewall / Seitenwand / Боковая стенка

Model Modell Модель	Tray width Duschwannebreite Размер поддона	Height Höhe Высота	transparent glass, klar Glass, прозрачное стекло
			Art. No./Art. Nr./№ арт.
S1 80	800	2000	384051-01-01
S1 90	900	2000	384050-01-01
S1 100	1000	2000	384052-01-01

Extension profiles / Verbreitungsprofile / Расширительные профили	Art. No./Art. Nr./№ арт.
Profile +2 cm / Profil +2 cm Профиль +2 см	001-154200001
Profile +4 cm / Profil +4 cm Профиль +4 см	001-155200001

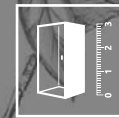
Fuenta New KDJ+S	A1	B	C	D	H
KDJ+S door 80	785	520	240	505	2000
KDJ+S door 90	885	620	240	605	2000
KDJ+S door 100	985	620	340	605	2000
KDJ+S door 110	1085	820	240	805	2000
KDJ+S door 120	1185	820	340	805	2000

S1	A2
S1 80	775-785
S1 90	875-885
S1 100	975-985



New

# Fuenta New KDD



\* available from 1.05.2015  
verfügbar ab 1.05.2015  
доступный с 1.05.2015

Fuenta  
New

Shower enclosure set consists of 2 parts: left and right. Please specify both article numbers when making an order.

Lieferung der Dusche umfaßt 2 Elemente: rechte und linke Teile der Duschkabine. Bei Bestellen geben Sie bitte beide Art. Nr. an.


В заказе надо указать 2 номера артикулов: левой и правой части кабины.

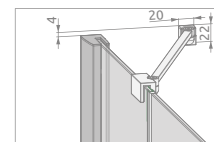
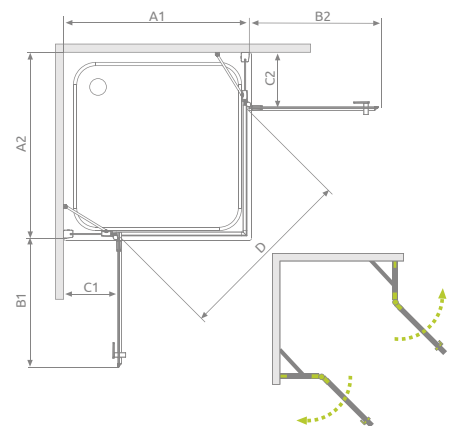
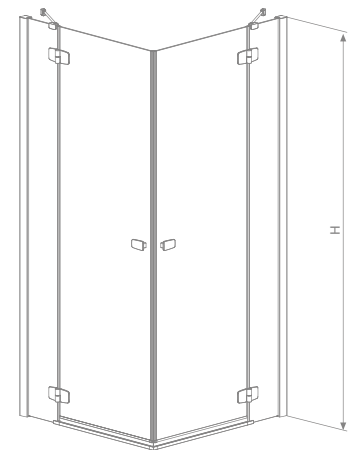
### Left Part / linker Teil / Левая часть кабины

Model Modell Модель	Tray width Duschwannebreite Размер поддона	Height Höhe Высота	transparent glass, klar Glass, прозрачное стекло
			Art. No./Art. Nr./№ арт.
KDD 80 L	800	2000	384061-01-01L
KDD 90 L	900	2000	384060-01-01L
KDD 100 L	1000	2000	384062-01-01L

### Right Part / rechter Teil / Правая часть кабины

Model Modell Модель	Tray width Duschwannebreite Размер поддона	Height Höhe Высота	transparent glass, klar Glass, прозрачное стекло
			Art. No./Art. Nr./№ арт.
KDD 80 R	800	2000	384061-01-01R
KDD 90 R	900	2000	384060-01-01R
KDD 100 R	1000	2000	384062-01-01R

Extension profiles / Verbreitungsprofile / Расширительные профили		Art. No./Art. Nr./№ арт.
	Profile +2 cm / Profil +2 cm Профиль +2 см	001-154200001
	Profile +4 cm / Profil +4 cm Профиль +4 см	001-155200001



Fuenta New KDD	A1	A2	B1	B2	C1	C2	D	H
KDD 80x80	785-800	785-800	520	520	260	260	745	2000
KDD 90x80	885-900	785-800	620	520	260	260	810	2000
KDD 80x90	785-800	885-900	520	620	260	260	810	2000
KDD 90x90	885-900	885-900	620	620	260	260	885	2000
KDD 100x80	985-1000	785-800	620	520	360	260	810	2000
KDD 80x100	785-800	985-1000	520	620	260	360	810	2000
KDD 100x90	985-1000	885-900	620	620	360	260	885	2000
KDD 90x100	885-900	985-1000	620	620	260	360	885	2000
KDD 100x100	985-1000	985-1000	620	620	360	360	885	2000

New

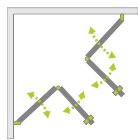
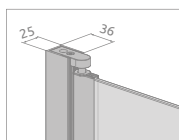
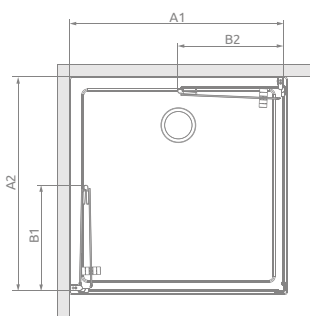
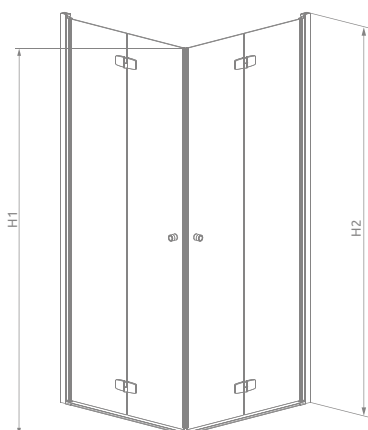
# Fuenta New KDD-B



Easy  
Clean®



\* available from 1.05.2015  
verfügbar ab 1.05.2015  
доступный с 1.05.2015



The shower enclosure without a threshold  
Dusche ohne Schwalleiste  
Кабина без порога

Shower enclosure set consists of 2 parts: left and right. Please specify both article numbers when making an order.

Lieferung der Dusche umfaßt 2 Elemente: rechte und linke Teile der Duschkabine. Bei Bestellen geben Sie bitte beide Art. Nr. an.

В заказе надо указать 2 номера артикулов: левой и правой части кабины.

## Left Part / linker Teil / Левая часть кабины

Model Modell Модель	Tray width Duschwannebreite Размер поддона	Height Höhe Высота	transparent glass, klar Glass, прозрачное стекло
			Art. No./Art. Nr./№ арт.
KDD-B 80 L	800	2020	384070-01-01L
KDD-B 90 L	900	2020	384071-01-01L
KDD-B 100 L	1000	2020	384072-01-01L

## Right Part / rechter Teil / Правая часть кабины

Model Modell Модель	Tray width Duschwannebreite Размер поддона	Height Höhe Высота	transparent glass, klar Glass, прозрачное стекло
			Art. No./Art. Nr./№ арт.
KDD-B 80 R	800	2020	384070-01-01R
KDD-B 90 R	900	2020	384071-01-01R
KDD-B 100 R	1000	2020	384072-01-01R

Fuenta New KDD-B	A1	A2	B1	B2	H1	H2
KDD-B 80×80	785-795	785-795	387	387	2000	2020
KDD-B 90×80	885-895	785-795	437	387	2000	2020
KDD-B 80×90	785-795	885-895	387	437	2000	2020
KDD-B 90×90	885-895	885-895	437	437	2000	2020
KDD-B 100×80	985-995	785-795	487	387	2000	2020
KDD-B 80×100	785-795	985-995	387	487	2000	2020
KDD-B 100×90	985-995	885-895	487	437	2000	2020
KDD-B 90×100	885-895	985-995	437	487	2000	2020
KDD-B 100×100	985-995	985-995	487	487	2000	2020

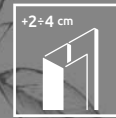


Practical handles  
Praktische Griffe  
практичные ручки

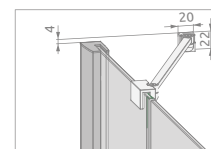
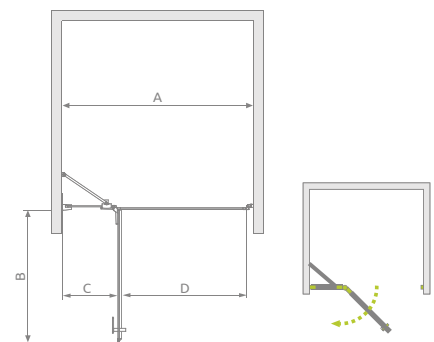
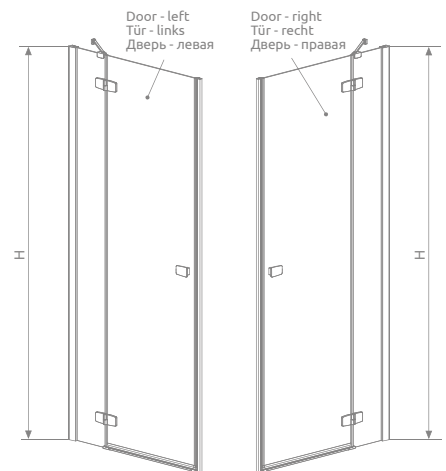


New



# Fuenta New DWJ



\* available from 1.05.2015  
verfügbar ab 1.05.2015  
доступный с 1.05.2015



Model Modell Модель	Width of niche Nischenbreite Ширина ниши	Height Höhe Высота	transparent glass, klar Glass, прозрачное стекло
			Art. No./Art. Nr./№ арт.
DWJ 80 L	790-810	2000	384012-01-01L
DWJ 80 R	790-810	2000	384012-01-01R
DWJ 90 L	890-910	2000	384013-01-01L
DWJ 90 R	890-910	2000	384013-01-01R
DWJ 100 L	990-1010	2000	384014-01-01L
DWJ 100 R	990-1010	2000	384014-01-01R
DWJ 110 L	1090-1110	2000	384015-01-01L
DWJ 110 R	1090-1110	2000	384015-01-01R
DWJ 120 L	1190-1210	2000	384016-01-01L
DWJ 120 R	1190-1210	2000	384016-01-01R
DWJ 130 L	1290-1310	2000	384017-01-01L
DWJ 130 R	1290-1310	2000	384017-01-01R

Extension profiles / Verbreitungsprofile / Расширительные профили	Art. No./Art. Nr./№ арт.
 Profile +2 cm / Profil +2 cm Профиль +2 см	001-154200001
 Profile +4 cm / Profil +4 cm Профиль +4 см	001-155200001

Fuenta New DWJ	A	B	C	D	H
DWJ 80	790-810	520	260	505	2000
DWJ 90	890-910	620	260	605	2000
DWJ 100	990-1010	620	360	605	2000
DWJ 110	1090-1110	820	260	805	2000
DWJ 120	1190-1210	820	360	805	2000
DWJ 130	1290-1310	820	460	805	2000

Fuenta  
New

New

# Fuenta New DWJS

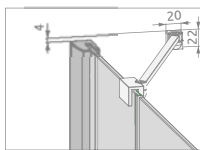
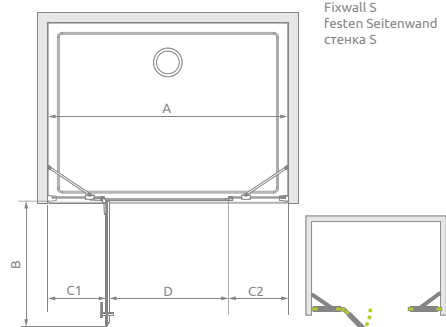
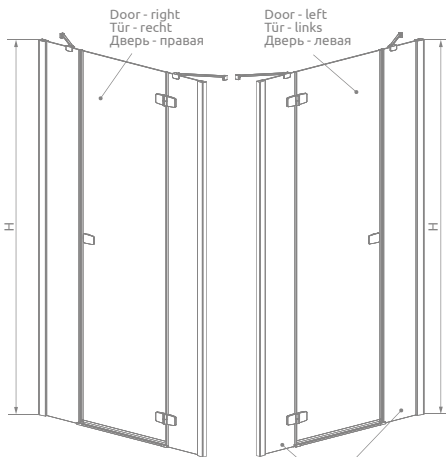


Easy  
Clean®



GLASS  
GLAS  
СТЕКЛО  
6 mm

\* available from 1.05.2015  
verfügbar ab 1.05.2015  
доступный с 1.05.2015



Shower enclosure set consists of 2 parts: door and fixwalls. Please specify both article numbers when making an order.

Lieferung der Dusche umfaßt 2 Elemente: door und festen Seitenwänden. Bei Bestellen geben Sie bitte beide Art. Nr. an.

В заказе надо указать 2 номера артикулов: створки двери и неподвижных стенок S.

## Door / Tür / Створка двери

Model Modell Модель	Width of niche Nischenbreite Ширина ниши	Height Höhe Высота	transparent glass, klar Glass, прозрачное стекло
			Art. No./Art. Nr./№ арт.
DWJS 110 L	1085-1115	2000	384030-01-01L
DWJS 110 R	1085-1115	2000	384030-01-01R
DWJS 120 L	1185-1215	2000	384031-01-01L
DWJS 120 R	1185-1215	2000	384031-01-01R
DWJS 130 L	1285-1315	2000	384032-01-01L
DWJS 130 R	1285-1315	2000	384032-01-01R
DWJS 140 L	1385-1415	2000	384033-01-01L
DWJS 140 R	1385-1415	2000	384033-01-01R

## Fixwalls in line / Seitenwänden / Неподвижные стенки

Model Modell Модель	Height Höhe Высота	transparent glass, klar Glass, прозрачное стекло
		Art. No./Art. Nr./№ арт.
S	2000	384090-01-01

Fuenta New DWJ	A	B	C1	C2	D	H
DWJS 110	1085-1115	520	295	295	495	2000
DWJS 120	1185-1215	620	295	295	595	2000
DWJS 130	1285-1315	720	295	295	695	2000
DWJS 140	1385-1415	820	295	295	795	2000

Extension profiles / Verbreitungsprofile / Расширительные профили	Art. No./Art. Nr./№ арт.
Profile +2 cm / Profil +2 cm Профиль +2 см	001-154200001
Profile +4 cm / Profil +4 cm Профиль +4 см	001-155200001



Euphoria DWJ

Fuenta  
New



Fuenta New KDJ



As a standard, all glass items are covered with the **EasyClean®** coating that facilitates the process of keeping shower enclosure clean.

Alle Glasoberflächen werden standardmäßig mit einer **EasyClean®** – Beschichtung überzogen, die die Sauberhaltung der Dusch Kabine erleichtert.

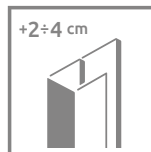
На все стекла стандартно наносится покрытие **EasyClean®**, которое помогает содержать кабину в чистоте.



Tempered safety glass, thickness: 6 mm, compliant with PN:EN 12150

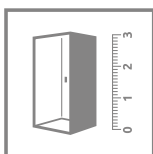
Sicherheitsglas, gehärtet, mit einer Dicke 6 mm gemäß Norm PN:EN 12150

Безопасное закалённое стекло, толщиной 6 мм, в соответствии со стандартом PN:EN 12150



**EXTENSION PROFILES**  
**VERBREITUNGSPROFILE**  
**РАСШИРИТЕЛЬНЫЕ ПРОФИЛИ**

## MADE TO SIZE SONDERANFERTIGUNG AUF ANFRAGE НЕСТАНДАРТНЫЕ КАБИНЫ ПОД ЗАКАЗ



**OPTION** – Should you not find in our standard offer a shower enclosure that meets your requirements, there is a possibility to order tailor-made products. You can find examples of non-standard solutions on the last page of Torrenta series description or at konfigurator.radaway.eu

**VARIANTE** – Wenn Sie in unserem Angebot, die entsprechende Dusche für Ihr Badezimmer nicht gefunden haben, fragen Sie uns nach unserem Sonderanfertigungsprogramm. Auf der Seite Nr 114 finden Sie Beispiele für Sonderanfertigungen.

**ВАРИАНТ** – Если Вы не найдете в нашем предложении кабины, подходящей для Вашей ванной комнаты, можете воспользоваться предложением по нестандартным кабинам. Примеры нестандартных решений приведены на последней странице описания этой серии и на сайте konfigurator.radaway.ru



A mechanism to lift and pull down the doors  
Türen mit Hebe/Senkmechanismus  
Латунные хромированные петли с подъемно-опускным механизмом и системой позиционирования двери



Flush-fitting hinges make the glass surface smooth from the inside - the cleaning of your shower enclosure is very simple  
Integrierte Beschlagtechnik, innen bündig mit der Glasoberfläche für Pflegekomfort  
Изнутри петля ровень со стеклом, что облегчает уход за кабиной



An adjustment mechanism which allows to compensate for wall irregularity, with chrome masking profiles  
Wandleistensystem – mit verdeckten Chromprofilen – Verstellmöglichkeit und Schrägenausgleich je Seite bis zu 15 mm  
Система компенсации неровностей стен



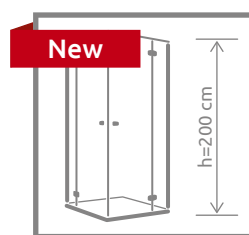
Top masking cap for wall-adjacent profiles  
Obere Abdeckung der Wandprofile  
Верхняя маскировочная крышка пристенного профиля



Elegant chrome details  
Elegante Chrom details  
Элегантные хромированные детали



Elegant chrome details  
Elegante Chrom details  
Элегантные хромированные детали



Height 2000 mm  
Höhe 2000 mm  
Высота 2000 mm

## GLASS FINISH GLASARTEN ЦВЕТ СТЕКЛА



01 Transparent  
01 Klar  
01 Прозрачное

## PROFILE FINISH PROFILFARBEN ЦВЕТ ПРОФИЛЯ



01 Chrome  
01 Chrom  
01 Хром

Hinges, handles and support bars are made in **Chrome+** technology, which ensures higher gloss. Vertical profiles are made in anodic oxidation process.

Scharniere, Griffe, Stabilisatoren in der dem größeren Glanz betreuenden Technologie **Chrome+** ausgeführt, vertikale Profilen anodisiert.

Петли, ручки, стабилизаторы сделаны в технологии **Chrome+** обеспечивающей больший блеск. Вертикальные профили изготовленные методом анодирования

## Chrome+

**Option!** Vertical profiles, hinges, handles, support bars are made in **Chrome+** technology, which ensures higher gloss.

**Option!** Vertikale Profile, Scharniere, Griffe, Stabilisatoren in der dem größeren Glanz betreuenden Technologie **Chrome+** ausgeführt

**Опционально!** Вертикальные профили, петли, ручки, стабилизаторы сделаны в технологии **Chrome+**





New

# Essenza New

Essenza  
New

New

# Essenza New PDD

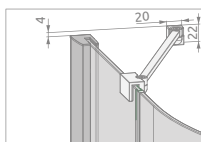
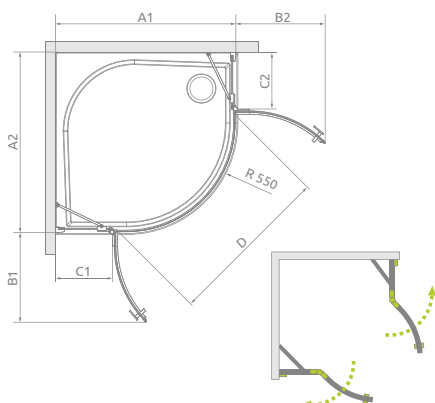
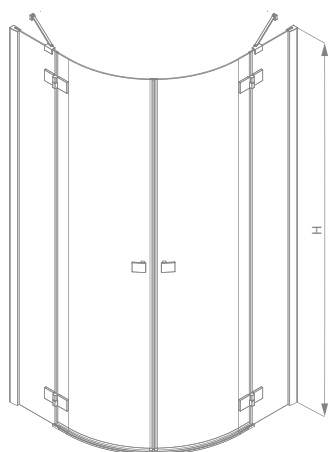


Easy  
Clean®

GLASS  
GLAS  
СТЕКЛО  
6 mm



\* available from 1.05.2015  
verfügbar ab 1.05.2015  
доступный с 1.05.2015



Shower enclosure set consists of 2 parts: left and right. Please specify both article numbers when making an order.

Lieferung der Dusche umfaßt 2 Elemente: rechte und linke Teile der Duschkabine. Bei Bestellen geben Sie bitte beide Art. Nr. an.

В заказе надо указать 2 номера артикулов: левой и правой части кабины.

### Left Part / linker Teil / Левая часть кабины

Model Modell Модель	Tray width Duschwannebreite Размер поддона	Height Höhe Высота	transparent glass, klar Glass, прозрачное стекло Art. No./Art. Nr./№ арт.
PDD 80 L	800	2000	385002-01-01L
PDD 90 L	900	2000	385001-01-01L
PDD 100 L	1000	2000	385003-01-01L

### Right Part / rechter Teil / Правая часть кабины

Model Modell Модель	Tray width Duschwannebreite Размер поддона	Height Höhe Высота	transparent glass, klar Glass, прозрачное стекло Art. No./Art. Nr./№ арт.
PDD 80 R	800	2000	385002-01-01R
PDD 90 R	900	2000	385001-01-01R
PDD 100 R	1000	2000	385003-01-01R

Extension profiles / Verbreitungsprofile / Расширительные профили	Art. No./Art. Nr./№ арт.
Profile +2 cm / Profil +2 cm Профиль +2 см	001-154200001
Profile +4 cm / Profil +4 cm Профиль +4 см	001-155200001

Essenza New PDD	A1	A2	B1	B2	C1	C2	D	H
PDD 80×80	785-800	785-800	440	440	185	185	825	2000
PDD 80×90	785-800	885-900	440	440	185	285	825	2000
PDD 80×100	785-800	985-1000	440	440	185	385	825	2000
PDD 90×90	885-900	885-900	440	440	285	285	825	2000
PDD 90×100	885-900	985-900	440	440	285	385	825	2000
PDD 100×100	985-1000	985-1000	440	440	385	385	825	2000



**New**

# Essenza New KDJ

Easy  
Clean®

GLASS  
GLAS  
СТЕКЛО  
6 mm

+2÷4 cm

\* available from 1.05.2015  
verfügbar ab 1.05.2015  
доступный с 1.05.2015

Shower enclosure set consists of 2 parts: shower door and sidewall. Please specify all the article numbers when making an order.

Lieferung der Dusche umfaßt 2 Elemente: T und Seitenwand. Bei Bestellen geben Sie bitte beide Art. Nr. an.

В заказе надо указать 2 номера артикулов: двери кабины и боковой стенки.

### Door / Tür / Дверь

Model Modell Модель	Tray width Duschwannebreite Размер поддона	Height Höhe Высота	transparent glass, klar Glass, прозрачное стекло
			Art. No./Art. Nr./№ арт.
KDJ door 80 L	800	2000	385043-01-01L
KDJ door 80 R	800	2000	385043-01-01R
KDJ door 90 L	900	2000	385044-01-01L
KDJ door 90 R	900	2000	385044-01-01R
KDJ door 100 L	1000	2000	385040-01-01L
KDJ door 100 R	1000	2000	385040-01-01R
KDJ door 110 L	1100	2000	385041-01-01L
KDJ door 110 R	1100	2000	385041-01-01R
KDJ door 120 L	1200	2000	385042-01-01L
KDJ door 120 R	1200	2000	385042-01-01R

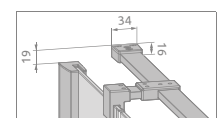
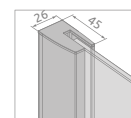
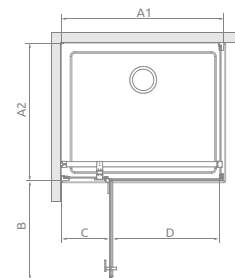
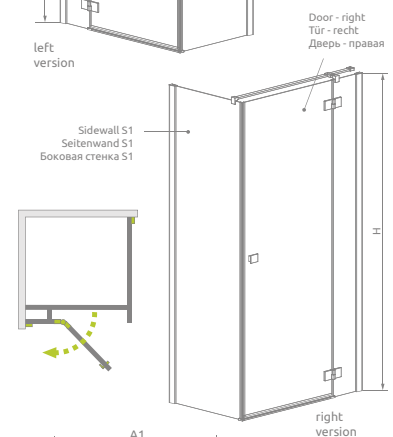
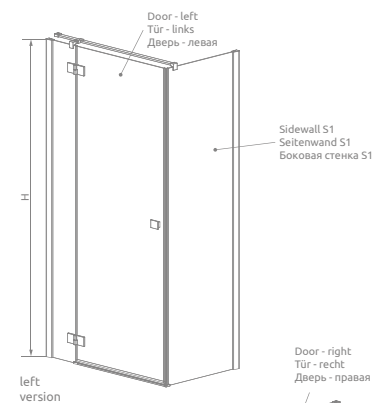
### Sidewall / Seitenwand / Боковая стенка

Model Modell Модель	Tray width Duschwannebreite Размер поддона	Height Höhe Высота	transparent glass, klar Glass, прозрачное стекло
			Art. No./Art. Nr./№ арт.
S1 80	800	2000	384051-01-01
S1 90	900	2000	384050-01-01
S1 100	1000	2000	384052-01-01
S1 110	1100	2000	384053-01-01
S1 120	1200	2000	384054-01-01

Extension profiles / Verbreitungsprofile / Расширительные профили		Art. No./Art. Nr./№ арт.
	Profile +2 cm / Profil +2 cm Профиль +2 см	001-154200001
	Profile +4 cm / Profil +4 cm Профиль +4 см	001-155200001

Essenza New KDJ	A1	B	C	D	H
KDJ door 80	785-800	520	260	505	2000
KDJ door 90	885-900	620	260	605	2000
KDJ door 100	985-1000	620	360	605	2000
KDJ door 110	1085-1100	820	260	805	2000
KDJ door 120	1185-1200	820	360	805	2000

S1	A2
S1 80	785-800
S1 90	885-900
S1 100	985-1000
S1 110	1085-1100
S1 120	1185-1200

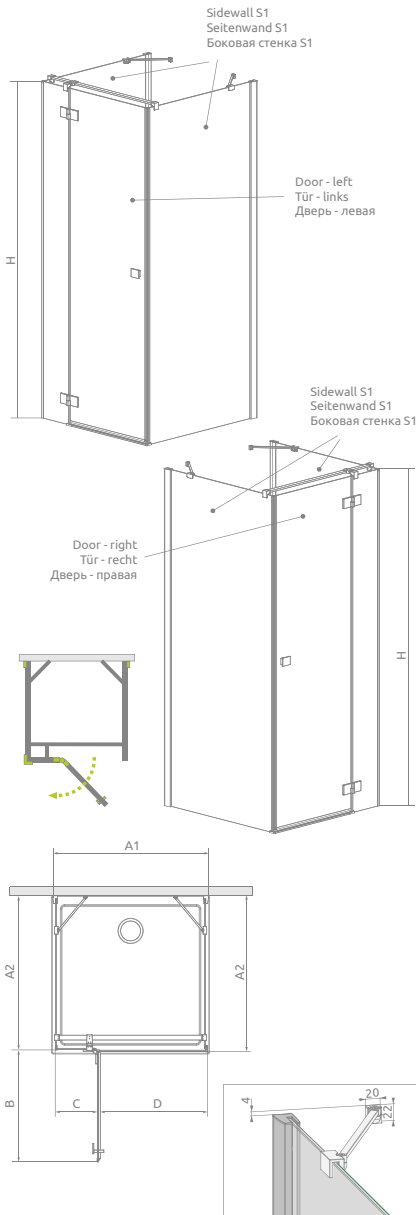


New

# Essenza New KDJ+S



\* available from 1.05.2015  
verfügbar ab 1.05.2015  
доступный с 1.05.2015



Shower enclosure set consists of 3 parts: shower door and 2 sidewalls S1. Please specify all the article numbers when making an order.

Lieferung der Dusche umfaßt 3 Elemente: Pendeltür und 2 Seitenwände: S1. Bei Bestellen geben Sie bitte alle drei Art. Nr. an.

В заказе надо указать 3 номера артикулов: двери кабины и 2 боковых стенок S1.

## Door / Tür / Дверь

Model Modell Модель	Tray width Duschwannebreite Размер поддона	Height Höhe Высота	transparent glass, klar Glass, прозрачное стекло
			Art. No./Art. Nr./№ арт.
KDJ+S door 80 L	800	2000	385021-01-01L
KDJ+S door 80 R	800	2000	385021-01-01R
KDJ+S door 90 L	900	2000	385020-01-01L
KDJ+S door 90 R	900	2000	385020-01-01R
KDJ+S door 100 L	1000	2000	385022-01-01L
KDJ+S door 100 R	1000	2000	385022-01-01R
KDJ+S door 110 L	1100	2000	385023-01-01L
KDJ+S door 110 R	1100	2000	385023-01-01R
KDJ+S door 120 L	1200	2000	385024-01-01L
KDJ+S door 120 R	1200	2000	385024-01-01R

## Sidewall / Seitenwand / Боковая стенка

Model Modell Модель	Tray width Duschwannebreite Размер поддона	Height Höhe Высота	transparent glass, klar Glass, прозрачное стекло
			Art. No./Art. Nr./№ арт.
S1 80	800	2000	384051-01-01
S1 90	900	2000	384050-01-01
S1 100	1000	2000	384052-01-01

Extension profiles / Verbreitungsprofile / Расширительные профили		Art. No./Art. Nr./№ арт.
	Profile +2 cm / Profil +2 cm Профиль +2 см	001-154200001
	Profile +4 cm / Profil +4 cm Профиль +4 см	001-155200001

Essenza New KDJ+S	A1	B	C	D	H
KDJ+S door 80	785	520	240	505	2000
KDJ+S door 90	885	620	240	605	2000
KDJ+S door 100	985	620	340	605	2000
KDJ+S door 110	1085	820	240	805	2000
KDJ+S door 120	1185	820	340	805	2000

S1	A2
S1 80	775-785
S1 90	875-885
S1 100	975-985



New

# Essenza New KDD



\* available from 1.05.2015  
verfügbar ab 1.05.2015  
доступный с 1.05.2015

Shower enclosure set consists of 2 parts: left and right. Please specify both article numbers when making an order.

Lieferung der Dusche umfaßt 2 Elemente: rechte und linke Teile der Duschkabine. Bei Bestellen geben Sie bitte beide Art. Nr. an.


В заказе надо указать 2 номера артикулов: левой и правой части кабины.

### Left Part / linker Teil / Левая часть кабины

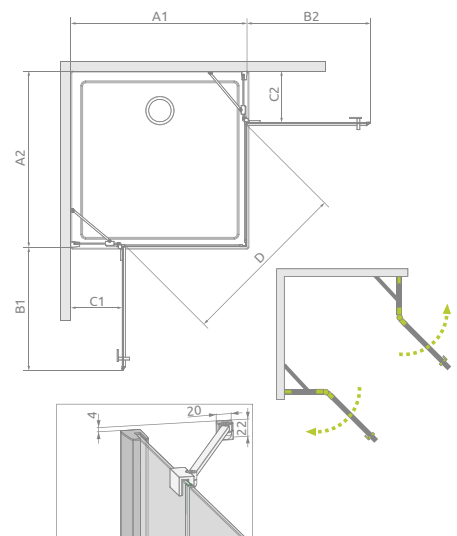
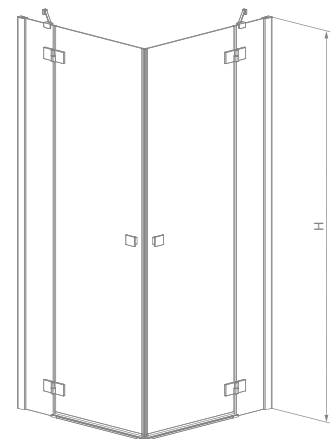
Model Modell Модель	Tray width Duschwannebreite Размер поддона	Height Höhe Высота	transparent glass, klar Glass, прозрачное стекло
			Art. No./Art. Nr./№ арт.
KDD 80 L	800	2000	385061-01-01L
KDD 90 L	900	2000	385060-01-01L
KDD 100 L	1000	2000	385062-01-01L

### Right Part / rechter Teil / Правая часть кабины

Model Modell Модель	Tray width Duschwannebreite Размер поддона	Height Höhe Высота	transparent glass, klar Glass, прозрачное стекло
			Art. No./Art. Nr./№ арт.
KDD 80 R	800	2000	385061-01-01R
KDD 90 R	900	2000	385060-01-01R
KDD 100 R	1000	2000	385062-01-01R

Extension profiles / Verbreitungsprofile / Расширительные профили		Art. No./Art. Nr./№ арт.
	Profile +2 cm / Profil +2 cm Профиль +2 см	001-154200001
	Profile +4 cm / Profil +4 cm Профиль +4 см	001-155200001

Essenza New KDD	A1	A2	B1	B2	C1	C2	D	H
KDD 80×80	785-800	785-800	520	520	260	260	745	2000
KDD 90×80	885-900	785-800	620	520	260	260	810	2000
KDD 80×90	785-800	885-900	520	620	260	260	810	2000
KDD 90×90	885-900	885-900	620	620	260	260	885	2000
KDD 100×80	985-1000	785-800	620	520	360	260	810	2000
KDD 80×100	785-800	985-1000	520	620	260	360	810	2000
KDD 100×90	985-1000	885-900	620	620	360	260	885	2000
KDD 90×100	885-900	985-1000	620	620	260	360	885	2000
KDD 100×100	985-1000	985-1000	620	620	360	360	885	2000



Essenza  
New

New

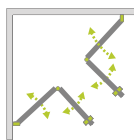
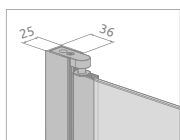
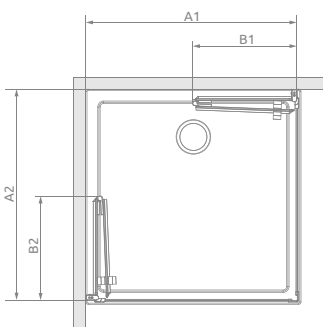
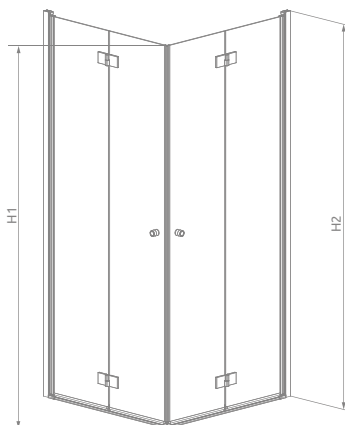
# Essenza New KDD-B



Easy  
Clean®



\* available from 1.05.2015  
verfügbar ab 1.05.2015  
доступный с 1.05.2015



Essenza New KDD-B	A1	A2	B1	B2	H1	H2
KDD-B 80×80	785-795	785-795	387	387	2000	2020
KDD-B 90×80	885-895	785-795	437	387	2000	2020
KDD-B 80×90	785-795	885-895	387	437	2000	2020
KDD-B 90×90	885-895	885-895	437	437	2000	2020
KDD-B 100×80	985-995	785-795	487	387	2000	2020
KDD-B 80×100	785-795	985-995	387	487	2000	2020
KDD-B 100×90	985-995	885-895	487	437	2000	2020
KDD-B 90×100	885-895	985-995	437	487	2000	2020
KDD-B 100×100	985-995	985-995	487	487	2000	2020



The shower enclosure without a threshold  
Dusche ohne Schwelle  
Кабина без порога

Shower enclosure set consists of 2 parts: left and right. Please specify both article numbers when making an order.

Lieferung der Dusche umfasst 2 Elemente: rechte und linke Teile der Duschkabine. Bei Bestellen geben Sie bitte beide Art. Nr. an.

В заказе надо указать 2 номера артикулов: левой и правой части кабины.

### Left Part / linker Teil / Левая часть кабины

Model Modell Модель	Tray width Duschwannebreite Размер поддона	Height Höhe Высота	transparent glass, klar Glass, прозрачное стекло
			Art. No./Art. Nr./№ арт.
KDD-B 80 L	800	2020	385070-01-01L
KDD-B 90 L	900	2020	385071-01-01L
KDD-B 100 L	1000	2020	385072-01-01L

### Right Part / rechter Teil / Правая часть кабины

Model Modell Модель	Tray width Duschwannebreite Размер поддона	Height Höhe Высота	transparent glass, klar Glass, прозрачное стекло
			Art. No./Art. Nr./№ арт.
KDD-B 80 R	800	2020	385070-01-01R
KDD-B 90 R	900	2020	385071-01-01R
KDD-B 100 R	1000	2020	385072-01-01R



Practical handles  
Praktische Griffe  
практичные ручки

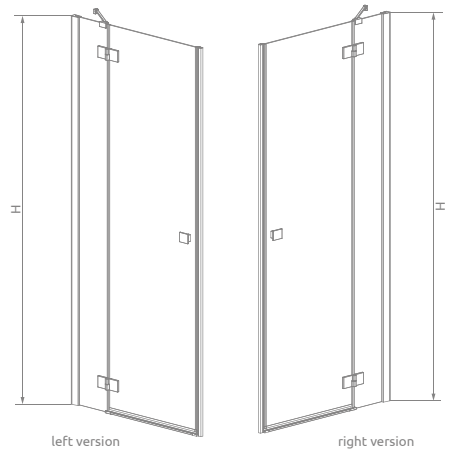


New

# Essenza New DWJ

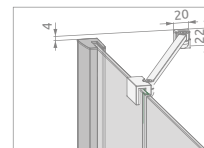
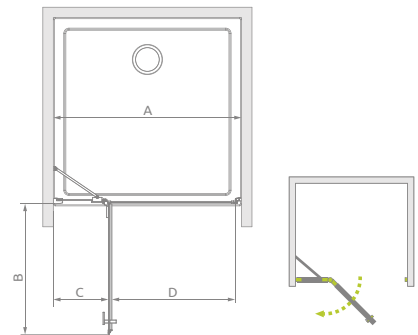


\* available from 1.05.2015  
verfügbar ab 1.05.2015  
доступный с 1.05.2015



left version

right version



Model Modell Модель	Width of niche Nischenbreite Ширина ниши	Height Höhe Высота	transparent glass, klar Glass, прозрачное стекло
			Art. No./Art. Nr./№ арт.
DWJ 80 L	790-810	2000	385012-01-01L
DWJ 80 R	790-810	2000	385012-01-01R
DWJ 90 L	890-910	2000	385013-01-01L
DWJ 90 R	890-910	2000	385013-01-01R
DWJ 100 L	990-1010	2000	385014-01-01L
DWJ 100 R	990-1010	2000	385014-01-01R
DWJ 110 L	1090-1110	2000	385015-01-01L
DWJ 110 R	1090-1110	2000	385015-01-01R
DWJ 120 L	1190-1210	2000	385016-01-01L
DWJ 120 R	1190-1210	2000	385016-01-01R
DWJ 130 L	1290-1310	2000	385017-01-01L
DWJ 130 R	1290-1310	2000	385017-01-01R

Extension profiles / Verbreitungsprofile / Расширительные профили	Art. No./Art. Nr./№ арт.
Profile +2 cm / Profil +2 cm Профиль +2 см	001-154200001
Profile +4 cm / Profil +4 cm Профиль +4 см	001-155200001

Essenza New DWJ	A	B	C	D	H
DWJ 80	790-810	520	260	505	2000
DWJ 90	890-910	620	260	605	2000
DWJ 100	990-1010	620	360	605	2000
DWJ 110	1090-1110	820	260	805	2000
DWJ 120	1190-1210	820	360	805	2000
DWJ 130	1290-1310	820	460	805	2000

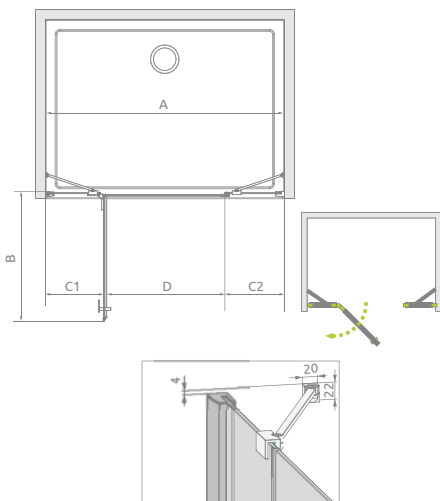
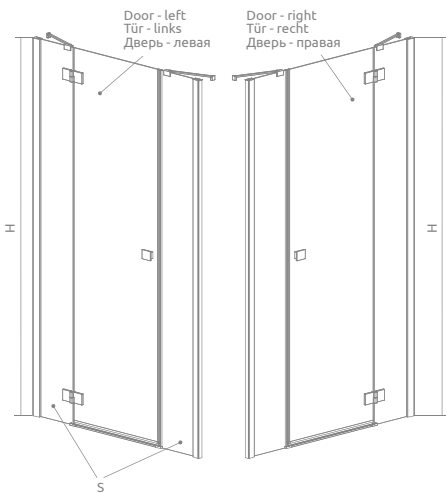
Essenza  
New

New

# Essenza New DWJS



\* available from 1.05.2015  
verfügbar ab 1.05.2015  
доступный с 1.05.2015



Shower enclosure set consists of 2 parts: door and fixwalls. Please specify both article numbers when making an order.

Lieferung der Dusche umfaßt 2 Elemente: door und festen Seitenwände. Bei Bestellen geben Sie bitte beide Art. Nr. an.

В заказе надо указать 2 номера артикулов: створки двери и стенок S.

## Door / Tür / Створка двери

Model Modell Модель	Width of niche Nischenbreite Ширина ниши	Height Höhe Высота	transparent glass, klar Glass, прозрачное стекло
			Art. No./Art. Nr./№ арт.
DWJS 110 L	1085-1115	2000	385030-01-01L
DWJS 110 R	1085-1115	2000	385030-01-01R
DWJS 120 L	1185-1215	2000	385031-01-01L
DWJS 120 R	1185-1215	2000	385031-01-01R
DWJS 130 L	1285-1315	2000	385032-01-01L
DWJS 130 R	1285-1315	2000	385032-01-01R
DWJS 140 L	1385-1415	2000	385033-01-01L
DWJS 140 R	1385-1415	2000	385033-01-01R

## Fixwalls in line / Seitenwänden / Неподвижные стенки

Model Modell Модель	Height Höhe Высота	transparent glass, klar Glass, прозрачное стекло
		Art. No./Art. Nr./№ арт.
S	2000	384090-01-01

Essenza New DWJS	A	B	C1	C2	D	H
DWJS 110	1085-1115	520	295	295	495	2000
DWJS 120	1185-1215	620	295	295	595	2000
DWJS 130	1285-1315	720	295	295	695	2000
DWJS 140	1385-1415	820	295	295	795	2000

Extension profiles / Verbreitungsprofile / Расширительные профили	Art. No./Art. Nr./№ арт.
Profile +2 cm / Profil +2 cm Профиль +2 см	001-154200001
Profile +4 cm / Profil +4 cm Профиль +4 см	001-155200001





Euphoria Walk-in II

Essenza  
New



Premium Plus DWD+S

## Assembly instructions – Fuenta New, Essenza New series

### Installation on the shower tray

Conventionally shower enclosures manufacturers define shower enclosure dimensions by giving the dimensions of the shower tray on which it is installed. In reality the external dimensions of the shower enclosure are smaller, because it is fitted around 10 mm from the tray edge.

### Installation directly on the floor

In the case of frameless shower enclosures installed without a conventional shower tray another dimension is very important – the distance between the wall and the glass panel. This dimension is smaller than the external dimension of the shower enclosure and it depends on the wall profile width.

If you wish to separate the shower space with different color of tiles (so the borderline of the tiles goes along the glass panel) with no need to order a non-standard shower enclosure, you should correctly calculate the distance between the wall and the glass panel using the formula below.

$$X2 = A1 - 20 \text{ mm}, Y2 = A2 - 20 \text{ mm}$$

**For model KDJ+S:**

$$X2 = A1 - 37 \text{ mm}, Y2 = A2 - 5 \text{ mm}$$

**For model KDD-B:**

$$X2 = A1 - 13 \text{ mm}, Y2 = A2 - 13 \text{ mm}$$

**A1, A2** – the external dimensions of the shower enclosure, which can be found in the tables next to the technical drawings of a certain model

**X2, Y2** – the shower enclosure dimensions up to the glass panel; it is the difference between the external dimensions of the shower enclosure and around ½ of the wall profile width

The drawings below show the position of the Fuenta New, Essenza New shower enclosures when installed on the shower tray and when installed directly on the floor, and the difference between the external dimension of the shower enclosure and the dimension up to the glass panel.

## Wichtige Hinweise bezüglich Montage der Duschkabine von Serien Fuenta New, Essenza New

### Duschwannenmontage

Standardmäßig werden die Kabinenmaße von den Duschkabinenherstellern als Maß der Duschwannen angegeben, auf dem die Duschkabine aufgestellt wird. In Wirklichkeit sind die Kabinenaußenmaße kleiner, da diese Kabinen in einem Abstand von etwa 10 mm von der Duschwannekannte montiert wird.

### Bodenmontage

Bei profillosen Duschkabinen, die ohne herkömmlicher Duschwanne montiert werden, ist noch ein weiteres Maß von Bedeutung – der Abstand von der Wand bis zur Scheibelinie. Dieses Maß ist kleiner als das Außenmaß der Duschkabine und hängt von der Breite des Wandanschlussprofils ab. Möchten Sie den Duschräum mit einer anderen Fliesenfarbe so abteilen, dass die Grenze in der Scheibelinie verläuft, ohne dass Sie eine Sonderanfertigung der Kabine bestellen müssen, können Sie der Abstand von der Wand bis zur Scheibelinie mit Hilfe der nachfolgenden Formel korrekt berechnen:

$$X2 = A1 - 20 \text{ mm}, Y2 = A2 - 20 \text{ mm}$$

**Für Model KDJ+S:**

$$X2 = A1 - 37 \text{ mm}, Y2 = A2 - 5 \text{ mm}$$

**Für Model KDD-B:**

$$X2 = A1 - 13 \text{ mm}, Y2 = A2 - 13 \text{ mm}$$

**A1, A2** – Außenmaße der Kabine, diese befinden sich in Tabellen auf der Seite der bestimmten Serie

**X2, Y2** – die Maße der Kabine bis zur Scheibelinie, das ist die Differenz zwischen den Außenmaßen der Kabine und ca. ½ Breite des Wandanschlussprofils

Untere Zeichnung stellt die Position der Duschkabine Fuenta New, Essenza New beim Einbau auf einer Duschwanne und der Montage auf dem Boden sowie die Differenz zwischen dem Außenmaß der Kabine und dem Abstand zur Scheibelinien dar.

## Варианты установки – серии Fuenta New, Essenza New

### Установка

#### на душевом поддоне

Как правило, производители указывают размеры кабины исходя из размеров поддона, на который она устанавливается. Фактически же, внешние габариты кабины меньше, так как монтаж производится на расстоянии приблизительно 10 мм от кромки поддона.

### Установка

#### непосредственно на пол

В случае беспрофильных душевых кабин, которые монтируются без традиционного поддона, очень важно учитывать еще одну величину – расстояние от стены до линии стекла. Данная величина меньше внешнего габарита и зависит от ширины пристенного профиля.

Если душевое пространство необходимо выделить плиткой другого оттенка таким образом, чтобы ее граница проходила строго по линии стекла, но при этом не пришлось заказывать кабину нестандартных размеров, то следует правильно рассчитать расстояние от стены до линии стекла по приведенной ниже формуле:

$$X2 = A1 - 20 \text{ mm}, Y2 = A2 - 20 \text{ mm}$$

**Модель KDJ+S:**

$$X2 = A1 - 37 \text{ mm}, Y2 = A2 - 5 \text{ mm}$$

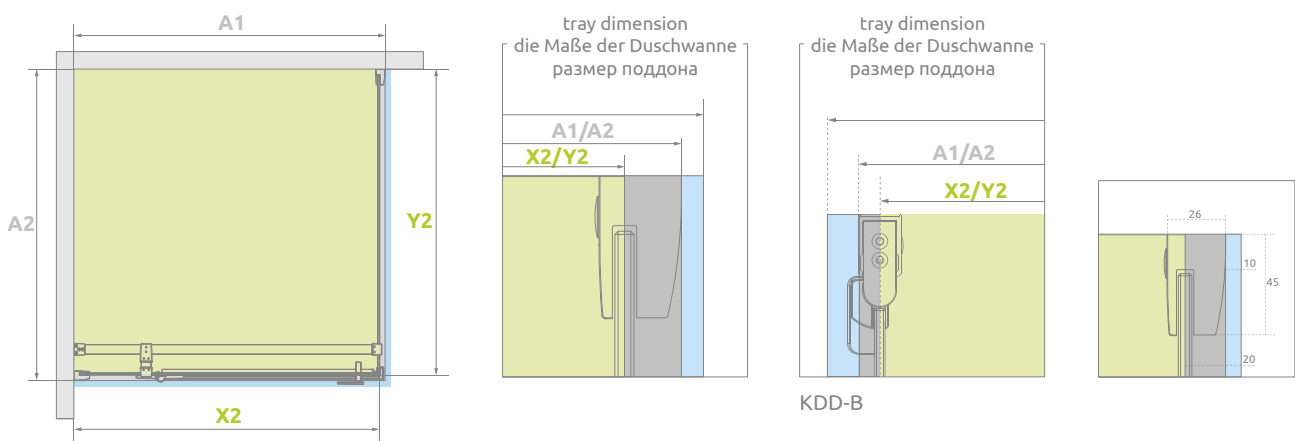
**Модель KDD-B:**

$$X2 = A1 - 13 \text{ mm}, Y2 = A2 - 13 \text{ mm}$$

**A1, A2** – внешние габариты кабины; берутся из таблицы размещенной около технического рисунка данной модели кабины в каталоге

**X2, Y2** – габариты кабины до линии стекла; это разница между внешними габаритами кабины и половиной ширины пристенного профиля.

Рисунки ниже представляют кабины серий Fuenta New, Essenza New в варианте установки на поддоне и установки непосредственно на пол. Указана разница между внешним (габаритным) размером кабины и размером до линии стекла.



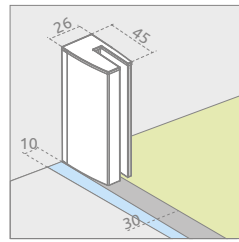
■ dimension to the glass panel axis  
der Abstand der Schiebelinie  
von der Wand  
размер до оси стекла

■ + ■ nominal dimension of the shower enclosure  
die Außenmaße der Kabine  
номинальный размер кабины

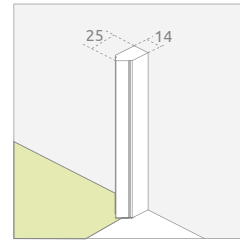
■ + ■ + ■ dimension of the shower tray  
die Maße der Duschwanne  
размер поддона

**WALL PROFILES DIMENSIONS**  
**WANDANSCHLUSSPROFIL**  
**РАЗМЕРЫ ПРИСТЕННЫХ ПРОФИЛЕЙ**

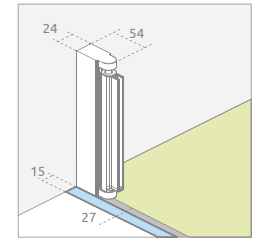
Wall profile  
 Wandanschlussprofil  
 Пристенный профиль



Wall profile with a magnet  
 Wandanschlussprofil mit Magnetleiste  
 Пристенный профиль под магнит



Rotatory profile  
 Drehprofil  
 Профиль петли



DWJ

KDD-B

In the case of installation directly on the floor it is possible to order a shower enclosure without a threshold profile. In such a situation bottom horizontal gasket is higher. The illustrations below show an Eos shower enclosure assembled with and without the threshold profile.

Beim Einbau von Duschkabinen unmittelbar auf dem Fußboden ist es möglich, eine Duschkabine ohne Schwallschutzleiste zu bestellen (dies ist in der Bestellung deutlich anzugeben). In diesem Fall ist die horizontale Dichtung höher. Der Preis für eine Duschkabine ohne Schwallschutzleiste ist der gleiche wie für eine Kabine mit Schwallschutzleiste. In den unteren Abbildungen wird eine jeweils ohne Schwallschutzleiste und mit Schwallschutzleiste montierte Duschkabine zu sehen.

В случае монтажа кабины непосредственно на полу, есть возможность заказа кабины без порога. В таком случае нижний горизонтальный уплотнитель будет размером выше. Просим при заказе указывать нужный вариант исполнения. Цена кабины без порога и с высоким уплотнителем остается без изменений.



Shower enclosure without the threshold profile  
 Duschkabine ohne Schwallschutzleiste  
 Кабина без порога



Shower enclosure with the threshold profile  
 Duschkabine mit Schwallschutzleiste  
 Кабина с порогом

**Adjusting the size of the shower enclosure/ Anpassung der Kabinenmaße / Создай свою кабину**

If in our range you can not find a shower enclosure or a shower door suitable for your bathroom, then you might like to use extension profiles that expand the nominal dimensions on each side of the shower enclosure or door by 20 mm or by 40 mm (except from KDDB model).

Wenn Sie in unserem Angebot die entsprechende Dusche bzw. Nischentür für Ihr Badezimmer nicht gefunden haben, können Sie Verbreitungsprofile verwenden, mit denen die Außenmaße der Duschkabine bzw. der Nischentür um 20 mm oder um 40 mm vergrößert wird (außer Modell KDD-B).

Если в нашем предложении нет кабины, подходящей для Вашей ванной комнаты, тогда Вы можете дополнительно приобрести расширительные профили, с помощью которых можно увеличить габаритный размер кабины или двери на 20мм или 40мм с каждой стороны (кроме модели KDD-B).

**Serie Fuenta New, Essenza New**

Extension profiles / Verbreitungsprofile / Расширительные профили	Art. No./Art. Nr./№ арт.
U Profile +2 cm / U-Profil +2 cm Профиль П-образный +2 см	001-154200001
U Profile +4 cm / U-Profil +4 cm Профиль П-образный +4 см	001-155200001



Using the Web configurator at konfigurator.radaway.eu you can create a tailor-made product matching your precise needs.

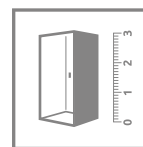
Mit Hilfe des Konfigurators kann man ein den individuellen Bedürfnissen angepasstes Ergebnis entstehen lassen.

На сайте konfigurator.radaway.ru Вы можете определить параметры душевой кабины с учетом Ваших нужд.

If the extension profiles did not enable you to obtain the desired size of shower enclosure or door, then you can take advantage of our non-standard solutions.

Ist es nicht möglich, mit Verbreitungsprofilen die gewünschte Größe der Duschkabine oder Nischentür zu erzielen, fragen Sie nach unser Sonderanfertigungsprogramm.

Если в нашем предложении нет кабины, подходящей для Вашей ванной комнаты, тогда Вы можете самостоятельно создать кабину.

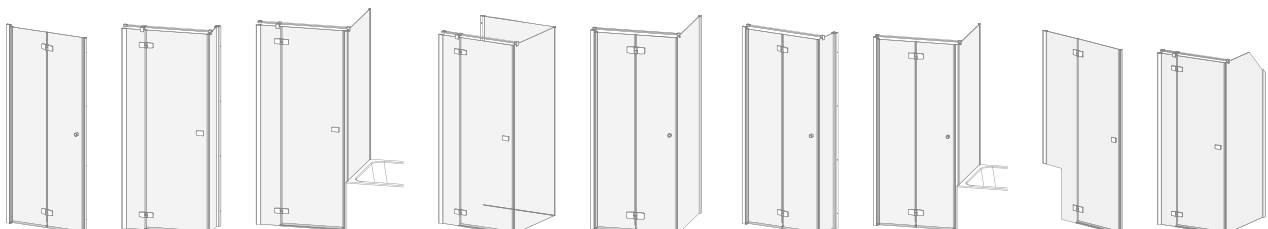


Only the models with this pictogram are available in our „cut to measure“ program.

Nur die Modelle, die mit der Zeichnung der Sonderanfertigung bemerkt sind, können angepasst werden.

Нестандартные решения доступны только в кабинках обозначенных этой пиктограммой.

**Below are the examples of non-standard solutions based on Fuenta New, Essenza New series. / Unten finden Sie beispielhafte Sonderanfertigungen von Serien Fuenta New und Essenza New. / Ниже приведены примеры нестандартных решений с использованием компонентов серий Fuenta New, Essenza New.**





As a standard, all glass items are covered with the **EasyClean®** coating that facilitates the process of keeping shower enclosure clean.

Alle Glasoberflächen werden standardmäßig mit einer **EasyClean®** – Beschichtung überzogen, die die Sauberhaltung der Dusch Kabine erleichtert.

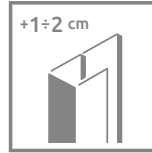
На все стекла стандартно наносится покрытие **EasyClean®**, которое помогает содержать кабину в чистоте.



Tempered safety glass, thickness: 6 mm, compliant with PN:EN 12150

Sicherheitsglas, gehärtet, mit einer Dicke 6 mm gemäß Norm PN:EN 12150

Безопасное закалённое стекло, толщиной 6 мм, в соответствии со стандартом PN:EN 12150



#### EXTENSION PROFILES

The extending profiles cannot be mounted on the side of the hinges

#### VERBREITUNGSPROFILE

Verbreiterungsprofile können nicht an der Scharnierseite montiert werden

#### РАСШИРИТЕЛЬНЫЕ ПРОФИЛИ

Не разрешается монтаж расширительных профилей со стороны петель

## MADE TO SIZE SONDERANFERTIGUNG AUF ANFRAGE НЕСТАНДАРТНЫЕ КАБИНЫ ПОД ЗАКАЗ



**OPTION** – Should you not find in our standard offer a shower enclosure that meets your requirements, there is a possibility to order tailor-made products. You can find examples of non-standard solutions on the last page of this series' description or at [konfigurator.radaway.eu](http://konfigurator.radaway.eu)

**VARIANTE** – Wenn Sie in unserem Angebot, die entsprechende Dusche für Ihr Badezimmer nicht gefunden haben, fragen Sie uns nach unserem Sonderanfertigungsprogramm. Auf der letzten Seite dieser Serie finden Sie Beispiele für Sonderanfertigungen.

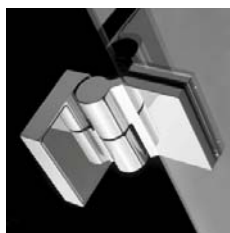
**ВАРИАНТ** – Если Вы не найдете в нашем предложении кабины, подходящей для Вашей ванной комнаты, можете воспользоваться предложением по нестандартным кабинам. Примеры нестандартных решений приведены на последней странице описания этой серии и на сайте [konfigurator.radaway.ru](http://konfigurator.radaway.ru)



An adjustment mechanism which allows to compensate for wall irregularity

Wandleistensystem  
Verstellmöglichkeit  
und Schrägenausgleich  
je Seite bis zu 6 mm

Система компенсации  
неровностей стен



Wall hinges with up and down mechanism

Wandscharniren mit Hebe/  
Senkmechanismus

Пристенная петля  
с подъемно-опускным  
механизмом и системой  
позиционирования двери



Elegant chrome details

Elegante Chrom details

Эlegantные  
хромированные детали



Tempered safety glass 6 mm

Sicherheitsglas  
der Stärke 6 mm

Безопасное закалённое  
стекло толщиной 6 мм

Gaskets ensuring leak proof performance

Dichtungen, die die Dichte der Kabine sicherstellen

Прокладки,  
обеспечивающие  
герметичность кабины

## GLASS FINISH GLASARTEN ЦВЕТ СТЕКЛА

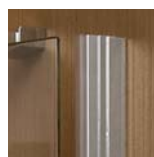


01 Transparent  
01 Klar  
01 Прозрачное



08 Brown  
08 Braun  
08 Коричневое

## PROFILE FINISH PROFILFARBEN ЦВЕТ ПРОФИЛЯ



01 Chrome  
01 Chrom  
01 Хром



Carena

Carena

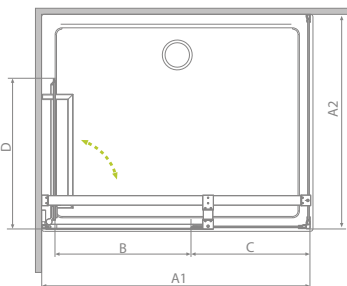
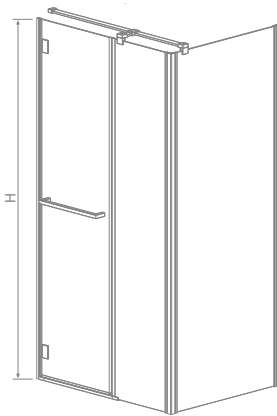
# Carena KDJ



The drawing shows the left version of the shower enclosure

Zeichnung stellt linke Variante der Dusche dar

На рисунке левая версия кабины





Model Modell Модель	Tray width Duschwannebreite Размер поддона	Height Höhe Высота	Glass Finish / Glasarten / Цвет стекла	
			01	08
Art. No./Art. Nr./№ арт.				
KDJ 90 L*×90	900×900	1950	34402-01-01NL	34402-01-08NL
KDJ 90 R*×90	900×900	1950	34402-01-01NR	34402-01-08NR
KDJ 100 L*×80	1000×800	1950	34432-01-01NL	34432-01-08NL
KDJ 100 R*×80	1000×800	1950	34432-01-01NR	34432-01-08NR
KDJ 100 L*×90	1000×900	1950	34444-01-01NL	34444-01-08NL
KDJ 100 R*×90	1000×900	1950	34444-01-01NR	34444-01-08NR
KDJ 120 L*×80	1200×800	1950	34442-01-01NL	34442-01-08NL
KDJ 120 R*×80	1200×800	1950	34442-01-01NR	34442-01-08NR
KDJ 120 L*×90	1200×900	1950	34443-01-01NL	34443-01-08NL
KDJ 120 R*×90	1200×900	1950	34443-01-01NR	34443-01-08NR

\* door dimension / Maße der Tür / размер двери

The extending profiles cannot be mounted on the side of the hinges  
Verbreiterungsprofile können nicht an der der Scharnierseite montiert werden  
Не разрешается монтаж расширительных профилей со стороны петель

Carena KDJ	A1	A2	B	C	D	H
KDJ 90×90	890-900	890-900	505	335	550	1950
KDJ 100×80	990-1000	790-800	505	435	550	1950
KDJ 100×90	990-1000	890-900	505	435	550	1950
KDJ 120×80	1190-1200	790-900	505	635	550	1950
KDJ 120×90	1190-1200	890-900	505	635	550	1950

Extension profiles / Verbreiterungsprofile / Расширительные профили	Art. No./Art. Nr./№ арт.
 U profile +1 cm / U-Profil +1 cm профиль П-образный +1 см	001-132195001
 U Profile +2 cm / U-Profil +2 cm профиль П-образный +2 см	001-133195001



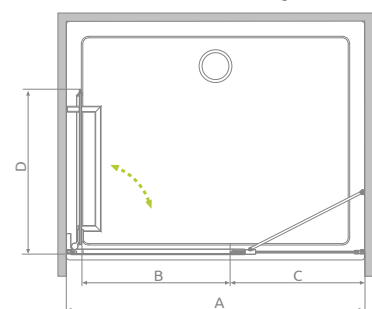
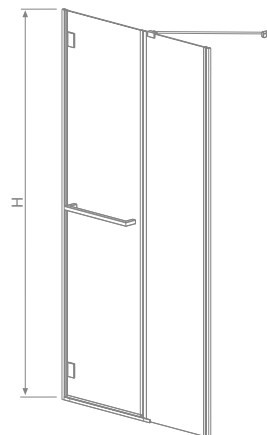
# Carena DWJ



The drawing shows the left version of the shower enclosure

Zeichnung stellt linke Variante der Dusche dar

На рисунке левая версия двери



Model Modell Модель	Width of niche Nischenbreite Ширина ниши	Height Höhe Высота	Glass Finish / Glasarten / Цвет стекла	
			01	08
			Art. No./Art. Nr./№ арт.	
DWJ 90 L	893-905	1950	34302-01-01NL	34302-01-08NL
DWJ 90 R	893-905	1950	34302-01-01NR	34302-01-08NR
DWJ 100 L	993-1005	1950	34322-01-01NL	34322-01-08NL
DWJ 100 R	993-1005	1950	34322-01-01NR	34322-01-08NR
DWJ 110 L	1093-1105	1950	34333-01-01NL	x
DWJ 110 R	1093-1105	1950	34333-01-01NR	x
DWJ 120 L	1193-1205	1950	34332-01-01NL	34332-01-08NL
DWJ 120 R	1193-1205	1950	34332-01-01NR	34332-01-08NR

Extension profiles / Verbreitungsprofile / Расширительные профили		Art. No./Art. Nr./№ арт.
	U profile +1 cm / U-Profil +1 cm профиль П-образный +1 см	001-132195001
	U Profile +2 cm / U-Profil +2 cm профиль П-образный +2 см	001-133195001

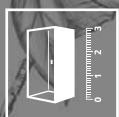
The extending profiles cannot be mounted on the side of the hinges

Verbreiterungsprofile können nicht an der der Scharnierseite montiert werden

Не разрешается монтаж расширительных профилей со стороны петель

Carena DWJ	A	B	C	D	H
DWJ 90	893-905	505	345	550	1950
DWJ 100	993-1005	505	445	550	1950
DWJ 110	1093-1105	505	545	550	1950
DWJ 120	1193-1205	505	645	550	1950

# Carena DWB

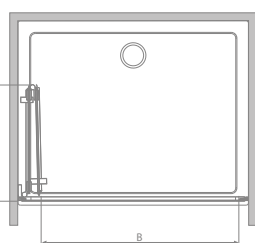
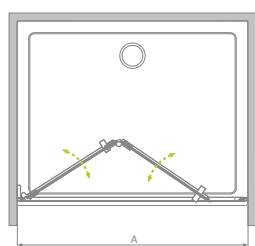
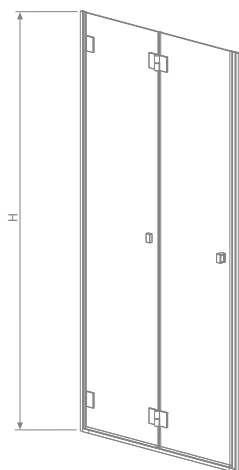


Easy  
Clean®



GLASS  
GLAS  
СТЕКЛО  
6 mm

The drawing shows the left version of the door  
Zeichnung stellt linke Variante der Tür dar  
На рисунке левая версия двери



Model Modell Модель	Width of niche Nischenbreite Ширина ниши	Height Höhe Высота	Glass Finish / Glasarten / Цвет стекла	
			01	08
Art. No./Art. Nr./№ арт.				
DWB 70 L	693-705	1950	34582-01-01NL	34582-01-08NL
DWB 70 R	693-705	1950	34582-01-01NR	34582-01-08NR
DWB 80 L	793-805	1950	34512-01-01NL	34512-01-08NL
DWB 80 R	793-805	1950	34512-01-01NR	34512-01-08NR
DWB 90 L	893-905	1950	34502-01-01NL	34502-01-08NL
DWB 90 R	893-905	1950	34502-01-01NR	34502-01-08NR

The extending profiles cannot be mounted on the side of the hinges  
Verbreiterungsprofile können nicht an der der Scharnierseite montiert werden  
Не разрешается монтаж расширительных профилей со стороны петель

Carena DWB	A	B	C	H
DWB 70	693-705	565	350	1950
DWB 80	793-805	665	400	1950
DWB 90	893-905	765	450	1950

Extension profiles / Verbreiterungsprofile / Расширительные профили	Art. No./Art. Nr./№ арт.
U profile +1 cm / U-Profil +1 cm профиль П-образный +1 см	001-132195001
U Profile +2 cm / U-Profil +2 cm профиль П-образный +2 см	001-133195001



## Assembly instructions – Carena series

### Installation on the shower tray

Conventionally shower enclosures manufacturers define shower enclosure dimensions by giving the dimensions of the shower tray on which it is installed. In reality the external dimensions of the shower enclosure are smaller, because it is fitted around 10 mm from the tray edge.

### Installation directly on the floor

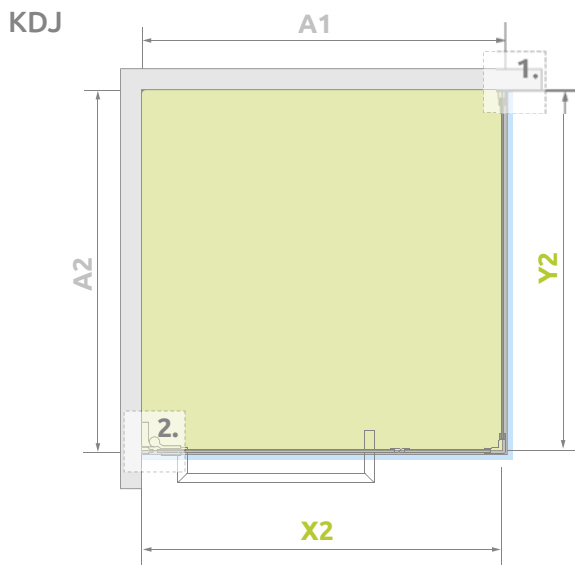
In the case of frameless shower enclosures installed without a conventional shower tray another dimension is very important – the distance between the wall and the glass panel. This dimension is smaller than the external dimension of the shower enclosure and it depends on the wall profile width.

If you wish to separate the shower space with different color of tiles (so the borderline of the tiles goes along the glass panel) with no need to order a non-standard shower enclosure, you should correctly calculate the distance between the wall and the glass panel using the formula below.

$$X2 = A1 - 6 \text{ mm}, Y2 = A2 - 6 \text{ mm}$$

**A1, A2** – the external dimensions of the shower enclosure, which can be found in the tables next to the technical drawings of a certain model  
**X2, Y2** – the shower enclosure dimensions up to the glass panel; it is the difference between the external dimensions of the shower enclosure and around 1/2 of the wall profile width

The drawings below show the position of Carena shower enclosures when installed on the shower tray and when installed directly on the floor, and the difference between the external dimension of the shower enclosure and the dimension up to the glass panel.



■ dimension to the glass panel axis  
der Abstand der Schiebelinie  
von der Wand  
размер до оси стекла

■ + ■ nominal dimension of the shower enclosure  
die Außenmaße der Kabine  
номинальный размер кабины

■ + ■ + ■ dimension of the shower tray  
siehe Maße der Duschwanne  
размер поддона

## Wichtige Hinweise bezüglich Montage der Dusch- kabine von Serie Carena

### Duschwannenmontage

Standardmäßig werden die Kabinenmaße von den Duschkabinenherstellern als Maß der Duschwannen angegeben, auf dem die Duschkabine aufgestellt wird. In Wirklichkeit sind die Kabinenaußenmaße kleiner, da die Kabine in einem Abstand von etwa 10 mm von der Duschwannekannte montiert wird.

### Bodenmontage

Bei profillosen Duschkabinen, die ohne herkömmlicher Duschwanne montiert werden, ist noch ein weiteres Maß von Bedeutung – der Abstand von der Wand bis zur Scheibelinie. Dieses Maß ist kleiner als das Außenmaß der Duschkabine und hängt von der Breite des Wandanschlussprofils ab.

Möchten Sie den Duschaum mit einer anderen Fliesenfarbe so abteilen, dass die Grenze in der Scheibelinie verläuft, ohne dass Sie eine Sonderanfertigung der Kabine bestellen müssen, können Sie der Abstand von der Wand bis zur Scheibelinie mit Hilfe der nachfolgenden Formel korrekt berechnen:

$$X2 = A1 - 6 \text{ mm}, Y2 = A2 - 6 \text{ mm}$$

**A1, A2** - Außenmaße der Kabine, diese befinden sich in Tabellen auf der Seite der bestimmten Serie

**X2, Y2** – die Maße der Kabine bis zur Scheibelinie, das ist die Differenz zwischen den Außenmaßen der Kabine und ca. 1/2 Breite des Wandanschlussprofils.

Untere Zeichnung stellt die Position der Duschkabine Carena beim Einbau auf einer Duschwanne und der Montage auf dem Boden sowie die Differenz zwischen dem Außenmaß der Kabine und dem Abstand zur Scheibelinie (X1, X2) dar.

## Варианты установки – серия Carena

### Установка на душевом поддоне

Как правило, производители указывают размеры кабины исходя из размеров поддона, на который она устанавливается. Фактически же, внешние габариты кабины меньше, так как монтаж производится на расстоянии приблизительно 10 мм от кромки поддона.

### Установка

#### непосредственно на пол

В случае беспрофильных душевых кабин, которые монтируются без традиционного поддона, очень важно учитывать еще одну величину – расстояние от стены до линии стекла. Данная величина меньше внешнего габарита и зависит от ширины пристенного профиля.

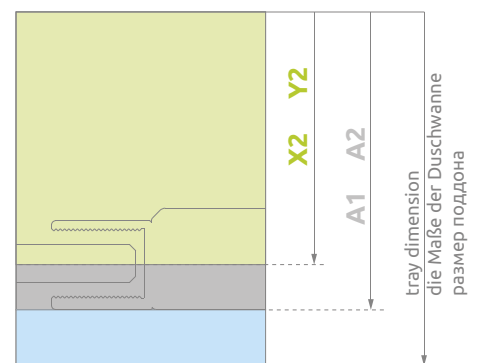
Если душевое пространство необходимо выделить плиткой другого оттенка таким образом, чтобы ее граница проходила строго по линии стекла, но при этом не пришлось заказывать кабину нестандартных размеров, то следует правильно рассчитать расстояние от стены до линии стекла по приведенной ниже формуле:

$$X2 = A1 - 6 \text{ mm}, Y2 = A2 - 6 \text{ mm}$$

**A1, A2** – внешние габариты кабины; берутся из таблицы размещенной около технического рисунка данной модели кабины в каталоге

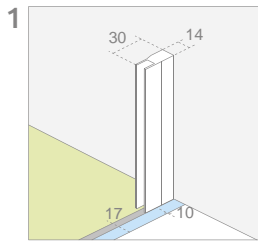
**X2, Y2** – габариты кабины до линии стекла; это разница между внешними габаритами кабины и половиной ширины пристенного профиля.

Рисунки ниже представляют кабину Carena в варианте установки на поддоне и установки непосредственно на пол. Указана разница между внешним (габаритным) размером кабины и размером до линии стекла.

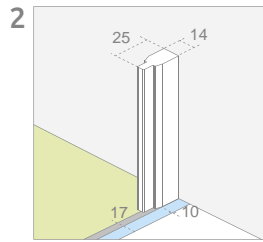


## WALL PROFILES DIMENSIONS / WANDANSCHLUSSPROFIL / РАЗМЕРЫ ПРИСТЕННЫХ ПРОФИЛЕЙ

Wall profile  
Wandanschlussprofil  
Пристенный профиль



Wall profile with a gasket  
Wandanschlussprofil (für Dichtung)  
Пристенный профиль под уплотнитель



## Adjusting the size of the shower enclosure Anpassung der Kabinenmaße Создай свою кабину

If in our range you can not find a shower enclosure or a shower door suitable for your bathroom, then you might like to use extension profiles that expand the nominal dimensions of the shower enclosure or door by 10 mm or by 20 mm. Please note there is no possibility to use extension profile on hinges side.

Wenn Sie in unserem Angebot keine Duschkabine bzw. Einstiegstür finden, die in Ihr Bad passt, können Sie Verbreitungsprofile verwenden, mit denen das Nennmaß der Duschkabine bzw. der Einstiegstür um 10 mm oder um 20 mm vergrößert wird. Verbreitungsprofile können nicht an der Scharnierseite montiert werden.

Если в нашем предложении нет кабины подходящей для Вашей ванной комнаты, тогда Вы можете дополнительно приобрести расширительные профили, с помощью которых можно увеличить габаритный размер кабины или двери на 10мм или 20мм. Монтаж расширительных профилей со стороны петель не рекомендуется.

Extension profiles / Verbreitungsprofile / Расширительные профили	Art. No./Art. Nr./ № арт.
U profile +1 cm / U-Profil +1 cm профиль П-образный +1 см	001-132195001
U Profile +2 cm / U-Profil +2 cm профиль П-образный +2 см	001-133195001

If the extension profiles did not enable you to obtain the desired size of shower enclosure or door, then you can take advantage of our non-standard solutions.

Wenn Sie in unserem Angebot die entsprechende Dusche für Ihr Badezimmer nicht gefunden haben, fragen Sie nach unser Sonderanfertigungsprogramm.

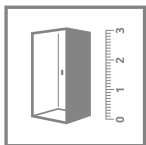
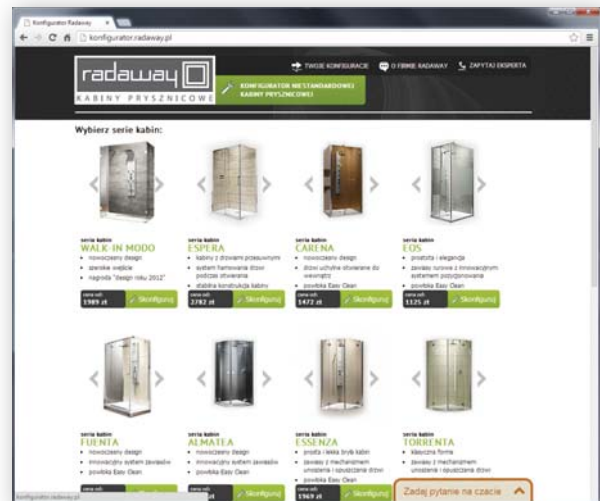
Если монтаж расширительных профилей не позволяет увеличить размер кабины настолько, чтобы подходил Вашей ванной комнате, тогда Вы можете создать свою кабину.



Using the Web configurator at konfigurator.radaway.eu you can create a tailor-made product matching your precise needs.

Mit Hilfe des Konfigurators kann man ein den individuellen Bedürfnissen angepasstes Erzeugnis entstehen lassen.

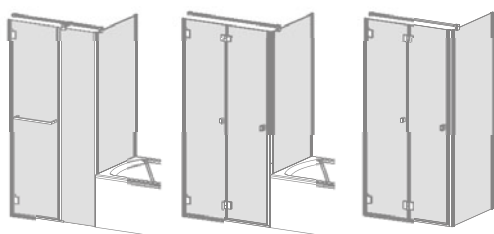
На сайте konfigurator.radaway.ru Вы можете определить параметры душевой кабины с учетом Ваших нужд.



Only the models appointed with this pictogram are available in our „cut to measure” program.

Nur die Modelle, die mit der Zeichnung der Sonderanfertigung bemerkt sind, können angepasst werden.

Нестандартные решения доступны только в кабинках обозначенных этой пиктограммой.



Beside are the examples of non-standard solutions based on Carena series.

Neben finden Sie beispielhafte Sonderanfertigungen.

Слева приведены примеры нестандартных решений с использованием компонентов серии Carena.



Carena



As a standard, all glass items are covered with the **EasyClean®** coating that facilitates the process of keeping shower enclosure clean.

Alle Glasoberflächen werden standardmäßig mit einer **EasyClean®** – Beschichtung überzogen, die die Sauberhaltung der Dusch Kabine erleichtert.

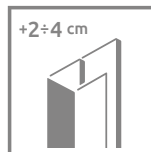
На все стекла стандартно наносится покрытие **EasyClean®**, которое помогает содержать кабину в чистоте.



Tempered safety glass, thickness: 6 mm, compliant with PN:EN 12150

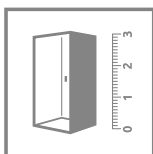
Sicherheitsglas, gehärtet, mit einer Dicke 6 mm gemäß Norm PN:EN 12150

Безопасное закалённое стекло, толщиной 6 мм, в соответствии со стандартом PN:EN 12150



**EXTENSION PROFILES**  
**VERBREITUNGSPROFILE**  
**РАСШИРИТЕЛЬНЫЕ ПРОФИЛИ**

## MADE TO SIZE SONDERANFERTIGUNG AUF ANFRAGE НЕСТАНДАРТНЫЕ КАБИНЫ ПОД ЗАКАЗ



**OPTION** – Should you not find in our standard offer a shower enclosure that meets your requirements, there is a possibility to order tailor-made products. You can find examples of non-standard solutions on the last page of Eos II description or at [konfigurator.radaway.eu](http://konfigurator.radaway.eu)

**VARIANTE** – Wenn Sie in unserem Angebot, die entsprechende Dusche für Ihr Badezimmer nicht gefunden haben, fragen Sie uns nach unserem Sonderanfertigungsprogramm. Auf der Seite Nr 69 finden Sie Beispiele für Sonderanfertigungen.

**ВАРИАНТ** – Если Вы не найдете в нашем предложении кабины, подходящей для Вашей ванной комнаты, можете воспользоваться предложением по нестандартным кабинам. Примеры нестандартных решений приведены на последней странице описания этой серии и на сайте [konfigurator.radaway.ru](http://konfigurator.radaway.ru)



Solid support bars ensure stable construction of shower enclosure

Stabilisierungshalter aus Messing sichern zuverlässige Konstruktion der Duschen

Прочные алюминиевые стабилизаторы гарантируют стабильную конструкцию кабин



Tempered safety glass 6 mm

Sicherheitsglas der Stärke 6 mm

Безопасное закалённое стекло толщиной 6 мм



An adjustment mechanism which allows to compensate for wall irregularity,

Wandleistensystem – Verstellmöglichkeit und Schrägenausgleich je Seite bis zu 1 cm

Система компенсации неровностей стен



The shape of the threshold enables water to drain off to the inside

Die Schwallleiste ermöglicht das das Wasser nach Innen abläuft

Форма порога способствует отводу воды внутрь кабины



Elegant chrome details

Elegante Chrom details

Элегантные хромированные детали



Gaskets ensuring leak proof performance

Dichtungen, die die Dichte der Kabine sicherstellen

Уплотнители обеспечивающие герметичность кабины; петля с подъемно-опускным механизмом



## GLASS FINISH GLASARTEN ЦВЕТ СТЕКЛА



01 Transparent  
01 Klar  
01 Прозрачное



12 Intimato  
12 Intimato  
12 Интимато



## PROFILE FINISH PROFILFARBEN ЦВЕТ ПРОФИЛЯ



01 Chrome  
01 Chrom  
01 Хром

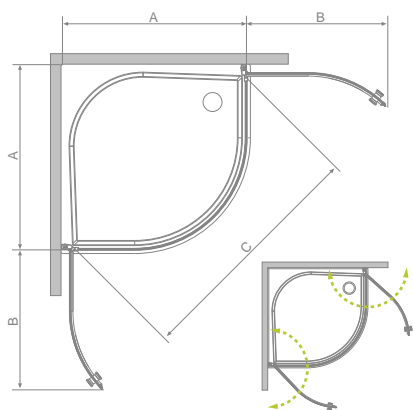
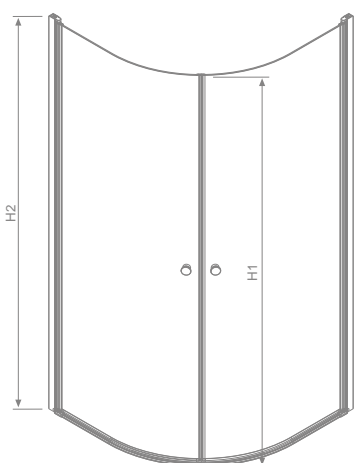


Eos

Eos

# Eos PDD

Easy  
Clean®



Model Modell Модель	Tray width Duschwannebreite Размер поддона	Height Höhe Высота	Glass Finish / Glasarten / Цвет стекла	
			01	12
Art. No./Art. Nr./№ арт.				
PDD 80	800×800	1970	37613-01-01N	37613-01-12N
PDD 90	900×900	1970	37603-01-01N	37603-01-12N
PDD 100	1000×1000	1970	37623-01-01N	37623-01-12N

EOS PDD	A	B	C	H1	H2
PDD 80×80	780-790	565	1010	1950	1970
PDD 90×90	880-890	665	1152	1950	1970
PDD 100×100	980-990	765	1294	1950	1970

Extension profiles / Verbreitungsprofile / Расширительные профили		Art. No./Art. Nr./№ арт.
	U profile +2 cm U-Profil +2 cm Профиль П-образный +2 см	001-137197001

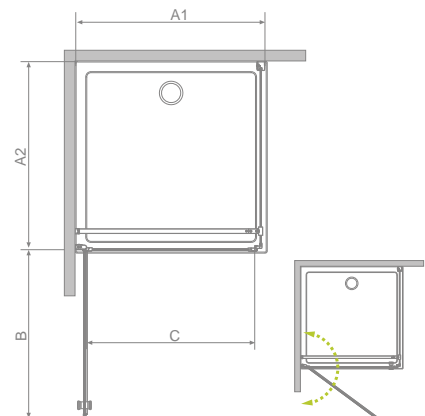
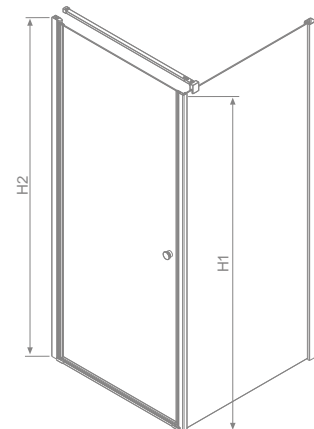


# Eos KDJ



Model Modell Модель	Tray width Duschwannebreite Размер поддона	Height Höhe Высота	Glass Finish / Glasarten / Цвет стекла	
			01	12
Art. No./Art. Nr./№ арт.				
KDJ 80 L	800×800	1970	37513-01-01NL	37513-01-12NL
KDJ 80 R	800×800	1970	37513-01-01NR	37513-01-12NR
KDJ 90 L	900×900	1970	37503-01-01NL	37503-01-12NL
KDJ 90 R	900×900	1970	37503-01-01NR	37503-01-12NR
KDJ 100 L	1000×1000	1970	37523-01-01NL	37523-01-12NL
KDJ 100 R	1000×1000	1970	37523-01-01NR	37523-01-12NR
KDJ 80 L*×100	800×1000	1970	37543-01-01NL	37543-01-12NL
KDJ 80 R*×100	800×1000	1970	37543-01-01NR	37543-01-12NR

\* door dimension / Maße der Tür / размер двери



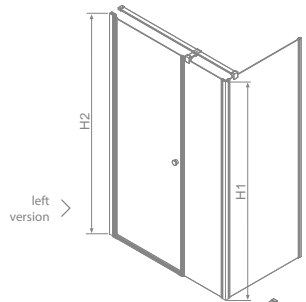
Extension profiles / Verbreitungsprofile / Расширительные профили		Art. No./Art. Nr./№ арт.
	U profile +2 cm – it can be mounted only on the side of a tubular hinge U-Profil +2 cm – Montagemöglichkeit nur auf der Seite des Rohrscharniers Профиль П-образный +2 см – возможность монтажа только со стороны трубчатой петли	001-137197001
	U profile +2 cm – it can be installed only on the side of the sidewall U-Profil +2 cm – Montagemöglichkeit nur auf der Seite der Seitenwand Профиль П-образный +2 см – возможность монтажа только со стороны боковой стенки	001-110195001
	U profile +4 cm – it can be installed only on the side of the sidewall U-Profil +4 cm – Montagemöglichkeit nur auf der Seite der Seitenwand Профиль П-образный +4 см – возможность монтажа только со стороны боковой стенки	001-111195001

The drawing shows the left version of the shower enclosure

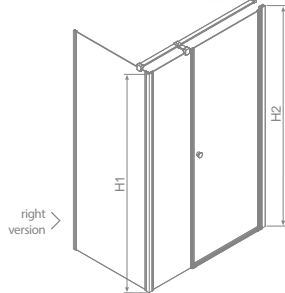
Zeichnung stellt linke Variante der Dusche dar  
На рисунке левая версия кабины

EOS KDJ	A1	A2	B	C	H1	H2
KDJ 80×80	790-800	785-795	685	690	1950	1970
KDJ 90×90	890-900	885-895	785	790	1950	1970
KDJ 100×100	990-1000	985-995	885	890	1950	1970
KDJ 80×100	790-800	985-995	685	690	1950	1970

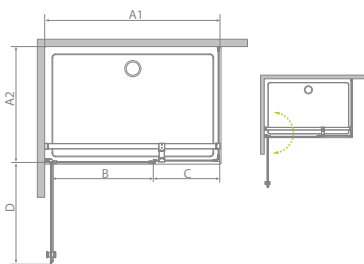
# Eos KDS



left version



right version






The drawing shows the left version of the shower enclosure

Zeichnung stellt linke Variante der Dusche dar  
На рисунке левая версия кабины

EOS KDS	A1	A2	B	C	D	H1	H2
KDS 100x80	990-1000	790-800	590	350	585	1950	1970
KDS 100x90	990-1000	890-900	590	350	585	1950	1970
KDS 100x100	990-1000	990-1000	590	350	585	1950	1970
KDS 120x80	1190-1200	790-800	690	450	685	1950	1970
KDS 120x90	1190-1200	890-900	690	450	685	1950	1970
KDS 120x100	1190-1200	990-1000	690	450	685	1950	1970
KDS 140x80	1390-1400	790-800	690	650	685	1950	1970
KDS 140x90	1390-1400	890-900	690	650	685	1950	1970
KDS 140x100	1390-1400	990-1000	690	650	685	1950	1970

Model Modell Модель	Tray width Duschwannebreite Размер поддона	Height Höhe Высота	Glass Finish / Glasarten / Цвет стекла
			01 Art. No./Art. Nr./№ арт.
KDS 100 L*×80	1000×800	1970	37550-01-01NL
KDS 100 R*×80	1000×800	1970	37550-01-01NR
KDS 100 L*×90	1000×900	1970	37551-01-01NL
KDS 100 R*×90	1000×900	1970	37551-01-01NR
KDS 100 L*×100	1000×1000	1970	37552-01-01NL
KDS 100 R*×100	1000×1000	1970	37552-01-01NR
KDS 120 L*×80	1200×800	1970	37553-01-01NL
KDS 120 R*×80	1200×800	1970	37553-01-01NR
KDS 120 L*×90	1200×900	1970	37554-01-01NL
KDS 120 R*×90	1200×900	1970	37554-01-01NR
KDS 120 L*×100	1200×1000	1970	37555-01-01NL
KDS 120 R*×100	1200×1000	1970	37555-01-01NR
KDS 140 L*×80	1400×800	1970	37556-01-01NL
KDS 140 R*×80	1400×800	1970	37556-01-01NR
KDS 140 L*×90	1400×900	1970	37557-01-01NL
KDS 140 R*×90	1400×900	1970	37557-01-01NR
KDS 140 L*×100	1400×1000	1970	37558-01-01NL
KDS 140 R*×100	1400×1000	1970	37558-01-01NR

\* door dimension / Maße der Tür / размер двери

Extension profiles / Verbreitungsprofile / Расширительные профили		Art. No./Art. Nr./№ арт.
	U profile +2 cm – it can be mounted only on the side of a tubular hinge U-Profil +2 cm – Montagemöglichkeit nur auf der Seite des Stabsscharniers Профиль П-образный +2 см – возможность монтажа только со стороны трубчатой петли	001-137197001
	U profile +1 cm – it can be installed only on the side of the sidewall U-Profil +1 cm – Montagemöglichkeit nur auf der Seite der Seitenwand Профиль П-образный +1 см – возможность монтажа только со стороны боковой стенки	001-132195001
	U profile +2 cm – it can be installed only on the side of the sidewall U-Profil +2 cm – Montagemöglichkeit nur auf der Seite der Seitenwand Профиль П-образный +2 см – возможность монтажа только со стороны боковой стенки	001-133195001



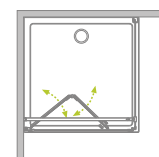
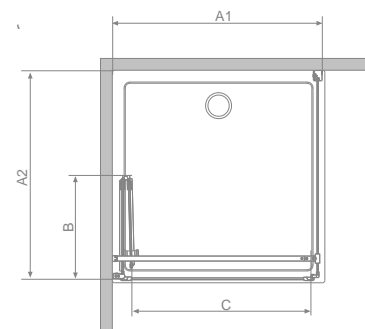
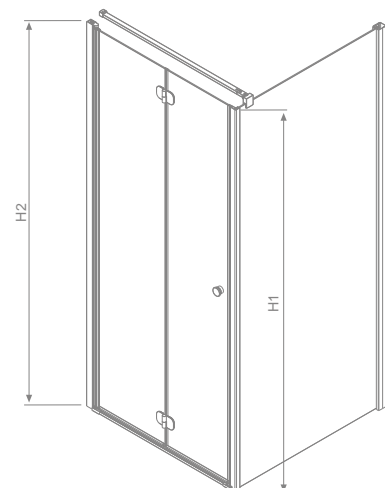


# Eos KDJ-B



Model Modell Модель	Tray width Duschwannebreite Размер поддона	Height Höhe Высота	Glass Finish / Glasarten / Цвет стекла	
			01	12
Art. No./Art. Nr./№ арт.				
KDJ-B 80 L	800×800	1970	37413-01-01NL	37413-01-12NL
KDJ-B 80 R	800×800	1970	37413-01-01NR	37413-01-12NR
KDJ-B 90 L	900×900	1970	37403-01-01NL	37403-01-12NL
KDJ-B 90 R	900×900	1970	37403-01-01NR	37403-01-12NR
KDJ-B 80 L*×100	800×1000	1970	37443-01-01NL	37443-01-12NL
KDJ-B 80 R*×100	800×1000	1970	37443-01-01NR	37443-01-12NR

\* door dimension / Maße der Tür / размер двери



Extension profiles / Verbreitungsprofile / Расширительные профили		Art. No./Art. Nr./№ арт.
	U profile +2 cm – it can be mounted only on the side of a profile hinge U-Profil +2 cm – Montagemöglichkeit nur auf der Seite des Stabsscharniers Профиль П-образный +2 см – возможность монтажа только со стороны трубчатой петли	001-137197001
	U profile +2 cm – it can be installed only on the side of the sidewall U-Profil +2 cm – Montagemöglichkeit nur auf der Seite der Seitenwand Профиль П-образный +2 см – возможность монтажа только со стороны боковой стенки	001-110195001
	U profile +4 cm – it can be installed only on the side of the sidewall U-Profil +4 cm – Montagemöglichkeit nur auf der Seite der Seitenwand Профиль П-образный +4 см – возможность монтажа только со стороны боковой стенки	001-111195001

The drawing shows the left version of the shower enclosure

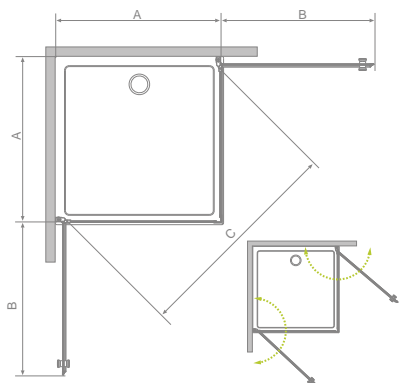
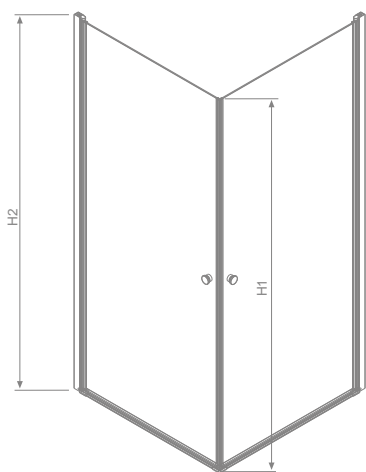
Zeichnung stellt linke Variante der Dusche dar  
На рисунке левая версия кабины

EOS KDJ-B	A1	A2	B	C	H1	H2
KDJ-B 80×80	790-800	785-795	387	655	1950	1970
KDJ-B 90×90	890-900	885-895	437	755	1950	1970
KDJ-B 80×100	790-800	985-995	387	655	1950	1970

# Eos KDD


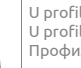
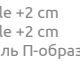


Easy  
Clean®



Model Modell Модель	Tray width Duschwannebreite Размер поддона	Height Höhe Высота	Glass Finish / Glasarten / Цвет стекла	
			01	12
			Art. No./Art. Nr./№ арт.	
KDD 80	800×800	1970	37213-01-01N	37213-01-12N
KDD 90	900×900	1970	37203-01-01N	37203-01-12N
KDD 100	1000×1000	1970	37223-01-01N	37223-01-12N

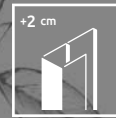
EOS KDD	A	B	C	H1	H2
KDD 80×80	785-795	720	1015	1950	1970
KDD 90×90	885-895	820	1155	1950	1970
KDD 100×100	985-995	920	1295	1950	1970

Extension profiles / Verbreitungsprofile / Расширительные профили	Art. No./Art. Nr./№ арт.
 U profile +2 cm  U profile +2 cm  Профиль П-образный +2 см	001-137197001



The shower enclosure without a threshold  
Dusche ohne Schwalleiste  
Кабина без порога

# Eos KDD-B



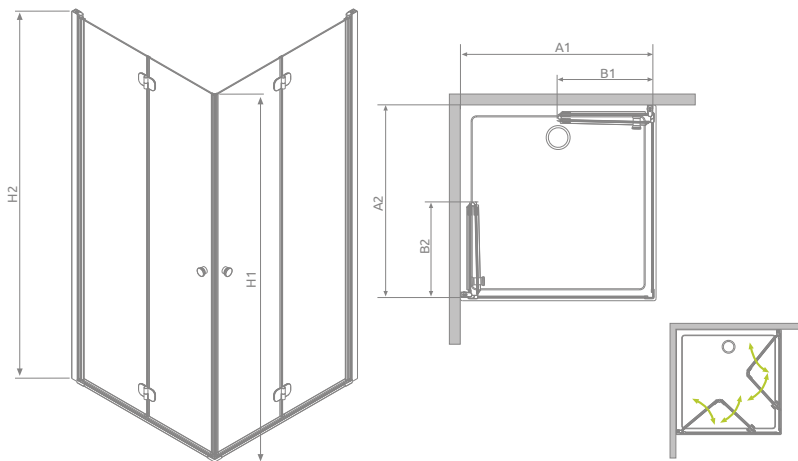
An universal shower enclosure that can be assembled as a left-hand or right-hand version.

Universelle Dusche, die als links- oder rechtsseitige Dusche montiert werden kann.

Кабина универсальная, возможен как левосторонний, так и правосторонний монтаж.

В случае монтажа кабины непосредственно на полу, есть возможность заказа кабины без порога. В таком случае нижний горизонтальный уплотнитель будет размером выше. Просим при заказе указывать нужный вариант исполнения. Цена кабины без порога, и с высоким уплотнителем остается без изменений.

Model Modell Модель	Tray width Duschwannebreite Размер поддона	Height Höhe Высота	Glass Finish / Glasarten / Цвет стекла	
			01	12
			Art. No./Art. Nr./№ арт.	
KDD-B 80	800×800	1970	37313-01-01N	—
KDD-B 80×90	800×900	1970	37343-01-01N	—
KDD-B 90	900×900	1970	37303-01-01N	37303-01-12N
KDD-B 100	1000×1000	1970	37323-01-01N	37323-01-12N
KDD-B 100×90	1000×900	1970	37353-01-01N	37353-01-12N



The shower enclosure without a threshold  
Dusche ohne Schwalleiste  
Кабина без порога



The shower enclosure with a threshold  
Dusche mit Schwalleiste  
Кабина с порогом

Extension profiles / Verbreitungsprofile / Расширительные профили	Art. No./Art. Nr./№ арт.
U profile +2 cm U profile +2 cm Профиль П-образный +2 см	001-137197001

EOS KDD-B	A1	A2	B1	B2	H1	H2
KDD-B 80×80	785-795	785-795	387	387	1950	1970
KDD-B 80×90	785-795	885-895	437	487	1950	1970
KDD-B 90×90	885-895	885-895	437	437	1950	1970
KDD-B 90×100	885-895	985-995	437	487	1950	1970
KDD-B 100×100	985-995	985-995	487	487	1950	1970

# Eos DWD



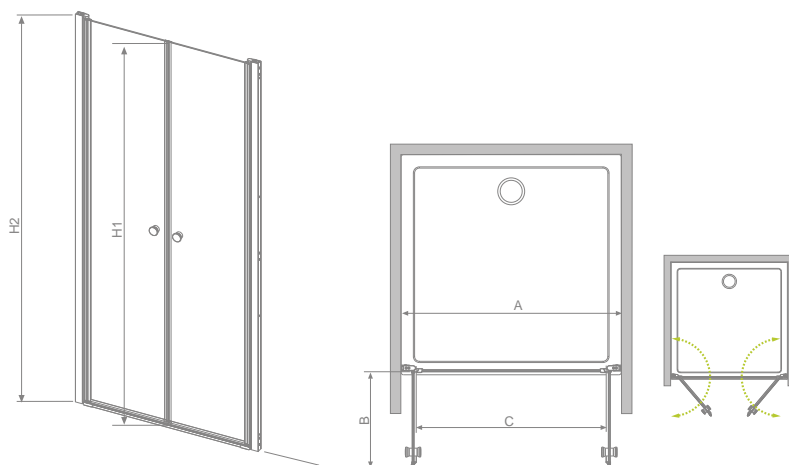
Easy  
Clean®



GLASS  
GLAS  
СТЕКЛО  
6 mm



Model Modell Модель	Width of niche Nischenbreite Ширина ниши	Height Höhe Высота	Glass Finish / Glasarten / Цвет стекла	
			01	12
			Art. No./Art. Nr./№ арт.	
DWD 70	690-710	1970	37783-01-01N	37783-01-12N
DWD 80	790-810	1970	37713-01-01N	37713-01-12N
DWD 90	890-910	1970	37703-01-01N	37703-01-12N
DWD 100	990-1010	1970	37723-01-01N	37723-01-12N
DWD 120	1190-1210	1970	37773-01-01N	37773-01-12N



EOS DWD	A	B	C	H1	H2
DWD 70	690-710	292	582	1950	1970
DWD 80	790-810	342	682	1950	1970
DWD 90	890-910	392	782	1950	1970
DWD 100	990-1010	442	882	1950	1970
DWD 120	1190-1210	542	1082	1950	1970

Extension profiles / Verbreitungsprofile / Расширительные профили		Art. No./Art. Nr./№ арт.
	U profile +2 cm U-Profil +2 cm Профиль П-образный +2 см	001-137197001



# Eos DWJ

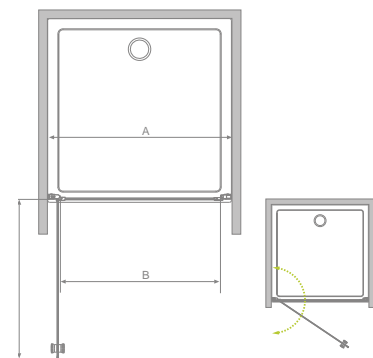
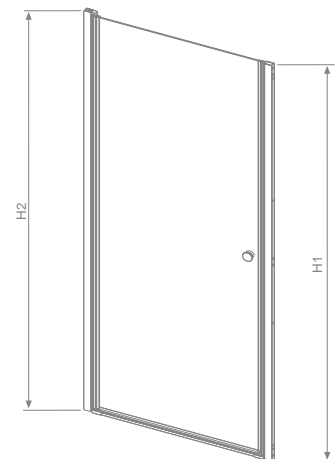


This is an universal door. It possible to install it as a right or left version.

Die Tür ist universal, sie können als linke oder rechte Variante montiert sein

Дверь универсальная. Можно устанавливать как левую, так и правую версию.

Model Modell Модель	Width of niche Nischenbreite Ширина ниши	Height Höhe Высота	Glass Finish / Glasarten / Цвет стекла	
			01	12
			Art. No./Art. Nr./№ арт.	
DWJ 70	690-710	1970	37983-01-01N	37983-01-12N
DWJ 80	790-810	1970	37913-01-01N	37913-01-12N
DWJ 90	890-910	1970	37903-01-01N	37903-01-12N
DWJ 100	990-1010	1970	37923-01-01N	37923-01-12N



The drawing shows the left version of the door  
Zeichnung stellt linke Variante der Tür dar  
На рисунке левая версия двери

Extension profiles / Verbreitungsprofile / Расширительные профили		Art. No./Art. Nr./№ арт.
	U profile +2 cm – it can be mounted only on the side of a profile hinge U-Profil +2 cm – Montagemöglichkeit nur auf der Seite des Rohrscharniers Профиль П-образный +2 см – возможность монтажа только со стороны трубчатой петли	001-137197001
	U profile +2 cm – it can be mounted only on the side of the magnet-catch profile U-Profil +2 cm – Montagemöglichkeit nur auf der Seite des Wandprofils unter dem Magneten Профиль П-образный +2 см – возможность монтажа только со стороны пристенного профиля под магнит	001-137195001
	U profile +4 cm – it can be mounted only on the side of the magnet-catch profile U-Profil +4 cm – Montagemöglichkeit nur auf der Seite des Wandprofils unter dem Magneten Профиль П-образный +4 см – возможность монтажа только со стороны пристенного профиля под магнит	001-138195001

EOS DWJ	A	B	C	H1	H2
DWJ 70	690-710	585	590	1950	1970
DWJ 80	790-810	685	690	1950	1970
DWJ 90	890-910	785	790	1950	1970
DWJ 100	990-1010	885	890	1950	1970

Eos

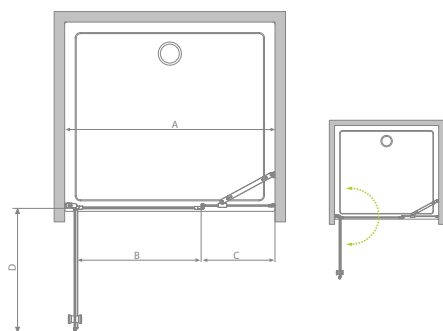
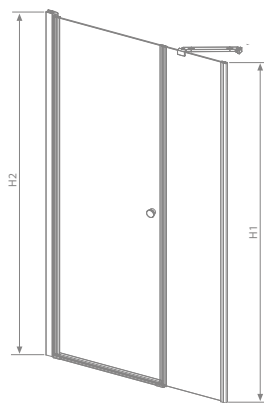
# Eos DWS



Easy  
Clean®






GLASS  
GLAS  
СТЕКЛО  
6 mm



Model Modell	Width of niche Nischenbreite Ширина ниши	Height Höhe Высота	Glass Finish / Glasarten / Цвет стекла
			Art. No./Art. Nr./№ арт.
DWS 100 L	990-1010	1970	37990-01-01NL
DWS 100 R	990-1010	1970	37990-01-01NR
DWS 110 L	1090-1110	1970	37991-01-01NL
DWS 110 R	1090-1110	1970	37991-01-01NR
DWS 120 L	1190-1210	1970	37992-01-01NL
DWS 120 R	1190-1210	1970	37992-01-01NR
DWS 140 L	1390-1410	1970	37993-01-01NL
DWS 140 R	1390-1410	1970	37993-01-01NR

The drawing shows the left version of the door  
Zeichnung stellt linke Variante der Tür dar  
На рисунке левая версия двери

EOS DWS	A	B	C	D	H1	H2
DWS 100	990-1010	590	350	585	1950	1970
DWS 110	1090-1110	690	350	685	1950	1970
DWS 120	1190-1210	690	450	685	1950	1970
DWS 140	1390-1410	790	550	785	1950	1970

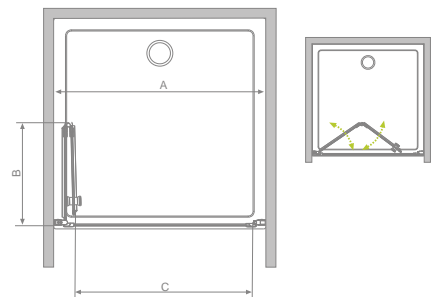
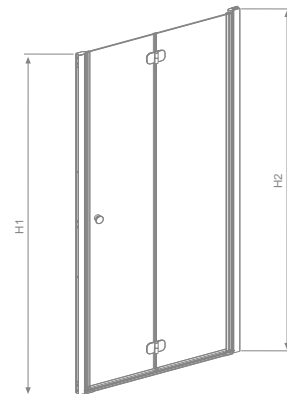
Extension profiles / Verbreitungsprofile / Расширительные профили		Art. No./Art. Nr./№ арт.
	U profile +2 cm – it can be mounted only on the side of a profile hinge U-Profil +2 cm – Montagemöglichkeit nur auf der Seite des Stabsscharniers Профиль П-образный +2 см – возможность монтажа только со стороны трубчатой петли	001-137197001
	U profile +1 cm – it can be installed only on the side of the sidewall U-Profil +1 cm – Montagemöglichkeit nur auf der Seite der Seitenwand Профиль П-образный +1 см – возможность монтажа только со стороны боковой стенки	001-132195001
	U profile +2 cm – it can be installed only on the side of the sidewall U-Profil +2 cm – Montagemöglichkeit nur auf der Seite der Seitenwand Профиль П-образный +2 см – возможность монтажа только со стороны боковой стенки	001-133195001



# Eos DWB



Model Modell Модель	Width of niche Nischenbreite Ширина ниши	Height Höhe Высота	Glass Finish / Glasarten / Цвет стекла	
			01	12
			Art. No./Art. Nr./№ арт.	
DWB 70 L	690-710	1970	37883-01-01NL	37883-01-12NL
DWB 70 R	690-710	1970	37883-01-01NR	37883-01-12NR
DWB 80 L	790-810	1970	37813-01-01NL	37813-01-12NL
DWB 80 R	790-810	1970	37813-01-01NR	37813-01-12NR
DWB 90 L	890-910	1970	37803-01-01NL	37803-01-12NL
DWB 90 R	890-910	1970	37803-01-01NR	37803-01-12NR



Extension profiles / Verbreitungsprofile / Расширительные профили		Art. No./Art. Nr./№ арт.
	U profile +2 cm – it can be mounted only on the side of a profile hinge U-Profil +2 cm – Montagemöglichkeit nur auf der Seite des Stabsscharniers Профиль П-образный +2 см – возможность монтажа только со стороны трубчатой петли	001-137197001
	U profile +2 cm – it can be mounted only on the side of the magnet-catch profile U-Profil +2 cm – Montagemöglichkeit nur auf der Seite des Wandprofils unter dem Magneten Профиль П-образный +2 см – возможность монтажа только со стороны пристенного профиля под магнит	001-137195001
	U profile +4 cm – it can be mounted only on the side of the magnet-catch profile U-Profil +4 cm – Montagemöglichkeit nur auf der Seite des Wandprofils unter dem Magneten Профиль П-образный +4 см – возможность монтажа только со стороны пристенного профиля под магнит	001-138195001

The drawing shows the left version of the shower enclosure  
Zeichnung stellt linke Variante der Tür dar  
На рисунке левая версия двери

EOS DWB	A	B	C	H1	H2
DWB 70	690-710	337	580	1950	1970
DWB 80	790-810	387	680	1950	1970
DWB 90	890-910	437	780	1950	1970

Eos



As a standard, all glass items are covered with the **EasyClean®** coating that facilitates the process of keeping shower enclosure clean.

Alle Glasoberflächen werden standardmäßig mit einer **EasyClean®** Beschichtung überzogen, die die Sauberhaltung der Dusch Kabine erleichtert.

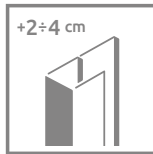
На все стекла стандартно наносится покрытие **EasyClean®**, которое помогает содержать кабину в чистоте.



Tempered safety glass, thickness: 6 mm, compliant with PN:EN 12150

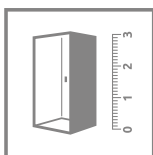
Sicherheitsglas, gehärtet, mit einer Dicke 6 mm gemäß Norm PN:EN 12150

Безопасное закалённое стекло, толщиной 6 мм, в соответствии со стандартом PN:EN 12150



**EXTENSION PROFILES**  
**VERBREITUNGSPROFILE**  
**РАШИРИТЕЛЬНЫЕ ПРОФИЛИ**

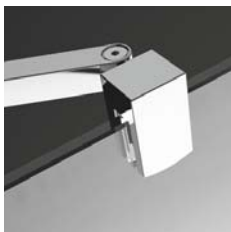
## MADE TO SIZE SONDERANFERTIGUNG AUF ANFRAGE НЕСТАНДАРТНЫЕ КАБИНЫ ПОД ЗАКАЗ



**OPTION** – Should you not find in our standard offer a shower enclosure that meets your requirements, there is a possibility to order tailor-made products. You can find examples of non-standard solutions on the last page of this series' description or at [konfigurator.radaway.eu](http://konfigurator.radaway.eu)

**VARIANTE** – Wenn Sie in unserem Angebot, die entsprechende Dusche für Ihr Badezimmer nicht gefunden haben, fragen Sie uns nach unserem Sonderanfertigungsprogramm. Auf der Seite Nr 69 finden Sie Beispiele für Sonderanfertigungen.

**ВАРИАНТ** – Если Вы не найдете в нашем предложении кабины, подходящей для Вашей ванной комнаты, можете воспользоваться предложением по нестандартным кабинам. Примеры нестандартных решений приведены на последней странице описания этой серии и на сайте [konfigurator.radaway.ru](http://konfigurator.radaway.ru)



Solid support bars ensure stable construction of shower enclosure  
Stabilisierungshalter aus Messig sichern zuverlässige Konstruktion der Duschen

Прочные алюминиевые стабилизаторы гарантируют стабильную конструкцию кабин



An adjustment mechanism which allows to compensate for wall irregularity,

Wandleistensystem – Verstellmöglichkeit und Schrägenausgleich je Seite bis zu 1 cm

Система компенсации неровностей стен



Tempered safety glass 6 mm

Sicherheitsglas der Stärke 6 mm

Безопасное закалённое стекло толщиной 6 мм



The shape of the threshold enables water to drain off to the inside

Die Schwalleiste ermöglicht das Wasser nach Innen abläuft

Форма порога способствует отводу воды внутрь кабины



Elegant chrome details  
Elegante Chrom details  
Элегантные хромированные детали



Gaskets ensuring leak proof performance

Dichtungen, die die Dichte der Kabine sicherstellen

Уплотнители, обеспечивающие герметичность кабины; петля с подъемно-опускным механизмом

## GLASS FINISH GLASARTEN ЦВЕТ СТЕКЛА



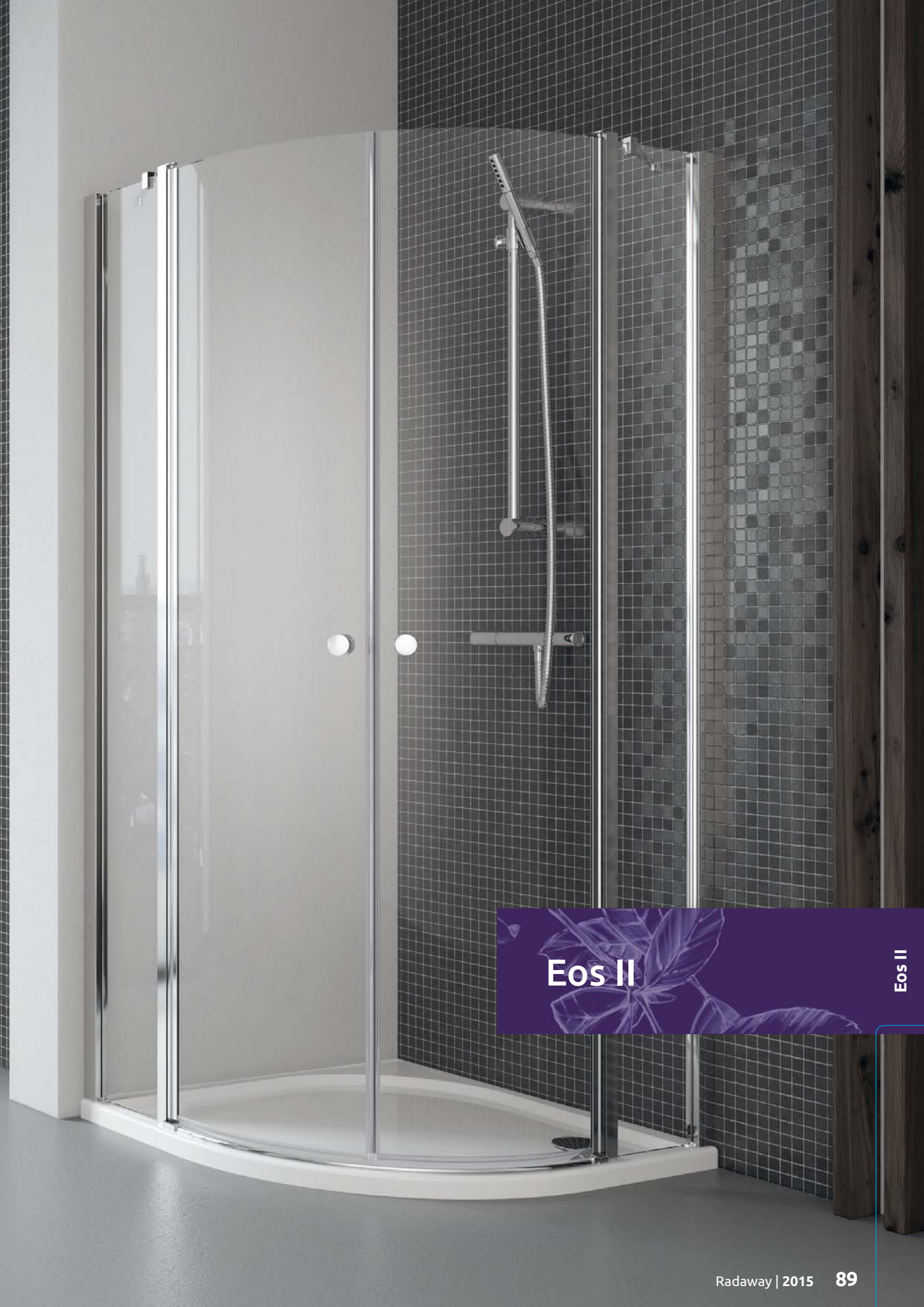
01 Transparent  
01 Klar  
01 Прозрачное

## PROFILE FINISH PROFILFARBEN ЦВЕТ ПРОФИЛЯ



01 Chrome  
01 Chrom  
01 Хром





Eos II

Eos II

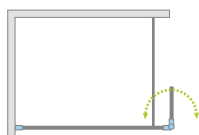
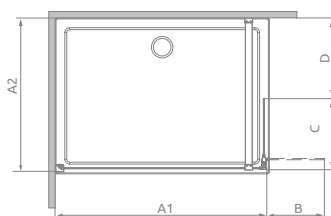
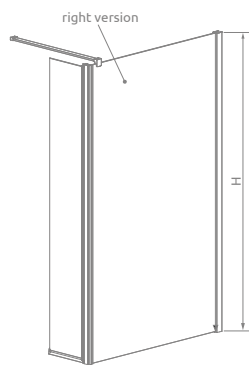
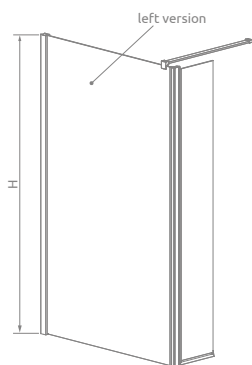
# Eos II Walk-in



Easy  
Clean®



GLASS  
GLAS  
СТЕКЛО  
mm  
6



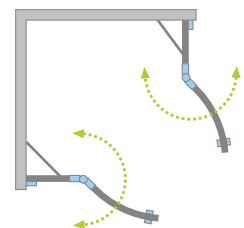
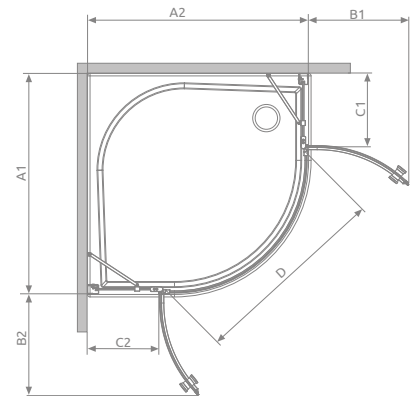
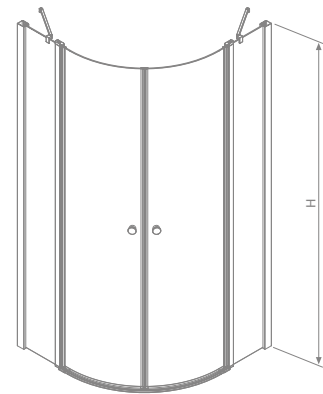
Model Modell Модель	Width Breite Ширина	Height Höhe Высота	transparent glass, klar Glass, прозрачное стекло
			Art. No./Art. Nr./№ арт.
Walk-in 80 L	785-795	1970	3799500-01L
Walk-in 80 R	785-795	1970	3799500-01R
Walk-in 90 L	885-895	1970	3799501-01L
Walk-in 90 R	885-895	1970	3799501-01R
Walk-in 100 L	985-995	1970	3799502-01L
Walk-in 100 R	985-995	1970	3799502-01R

Eos II Walk-in	A1	A2	B	C	D	H
Walk-in 80	785-795	max 1030	300	365	max 650	1970
Walk-in 90	885-895	max 1030	300	365	max 650	1970
Walk-in 100	985-995	max 1030	300	365	max 650	1970

Extension profiles / Verbreitungsprofile / Расширительные профили	Art. No./Art. Nr./№ арт.
U profile +2 cm U-Profil +2 cm Профиль П-образный +2 см	001-110197001
U profile +4 cm U-Profil +4 cm Профиль П-образный +4 см	001-111197001



# Eos II PDD



Shower enclosure set consists of 2 parts: left and right. Please specify both article numbers when making an order.

Lieferung der Dusche umfaßt 2 Elemente: rechten und linken Teil der Duschkabine. Bei Bestellen geben Sie bitte beide Art. Nr. an.

В заказе надо указать 2 номера артикулов: левой и правой части кабины.

### Left part / linker Teil / Левая часть кабины

Model Modell Модель	Tray width Duschwannebreite Размер поддона	Height Höhe Высота	transparent glass, klar Glass, прозрачное стекло Art. No./Art. Nr./№ арт.
PDD 80 L	800	1950	3799470-01L
PDD 90 L	900	1950	3799471-01L
PDD 100 L	1000	1950	3799472-01L

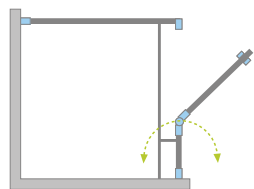
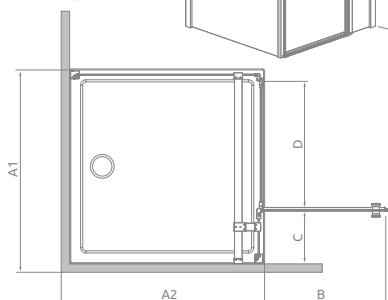
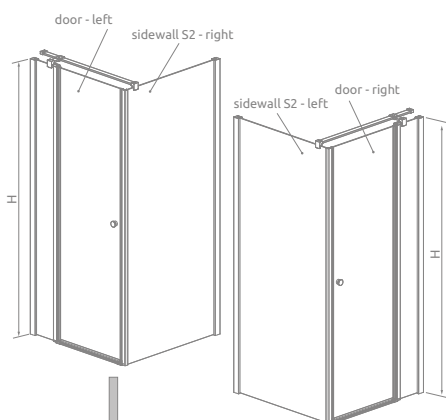
### Right part / rechter Teil / Правая часть кабины

Model Modell Модель	Tray width Duschwannebreite Размер поддона	Height Höhe Высота	transparent glass, klar Glass, прозрачное стекло Art. No./Art. Nr./№ арт.
PDD 80 R	800	1950	3799470-01R
PDD 90 R	900	1950	3799471-01R
PDD 100 R	1000	1950	3799472-01R

Extension profiles / Verbreitungsprofile / Расширительные профили		Art. No./Art. Nr./№ арт.
	U profile +2 cm U-Profil +2 cm Профиль П-образный +2 см	001-110195001
	U profile +4 cm U-Profil +4 cm Профиль П-образный +4 см	001-111195001

Eos II PDD	A1	A2	B1	B2	C1	C2	D	H
PDD 80×80	790-800	790-800	410	410	190	190	795	1950
PDD 80×90	790-800	890-900	410	410	190	290	795	1950
PDD 80×100	790-800	990-1000	410	410	190	390	795	1950
PDD 90×90	890-900	890-900	410	410	290	290	795	1950
PDD 90×100	890-900	990-1000	410	410	290	390	795	1950
PDD 100×100	990-1000	990-1000	410	410	390	390	795	1950

# Eos II KDJ



Eos II KDJ	A1	B	C	D	H
KDJ door 80	790-800	480	245	495	1950
KDJ door 90	890-900	580	245	595	1950
KDJ door 100	990-1000	680	245	695	1950
KDJ door 110	1090-1100	680	345	695	1950
KDJ door 120	1190-1200	780	345	795	1950

Eos II KDJ	A2
S2 80	790-800
S2 90	890-900
S2 100	990-1000

Extension profiles / Verbreitungsprofile / Расширительные профили	Art. No./Art. Nr./№ арт.
U profile +2 cm U-Profil +2 cm Профиль П-образный +2 см	001- 110195001
U profile +4 cm U-Profil +4 cm Профиль П-образный +4 см	001- 111195001

Shower enclosure set consists of 2 parts: door and sidewall. Please specify both article numbers when making an order.

Lieferung der Dusche umfaßt 2 Elemente: Tür und Seitenwand. Bei Bestellen geben Sie bitte beide Art. Nr. an.

В заказе надо указать 2 номера артикулов: двери и боковой стенки.

## Door / Tür / Дверь

Model Modell Модель	Tray width Duschwannebreite Размер поддона	Height Höhe Высота	transparent glass, klar Glass, прозрачное стекло Art. No./Art. Nr./№ арт.
KDJ door 80 L	800	1950	3799420-01L
KDJ door 80 R	800	1950	3799 420-01R
KDJ door 90 L	900	1950	3799421-01L
KDJ door 90 R	900	1950	3799421-01R
KDJ door 100 L	1000	1950	3799422-01L
KDJ door 100 R	1000	1950	3799422-01R
KDJ door 110 L	1100	1950	3799423-01L
KDJ door 110 R	1100	1950	3799423-01R
KDJ door 120 L	1200	1950	3799424-01L
KDJ door 120 R	1200	1950	3799424-01R

## Sidewall / Seitenwand / Боковая стенка

Model Modell Модель	Tray width Duschwannebreite Размер поддона	Height Höhe Высота	transparent glass, klar Glass, прозрачное стекло Art. No./Art. Nr./№ арт.
S2 80 L	800	1950	3799430-01L
S2 80 R	800	1950	3799430-01R
S2 90 L	900	1950	3799431-01L
S2 90 R	900	1950	3799431-01R
S2 100 L	1000	1950	3799432-01L
S2 100 R	1000	1950	3799432-01R



# Eos II KDS



Shower enclosure set consists of 2 parts: door and sidewall. Please specify both article numbers when making an order.

Lieferung der Dusche umfaßt 2 Elemente: Tür und Seitenwand. Bei Bestellen geben Sie bitte beide Art. Nr. an.

В заказе надо указать 2 номера артикулов: двери и боковой стенки.

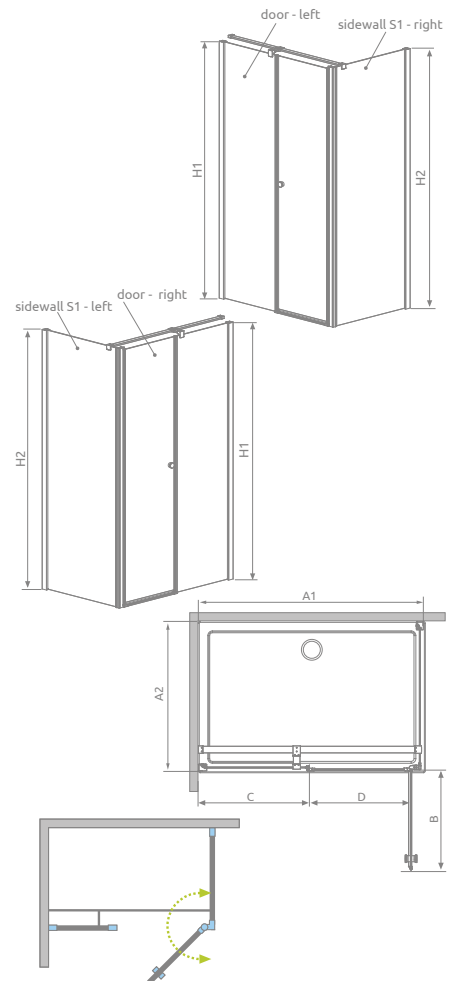
## Door / Tür / Дверь

Model Modell Модель	Tray width Duschwannebreite Размер поддона	Height Höhe Высота	transparent glass, klar Glass, прозрачное стекло
			Art. No./Art. Nr./№ арт.
KDS door 90 L	900	1970	3799481-01L
KDS door 90 R	900	1970	3799481-01R
KDS door 100 L	1000	1970	3799482-01L
KDS door 100 R	1000	1970	3799482-01R
KDS door 110 L	1100	1970	3799483-01L
KDS door 110 R	1100	1970	3799483-01R
KDS door 120 L	1200	1970	3799484-01L
KDS door 120 R	1200	1970	3799484-01R

## Sidewall / Seitenwand / Боковая стенка

Model Modell Модель	Tray width Duschwannebreite Размер поддона	Height Höhe Высота	transparent glass, klar Glass, прозрачное стекло
			Art. No./Art. Nr./№ арт.
S1 80 L	800	1950	3799410-01L
S1 80 R	800	1950	3799410-01R
S1 90 L	900	1950	3799411-01L
S1 90 R	900	1950 </td <td>3799411-01R</td>	3799411-01R
S1 100 L	1000	1950	3799412-01L
S1 100 R	1000	1950	3799412-01R

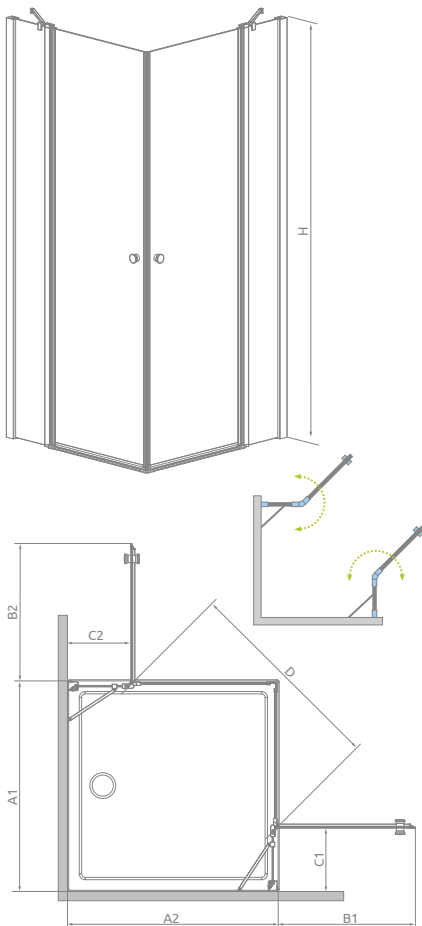
Extension profiles / Verbreitungsprofile / Расширительные профили		Art. No./Art. Nr./ № арт.
	U profile +2 cm – sidewall extension mounted from the side of the door Профиль П-образный +2 см - можно расширить боковую стенку со стороны двери	001-110195001
	U profile +4 cm – sidewall extension mounted from the side of the door Профиль П-образный +4 см - можно расширить боковую стенку со стороны двери	001-111195001
	U profile +2 cm – sidewall extension mounted from the side of the wall Профиль П-образный +2 см - можно расширить боковую стенку со стороны стены	001-110197001
	U profile +4 cm - an extension of the sidewall from the side of the wall Профиль П-образный +4 см - расширение боковой стенки со стороны стены	001-111197001



Eos II KDS	A1	B	C	D	H1	H2
KDS door 90	890-900	525	285	535	1950	1970
KDS door 100	990-1000	525	385	535	1950	1970
KDS door 110	1090-1100	525	485	535	1950	1970
KDS door 120	1190-1200	525	585	535	1950	1970

Eos II KDS	A2
S1 80	790-800
S1 90	890-900
S1 100	990-1000

# Eos II KDD



Shower enclosure set consists of 2 parts: left and right. Please specify both article numbers when making an order.

Lieferung der Dusche umfaßt 2 Elemente: rechten und linken Teil der Duschkabine. Bei Bestellen geben Sie bitte beide Art. Nr. an.

В заказе надо указать 2 номера артикулов: левой и правой части кабины.

## Left part / linker Teil / Левая часть кабины

Model Modell Модель	Tray width Duschwannebreite Размер поддона	Height Höhe Высота	transparent glass, klar Glass, прозрачное стекло Art. No./Art. Nr./№ арт.
KDD 80 L	800	1950	3799460-01L
KDD 90 L	900	1950	3799461-01L
KDD 100 L	1000	1950	3799462-01L

## Right part / rechter Teil / Правая часть кабины

Model Modell Модель	Tray width Duschwannebreite Размер поддона	Height Höhe Высота	transparent glass, klar Glass, прозрачное стекло Art. No./Art. Nr./№ арт.
KDD 80 R	800	1950	3799460-01R
KDD 90 R	900	1950	3799461-01R
KDD 100 R	1000	1950	3799462-01R

Eos II KDD	A1	A2	B1	B2	C1	C2	D	H
KDD 80×80	790-800	790-800	485	485	270	270	690	1950
KDD 90×80	890-900	790-800	585	485	270	270	760	1950
KDD 80×90	790-800	890-900	485	585	270	270	760	1950
KDD 90×90	890-900	890-900	585	585	270	270	830	1950
KDD 100×80	990-1000	790-800	685	485	270	270	830	1950
KDD 80×100	790-800	990-1000	485	685	270	270	830	1950
KDD 100×90	990-1000	890-900	685	585	270	270	900	1950
KDD 90×100	890-900	990-1000	585	685	270	270	900	1950
KDD 100×100	990-1000	990-1000	685	685	270	270	970	1950

Extension profiles / Verbreitungsprofile / Расширительные профили	Art. No./Art. Nr./№ арт.
U profile +2 cm U-Profil +2 cm Профиль П-образный +2 см	001-110195001
U profile +4 cm U-Profil +4 cm Профиль П-образный +4 см	001-111195001



# Eos II DWD+S



Shower enclosure set consists of 2 parts: door and sidewall. Please specify both article numbers when making an order.

Lieferung der Dusche umfaßt 2 Elemente: rechten und linken Teil der Duschkabine. Bei Bestellen geben Sie bitte beide Art. Nr. an.

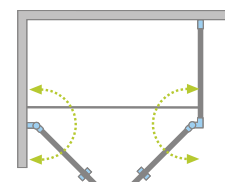
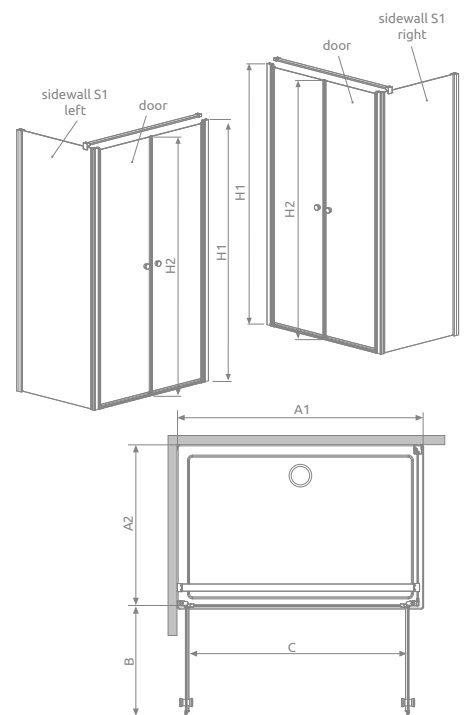
В заказе надо указать 2 номера артикулов: двустворчатой двери и боковой стенки.




## Door / TÜR / Дверь

Model Modell Модель	Tray width Duschwannebreite Размер поддона	Height Höhe Высота	transparent glass, klar Glass, прозрачное стекло Art. No./Art. Nr./№ арт.
DWD+S door 80	800	1970	3799490-01
DWD+S door 90	900	1970	3799491-01
DWD+S door 100	1000	1970	3799492-01
DWD+S door 110	1100	1970	3799493-01
DWD+S door 120	1200	1970	3799494-01

## Sidewall S1 / Seitenwand S1 / Боковая стенка S1

Model Modell Модель	Tray width Duschwannebreite Размер поддона	Height Höhe Высота	transparent glass, klar Glass, прозрачное стекло Art. No./Art. Nr./№ арт.
S1 80 L	800	1970	3799410-01L
S1 80 R	800	1970	3799410-01R
S1 90 L	900	1970	3799411-01L
S1 90 R	900	1970	3799411-01R
S1 100 L	1000	1970	3799412-01L
S1 100 R	1000	1970	3799412-01R



Extension profiles / Verbreitungsprofile / Расширительные профили	Art. No./Art. Nr./№ арт.
 U-profile +2cm - can be installed as an extension of the tubular hinge Профиль П-образный +2см - расширение профиля с трубчатой петлю	001-137197001
 U profile +4cm - an extension of the sidewall from the side of the wall Профиль П-образный +4см - расширение боковой стенки со стороны стены	001-110197001
 U profile +4cm - an extension of the sidewall from the side of the wall Профиль П-образный +4см - расширение боковой стенки со стороны стены	001-111197001

Eos II DWD+S	A1	B	C	H1	H2
DWD+S door 80	790-800	330	675	1970	1950
DWD+S door 90	890-900	380	775	1970	1950
DWD+S door 100	990-1000	430	875	1970	1950
DWD+S door 110	1090-1100	480	975	1970	1950
DWD+S door 120	1190-1200	530	1075	1970	1950

Eos II DWD+S	A2
S1 80	785-795
S1 90	885-895
S1 100	985-995

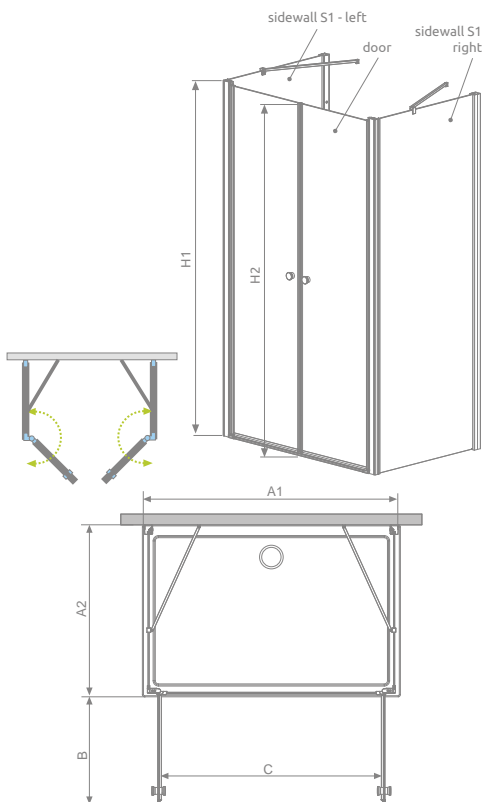
# Eos II DWD+2S



An universal shower enclosure that can be assembled as a left-hand or right-hand version.

Universelle Dusche, die als links- oder rechtsseitige Dusche montiert werden kann.

Кабина универсальная, возможен как левосторонний, так и правосторонний монтаж.



Shower enclosure set consists of 3 parts: shower door and 2 sidewalls. Please specify all the article numbers when making an order

Lieferung der Dusche umfasst 3 Elemente: Pendeltür und 2 Seitenwände. Bei Bestellen geben Sie bitte alle drei Art. Nr. an.

В заказе надо указать 3 номера артикулов: двери кабины и боковых стенок.

## Door / Tür / Дверь

Model Modell Модель	Tray width Duschwannebreite Размер поддона	Height Höhe Высота	transparent glass, klar Glass, прозрачное стекло
			Art. No./Art. Nr./№ арт.
DWD+2S door 80	800	1970	3799400-01
DWD+2S door 90	900	1970	3799401-01
DWD+2S door 100	1000	1970	3799402-01
DWD+2S door 110	1100	1970	3799403-01
DWD+2S door 120	1200	1970	3799404-01

## Sidewall / Seitenwand / Боковая стенка

Model Modell Модель	Tray width Duschwannebreite Размер поддона	Height Höhe Высота	transparent glass, klar Glass, прозрачное стекло
			Art. No./Art. Nr./№ арт.
S1 80 L	800	1970	3799410-01L
S1 80 R	800	1970	3799410-01R
S1 90 L	900	1970	3799411-01L
S1 90 R	900	1970	3799411-01R
S1 100 L	1000	1970	3799412-01L
S1 100 R	1000	1970	3799412-01R

Eos II DWD+2S	A1	B	C	H1	H2
DWD+2S door 80	780	315	640	1970	1950
DWD+2S door 90	880	365	740	1970	1950
DWD+2S door 100	980	415	840	1970	1950
DWD+2S door 110	1080	465	940	1970	1950
DWD+2S door 120	1180	515	1040	1970	1950

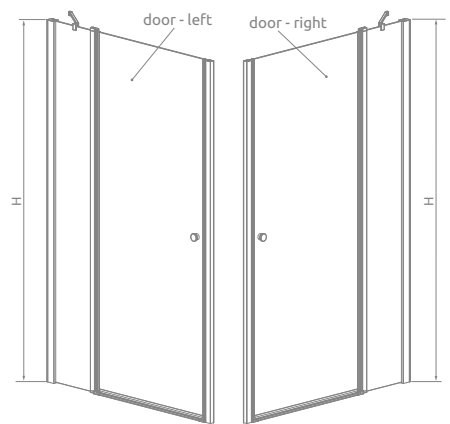
Eos II DWD+2S	A2
S1 80	785-795
S1 90	885-895
S1 100	985-995

Extension profiles / Verbreitungsprofile / Расширительные профили	Art. No./Art. Nr./№ арт.
U profile +2 cm U-Profil +2 cm Профиль П-образный +2 см	001-110197001
U profile +4 cm U-Profil +4 cm Профиль П-образный +4 см	001-111197001

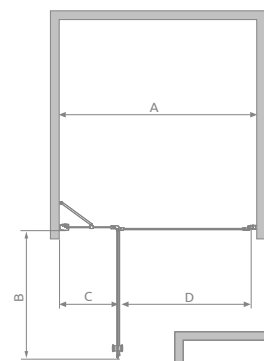




# Eos II DWJ



Model Modell Модель	Width of niche Nischenbreite Ширина ниши	Height Höhe Высота	transparent glass, klar Glass, прозрачное стекло Art. No./Art. Nr./№ арт.
DWJ 80 L	790-810	1950	3799440-01L
DWJ 80 R	790-810	1950	3799440-01R
DWJ 90 L	890-910	1950	3799441-01L
DWJ 90 R	890-910	1950	3799441-01R
DWJ 100 L	990-1010	1950	3799442-01L
DWJ 100 R	990-1010	1950	3799442-01R
DWJ 110 L	1090-1110	1950	3799443-01L
DWJ 110 R	1090-1110	1950	3799443-01R
DWJ 120 L	1190-1210	1950	3799444-01L
DWJ 120 R	1190-1210	1950	3799444-01R



Extension profiles / Verbreitungsprofile / Расширительные профили	Art. No./Art. Nr./№ арт.
<p>U profile +2 cm can be installed as an extension of the tubular hinge U-Profil +2 cm Профиль П-образный +2 см расширение профиля с трубчатой петлю</p>	001-110195001
<p>U profile +4 cm can be installed as an extension of the tubular hinge U-Profil +4 cm Профиль П-образный +4 см расширение профиля с трубчатой петлю</p>	001-111195001
<p>U profile +2 cm – it can be mounted only on the side of the magnet-catch profile U-Profil +2 cm – Montagemöglichkeit nur auf der Seite des Wandprofils unter dem Magneten Профиль П-образный +2 см – возможность монтажа только со стороны пристенного профиля под магнит</p>	001-137195001
<p>U profile +4 cm – it can be mounted only on the side of the magnet-catch profile U-Profil +4 cm – Montagemöglichkeit nur auf der Seite des Wandprofils unter dem Magneten Профиль П-образный +4 см – возможность монтажа только со стороны пристенного профиля под магнит</p>	001-138195001

Eos II DWJ	A	B	C	D	H
DWJ 80	790-810	480	250	495	1950
DWJ 90	890-910	580	250	595	1950
DWJ 100	990-1010	680	250	695	1950
DWJ 110	1090-1110	680	350	695	1950
DWJ 120	1190-1210	780	350	795	1950

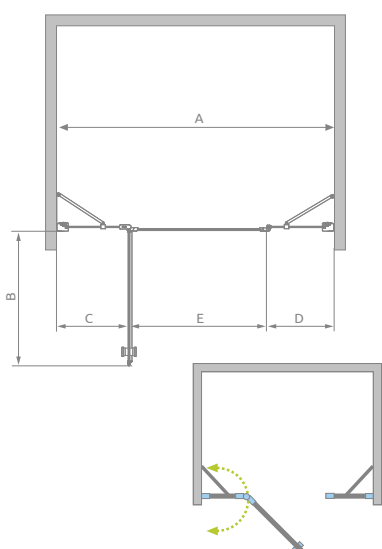
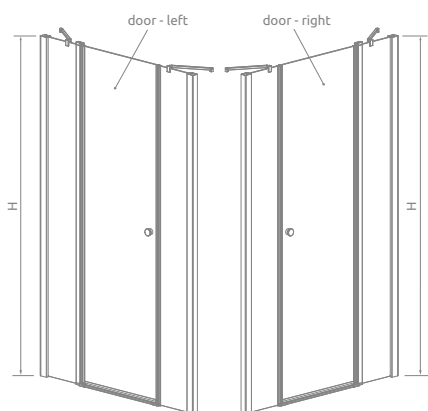
# Eos II DWS



Easy  
Clean®



GLASS  
GLAS  
СТЕКЛО  
6 mm



Model Modell Модель	Width of niche Nischenbreite Ширина ниши	Height Höhe Высота	Glass Finish / Glasarten / Цвет стекла
			01 Art. No./Art. Nr./№ арт.
DWS 120 L	1190-1210	1950	3799454-01L
DWS 120 R	1190-1210	1950	3799454-01R
DWS 130 L	1290-1310	1950	3799455-01L
DWS 130 R	1290-1310	1950	3799455-01R
DWS 140 L	1390-1410	1950	3799456-01L
DWS 140 R	1390-1410	1950	3799456-01R

Eos II	A	B	C	D	E	H
DWS 120	1190-1210	580	310	290	595	1950
DWS 130	1290-1310	680	310	290	695	1950
DWS 140	1390-1410	780	310	290	795	1950

Extension profiles / Verbreitungsprofile / Расширительные профили		Art. No./Art. Nr./№ арт.
	U profile +2 cm U-Profil +2 cm Профиль П-образный +2 см	001-110195001
	U profile +4 cm U-Profil +4 cm Профиль П-образный +4 см	001-111195001

## Assembly instructions – Eos I and Eos II series

### Installation on the shower tray

Conventionally shower enclosures manufacturers define shower enclosure dimensions by giving the dimensions of the shower tray on which it is installed. In reality the external dimensions of the shower enclosure are smaller, because it is fitted around 10 mm from the tray edge.

### Installation directly on the floor

In the case of frameless shower enclosures installed without a conventional shower tray another dimension is very important – the distance between the wall and the glass panel. This dimension is smaller than the external dimension of the shower enclosure and it depends on the wall profile width.

If you wish to separate the shower space with different color of tiles (so the borderline of the tiles goes along the glass panel) with no need to order a non-standard shower enclosure, you should correctly calculate the distance between the wall and the glass panel using the formula below.

For models Eos PDD, KDD, KDD-B, DWD, DWB, DWJ  
**X2= A1-13 mm, Y2= A2-13 mm**

For models Eos KDJ, KDJ-B  
**X2= A1-20 mm, Y2= A2-13 mm**

For Eos KDS  
**X2= A1-6 mm, Y2= A2-13 mm**

For Eos II (all models apart from DWD+2S)  
**X2= A1-20 mm, Y2= A2-20 mm**

For Eos II DWD+2S  
**X2=A1-40mm, Y2 =A2-20mm**

**A1, A2** – the external dimensions of the shower enclosure, which can be found in the tables next to the technical drawings of a certain model  
**X2, Y2** – the shower enclosure dimensions up to the glass panel; it is the difference between the external dimensions of the shower enclosure and around ½ of the wall profile width

## Wichtige Hinweise bezüglich Montage der Duschkabine von Serie Eos und Eos II

### Duschwannenmontage

Standardmäßig werden die Kabinenmaße von den Duschkabinenherstellern als Maß der Duschwannen angegeben, auf dem die Duschkabine aufgestellt wird. In Wirklichkeit sind die Kabinenaußenmaße kleiner, da die Kabine in einem Abstand von etwa 10 mm von der Duschwannekannte montiert wird.

### Bodenmontage

Bei profillosen Duschkabinen, die ohne herkömmlicher Duschwanne montiert werden, ist noch ein weiteres Maß von Bedeutung – der Abstand von der Wand bis zur Scheibenlinie. Dieses Maß ist kleiner als das Außenmaß der Duschkabine und hängt von der Breite des Wandanschlussprofils ab.

Möchten Sie den Duschräum mit einer anderen Fliesenfarbe so abteilen, dass die Grenze in der Scheibenlinie verläuft, ohne dass Sie eine Sonderanfertigung der Kabine bestellen müssen, können Sie der Abstand von der Wand bis zur Scheibenlinie mit Hilfe der nachfolgenden Formel korrekt berechnen:

Für Eos PDD, KDD, KDD-B, DWD, DWB, DWJ  
**X2= A1-13 mm, Y2= A2-13 mm**

Für Eos KDJ, KDJ-B  
**X2= A1-20 mm, Y2= A2-13 mm**

Für Eos KDS  
**X2= A1-6 mm, Y2= A2-13 mm**

Für Eos II (alle Modelle statt DWD +2S)  
**X2= A1-20 mm, Y2= A2-20 mm**

Für Eos II DWD+2S  
**X2=A1-40mm, Y2 =A2-20mm**

**A1, A2** - Außenmaße der Kabine, diese befinden sich in Tabellen auf der Seite der bestimmten Serie  
**X2, Y2** – die Maße der Kabine bis zur Scheibenlinie, das ist die Differenz zwischen den Außenmaßen der Kabine und ca. ½ Breite des Wandanschlussprofils

## Варианты установки – серия Eos и Eos II

### Установка

#### на душевом поддоне

Как правило, производители указывают размеры кабины исходя из размеров поддона, на который она устанавливается. Фактически же, внешние габариты кабины меньше, так как монтаж производится на расстоянии приблизительно 10 мм от кромки поддона.

### Установка

#### непосредственно на пол

В случае беспрофильных душевых кабин, которые монтируются без традиционного поддона, очень важно учитывать еще одну величину – расстояние от стены до линии стекла. Данная величина меньше внешнего габарита и зависит от ширины пристенного профиля.

Если душевое пространство необходимо выделить плиткой другого оттенка таким образом, чтобы ее граница проходила строго по линии стекла, но при этом не пришлось заказывать кабину нестандартных размеров, то следует правильно рассчитать расстояние от стены до линии стекла по приведенной ниже формуле:

Модели Eos PDD, KDD, KDD-B, DWD, DWB, DWJ  
**X2= A1-13 mm, Y2= A2-13 mm**

Модели Eos KDJ, KDJ-B  
**X2= A1-20 mm, Y2= A2-13 mm**

Модель Eos KDS  
**X2= A1-6 mm, Y2= A2-13 mm**

Серия Eos II (все модели кроме DWD +2S)  
**X2= A1-20 mm, Y2= A2-20 mm**

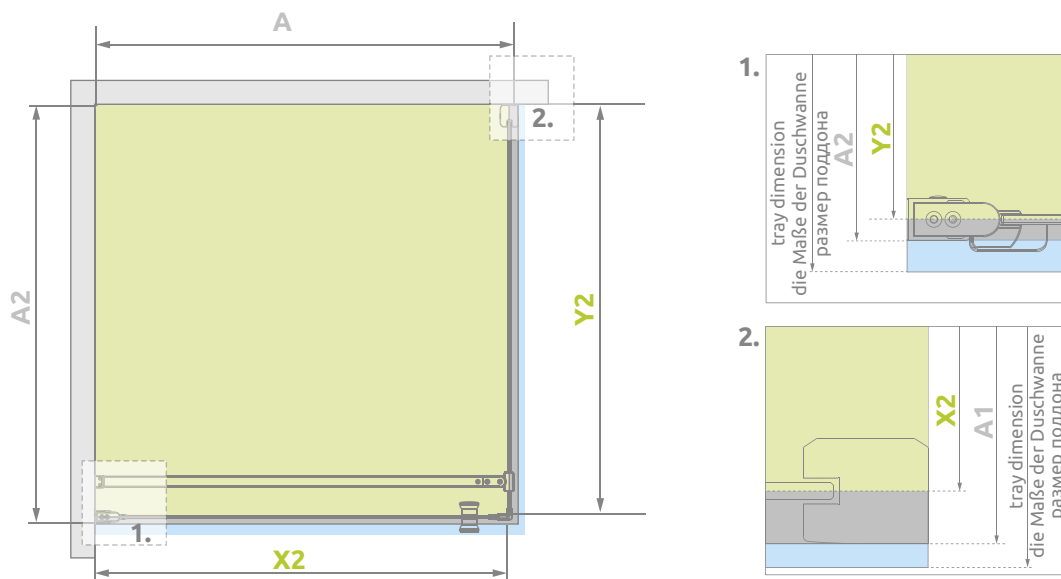
Модель Eos II DWD+2S  
**X2=A1-40mm, Y2 =A2-20mm**

**A1, A2** – внешние габариты кабины; берутся из таблицы размещенной около технического рисунка данной модели кабины в каталоге  
**X2, Y2** – габариты кабины до линии стекла; это разница между внешними габаритами кабины и половиной ширины пристенного профиля.

The drawings below show the position of Eos and Eos II shower enclosures when installed on the shower tray and when installed directly on the floor, and the difference between the external dimension of the shower enclosure and the dimension up to the glass panel.

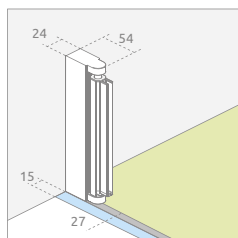
Untere Zeichnung stellt die Position der Duschkabine Eos und Eos II beim Einbau auf einer Duschwanne und der Montage auf dem Boden sowie die Differenz zwischen dem Außenmaß der Kabine und dem Abstand zur Scheibelinien dar.

Рисунки ниже представляют кабины Eos и Eos II в варианте установки на поддоне и установки непосредственно на пол. Указана разница между внешним (габаритным) размером кабины и размером до линии стекла.

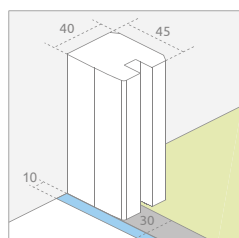


**WALL PROFILES DIMENSIONS / WANDANSCHLUSSPROFIL BEI EOS / РАЗМЕРЫ ПРИСТЕННЫХ ПРОФИЛЕЙ**

Rotatory profile  
Drehprofil  
Профиль петли

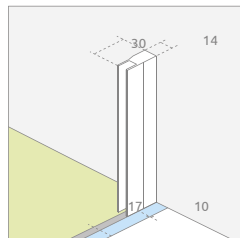


Wall profile  
Wandanschlussprofil  
Пристенный профиль



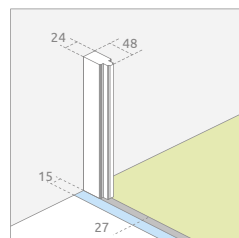
Eos KDJ, Eos KDJ-B,  
Eos II series

Wall profile  
Wandanschlussprofil  
Пристенный профиль



Eos DWS, Eos KDS

Wall profile with a magnet  
Wandanschlussprofil mit Magnetleiste  
Профиль под магнитный уплотнитель



Eos DWJ, Eos DWB

■ dimension to the glass panel axis  
der Abstand der Scheibelinie  
von der Wand  
размер до оси стекла

■ + ■ nominal dimension of the shower enclosure  
die Außenmaße der Kabine  
номинальный размер кабины

■ + ■ + ■ dimension of the shower tray  
die Maße der Duschwanne  
размер поддона

In the case of installing directly on the floor it is possible to order a shower enclosure without threshold profile. In such a situation bottom horizontal gasket is higher. The illustrations below show an Eos shower enclosure assembled with and without the threshold profile.

Beim Einbau von Duschkabinen unmittelbar auf dem Fußboden ist es möglich, eine Duschkabine ohne Schwallschutzleiste zu bestellen (dies ist in der Bestellung deutlich anzugeben). In diesem Fall ist die horizontale Dichtung höher. Der Preis für eine Duschkabine ohne Schwallschutzleiste ist der gleiche wie für eine Kabine mit Schwallschutzleiste. In den unteren Abbildungen wird eine jeweils ohne Schwallschutzleiste und mit Schwallschutzleiste montierte Duschkabine zu sehen.

В случае монтажа кабины непосредственно на полу, есть возможность заказа кабины без порога. В таком случае нижний горизонтальный уплотнитель будет размером выше. Просим при заказе указывать нужный вариант исполнения. Цена кабины без порога, и с высоким уплотнителем остается без изменений.



Shower enclosure without the threshold profile  
Duschkabine ohne Schwallschutzleiste  
Кабина без порога



Shower enclosure with the threshold profile  
Duschkabine mit Schwallschutzleiste  
Кабина с порогом

## Adjusting the size of the shower enclosure Anpassung der Kabinenmaße Создай свою кабину

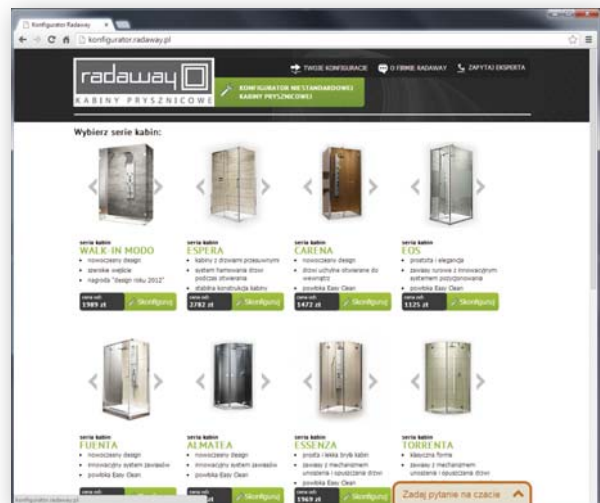
If in our range you can not find a shower enclosure or a shower door suitable for your bathroom, then you might like to use extension profiles that expand the nominal dimensions of the shower enclosure or door. Detailed information regarding extension profiles you will find on separate models pages.

Wenn Sie in unserem Angebot die entsprechende Dusche bzw. Nichtenür für Ihr Badezimmer nicht gefunden haben, können Sie Verbreitungsprofile verwenden. Informationen zu den Profilen finden Sie auf der Seite des Kabinenmodells.

Ist es nicht möglich, mit Verbreitungsprofilen die gewünschte Größe der Duschkabine oder Nichtenür zu erzielen, fragen Sie nach unser Sonderanfertigungsprogramm.

Если в нашем предложении нет кабины, подходящей для Вашей ванной комнаты, тогда Вы можете дополнительно приобрести расширительные профили, с помощью которых можно увеличить габаритный размер кабины или двери. Детальная информация о расширительных профилях находится на странице модели кабины.

Если монтаж расширительных профилей не позволяет увеличить размер кабины настолько, чтобы подходила в Вашу ванную комнату, тогда Вы можете создать свою кабину.



If the extension profiles did not enable you to obtain the desired size of shower enclosure or door, then you can take advantage of our non-standard solutions.

Using the Web configurator at [konfigurator.radaway.eu](http://konfigurator.radaway.eu) you can create a tailor-made product matching your precise needs.

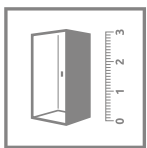
Mit Hilfe des Konfigurators kann man ein den individuellen Bedürfnissen angepasstes Erzeugnis entstehen lassen.

На сайте [konfigurator.radaway.ru](http://konfigurator.radaway.ru) Вы можете определить параметры душевой кабины с учетом Ваших нужд.

**There is no possibility to change the height in Eos and Eos II series.**

**Bei Eos und Eos II Duschkabinen darf die Höhe der Duschkabine nicht geändert werden.**

**В нестандартных кабинках серий Eos и Eos II нет возможности изменить высоту изделия.**



Only the models appointed with this pictogram are available in our „cut to measure“ program.

Nur die Modelle, die mit der Zeichnung der Sonderanfertigung bemerkt sind, können angepasst werden.

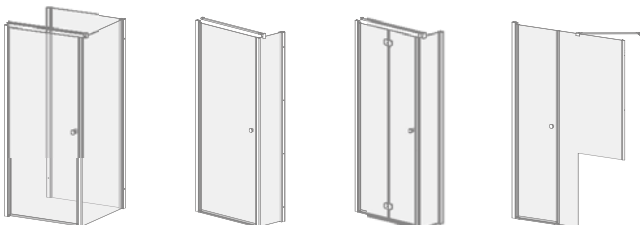
Нестандартные решения доступны только в кабинках обозначенных этой пиктограммой.

Below are examples of non-standard solutions based on Eos and Eos II series.

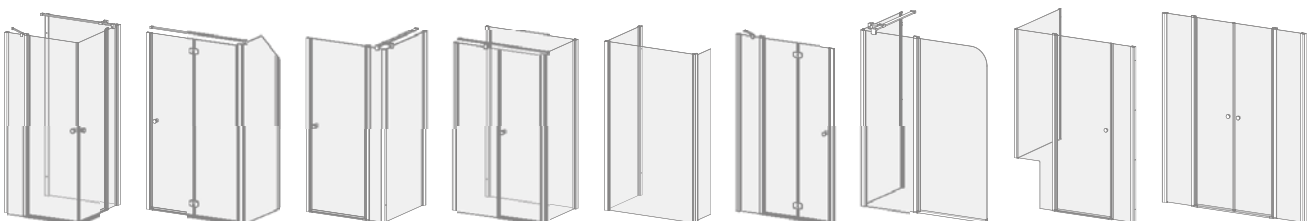
Unten finden Sie beispielhafte Sonderanfertigungen.

Ниже приведены примеры нестандартных решений с использованием компонентов серии Eos и Eos II.

### Eos



### Eos II





As a standard, all glass items are covered with the **EasyClean®** coating that facilitates the process of keeping shower enclosure clean.

Alle Glasoberflächen werden standardmäßig mit einer **EasyClean®** – Beschichtung überzogen, die die Sauberhaltung der Dusch Kabine erleichtert.

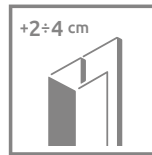
На все стекла стандартно наносится покрытие **EasyClean®**, которое помогает содержать кабину в чистоте.



Tempered safety glass, thickness: 6 mm, compliant with PN:EN 12150

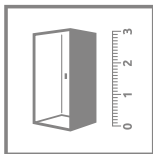
Sicherheitsglas, gehärtet, mit einer Dicke 6 mm gemäß Norm PN:EN 12150

Безопасное закалённое стекло, толщиной 6 мм, в соответствии со стандартом PN:EN 12150



**EXTENSION PROFILES**  
**VERBREITUNGSPROFILE**  
**РАСШИРИТЕЛЬНЫЕ ПРОФИЛИ**

## MADE TO SIZE SONDERANFERTIGUNG AUF ANFRAGE НЕСТАНДАРТНЫЕ КАБИНЫ ПОД ЗАКАЗ



**OPTION** – Should you not find in our standard offer a shower enclosure that meets your requirements, there is a possibility to order tailor-made products. You can find examples of non-standard solutions on the last page of Torrenta series description or at [konfigurator.radaway.eu](http://konfigurator.radaway.eu)

**VARIANTE** – Wenn Sie in unserem Angebot, die entsprechende Dusche für Ihr Badezimmer nicht gefunden haben, fragen Sie uns nach unserem Sonderanfertigungsprogramm. Auf der Seite Nr 114 finden Sie Beispiele für Sonderanfertigungen.

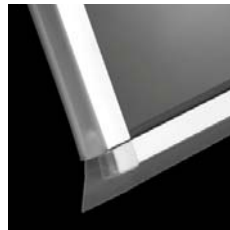
**ВАРИАНТ** – Если Вы не найдете в нашем предложении кабины, подходящей для Вашей ванной комнаты, можете воспользоваться предложением по нестандартным кабинам. Примеры нестандартных решений приведены на последней странице описания серии Torrenta и на сайте [konfigurator.radaway.ru](http://konfigurator.radaway.ru)



Elegant chrome details  
Elegante Chrom details  
Элегантные хромированные детали



Tempered safety glass 6 mm  
Sicherheitsglas der Stärke 6 mm  
Безопасное закалённое стекло толщиной 6 мм



Gaskets ensuring leak proof performance  
Magnetleisten, die Dichte der Kabine sicherstellen  
Уплотнители обеспечивающие герметичность кабины



A mechanism to lift and pull down the doors  
Türen mit Hebe /Senkmechanismus  
Латунные хромированные петли с подъемно-опускным механизмом и системой позиционирования двери



An adjustment mechanism which allows to compensate for wall irregularity  
Wandleistensystem Verstellmöglichkeit und Schrägenausgleich je Seite bis zu 10 mm  
Система компенсации неровностей стен



Top masking cap for wall-adjacent profiles  
Obere Abdeckung der Wandprofile  
Верхняя маскировочная крышка пристенного профиля

## GLASS FINISH GLASARTEN ЦВЕТ СТЕКЛА



01 Transparent  
01 Klar  
01 Прозрачное



05 Graphite  
05 Graphit  
05 Графитовое



08 Brown  
08 Braun  
08 Коричневое



12 Intimato  
12 Intimato  
12 Интимато



## PROFILE FINISH PROFILFARBEN ЦВЕТ ПРОФИЛЯ



01 Chrome  
01 Chrom  
01 Хром



09 Gold  
09 Gold  
09 Золото



Almatea

Almatea

# Almatea PDD



Asymmetric shower enclosures are universal. It is possible to install them as a right or left version.

Ungleichschenklige Duschen sind universal, sie können als linke oder rechte Variante montiert werden.

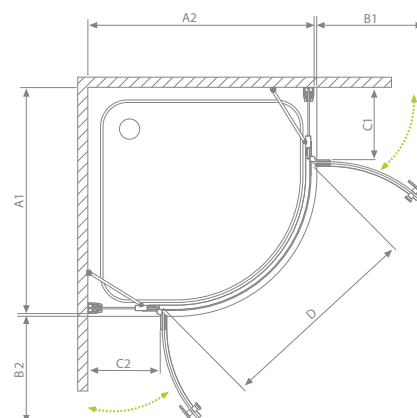
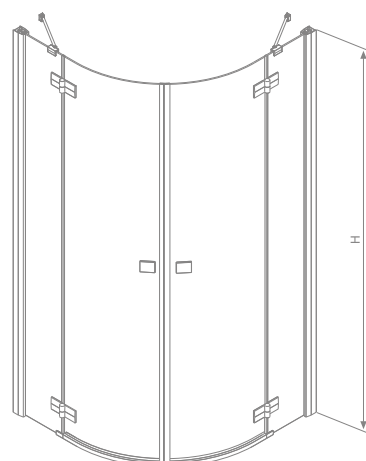
Асимметричные кабины универсальны, возможно установить как левую, так и правую версию.

## Symmetric shower enclosures / Symmetrische Duschen / Кабины симметричные

Model Modell Модель	Tray width Duschwannebreite Размер поддона	Height Höhe Высота	Glass Finish / Glasarten / Цвет стекла		
			01	05	08
Art. No./Art. Nr./№ арт.					
PDD 80	800×800	1950	30512-01-01N	30512-01-05N	30512-01-08N
PDD 90	900×900	1950	30502-01-01N	30502-01-05N	30502-01-08N
PDD 100	1000×1000	1950	30522-01-01N	30522-01-05N	30522-01-08N

## Asymmetric shower enclosures / Ungleichschenklige Duschen / Кабины асимметричные

Model Modell Модель	Tray width Duschwannebreite Размер поддона	Height Höhe Высота	Glass Finish / Glasarten / Цвет стекла		
			01	05	08
Art. No./Art. Nr./№ арт.					
PDD E 90×80	900×800	1950	30532-01-01N	30532-01-05N	30532-01-08N
PDD E 100×80	1000×800	1950	30542-01-01N	30542-01-05N	30542-01-08N



Almatea PDD	A1	A2	B1	B2	C1	C2	D	H
PDD 80x80	795-810	795-810	430	430	180	180	800	1950
PDD 80x90	795-810	895-910	430	430	180	280	800	1950
PDD 90x90	895-910	895-910	430	430	280	280	800	1950
PDD 80x100	795-810	995-1010	430	430	180	380	800	1950
PDD 100x100	995-1010	995-1010	430	430	380	380	800	1950

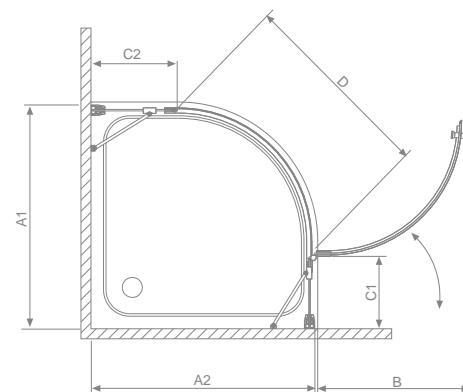
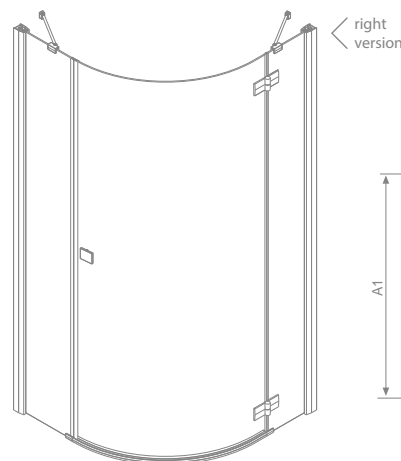
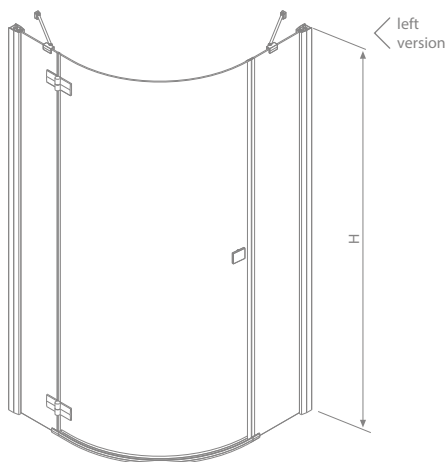




# Almatea PDJ



Model Modell Модель	Tray width Duschwannebreite Размер поддона	Height Höhe Высота	Glass Finish / Glasarten / Цвет стекла		
			01	05	08
			Art. No./Art. Nr./№ арт.		
PDJ 90 L	900×900	1950	30602-01-01N	30602-01-05N	30602-01-08N
PDJ 90 R	900×900	1950	30702-01-01N	30702-01-05N	30702-01-08N



Almatea PDJ	A1	A2	B	C1	C2	D	H
PDJ 90×90	895-910	895-910	600	280	330	785	1950

# Almatea P

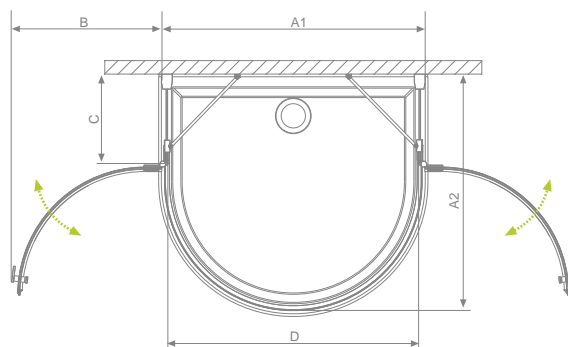
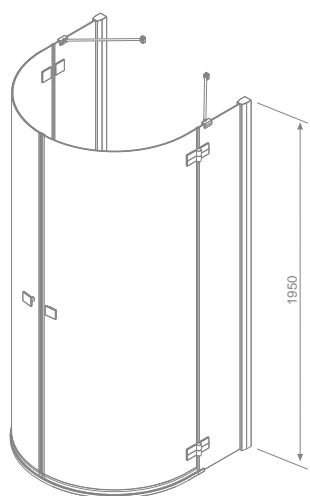


Easy  
Clean®

GLASS  
GLAS  
СТЕКЛО  
6mm



Model Modell Модель	Tray width Duschwannebreite Размер поддона	Height Höhe Высота	Glass Finish / Glasarten / Цвет стекла	
			01	05
			Art. No./Art. Nr./№ арт.	
P	1000×900	1950	30722-01-01N	30722-01-05N



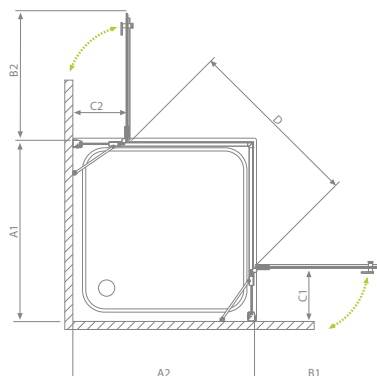
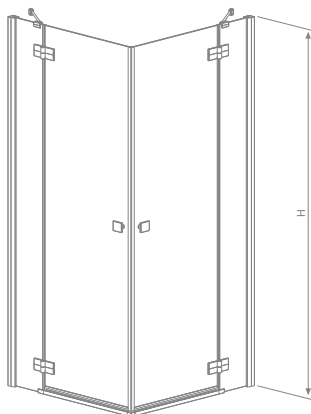
Almatea P	A1	A2	B	C	D	H
P 100×90	980	880	560	330	930	1950




# Almatea KDD



Model Modell Модель	Tray width Duschwannebreite Размер поддона	Height Höhe Высота	Glass Finish / Glasarten / Цвет стекла			
			01	05	08	12
			Art. No./Art. Nr./№ арт.			
KDD 80L×80R	800×800	1950	32162-01-01N	32162-01-05N	32162-01-08N	32162-01-12N
KDD 90L×75R	750×900	1950	32184-01-01N	32184-01-05N	—	—
KDD 75L×90R	750×900	1950	32185-01-01N	32185-01-05N	—	—
KDD 90L×80R	900×800	1950	32186-01-01N	32186-01-05N	32186-01-08N	32186-01-12N
KDD 80L×90R	900×800	1950	32187-01-01N	32187-01-05N	32187-01-08N	32187-01-12N
KDD 90L×90R	900×900	1950	32152-01-01N	32152-01-05N	32152-01-08N	32152-01-12N
KDD 100L×80R	1000×800	1950	32180-01-01N	32180-01-05N	32180-01-08N	32180-01-12N
KDD 80L×100R	1000×800	1950	32181-01-01N	32181-01-05N	32181-01-08N	32181-01-12N
KDD 100L×90R	1000×900	1950	32182-01-01N	32182-01-05N	32182-01-08N	32182-01-12N
KDD 90L×100R	1000×900	1950	32183-01-01N	32183-01-05N	32183-01-08N	32183-01-12N
KDD 100L×100R	1000×1000	1950	32172-01-01N	32172-01-05N	32172-01-08N	32172-01-12N



Almatea KDD	A1	A2	B1	B2	C1	C2	D	H
KDD 80L×80P	790-800	790-800	520	520	245	245	740	1950
KDD 90L×75P	890-900	740-750	620	520	245	195	775	1950
KDD 75L×90P	740-750	890-900	520	620	195	245	775	1950
KDD 90L×80P	890-900	790-800	620	520	245	245	805	1950
KDD 80L×90P	790-800	890-900	520	620	245	245	805	1950
KDD 90L×90P	890-900	890-900	620	620	245	245	880	1950
KDD 100L×80P	990-1000	790-800	620	520	345	245	805	1950
KDD 80L×100P	790-800	990-1000	520	620	245	345	805	1950
KDD 100L×90P	990-1000	890-900	620	620	345	245	880	1950
KDD 90L×100P	890-900	990-1000	620	620	245	345	880	1950
KDD 100L×100P	990-1000	990-1000	620	620	345	345	880	1950

Extension profiles / Verbreitungsprofile / Расширительные профили		Art. No., Artv. Nr., № арт.
	U Profile +2 cm / U-Profil +2 стпрофиль П-образный +2 см	001- 110195001
	U Profile +4 cm / U-Profil +4 cm Профиль П-образный +4 см	001- 111195001

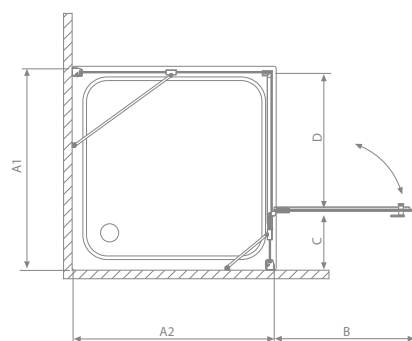
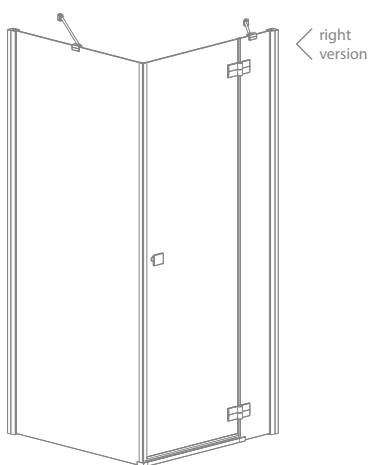
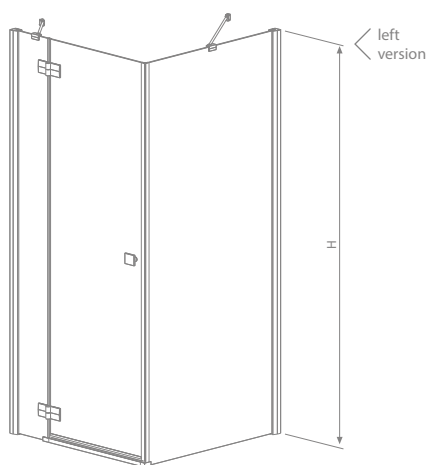
# Almatea KDJ



Easy  
Clean®



GLASS  
GLAS  
СТЕКЛО  
6 mm

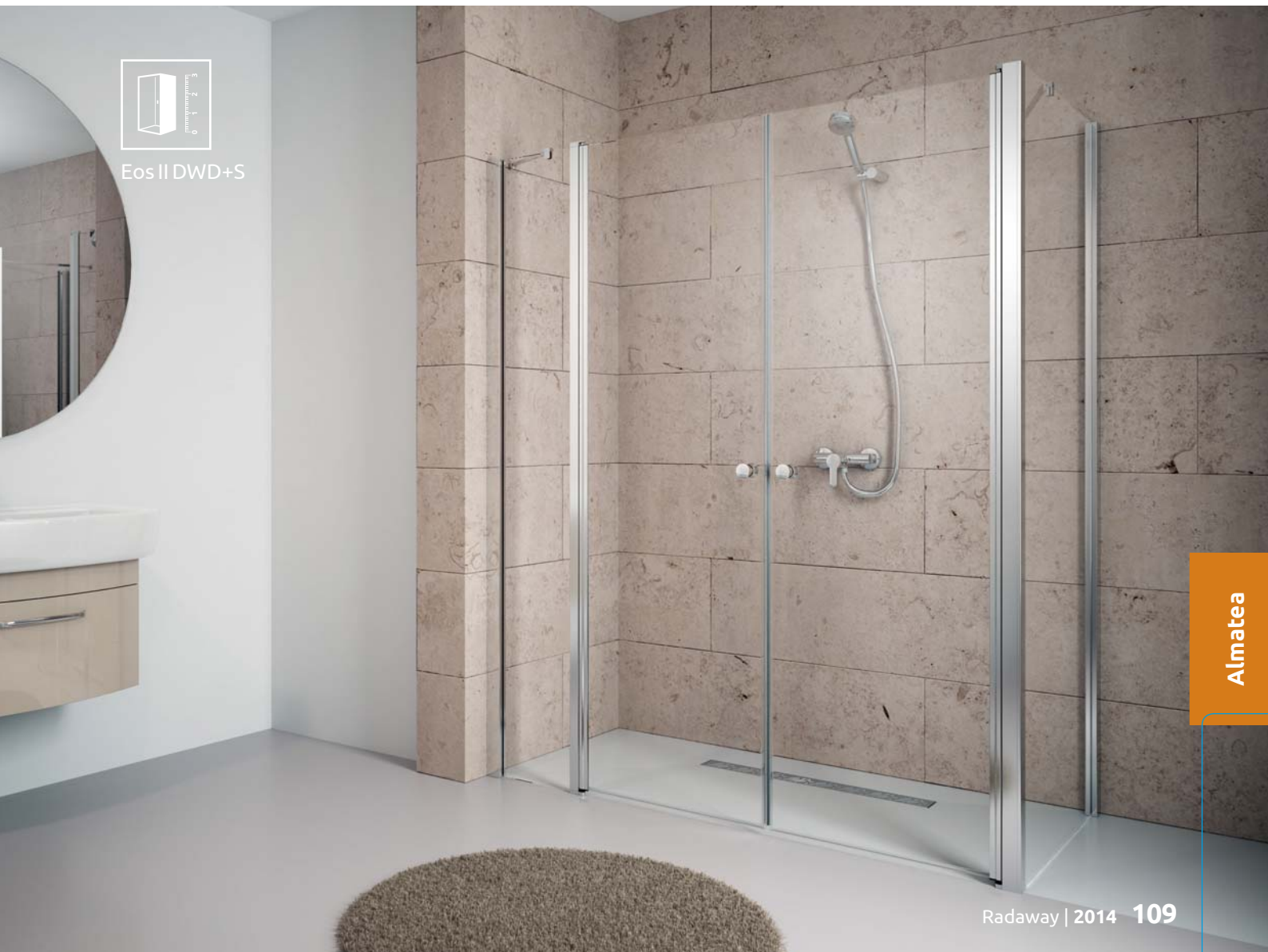


Extension profiles / Verbreitungsprofile / Расширительные профили	Art. No./Art. Nr./№ арт.
U Profile +2 cm / U-Profil +2 cm профиль П-образный +2 см	001- 110195001
U Profile +4 cm / U-Profil +4 cm Профиль П-образный +4 см	001- 111195001

Almatea KDJ	A1	A2	B	C	D	H
KDJ 80×80	790-800	790-800	520	245	505	1950
KDJ 80×90	790-800	890-900	520	245	505	1950
KDJ 80×100	790-800	990-1000	520	245	505	1950
KDJ 90×75	890-900	740-750	620	245	605	1950
KDJ 90×80	890-900	790-800	620	245	605	1950
KDJ 90×90	890-900	890-900	620	245	605	1950
KDJ 90×100	890-900	990-1000	620	245	605	1950
KDJ 100×75	990-1000	740-750	620	345	605	1950
KDJ 100×80	990-1000	790-800	620	345	605	1950
KDJ 100×90	990-1000	890-900	620	345	605	1950
KDJ 100×100	990-1000	990-1000	620	345	605	1950
KDJ 120×80	1190-1200	790-800	820	345	805	1950
KDJ 120×90	1190-1200	890-900	820	345	805	1950

Model Modell Модель	Tray width Duschwannebreite Размер поддона	Height Höhe Высота	Glass Finish / Glasarten / Цвет стекла			
			01	05	08	12
			Art. No./Art. Nr./№ арт.			
KDJ 80 L×80	800×800	1950	32112-01-01NL	32112-01-05NL	32112-01-08NL	32112-01-12NL
KDJ 80 R×80	800×800	1950	32112-01-01NR	32112-01-05NR	32112-01-08NR	32112-01-12NR
KDJ 80 L*×90	800×900	1950	32146-01-01NL	32146-01-05NL	32146-01-08NL	32146-01-12NL
KDJ 80 R*×90	800×900	1950	32146-01-01NR	32146-01-05NR	32146-01-08NR	32146-01-12NR
KDJ 80 L*×100**	800×1000	1950	32149-01-01NL	32149-01-05NL	32149-01-08NL	32149-01-12NL
KDJ 80 R*×100**	800×1000	1950	32149-01-01NR	32149-01-05NR	32149-01-08NR	32149-01-12NR
KDJ 90 L×90	900×900	1950	32102-01-01NL	32102-01-05NL	32102-01-08NL	32102-01-12NL
KDJ 90 R×90	900×900	1950	32102-01-01NR	32102-01-05NR	32102-01-08NR	32102-01-12NR
KDJ 90 L×75	900×750	1950	32147-01-01NL	32147-01-05NL	–	–
KDJ 90 R×75	900×750	1950	32147-01-01NR	32147-01-05NR	–	–
KDJ 90 L*×80	900×800	1950	32148-01-01NL	32148-01-05NL	32148-01-08NL	32148-01-12NL
KDJ 90 R*×80	900×800	1950	32148-01-01NR	32148-01-05NR	32148-01-08NR	32148-01-12NR
KDJ 90 L*×100**	900×1000	1950	32151-01-01NL	32151-01-05NL	32151-01-08NL	32151-01-12NL
KDJ 90 R*×100**	900×1000	1950	32151-01-01NR	32151-01-05NR	32151-01-08NR	32151-01-12NR
KDJ 100 L*×75	1000×750	1950	32145-01-01NL	32145-01-05NL	–	–
KDJ 100 R*×75	1000×750	1950	32145-01-01NR	32145-01-05NR	–	–
KDJ 100 L*×80	1000×800	1950	32142-01-01NL	32142-01-05NL	32142-01-08NL	32142-01-12NL
KDJ 100 R*×80	1000×800	1950	32142-01-01NR	32142-01-05NR	32142-01-08NR	32142-01-12NR
KDJ 100 L*×90	1000×900	1950	32143-01-01NL	32143-01-05NL	32143-01-08NL	32143-01-12NL
KDJ 100 R*×90	1000×900	1950	32143-01-01NR	32143-01-05NR	32143-01-08NR	32143-01-12NR
KDJ 100 L*×100**	1000×1000	1950	32150-01-01NL	32150-01-05NL	32150-01-08NL	32150-01-12NL
KDJ 100 R*×100**	1000×1000	1950	32150-01-01NR	32150-01-05NR	32150-01-08NR	32150-01-12NR
KDJ 120 L*×80	1200×800	1950	32141-01-01NL	32141-01-05NL	32141-01-08NL	32141-01-12NL
KDJ 120 R×80	1200×800	1950	32141-01-01NR	32141-01-05NR	32141-01-08NR	32141-01-12NR
KDJ 120 L*×90	1200×900	1950	32144-01-01NL	32144-01-05NL	32144-01-08NL	32144-01-12NL
KDJ 120 R*×90	1200×900	1950	32144-01-01NR	32144-01-05NR	32144-01-08NR	32144-01-12NR

- \* door dimension / Maße der Tür / размер двери
- \*\* when the side wall is  $\geq 1000$  mm, the cubicle is fitted with a cruciform support bar
- \*\* Bei Seitenwandmaßen  $\geq 1000$  mm hat die Kabine eine Kreuzstabilizator
- \*\* если размер боковой стенки  $\geq 1000$  мм, кабина получит крестообразный стабилизатор



Eos II DWD+S

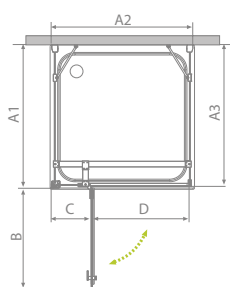
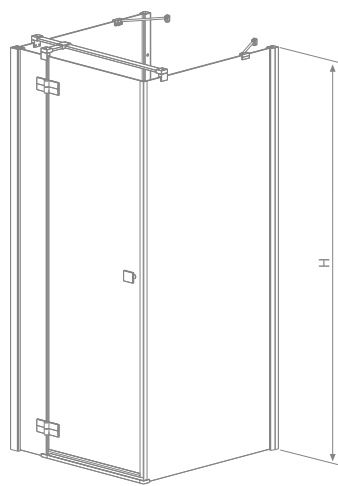
# Almatea KDJ+S



Easy  
Clean®



GLASS  
GLAS  
СТЕКЛО  
6 mm



The drawing shows the left version of the shower enclosure

Zeichnung stellt linke Variante der Dusche dar  
На рисунке левая версия кабины

Almatea KDJ+S	A1	A2	A3	B	C	D	H
KDJ+S 80×80×80	790-800	780	780-790	520	230	505	1950
KDJ+S 90×80×90	890-900	780	880-890	520	230	505	1950
KDJ+S 80×90×80	790-800	880	780-790	620	230	605	1950
KDJ+S 90×90×90	890-900	880	880-890	620	230	605	1950
KDJ+S 80×100×80	790-800	980	780-790	620	330	605	1950
KDJ+S 90×100×90	890-900	980	880-890	620	330	605	1950
KDJ+S 80×120×80	790-800	1180	780-790	820	330	805	1950
KDJ+S 90×120×90	890-900	1180	880-890	820	330	805	1950

Extension profiles / Verbreitungsprofile / Расширительные профили	Art. No./Art. Nr./№ арт.
U Profile +2 cm / U-Profil +2 cm профиль П-образный +2 см	001- 110195001
U Profile +4 cm / U-Profil +4 cm Профиль П-образный +4 см	001- 111195001

Model Modell Модель	Tray width Duschwannebreite Размер поддона	Height Höhe Высота	Class Finish / Glasarten / Цвет стекла
			01
			Art. No./Art. Nr./№ арт.
KDJ+S 80×80L×80	800×800L×800	1950	31532-01-01L1
			31532-01-01L2
KDJ+S 80×80R×80	800×800R×800	1950	31532-01-01R1
			31532-01-01R2
KDJ+S 90×80L×90	900×800L×900	1950	31555-01-01L1
			31555-01-01L2
KDJ+S 90×80R×90	900×800R×900	1950	31555-01-01R1
			31555-01-01R2
KDJ+S 80×90L×80	800×900L×800	1950	31556-01-01L1
			31556-01-01L2
KDJ+S 80×90R×80	800×900R×800	1950	31556-01-01R1
			31556-01-01R2
KDJ+S 90×90L×90	900×900L×900	1950	31522-01-01L1
			31522-01-01L2
KDJ+S 90×90R×90	900×900R×900	1950	31522-01-01R1
			31522-01-01R2
KDJ+S 80×100L×80	800×1000L×800	1950	31552-01-01L1
			31552-01-01L2
KDJ+S 80×100R×80	800×1000R×800	1950	31552-01-01R1
			31552-01-01R2
KDJ+S 90×100L×90	900×1000L×900	1950	31554-01-01L1
			31554-01-01L2
KDJ+S 90×100R×90	900×1000R×900	1950	31554-01-01R1
			31554-01-01R2
KDJ+S 80×120L×80	800×1200L×800	1950	31542-01-01L1
			31542-01-01L2
KDJ+S 80×120R×80	800×1200R×800	1950	31542-01-01R1
			31542-01-01R2
KDJ+S 90×120L×90	900×1200L×900	1950	31553-01-01L1
			31553-01-01L2
KDJ+S 90×120R×90	900×1200R×900	1950	31553-01-01R1
			31553-01-01R2

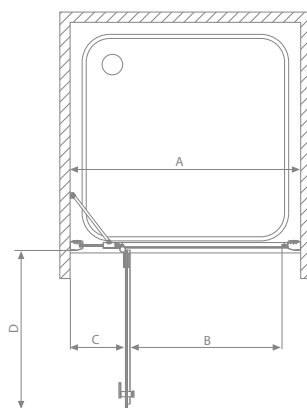
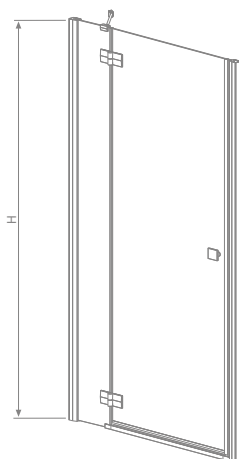
\* door dimension / Maße der Tür / размер двери



# Almatea DWJ



Model Modell Модель	Width of niche Nischenbreite Ширина ниши	Height Höhe Высота	Glass Finish / Glasarten / Цвет стекла			
			01	05	08	12
			Art. No./Art. Nr./№ арт.			
DWJ 80 L	790-810	1950	30802-01-01N	30802-01-05N	30802-01-08N	30802-01-12N
DWJ 80 R	790-810	1950	30902-01-01N	30902-01-05N	30902-01-08N	30902-01-12N
DWJ 90 L	890-910	1950	31002-01-01N	31002-01-05N	31002-01-08N	31002-01-12N
DWJ 90 R	890-910	1950	31102-01-01N	31102-01-05N	31102-01-08N	31102-01-12N
DWJ 100 L	990-1010	1950	31202-01-01N	31202-01-05N	31202-01-08N	31202-01-12N
DWJ 100 R	990-1010	1950	31302-01-01N	31302-01-05N	31302-01-08N	31302-01-12N
DWJ 110 L	1090-1110	1950	31212-01-01N	31212-01-05N	–	31212-01-12N
DWJ 110 R	1090-1110	1950	31312-01-01N	31312-01-05N	–	31312-01-12N
DWJ 120 L	1190-1210	1950	31402-01-01N	31402-01-05N	–	31402-01-12N
DWJ 120 R	1190-1210	1950	31502-01-01N	31502-01-05N	–	31502-01-12N
DWJ 130 L	1290-1310	1950	31403-01-01N	–	–	–
DWJ 130 R	1290-1310	1950	31503-01-01N	–	–	–



The drawing shows the left version of the shower enclosure

Zeichnung stellt linke Variante der Tür dar  
На рисунке левая версия двери

Almatea DWJ	A	B	C	D	H
DWJ 80	790-810	505	195	520	1950
DWJ 90	890-910	605	195	620	1950
DWJ 100	990-1010	605	295	620	1950
DWJ 110	1090-1110	805	195	820	1950
DWJ 120	1190-1210	805	295	820	1950
DWJ 130	1290-1310	805	395	820	1950

Extension profiles / Verbreitungsprofile / Расширительные профили	Art. No./Art. Nr./№ арт.
U Profile +2 cm / U-Profil +2 cm профиль П-образный +2 см	001- 110195001
U Profile +4 cm / U-Profil +4 cm Профиль П-образный +4 см	001- 111195001

# Almatea GOLD



## Almatea PDD Gold

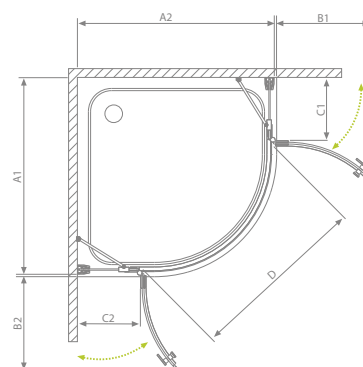
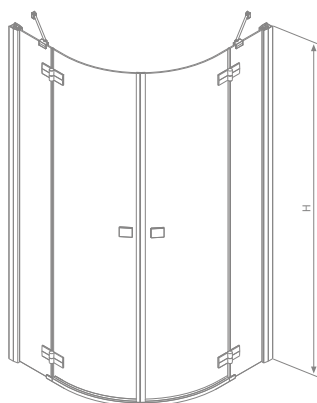


Symmetric shower enclosures / Symmetrische Duschen / Кабины симметричные

Model Modell Модель	Tray width Duschwannebreite Размер поддона	Height Höhe Высота	Colour of profiles and accessories Farbe von Profilen und Beschläge Цвет фурнитуры и профилей	Glass Finish / Glasarten / Цвет стекла		
				01	05	08
				Art. No./Art. Nr./ № арт.	Art. No./Art. Nr./ № арт.	Art. No./Art. Nr./ № арт.
PDD 80	800×800	1950	gold / Gold / золото	30512-09-01N	30512-09-05N	30512-09-08N
PDD 90	900×900	1950	gold / Gold / золото	30502-09-01N	30502-09-05N	30502-09-08N
PDD 100	1000×1000	1950	gold / Gold / золото	30522-09-01N	30522-09-05N	30522-09-08N

Asymmetric shower enclosures / Ungleichschenklige Duschen / Кабины асимметричные

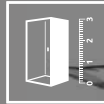
Model Modell Модель	Tray width Duschwannebreite Размер поддона	Height Höhe Высота	Colour of profiles and accessories Farbe von Profilen und Beschläge Цвет фурнитуры и профилей	Glass Finish / Glasarten / Цвет стекла		
				01	05	08
				Art. No./Art. Nr./ № арт.	Art. No./Art. Nr./ № арт.	Art. No./Art. Nr./ № арт.
PDD E 90×80	900×800	1950	gold / Gold / золото	30532-09-01N	30532-09-05N	30532-09-08N
PDD E 100×80	1000×800	1950	gold / Gold / золото	30542-09-01N	30542-09-05N	30542-09-08N



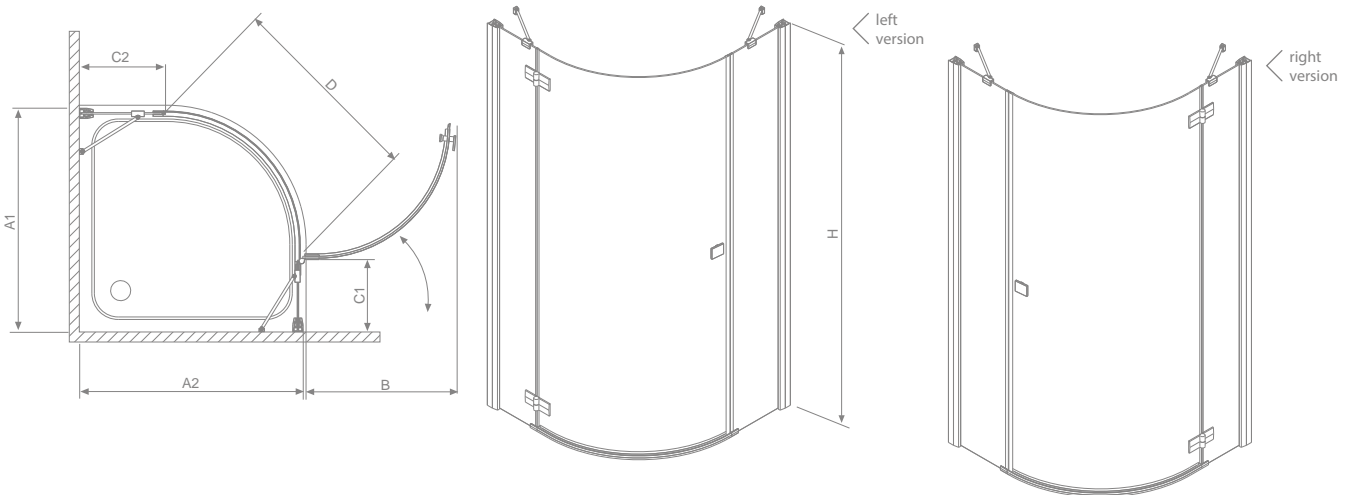
Almatea PDD	A1	A2	B1	B2	C1	C2	D	H
PDD 80x80	795-810	795-810	430	430	180	180	800	1950
PDD 80x90	795-810	895-910	430	430	180	280	800	1950
PDD 90x90	895-910	895-910	430	430	280	280	800	1950
PDD 80x100	795-810	995-1010	430	430	180	380	800	1950
PDD 100x100	995-1010	995-1010	430	430	380	380	800	1950



# Almatea PDJ Gold

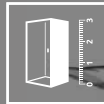


Model Modell Модель	Tray width Duschwannebreite Размер поддона	Height Höhe Высота	Colour of profiles and accessories Farbe von Profilen und Beschläge Цвет фурнитуры и профилей	Glass Finish / Glasarten / Цвет стекла		
				01	05	08
				Art. No./Art. Nr./ № арт.	Art. No./Art. Nr./ № арт.	Art. No./Art. Nr./ № арт.
PDJ 90 L	900×900	1950	gold / Gold / золото	30602-09-01N	30602-09-05N	30602-09-08N
PDJ 90 R	900×900	1950	gold / Gold / золото	30702-09-01N	30702-09-05N	30702-09-08N

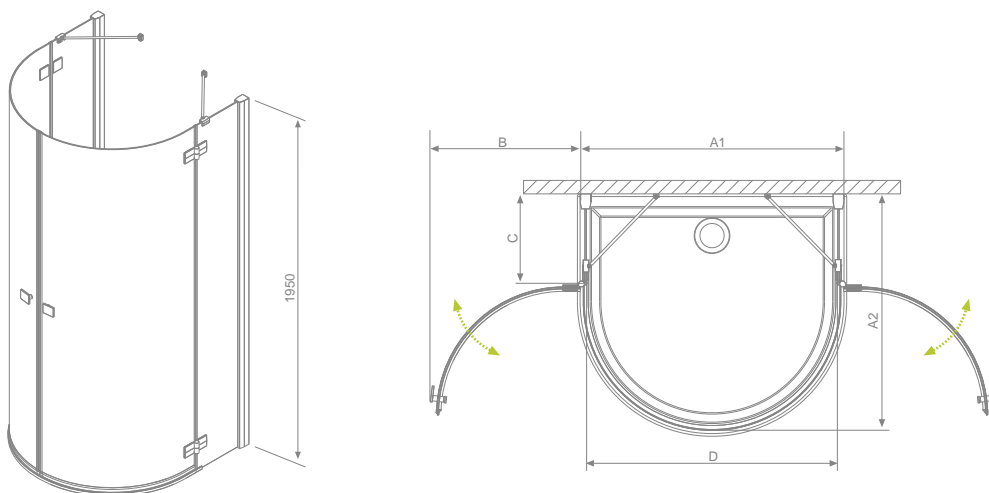


Almatea PDJ	A1	A2	B	C1	C2	D	H
PDJ 90×90	895-910	895-910	600	280	330	785	1950

# Almatea P Gold

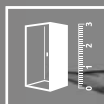


Model Modell Модель	Tray width Duschwannebreite Размер поддона	Height Höhe Высота	Colour of profiles and accessories Farbe von Profilen und Beschläge Цвет фурнитуры и профилей	Glass Finish / Glasarten / Цвет стекла	
				01	05
				Art. No./Art. Nr./ № арт.	Art. No./Art. Nr./ № арт.
P	1000×900	1950	gold / Gold / золото	30722-09-01N	30722-09-05N



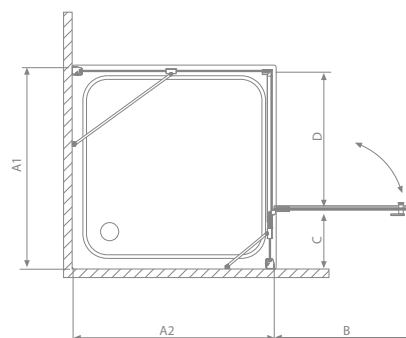
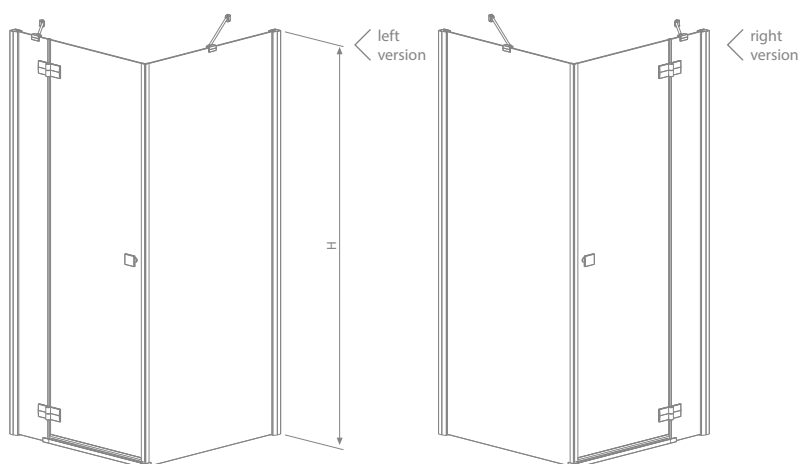
Almatea P	A1	A2	B	C	D	H
P 100×90	980	880	560	330	930	1950

# Almatea KDJ Gold



Model Modell Модель	Tray width Duschwannebreite Размер поддона	Height Höhe Высота	Colour of profiles and accessories Farbe von Profilen und Beschläge Цвет фурнитуры и профилей	Glass Finish / Glasarten / Цвет стекла			
				01	05	08	12
				Art. No./ Art. Nr./ № арт.	Art. No./ Art. Nr./ № арт.	Art. No./ Art. Nr./ № арт.	Art. No./ Art. Nr./ № арт.
KDJ 80 L*×80	800×800	1950	gold / Gold / золото	32112-09-01NL	32112-09-05NL	32112-09-08NL	32112-09-12NL
KDJ 80 R*×80	800×800	1950	gold / Gold / золото	32112-09-01NR	32112-09-05NR	32112-09-08NR	32112-09-12NR
KDJ 80 L*×90	800×900	1950	gold / Gold / золото	32146-09-01NL	32146-09-05NL	32146-09-08NL	32146-09-12NL
KDJ 80 R*×90	800×900	1950	gold / Gold / золото	32146-09-01NR	32146-09-05NR	32146-09-08NR	32146-09-12NR
KDJ 90 L*×90	900×900	1950	gold / Gold / золото	32102-09-01NL	32102-09-05NL	32102-09-08NL	32102-09-12NL
KDJ 90 R*×90	900×900	1950	gold / Gold / золото	32102-09-01NR	32102-09-05NR	32102-09-08NR	32102-09-12NR
KDJ 90 L*×75	900×750	1950	gold / Gold / золото	32147-09-01NL	32147-09-05NL	x	x
KDJ 90 R*×75	900×750	1950	gold / Gold / золото	32147-09-01NR	32147-09-05NR	x	x
KDJ 90 L*×80	900×800	1950	gold / Gold / золото	32148-09-01NL	32148-09-05NL	32148-09-08NL	32148-09-12NL
KDJ 90 R*×80	900×800	1950	gold / Gold / золото	32148-09-01NR	32148-09-05NR	32148-09-08NR	32148-09-12NR
KDJ 100 L*×75	1000×750	1950	gold / Gold / золото	32145-09-01NL	32145-09-05NL	x	x
KDJ 100 R*×75	1000×750	1950	gold / Gold / золото	32145-09-01NR	32145-09-05NR	x	x
KDJ 100 L*×80	1000×800	1950	gold / Gold / золото	32142-09-01NL	32142-09-05NL	32142-09-08NL	32142-09-12NL
KDJ 100 R*×80	1000×800	1950	gold / Gold / золото	32142-09-01NR	32142-09-05NR	32142-09-08NR	32142-09-12NR
KDJ 100 L*×90	1000×900	1950	gold / Gold / золото	32143-09-01NL	32143-09-05NL	32143-09-08NL	32143-09-12NL
KDJ 100 R*×90	1000×900	1950	gold / Gold / золото	32143-09-01NR	32143-09-05NR	32143-09-08NR	32143-09-12NR
KDJ 120 L*×80	1200×800	1950	gold / Gold / золото	32141-09-01NL	32141-09-05NL	32141-09-08NL	32141-09-12NL
KDJ 120 R*×80	1200×800	1950	gold / Gold / золото	32141-09-01NR	32141-09-05NR	32141-09-08NL	32141-09-12NR
KDJ 120 L*×90	1200×900	1950	gold / Gold / золото	32144-09-01NL	32144-09-05NL	32144-09-08NL	32144-09-12NL
KDJ 120 R*×90	1200×900	1950	gold / Gold / золото	32144-09-01NR	32144-09-05NR	32144-09-08NR	32144-09-12NR

\* door dimension / Maße der Tür / размер дверей

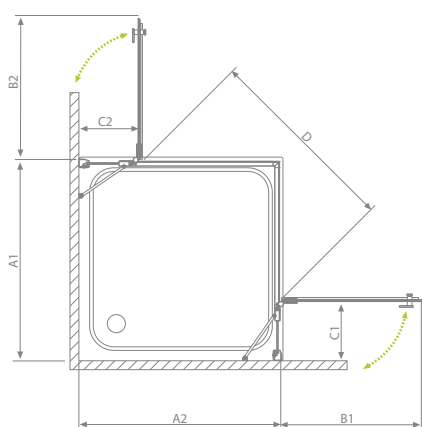
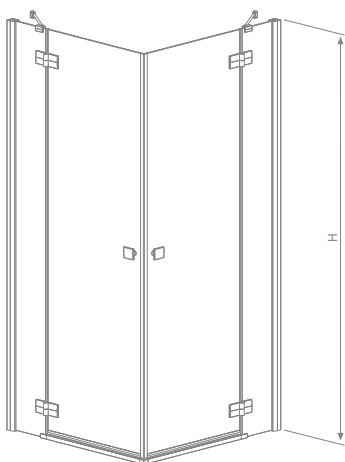


Almatea KDJ	A1	A2	B	C	D	H
KDJ 80×80	790-800	790-800	520	245	505	1950
KDJ 80×90	790-800	890-900	520	245	505	1950
KDJ 90×75	890-900	740-750	620	245	605	1950
KDJ 90×80	890-900	790-800	620	245	605	1950
KDJ 90×90	890-900	890-900	620	245	605	1950
KDJ 100×75	990-1000	740-750	620	345	605	1950
KDJ 100×80	990-1000	790-800	620	345	605	1950
KDJ 100×90	990-1000	890-900	620	345	605	1950
KDJ 120×80	1190-1200	790-800	820	345	805	1950
KDJ 120×90	1190-1200	890-900	820	345	805	1950

# Almatea KDD Gold



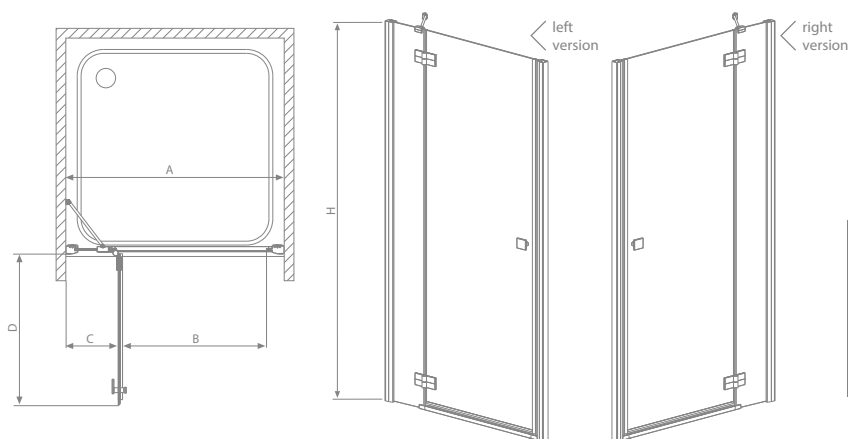
Model Modell Модель	Tray width Duschwannebreite Размер поддона	Height Höhe Высота	Colour of profiles and accessories Farbe von Profilen und Beschläge Цвет фурнитуры и профилей	Glass Finish / Glasarten / Цвет стекла			
				01	05	08	12
				Art. No./ Art. Nr./ № арт.	Art. No./ Art. Nr./ № арт.	Art. No./ Art. Nr./ № арт.	Art. No./ Art. Nr./ № арт.
KDD 75L×90R	750×900	1950	gold / Gold / золото	32185-09-01N	32185-09-05N	x	x
KDD 80L×80P	800×800	1950	gold / Gold / золото	32162-09-01N	32162-09-05N	32162-09-08N	32162-09-12N
KDD 80L×90P	900×800	1950	gold / Gold / золото	32187-09-01N	32187-09-05N	32187-09-08N	32187-09-12N
KDD 80L×100P	1000×800	1950	gold / Gold / золото	32181-09-01N	32181-09-05N	32181-09-08N	32181-09-12N
KDD 90L×75P	750×900	1950	gold / Gold / золото	32184-09-01N	32184-09-05N	x	x
KDD 90L×80P	900×800	1950	gold / Gold / золото	32186-09-01N	32186-09-05N	32186-09-08N	32186-09-12N
KDD 90L×90P	900×900	1950	gold / Gold / золото	32152-09-01N	32152-09-05N	32152-09-08N	32152-09-12N
KDD 90L×100P	1000×900	1950	gold / Gold / золото	32183-09-01N	32183-09-05N	32183-09-08N	32183-09-12N
KDD 100L×80P	1000×800	1950	gold / Gold / золото	32180-09-01N	32180-09-05N	32180-09-08N	32180-09-12N
KDD 100L×90P	1000×900	1950	gold / Gold / золото	32182-09-01N	32182-09-05N	32182-09-08N	32182-09-12N
KDD 100L×100P	1000×1000	1950	gold / Gold / золото	32172-09-01N	32172-09-05N	32172-09-08N	32172-09-12N



Almatea KDD	A1	A2	B1	B2	C1	C2	D	H
KDD 80L×80P	790-800	790-800	520	520	245	245	740	1950
KDD 90L×75P	890-900	740-750	620	520	245	195	775	1950
KDD 75L×90P	740-750	890-900	520	620	195	245	775	1950
KDD 90L×80P	890-900	790-800	620	520	245	245	805	1950
KDD 80L×90P	790-800	890-900	520	620	245	245	805	1950
KDD 90L×90P	890-900	890-900	620	620	245	245	880	1950
KDD 100L×80P	990-1000	790-800	620	520	345	245	805	1950
KDD 80L×100P	790-800	990-1000	520	620	245	345	805	1950
KDD 100L×90P	990-1000	890-900	620	620	345	245	880	1950
KDD 90L×100P	890-900	990-1000	620	620	245	345	880	1950
KDD 100L×100P	990-1000	990-1000	620	620	345	345	880	1950

# Almatea DWJ Gold

Model Modell Модель	Width of niche Nischenbreite Ширина	Height Höhe Высота	Colour of profiles and accessories Farbe von Profilen und Beschläge Цвет фурнитуры и профилей	Glass Finish / Glasarten / Цвет стекла			
				01	05	08	12
				Art. No./ Art. Nr./ № арт.	Art. No./ Art. Nr./ № арт.	Art. No./ Art. Nr./ № арт.	Art. No./ Art. Nr./ № арт.
DWJ 80 L	790-810	1950	gold / Gold / золото	30802-09-01N	30802-09-05N	30802-09-08N	30802-09-12N
DWJ 80 R	790-810	1950	gold / Gold / золото	30902-09-01N	30902-09-05N	30902-09-08N	30902-09-12N
DWJ 90 L	890-910	1950	gold / Gold / золото	31002-09-01N	31002-09-05N	31002-09-08N	31002-09-12N
DWJ 90 R	890-910	1950	gold / Gold / золото	31102-09-01N	31102-09-05N	31102-09-08N	31102-09-12N
DWJ 100 L	990-1010	1950	gold / Gold / золото	31202-09-01N	31202-09-05N	31202-09-08N	31202-09-12N
DWJ 100 R	990-1010	1950	gold / Gold / золото	31302-09-01N	31302-09-05N	31302-09-08N	31302-09-12N
DWJ 110 L	1090-1110	1950	gold / Gold / золото	31212-09-01N	31212-09-05N	x	31212-09-12N
DWJ 110 R	1090-1110	1950	gold / Gold / золото	31312-09-01N	31312-09-05N	x	31312-09-12N
DWJ 120 L	1190-1210	1950	gold / Gold / золото	31402-09-01N	31402-09-05N	x	31402-09-12N
DWJ 120 R	1190-1210	1950	gold / Gold / золото	31502-09-01N	31502-09-05N	x	31502-09-12N



Almatea DWJ	A	B	C	D	H
DWJ 80	790-810	505	195	520	1950
DWJ 90	890-910	605	195	620	1950
DWJ 100	990-1010	605	295	620	1950
DWJ 110	1090-1110	805	195	820	1950
DWJ 120	1190-1210	805	295	820	1950



As a standard, all glass items are covered with the **EasyClean®** coating that facilitates the process of keeping shower enclosure clean.

Alle Glasoberflächen werden standardmäßig mit einer **EasyClean®** – Beschichtung überzogen, die die Sauberhaltung der Dusch Kabine erleichtert.

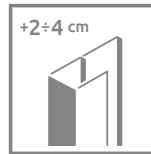
На все стекла стандартно наносится покрытие **EasyClean®**, которое помогает содержать кабину в чистоте.



Tempered safety glass, thickness: 6 mm, compliant with PN:EN 12150

Sicherheitsglas, gehärtet, mit einer Dicke 6 mm gemäß Norm PN:EN 12150

Безопасное закалённое стекло, толщиной 6 мм, в соответствии со стандартом PN:EN 12150



**EXTENSION PROFILES**  
**VERBREITUNGSPROFILE**  
**РАСШИРИТЕЛЬНЫЕ ПРОФИЛИ**

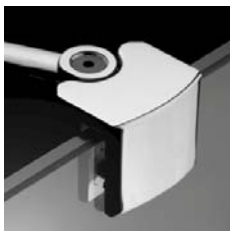
## MADE TO SIZE SONDERANFERTIGUNG AUF ANFRAGE НЕСТАНДАРТНЫЕ КАБИНЫ ПОД ЗАКАЗ



**OPTION** – Should you not find in our standard offer a shower enclosure that meets your requirements, there is a possibility to order tailor-made products. You can find examples of non-standard solutions on the last page of this series' description or at [konfigurator.radaway.eu](http://konfigurator.radaway.eu)

**VARIANTE** – Wenn Sie in unserem Angebot, die entsprechende Dusche für Ihr Badezimmer nicht gefunden haben, fragen Sie uns nach unserem Sonderanfertigungsprogramm. Auf der letzten Seite dieser Serie finden Sie Beispiele für Sonderanfertigungen.

**ВАРИАНТ** – Если Вы не найдете в нашем предложении кабины, подходящей для Вашей ванной комнаты, можете воспользоваться предложением по нестандартным кабинам. Примеры нестандартных решений приведены на последней странице описания этой серии и на сайте [konfigurator.radaway.ru](http://konfigurator.radaway.ru)



Tempered safety glass 6 mm with different finish  
Sicherheitsglas der Stärke 6 mm

Безопасное закалённое стекло толщиной 6 мм



Top masking cap for wall-adjacent profiles  
Obere Abdeckung der Wandprofile

Верхняя маскировочная крышка пристенного профиля



Gaskets ensuring leak proof performance

Magnetleisten, die die Dichte der Kabine sicherstellen

Уплотнители, обеспечивающие герметичность кабины



Elegant chrome details  
Elegante Chrom details  
Элегантные хромированные детали



A mechanism to lift and pull down the doors  
Türen mit Hebe/Senkmechanismus

Латунные хромированные петли с подъемно-опускным механизмом и системой позиционирования двери



An adjustment mechanism which allows to compensate for wall irregularity, with chrome masking profiles

Wandleistensystem – mit verdeckten Chromprofilen – Verstellmöglichkeit und Schrägenausgleich je Seite bis zu 1 cm

Система компенсации неровностей стен

## GLASS FINISH GLASARTEN ЦВЕТ СТЕКЛА



01 Transparent  
01 Klar  
01 Прозрачное

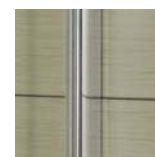


05 Graphite  
05 Graphit  
05 Графитовое



10 Carre  
10 Carre  
10 Каррэ

## PROFILE FINISH PROFILFARBEN ЦВЕТ ПРОФИЛЯ



01 Chrome  
01 Chrom  
01 Хром



**Torrenta**

Torrenta

# Torrenta PDD



Asymmetric shower enclosures are universal. It is possible to install them as a right or left version.

Ungleichschenklige Duschen sind universal, sie können als linke oder rechte Variante montiert werden.

Асимметричные кабины универсальны, возможно устанавливать как левую, так и правую версию.

## Symmetric shower enclosures / Symmetrische Duschen / Кабины симметричные

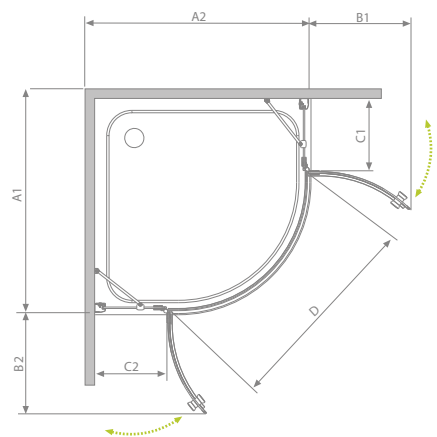
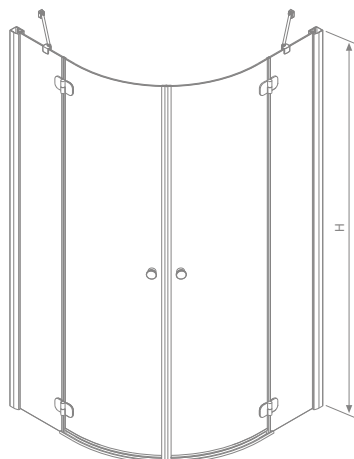
Model Modell Модель	Tray width Duschwannebreite Размер поддона	Height Höhe Высота	Glass Finish / Glasarten / Цвет стекла	
			01	05
			Art. No./Art. Nr./№ арт.	
PDD 80	800×800	1850	31610-01-01N	31610-01-05N
PDD 90	900×900	1850	31600-01-01N	31600-01-05N
PDD 100	1000×1000	1850	31620-01-01N	31620-01-05N

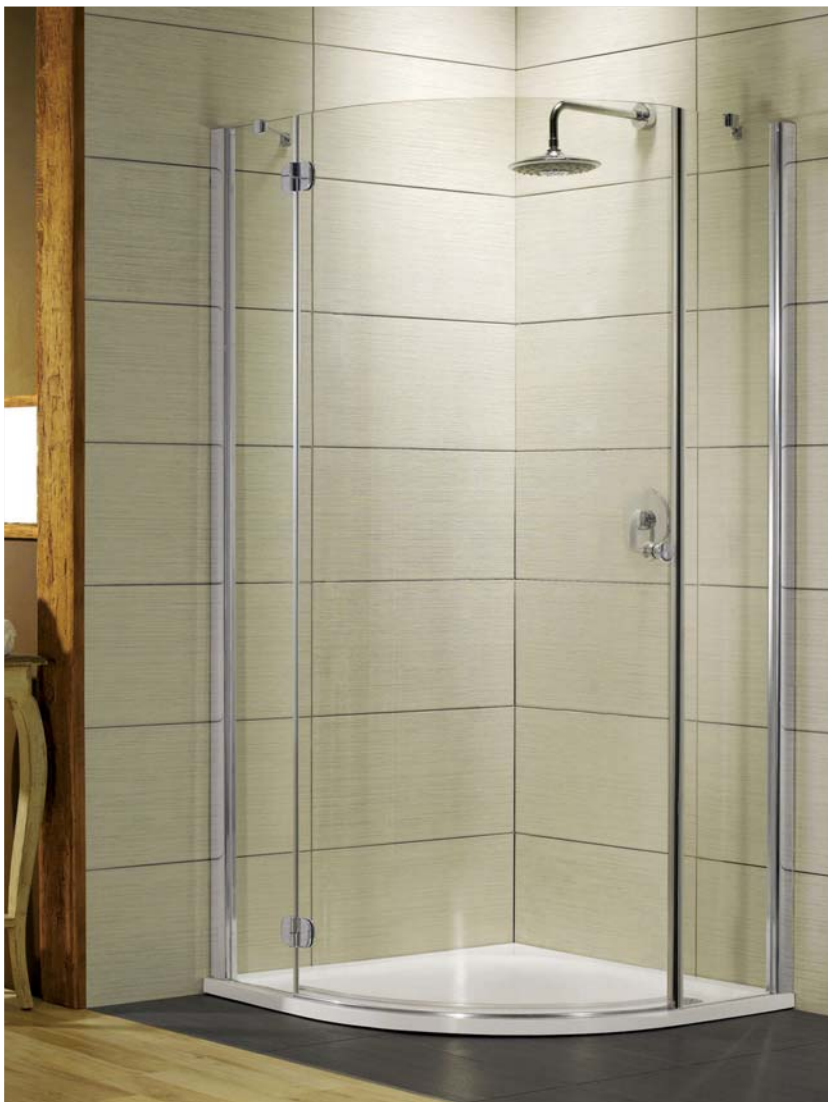
## Asymmetric shower enclosures / Ungleichschenklige Duschen / Кабины асимметричные

Model Modell Модель	Tray width Duschwannebreite Размер поддона	Height Höhe Высота	Glass Finish / Glasarten / Цвет стекла	
			01	05
			Art. No./Art. Nr./№ арт.	
PDD E 90×80	900×800	1850	31630-01-01N	31630-01-05N
PDD E 100×80	1000×800	1850	31640-01-01N	31640-01-05N

Torrenta PDD	A1	A2	B1	B2	C1	C2	D	H
PDD 80×80	790-800	790-800	415	415	195	195	800	1850
PDD 90×80	890-900	790-800	415	415	295	195	800	1850
PDD 90×90	890-900	890-900	415	415	295	295	800	1850
PDD 100×80	990-1000	790-800	415	415	395	195	800	1850
PDD 100×100	990-1000	990-1000	415	415	395	395	800	1850

Extension profiles / Verbreitungsprofile / Расширительные профили	Art. No./Art. Nr./№ арт.
U Profile +2 cm / U-Profil +2 cm профиль П-образный +2 см	001- 110185001
U Profile +2 cm / U-Profil +2 cm Профиль П-образный +2 см	001- 111185001

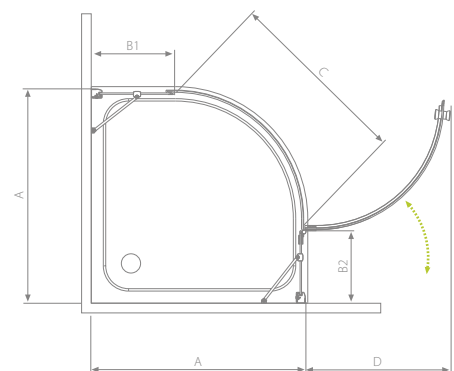
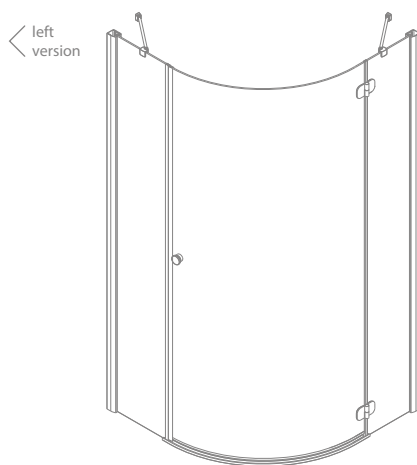
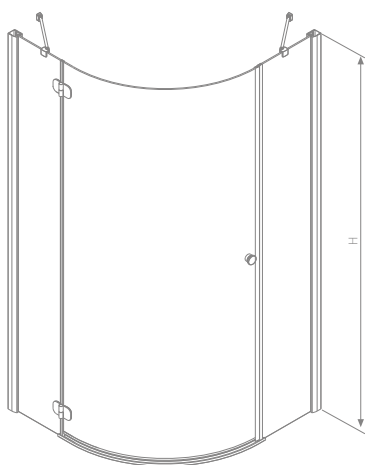




# Torrenta PDJ



Model Modell Модель	Tray width Duschwannebreite Размер поддона	Height Höhe Высота	Glass Finish / Glasarten / Цвет стекла	
			01	05
			Art. No./Art. Nr./№ арт.	
PDJ 80 L	800×800	1850	31710-01-01N	31710-01-05N
PDJ 80 R	800×800	1850	31810-01-01N	31810-01-05N
PDJ 90 L	900×900	1850	31700-01-01N	31700-01-05N
PDJ 90 R	900×900	1850	31800-01-01N	31800-01-05N



Extension profiles / Verbreitungsprofile / Расширительные профили		Art. No./Art. Nr./№ арт.
	U Profile +2 cm / U-Profil +2 cm Профиль П-образный +2 см	001-110185001
	U Profile +4 cm / U-Profil +4 cm Профиль П-образный +4 см	001-111185001

Torrenta PDJ	A	B1	B2	C	D	H
PDJ 80	790-800	195	230	800	600	1850
PDJ 90	890-900	295	330	800	600	1850

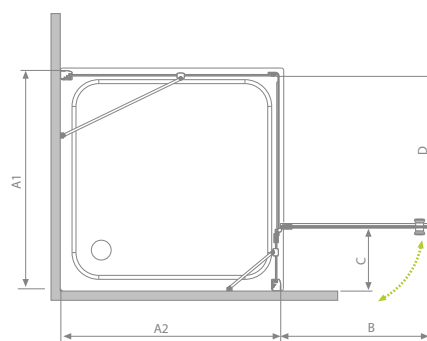
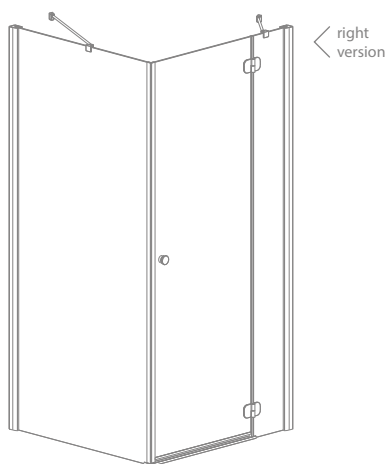
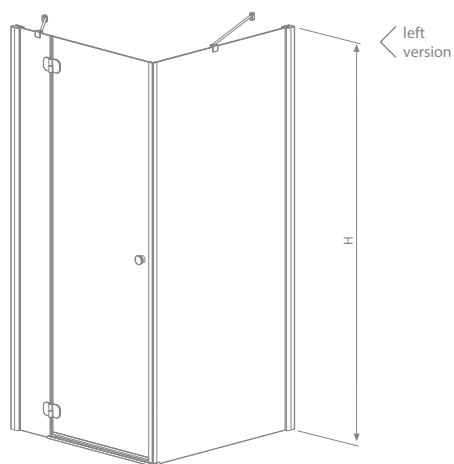
# Torrenta KDJ



Easy  
Clean®



GLASS  
GLAS  
СТЕКЛО  
6 mm



Extension profiles / Verbreitungsprofile / Расширительные профили	Art. No./Art. Nr./№ арт.
U Profile +2 cm / U-Profil +2 cm Профиль П-образный +2 см	001-110185001
U Profile +4 cm / U-Profil +4 cm Профиль П-образный +4 см	001-111185001

Torrenta KDJ	A1	A2	B	C	D	H
KDJ 80×80	790-800	790-800	520	245	505	1850
KDJ 80×90	790-800	890-900	520	245	505	1850
KDJ 80×100	790-800	990-1000	520	245	505	1850
KDJ 90×75	890-900	740-750	620	245	605	1850
KDJ 90×80	890-900	790-800	620	245	605	1850
KDJ 90×90	890-900	890-900	620	245	605	1850
KDJ 90×100	890-900	990-1000	620	245	605	1850
KDJ 100×75	990-1000	740-750	620	345	605	1850
KDJ 100×80	990-1000	790-800	620	345	605	1850
KDJ 100×90	990-1000	890-900	620	345	605	1850
KDJ 100×100	990-1000	990-1000	620	345	605	1850
KDJ 120×80	1190-1200	790-800	820	345	805	1850
KDJ 120×90	1190-1200	890-900	820	345	805	1850



Model Modell Модель	Tray width Duschwannebreite Размер поддона	Height Höhe Высота	Glass Finish / Glasarten / Цвет стекла		
			01	05	10
			Art. No./Art. Nr./№ арт.		
KDJ 80 L×80	800×800	1850	32212-01-01NL	32212-01-05NL	32212-01-10NL
KDJ 80 R×80	800×800	1850	32212-01-01NR	32212-01-05NR	32212-01-10NR
KDJ 80 L*×90	800×900	1850	32247-01-01NL	32247-01-05NL	32247-01-10NL
KDJ 80 R*×90	800×900	1850	32247-01-01NR	32247-01-05NR	32247-01-10NR
KDJ 80 L*×100**	800×1000	1850	32250-01-01NL	32250-01-05NL	–
KDJ 80 R*×100**	800×1000	1850	32250-01-01NR	32250-01-05NR	–
KDJ 90 L*×75	900×750	1850	32248-01-01NL	32248-01-05NL	–
KDJ 90 R*×75	900×750	1850	32248-01-01NR	32248-01-05NR	–
KDJ 90 L×90	900×900	1850	32202-01-01NL	32202-01-05NL	32202-01-10NL
KDJ 90 R×90	900×900	1850	32202-01-01NR	32202-01-05NR	32202-01-10NR
KDJ 90 L*×80	900×800	1850	32249-01-01NL	32249-01-05NL	32249-01-10NL
KDJ 90 R*×80	900×800	1850	32249-01-01NR	32249-01-05NR	32249-01-10NR
KDJ 90 L*×100**	900×1000	1850	32240-01-01NL	32240-01-05NL	–
KDJ 90 R*×100**	900×1000	1850	32240-01-01NR	32240-01-05NR	–
KDJ 100 L*×75	1000×750	1850	32243-01-01NL	32243-01-05NL	32243-01-10NL
KDJ 100 R*×75	1000×750	1850	32243-01-01NR	32243-01-05NR	32243-01-10NR
KDJ 100 L*×80	1000×800	1850	32242-01-01NL	32242-01-05NL	32242-01-10NL
KDJ 100 R*×80	1000×800	1850	32242-01-01NR	32242-01-05NR	32242-01-10NR
KDJ 100 L*×90	1000×900	1850	32246-01-01NL	32246-01-05NL	32246-01-10NL
KDJ 100 R*×90	1000×900	1850	32246-01-01NR	32246-01-05NR	32246-01-10NR
KDJ 100 L*×100**	1000×1000	1850	32444-01-01NL	32444-01-05NL	–
KDJ 100 R*×100**	1000×1000	1850	32444-01-01NR	32444-01-05NR	–
KDJ 120 L*×80	1200×800	1850	32232-01-01NL	32232-01-05NL	32232-01-10NL
KDJ 120 R×80	1200×800	1850	32232-01-01NR	32232-01-05NR	32232-01-10NR
KDJ 120 L*×90	1200×900	1850	32245-01-01NL	32245-01-05NL	32245-01-10NL
KDJ 120 R*×90	1200×900	1850	32245-01-01NR	32245-01-05NR	32245-01-10NR

\* door dimension / Maße der Tür / размер двери

\*\* when the side wall is ≥ 1000 mm, the cubicle is fitted with a cruciform support bar

\*\* Bei Seitenwandmaßen ≥ 1000 mm hat die Kabine eine Kreuzstabilizator

\*\* если размер боковой стенки ≥ 1000 мм, кабина получит крестообразный стабилизатор



Torrenta KDJ



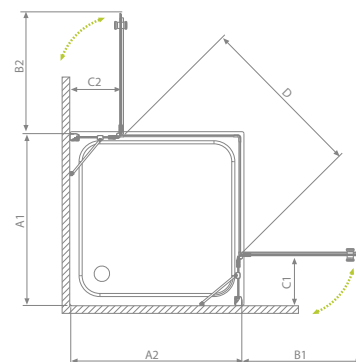
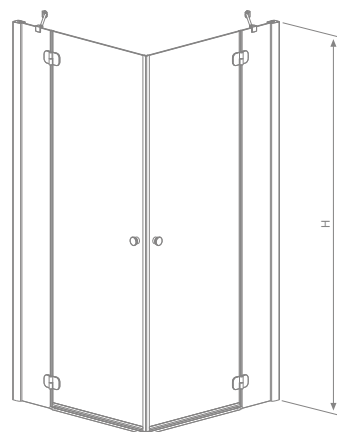
# Torrenta KDD



Model Modell Модель	Tray width Duschwannebreite Размер поддона	Height Höhe Высота	Glass Finish / Glasarten / Цвет стекла		
			01	05	10
Art. No./Art. Nr./№ арт.					
KDD 80L×80R	800×800	1850	32262-01-01N	32262-01-05N	32262-01-10N
KDD 90L×75R	900×750	1850	32282-01-01NR	32282-01-05NR	32282-01-10NR
KDD 90R×75L		1850	32282-01-01NL	32282-01-05NL	32282-01-10NL
KDD 90L×80R	900×800	1850	32777-01-01NL	32777-01-05NL	32777-01-10NL
KDD 90R×80L		1850	32777-01-01NR	32777-01-05NR	32777-01-10NR
KDD 90L×90R	900×900	1850	32252-01-01N	32252-01-05N	32252-01-10N
KDD 100L×80R	1000×800	1850	32273-01-01NL	32273-01-05NL	32273-01-10NL
KDD 80L×100R		1850	32273-01-01NR	32273-01-05NR	32273-01-10NR
KDD 100L×90R	1000×900	1850	32275-01-01N	32275-01-05N	32275-01-10N
KDD 90L×100R		1850			
KDD 100L×100R	1000×1000	1850	32272-01-01N	32272-01-05N	32272-01-10N

Torrenta KDD	A1	A2	B1	B2	C1	C2	D	H
KDD 80L×80P	790-800	790-800	520	520	245	245	740	1850
KDD 75L×90P	740-750	890-900	520	620	195	245	805	1850
KDD 90L×75P	890-900	740-750	620	520	245	195	805	1850
KDD 80L×90P	790-800	890-900	520	620	245	245	805	1850
KDD 90L×80P	890-900	790-800	620	520	245	245	805	1850
KDD 90L×90P	890-900	890-900	620	620	245	245	880	1850
KDD 100L×80P	990-1000	790-800	620	520	345	245	805	1850
KDD 80L×100P	790-800	990-1000	520	620	245	345	805	1850
KDD 100L×90P	990-1000	890-900	620	620	345	245	880	1850
KDD 90L×100P	890-900	990-1000	620	620	245	345	880	1850
KDD 100L×100P	990-1000	990-1000	620	620	345	345	880	1850

Extension profiles / Verbreitungsprofile / Расширительные профили	Art. No./Art. Nr./№ арт.
U Profile +2 cm / U-Profil +2 cm Профиль П-образный +2 см	001- 110185001
U Profile +4 cm / U-Profil +4 cm Профиль П-образный +4 см	001- 111185001

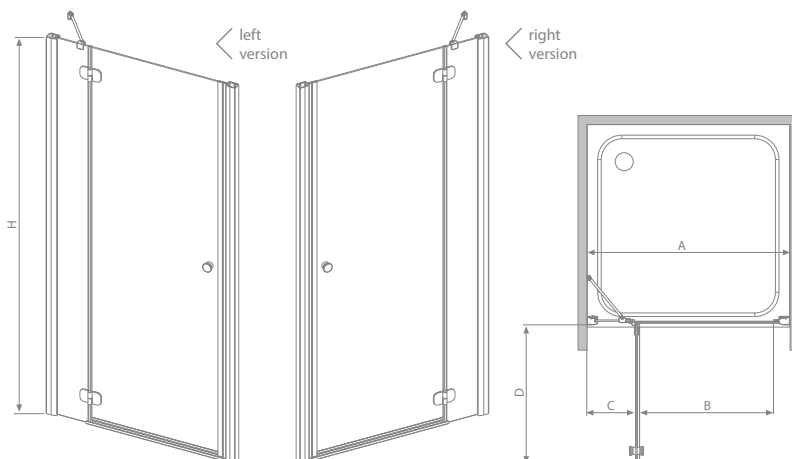




# Torrenta DWJ



Model Modell Модель	Width of niche Nischenbreite Ширина ниши	Height Höhe Высота	Glass Finish / Glasarten / Цвет стекла		
			01	05	10
			Art. No./Art. Nr./№ арт.		
DWJ 80 L	790-810	1850	31910-01-01N	31910-01-05N	31910-01-10N
DWJ 80 R	790-810	1850	32010-01-01N	32010-01-05N	32010-01-10N
DWJ 90 L	890-910	1850	31900-01-01N	31900-01-05N	31900-01-10N
DWJ 90 R	890-910	1850	32000-01-01N	32000-01-05N	32000-01-10N
DWJ 100 L	990-1010	1850	31920-01-01N	31920-01-05N	31920-01-10N
DWJ 100 R	990-1010	1850	32020-01-01N	32020-01-05N	32020-01-10N
DWJ 110 L	1090-1110	1850	31940-01-01N	31940-01-05N	31940-01-10N
DWJ 110 R	1090-1110	1850	32040-01-01N	32040-01-05N	32040-01-10N
DWJ 120 L	1190-1210	1850	31930-01-01N	31930-01-05N	31930-01-10N
DWJ 120 R	1190-1210	1850	32030-01-01N	32030-01-05N	32030-01-10N



Torrenta DWJ	A	B	C	D	H
DWJ 80	790-810	505	195	520	1850
DWJ 90	890-910	605	195	620	1850
DWJ 100	990-1010	605	295	620	1850
DWJ 110	1090-1110	805	195	820	1850
DWJ 120	1190-1210	805	295	820	1850

Extension profiles / Verbreitungsprofile / Расширительные профили	Art. No./Art. Nr./№ арт.
U Profile +2 cm / U-Profil +2 cm Профиль П-образный +2 см	001- 110185001
U Profile +4 cm / U-Profil +4 cm Профиль П-образный +4 см	001- 111185001

## Assembly instructions – Almatea, Torrenta series

### Installation on the shower tray

Conventionally shower enclosure manufacturers define shower enclosure dimensions by giving the dimensions of the shower tray on which it is installed. In reality the external dimensions of the shower enclosure are smaller, because it is fitted around 10 mm from the tray edge.

### Installation directly on the floor

In the case of frameless shower enclosures installed without a conventional shower tray another dimension is very important – the distance between the wall and the glass panel. This dimension is smaller than the external dimension of the shower enclosure and it depends on the wall profile width.

If you wish to separate the shower space with different color of tiles (so the borderline of the tiles goes along the glass panel) with no need to order a non-standard shower enclosure, you should correctly calculate the distance between the wall and the glass panel using the formula below.

$$X2 = A1 - 20 \text{ mm}, Y2 = A2 - 20 \text{ mm}$$

**A1, A2** – the external dimensions of the shower enclosure, which can be found in the tables next to the technical drawings of a certain model

**X2, Y2** – the shower enclosure dimensions up to the glass panel; it is the difference between the external dimensions of the shower enclosure and around ½ of the wall profile width

The drawings below show the position of the Almatea, Torrenta shower enclosures when installed on the shower tray and when installed directly on the floor, and the difference between the external dimension of the shower enclosure and the dimension up to the glass panel.

## Wichtige Hinweise bezüglich Montage der Duschkabine von Serien Almatea, Torrenta

### Duschwannenmontage

Standardmäßig werden die Kabinenmaße von den Duschkabinenherstellern als Maß der Duschwannen angegeben, auf dem die Duschkabine aufgestellt wird. In Wirklichkeit sind die Kabinenaußenmaße kleiner, da diese Kabinen in einem Abstand von etwa 10 mm von der Duschwannekante montiert wird.

### Bodenmontage

Bei profilosen Duschkabinen, die ohne herkömmlicher Duschwanne montiert werden, ist noch ein weiteres Maß von Bedeutung – der Abstand von der Wand bis zur Scheibenlinie. Dieses Maß ist kleiner als das Außenmaß der Duschkabine und hängt von der Breite des Wandanschlussprofils ab.

Möchten Sie den Duschaum mit einer anderen Fliesenfarbe so abteilen, dass die Grenze in der Scheibenlinie verläuft, ohne dass Sie eine Sonderanfertigung der Kabine bestellen müssen, können Sie der Abstand von der Wand bis zur Scheibenlinie Mit Hilfe der nachfolgenden Formel korrekt berechnen:

$$X2 = A1 - 20 \text{ mm}, Y2 = A2 - 20 \text{ mm}$$

**A1, A2** - Außenmaße der Kabine, diese befinden sich in Tabellen auf der Seite der bestimmten Serie

**X2, Y2** – die Maße der Kabine bis zur Scheibenlinie, das ist die Differenz zwischen den Außenmaßen der Kabine und ca. ½ Breite des Wandanschlussprofils

Untere Zeichnung stellt die Position der Duschkabine Almatea, Torrenta beim Einbau auf einer Duschwanne und der Montage auf dem Boden sowie die Differenz zwischen dem Außenmaß der Kabine und dem Abstand zur Scheibenlinien dar.

## Варианты установки – серии Almatea, Torrenta

### Установка на душевом поддоне

Как правило, производители указывают размеры кабины исходя из размеров поддона, на который она устанавливается. Фактически же, внешние габариты кабины меньше, так как монтаж производится на расстоянии приблизительно 10 мм от кромки поддона.

### Установка непосредственно на пол

В случае беспрофильных душевых кабин, которые монтируются без традиционного поддона, очень важно учитывать еще одну величину – расстояние от стены до линии стекла. Данная величина меньше внешнего габарита и зависит от ширины пристенного профиля.

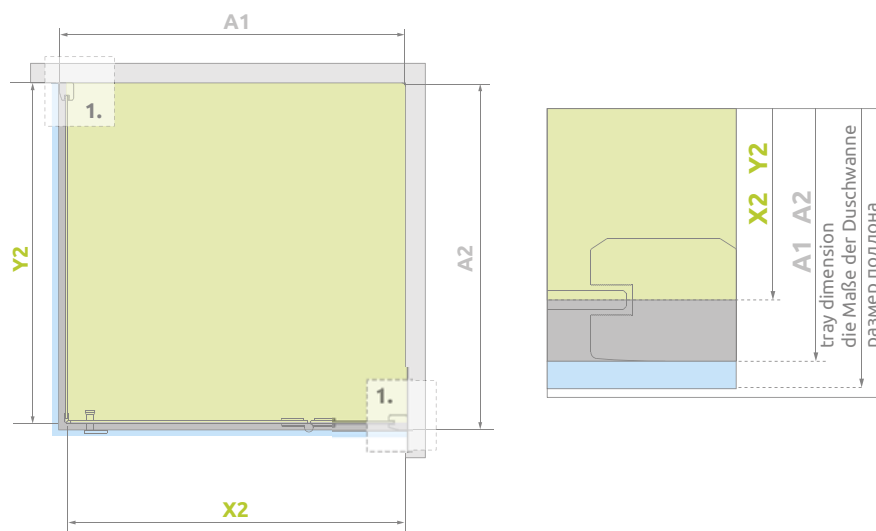
Если душевое пространство необходимо выделить плиткой другого оттенка таким образом, чтобы ее граница проходила строго по линии стекла, но при этом не пришлось заказывать кабину нестандартных размеров, то следует правильно рассчитать расстояние от стены до линии стекла по приведенной ниже формуле:

$$X2 = A1 - 20 \text{ mm}, Y2 = A2 - 20 \text{ mm}$$

**A1, A2** – внешние габариты кабины; берутся из таблицы размещенной около технического рисунка данной модели кабины в каталоге

**X2, Y2** – габариты кабины до линии стекла; это разница между внешними габаритами кабины и половиной ширины пристенного профиля.

Рисунки ниже представляют кабины серий Almatea, Torrenta в варианте установки на поддоне и установки непосредственно на пол. Указана разница между внешним (габаритным) размером кабины и размером до линии стекла.



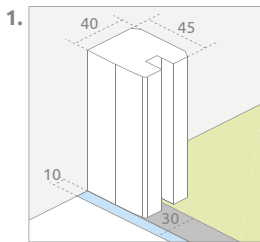
■ dimension to the glass panel axis  
der Abstand der Scheibenlinie  
von der Wand  
размер до оси стекла

■ + ■ nominal dimension of the shower enclosure  
die Außenmaße der Kabine  
номинальный размер кабины

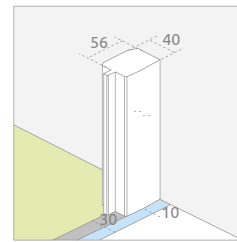
■ + ■ + ■ dimension of the shower tray  
die Maße der Duschwanne  
размер поддона

**WALL PROFILES DIMENSIONS**  
**WANDANSCHLUSSPROFIL**  
**РАЗМЕРЫ ПРИСТЕННЫХ ПРОФИЛЕЙ**

Wall profile  
 Wandanschlussprofil  
 Пристенный профиль



Wall profile with a magnet  
 Wandanschlussprofil mit Magnetleiste  
 Пристенный профиль под магнит



DWJ

**Adjusting the size of the shower enclosure**  
**Anpassung der Kabinenmaße / Создай свою кабину**

If in our range you can not find a shower enclosure or a shower door suitable for your bathroom, then you might like to use extension profiles that expand the nominal dimensions on each side of the shower enclosure or door by 20 mm or by 40 mm.

Wenn Sie in unserem Angebot die entsprechende Dusche bzw. Nischentür für Ihr Badezimmer nicht gefunden haben, können Sie Verbreitungsprofile verwenden, mit denen die Außenmaße der Duschkabine bzw. der Nischentür um 20 mm oder um 40 mm vergrößert wird.

Если в нашем предложении нет кабины, подходящей для Вашей ванной комнаты, тогда Вы можете дополнительно приобрести расширительные профили, с помощью которых можно увеличить габаритный размер кабины или двери на 20мм или 40мм с каждой стороны.

**Almatea**

Extension profiles / Verbreitungsprofile / Расширительные профили	Art. No./Art. Nr./№ арт.
U Profile +2 cm / U-Profil +2 cm Профиль П-образный +2 см	001-110195001
U Profile +4 cm / U-Profil +4 cm Профиль П-образный +4 см	001-111195001

**Torrenta**

Extension profiles / Verbreitungsprofile / Расширительные профили	Art. No./Art. Nr./№ арт.
U Profile +2 cm / U-Profil +2 cm супрофиль П-образный +2 см	001-110185001
U Profile +4 cm / U-Profil +4 cm Профиль П-образный +4 см	001-111185001

If the extension profiles did not enable you to obtain the desired size of shower enclosure or door, then you can take advantage of our non-standard solutions.

Ist es nicht möglich, mit Verbreitungsprofilen die gewünschte Größe der Duschkabine oder Nischentür zu erzielen, fragen Sie nach unser Sonderanfertigungsprogramm.

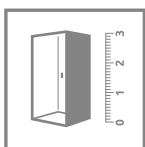
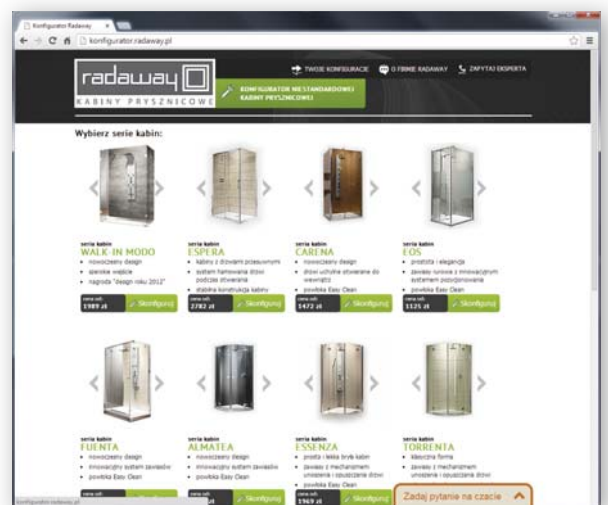
Если в нашем предложении нет кабины, подходящей для Вашей ванной комнаты, тогда Вы можете самостоятельно создать кабину.



Using the Web configurator at konfigurator.radaway.eu you can create a tailor-made product matching your precise needs.

Mit Hilfe des Konfigurators kann man ein den individuellen Bedürfnissen angepasstes Erzeugnis entstehen lassen.

На сайте konfigurator.radaway.ru Вы можете определить параметры душевой кабины с учетом Ваших нужд.



Only the models with this pictogram are available in our „cut to measure“ program.

Nur die Modelle, die mit der Zeichnung der Sonderanfertigung bemerkt sind, können angepasst werden.

Нестандартные решения доступны только в кабинках обозначенных этой пиктограммой.

Below are the examples of non-standard solutions based on Almatea, Torrenta series. / Unten finden Sie beispielhafte Sonderanfertigungen von Serien Almatea und Torrenta. / Ниже приведены примеры нестандартных решений с использованием компонентов серий Almatea, Torrenta.



**Torrenta**



As a standard, all glass items are covered with the **EasyClean**® coating that facilitates the process of keeping shower enclosure clean.

Alle Glasoberflächen werden standardmäßig mit einer **EasyClean**®-Beschichtung überzogen, die die Sauberhaltung der Dusch Kabine erleichtert.

На все стекла стандартно наносится покрытие **EasyClean**®, которое помогает содержать кабину в чистоте.



Tempered safety glass, thickness: 6 mm, compliant with PN:EN 12150

Sicherheitsglas, gehärtet, mit einer Dicke 6 mm gemäß Norm PN:EN 12150

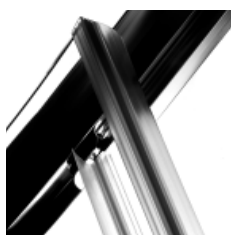
Безопасное закалённое стекло, толщиной 6 мм, в соответствии со стандартом PN:EN 12150



Elegant handles and magnetic seal which ensures doors tightness

Chromgriffe und abschliessende Magnetleiste

Хромированные ручки и магнитный уплотнитель, плотно закрывающий двери



Gaskets ensuring leak proof performance

Dichtungen, die die Dichte der Kabine sicherstellen

Уплотнители, обеспечивающие герметичность кабины



Tempered safety glass 6 mm with different finish  
Sicherheitsglas der Stärke 6 mm

Безопасное закалённое стекло толщиной 6 мм



Wall profiles with adjustment (up to 20 mm) to compensate for wall irregularity

Wandprofile erlauben einen Wandschrägenausgleich bis zu 20 mm

Пристенный профиль для компенсации неровностей стен до 20 мм



Possibility to unlock and tilt the door to clean the cabin

Zur leichteren Reinigung zwischen den Segmenten können die Türen ausgeschwenkt werden

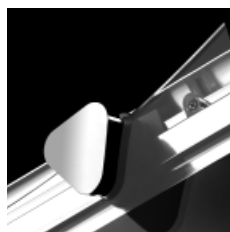
Возможность расфиксировать и наклонять двери для чистки кабины



Bearing rollers with a chrome cap case

Verstellbare Rollen zur passgenauen Einstellung der Türen mit Chromabdeckung

Подшипниковые двойные ролики с хромированной крышкой



## GLASS FINISH GLASARTEN ЦВЕТ СТЕКЛА



01 Transparent  
01 Klar  
01 Прозрачное



05 Graphite  
05 Graphit  
05 Графитовое



06 Fabric  
06 Fabric  
06 Фабрик

## PROFILE FINISH PROFILFARBEN ЦВЕТ ПРОФИЛЯ



01 Chrome  
01 Chrom  
01 Хром



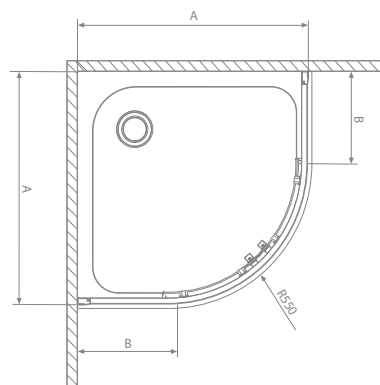
# Afrodyta

Easy  
Clean®

GLASS  
GLAS  
СТЕКЛО  
6  
mm



Model Modell Модель	Tray width Duschwannebreite Размер поддона	Height Höhe Высота	Glass Finish / Glasarten / Цвет стекла		
			01	05	06
			Art. No./Art. Nr./№ арт.		
Afrodyta A 80	800×800	1950	30112-01-01	30112-01-05	30112-01-06
Afrodyta A 90	900×900	1950	30102-01-01	30102-01-05	30102-01-06



Afrodyta	A	B	C	H
80×80×195	790-805	245	420	1950
90×90×195	890-905	345	520	1950





# Diana

Easy<sup>®</sup>  
Clean

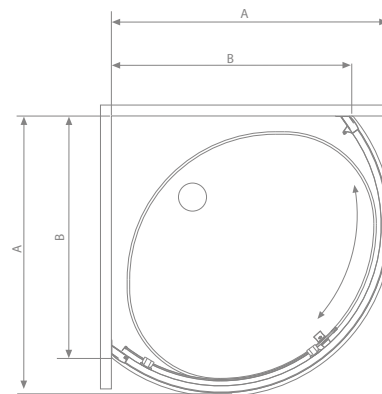
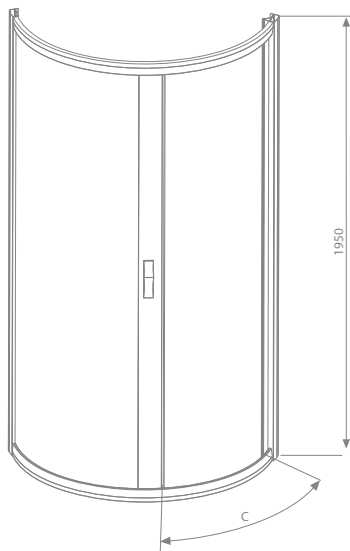
GLASS  
GLAS  
СТЕКЛО  
6  
mm

An universal shower enclosure that can be assembled as a left-hand or right-hand version.

Universelle Dusche, die als links- oder rechts-seitige Dusche montiert werden kann.

Кабина универсальная, возможен как левосторонний, так и правосторонний монтаж.

Model Modell Модель	Tray width Duschwannebreite Размер поддона	Height Höhe Высота	Glass Finish / Glasarten / Цвет стекла		
			01	05	06
			Art. No./Art. Nr./№ арт.		
Diana	900×900	1950	30302-01-01	30302-01-05	30302-01-06



Diana	A	B	C	H
Diana	895-905	765-775	580	1950



As a standard, all glass items are covered with the **EasyClean®** coating that facilitates the process of keeping shower enclosure clean.

Alle Glasoberflächen werden standardmäßig mit einer **EasyClean®** – Beschichtung überzogen, die die Sauberhaltung der Dusch Kabine erleichtert.

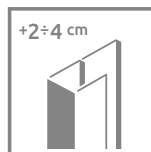
На все стекла стандартно наносится покрытие **EasyClean®**, которое помогает содержать кабину в чистоте.



Tempered safety glass, thickness: 5 mm, compliant with PN:EN 12150

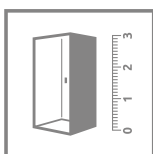
Sicherheitsglas, gehärtet, mit einer Dicke 5 mm gemäß Norm PN:EN 12150

Безопасное закалённое стекло, толщиной 5 мм, в соответствии со стандартом PN:EN 12150



**EXTENSION PROFILES**  
**VERBREITUNGSPROFILE**  
**РАШИРИТЕЛЬНЫЕ ПРОФИЛИ**

## MADE TO SIZE SONDERANFERTIGUNG AUF ANFRAGE НЕСТАНДАРТНЫЕ КАБИНЫ ПОД ЗАКАЗ



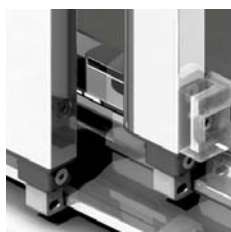
**OPTION** – Should you not find in our standard offer a shower enclosure that meets your requirements, there is a possibility to order tailor-made products. You can find examples of non-standard solutions on the last page of Classic series description or at [konfigurator.radaway.eu](http://konfigurator.radaway.eu)

**VARIANTE** – Wenn Sie in unserem Angebot, die entsprechende Dusche für Ihr Badezimmer nicht gefunden haben, fragen Sie uns nach unserem Sonderanfertigungsprogramm. Auf der Seite Nr 153 finden Sie Beispiele für Sonderanfertigungen.

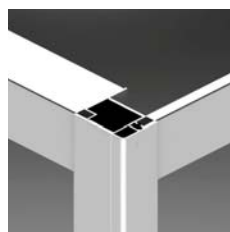
**ВАРИАНТ** – Если Вы не найдете в нашем предложении кабины, подходящей для Вашей ванной комнаты, можете воспользоваться предложением по нестандартным кабинам. Примеры нестандартных решений приведены на последней странице описания серии Classic и на сайте [konfigurator.radaway.ru](http://konfigurator.radaway.ru)



Bearing up-roller with regulation  
Kugelgelagerte, regulierte obene Rollen  
Верхний регулируемый подшипниковый ролик



Bottom slider  
Untener Gleiter  
Нижний ползун



Profile that connects the door with the sidewall  
Eckverbindungsprofil  
Профиль соединяющий дверь с боковой стенкой

The construction makes it possible to re-assemble the sliding door also after final assembling and sealing of the shower enclosure

Die Konstruktion der Tür ermöglicht den Ein- und Ausbau der Türsegmente, auch nachdem die Tür bereits montiert und silikonisiert ist

Конструкция кабины позволяет осуществлять монтаж и демонтаж двери после инсталляции и герметизации кабины

Tempered safety glass 5 mm with different finish  
Sicherheitsglas der Stärke 5 mm  
Безопасное закалённое стекло толщиной 5 мм

## GLASS FINISH GLASARTEN ЦВЕТ СТЕКЛА



01 Transparent  
01 Klar  
01 Прозрачное



06 Fabric  
06 Fabric  
06 Фабрик



08 Brown  
08 Braun  
08 Коричневое

## PROFILE FINISH PROFILFARBEN ЦВЕТ ПРОФИЛЯ



01 Chrome  
01 Chrom  
01 Хром



# Treviso

Treviso

# Treviso DW



Easy  
Clean®



GLASS  
GLAS  
СТЕКЛО  
5  
mm

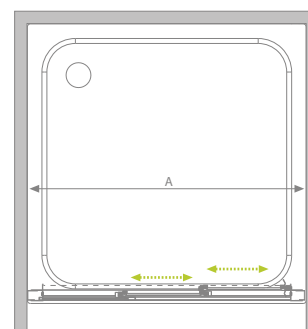
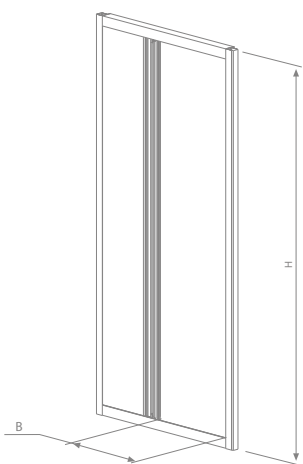
This is an universal door. It is possible to install it as a right or left version.

Die Tür ist universal, sie können als linke oder rechte Variante montiert sein

Дверь универсальная. Можно устанавливать как левую, так и правую версию.



Model Modell Модель	Width of niche Nischenbreite Ширина ниши	Height Höhe Высота	Glass Finish / Glasarten / Цвет стекла		
			01	06	08
Art. No./Art. Nr./№ арт.					
DW 80	780-810	1 900	32313-01-01N	32313-01-06N	32313-01-08N
DW 90	880-910	1 900	32303-01-01N	32303-01-06N	32303-01-08N
DW 100	980-1010	1 900	32323-01-01N	32323-01-06N	32323-01-08N
DW 120	1180-1210	1 900	32333-01-01N	32333-01-06N	32333-01-08N



Treviso DW	A	B	H
DW 80	780-810	405	1900
DW 90	880-910	475	1900
DW 100	980-1010	545	1900
DW 120	1180-1210	685	1900

Extension profiles / Verbreitungsprofile / Расширительные профили	Art. No./Art. Nr./№ арт.
U Profile +2 cm / U-Profil +2 cm Профиль П-образный +2 см	001-128190001
U Profile +4 cm / U-Profil +4 cm Профиль П-образный +4 см	001-129190001



# Treviso DW+S



\* Extension profiles only for the sliding door frame.  
Betrifft nur Schiebetürverbreiterung  
Расширительные профили только для каркаса двери.

Shower enclosure set TREVISIO DW+S consists of 2 parts: a shower door and a sidewall. Each part has individual article number, please specify both of them when making an order.

Lieferung der Dusche TREVISIO DW+S umfasst 2 Elementen: Seitenwand und Schiebetür. Jedes Element hat einzelne Art. Nr. Bei Bestellen geben Sie bitte beide Art. Nr. an.

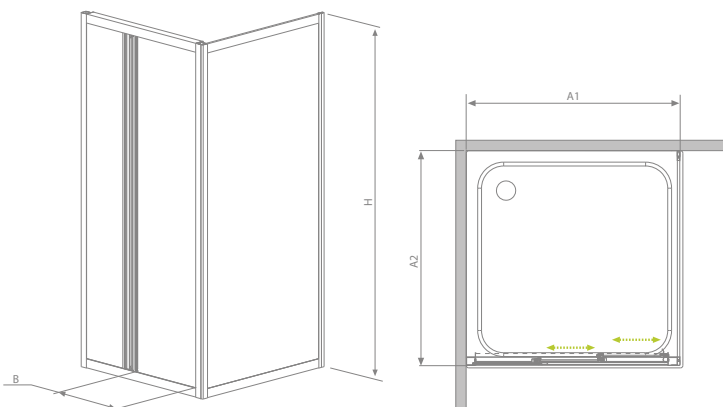
В комплект кабины Treviso DW+S входят два элемента: душевая дверь и боковая стенка. Каждый элемент имеет индивидуальный номер артикула. В заказе нужно указать два номера артикулов.

## Sliding door / Schiebetür / Раздвижная дверь

Model Modell Модель	Tray width Duschwannebreite Размер поддона	Height Höhe Высота	Glass Finish / Glasarten / Цвет стекла		
			01	06	08
Art. No./Art. Nr./№ арт.					
DW 80	790-800	1900	32313-01-01N	32313-01-06N	32313-01-08N
DW 90	890-900	1900	32303-01-01N	32303-01-06N	32303-01-08N
DW 100	990-1000	1900	32323-01-01N	32323-01-06N	32323-01-08N
DW 120	1190-1200	1900	32333-01-01N	32333-01-06N	32333-01-08N

## Sidewall / Seitenwand / Боковая стенка

Model Modell Модель	Tray width Duschwannebreite Размер поддона	Height Höhe Высота	Glass Finish / Glasarten / Цвет стекла		
			01	06	08
Art. No./Art. Nr./№ арт.					
S 75	740-750	1900	32433-01-01N	32433-01-06N	32433-01-08N
S 80	790-800	1900	32413-01-01N	32413-01-06N	32413-01-08N
S 90	890-900	1900	32403-01-01N	32403-01-06N	32403-01-08N
S 100	990-1000	1900	32423-01-01N	32423-01-06N	32423-01-08N



Treviso DW+S	A1	A2	B	H
DW 80	790-800	-	405	1900
DW 90	890-900	-	475	1900
DW 100	990-1000	-	545	1900
DW 120	1190-1200	-	685	1900
S 75	-	740-750	-	1900
S 80	-	790-800	-	1900
S 90	-	890-900	-	1900
S 100	-	990-1000	-	1900

Extension profiles / Verbreitungsprofile / Расширительные профили	Art. No./Art. Nr./№ арт.
U Profile +2 cm / U-Profil +2 cm Профиль П-образный +2 см	001-128190001
U Profile +4 cm / U-Profil +4 cm Профиль П-образный +4 см	001-129190001



As a standard, all glass items are covered with the **EasyClean®** coating that facilitates the process of keeping shower enclosure clean.

Alle Glasoberflächen werden standardmäßig mit einer **EasyClean®** – Beschichtung überzogen, die die Sauberhaltung der Dusch Kabine erleichtert.

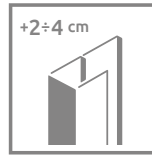
На все стекла стандартно наносится покрытие **EasyClean®**, которое помогает содержать кабину в чистоте.



Tempered safety glass, thickness: 6 mm, compliant with PN:EN 12150

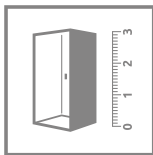
Sicherheitsglas, gehärtet, mit einer Dicke 6 mm gemäß Norm PN:EN 12150

Безопасное закалённое стекло, толщиной 6 мм, в соответствии со стандартом PN:EN 12150



**EXTENSION PROFILES**  
**VERBREITUNGSPROFILE**  
**РАСШИРИТЕЛЬНЫЕ ПРОФИЛИ**

## MADE TO SIZE SONDERANFERTIGUNG AUF ANFRAGE НЕСТАНДАРТНЫЕ КАБИНЫ ПОД ЗАКАЗ



**OPTION** – Should you not find in our standard offer a shower enclosure that meets your requirements, there is a possibility to order tailor-made products. You can find examples of non-standard solutions on the last page of Classic series description or at [konfigurator.radaway.eu](http://konfigurator.radaway.eu)

**VARIANTE** – Wenn Sie in unserem Angebot, die entsprechende Dusche für Ihr Badezimmer nicht gefunden haben, fragen Sie uns nach unserem Sonderanfertigungsprogramm. Auf der Seite Nr 153 finden Sie Beispiele für Sonderanfertigungen.

**ВАРИАНТ** – Если Вы не найдете в нашем предложении кабины, подходящей для Вашей ванной комнаты, можете воспользоваться предложением по нестандартным кабинам. Примеры нестандартных решений приведены на последней странице описания серии Classic и на сайте [konfigurator.radaway.ru](http://konfigurator.radaway.ru)



Pivot hinges enable opening the door to the inside as well as to the outside

Pendelscharniere, die Ermöglicht das Öffnen der Tür nach Innen und nach Außen

Поворотная петля позволяет открывать дверь как наружу, так и внутрь



Elegant chrome details

Elegante Chrom details

Элегантные хромированные детали



Wall profiles with adjustment to compensate for wall irregularity

Wandprofile erlauben einen Wandschrägenausgleich

Пристенные хромированные профили для компенсации неровностей стен до 10 мм



The door is equipped with magnet-catch gaskets on both sides

Die Magnetleiste auf der beiden Seiten der Tür

Двери с обеих сторон с плавающим магнитным уплотнителем

## GLASS FINISH GLASARTEN ЦВЕТ СТЕКЛА



01 Transparent  
01 Klar  
01 Прозрачное



08 Brown  
08 Braun  
08 Коричневое

## PROFILE FINISH PROFILFARBEN ЦВЕТ ПРОФИЛЯ



01 Chrome  
01 Chrom  
01 Хром



Twist

Twist

# Twist DW



Easy  
Clean®

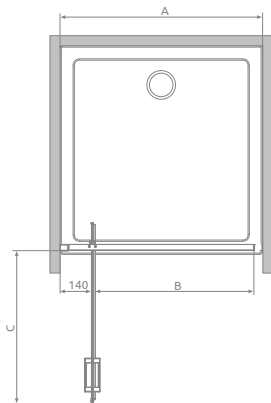
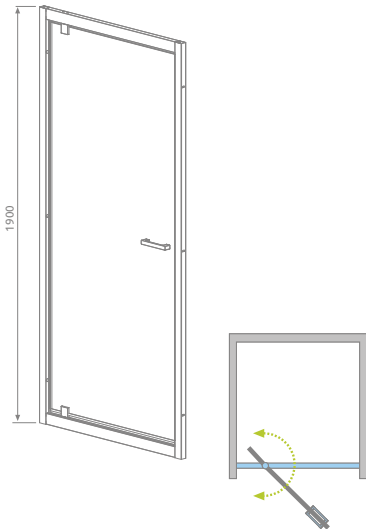


GLASS  
GLAS  
СТЕКЛО  
6 mm

This is an universal door. It possible to install it as a right or left version.

Die Tür ist universal, sie können als linke oder rechte Variante montiert sein

Дверь универсальная. Можно устанавливать как левую, так и правую версию.



## Door / Tür / Дверь

Model Modell Модель	Width of niche Nischenbreite Ширина ниши	Height Höhe Высота	Glass Finish / Glasarten / Цвет стекла	
			01	08
Art. No./Art. Nr./№ арт.				
DW 70	690-710	1900	382000-01	382000-08
DW 80	790-810	1900	382001-01	382001-08
DW 90	890-910	1900	382002-01	382002-08
DW 100	990-1010	1900	382003-01	382003-08

Twist DW	A	B	C
DW 70	690-710	495	475
DW 80	790-810	595	575
DW 90	890-910	695	675
DW 100	990-1010	795	775

Extension profiles / Verbreitungsprofile / Расширительные профили	Art. No./Art. Nr./№ арт.
<td>001-141190001</td>	001-141190001
<td>001-142190001</td>	001-142190001





# Twist DW +S



Twist

This is an universal shower enclosure. It possible to install it as a right or left version.

Die Dusche ist universal, sie können als linke oder rechte Variante montiert sein

Кабина универсальная. Можно устанавливать как левую, так и правую версию

Shower enclosure set consists of 2 parts: a shower door and a sidewall. Please specify all the article numbers when making an order.

Lieferung der Dusche umfaßt 2 Elemente: Pendeltür und Seitenwand. Bei Bestellen geben Sie bitte beide Art. Nr. an.

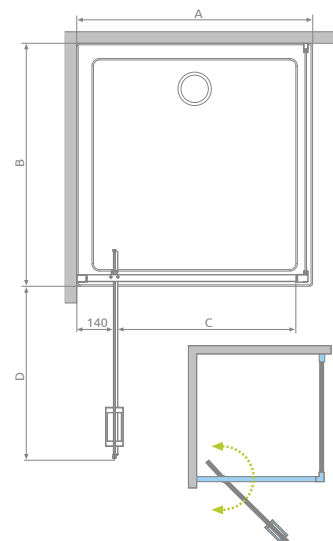
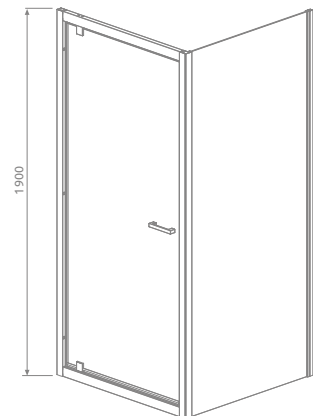
В заказе надо указать 2 номера артикулов: двери кабины и боковой стенки.

## Door / Tür / Дверь

Model Modell Модель	Tray width Duschwannebreite Ширина ниши	Height Höhe Высота	Glass Finish / Glasarten / Цвет стекла	
			01	08
			Art. No./Art. Nr./№ арт.	
DW 70	690-710	1900	382000-01	382000-08
DW 80	790-810	1900	382001-01	382001-08
DW 90	890-910	1900	382002-01	382002-08
DW 100	990-1010	1900	382003-01	382003-08

## Sidewall / Seitenwand / Боковая стенка

Model Modell Модель	Tray width Duschwannebreite Ширина ниши	Height Höhe Высота	Glass Finish / Glasarten / Цвет стекла	
			01	08
			Art. No./Art. Nr./№ арт.	
S 80	800	1900	382011-01	382011-08
S 90	900	1900	382012-01	382012-08
S 100	1000	1900	382013-01	382013-08



Extension profiles / Verbreitungsprofile / Расширительные профили		Art. No./Art. Nr./№ арт.
	U Profile +2 cm / U-Profil +2 cm Профиль П-образный +2 см	001-141190001
	U Profile +4 cm / U-Profil +4 cm Профиль П-образный +4 см	001-142190001

Twist DW+S	B
S 80	790-800
S 90	890-900
S 100	990-1000

Twist DW+S	A	C	D
DW 70	690-700	495	475
DW 80	790-800	595	575
DW 90	890-900	695	675
DW 100	990-1000	795	775



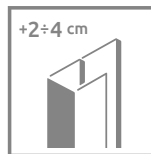
As a standard, all glass items are covered with the **EasyClean®** coating that facilitates the process of keeping shower enclosure clean.

Alle Glasoberflächen werden standardmäßig mit einer **EasyClean®** – Beschichtung überzogen, die die Sauberhaltung der Dusch Kabine erleichtert.

На все стекла стандартно наносится покрытие **EasyClean®**, которое помогает содержать кабину в чистоте.

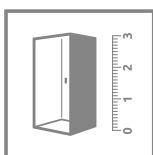


Tempered safety glass, thickness range: 5 to 6 mm, compliant with PN:EN 12150  
Sicherheitsglas, gehärtet, mit einer Dicke von 5 oder 6 mm gemäß Norm PN:EN 12150  
Безопасное закалённое стекло, толщиной 5 или 6 мм, в соответствии со стандартом PN:EN 12150



**EXTENSION PROFILES**  
**VERBREITUNGSPROFILE**  
**РАСШИРИТЕЛЬНЫЕ ПРОФИЛИ**

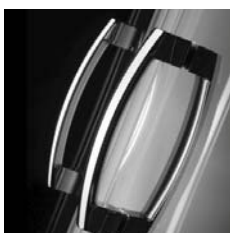
## MADE TO SIZE SONDERANFERTIGUNG AUF ANFRAGE НЕСТАНДАРТНЫЕ КАБИНЫ ПОД ЗАКАЗ



**OPTION** – Should you not find in our standard offer a shower enclosure that meets your requirements, there is a possibility to order tailor-made products. You can find examples of non-standard solutions on the last page of Classic series description or at [konfigurator.radaway.eu](http://konfigurator.radaway.eu)

**VARIANTE** – Wenn Sie in unserem Angebot, die entsprechende Dusche für Ihr Badezimmer nicht gefunden haben, fragen Sie uns nach unserem Sonderanfertigungsprogramm. Auf der Seite Nr 153 finden Sie Beispiele für Sonderanfertigungen.

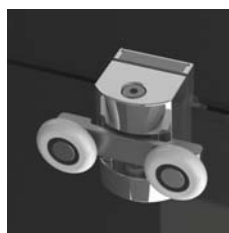
**ВАРИАНТ** – Если Вы не найдете в нашем предложении кабины, подходящей для Вашей ванной комнаты, можете воспользоваться предложением по нестандартным кабинам. Примеры нестандартных решений приведены на последней странице описания серии Classic и на сайте [konfigurator.radaway.ru](http://konfigurator.radaway.ru)



Ergonomic and elegant chrome plated handles  
Ergonomische Chromgriffe sichern eine leichte Handhabung  
Эргономичные элегантные хромированные ручки



Wall profiles with adjustment to compensate for wall irregularity  
Wandprofile erlauben einen Wandschrägenausgleich  
Пристенные хромированные профили для компенсации неровностей стен до 20 мм



Bearing rollers with a chrome cap  
Verstellbare Rollen zur passgenauen Einstellung der Türen mit Chrom abdeckung  
Подшипниковые двойные ролики с хромированной крышкой



Top masking cap for wall-adjacent profiles  
Obere Abdeckung der Wandprofile  
Верхняя маскировочная крышка пристенного профиля



Tempered safety glass 5/6mm  
Sicherheitsglas der Stärke 5/6 mm  
Безопасное закалённое стекло толщиной 5/6 мм

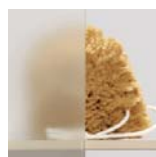


Possibility to unlock and tilt the door to clean the cabin  
Zur leichteren Reinigung zwischen den Segmenten können die Türen ausgeschwenkt werden  
Возможность расфиксировать и наклонять дверь для чистки кабины

## GLASS FINISH GLASARTEN ЦВЕТ СТЕКЛА



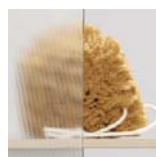
01 Transparent  
01 Klar  
01 Прозрачное



02 Sateen  
02 Satinato  
02 Матовое



05 Graphite  
05 Graphit  
05 Графитовое



06 Fabric  
06 Fabric  
06 Фабрик



08 Brown  
08 Braun  
08 Коричневое



01 Chrome  
01 Chrom  
01 Хром

## PROFILE FINISH PROFILFARBEN ЦВЕТ ПРОФИЛЯ



Premium Plus

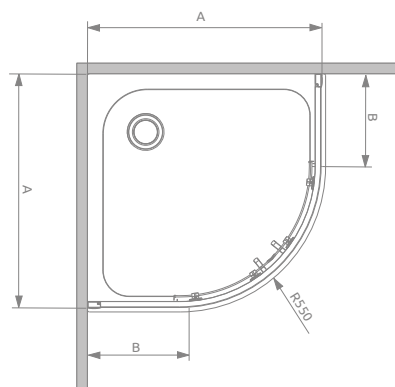
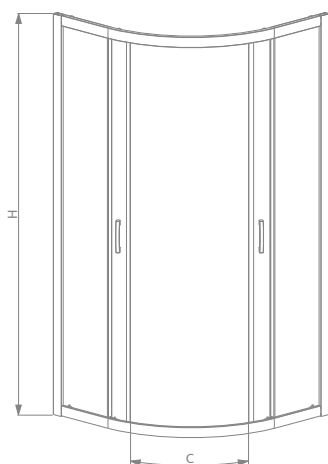
Premium Plus

# Premium Plus A 1900

Easy<sup>®</sup>  
Clean



Model Modell Модель	Tray width Duschwannebreite Размер поддона	Height Höhe Высота	Glass Finish / Glasarten / Цвет стекла				
			01	02	05	06	08
			Art. No./Art. Nr./№ арт.				
A 80	800×800	1900	30413-01-01N	30413-01-02N	30413-01-05N	30413-01-06N	30413-01-08N
A 85	850×850	1900	30420-01-01N	-	-	-	-
A 90	900×900	1900	30403-01-01N	30403-01-02N	30403-01-05N	30403-01-06N	30403-01-08N
A 100	1000×1000	1900	30423-01-01N	30423-01-02N	30423-01-05N	30423-01-06N	30423-01-08N



Premium Plus A	A	B	C	H
A 80×80	790-815	250	420	1900
A 85×85	840-865	300	480	1900
A 90×90	890-915	350	560	1900
A 100×100	990-1015	450	560	1900

Extension profiles / Verbreitungsprofile / Расширительные профили	Art. No./Art. Nr./№ арт.
U Profile +2 cm / U-Profil +2 cm Профиль П-образный +2 см	001-126190001
U Profile +4 cm / U-Profil +4 cm Профиль П-образный +4 см	001-127190001

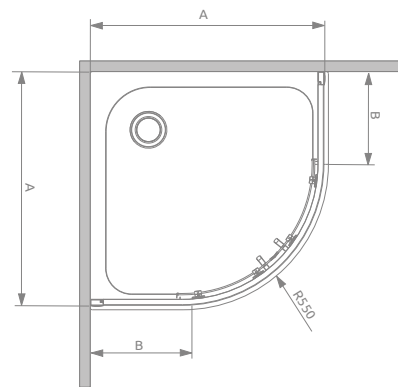
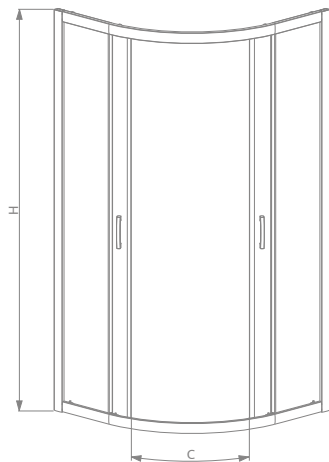


# Premium Plus A 1700



Premium Plus

Model Modell Модель	Tray width Duschwannebreite Размер поддона	Height Höhe Высота	Glass Finish / Glasarten / Цвет стекла				
			01	02	05	06	08
Art. No./Art. Nr./№ арт.							
A 80/170	800×800	1700	30411-01-01N	30411-01-02N	30411-01-05N	30411-01-06N	30411-01-08N
A 90/170	900×900	1700	30401-01-01N	30401-01-02N	30401-01-05N	30401-01-06N	30401-01-08N



Extension profiles / Verbreitungsprofile / Расширительные профили	Art. No./Art. Nr./№ арт.
U Profile +2 cm / U-Profil +2 cm Профиль П-образный +2 см	001-126190001
U Profile +4 cm / U-Profil +4 cm Профиль П-образный +4 см	001-127190001

Premium Plus A	A	B	C	H
A 80×80	790-815	250	420	1700
A 90×90	890-915	350	560	1700

# Premium Plus E 1900

Easy Clean®

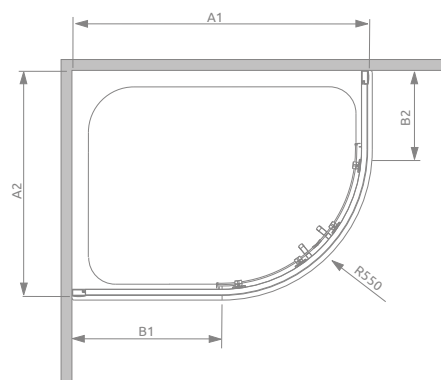
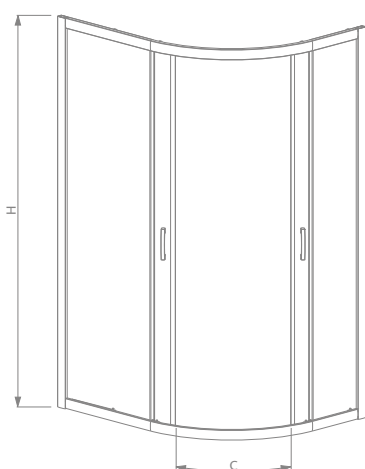
+2÷4 cm

GLASS GLAS СТЕКЛО mm 5

An universal shower enclosure that can be assembled as a left-hand or right-hand version.  
 Universelle Dusche, die als links- oder rechtsseitige Dusche montiert werden kann.  
 Кабина универсальная, возможен как левосторонний, так и правосторонний монтаж.



Model Modell Модель	Tray width Duschwannebreite Размер поддона	Height Höhe Высота	Glass Finish / Glasarten / Цвет стекла				
			01	02	05	06	08
			Art. No./Art. Nr./№ арт.				
E 90×80	900×800	1900	30492-01-01N	30492-01-02N	30492-01-05N	30492-01-06N	30492-01-08N
E 100×80	1000×800	1900	30491-01-01N	30491-01-02N	30491-01-05N	30491-01-06N	30491-01-08N
E 120×90	1200×900	1900	30493-01-01N	30493-01-02N	30493-01-05N	30493-01-06N	30493-01-08N



Premium Plus E	A1	A2	B1	B2	C	H
E 80×90×190	795-820	895-920	250	350	490	1900
E 90×80×190	895-920	795-820	350	250	490	1900
E 100×80×190	995-1020	795-820	450	250	490	1900
E 80×100×190	795-820	995-1020	250	450	490	1900
E 120×90×190	1195-1220	895-920	650	350	490	1900
E 90×120×190	895-920	1195-1220	350	650	490	1900

Extension profiles / Verbreitungsprofile / Расширительные профили	Art. No./Art. Nr./№ арт.
U Profile +2 cm / U-Profil +2 cm Профиль П-образный +2 см	001-126190001
U Profile +4 cm / U-Profil +4 cm Профиль П-образный +4 см	001-127190001



# Premium Plus E 1700



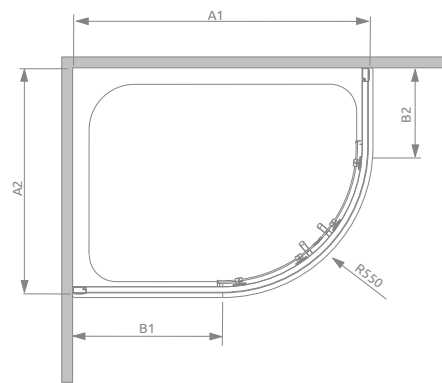
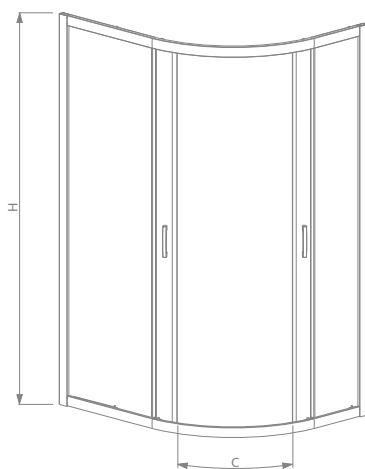
Premium Plus

An universal shower enclosure that can be assembled as a left-hand or right-hand version.

Universelle Dusche, die als links- oder rechts-seitige Dusche montiert werden kann.

Кабина универсальная, возможен как левосторонний, так и правосторонний монтаж.

Model Modell Модель	Tray width Duschwannebreite Размер поддона	Height Höhe Высота	Glass Finish / Glasarten / Цвет стекла				
			01	02	05	06	08
			Art. No./Art. Nr./№ арт.				
E 100×80	1000×800	1700	30481-01-01N	30481-01-02N	30481-01-05N	30481-01-06N	30481-01-08N
E 120×90	1200×900	1700	30483-01-01N	30483-01-02N	30483-01-05N	30483-01-06N	30483-01-08N



Extension profiles / Verbreitungsprofile / Расширительные профили	Art. No./Art. Nr./№ арт.
U Profile +2 cm / U-Profil +2 cm Профиль П-образный +2 см	001-126190001
U Profile +4 cm / U-Profil +4 cm Профиль П-образный +4 см	001-127190001

Premium Plus E	A1	A2	B1	B2	C	H
E 100×80×170	995-1020	795-820	450	250	490	1700
E 80×100×170	795-820	995-1020	250	250	490	1700
E 120×90×190	1195-1220	895-920	650	350	490	1700
E 90×120×190	895-920	1195-1220	350	650	490	1700

# Premium Plus B

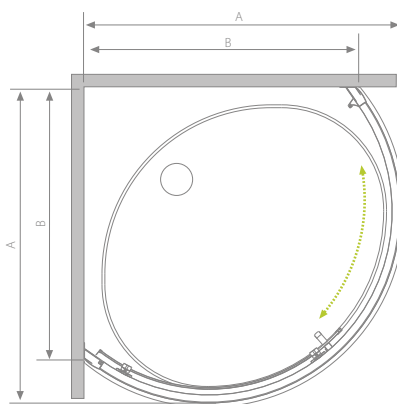
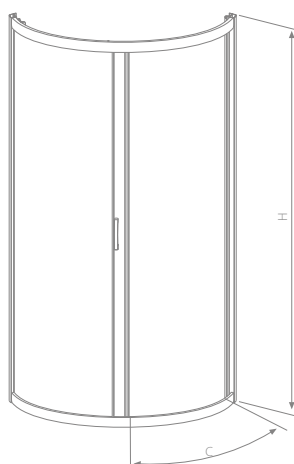
Easy Clean®

GLASS GLAS СТЕКЛО mm 5

An universal shower enclosure that can be assembled as a left-hand or right-hand version.  
 Universelle Dusche, die als links- oder rechtsseitige Dusche montiert werden kann.  
 Кабина универсальная, возможен как левосторонний, так и правосторонний монтаж.



Model Modell Модель	Tray width Duschwannebreite Размер поддона	Height Höhe Высота	Glass Finish / Glasarten / Цвет стекла				
			01	02	05	06	08
Art. No./Art. Nr./№ арт.							
B	900×900	1900	30473-01-01N	30473-01-02N	30473-01-05N	30473-01-06N	30473-01-08N



Premium Plus B	A	B	C	H
B 90	895-905	765-775	615	1900



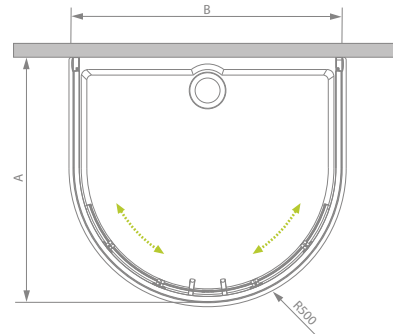
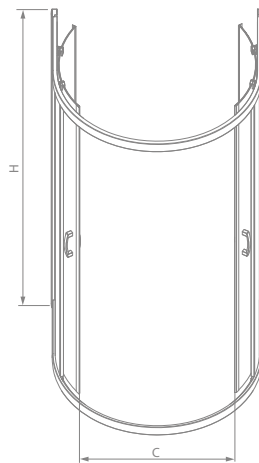


# Premium Plus P



Premium Plus

Model Modell Модель	Tray width Duschwannebreite Размер поддона	Height Höhe Высота	Glass Finish / Glasarten / Цвет стекла	
			01	08
			Art. No./Art. Nr./№ арт.	
P	1000×900	1900	33300-01-01N	33300-01-08N



Extension profiles / Verbreitungsprofile / Расширительные профили	Art. No./Art. Nr./№ арт.
U Profile +2 cm / U-Profil +2 cm Профиль П-образный +2 см	001-126190001
U Profile +4 cm / U-Profil +4 cm Профиль П-образный +4 см	001-127190001

Premium Plus P	A	B	C	H
P	890-910	980	750	1900

# Premium Plus C/D



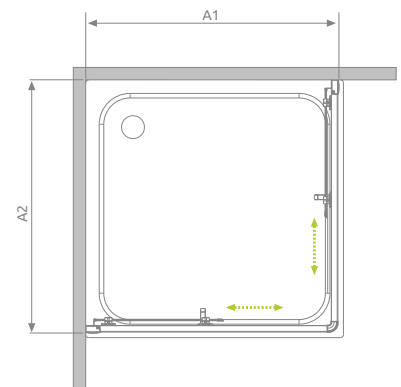
5 mm fixed parts, 6 mm movable parts  
 5 mm feststehende Teile, 6 mm beweiligte Teile  
 5 мм неподвижные части, 6 мм подвижные части



Model Modell Модель	Tray width Duschwannebreite Размер поддона	Height Höhe Высота	Glass Finish / Glasarten / Цвет стекла				
			01	02	05	06	08
			Art. No./Art. Nr./№ арт.				
C 80	800×800	1900	30463-01-01N	30463-01-02N	30463-01-05N	30463-01-06N	30463-01-08N
C 90	900×900	1900	30453-01-01N	30453-01-02N	30453-01-05N	30453-01-06N	30453-01-08N
C 100	1000×1000	1900	30443-01-01N	-	30443-01-05N	-	30443-01-08N
D 75×90	750×900	1900	30433-01-01N				
D 80×90	800×900	1900	30437-01-01N				
D 90×100	900×1000	1900	30436-01-01N				
D 100×80	1000×800	1900	30434-01-01N	-	-	-	30434-01-08N
D 120×80	1200×800	1900	30435-01-01N	-	-	-	30435-01-08N

Premium Plus C/D	A1	A2	B	H
C 80×80×190	785-805	785-805	440	1900
C 90×90×190	885-905	885-905	510	1900
C 100×100×190	985-1005	985-1005	580	1900
D 75×90×190	735-755	885-905	440	1900
D 80×90×190	785-805	885-905	475	1900
D 90×100×190	885-905	985-1005	545	1900
D 100×80×190	985-1005	785-805	510	1900
D 120×80×190	1185-1205	785-805	580	1900

Extension profiles / Verbreitungsprofile / Расширительные профили	Art. No./Art. Nr./ № арт.
U Profile +2 cm / U-Profil +2 cm Профиль П-образный +2 см	001-126190001
U Profile +4 cm / U-Profil +4 cm Профиль П-образный +4 см	001-127190001





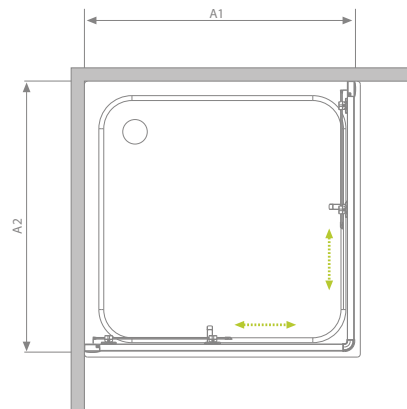
# Premium Plus C 1700



5 mm fixed parts, 6 mm movable parts  
 5 mm feststehende Teile, 6 mm beweiligte Teile  
 5 мм неподвижные части, 6 мм подвижные части

Premium Plus

Model Modell Модель	Tray width Duschwannebreite Размер поддона	Height Höhe Высота	Glass Finish / Glasarten / Цвет стекла		
			01	06	08
			Art. No./Art. Nr./№ арт.		
C 80/170	800×800	1700	30461-01-01N	30461-01-06N	30461-01-08N
C 90/170	900×900	1700	30451-01-01N	30451-01-06N	30451-01-08N



Extension profiles / Verbreitungsprofile / Расширительные профили	Art. No./Art. Nr./№ арт.
U Profile +2 cm / U-Profil +2 cm профиль П-образный +2 см	001-126190001
U Profile +4 cm / U-Profil +4 cm Профиль П-образный +4 см	001-127190001

Premium Plus C 1700	A1	A2	B	H
C 800×800×1700	785-805	785-805	440	1700
C 900×900×1700	885-905	885-905	510	1700

# Premium Plus DWJ



1) 5 mm fixed parts, 6 mm movable parts  
5 mm feststehende Teile, 6 mm beweiligte Teile  
5 мм неподвижные части, 6 мм подвижные части

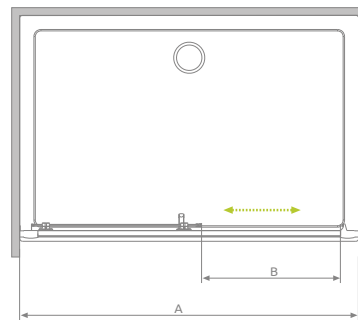
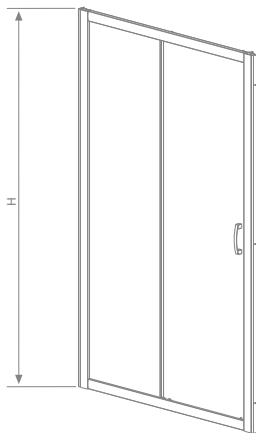
This is an universal door. It is possible to install it as a right or left version.

Die Tür ist universal, sie können als linke oder rechte Variante montiert sein





Дверь универсальная. Можно устанавливать как левую, так и правую версию.



Model Modell Модель	Width of niche Nischenbreite Ширина ниши	Height Höhe Высота	Glass Finish / Glasarten / Цвет стекла		
			01	06 <b>NEW</b>	08
			Art. No./Art. Nr./№ арт.		
DWJ 100	972-1015	1900	33303-01-01N	33303-01-06N	33303-01-08N
DWJ 110	1072-1115	1900	33302-01-01N	33302-01-06N	-
DWJ 120	1172-1215	1900	33313-01-01N	33313-01-06N	33313-01-08N
DWJ 130	1272-1315	1900	33333-01-01N	33333-01-06N	-
DWJ 140	1372-1415	1900	33323-01-01N	33323-01-06N	33323-01-08N
DWJ 150	1472-1515	1900	33343-01-01N	33343-01-06N	-



Premium Plus DWJ	A	B	H
DWJ 100	972-1015	395	1900
DWJ 110	1072-1115	395	1900
DWJ 120	1172-1215	495	1900
DWJ 130	1272-1315	495	1900
DWJ 140	1372-1415	595	1900
DWJ 150	1472-1515	595	1900

Extension profiles / Verbreitungsprofile / Расширительные профили		Art. No./Art. Nr./№ арт.
	U profile +2 cm – for installation on the side of the fixed part of the sliding door U-Profil +2 cm – Montagemöglichkeit nur auf der Seite der festen Wand Профиль П-образный +2 см – для монтажа со стороны неподвижной секции двери	001-130190001
	U profile +4 cm – for installation on the side of the fixed part of the sliding door U-Profil +4 cm – Montagemöglichkeit nur auf der Seite der festen Wand Профиль П-образный +4 см – для монтажа со стороны неподвижной секции двери	001-131190001
	U profile +2 cm – for installation on the side of the magnetic gasket U-Profil +2 cm – Montagemöglichkeit nur auf der Seite der Magnetleiste Профиль П-образный +2 см – для монтажа со стороны магнитного уплотнителя	001-126190001
	U profile +4 cm – for installation on the side of the magnetic gasket U-Profil +4 cm – Montagemöglichkeit nur auf der Seite der Magnetleiste Профиль П-образный +4 см – для монтажа со стороны магнитного уплотнителя	001-127190001



# Premium Plus DWJ+S



- 1) Concerns only door enlargement for the side of the wall  
Betrifft nur Schiebetürverbreiterung  
Касается только увеличения размера двери со стороны стены
- 2) 5 mm fixed parts, 6 mm movable parts  
5 mm feststehende Teile, 6 mm bewegliche Teile  
5 мм неподвижные части, 6 мм подвижные части

This is an universal shower enclosure. It possible to install it as a right or left version.

Die Dusche ist universal, sie können als linke oder rechte Variante montiert sein

Кабина универсальная. Можно устанавливать как левую, так и правую версию.

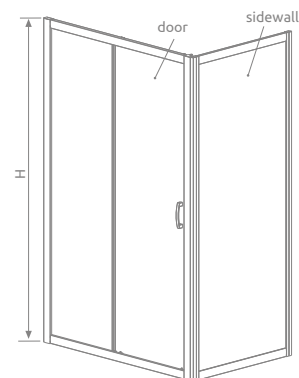
The shower enclosure Premium Plus DWJ+S consists of 2 parts: a door and a sidewall. Each part has individual article number. When making an order please provide us with two article numbers defining your choice of door and side wall glass finish.

Lieferung der Dusche Premium Plus DWJ+S umfasst 2 Elementen: Seitenwand und Schiebetür. Jedes Element hat einzelne Art. Nr. Bei Bestellen geben Sie bitte beide Art. Nr. an.

В состав комплекта Premium Plus DWJ+S входят два элемента: дверь и боковая стенка. Каждый элемент имеет индивидуальный номер артикула. Заказывая кабину, нужно указать два номера артикула, указывая тем самым цвет стекла двери и боковой стенки.

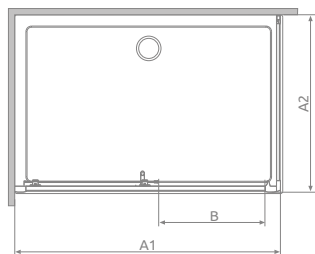
## Sliding door / Schiebetür / Раздвижная дверь

Model Modell Модель	Tray width Duschwannebreite Размер поддона	Height Höhe Высота	Glass Finish / Glasarten / Цвет стекла		
			01	06 <b>NEW</b>	08
Art. No./Art. Nr./№ арт.					
DWJ 100	990-1010	1900	33303-01-01N	33303-01-06N	33303-01-08N
DWJ 110	1090-1110	1900	33302-01-01N	33302-01-06N	–
DWJ 120	1190-1210	1900	33313-01-01N	33313-01-06N	33313-01-08N
DWJ 130	1290-1310	1900	33333-01-01N	33333-01-06N	–
DWJ 140	1390-1410	1900	33323-01-01N	33323-01-06N	33323-01-08N
DWJ 150	1490-1510	1900	33343-01-01N	33343-01-06N	–



## Sidewall / Seitenwand / Боковая стенка

Model Modell Модель	Tray width Duschwannebreite Размер поддона	Height Höhe Высота	Glass Finish / Glasarten / Цвет стекла		
			01	06 <b>NEW</b>	08
Art. No./Art. Nr./№ арт.					
S 75	745-755	1900	33402-01-01N	–	–
S 80	795-805	1900	33413-01-01N	33413-01-06N	33413-01-08N
S 90	895-905	1900	33403-01-01N	33403-01-06N	33403-01-08N
S 100	995-1005	1900	33423-01-01N	33423-01-06N	33423-01-08N



Extension profiles / Verbreitungsprofile / Расширительные профили		Art. No./Art. Nr./№ арт.
	U profile +2 cm – for installation on the side of the fixed part of the sliding door U-Profil +2 cm – Montagemöglichkeit nur auf der Seite der festen Wand Профиль П-образный +2 см – для монтажа со стороны неподвижной секции двери	001-130190001
	U profile +4 cm – for installation on the side of the fixed part of the sliding door U-Profil +4 cm – Montagemöglichkeit nur auf der Seite der festen Wand Профиль П-образный +4 см – для монтажа со стороны неподвижной секции двери	001-131190001
	U profile +2 cm – for installation on the side of the magnetic gasket U-Profil +2 cm – Montagemöglichkeit nur auf der Seite der Magnetleiste Профиль П-образный +2 см – для монтажа со стороны магнитного уплотнителя	001-126190001
	U profile +4 cm – for installation on the side of the magnetic gasket U-Profil +4 cm – Montagemöglichkeit nur auf der Seite der Magnetleiste Профиль П-образный +4 см – для монтажа со стороны магнитного уплотнителя	001-127190001

Premium Plus DWJ+S	A1	B	H
DWJ 100	990-1010	395	1900
DWJ 110	1090-1110	395	1900
DWJ 120	1190-1210	495	1900
DWJ 130	1290-1310	495	1900
DWJ 140	1390-1410	595	1900
DWJ 150	1490-1510	595	1900

Premium Plus DWJ+S	A2	H
S 75	745-755	1900
S 80	795-805	1900
S 90	895-905	1900
S 100	995-1005	1900

# Premium Plus DWD



Easy Clean®

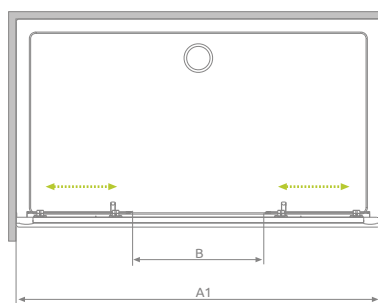


GLASS  
СТЕКЛО  
mm 516

1) 5 mm fixed parts, 6 mm movable parts  
5 mm feststehende Teile, 6 mm beweiligte Teile  
5 мм неподвижные части, 6 мм подвижные части



Model Modell Модель	Width of niche Nischenbreite Ширина ниши	Height Höhe Высота	Glass Finish / Glasarten / Цвет стекла	
			01	08
			Art. No./Art. Nr./№ арт.	
DWD 140	1372-1415	1900	33353-01-01N	33353-01-08N
DWD 150	1472-1515	1900	33393-01-01N	-
DWD 160	1572-1615	1900	33363-01-01N	33363-01-08N
DWD 180	1772-1815	1900	33373-01-01N	33373-01-08N



Premium Plus DWD	A	B	H
DWD 140	1372-1415	515	1900
DWD 150	1472-1515	515	1900
DWD 160	1572-1615	615	1900
DWD 180	1772-1815	715	1900

Extension profiles / Verbreitungsprofile / Расширительные профили	Art. No./Art. Nr./№ арт.
U Profile +2 cm / U-Profil +2 cm Профиль П-образный +2 см	001-130190001
U Profile +4 cm / U-Profil +4 cm Профиль П-образный +4 см	001-131190001



# Premium Plus DWD+S



- 1) Concerns only door enlargement from the side of the wall  
Betrifft nur Schiebetürverbreiterung  
Касается только увеличения размера двери со стороны стены
- 2) 5 mm fixed parts, 6 mm movable parts  
5 mm feststehende Teile, 6 mm bewegliche Teile  
5 мм неподвижные части, 6 мм подвижные части

Premium Plus

## Sliding door / Schiebetür / Раздвижная дверь

Model Modell Модель	Tray width Duschwannebreite Размер поддона	Height Höhe Высота	Glass Finish / Glasarten / Цвет стекла	
			01	08
			Art. No./Art. Nr./№ арт.	
DWD 140	1390-1410	1900	33353-01-01N	33353-01-08N
DWD 150	1472-1515	1900	33393-01-01N	—
DWD 160	1590-1610	1900	33363-01-01N	33363-01-08N
DWD 180	1790-1810	1900	33373-01-01N	33373-01-08N

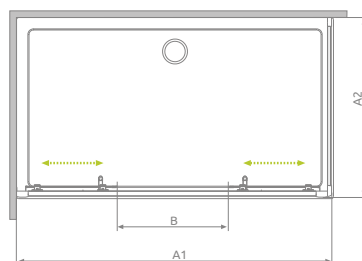
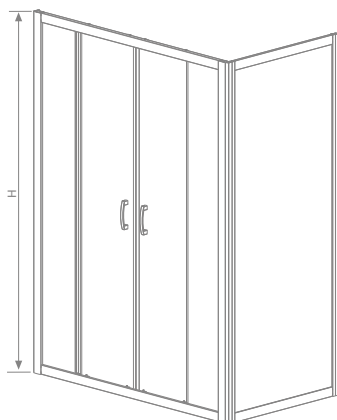
## Sidewall / Seitenwand / Боковая стенка

Model Modell Модель	Tray width Duschwannebreite Размер поддона	Height Höhe Высота	Glass Finish / Glasarten / Цвет стекла	
			01	08
			Art. No./Art. Nr./№ арт.	
S 75	745-755	1900	33402-01-01N	—
S 80	795-805	1900	33413-01-01N	33413-01-08N
S 90	895-905	1900	33403-01-01N	33403-01-08N
S 100	995-1005	1900	33423-01-01N	33423-01-08N

The shower enclosure Premium Plus DWD +S consists of 2 parts: a sliding door and a sidewall. Each part has individual article number. When making an order please provide us with two article numbers defining your choice of door and side wall glass finish.

Lieferung der Dusche Premium Plus DWD+S umfaßt 2 Elemente: Seitenwand und Schiebetür. Jedes Element hat einzelne Art. Nr. Bei Bestellen geben Sie bitte beide Art. Nr. an.

В состав комплекта Premium Plus DWJ+S входят два элемента: дверь и боковая стенка. Каждый элемент имеет индивидуальный номер артикула. Заказывая кабину, нужно указать два номера артикула, указывая тем самым цвет стекла двери и боковой стенки.



Premium Plus DWD+S	A1	B	H
DWD 140	1390-1410	515	1900
DWD 150	1490-1510	515	1900
DWD 160	1590-1610	615	1900
DWD 180	1790-1810	715	1900

Premium Plus DWD+S	A2	H
S 75	745-755	1900
S 80	795-805	1900
S 90	895-905	1900
S 100	995-1005	1900

Extension profiles / Verbreitungsprofile / Расширительные профили	Art. No./Art. Nr./№ арт.
U Profile +2 cm / U-Profil +2 cm Профиль П-образный +2 см	001- 130190001
U Profile +4 cm / U-Profil +4 cm Профиль П-образный +4 см	001- 131190001

# Premium Plus 2S

Easy<sup>®</sup>  
Clean

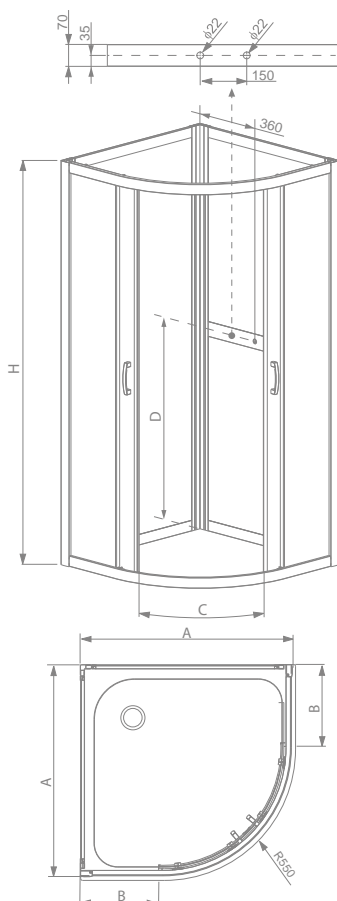


If you need a four-walled shower enclosure for your bathroom, you may get it now as back walls are available for the models Premium Plus A and Premium Plus C. By buying two products, namely a quadrant Premium Plus A shower enclosure or a square Premium Plus C, size 800 or 900, plus the Premium Plus 2S back walls in the corresponding size, one can assemble a four-walled shower enclosure.

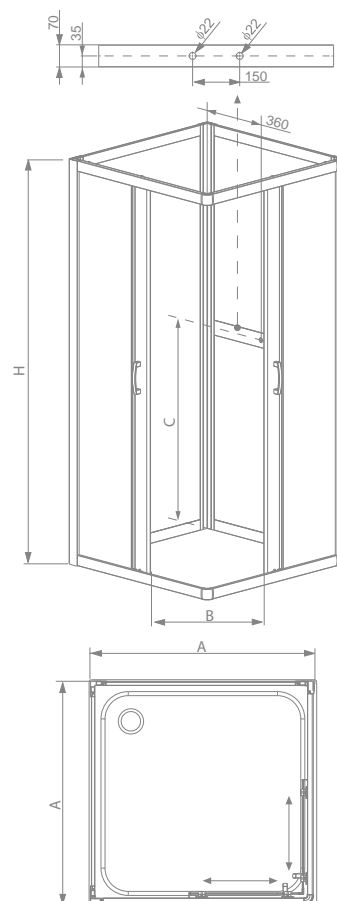
Falls Sie für Ihr Bad eine Dusche mit vier Wänden benötigen, können Sie diese mit den Hinterwänden der Duschen Premium Plus A und Premium Plus C erstellen, indem Sie zwei Produkte kaufen: die Runddusche Premium Plus A oder der Eckeinstieg Premium Plus C mit den Maßen 800 oder 900 sowie die Hinterwände Premium Plus 2S mit den entsprechenden Maßen.

Если вы хотели бы установить в своей ванной комнате четырехстенную кабину, то теперь это возможно благодаря наличию задних стенок к кабинам «Premium Plus A» и «Premium Plus C». Приобретая два вида продукции: полукруглую кабину «Premium Plus A» или квадратную кабину «Premium Plus C» размером 800 или 900 и задние стенки «Premium Plus 2S» соответствующего размера, вы можете укомплектовать четырехстенную кабину.

Premium Plus A+2S



Premium Plus C+2S



Premium Plus A+2S	A	B	C	D	H
A+2S 80×80×190	790-810	250	430	950	1900
A+2S 90×90×190	890-910	350	580	950	1900

Premium Plus C+2S	A	B	C	H
C+2S 80×80×190	785-805	440	950	1900
C+2S 90×90×190	885-905	510	950	1900



## Back walls/ Seitenwände/Задние стенки

Model Modell Модель	Tray width Duschwannebreite Ширина	Height Höhe Высота	Glass Finish / Glasarten / Цвет стекла	
			05	06
			Art. No./Art. Nr./№ арт.	
2S 80	800×800	1900	33443-01-05N	33443-01-06N
2S 90	900×900	1900	33433-01-05N	33433-01-06N

## Quadrant Shower Enclosure/ Runddusche/ Полукруглая кабина Premium Plus A

Model Modell Модель	Tray width Duschwannebreite Ширина	Height Höhe Высота	Glass Finish / Glasarten / Цвет стекла				
			01	02	05	06	08
			Art. No./Art. Nr./№ арт.				
A 80	800×800	1900	30413-01-01N	30413-01-02N	30413-01-05N	30413-01-06N	30413-01-08N
A 90	900×900	1900	30403-01-01N	30403-01-02N	30403-01-05N	30403-01-06N	30403-01-08N

## Square Shower Enclosure/ Eckeinstieg / Квадратная кабина Premium Plus C

Model Modell Модель	Tray width Duschwannebreite Ширина	Height Höhe Высота	Glass Finish / Glasarten / Цвет стекла				
			01	02	05	06	08
			Art. No./Art. Nr./№ арт.				
C 80	800×800	1900	30463-01-01N	30463-01-02N	30463-01-05N	30463-01-06N	30463-01-08N
C 90	900×900	1900	30453-01-01N	30453-01-02N	30453-01-05N	30453-01-06N	30453-01-08N

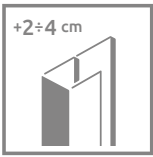


Premium Plus DWD+2S

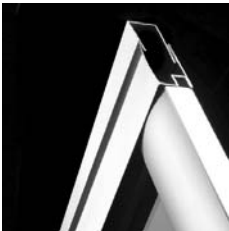




Tempered safety glass, thickness: 5 mm, compliant with PN:EN 12150  
 Sicherheitsglas, gehärtet, mit einer Dicke von 5 mm gemäß Norm PN:EN 12150  
 Безопасное закалённое стекло, толщиной 5 мм, в соответствии со стандартом PN:EN 12150



**EXTENSION PROFILES**  
**VERBREITUNGSPROFILE**  
**РАСШИРИТЕЛЬНЫЕ ПРОФИЛИ**



Wall profiles with adjustment (up to 20 mm) to compensate for wall irregularity

Wandprofile erlauben einen Wandschrägenausgleich bis zu 20 mm  
 Пристенный профиль для компенсации неровностей стен до 20 мм



Bearing rollers with a chrome cap  
 Verstellbare Rollen zur passgenauen Einstellung der Türen mit Chromabdeckung

Подшипниковые двойные профили с хромированной крышкой



Elegant chrome plated handles and magnetic gaskets

Elegante Chromgriffe und abschliessende Magnetleiste

Эlegantные хромированные ручки и магнитные уплотнители, плотно закрывающие дверь.



Tempered safety glass 5 mm  
 Sicherheitsglas der Stärke 5 mm  
 Безопасное закалённое стекло толщиной 5 мм



Top masking cap for wall-adjacent profiles

Obere Abdeckung der Wandprofile  
 Верхняя маскировочная крышка пристенного профиля



Possibility to unlock and tilt the door to clean the cabin

Zur leichteren Reinigung zwischen den Segmenten können die Türen ausgeschwenkt werden

Возможность расфиксировать и наклонять двери для чистки кабины

## GLASS FINISH GLASARTEN ЦВЕТ СТЕКЛА



01 Transparent  
01 Klar  
01 Прозрачное



02 Sateen  
02 Satinato  
02 Матовое



05 Graphite  
05 Graphit  
05 Графитовое



06 Fabric  
06 Fabric  
06 Фабрик



08 Brown  
08 Braun  
08 Коричневое

## PROFILE FINISH PROFILFARBEN ЦВЕТ ПРОФИЛЯ



01 Chrome  
01 Chrom  
01 Хром



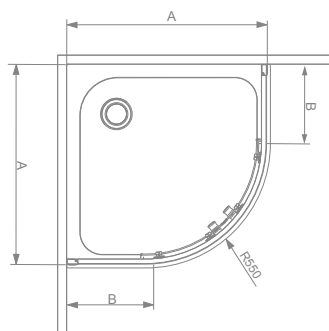
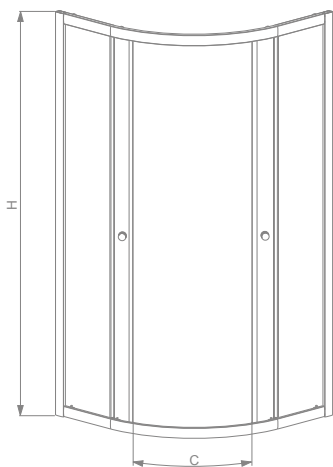
Premium

Premium

# Premium A



Model Modell Модель	Tray width Duschwannebreite Размер поддона	Height Höhe Высота	Glass Finish / Glasarten / Цвет стекла				
			01	02	05	06	8
			Art. No./Art. Nr./№ арт.				
A 80	800×800	1900	30413-01-01	30413-01-02	30413-01-05	30413-01-06	30413-01-08
A 90	900×900	1900	30403-01-01	30403-01-02	30403-01-05	30403-01-06	30403-01-08



Premium A	A	B	C	H
A 80	790-815	250	420	1900
A 90	890-915	350	560	1900

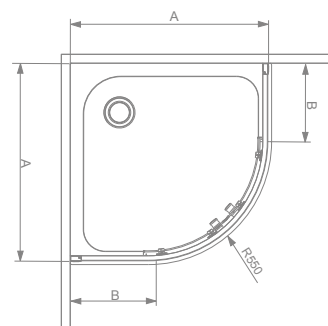
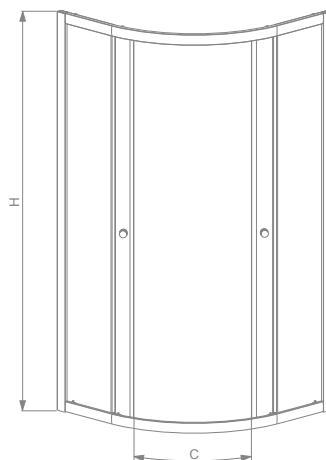
Extension profiles / Verbreitungsprofile / Расширительные профили	Art. No./Art. Nr./№ арт.
U profile +2 cm U-Profil +2 cm Профиль П-образный +2 см	001-126190001
U profile +4 cm U-Profil +4 cm Профиль П-образный +4 см	001-127190001



# Premium A 1700



Model Modell Модель	Tray width Duschwannebreite Размер поддона	Height Höhe Высота	Glass Finish / Glasarten / Цвет стекла				
			01	02	05	06	08
			Art. No./Art. Nr./№ арт.				
A 80/170	800×800	1700	30411-01-01	30411-01-02	30411-01-05	30411-01-06	30411-01-08
A 90/170	900×900	1700	30401-01-01	30401-01-02	30401-01-05	30401-01-06	30401-01-08

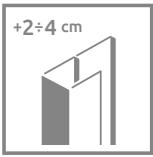


Extension profiles / Verbreitungsprofile / Расширительные профили	Art. No./Art. Nr./№ арт.
U profile +2 cm U-Profil +2 cm Профиль П-образный +2 см	001-126190001
U profile +4 cm U-Profil +4 cm Профиль П-образный +4 см	001-127190001

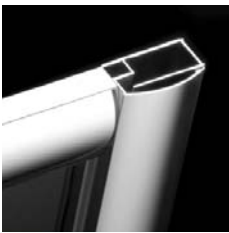
Premium A 1700	A	B	C	H
A 80	790-815	250	420	1700
A 90	890-915	350	560	1700



Tempered safety glass, thickness range: 4 to 5 mm, compliant with PN:EN 12150  
 Sicherheitsglas, gehärtet, mit einer Dicke von 4 oder 5 mm gemäß Norm PN:EN 12150  
 Безопасное закалённое стекло, толщиной 4 или 5 мм, в соответствии со стандартом PN:EN 12150



**EXTENSION PROFILES**  
**VERBREITUNGSPROFILE**  
**РАСШИРИТЕЛЬНЫЕ ПРОФИЛИ**



High quality aluminum profiles in chrome and white finish  
 Hohwertige Aluprofile in Chrom oder weiss Farbe  
 Высококачественные хромированные и белые алюминиевые профили



Tempered safety glass 4/5mm with different finish  
 Sicherheitsglas der Stärke 4/5 mm  
 Безопасное закалённое стекло толщиной 4/5 мм разного цвета



Elegant handles and magnetic seal which ensures doors tightness  
 Elegante Chromgriffe und abschliessende Magnetleiste  
 Хромированные ручки и магнитный уплотнитель, плотно закрывающий дверь



Elastomeric gaskets resistant to temperature and humidity changes  
 Elastomer-Dichtungen, die Feuchtigkeits- und Temperaturbeständig sind  
 Высокоэластичные уплотнители, устойчивые к воздействиям температуры и влаги



Wall profiles with adjustment (up to 20 mm) to compensate for wall irregularity  
 Wandprofile schaffen einen Wandschrägenausgleich bis zu 20 mm  
 Пристенный профиль для компенсации неровности стен до 20 мм



Reliable bearing rollers which guarantee a smooth closing action  
 Kugelgelagerte Rollen gewährleisten eine perfekten Lauf der Türen  
 Ролики на подшипниках, гарантирующие тихое и надежное закрытие двери

## GLASS FINISH GLASARTEN ЦВЕТ СТЕКЛА



01 Transparent  
 01 Klar  
 01 Прозрачное



02 Sateen  
 02 Satinato  
 02 Матовое



05 Graphite  
 05 Graphit  
 05 Графитовое



06 Fabric  
 06 Fabric  
 06 Фабрик



08 Brown  
 08 Braun  
 08 Коричневое

## PROFILE FINISH PROFILFARBEN ЦВЕТ ПРОФИЛЯ



01 Chrome  
 01 Chrom  
 01 Хром



04 White  
 04 Weiss  
 04 Белый



Classic

Classic

# Classic A



- 1) 5 mm fixed parts, 4 mm movable parts  
 5 mm feststehende Teile, 4 mm bewegliige Teile  
 5 мм неподвижные части, 4 мм подвижные части



## Profiles in chrome finish / Chromfarbene Profile / Профили цвета «хром»

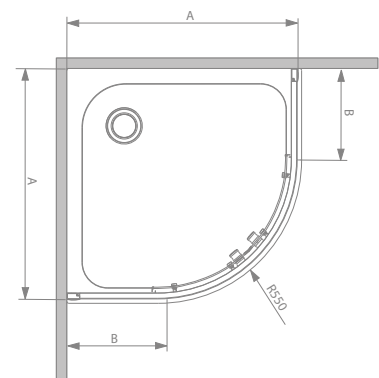
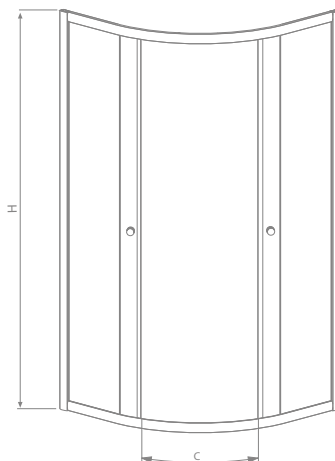
Model Modell Модель	Tray width Duschwannebreite Размер поддона	Height Höhe Высота	Glass Finish / Glasarten / Цвет стекла				
			01	02	05	06	08
			Art. No./Art. Nr./№ арт.				
A 80	800×800	1850	30010-01-01	30010-01-02	30010-01-05	30010-01-06	30010-01-08
A 90	900×900	1850	30000-01-01	30000-01-02	30000-01-05	30000-01-06	30000-01-08

## Profiles in white finish / Weiße Profile / Профили белого цвета

Model Modell Модель	Tray width Duschwannebreite Размер поддона	Height Höhe Высота	Glass Finish / Glasarten / Цвет стекла				
			01	02	05	06	08
			Art. No./Art. Nr./№ арт.				
A 80	800×800	1850	30010-04-01	30010-04-02	30010-04-05	30010-04-06	30010-04-08
A 90	900×900	1850	30000-04-01	30000-04-02	30000-04-05	30000-04-06	30000-04-08

Classic A	A	B	C	H
A80	795-810	250	420	1850
A90	895-910	350	520	1850

Extension profiles / Verbreitungsprofile / Расширительные профили		Art. No./Art. Nr./№ арт.
U profile +2 cm white U-Profil +2 cm weiss Профиль П-образный +2 см белый		001-112185004
U profile +4 cm white U-Profil +4 cm weiss Профиль П-образный +4 см белый		001-124185004
U profile +2 cm chrome U-Profil +2 cm chrom Профиль П-образный +2 см хром		001-112185001
U profile +4 cm chrome U-Profil +4 cm chrom Профиль П-образный +4 см хром		001-124185001







# Classic A 1700



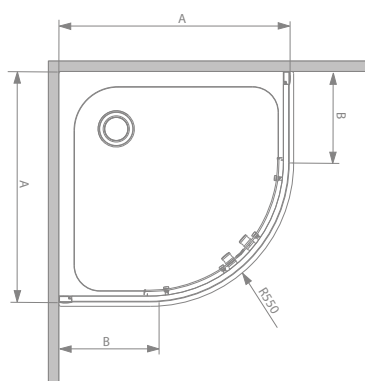
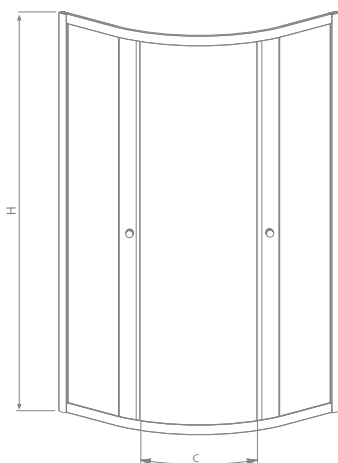
- 1) 5 mm fixed parts, 4 mm movable parts  
5 mm feststehende Teile, 4 mm beweiigte Teile  
5 мм неподвижные части, 4 мм подвижные части

## Profiles in chrome finish / Chromfarbene Profile / Профили цвета «хром»

Model Modell Модель	Tray width Duschwannebreite Размер поддона	Height Höhe Высота	Glass Finish / Glasarten / Цвет стекла				
			01	02	05	06	08
Art. No./Art. Nr./№ арт.							
A80/170	800×800	1700	30011-01-01	30011-01-02	30011-01-05	30011-01-06	30011-01-08
A90/170	900×900	1700	30001-01-01	30001-01-02	30001-01-05	30001-01-06	30001-01-08

## Profiles in white finish / Weiße Profile / Профили белого цвета

Model Modell Модель	Tray width Duschwannebreite Размер поддона	Height Höhe Высота	Glass Finish / Glasarten / Цвет стекла				
			01	02	05	06	08
Art. No./Art. Nr./№ арт.							
A80/170	800×800	1700	30011-04-01	30011-04-02	30011-04-05	30011-04-06	30011-04-08
A90/170	900×900	1700	30001-04-01	30001-04-02	30001-04-05	30001-04-06	30001-04-08



Classic A	A	B	C	H
A80/170	795-810	250	420	1700
A90/170	895-910	350	520	1700

Extension profiles / Verbreitungsprofile / Расширительные профили	Art. No./Art. Nr./№ арт.
U profile +2 cm white U-Profil +2 cm weiss Профиль П-образный +2 см белый	001-112185004
U profile +4 cm white U-Profil +4 cm weiss Профиль П-образный +4 см белый	001-124185004
U profile +2 cm chrome U-Profil +2 cm chrom Профиль П-образный +2 см хром	001-112185001
U profile +4 cm chrome U-Profil +4 cm chrom Профиль П-образный +4 см хром	001-124185001

# Classic C



## Profiles in chrome finish / Chromfarbene Profile / Профили цвета «хром»

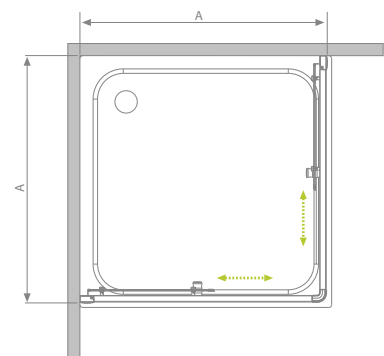
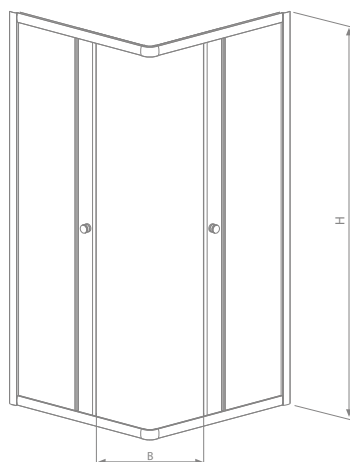
Model Modell Модель	Tray width Duschwannebreite Размер поддона	Height Höhe Высота	Glass Finish / Glasarten / Цвет стекла				
			01	02	05	06	08
			Art. No./Art. Nr./№ арт.				
C 80	800×800	1850	30060-01-01	30060-01-02	30060-01-05	30060-01-06	30060-01-08
C 90	900×900	1850	30050-01-01	30050-01-02	30050-01-05	30050-01-06	30050-01-08

## Profiles in white finish / Weiße Profile / Профили белого цвета

Model Modell Модель	Tray width Duschwannebreite Размер поддона	Height Höhe Высота	Glass Finish / Glasarten / Цвет стекла				
			01	02	05	06	08
			Art. No./Art. Nr./№ арт.				
C 80	800×800	1850	30060-04-01	30060-04-02	30060-04-05	30060-04-06	30060-04-08
C 90	900×900	1850	30050-04-01	30050-04-02	30050-04-05	30050-04-06	30050-04-08

Classic C	A	B	H
C 80	785-800	420	1850
C 90	885-900	490	1850

Extension profiles / Verbreitungsprofile / Расширительные профили		Art. No./Art. Nr./№ арт.
U profile +2 cm white U-Profil +2 cm weiss Профиль П-образный +2 см белый		001-112185004
U profile +4 cm white U-Profil +4 cm weiss Профиль П-образный +4 см белый		001-124185004
U profile +2 cm chrome U-Profil +2 cm chrom Профиль П-образный +2 см хром		001-112185001
U profile +4 cm chrome U-Profil +4 cm chrom Профиль П-образный +4 см хром		001-124185001



## Assembly instructions – Design, Treviso, Twist, Premium, Premium Plus and Classic series

Conventionally shower enclosures manufacturers define shower enclosure dimensions by giving the dimensions of the shower tray on which it is installed. In reality the external dimensions of the shower enclosure are smaller, because it is fitted around 10 mm from the tray edge.

## Wichtige Hinweise bezüglich Montage der Duschkabine von Serie Design, Treviso, Twist, Premium, Premium Plus und Classic

Standardmäßig werden die Kabinenmaße von den Duschkabinenherstellern als Maß der Duschwannen angegeben, auf dem die Duschkabine aufgestellt wird. In Wirklichkeit sind die Kabinenaußenmaße kleiner, da diese Kabine in einem Abstand von etwa 10 mm von der Duschwannekante montiert wird

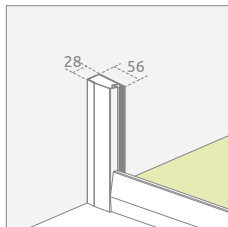
## Варианты установки – серии Design, Treviso, Twist, Premium Plus, Premium и Classic

Как правило, производители указывают размеры кабины исходя из размеров поддона, на который она устанавливается. Фактически же, внешние габариты кабины меньше, так как монтаж производится на расстоянии приблизительно 10 мм от кромки поддона.

### WALL PROFILES DIMENSIONS / WANDANSCHLUSSPROFIL / РАЗМЕРЫ ПРИСТЕННЫХ ПРОФИЛЕЙ

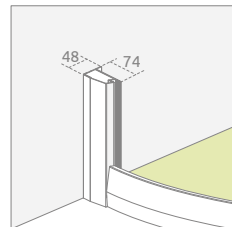
#### Design

Wall profile  
Wandanschlussprofil  
Пристенный профиль



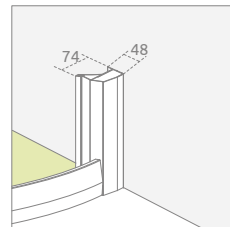
Afrodyta

Wall profile  
Wandanschlussprofil  
Пристенный профиль



Diana

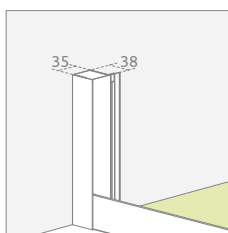
Wall profile with a magnet  
Wandanschlussprofil  
mit Magnetleiste  
Пристенный профиль  
под магнит



Diana

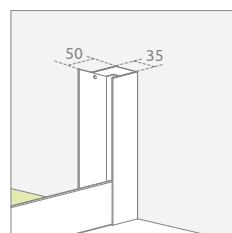
#### Treviso

Wall profile (door)  
Wandanschlussprofil (Tür)  
Пристенный профиль  
(дверь)



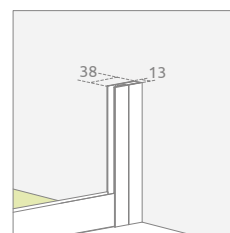
DW, DW+S

Wall profile with a magnet  
Wandanschlussprofil  
mit Magnetleiste  
Пристенный профиль  
под магнит



DW, DW+S

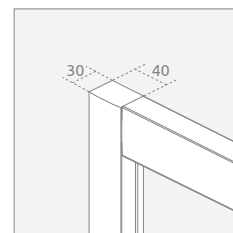
Wall profile of the sidewall  
Wandanschlussprofil  
-Seitenwand  
Пристенный профиль  
боковой стенки



DW+S

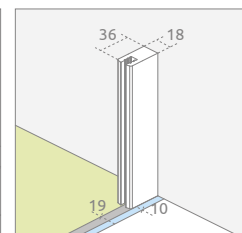
#### Twist

Wall profile (door)  
Wandanschlussprofil (Tür)  
Пристенный профиль  
(дверь)



DW, DW+S

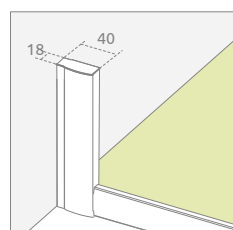
Wall profile of the sidewall  
Wandanschlussprofil  
-Seitenwand  
Пристенный профиль  
боковой стенки



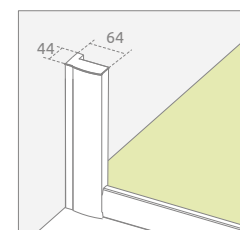
DW+S

#### Premium & Premium Plus

Wall profile  
Wandanschlussprofil  
Пристенный профиль

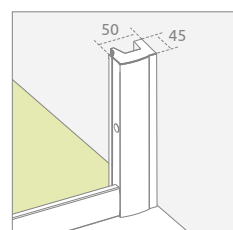


Wall profile (door)  
Wandanschlussprofil (Tür)  
Пристенный профиль  
(дверь)



DW, DW+S, DWD

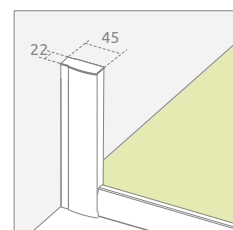
Wall profile with a magnet  
Wandanschlussprofil  
mit Magnetleiste  
Пристенный профиль  
под магнит



DW, DW+S

#### Classic

Wall profile  
Wandanschlussprofil  
Пристенный профиль



## Adjusting the size of the shower enclosure Anpassung der Kabinenmaße Создай свою кабину

If in our range you can not find a shower enclosure or a shower door suitable for your bathroom, then you might like to use extension profiles that expand the nominal dimensions of the shower enclosure or door. Detailed information regarding extension profiles you will find on separate models pages. The enclosures from Design series have no extension profiles available.

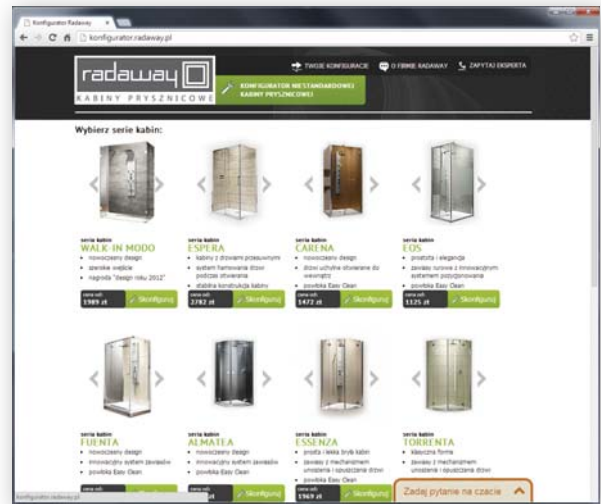
If the extension profiles did not enable you to obtain the desired size of shower enclosure or door, then you can take advantage of our non-standard solutions. The enclosures from Design and Classic series can not be modified.

Wenn Sie in unserem Angebot die entsprechende Dusche bzw. Nichtenür für Ihr Badezimmer nicht gefunden haben, können Sie Verbreitungsprofile verwenden. Informationen zu den Profilen finden Sie auf der Seite des Kabinenmodells.

Ist es nicht möglich, mit Verbreitungsprofilen die gewünschte Größe der Duschkabine oder Nichtenür zu erzielen, fragen Sie nach unser Sonderanfertigungsprogramm.

Если в нашем предложении нет кабины, подходящей для Вашей ванной комнаты, тогда Вы можете дополнительно приобрести расширительные профили, с помощью которых можно увеличить габаритный размер кабины (расширительные профили недоступны в серии Design). Детальная информация о расширительных профилях находится на странице модели кабины.

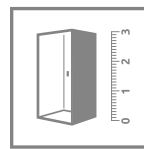
Если монтаж расширительных профилей не позволяет увеличить размер кабины настолько, чтобы подходил Вашей ванной комнате, тогда Вы можете создать свою кабину (кабины серий Classic и Design недоступны в нестандартном исполнении).



Using the Web configurator at [konfigurator.radaway.eu](http://konfigurator.radaway.eu) you can create a tailor-made product matching your precise needs.

Mit Hilfe des Konfigurators kann man ein den individuellen Bedürfnissen angepasstes Erzeugnis entstehen lassen.

На сайте [konfigurator.radaway.ru](http://konfigurator.radaway.ru) Вы можете определить параметры душевой кабины с учетом Ваших нужд.



Only the models appointed with this pictogram are available in our „cut to measure” program.

Nur die Modelle, die mit der Zeichnung der Sonderanfertigung bemerkt sind, können angepasst werden.

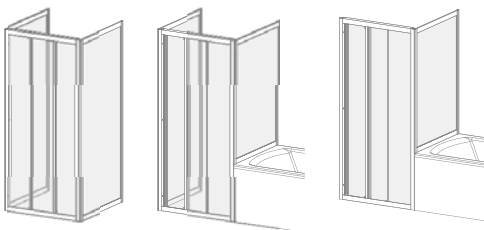
Нестандартные решения доступны только в кабинках обозначенных этой пиктограммой.

Below are examples of non-standard solutions.

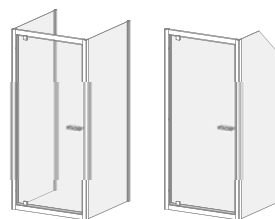
Unten finden Sie beispielhafte Sonderanfertigungen.

Ниже приведены примеры нестандартных решений в душевом пространстве.

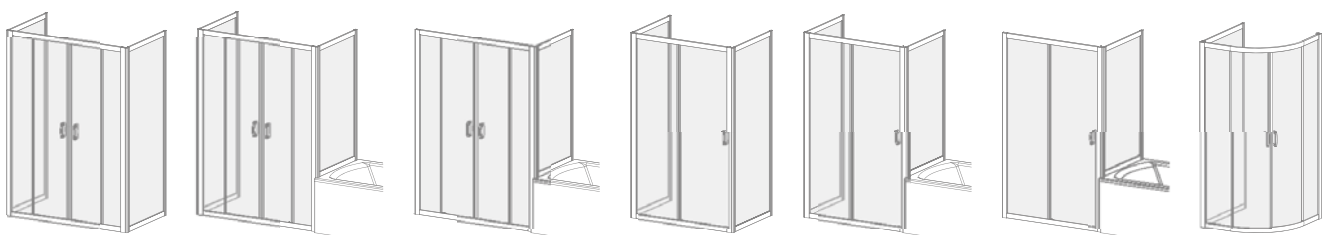
### Treviso



### Twist



### Premium Plus





# Quattro

Quattro



As a standard, all glass items are covered with the **EasyClean®** coating that facilitates the process of keeping shower enclosure clean.  
 Alle Glasoberflächen werden standardmäßig mit einer **EasyClean®**-Beschichtung überzogen, die die Sauberhaltung der Duschkabine erleichtert.  
 На все стекла стандартно наносится покрытие **EasyClean®**, которое помогает содержать кабину в чистоте.



Tempered safety glass, thickness: 5 mm, compliant with PN:EN 12150  
 Sicherheitsglas, gehärtet, mit einer Dicke 5 mm gemäß Norm PN:EN 12150  
 Безопасное закалённое стекло, толщиной 5 мм, в соответствии со стандартом PN:EN 12150



Elegant chrome details  
 Elegante Chrom details  
 Элегантные хромированные детали



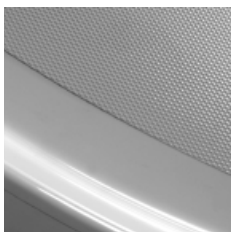
Aluminum panel with mixer, showerhead and four regulated hydromassage jets  
 Aluminiumpanel mit Armatur, Brause und 4 verstellbaren Hydromassagesdüsen  
 Алюминиевая панель со смесителем, душевой ручкой и четырьмя регулируемыми гидромассажными форсунками



Four regulated nozzles for hydro massage  
 Vier regelbare Hydromassagesdüsen  
 Четыре регулируемые форсунки для гидромассажа



Possibility to unlock and tilt the door to clean the cabin  
 Aus Schwenkbare Türen die eine leichte Reinigung ermöglichen  
 Возможность расфиксировать и наклонять двери для чистки кабины



Shower tray made from liquid marble  
 Duschwanne aus Marmorguss  
 Поддон из жидкого мрамора



Bearing rollers with a chrome cap  
 Verstellbare Rollen zur passgenauen Einstellung der Türen mit Chromabdeckung  
 Подшипниковые двойные ролики с хромированной крышкой

## GLASS FINISH GLASARTEN ЦВЕТ СТЕКЛА



01 Transparent  
 01 Klar  
 01 Прозрачное



02 Sateen  
 02 Satinato  
 02 Матовое



05 Graphite  
 05 Graphit  
 05 Графитовое



52 Graphite Satinato  
 52 Graphitsatinato  
 52 Графитовое сатинато

## PROFILE FINISH PROFILFARBEN ЦВЕТ ПРОФИЛЯ



01 Chrome  
 01 Chrom  
 01 Хром

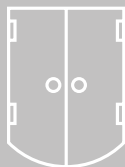
Until Stock lasts / bis zur Erschöpfung der Bestände / до окончания складских остатков

Tray width Duschwannebreite Размер поддона	Height with shower tray Höhe mit Duschwanne Высота с поддоном	Glass finish of front part / art. no Glasart des Vordrerteiles / Art. Nr. Цвет стекла передка кабины / номер артикула	Glass finish of back walls / art. no Glasart der Seitenteile / Art. Nr. Цвет стекла задних стенок / номер артикула	Shower tray with panel / art. No Duschwanne mit Schürze / Art. Nr. Поддон с панелью / номер артикула	Panel / art.. No Panel / Art. Nr. Панель / номер артикула
925×925	2050	01 / 33003-01-01N	01 / 33103-01-01N	MQA9292-03-01	33203-01
925×925	2050	01 / 33003-01-01N	02 / 33103-01-02N	MQA9292-03-01	33203-01
925×925	2050	01 / 33003-01-01N	05 / 33103-01-05N	MQA9292-03-01	33203-01
925×925	2050	01 / 33003-01-01N	52 / 33103-01-52N	MQA9292-03-01	33203-01
925×925	2050	05 / 33003-01-05N	01 / 33103-01-01N	MQA9292-03-01	33203-01
925×925	2050	05 / 33003-01-05N	02 / 33103-01-02N	MQA9292-03-01	33203-01
925×925	2050	05 / 33003-01-05N	05 / 33103-01-05N	MQA9292-03-01	33203-01
925×925	2050	05 / 33003-01-05N	52 / 33103-01-52N	MQA9292-03-01	33203-01

# Quattro



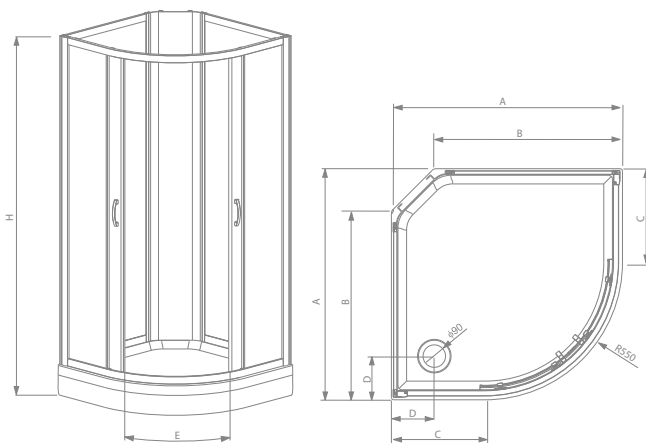
Easy Clean<sup>®</sup>



ALL  
IN  
ONE



Quattro



Quattro	A	B	C	D	E	H
Quattro	925	745	375	180	~540	2050

Shower box Quattro consists of 4 parts: front part, back walls, aluminum panel with mixer, showerhead, hydromassage jets and shower tray from liquid marble with front panel. Each part has individual article number. When making an order please provide us with 4 article numbers, defining your choice of front part and back walls glass finish.

Lieferung der Quattro Dusche umfasst 4 Elementen: Vorderteil, Seitenteilen, Panel mit Armatur, Brause, Hydromassagedüsen und Duschwanne aus Marmorguss mit Schürze. Jedes Element hat einzelne Art. Nr. an. Bei Bestellen geben Sie bitte alle Art. Nr.an, die Ihre Wahl der Farbe von Vorderteil und Farbe von Seitenteilen bezeichnen.

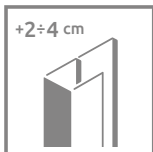
В комплект кабины Quattro входят 4 элемента: передние стенки, задние стенки, задняя панель со смесителем, душевой ручкой и гидромассажными форсунками, поддон из жидкого мрамора с ножками и передней панелью. Каждый элемент имеет индивидуальный номер артикула. Заказывая кабину нужно указать 4 артикула, выбирая цвет стекла передней стенки кабины и цвет стекла задних стенок.



As a standard, all glass items are covered with the **EasyClean®** coating that facilitates the process of keeping shower enclosure clean.

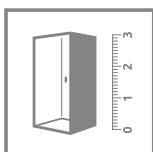
Alle Glasoberflächen werden standardmäßig mit einer **EasyClean®** – Beschichtung überzogen, die die Sauberhaltung der Dusch Kabine erleichtert.

На все стекла стандартно наносится покрытие **EasyClean®**, которое помогает содержать кабину в чистоте.



**EXTENSION PROFILES**  
**VERBREITUNGSPROFILE**  
**РАСШИРИТЕЛЬНЫЕ ПРОФИЛИ**

## MADE TO SIZE SONDERANFERTIGUNG AUF ANFRAGE НЕСТАНДАРТНЫЕ КАБИНЫ ПОД ЗАКАЗ



**OPTION** – Should you not find in our standard offer a shower enclosure that meets your requirements, there is a possibility to order tailor-made products. You can find examples of non-standard solutions on the last page of this bathtubs' description or at [konfigurator.radaway.eu](http://konfigurator.radaway.eu)

**VARIANTE** – Wenn Sie in unserem Angebot, die entsprechende Dusche für Ihr Badezimmer nicht gefunden haben, fragen Sie uns nach unserem Sonderanfertigungsprogramm. Neben stehend sehen Sie Beispiele für Sonderanfertigungen.

**ВАРИАНТ** – Если Вы не найдете в нашем предложении кабины, подходящей для Вашей ванной комнаты, можете воспользоваться предложением по нестандартным кабинам. Примеры нестандартных решений приведены на последней странице описания этой серии и на сайте [konfigurator.radaway.ru](http://konfigurator.radaway.ru)

**Carena**  
Series description  
– see page 68  
Beschreibung der Serie  
finden Sie auf der Seite 68  
Описание серии  
находится на стр. 68

**Eos**  
Series description  
– see page 76  
Beschreibung der Serie  
finden Sie auf der Seite 76  
Описание серии  
находится на стр. 76

**Eos II**  
Series description  
– see page 88  
Beschreibung der Serie  
finden Sie auf der Seite 88  
Описание серии  
находится на стр. 88

**Torrenta**  
Series description  
– see page 116  
Beschreibung der Serie  
finden Sie auf der Seite 116  
Описание серии  
находится на стр. 116

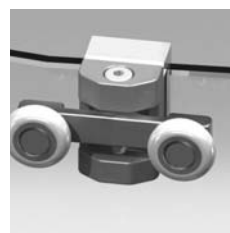
## VESTA



Wall profiles with adjustment to compensate for wall irregularity  
Wandprofile schaffen einen Wandschragenausgleich  
Пристенный профиль для компенсации неровностей стен



Elegant chrome details  
Elegante Chromdetails  
Элегантные хромированные детали



Possibility to unlock and tilt the door to clean the cabin  
Schwenkbare Türen die eine leichte Reinigung ermöglichen  
Возможность расфиксировать и наклонять двери для чистки кабины



## GLASS FINISH GLASARTEN ЦВЕТ СТЕКЛА



01 Transparent  
01 Klar  
01 Прозрачное



02 Sateen  
02 Satinato  
02 Матовое



05 Graphite  
05 Graphit  
05 Графитовое



06 Fabric  
06 Fabric  
06 Фабрик



08 Brown  
08 Braun  
08 Коричневое

## PROFILE FINISH PROFILFARBEN ЦВЕТ ПРОФИЛЯ



01 Chrome  
01 Chrom  
01 Хром





Bathtub screens  
Badewannentrennwände  
Шторки для ванны

Bathtub screens  
Badewannentrennwände  
Шторки

# Carena PN



Easy  
Clean®

GLASS  
GLAS  
СТЕКЛО 6  
mm

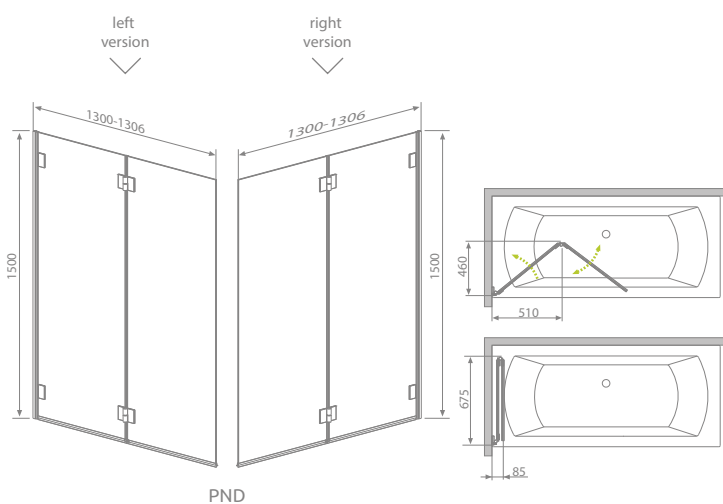
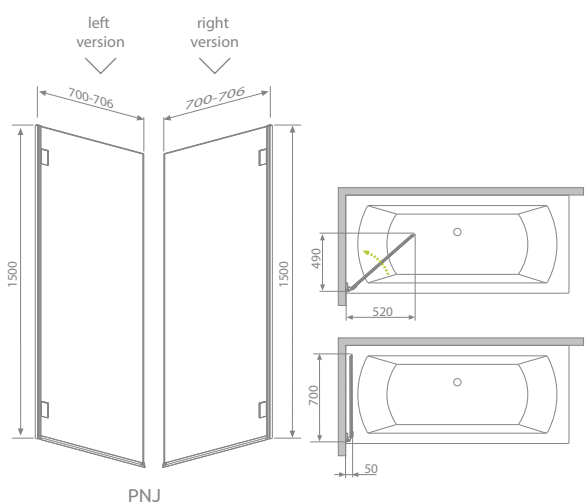


PND



PN

Model Modell Модель	Width Breite Ширина	Height Höhe Высота	Glass Finish / Glasarten / Цвет стекла	
			01	08
Art. No./Art. Nr./№ арт.				
PNJ L	700-706	1500	202101-101L	202101-108L
PNJ R	700-706	1500	202101-101R	202101-108R
PND L	1300-1306	1500	202201-101L	202201-108L
PND R	1300-1306	1500	202201-101R	202201-108R





# Eos PN

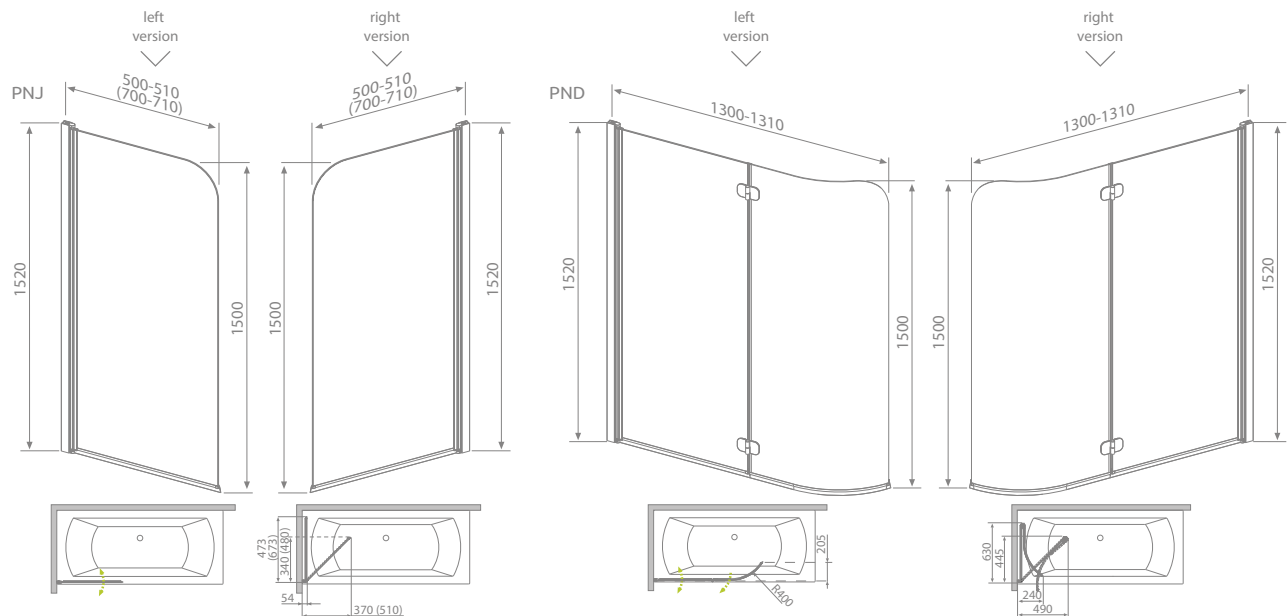


PND



PNJ

Model Modell Модель	Width Breite Ширина	Height Höhe Высота	Glass Finish / Glasarten / Цвет стекла
			01 Art. No./Art. Nr./№ арт.
PNJ L	700-710	1520	205101-101L
PNJ R	700-710	1520	205101-101R
PND L	1300-1310	1520	205202-101L
PND R	1300-1310	1520	205202-101R



Bathub screens  
Badewannenabtrennwände  
Шторки

# Eos PNW



Easy  
Clean®



An universal bathtub screen that can be assembled as a left-hand or right-hand version.

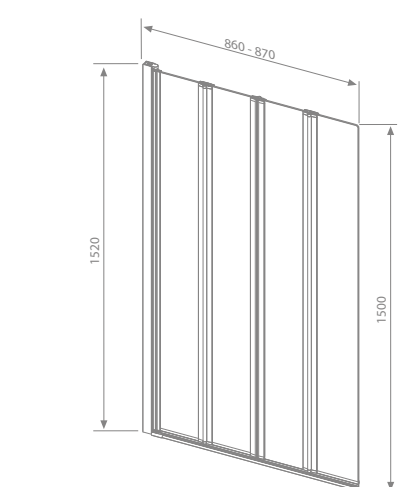
Universelle Badewannentrennwand, die als links- oder rechtsseitige Dusche montiert werden kann.

Универсальная шторка, возможен как левосторонний, так и правосторонний монтаж.

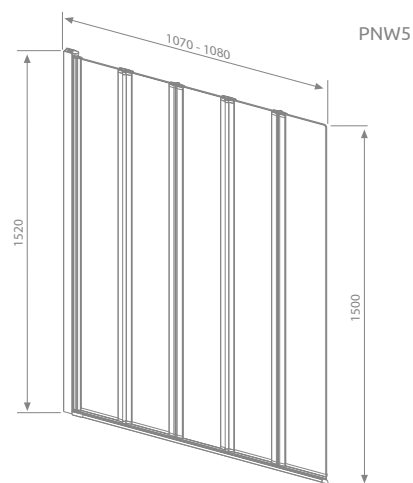


PNW 4

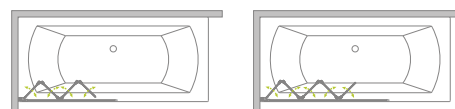
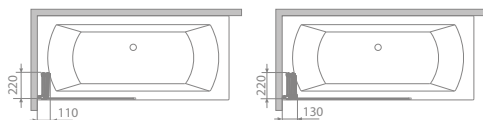
Model Modell Модель	Width Breite Ширина	Height Höhe Высота	Glass Finish / Glasarten / Цвет стекла
			01 Art. No./Art. Nr./№ арт.
PNW4	860-870	1520	205401-101
PNW5	1070-1080	1520	205501-101



PNW4



PNW5

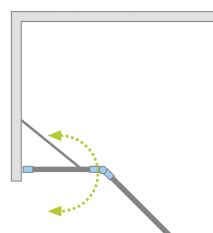
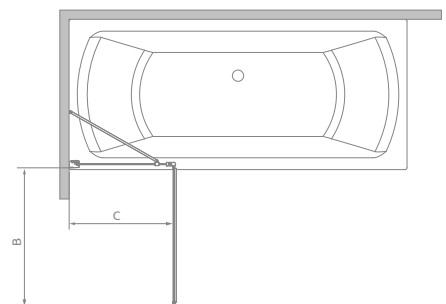
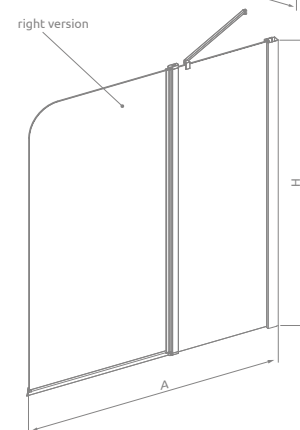
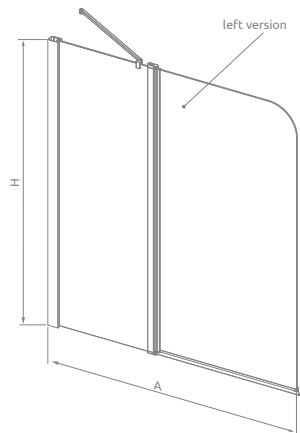




# Eos II PND



Model Modell Модель	Width Breite Ширина	Height Höhe Высота	Glass Finish / Glasarten / Цвет стекла
			01 Art. No./Art. Nr./№ арт.
PND 110 L	1090-1100	1500	206211-01L
PND 110 R	1090-1100	1500	206211-01R
PND 130 L	1290-1300	1500	206213-01L
PND 130 R	1290-1300	1500	206213-01R



Eos II PND	A	B	C
PND 110	1090-1100	525	545
PND 130	1290-1300	725	545

Bathub screens  
Badevannentrennwände  
Шторки

# Torrenta PN

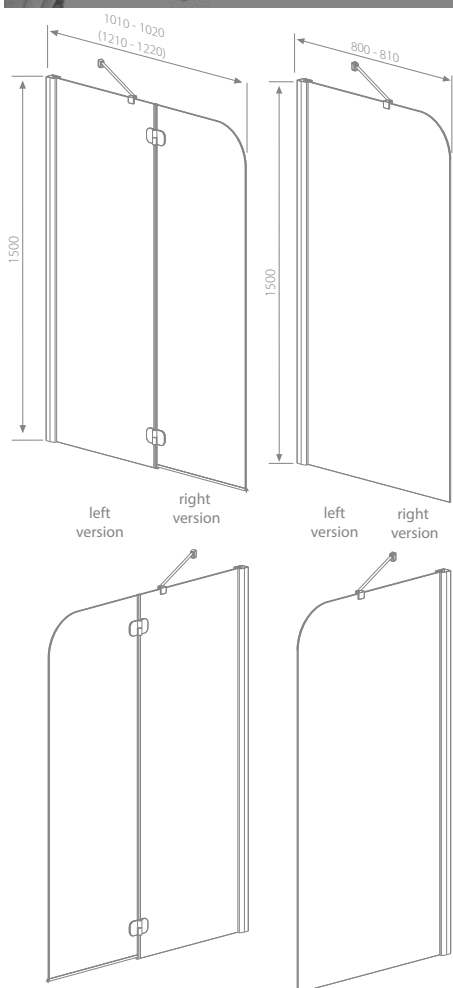


Easy  
Clean®

GLASS  
GLAS  
СТЕКЛО  
6 mm



PND



Model Modell Модель	Width Breite Ширина	Height Höhe Высота	Glass Finish / Glasarten / Цвет стекла	
			01	05
Art. No./Art. Nr./№ арт.				
PNJ L	800-810	1500	201101-101NL	201101-105NL
PNJ R	800-810	1500	201101-101NR	201101-105NR
PND L	1010-1020	1500	201202-101NL	201202-105NL
PND R	1010-1020	1500	201202-101NR	201202-105NR
PND L	1210-1220	1500	201203-101NL	201203-105NL
PND R	1210-1220	1500	201203-101NR	201203-105NR

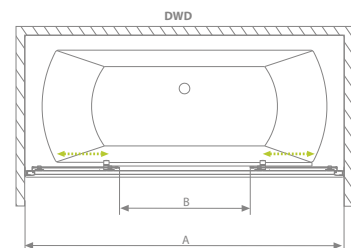
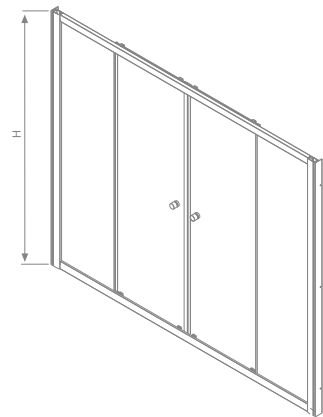


# Vesta DWD



## Sliding door / Schiebetür / Раздвижная дверь

Model Modell Модель	Width Breite Ширина	Height Höhe Высота	Glass Finish / Glasarten / Цвет стекла	
			01	06
Art. No./Art. Nr./№ арт.				
DWD 140	1390-1410	1500	203140-01	203140-06
DWD 150	1490-1510	1500	203150-01	203150-06
DWD 160	1590-1610	1500	203160-01	203160-06
DWD 170	1690-1710	1500	203170-01	203170-06
DWD 180	1790-1810	1500	203180-01	203180-06



Extension profiles / Verbreitungsprofile / Расширительные профили	Art. No./Art. Nr./№ арт.
U Profile +2 cm / U-Profil +2 cm Профиль П-образный +2 см	001-120150001
U Profile +4 cm / U-Profil +4 cm Профиль П-образный +4 см	001-121150001

Vesta	A	B	H
DWD 140	1390-1410	515	1500
DWD 150	1490-1510	565	1500
DWD 160	1590-1610	615	1500
DWD 170	1690-1710	665	1500
DWD 180	1790-1810	715	1500

Bathub screens  
Badewannenabtrennwände  
Шторки

# Vesta DWD+S

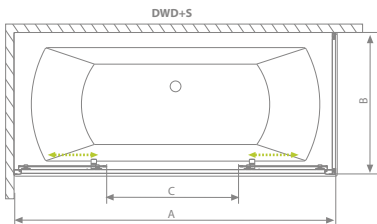
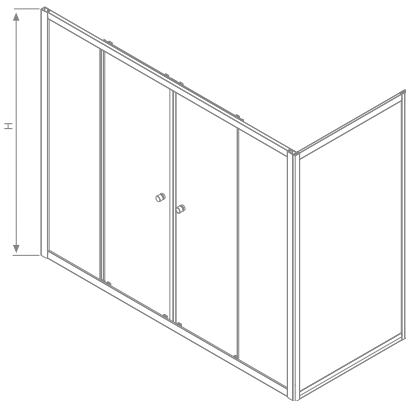


Easy  
Clean®



GLASS  
GLAS  
СТЕКЛО  
5 mm

1) Concerns only door enlargement from the side of the wall  
Betrifft nur Verbreitern der Tür  
Касается только увеличения размера двери со стороны  
стены



Vesta	A	B	C	H
DWD+S 140×65	1390-1400	640-647	515	1500
DWD+S 140×70	1390-1400	690-697	515	1500
DWD+S 140×75	1390-1400	740-747	515	1500
DWD+S 140×80	1390-1400	790-797	515	1500
DWD+S 150×65	1490-1500	640-647	565	1500
DWD+S 150×70	1490-1500	690-697	565	1500
DWD+S 150×75	1490-1500	740-747	565	1500
DWD+S 150×80	1490-1500	790-797	565	1500
DWD+S 160×65	1590-1600	640-647	615	1500
DWD+S 160×70	1590-1600	690-697	615	1500
DWD+S 160×75	1590-1600	740-747	615	1500
DWD+S 160×80	1590-1600	790-797	615	1500
DWD+S 170×65	1690-1700	640-647	665	1500
DWD+S 170×70	1690-1700	690-697	665	1500
DWD+S 170×75	1690-1700	740-747	665	1500
DWD+S 170×80	1690-1700	790-797	665	1500
DWD+S 180×65	1790-1800	640-647	715	1500
DWD+S 180×70	1790-1800	690-697	715	1500
DWD+S 180×75	1790-1800	740-747	715	1500
DWD+S 180×80	1790-1800	790-797	715	1500





## Sliding door / Schiebetür / Раздвижная дверь

Model Modell Модель	Width Breite Ширина	Height Höhe Высота	Glass Finish / Glasarten / Цвет стекла	
			01	06
Art. No./Art. Nr./№ арт.				
DWD 140	1390-1400	1500	203140-01	203140-06
DWD 150	1490-1500	1500	203150-01	203150-06
DWD 160	1590-1600	1500	203160-01	203160-06
DWD 170	1690-1700	1500	203170-01	203170-06
DWD 180	1790-1800	1500	203180-01	203180-06

## Sidewall / Seitenwand / Боковая стенка

Model Modell Модель	Width Breite Ширина	Height Höhe Высота	Glass Finish / Glasarten / Цвет стекла	
			01	06
Art. No./Art. Nr./№ арт.				
S 65	650	1500	204065-01	204065-06
S 70	700	1500	204070-01	204070-06
S 75	750	1500	204075-01	204075-06
S 80	800	1500	204080-01	204080-06

Extension profiles / Verbreitungsprofile / Расширительные профили	Art. No./Art. Nr./№ арт.
 U profile +2 cm (doors only)/ U-Profil +2 cm Профиль П-образный +2 см (только дверь)	001-120150001
 U profile +4 cm (door only)/ U-Profil +4 cm Профиль П-образный +4 см (только дверь)	001-121150001





Carena DWJ



Eos II KDS

Bathub screens  
Badevannentrennväände  
Штровки





Shower trays  
Duschwannen  
Душевые поддоны

Shower trays  
Duschwannen  
Душевые поддоны

# Shower trays advantages

## Vorteile der Badewannen

## Преимущества поддонов

### ■ Acrylic shower trays

- extremely glossy surface
- antibacterial smooth area for easy cleaning
- the impression of warmth in the first contact, they heat up easily and do not lose temperature
- designed with attention to details and aesthetics
- high resistance and stability
- classic and timeless design
- wide range of shapes and sizes

### ■ Acryl-Duschwannen

- Glanz
- glatte, antibakterielle und leicht zu reinigende Oberfläche
- sorgen bei der ersten Berührung für ein Gefühl der Wärme, erwärmen sich schnell und weisen einen geringen Temperaturverlust auf
- mit viel Liebe zum Detail und Sinn für Ästhetik entworfen
- hohe Beständigkeit und Stabilität
- klassisches und zeitloses Design
- große Auswahl an Formen und Größen

### ■ Акриловые поддоны

- блеск
- гладкая антибактериальная поверхность облегчает очистку
- с первого прикосновения создается ощущение тепла, поддоны легко нагреваются и медленно охлаждаются
- спроектированы с вниманием к деталям и эстетике
- высокая прочность и стабильность
- вневременной дизайн
- широкая гамма форм и размеров

### ■ Acrylic shower trays on a polystyrene base

- perfectly smooth antibacterial acrylic surface for easy cleaning
- an integrated base ready for tiling (in the case of trays without integrated panels)
- high durability of the tray through to the use of the best materials
- resistance to moisture and fungi
- easy, quick and clean installation
- excellent thermal insulation providing effect of pleasantly warm surface
- an effective noise reduction of falling water
- classic and timeless design of products, build with attention to details

### ■ Duschwannen mit Styroporträger

- ideal glatte, antibakterielle und leicht zu reinigende Acryloberfläche
- integrierter, zum Verfliesen bereiter Styroporträger (Duschwannen ohne integrierte Schürze)
- hohe Beständigkeit der Duschwanne durch Einsatz hochwertigster Materialien
- hohe Beständigkeit gegen Verrottung und Pilzresistenz
- einfache, schnelle und saubere Montage
- ausgezeichnete Wärmedämmung, die für eine angenehm warme Oberfläche sorgt
- effiziente Lärmunterdrückung des fallenden Wasserstrahls

### ■ Поддоны на базе из пенопласта

- идеально гладкая антибактериальная поверхность облегчает очистку
- цельнолитой подиум готов к облицовке плиткой или мозаикой (в случае поддонов без панели)
- высокая устойчивость поддона благодаря применению самых лучших материалов
- устойчивость к влаге и плесени
- легкий, быстрый и чистый монтаж
- отличная теплоизоляция, обеспечивающая эффект приятно теплой поверхности
- эффективная изоляция шума падающей воды
- классический и вневременной дизайн, спроектированный с вниманием к деталям и эстетике

## Flat shower trays with polyurethane base

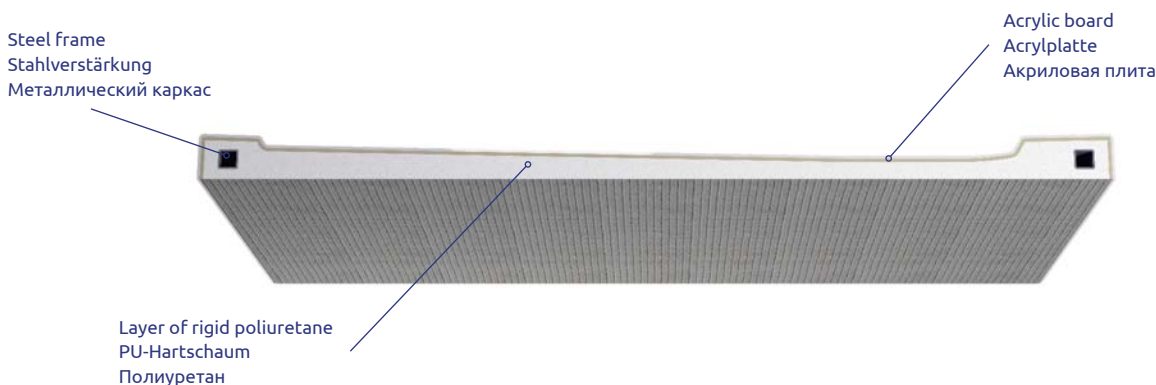
- perfectly smooth antibacterial acrylic surface for easy cleaning
- an integrated base
- high-density **PU filling** with special steel reinforcement provide high compressive strength
- easy, quick and clean installation (it is enough to level the tray and glue it with tile adhesive)
- resistance to moisture and fungi
- excellent thermal insulation providing effect of pleasantly warm surface
- an effective noise reduction of falling water
- low overall height allows an easy, non-threshold access to the bathing area

## Duschwannen mit Polyurethanträger

- ideal glatte, antibakterielle und leicht zu reinigende Acryloberfläche
- integrierter Träger
- Die spezielle stahlverstärkte Konstruktion und **PU-Füllung** garantieren eine hohe Pressdruckfestigkeit
- einfache, schnelle und saubere Montage (die Duschwannen müssen nur waagrecht ausgerichtet und mit Kleber auf die Bodenfliesen geklebt werden)
- hohe Beständigkeit gegen Verrottung und Pilzresistenz
- ausgezeichnete Wärmedämmung, die für eine angenehm warme Oberfläche sorgt
- effiziente Lärmunterdrückung des fallenden Wasserstrahls
- geringe Gesamthöhe für einen schwellenfreien Zugang in den Duschbereich

## Поддоны с заполнением

- идеально гладкая антибактериальная поверхность облегчает очистку
- цельнолитой поддон
- металлический **каркас закрытый полиуретановой пеной** гарантирует высокую прочность
- легкий, быстрый и чистый монтаж (поддоны достаточно горизонтально установить и приклеить клеем для плитки)
- устойчивость к влаге и плесени
- отличная теплоизоляция, обеспечивающая эффект приятно теплой поверхности
- эффективная изоляция шума падающей воды
- небольшая высота позволяет создать безбарьерный вход в душевую зону



## Liquid marble shower trays

- durable, resistant to scratch and impact
- material suitable for renovation
- resistance to chemicals and stains - any dirt easy to remove
- low overall height allows an easy, non-threshold access to the bathing area
- can be installed flush-to-floor

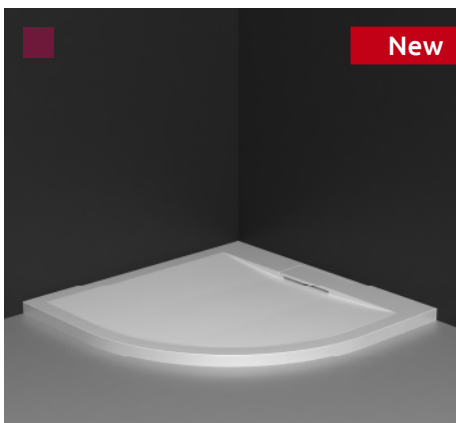
## Duschwannen aus Mineralguss

- haltbar, robust, kratzfest und beständig gegen Materialbruch durch Schlageinwirkungen
- für Sanierungen geeignetes Material
- widerstandsfähig gegen chemische und abfärbende Stoffe – sämtliche Verschmutzungen sind leicht zu entfernen
- geringe Gesamthöhe für einen schwellenfreien Zugang in den Duschbereich
- Möglichkeit des bodengleichen Einbaus und schwellenlosen Übergangs zur gefliesten Fläche

## Поддоны из литьевого камня

- прочные, устойчивые к ударам и царапинам
- материал, подлежащий реставрации
- устойчивые к воздействию химических веществ - любые загрязнения легко удаляются
- небольшая высота позволяет создать безбарьерный вход в душевую зону
- возможность встроения в пол вровень с уровнем плитки

Shower trays  
Duschwannen  
Душевые поддоны



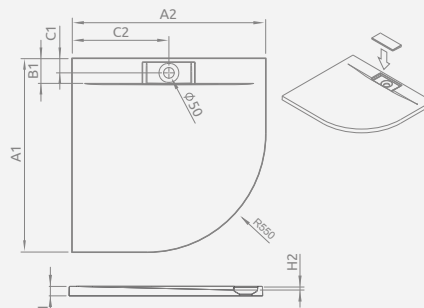
New

## GIAROS A

To be installed on floor, siphon outlet  $\varnothing$  50 mm, installing legs included, recommended siphon 5SL1.

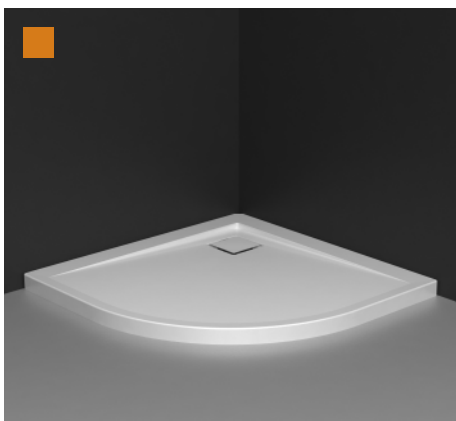
Zur Montage direkt auf den Boden, Ablaufloch  $\varnothing$  50 mm, Lieferung incl. Fußgestell, empfohlene Siphon 5SL1.

Поддон для монтажа непосредственно на пол, отверстие под сифон  $\varnothing$  50 мм, ножки в комплекте, рекомендуемый сифон 5SL1.



Dimensions / Maße / Габаритные размеры	Art. No. / Art. Nr. / № арт.
900×900×40×18	MKGA9090-03

GIAROS A	A1	A2	B1	C1	C2	H1	H2
900×900	900	900	100	70	450	40	18

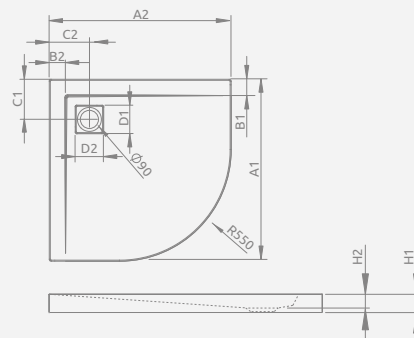


## ARGOS A

To be installed on floor (without legs), siphon outlet  $\varnothing$  90 mm, recommended siphon R399.

Zur Montage direkt auf den Boden, Ablaufloch  $\varnothing$  90 mm, empfohlener Siphon R399.

Поддон для монтажа непосредственно на пол (необходимо приклеить на раствор или пену с низким коэффициентом расширения), отверстие под сифон  $\varnothing$  90 мм, рекомендуемый сифон R399.



Dimensions / Maße / Габаритные размеры	Art. No. / Art. Nr. / № арт.
900×900×55×20	4AA99-01

ARGOS A	A1	A2	B1	B2	C1	C2	D1	D2	H1	H2
900×900	900	900	80	80	200	200	135	135	55	20

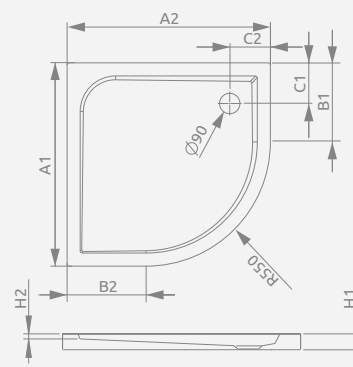


## DELOS A

To be installed on floor (without legs), siphon outlet  $\varnothing$  90 mm, recommended siphons TB 90, TB 21, R 400SLIM.

Zur Montage direkt auf den Boden, Ablaufloch  $\varnothing$  90 mm, empfohlene Siphone TB 90, TB 21, R 400SLIM.

Поддон для монтажа непосредственно на пол (необходимо приклеить на раствор или пену с низким коэффициентом расширения), отверстие под сифон  $\varnothing$  90 мм, рекомендуемые сифоны TB 90, TB 21, R 400SLIM.



Dimensions / Maße / Габаритные размеры	Art. No. / Art. Nr. / № арт.
800×800×45×12	SDA0808-01
850×850×45×12	SDA8585-01
900×900×45×12	SDA0909-01
1000×1000×50×12	SDA1010-01

DELOS A	A1	A2	B1	B2	C1	C2	H1	H2
800×800	800	800	250	250	180	180	45	12
850×850	850	850	300	300	180	180	45	12
900×900	900	900	350	350	180	180	45	12
1000×1000	1000	1000	450	450	180	180	50	12

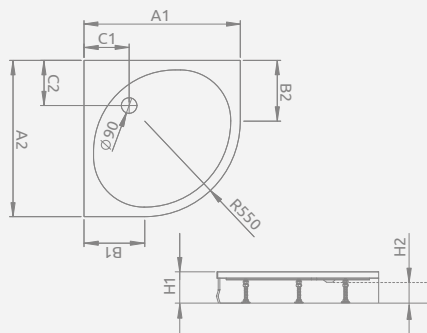


## PATMOS A

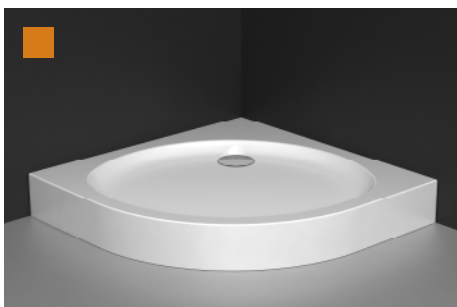
Shower tray with a removable panel, siphon outlet  $\varnothing$  90 mm, installing frame included, recommended siphons TB 90, TB 21, 690.

Abnehmbare Schürze, Ablaufloch  $\varnothing$  90 mm, Lieferung incl. Fußgestell, empfohlene Siphons TB 90, TB 21, 690.

Акриловый поддон с съемной панелью, отверстие под сифон  $\varnothing$  90 мм, ножки в комплекте, рекомендуемые сифоны TB 90, TB 21, 690.



PATMOS A	A1	A2	B1	B2	C1	C2	H1	H2
800x800	800	800	250	250	260	260	155	105
900x900	900	900	350	350	260	260	155	105
1000x1000	1000	1000	450	450	260	260	170	105

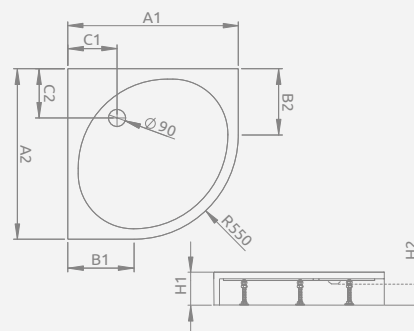


## PATMOS A Compact

Shower tray with an integrated panel, siphon outlet  $\varnothing$  90 mm, installing frame included, recommended siphons TB 90, TB 21, 690.

Integrierte Schürze, Ablaufloch  $\varnothing$  90 mm, Lieferung incl. Fußgestell, empfohlene Siphons TB 90, TB 21, 690.

Цельнолитой поддон, отверстие под сифон  $\varnothing$  90 мм, ножки в комплекте, рекомендуемые сифоны TB 90, TB 21, 690.



PATMOS A Compact	A1	A2	B1	B2	C1	C2	H1	H2
800x800	800	800	250	250	260	260	160	95
900x900	900	900	350	350	260	260	160	95

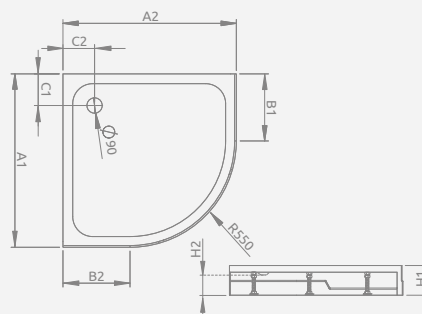


## RODOS A

Shower tray with an integrated panel, siphon outlet  $\varnothing$  90 mm, installing legs included, recommended siphons TB 90, TB 21, 690.

Integrierte Schürze, Ablaufloch  $\varnothing$  90 mm, Lieferung incl. Fußgestell, empfohlene Siphons TB 90, TB 21, 690.

Цельнолитой поддон, отверстие под сифон  $\varnothing$  90 мм, ножки в комплекте, рекомендуемые сифоны TB 90, TB 21, 690.



RODOS A	A1	A2	B1	B2	C1	C2	H1
810x810	810	810	250	250	165	165	160
910x910	910	910	350	350	210	210	160

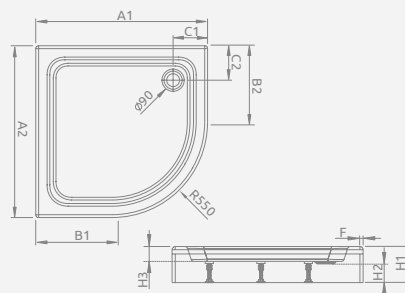


## LAROS A

Shower tray with an integrated panel, siphon outlet  $\varnothing$  90 mm, installing legs included, recommended siphons TB 90, TB 21, 690.

Integrierte Schürze, Ablaufloch  $\varnothing$  90 mm, Lieferung incl. Fußgestell, empfohlene Siphons TB 90, TB 21, 690.

Цельнолитой поддон, отверстие под сифон  $\varnothing$  90 мм, ножки в комплекте, рекомендуемые сифоны TB 90, TB 21, 690.



LAROS A	A1	A2	B1	B2	C1	C2	H1	H2	H3
850x850	850	850	300	300	180	180	170	90	70

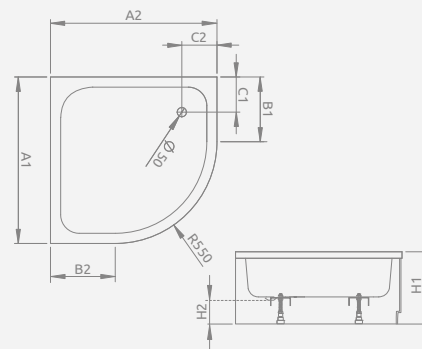


## SAMOS A

Shower tray with a removable panel, siphon outlet  $\varnothing$  50 mm, installing legs included, recommended siphons TB 50, 578.

Abnehmbare Schürze, Ablaufloch  $\varnothing$  50 mm, Lieferung incl. Fußgestell, empfohlene Siphons TB 50, 578.

Акриловый поддон с съемной панелью, отверстие под сифон  $\varnothing$  50 мм, ножки в комплекте, рекомендуемые сифоны TB 50, 578.



SAMOS A	A1	A2	B1	B2	C1	C2	H1	H2
800x800	800	800	250	250	190	190	295	130
900x900	900	900	350	350	190	190	295	130

Dimensions / Maße / Габаритные размеры	Art. No. / Art. Nr. / № арт.
800x800x295x160	4S88300-03
900x900x295x160	4S99300-03

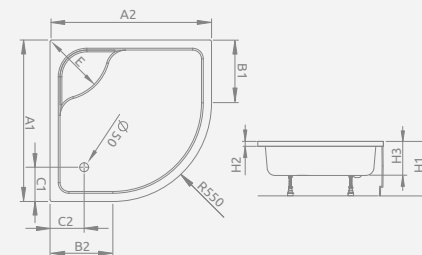


## INDOS A

Shower tray with a removable panel, siphon outlet  $\varnothing$  50 mm, installing frame included, recommended siphons TB 50, 578.

Abnehmbare Schürze, Ablaufloch  $\varnothing$  50 mm, Lieferung incl. Fußgestell, empfohlene Siphons TB 50, 578.

Поддон с съемной панелью отверстие под сифон  $\varnothing$  50 мм, ножки в комплекте, рекомендуемые сифоны TB 50, 578.



INDOS A	A1	A2	B1	B2	C1	C2	E	H1	H2	H3
800x800	800	800	250	250	180	180	335	410	35	280
900x900	900	900	350	350	180	180	430	410	35	280

Dimensions / Maße / Габаритные размеры	Art. No. / Art. Nr. / № арт.
800x800x410x280	SIA8080-01
900x900x410x280	SIA9090-01

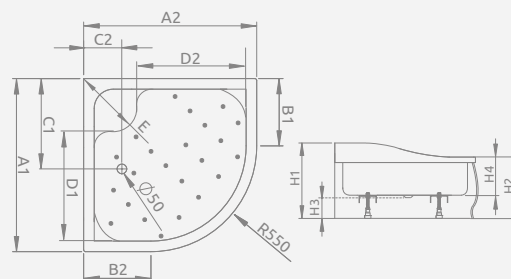


## KORFU A

Shower tray with a removable panel, siphon outlet  $\varnothing$  50 mm, installing frame included, recommended siphons B602R, R135.

Abnehmbare Schürze, Ablaufloch  $\varnothing$  50 mm, Lieferung incl. Fußgestell, empfohlene Siphons B602R, R135.

Поддон с съемной панелью отверстие под сифон  $\varnothing$  50 мм, ножки в комплекте, рекомендуемые сифоны B602R, R135.



KORFU A	A1	A2	B1	B2	C1	C2	D1	D2	E	H1	H2	H3	H4
800x800	800	800	250	250	450	190	410	410	390	480	395	130	230
900x900	900	900	350	350	490	190	480	480	430	480	395	130	230

Dimensions / Maße / Габаритные размеры	Art. No. / Art. Nr. / № арт.
800x800x395x230	4S88400-03
900x900x395x230	4S99400-03

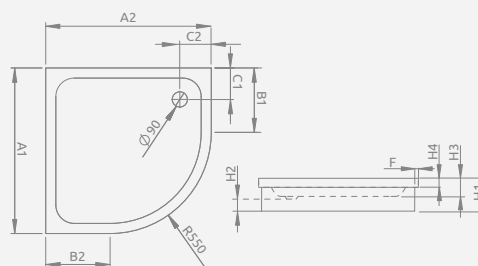


## SIROS A

Expanded polystyrene base, siphon outlet  $\varnothing$  90 mm, recommended siphons TB 90, TB 21, 690.

Mit integriertem Styroporträger, Ablaufloch  $\varnothing$  90 mm, empfohlene Siphons TB 90, TB 21, 690.

База из пенопласта для облицовки плиткой или мозаикой, отверстие под сифон  $\varnothing$  90 мм, рекомендуемые сифоны TB 90, TB 21, 690.



SIROS A	A1	A2	B1	B2	C1	C2	F	H1	H2	H3	H4
800x800	800	800	250	250	180	180	15	170	90	70	35
900x900	900	900	350	350	180	180	15	170	90	70	35

Dimensions / Maße / Габаритные размеры	Art. No. / Art. Nr. / № арт.
800x800x170x70	SBA8817-1
900x900x170x70	SBA9917-1



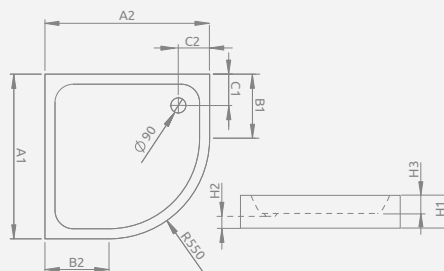


## SIROS A Compact

Integrated panel, expanded polystyrene base, siphon outlet  $\varnothing$  90 mm, recommended siphons TB 90, TB 21, 690.

Integrierte Schürze, Styroporträger, Ablaufloch  $\varnothing$  90 mm, empfohlene Siphons TB 90, TB 21, 690.

Цельнолитой, база из пенопласта, отверстие под сифон  $\varnothing$  90 мм, рекомендуемые сифоны TB 90, TB 21, 690.



Dimensions / Maße / Габаритные размеры	Art. No. / Art. Nr. / № арт.
800×800×170×70	SBA8817-2
900×900×170×70	SBA9917-2

SIROS A Compact	A1	A2	B1	B2	C1	C2	H1	H2	H3
800×800	800	800	250	250	180	180	170	90	70
900×900	900	900	350	350	180	180	170	90	70

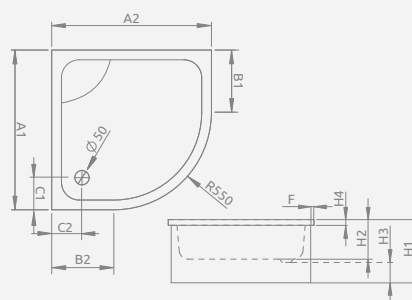


## NAXOS A

Expanded polystyrene base, siphon outlet  $\varnothing$  50 mm, recommended siphons TB 50P, 578.

Mit integriertem Styroporträger, Ablaufloch  $\varnothing$  50 mm, empfohlene Siphons TB 50P, 578.

База из пенопласта для облицовки плиткой или мозаикой, отверстие под сифон  $\varnothing$  50 мм, рекомендуемые сифоны TB 50P, 578.



Dimensions / Maße / Габаритные размеры	Art. No. / Art. Nr. / № арт.
800×800×410×280	SBA8841-1
900×900×410×280	SBA9941-1

NAXOS A	A1	A2	B1	B2	C1	C2	F	H1	H2	H3	H4
800×800	800	800	250	250	180	180	15	410	280	120	60
900×900	900	900	350	350	180	180	15	410	280	120	60

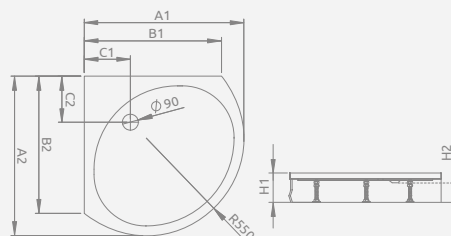


## PATMOS B

Shower tray with a removable panel, siphon outlet  $\varnothing$  90 mm, installing frame included, recommended siphons TB 90, TB 21, 690.

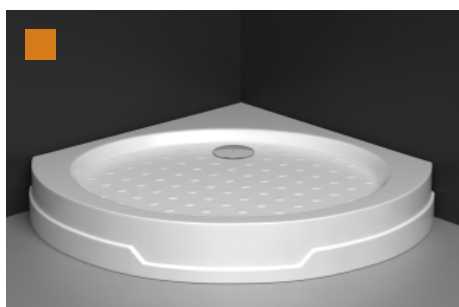
Abnehmbare Schürze, Ablaufloch  $\varnothing$  90 mm, Lieferung umfaßt Standsystem, empfohlene Siphons TB 90, TB 21, 690.

Поддон с съемной панелью отверстие под сифон  $\varnothing$  90 мм, ножки в комплекте, рекомендуемые сифоны TB 90P, TB 21, 690.



Dimensions / Maße / Габаритные размеры	Art. No. / Art. Nr. / № арт.
900×900×155×40	4T99155-03

PATMOS B	A1	A2	B1	B2	C1	C2	H1	H2
900×900	900	900	780	780	260	260	155	105

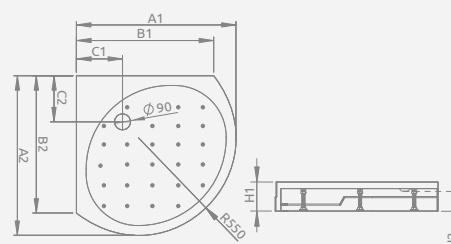


## RODOS B

Shower tray with an integrated panel, siphon outlet  $\varnothing$  90 mm, installing legs included, recommended siphons TB 90, TB 21, 690.

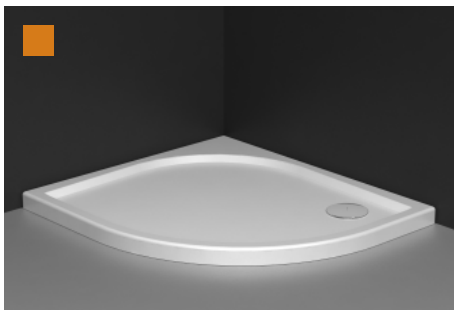
Integrierte Schürze, Ablaufloch  $\varnothing$  90 mm, Lieferung incl. Fußgestell, empfohlene Siphons TB 90, TB 21, 690.

Цельнолитой поддон, отверстие под сифон  $\varnothing$  90 мм, ножки в комплекте, рекомендуемые сифоны TB 90, TB 21, 690.



Dimensions / Maße / Габаритные размеры	Art. No. / Art. Nr. / № арт.
900×900×160×35	4D99155-03

RODOS B	A1	A2	B1	B2	C1	C2	H1	H2
910×910	910	910	780	780	260	260	160	100



Dimensions / Maße / Габаритные размеры	Art. No. / Art. Nr. / № арт.
900×800×45×10	SDE9080-01L
900×800×45×10	SDE8090-01R



Dimensions / Maße / Габаритные размеры	Art. No. / Art. Nr. / № арт.
1000×800×155×40	4P81155-03L
1000×800×155×40	4P81155-03R
1200×900×170×40	4P91217-03L
1200×900×170×40	4P91217-03R



New

Dimensions / Maße / Габаритные размеры	Art. No. / Art. Nr. / № арт.
1000×800×170×55	SLE81017-01L
1000×800×170×55	SLE81017-01R



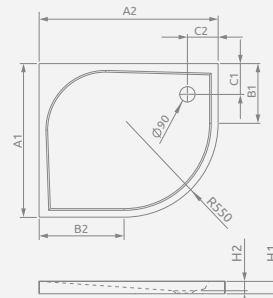
Dimensions / Maße / Габаритные размеры	Art. No. / Art. Nr. / № арт.
1000×800×395×240	4E81400-03L
1000×800×395×240	4E81400-03R
1200×900×395×240	4E91240-03R
1200×900×395×240	4E91240-03L

## DELOS E

To be installed on floor (without legs), siphon outlet  $\varnothing$  90 mm, recommended siphons TB 90, TB 21, R 400SLIM. Drawing shows left version of shower tray.

Zur Montage direkt auf den Boden, Ablaufloch  $\varnothing$  90 mm, empfohlene Siphone TB 90, TB 21, R 400SLIM. Zeichnung stellt die linke Version der Duschwanne dar.

Поддон для монтажа непосредственно на пол (необходимо приклеить на раствор или с низким коэффициентом расширения), отверстие под сифон  $\varnothing$  90 мм, рекомендуемые сифоны TB 90, TB 21, R 400SLIM. На рисунке представлена левая версия поддона.



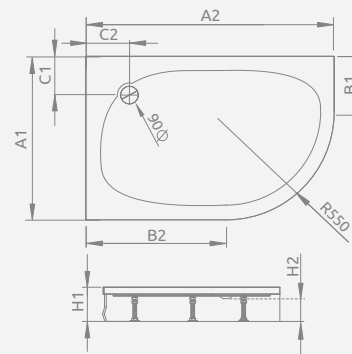
DELOS E	A1	A2	B1	B2	C1	C2	H1	H2
900x800	800	900	250	350	180	180	45	35

## PATMOS E

Shower tray with a removable panel, siphon outlet  $\varnothing$  90 mm, installing frame included, recommended siphons TB 90P, TB 21, 690. Drawing shows left version of shower tray.

Abnehmbare Schürze, Ablaufloch  $\varnothing$  90 mm, Lieferung incl. Fußgestell, empfohlene Siphons TB 90, TB 21, 690. Zeichnung stellt linke Variante der Duschwanne dar.

Поддон с съемной панелью отверстие под сифон  $\varnothing$  90 мм, ножки в комплекте, рекомендуемые сифоны TB 90, TB 21, 690. На рисунке представлена левая версия поддона.



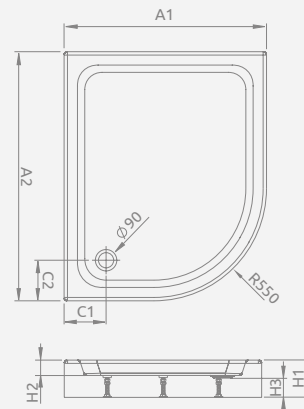
PATMOS E	A1	A2	B1	B2	C1	C2	H1	H2
1000x800	800	1000	250	450	260	260	155	105
1200x900	900	1200	350	650	290	290	170	105

## LAROS E

Shower tray with an integrated panel, siphon outlet  $\varnothing$  90 mm, installing legs included, recommended siphons TB 90, TB 21, 690. Drawing shows right version of shower tray.

Integrierte Schürze, Ablaufloch  $\varnothing$  90 mm, Lieferung incl. Fußgestell, empfohlene Siphons TB 90, TB 21, 690. Zeichnung stellt rechte Variante der Duschwanne dar.

Цельнолитой поддон, отверстие под сифон  $\varnothing$  90 мм, ножки в комплекте, рекомендуемые сифоны TB 90, TB 21, 690. На рисунке представлена правая версия поддона.



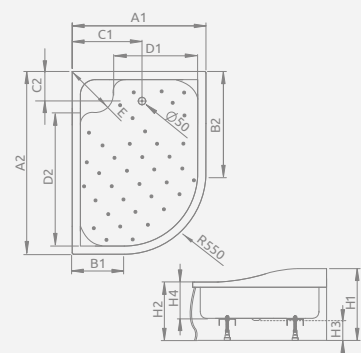
LAROSE	A1	A2	C1	C2	H1	H2	H3
1000x800	800	1000	180	180	170	55	90

## KORFU E

Shower tray with a removable panel, siphon outlet  $\varnothing$  50 mm, installing frame included, recommended siphon B602R. Drawing shows right version of shower tray.

Abnehmbare Schürze, Ablaufloch  $\varnothing$  50 mm, Lieferung umfaßt Standsystem, empfohlener Siphon B602R. Zeichnung stellt die rechte Version der Duschwanne dar.

Поддон с съемной панелью отверстие под сифон  $\varnothing$  50 мм, ножки в комплекте, рекомендуемый сифон B602R. На рисунке представлена правая версия поддона.



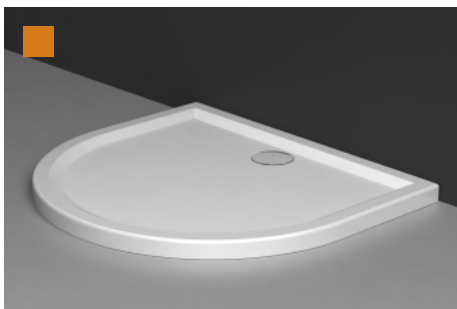
KORFU E	A1	A2	B1	B2	C1	C2	D1	D2	E	H1	H2	H3	H4
1000x800	800	1000	250	450	460	180	410	615	410	485	395	130	240
1200x900	900	1200	350	650	480	200	510	815	430	485	395	130	240



Dimensions / Maße / Габаритные размеры	Art. No. / Art. Nr. / № арт.
1000×800×60×20	STE1086-30L
1000×800×60×20	STE1086-30R



Dimensions / Maße / Габаритные размеры	Art. No. / Art. Nr. / № арт.
800×900×170×70	SBE8917-1L
900×800×170×70	SBE8917-1R



Dimensions / Maße / Габаритные размеры	Art. No. / Art. Nr. / № арт.
1000×900×50×10	4Z19035-03N



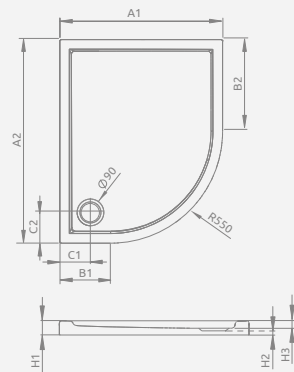
Dimensions / Maße / Габаритные размеры	Art. No. / Art. Nr. / № арт.
1000×900×150×10	4Z19150-03N

## TASOS E

To be installed on floor (without legs), siphon outlet  $\varnothing$  90 mm, recommended siphons TB 90, TB 21, R400 SLIM. Drawing shows right version of shower tray.

Zur Montage direkt auf den Boden, Ablaufloch  $\varnothing$  90 mm, empfohlene Siphons TB 90, TB 21, R400 SLIM. Zeichnung stellt rechte Variante der Duschwanne dar.

Поддон с заполнением из пенополиуретана для монтажа непосредственно на пол, отверстие под сифон  $\varnothing$  90 мм, рекомендуемые сифоны TB 90P, TB 21, R400 SLIM. На рисунке представлена правая версия поддона.



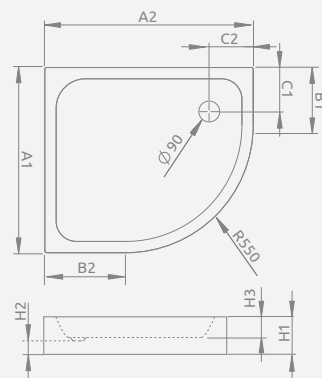
TASOS E	A1	A2	B1	B2	C1	C2	H1	H2	H3
1000×800	800	1000	250	450	150	150	60	20	30

## SIROS E Compact

Integrated panel, expanded polystyrene base, siphon outlet  $\varnothing$  90 mm, recommended siphons TB 90, TB 21, 690. Drawing shows left version of shower tray.

Integrierte Schürze, Styroporträger, Ablaufloch  $\varnothing$  90 mm, empfohlene Siphons TB 90, TB 21, 690. Zeichnung stellt die linke Version der Duschwanne dar.

Цельнолитой, база из пенопласта, отверстие под сифон  $\varnothing$  90 мм, рекомендуемые сифоны TB 90, TB 21, 690. На рисунке представлена левая версия поддона.



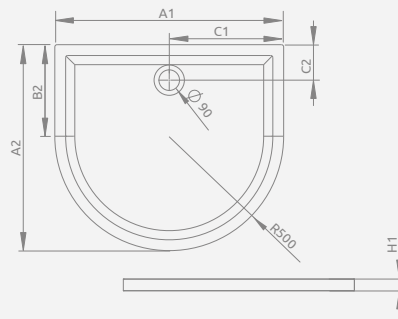
SIROS E Compact	A1	A2	B1	B2	C1	C2	H1	H2	H3
800×900	800	900	250	350	180	180	170	90	70
900×800	900	800	350	250	180	180	170	90	70

## DELOS P

To be installed on floor (without legs), siphon outlet  $\varnothing$  90 mm, recommended siphons TB 90, TB 21, R400 SLIM.

Zur Montage direkt auf den Boden, Ablaufloch  $\varnothing$  90 mm, empfohlene Siphons TB 90, TB 21, R400 SLIM.

Поддон для монтажа непосредственно на пол (необходимо приклеить на раствор или пену с низким коэффициентом расширения), отверстие под сифон  $\varnothing$  90 мм, рекомендуемый сифон TB 90, TB 21, R400 SLIM.



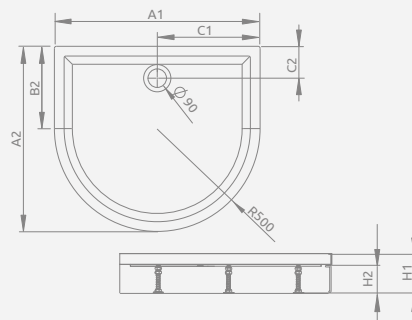
DELOS P	A1	A2	B2	C1	C2	H1
1000×900	1000	900	400	500	155	50

## DELOS P with front panel, mit Schürze, с съемной панелью

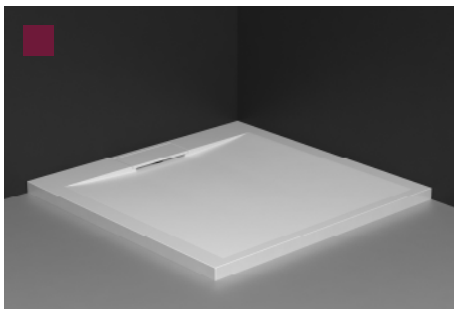
Shower tray with a removable panel, siphon outlet  $\varnothing$  90 mm, installing frame included, recommended siphons TB 90, TB 21, 690.

Abnehmbare Schürze, Ablaufloch  $\varnothing$  90 mm, Lieferung umfasst Standsystem, empfohlene Siphons TB 90, TB 21, 690.

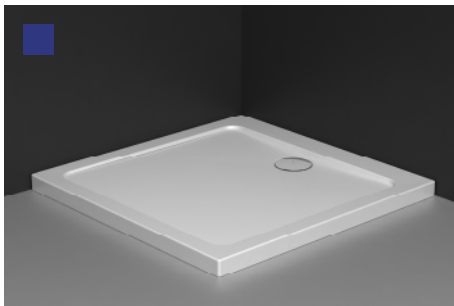
Поддон с съемной панелью отверстие под сифон  $\varnothing$  90 мм, ножки в комплекте, рекомендуемые сифоны TB 90, TB 21, 690.



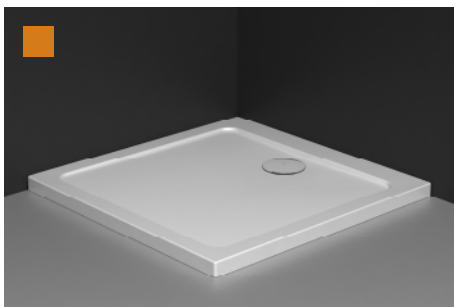
DELOS P с панелью	A1	A2	B2	C1	C2	H1	H2
1000×900	1000	900	400	500	155	150	100



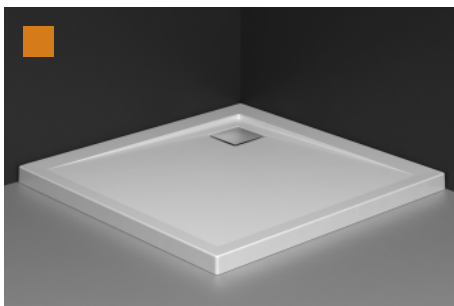
Dimensions / Maße / Габаритные размеры	Art. No. / Art. Nr. / № арт.
900×900×40×18	MKGC9090-03



Dimensions / Maße / Габаритные размеры	Art. No. / Art. Nr. / № арт.
800×800×45×23	SDRPC8080-01
900×900×45×23	SDRPC9090-01
1000×1000×50×23	SDRPC1010-01



Dimensions / Maße / Габаритные размеры	Art. No. / Art. Nr. / № арт.
800×800×45×23	SDRC8080-01
900×900×45×23	SDRC9090-01
1000×1000×50×23	SDRC1010-01



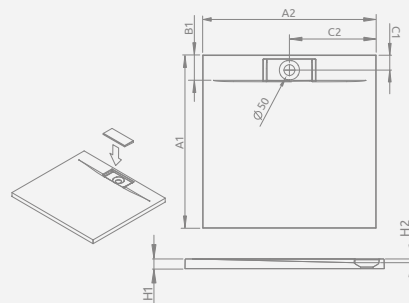
Dimensions / Maße / Габаритные размеры	Art. No. / Art. Nr. / № арт.
800×800×55×20	4AC88-01
900×900×55×20	4AC99-01
1000×1000×55×20	4AC1010-01

## GIAROS C

To be installed on floor, siphon outlet  $\varnothing$  50 mm, installing legs included, recommended siphon 5SL1.

Zur Montage direkt auf den Boden, Ablaufloch  $\varnothing$  50 mm, Lieferung incl. Fußgestell, empfohlene Siphon 5SL1.

Поддон для монтажа непосредственно на пол, отверстие под сифон  $\varnothing$  50 мм, ножки в комплекте, рекомендуемый сифон 5SL1.



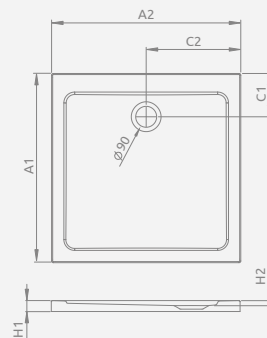
GIAROS C	A1	A2	B1	C1	C2	H1	H2
900×900	900	900	100	70	450	40	18

## DOROS PLUS C

To be installed on floor (without legs), siphon outlet  $\varnothing$  90 mm, recommended siphons TB 90P. Drawing shows right version of shower tray.

Zur Montage direkt auf den Boden, Ablaufloch  $\varnothing$  90 mm, empfohlene Siphons TB 90P. Zeichnung stellt rechte Variante der Duschwanne dar.

Поддон с заполнением из пенополиуретана для монтажа непосредственно на пол, отверстие под сифон  $\varnothing$  90 мм, рекомендуемые сифоны TB 90P.



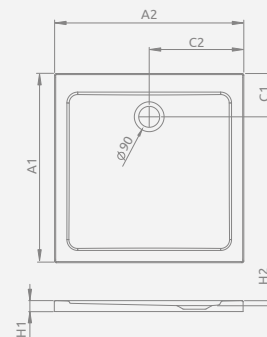
DOROS PLUS C	A1	A2	C1	C2	H1	H2
800×800	800	800	206	400	45	23
900×900	900	900	206	450	45	23
1000×1000	1000	1000	206	500	50	23

## DOROS C

To be installed on floor (without legs), siphon outlet  $\varnothing$  90 mm, recommended siphons TB 90, TB 21, R400 SLIM.

Zur Montage direkt auf den Boden, Ablaufloch  $\varnothing$  90 mm, empfohlene Siphons TB 90, TB 21, R400 SLIM.

Поддон для монтажа непосредственно на пол (необходимо приклеить на раствор или пену с низким коэффициентом расширения), отверстие под сифон  $\varnothing$  90 мм, рекомендуемые сифоны TB 90P, TB 21, R400 SLIM.



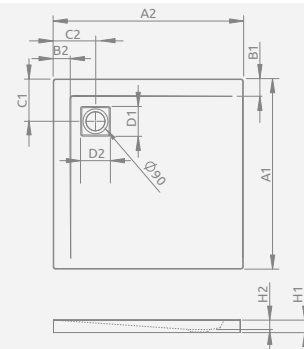
DOROS C	A1	A2	C1	C2	H1	H2
800×800	800	800	206	400	45	23
900×900	900	900	206	450	45	23
1000×1000	1000	1000	206	500	50	23

## ARGOS C

To be installed on floor (without legs), siphon outlet  $\varnothing$  90 mm, recommended siphone R399.

Zur Montage direkt auf den Boden, Ablaufloch  $\varnothing$  90 mm, empfohlener Siphon R399.

Поддон для монтажа непосредственно на пол (необходимо приклеить на раствор или пену с низким коэффициентом расширения), отверстие под сифон  $\varnothing$  90 мм, рекомендуемый сифон R399.



ARGOS C	A1	A2	B1	B2	C1	C2	D1	D2	H1	H2
800×800	800	800	80	80	200	200	135	135	55	20
900×900	900	900	80	80	200	200	135	135	55	20
1000×1000	1000	1000	80	80	200	200	135	135	55	20

Acrylic shower trays  
Acrylduschwannen  
Акриловые поддоны

Acrylic shower trays on a polystyrene base  
Duschwannen mit Styroporträger  
Поддоны на базе из пенопласта



\* panel variants: page 189 / Schürzevarianten Seite 189 / варианты панелей стр. 189

TRAY WITH LEGS / DUSCHWANNE MIT DEM FÜSSEN / ПОДДОН УКОМПЛЕКТОВАН НОЖКАМИ

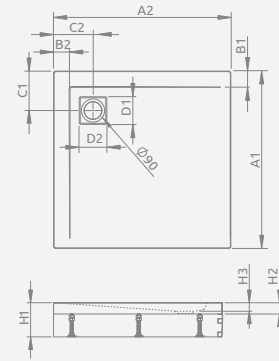
Dimensions / Maße / Габаритные размеры	Art. No. / Art. Nr. / № арт.
800×800×145×20	4ACN88-02
900×900×145×20	4ACN99-02
1000×1000×145×20	4ACN1010-02

## ARGOS C with front panel, mit Schürze, с панелью

Aluminium panel with chrome or white colour finish, a Ø 90 mm hole for a siphon, recommended siphon: R399. When ordering a shower tray, please select the variant of a panel.

Chromfarbene oder weiße Schürze aus Aluminium, Ablaufloch Ø 90 mm, empfohlener Siphon R399, bei der Bestellung des Duschwanne ist die Schürzevariante auszuwählen.

Алюминиевая панель цвета «хром» или белого цвета, отверстие под сифон Ø 90 мм, рекомендуется сифон R399; при заказе поддона выберите вариант панели.



ARGOS C	A1	A2	B1	B2	C1	C2	D1	D2	H1	H2	H3
800x800	800	800	80	80	200	200	135	135	145	55	20
900x900	900	900	80	80	200	200	135	135	145	55	20
1000x1000	1000	1000	80	80	200	200	135	135	145	55	20

### PANEL / SCHÜRZE / ПАНЕЛЬ

Dimensions / Maße / Габаритные размеры	Colour / Farbe / Цвет	Art. No./Art. Nr./ № арт.
800	chrome, chrom, хром	001-510074001
900		001-510084001
1000		001-510094001
800	white, weiss, белый	001-510074004
900		001-510084004
1000		001-510094004

### ENDING / ABSCHLUSS / НАКОНЕЧНИК

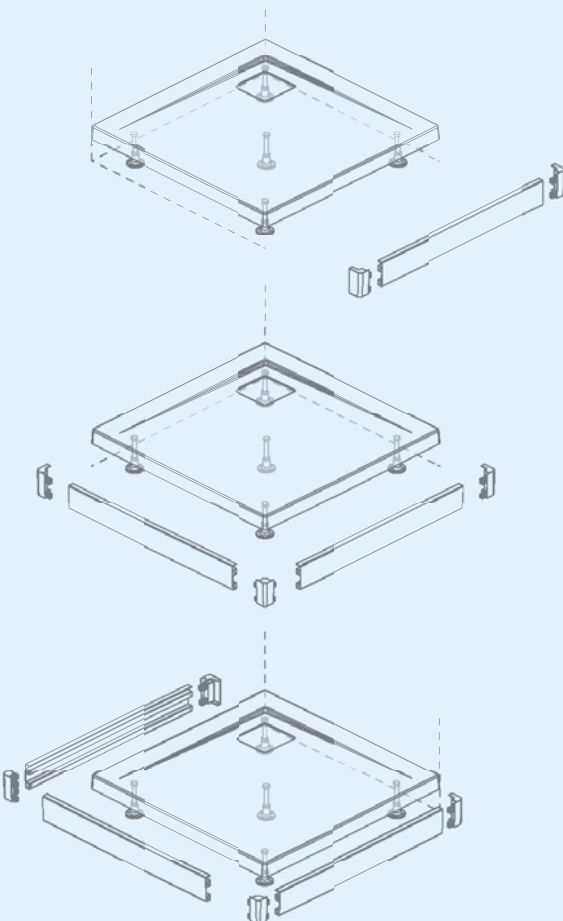
Variant / Variant / Версия	Colour / Farbe / Цвет	Art. No./Art. Nr./ № арт.
Left, Links, Левая	white, weiss, белый	003-019000101
Right, Rechts, Правая		003-019000201
Left, Links, Левая	white, weiss, белый	003-019000104
Right, Rechts, Правая		003-019000204

### CORNER / WINKEL / УГОЛОК

Colour / Farbe / Цвет	Art. No./Art. Nr./ № арт.
chrome, chrom, хром	003-019000301
white, weiss, белый	003-019000304

## ARGOS – panel variants / Schürzevarianten / Варианты панелей

When ordering a shower tray, please select a variant of panel and order the following, depending on the selection:  
Bei der Bestellung des Duschwanne ist die Schürzevariante auszuwählen und abhängig davon zu bestellen:  
Заказывая поддон, следует выбрать вариант панели и в зависимости от этого заказать:



**Front panel** (for recess doors) – a shower tray with legs, 1 panel, 2 endings in appropriate finish colour

**Einseitige Variante** (für die Nischentür) - Duschwanne mit Füßen, 1 Schürze, 2 Abschlüsse in den entsprechenden Farben

**Водносторонном варианте** (для двери в нишу) - поддон на ножках, 1 панель, 2 наконечника в цвете на выбор

**An L-shaped bilateral variant** (for corner-mounted shower enclosures)

- a shower tray with legs, 2 panels of the appropriate length and finish colour, 2 endings and 1 corner in the appropriate finish colour

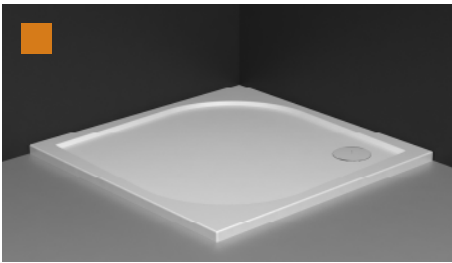
**Zweiseitige Variante L** (für Eckkabinen) - Duschwanne mit Füßen, 2 Schürze mit entsprechenden Längen und Farben, 2 Abschlüsse und 1 Winkel in den entsprechenden Farben

**В «Г-образном» варианте** (для угловых кабин) - поддон на ножках, 2 панели соответствующей длины и в цвете на выбор, 2 наконечника и 1 уголок в цвете на выбор

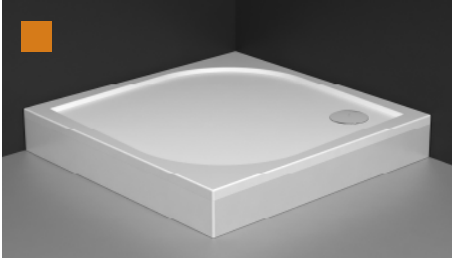
**A U-shaped variant** (for wall-backed shower enclosures) - a shower tray with legs, 3 panels of the appropriate length and finish colour, 2 endings and 2 corners in the appropriate finish colour

**Dreiseitige Variante U** (für Wandkabinen) - Duschwanne mit Füßen, 3 Schürze mit entsprechenden Längen und Farben, 2 Abschlüsse und 2 Winkel mit entsprechenden Farben

**В «П-образном» варианте** (для пристенных кабин) - поддон на ножках, 3 панели соответствующей длины и в цвете на выбор, 2 наконечника и 2 уголка в цвете на выбор



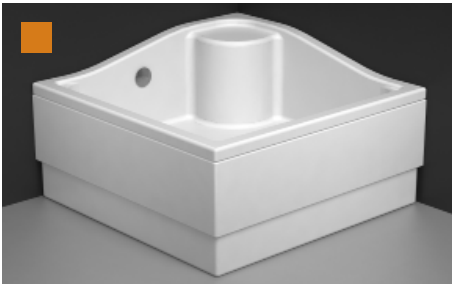
Dimensions / Maße / Габаритные размеры	Art. No. / Art. Nr. / № арт.
800x800x45x10	SDC0808-01
900x900x45x10	SDC0909-01
1000x1000x50x10	SDC1010-01



Dimensions / Maße / Габаритные размеры	Art. No. / Art. Nr. / № арт.
800x800x140x10	4C88170-03
900x900x140x10	4C99170-03
1000x1000x150x10	4C11170-03



Dimensions / Maße / Габаритные размеры	Art. No. / Art. Nr. / № арт.
800x800x160x35	4K88155-04
900x900x160x35	4K99155-04



Dimensions / Maße / Габаритные размеры	Art. No. / Art. Nr. / № арт.
800x800x390x230	4C88400-03
900x900x390x230	4C99400-03



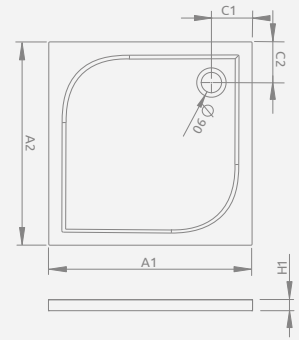
Dimensions / Maße / Габаритные размеры	Art. No. / Art. Nr. / № арт.
800x800x170x70	SBC8817-1
900x900x170x70	SBC9917-1

## DELOS C

To be installed on floor (without legs), siphon outlet  $\varnothing$  90 mm, recommended siphons TB 90, TB 21, R400 SLIM.  
Zur Montage direkt auf den Boden, Ablaufloch  $\varnothing$  90 mm, empfohlene Siphons TB 90, TB 21, R400 SLIM.

Поддон для монтажа непосредственно на пол (необходимо приклеить на раствор или пену с низким коэффициентом расширения), отверстие под сифон  $\varnothing$  90 мм, рекомендуемые сифоны TB 90, TB 21, R400 SLIM.

DELOS C	A1	A2	C1	C2	H1
800x800	800	800	180	180	45
900x900	900	900	180	180	45
1000x1000	1000	1000	180	180	50

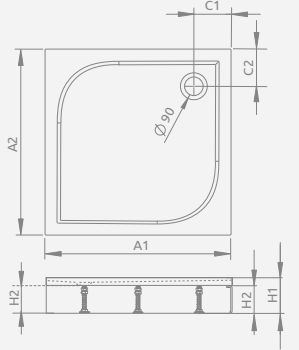


## DELOS C with front panel, mit Schürze, с съемной панелью

Shower tray with a removable panel, siphon outlet  $\varnothing$  90 mm, installing legs included, recommended siphons TB 90, TB 21, 690.  
Abnehmbare Schürze, Ablaufloch  $\varnothing$  90 mm, Lieferung incl. Fußgestell, empfohlene Siphons TB 90, TB 21, 690.

Акриловый поддон с съемной панелью, отверстие под сифон  $\varnothing$  90 мм, ножки в комплекте, рекомендуемые сифоны TB 90, TB 21, 690.

DELOS C	A1	A2	C1	C2	H1	H2
800x800	800	800	180	180	140	95
900x900	900	900	180	180	140	95
1000x1000	1000	1000	180	180	150	95



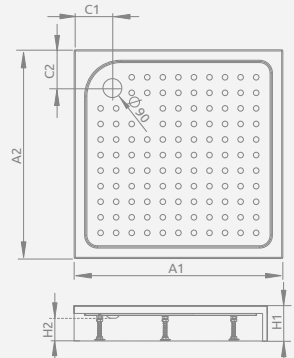
## RODOS C

Shower tray with an integrated panel, siphon outlet  $\varnothing$  90 mm, installing legs included, recommended siphons TB 90, TB 21, 690.

Integrierte Schürze, Ablaufloch  $\varnothing$  90 mm, Lieferung incl. Fußgestell, empfohlene Siphons TB 90, TB 21, 690.

Цельнолитой поддон, отверстие под сифон  $\varnothing$  90 мм, ножки в комплекте, рекомендуемые сифоны TB 90, TB 21, 690.

RODOS C	A1	A2	C1	C2	H1	H2
800x800	800	800	165	165	160	90
900x900	900	900	210	210	160	90



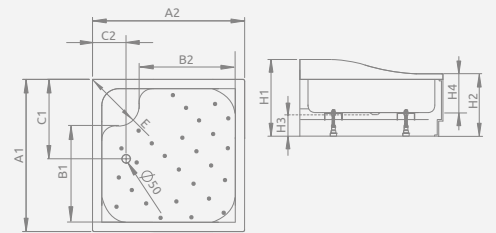
## KORFU C

Shower tray with a removable panel, siphon outlet  $\varnothing$  50 mm, installing frame included, recommended siphon B602R.

Abnehmbare Schürze, Ablaufloch  $\varnothing$  50 mm, Lieferung incl. Fußgestell, empfohlene Siphons B602R.

Акриловый поддон с съемной панелью, отверстие под сифон  $\varnothing$  50 мм, ножки в комплекте, рекомендуемый сифон B602R.

KORFU C	A1	A2	B1	B2	C1	C2	E	H1	H2	H3	H4
800x800	800	800	410	410	450	190	390	480	390	130	230
900x900	900	900	480	480	490	190	430	480	390	130	230



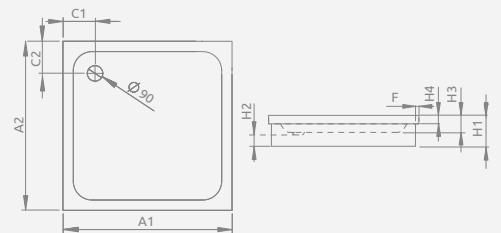
## SIROS C

Expanded polystyrene base, siphon outlet  $\varnothing$  90 mm, recommended siphons TB 90, 690.

Styroporträger, Ablaufloch  $\varnothing$  90 mm, empfohlene Siphons TB 90, 690.

База из пенопласта для облицовки плиткой или мозаикой, отверстие под сифон  $\varnothing$  90 мм, рекомендуемые сифоны TB 90, 690.

SIROS C	A1	A2	C1	C2	F	H1	H2	H3	H4
800x800	800	800	180	180	15	170	85	70	35
900x900	900	900	180	180	15	170	85	70	35



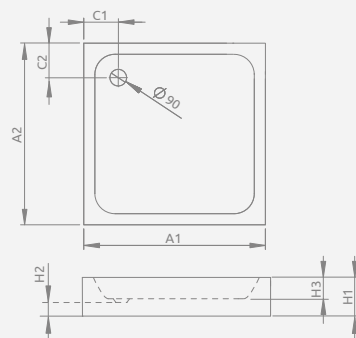


## SIROS C Compact

Integrated panel, expanded polystyrene base, siphon outlet  $\varnothing$  90 mm, recommended siphons TB 90, 690.

Integrierte Schürze, Styroporträger, Ablaufloch  $\varnothing$  90 mm, empfohlene Siphons TB 90, 690.

Цельнолитой, база из пенопласта, отверстие под сифон  $\varnothing$  90 мм, рекомендуемые сифоны TB 90, 690.



Dimensions / Maße / Габаритные размеры	Art. No. / Art. Nr. / № арт.
800×800×170×70	SBC8817-2
900×900×170×70	SBC9917-2

SIROS C Compact	A1	A2	C1	C2	H1	H2	H3
800×800	800	800	180	180	170	85	70
900×900	900	900	180	180	170	85	70

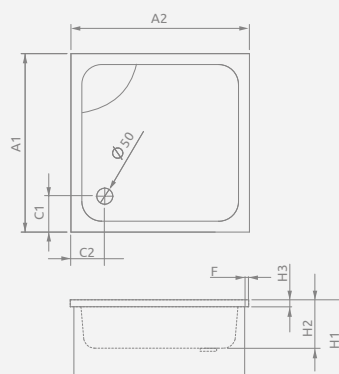


## NAXOS C

Expanded polystyrene base, siphon outlet  $\varnothing$  50 mm, recommended siphons TB 50, 578.

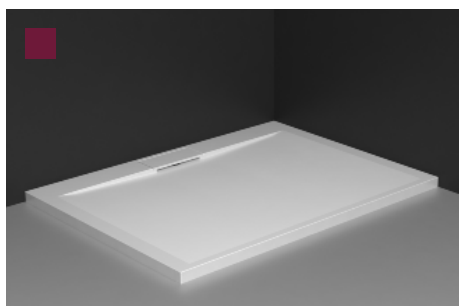
Mit integriertem Styroporträger, Ablaufloch  $\varnothing$  50 mm, empfohlene Siphons TB 50 lub 578.

База из пенопласта для облицовки плиткой или мозаикой, отверстие под сифон  $\varnothing$  50 мм, рекомендуемые сифоны TB 50, 578.



Dimensions / Maße / Габаритные размеры	Art. No. / Art. Nr. / № арт.
800×800×410×270	SNC8841-28
900×900×410×270	SNC9941-28

NAXOS C	A1	A2	C1	C2	F	H1	H2	H3
800×800	800	800	200	200	10	410	270	35
900×900	900	900	200	200	10	410	270	35

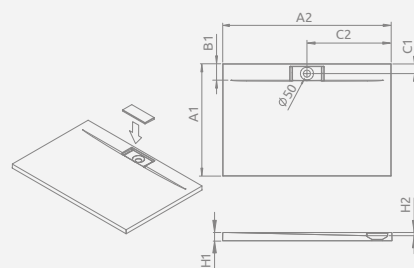


## GIAROS D

To be installed on floor, siphon outlet  $\varnothing$  50 mm, installing legs included, recommended siphon 5SL1.

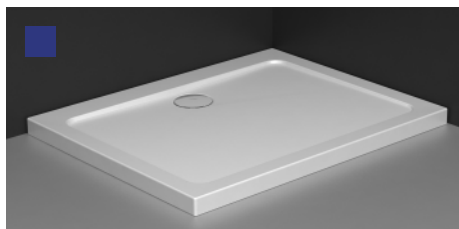
Zur Montage direkt auf den Boden, Ablaufloch  $\varnothing$  50 mm, Lieferung incl. Fußgestell, empfohlene Siphon 5SL1.

Поддон для монтажа непосредственно на пол, отверстие под сифон  $\varnothing$  50 мм, ножки в комплекте, рекомендуемый сифон 5SL1.



Dimensions / Maße / Габаритные размеры	Art. No. / Art. Nr. / № арт.
1000×800×40×18	MKGD1080-03
1200×800×40×18	MKGD1280-03
1000×900×40×18	MKGD1090-03
1100×900×40×18	MKGD1190-03
1200×900×40×18	MKGD1290-03
1400×900×40×18	MKGD1490-03

GIAROS D	A1	A2	B1	C1	C2	H1	H2
1000×800	800	1000	100	70	500	40	18
1200×800	800	1200	100	70	600	40	18
1000×900	900	1000	100	70	500	40	18
1100×900	900	1100	100	70	550	40	18
1200×900	900	1200	100	70	600	40	18
1400×900	900	1400	100	70	700	40	18

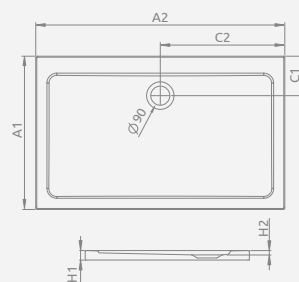


## DOROS PLUS D

To be installed on floor (without legs), siphon outlet  $\varnothing$  90 mm, recommended siphons TB 90, TB 21, R 400SLIM.

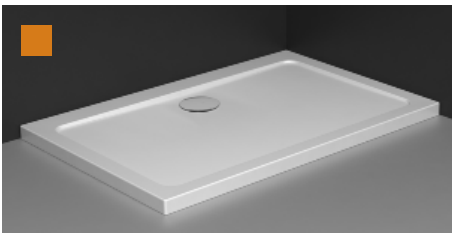
Zur Montage direkt auf den Boden, Ablaufloch  $\varnothing$  90 mm, empfohlene Siphons TB 90, TB 21, R 400SLIM.

Поддон с выполнением из пенополиуретана для монтажа непосредственно на пол, отверстие под сифон  $\varnothing$  90 мм, рекомендуемые сифоны TB 90, TB 21, R 400 SLIM.

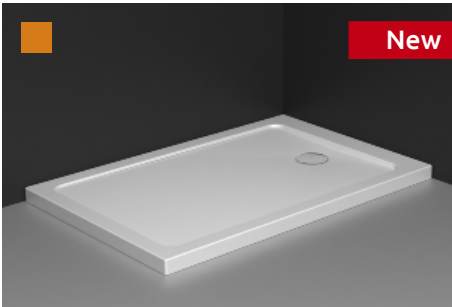


Dimensions / Maße / Габаритные размеры	Art. No. / Art. Nr. / № арт.
900×800×50×23	SDRPD9080-01
1000×800×55×23	SDRPD1080-01
1000×900×55×23	SDRPD1090-01
1100×800×60×23	SDRPD1180-01
1100×900×60×23	SDRPD1190-01
1200×800×60×23	SDRPD1280-01
1200×900×60×23	SDRPD1290-01
1200×1000×60×23	SDRPD1210-01
1300×900×60×23	SDRPD1390-01

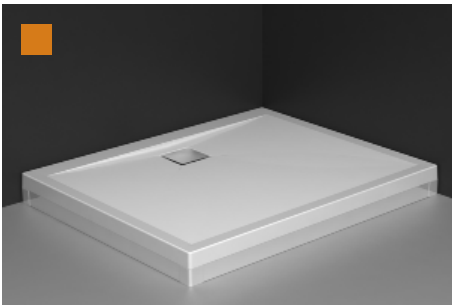
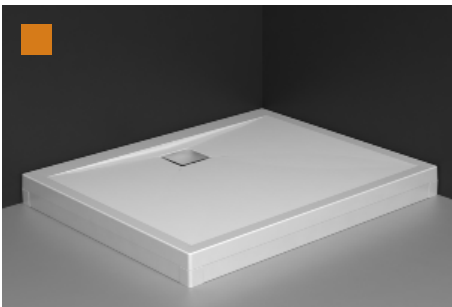
DOROS PLUS D	A1	A2	C1	C2	H1	H2
900×800	800	900	206	450	50	23
1000×800	800	1000	206	500	50	23
1000×900	900	1000	206	500	50	23
1100×800	800	1100	206	550	50	23
1100×900	900	1100	206	550	50	23
1200×800	800	1200	206	600	50	23
1200×900	900	1200	206	600	50	23
1200×1000	1000	1200	206	600	50	23
1300×900	900	1300	206	650	50	23



Dimensions / Maße / Габаритные размеры	Art. No. / Art. Nr. / № арт.
900x800x50x23	SDRD9080-01
1000x800x50x23	SDRD1080-01
1000x900x50x23	SDRD1090-01
1100x800x50x23	SDRD1180-01
1100x900x50x23	SDRD1190-01
1200x800x50x23	SDRD1280-01
1200x900x50x23	SDRD1290-01
1200x1000x50x23	SDRD1210-01
1300x900x50x23	SDRD1390-01



Dimensions / Maße / Габаритные размеры	Art. No. / Art. Nr. / № арт.
1000x800x45x12	SDRF1080-01
1200x800x45x12	SDRF1280-01
1200x900x45x12	SDRF1290-01
1400x800x45x12	SDRF1480-01



\* panel variants: page 189 / Schürzevarianten Seite 189 / варианты панелей стр. 189

TRAY WITH LEGS / DUSCHWANNE MIT DEM FÜSSEN / ПОДДОН УКОМПЛЕКТОВАН НОЖКАМИ

Dimensions / Maße / Габаритные размеры	Art. No. / Art. Nr. / № арт.
900x800x145x20	4ADN89-02
1000x800x145x20	4ADN810-02
1200x800x145x20	4ADN812-02
1000x900x145x20	4ADN910-02
1100x900x145x20	4ADN911-02
1200x900x145x20	4ADN912-02
1400x900x145x20	4ADN914-02
1500x900x145 x 25	4ADN915-02
1600x900x145 x 25	4ADN916-02

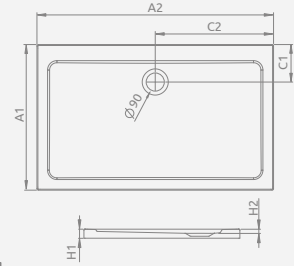
## DOROS D

To be installed on floor (without legs), siphon outlet Ø 90 mm, recommended siphons TB 90, TB 21, R400 SLIM.

Zur Montage direkt auf den Boden, Ablaufloch Ø 90 mm, empfohlene Siphons TB 90, TB 21, R400 SLIM.

Поддон для монтажа непосредственно на пол (необходимо приклеить на раствор или пену с низким коэффициентом расширения), отверстие под сифон Ø 90 мм, рекомендуемые сифоны TB 90, TB 21, R400 SLIM.

DOROS D	A1	A2	C1	C2	H1	H2
900x800	800	900	206	450	45	23
1000x800	800	1000	206	500	50	23
1000x900	900	1000	206	500	50	23
1100x800	800	1100	206	550	50	23
1100x900	900	1100	206	550	50	23
1200x800	800	1200	206	600	50	23
1200x900	900	1200	206	600	50	23
1200x1000	1000	1200	206	600	50	23
1300x900	900	1300	206	650	50	23



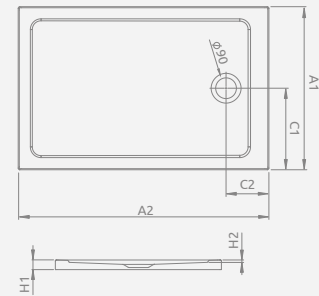
## DOROS F

To be installed on floor (without legs), siphon outlet Ø 90 mm, recommended siphone TB 90, TB 21, R 400 SLIM.

Zur Montage direkt auf den Boden, Ablaufloch Ø 90 mm, empfohlener Siphon TB 90, TB 21, R 400 SLIM.

Поддон для монтажа непосредственно на пол (необходимо приклеить на раствор или пену с низким коэффициентом расширения), отверстие под сифон Ø 90 мм, рекомендуемый сифон TB 90, TB 21, R 400 SLIM.

DOROS F	A1	A2	C1	C2	H1	H2
1000x800	800	1000	400	206	55	23
1200x800	800	1200	400	206	55	23
1400x800	800	1400	400	206	55	23
1200x900	900	1200	450	206	55	23



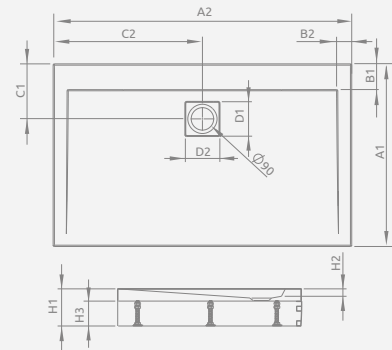
## ARGOS D with front panel, mit Schürze, с панелью

Aluminium panel with chrome or white colour finish, a Ø 90mm hole for a siphon, recommended siphon: R399. When ordering a shower tray, please select the variant of a panel.

Chromfarbene oder weiße Schürze aus Aluminium, Ablaufloch Ø 90 mm, empfohlener Geruchsverschluss R399, bei der Bestellung des Duschwannens ist die Schürzevariante auszuwählen.

Алюминиевая панель цвета «хром» или белого цвета, отверстие под сифон Ø 90 мм, рекомендуется сифон R399; при заказе поддона выберите вариант панели.

ARGOS D	A1	A2	B1	B2	C1	C2	D1	D2	H1	H2	H3
900x800	800	900	100	50	220	450	135	135	145	20	90
1000x800	800	1000	100	50	220	500	135	135	145	20	90
1200x800	800	1200	100	55	220	600	135	135	145	20	90
1000x900	900	1000	100	50	220	500	135	135	145	20	90
1100x900	900	1100	100	50	220	550	135	135	145	20	90
1200x900	900	1200	100	55	220	600	135	135	145	20	90
1400x900	900	1400	100	55	220	700	135	135	145	20	90
1500x900	900	1500	100	60	220	750	135	135	145	25	90
1600x900	900	1600	100	60	220	800	135	135	145	25	90



PANEL / SCHÜRZE / ПАНЕЛЬ

Dimensions / Maße / Габаритные размеры	Colour / Farbe / Цвет	Art. No. / Art. Nr. / № арт.
800	chrome, chrom, хром	001-510074001
900		001-510084001
1000		001-510094001
1100		001-510104001
1200		001-510114001
1400		001-510134001
1500	001-510144001	
1600	001-510154001	
800	white, weiss, белый	001-510074004
900		001-510084004
1000		001-510094004
1100		001-510104004
1200		001-510114004
1400		001-510134004
1500		001-510144004
1600		001-510154004

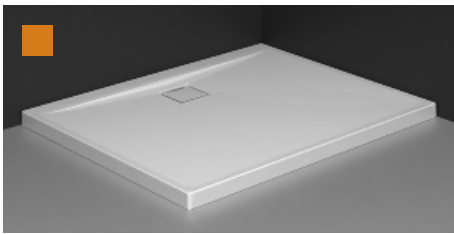
ENDING / ABSCHLUSS / НАКОНЕЧНИК

Variant / Variant / Версия	Colour / Farbe / Цвет	Art. No. / Art. Nr. / № арт.
Left, Links, Левая	chrome, chrom, хром	003-019000101
Right, Rechts, Правая		003-019000201
Left, Links, Левая	white, weiss, белый	003-019000104
Right, Rechts, Правая		003-019000204

CORNER / WINKEL / УГОЛОК

Colour / Farbe / Цвет	Art. No. / Art. Nr. / № арт.
chrome, chrom, хром	003-019000301
white, weiss, белый	003-019000304





Dimensions / Maße / Габаритные размеры	Art. No. / Art. Nr. / № арт.
900x800x55x20	4AD89-01
1000x800x55x20	4AD810-01
1200x800x55x20	4AD812-01
1000x900x55x20	4AD910-01
1100x900x55x20	4AD911-01
1200x900x55x20	4AD912-01
1400x900x55x20	4AD914-01
1500x900x55x25	4AD915-01
1600x900x55x25	4AD916-01

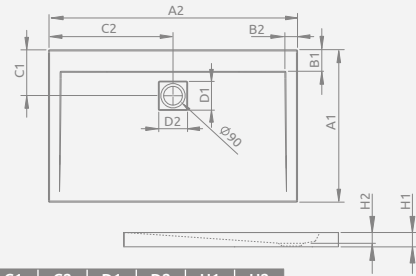
NEW

## ARGOS D

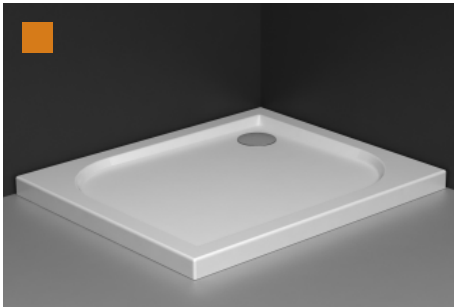
To be installed on floor (without legs), siphon outlet  $\varnothing$  90 mm, recommended siphon R399.

Zur Montage direkt auf den Boden, Ablaufloch  $\varnothing$  90 mm, empfohlener Siphon R399.

Поддон для монтажа непосредственно на пол (необходимо приклеить на раствор или пену с низким коэффициентом расширения), отверстие под сифон  $\varnothing$  90 мм, рекомендуемый сифон R399.



ARGOS D	A1	A2	B1	B2	C1	C2	D1	D2	H1	H2
900x800	800	900	100	50	220	450	135	135	55	20
1000x800	800	1000	100	50	220	500	135	135	55	20
1200x800	800	1200	100	55	220	600	135	135	55	20
1000x900	900	1000	100	50	220	500	135	135	55	20
1100x900	900	1100	100	50	220	550	135	135	55	20
1200x900	900	1200	100	55	220	600	135	135	55	20
1400x900	900	1400	100	55	220	700	135	135	55	20
1500x900	900	1500	100	60	220	750	135	135	55	25
1600x900	900	1600	100	60	220	800	135	135	55	25



Dimensions / Maße / Габаритные размеры	Art. No. / Art. Nr. / № арт.
800x750x55x15	4D87545-03
900x750x55x10	4D97545-03
1000x750x55x10	4D17555-03

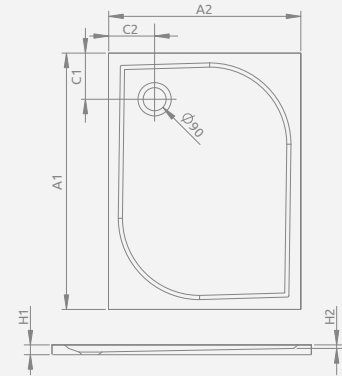
NEW

## DELOS D

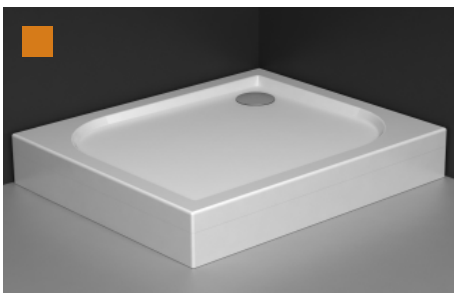
To be installed on floor (without legs), siphon outlet  $\varnothing$  90 mm, recommended siphons TB 90, TB 21, R400 SLIM.

Zur Montage direkt auf den Boden, Ablaufloch  $\varnothing$  90 mm, empfohlener Siphon TB 90, TB 21, R400 SLIM.

Поддон для монтажа непосредственно на пол (необходимо приклеить на раствор или пену с низким коэффициентом расширения), отверстие под сифон  $\varnothing$  90 мм, рекомендуемый сифон TB 90P, TB 21, R400 SLIM.



Delos D	A1	A2	C1	C2	H1	H2
800x750	800	750	180	180	55	15
900x750	900	750	180	180	55	15
1000x750	1000	750	180	180	55	15



Dimensions / Maße / Габаритные размеры	Art. No. / Art. Nr. / № арт.
800x750x140x15	4D87514-03L
800x750x140x15	4D87514-03R
900x750x140x15	4D97514-03L
900x750x140x15	4D97514-03R
1000x750x150x15	4D17515-03L
1000x750x150x15	4D17515-03R

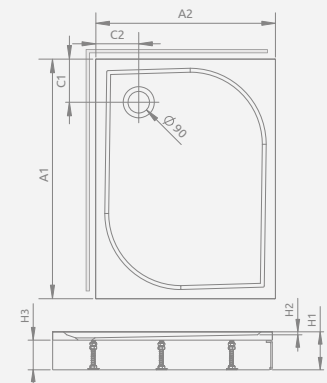
NEW

## DELOS D with front panel, mit Schürze, с съемной панелью

Shower tray with a removable panel, siphon outlet  $\varnothing$  90 mm, installing legs included, recommended siphons TB 90, TB 21, 690. Drawing shows right version of shower tray.

Abnehmbare Schürze, Ablaufloch  $\varnothing$  90 mm, Lieferung incl. Fußgestell, empfohlene Siphons TB 90, TB 21, 690. Zeichnung stellt rechte Variante der Duschwanne dar.

Акриловый поддон с съемной панелью, отверстие под сифон  $\varnothing$  90 мм, ножки в комплекте, рекомендуемые сифоны TB 90, TB 21, 690. На рисунке представлена правая версия поддона.



Delos D	A1	A2	C1	C2	H1	H2	H3
800x750	800	750	180	180	140	15	94
900x750	900	750	180	180	140	15	94
1000x750	1000	750	180	180	150	15	94



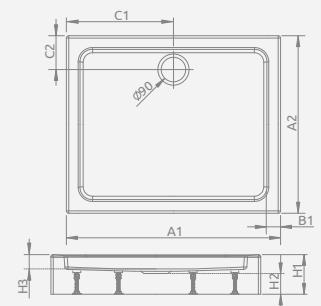
Dimensions / Maße / Габаритные размеры	Art. No. / Art. Nr. / № арт.
900x800x170x70	SLD8917-01
1000x800x170x70	SLD81017-01
1200x800x170x70	SLD81217-01
1000x900x170x70	SLD91017-01
1200x900x170x70	SLD91217-01

## LAROS D

Shower tray with an integrated panel, siphon outlet  $\varnothing$  90 mm, installing legs included, recommended siphons TB 90P, 690.

Integrierte Schürze, Ablaufloch  $\varnothing$  90 mm, Lieferung incl. Fußgestell, empfohlene Siphons TB 90, 690.

Цельнолитой поддон, отверстие под сифон  $\varnothing$  90 мм, ножки в комплекте, рекомендуемые сифоны TB 90P, 690.



LAROS D	A1	A2	B1	C1	C2	H1	H2	H3
900x800	900	800	60	450	165	170	90	70
1000x800	1000	800	60	500	165	170	90	70
1200x800	1200	800	60	600	165	170	90	70
1000x900	1000	900	60	500	165	170	90	70
1200x900	1200	900	60	600	165	170	90	70

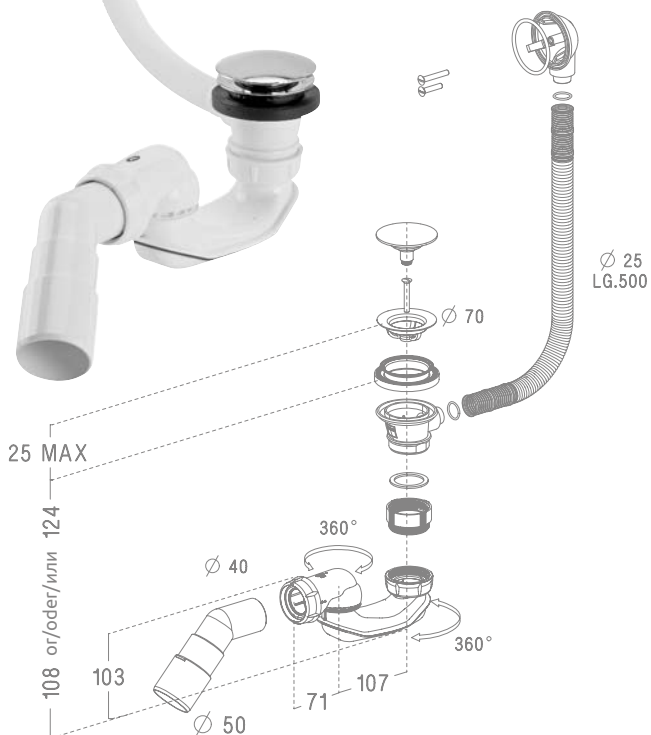
# Siphons Siphons Сифоны

## B602R

Pop-up siphon („click-clack“ type) with overflow and self-cleaning trap for deep shower trays and bath-tubs with  $\varnothing$  50 mm hole; plug and waste in brass chrome finish, plug diameter – 70 mm; 135° multi-directional connector angle; overflow length – 500 mm; overflow tube connected without screwing; outlet  $\varnothing$  40/50 mm.

„Klik-Klak“ Ab- und Überlaufgarnitur mit selbstreinigendem Geruchverschluss, Überlauf mit Klemmplatte aus Messing, verchromt, Ventil und Ventikegel ( $\varnothing$  70 mm), verchromt, Überlauflänge: 500 mm, „Push-Fit“ Überlauf, Abgang mit Ablaufbogen  $\varnothing$  40/50 mm.

Автоматический комплект слива-перелива типа клик-клак с самоочищающимся сифоном. Пробка и сливной клапан сделаны из хромированной латуни. Крышка пробки диаметром 70 мм. Длина перелива 500 мм. Угол изгиба сливной трубы 135°. Диаметр сливной трубы 40/50 мм. Предназначен для стандартных ванн и глубоких поддонов под отверстие в поддоне  $\varnothing$  50 мм.



## R135

Click-clack siphon with overflow. Waste is made from brass in chrome finish. Plug diameter – 70 mm. Outlet – 40/50 mm. For deep shower trays with  $\varnothing$  50 hole.

Ab- und Überlaufgarnitur „Klik-klak“ mit selbstreinigendem Geruchverschluss, Überlauf mit Klemmplatte aus Messing verchromt, Ventil und Ventikegel  $\varnothing$  70 mm ver01t. Abgang mit Ablaufbogen  $\varnothing$  40/50 mm. Bestimmt zu den tiefen Duschwannen mit Ablaufloch  $\varnothing$  50 mm.

Автоматический комплект слива-перелива типа клик-клак. Пробка и сливной клапан сделаны из хромированной латуни. Крышка пробки диаметром 70 мм. Диаметр слива 40/50 мм. Предназначен для глубоких поддонов под отверстие в поддоне  $\varnothing$  50 мм.



## TURBOFLOW 2 TB 21

Siphon for shower trays with  $\varnothing$  90 mm hole; extremely high flow rate; decorative cover in ABS chrome  $\varnothing$  118 mm; 135° multi-directional connector angle; outlet  $\varnothing$  40/50 mm; flat – 80 mm.

Siphon für Duschwannen mit Ablaufloch  $\varnothing$  90 mm, sehr hohe Ablaufleistung, ABS verchromte Abdeckplatte  $\varnothing$  118 mm, Abgang mit verstellbarem Kugelgelenk und Ablaufbogen  $\varnothing$  40/50 mm, Höhe: 80 mm.

Сифон под отверстие в поддоне  $\varnothing$  90 мм, самоочищающийся, очень высокая пропускная способность. Декоративная хромированная крышка диаметром 118 мм, угол изгиба сливной трубы 135°. Шарнирная система позволяет регулировать направление сливной трубы. Диаметр сливной трубы 40/50 мм, высота сифона 80 мм.



## TURBOFLOW TB90

Siphon for shower trays with  $\varnothing$  90 mm hole; very high flow rate; decorative cover in ABS chrome or white  $\varnothing$  112 mm; 135° multi-directional connector angle; outlet  $\varnothing$  40/50 mm; flat – 80 mm.

Siphon für Duschwannen mit Ablaufloch  $\varnothing$  90 mm, hohe Ablaufleistung, ABS verchromte oder weisse Abdeckplatte  $\varnothing$  112 mm, Abgang mit verstellbarem Kugelgelenk und Ablaufbogen  $\varnothing$  40/50 mm, Höhe: 80 mm.

Сифон под отверстие в поддоне  $\varnothing$  90 мм, самоочищающийся, высокая пропускная способность. Декоративная хромированная или белая крышка диаметром 112 мм, угол изгиба сливной трубы 135°. Шарнирная система позволяет регулировать направление сливной трубы. Диаметр сливной трубы 40/50 мм, высота сифона 80 мм.

TB 90 – Chrome cover / Chrom Abdeckplatte / Хромированная крышка  
TB 90 White – White cover / Weisse Abdeckplatte / Белая крышка

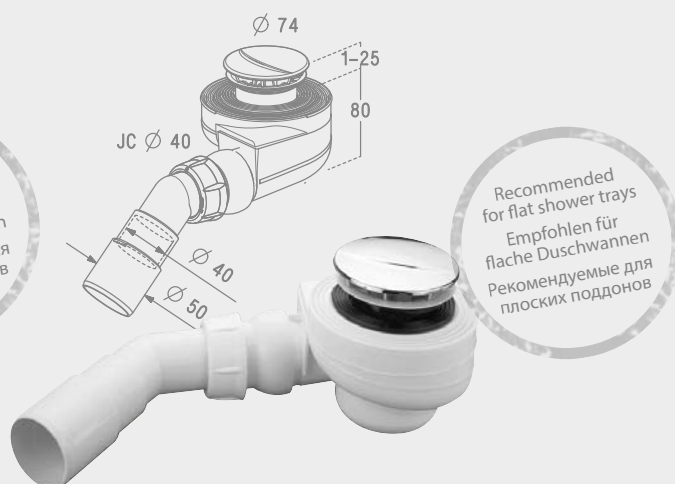


## TURBOFLOW TB50

Siphon for shower trays with  $\varnothing$  50 mm hole; very high flow rate; decorative cover in ABS chrome  $\varnothing$  74 mm; 135° multi-directional connector angle; outlet  $\varnothing$  40/50 mm; flat – 80 mm.

Siphon für Duschwannen mit Ablaufloch  $\varnothing$  50 mm, hohe Ablaufleistung, ABS verchromte Abdeckplatte  $\varnothing$  74 mm, Abgang mit verstellbarem Kugelgelenk und Ablaufbogen  $\varnothing$  40/50 mm, Höhe: 80 mm.

Сифон под отверстие в поддоне  $\varnothing$  50 мм, самоочищающийся, высокая пропускная способность. Декоративная хромированная крышка диаметром 74 мм, угол изгиба сливной трубы 135°. Шарнирная система позволяет регулировать направление сливной трубы. Диаметр сливной трубы 40/50 мм, высота сифона 80 мм.

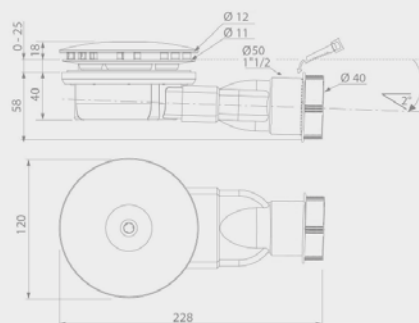


## R400 SLIM (older / früher / раньше R 339)

Siphon for shower trays with  $\varnothing$  90 mm hole. Vertical height under the tray from the seal is only 40mm. Silicone membrane stops the smell from coming back up from the drain. Decorative cover in ABS chrome  $\varnothing$  120 mm. Outlet  $\varnothing$  40/50 mm.

Siphon für flache Duschwannen mit Ablaufloch  $\varnothing$  90 mm, Geruchsverschluss wasserlos mit Silikonmembrane, Abgang 40/50 mm, Einbauhöhe 40 mm

Сифон для поддонов с отверстием под сифон  $\varnothing$  90 мм. Высота сифона только 40 мм. Конструкция с силиконовой мембраной не пропускает запаха из канализации даже после длительного не использования сифона. Диаметр сливной трубы  $\varnothing$  40/50 мм.



## R399

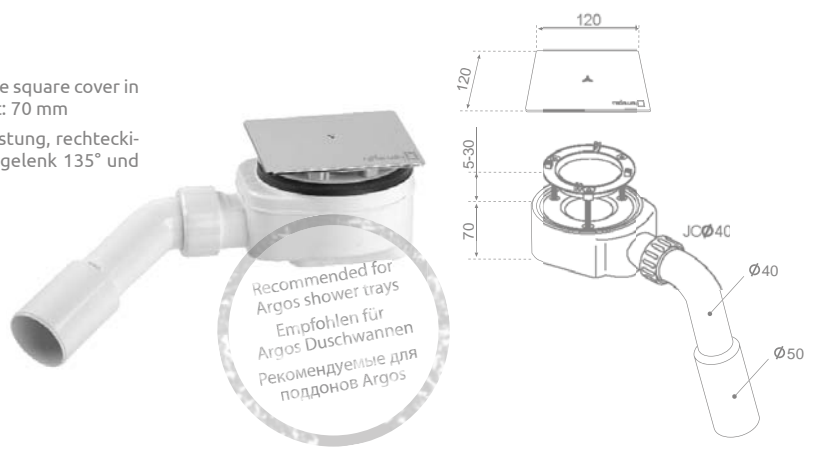
Siphon for shower trays with  $\varnothing 90$  mm hole; high flow rate; decorative square cover in ABS chrome or white; 135° connector angle; outlet  $\varnothing 40/50$  mm; flat: 70 mm

Siphon für Duschwannen mit Ablaufloch  $\varnothing 90$  mm, höhere Ablaufleistung, rechteckige Abdeckplatte aus ABS verchromt oder weiss, Abgang mit Kugelgelenk 135° und Ablaufbogen  $\varnothing 40/50$  mm, Höhe: 70 mm

Сифон для душевых поддонов с отверстием под сифон  $\varnothing 90$  мм. Быстрый слив воды. Декоративная крышка сделана из хромированного или белого ABS. Угол подключения сливной трубы 135°. Диаметр сливной трубы  $\varnothing 40/50$ . Высота: 70 мм.

R399 –  
Chrome cover / Chrom Abdeckplatte / Хромированная крышка

R399 White –  
White cover / Weisse Abdeckplatte / Белая крышка

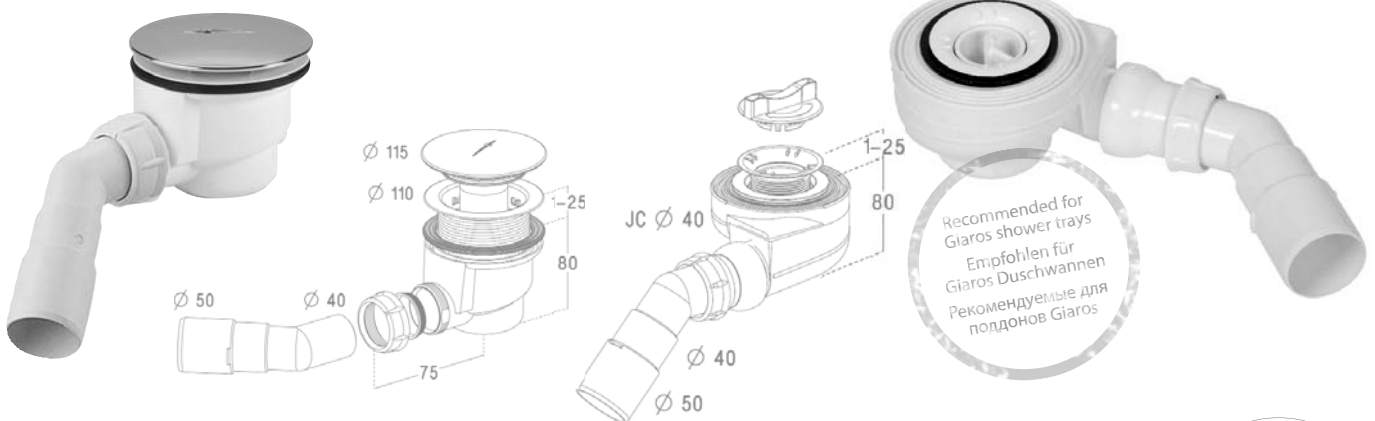


## 690P

Siphon for shower trays with  $\varnothing 90$  mm hole; decorative cover in ABS chrome  $\varnothing 115$  mm; 135° multidirectional connector angle; outlet  $\varnothing 40/50$  mm; flat – 80 mm.

Siphon für Duschwannen mit Ablaufloch  $\varnothing 90$  mm, Abdeckplatte  $\varnothing 115$  mm aus ABS, verchromt, Abgang mit Verstellbarem Kugelgelenk, Ablaufbogen  $\varnothing 40/50$ ; Höhe 80 mm

Сифон под отверстие в поддоне  $\varnothing 90$  мм, самоочищающийся. Декоративная хромированная крышка диаметром 115 мм, угол изгиба сливной трубы 135°. Шарнирная система позволяет регулировать направление сливной трубы. Диаметр сливной трубы 40/50 мм, высота сифона 80 мм.



## 5 SL1

Siphon for shower trays Giaros with  $\varnothing 50$  mm hole; very high flow rate; decorative cover in ABS chrome  $\varnothing 74$  mm; 135° multi-directional connector angle; outlet  $\varnothing 40/50$  mm; flat – 80 mm.

Siphon für Duschwannen Giaros mit Ablaufloch  $\varnothing 50$  mm, hohe Ablaufleistung, ABS verchromte Abdeckplatte  $\varnothing 112$  mm, Abgang mit verstellbarem Kugelgelenk und Ablaufbogen  $\varnothing 40/50$  mm, Höhe: 80 mm.

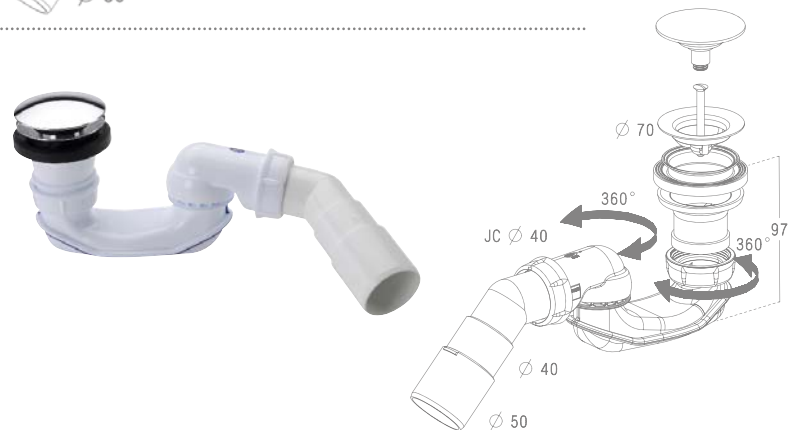
Сифон для поддонов Giaros под отверстие  $\varnothing 50$  мм, самоочищающийся, высокая пропускная способность. Декоративная хромированная крышка диаметром 74 мм, угол изгиба сливной трубы 135°. Шарнирная система позволяет регулировать направление сливной трубы. Диаметр сливной трубы 40/50 мм, высота сифона 80 мм.

## 578

Pop-up siphon („click-clack” type) with self-cleaning trap for shower trays with  $\varnothing 50$  mm hole; plug and waste in brass chrome finish; plug diameter – 70 mm; 135° multi-directional connector angle; outlet  $\varnothing 40/50$  mm.

„Klik-Klak” Siphon für Duschwannen mit Ablaufloch  $\varnothing 50$  mm, Ventil und Ventikel ( $\varnothing 70$  mm) aus Messing, verchromt, Abgang mit Ablaufbogen  $\varnothing 40/50$  mm.

Самоочищающийся сифон под отверстие в поддоне  $\varnothing 50$  с автоматической пробкой типа клик-клак. Пробка и сливной клапан сделаны из хромированной латуни. Крышка пробки диаметром 70 мм. Угол изгиба сливной трубы 135°. Диаметр сливной трубы 40/50 мм.



## TURBOSOL

Compact floor drain with a PVC film 120 x 120 x 0,05 cm; outlet  $\varnothing 50$  mm; high flow rate trap (up to 56 l/min); decorative stainless steel grid 100 x 100 mm; flat – 78 mm.

Kompakter Duschablauf zur Montage in den Boden mit Ablauf 50 mm, Ablaufleistung 56 l/min; mit Abdichtfolie aus PCV 120 x 120 x 0,05 cm, Designablaufrot aus Edelstahl 100 x 100 mm; Höhe – 78 mm.

Компактный душевой трап для монтажа в пол. Диаметр сливной трубы 50 мм. Скоростной слив 56 л/мин. Гидроизоляционная пленка из ПВХ 120 x 120 x 0,05 см. Декоративная решетка из нержавеющей стали, размер 10 x 10 см. Высота трапа 78 мм.



## EXTENSION PROFILES VERBREITUNGSPROFILE РАСШИРИТЕЛЬНЫЕ ПРОФИЛИ

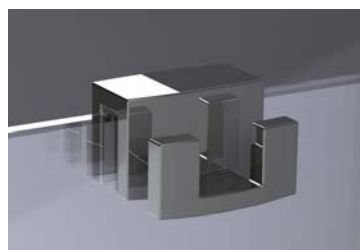


\* only fit to A, E, C/D, P Models  
passen nur für A, E, C/D, P Modells  
подходит только для моделей A, B, C/D, P

Description/Beschreibung/Описание	Art. No./Art. Nr./№ арт.
Support bar profile MODO, Stabilizatorstange MODO, Профиль Стабилизатор MODO 1500 mm	001-701150001
Extension profil / Verbreitungsprofil / Расширительный профиль Fuenta New, Essenza New +20 mm	001-154200001
Extension profil / Verbreitungsprofil / Расширительный профиль Fuenta New, Essenza New +40 mm	001-155200001
Extension profil / Verbreitungsprofil / Расширительный профиль Carena + 10 mm	001-132195001
Extension profil / Verbreitungsprofil / Расширительный профиль Carena + 20 mm	001-133195001
Extension profil / Verbreitungsprofil / Расширительный профиль Almatea / DWJ, KDJ, KDD +20 mm	001-110195001
Extension profil / Verbreitungsprofil / Расширительный профиль Almatea / DWJ, KDJ, KDD +40 mm	001-111195001
Extension profil / Verbreitungsprofil / Расширительный профиль Torrenta +20 mm	001-110185001
Extension profil / Verbreitungsprofil / Расширительный профиль Torrenta +40 mm	001-111185001
Extension profil / Verbreitungsprofil / Расширительный профиль Treviso DW +20 mm	001-128190001
Extension profil / Verbreitungsprofil / Расширительный профиль Treviso DW +40 mm	001-129190001
Extension profil / Verbreitungsprofil / Расширительный профиль Twist +20 mm	001-141190001
Extension profil / Verbreitungsprofil / Расширительный профиль Twist +40 mm	001-142190001
Extension profil / Verbreitungsprofil / Расширительный профиль Premium, Premium Plus* +20 mm	001-126190001
Extension profil / Verbreitungsprofil / Расширительный профиль Premium, Premium Plus* +40 mm	001-127190001
Extension profil / Verbreitungsprofil / Расширительный профиль Premium Plus DWJ/DWD +20 mm	001-130190001
Extension profil / Verbreitungsprofil / Расширительный профиль Premium Plus DWJ/DWD +40 mm	001-131190001
Extension profil / Verbreitungsprofil / Расширительный профиль EOS +20 mm	001-137197001
Extension profil / Verbreitungsprofil / Расширительный профиль EOS +20 mm	001-111195001
Extension profil / Verbreitungsprofil / Расширительный профиль EOS +40 mm	001-138195001
Extension profil / Verbreitungsprofil / Расширительный профиль Eos II PDD/KDJ/KDS/KDD/DWJ/DWS + 20 mm	001-110195001
Extension profil / Verbreitungsprofil / Расширительный профиль Eos II PDD/KDJ/KDS/KDD/DWJ/DWS + 40 mm	001-111195001
Extension profil / Verbreitungsprofil / Расширительный профиль Eos II Walk-in/KDS/DWD+S/DWD+2S + 20 mm	001-110197001
Extension profil / Verbreitungsprofil / Расширительный профиль Eos II Walk-in/KDS/DWD+S/DWD+2S + 40 mm	001-111197001
Extension profil / Verbreitungsprofil / Расширительный профиль Eos II DWD+S + 20 mm	001-137197001
Extension profil / Verbreitungsprofil / Расширительный профиль Eos II DWJ + 20 mm	001-137195001
Extension profil / Verbreitungsprofil / Расширительный профиль Eos II DWJ + 40 mm	001-138195001
Extension profil, chrome / Verbreitungsprofil, chrom / Расширительный профиль хром Classic +20 mm	001-112185001
Extension profil, chrome / Verbreitungsprofil, chrom / Расширительный профиль хром Classic +40 mm	001-124185001
Extension profil, white / Verbreitungsprofil, weiss / Расширительный профиль, белый Classic +20 mm	001-112185004
Extension profil, white / Verbreitungsprofil, weiss / Расширительный профиль, белый Classic +40 mm	001-124185004
Extension profil / Verbreitungsprofil / Расширительный профиль Vesta +20 mm	001-120150001
Extension profil / Verbreitungsprofil / Расширительный профиль Vesta +40 mm	001-121150001
Horizontal gasket for Eos and Eos II* enclosures without a threshold/ Horizontale Dichtung für Duschen von Serie Eos und Eos II* ohne Schwalleiste/ Горизонтальный уплотнитель для кабин Eos и Eos II* в версии без порога	left/links/левый 007-106700500 right/rechts/правый 007-106700600
Horizontal gasket for Eos PDD enclosure without a threshold/ Horizontale Dichtung für Dusche Eos PDD ohne Schwalleiste/ Горизонтальный уплотнитель для кабин Eos PDD в версии без порога	left/links/левый 007-106301100 right/rechts/правый 007-106301200
Horizontal gasket for Eos II PDD enclosure without a threshold/ Horizontale Dichtung für Dusche Eos II PDD ohne Schwalleiste/ Горизонтальный уплотнитель для кабин Eos PDD в версии без порога	left/links/левый 007-106700100 right/rechts/правый 007-106700200
Horizontal gasket for Euphoria* enclosures without a threshold/ Horizontale Dichtung für Duschen von Serie Euphoria* ohne Schwalleiste/ Горизонтальный уплотнитель для кабин Euphoria* в версии без порога	left/links/левый 007-108200100 right/rechts/правый 007-108200200
Horizontal gasket for Enclosure Euphoria PDD without a threshold/ Horizontale Dichtung für Dusche Euphoria PDD ohne Schwalleiste/ Горизонтальный уплотнитель для кабин Euphoria PDD в версии без порога	left/links/левый 007-108200300 right/rechts/правый 007-108200400

\*except quadrant enclosures / ohne Rundduschen / кроме полукруглых кабин

## HANGER / HANDTUCHHAKEN / КРЮЧОК



Usefull hanger intended to fix on the 6 mm glass in profileless cabins (in series Fuenta New, Essenza New, Carena, Eos, Eos II, Almatea, Torrenta, Modo II, Modo III)

Praktischer Handtuchhaken, der auf dem Glas

(Stärke 6 mm) der Profillosen Duschen montiert werden kann (passend zu Serie Fuenta New, Essenza New, Carena, Eos, Eos II, Almatea, Torrenta, Modo I, Modo III)

Практичный крючок, предназначенный для монтажа на стекле толщиной 6мм в безпрофильных кабинках (в сериях Fuenta New, Essenza New, Carena, Eos, Eos II, Almatea, Torrenta, Modo II, Modo III)

Art. No. / Art. Nr. / № арт. WR-001



## SQUEEZEE / DUSCHABZIEHER / ВОДОСГОН

Universal squeezee made from stainless steel to wipe away water and vapour from shower enclosures, ceramic tiles and mirrors

Univelsal Duschabzieher aus Edelstahl für Duschabtrennungen, Spiegel, Glas, Fliesen

Универсальный водосгон, сделанный из нержавеющей стали для устранения конденсата и воды со стекол душевых кабин, плитки, зеркал.

Art. No./Art. Nr./№ арт.: SR-002



Increasingly often shower enclosures are fitted directly to the floor without a conventional shower tray. This solution is often used in public sanitary facilities, hotels, hospitals, sports facilities and bathrooms used by elderly and disabled people, but is increasingly popular among private investors as well. Many people who see such a solution are baffled about its waterproof.

For this reason, when extending our product range with modern and functional shower boards, we paid special attention to ensure the solutions offered by us will be total waterproof. Radaway shower boards have an inbuilt drain line or compact drain with a fitted trap with a capacity suitable for the volume of water used. The shower board is specially shaped with a gentle slope towards the drain ensuring water discharge in the right direction. This prevents water being splashed all around the bathroom floor, which is a frequent problem if the floor slope in the shower area is made incorrectly with a traditional method. The surface of shower boards is covered with a high-quality waterproof membrane which keeps it leak-free. The membrane has an extra flange and is larger than the shower board size, so it can be laid on the wall and floor outside the shower area, ensuring total waterproofing.

Quick and easy installation is another advantage of the system offered by us.

Our wide range of product covers round, rectangular and square shower boards with a compact drain or drain line. In rectangular boards with a drain line the drain can be fitted along the shorter or longer side of the board. You can choose from five grid styles and two types of channels suitable for tiles of different thickness.

If none of these standard solutions are satisfactory, we can manufacture a cut to measure shower board.

For those who prefer a traditional solution with concrete screed we offer a drain line with an easy-to-adjust height, flange made of waterproof membrane, two types of channels adjusted to different tile thickness, and four grid styles.

Our offer is completed with a waterproof membrane and other sealing accessories designed for use in wet zones in private and public facilities.

Immer häufiger wird die Duschkabine direkt auf dem Fußboden ohne die traditionelle Duschwanne montiert. Diese Lösung findet man häufig in den sanitären Räumlichkeiten öffentlicher Einrichtungen wie, Hotels, Krankenhäusern, Sportanlagen, die von älteren Menschen und Behinderten genutzt werden. Sie erfreut sich auch immer größerer Beliebtheit im privaten Bereich.

Viele, die solch eine Lösung sehen, denken über seine Dichtheit nach.

Deshalb haben wir bei der Erweiterung unseres Angebots um moderne und funktionelle Duschborde, besondere Aufmerksamkeit auf die Gewährleistung der hundertprozentigen Dichtigkeit der von uns angebotenen Lösungen verwendet. Radaway-Duschborde haben eine eingebaute Duschrinne oder einen mittigen Bodenablauf, ausgestattet mit einem Siphon mit der entsprechenden Ablaufleistung für das verbrauchte Wasser. Der Korpus des Duschbordes hat ein spezielles Profil – eine leichte Neigung in Richtung des Abflusses erleichtert die korrekte Verlegung der Fliesen, was den Abfluss in die entsprechende Richtung optimiert. Auf diese Art vermeiden wir Wasserpfützen auf dem Boden des Badezimmers, was bei einer nicht korrekten traditionellen Ausführung der Fußbodenneigung im der Duschbereich vorkommen kann.

Die Oberfläche der Duschplatten ist mit einem hochqualitativen Abdichtflies bedeckt, das die Dichtigkeit gewährleistet. Das über das Bordmaß reichende Flies erlaubt die dichte Fliesenverlegung an der Wand und auf dem Boden auch außerhalb des Duschbereichs, wodurch eine hundertprozentige Dichtigkeit gegeben ist. Ein zusätzlicher Vorzug des von uns entwickelten Systems besteht in der schnellen und einfachen Montage.

In unserer breiten Produktpalette finden Sie halbrunde, rechteckige und quadratische Platten mit Bodenablauf oder Duschrinne. Bei rechteckigen Duschborden mit Duschrinne sind die Versionen mit Rinne an der kurzen oder langen Seite des Bords erhältlich. Für Ihre Auswahl haben wir vier verschiedene Abdeckroste und zwei Arten von Rinnen vorbereitet, die an die verschiedenen Fliesenstärken angepasst sind. Falls jedoch keine der Standardlösungen Ihre Erwartungen erfüllt, können wir Ihnen ein an Ihre individuelle Belange angepasstes Duschbord anbieten.

Für die Freunde des traditionellen Ablaufes bieten wir einen Bodenablauf mit einfachem Höhenregulierungssystem, mit Abdichtungsmanschetten, sowie zwei Arten von an verschiedene Fliesenstärken angepassten Rinnen und mit vier unterschiedlichen Abdeckrostdekoren.

Unser Angebot wird von einem Abdichtflies aus Polyethylenfolie ergänzt, das von beiden Seiten mit einem speziellen Gewebe zur Verstärkung der Verbindung zusätzlich mit einer Klebstoffschicht bedeckt ist. Sie ist zur Verwendung in den sog. „Nassbereichen“ in privaten - und öffentlichen Einrichtungen bestimmt.

Все чаще душевая кабина монтируется непосредственно на пол, без использования традиционного поддона. Такое решение является характерным для мест общественного пользования, объектов гостиничного типа, больниц, спортивных комплексов и ванных комнат, которыми пользуются люди преклонного возраста, а также люди с особыми потребностями. Также оно приобретает все большую популярность в частном секторе а также в квартирах.

Многие из нас при таком решении задумываются о герметичности.

Поэтому, пополняя свой ассортимент современными и функциональными душевыми плитками, особое внимание мы уделяем обеспечению полной герметичности предлагаемых нами решений. Душевые плитки «RadaDrain» имеют встроенный линейный трап либо компактный трап с сифоном соответствующей пропускной способности. Душевая плитка имеет чашу с небольшим уклоном к стоку, что позволяет правильно положить плитку и обеспечить слив воды в соответствующем направлении. Благодаря этому удается избежать перелива воды в остальные части ванной комнаты, что является частой проблемой при неправильном выполнении чаши из бетонной стяжки при традиционном устройстве душевой зоны.

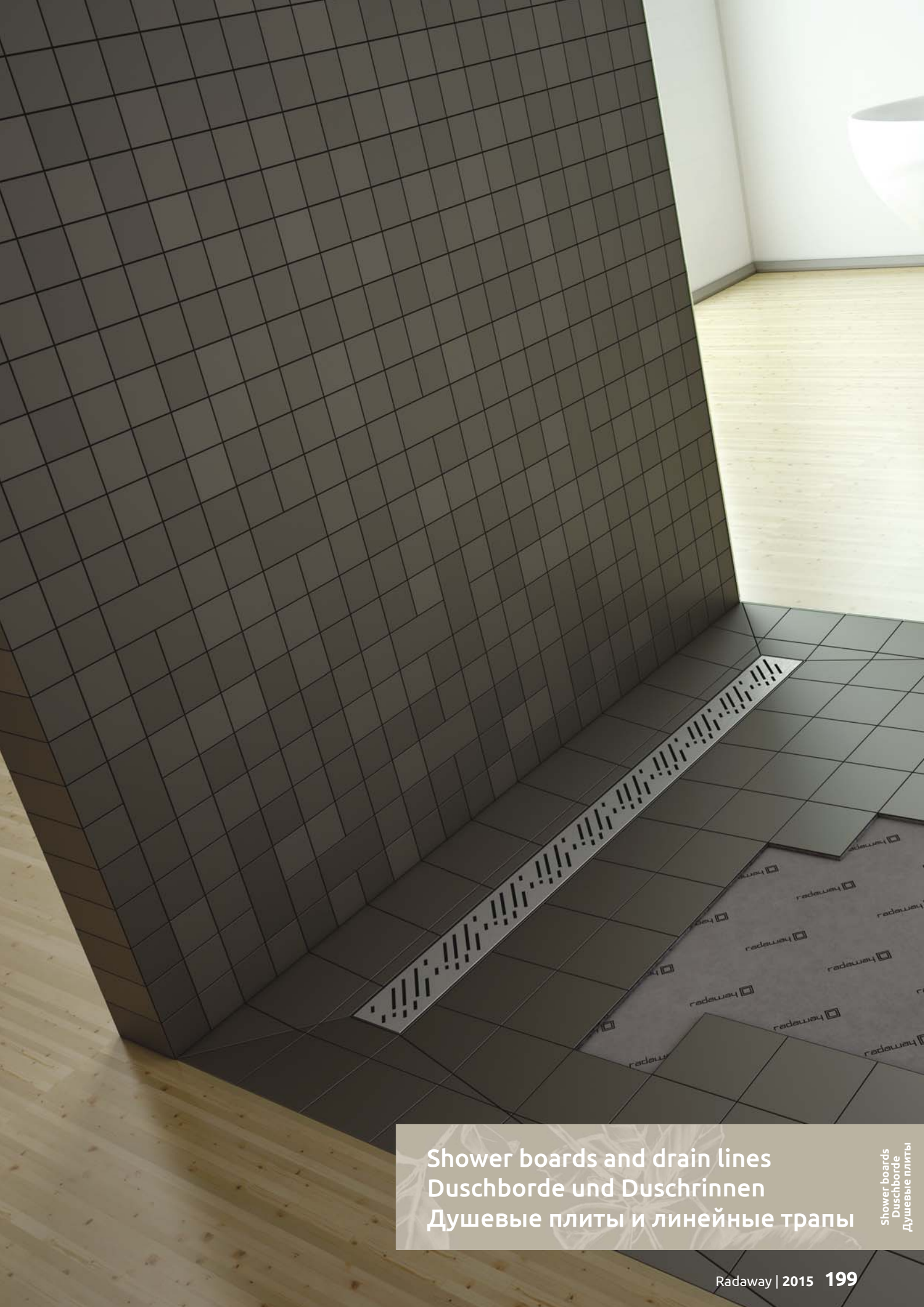
Поверхность душевой плитки покрыта высококачественным гидроизоляционным полотном, которое обеспечивает ее герметичность. Припуски гидроизоляционного полотна, выходящие за габариты самой плитки, позволяют завести его на стены или пол за пределами душевой зоны таким образом, чтобы обеспечить абсолютную водонепроницаемость.

Дополнительным преимуществом предлагаемого нами решения является быстрота и простота монтажа.

В широком ассортименте нашей продукции имеются полукруглые, прямоугольные и квадратные плитки, с линейным и компактным трапом. Линейный трап к прямоугольным плиткам монтируется как вдоль длинной, так и вдоль короткой стороны. Мы предлагаем также пять вариантов сливных решеток и два типа водостока, устанавливаемые в зависимости от будущей толщины плитки.

Однако, если ни одно из стандартных решений вам не подходит, мы предлагаем изготовление плитки под заказ с индивидуальными параметрами.

Для тех, кто предпочитает традиционную бетонную стяжку, мы предлагаем использовать линейный трап с простой системой регулирования по высоте, с манжетами из гидроизоляционного полотна, двумя типами водостока в зависимости от будущей толщины плитки и пятью вариантами сливных решеток.



Shower boards and drain lines  
Duschborde und Duschrinnen  
Душевые плиты и линейные трапы

Shower boards  
Duschborde  
Душевые плиты

# Installation of shower boards Montage des Duschbords Монтаж душевой плиты

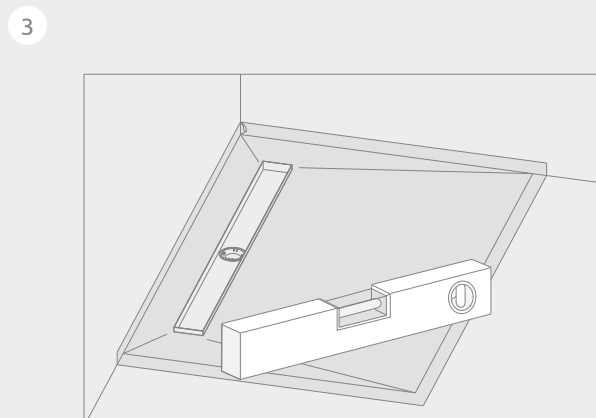
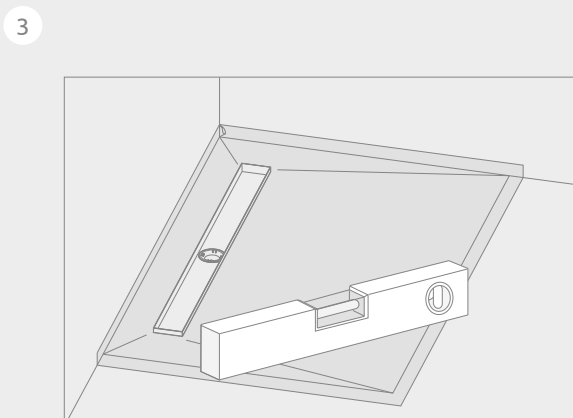
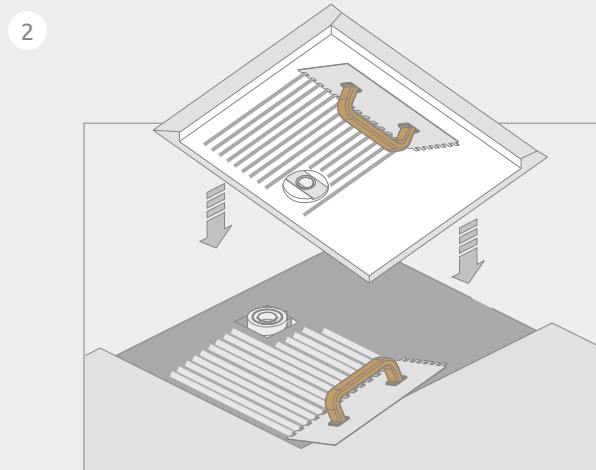
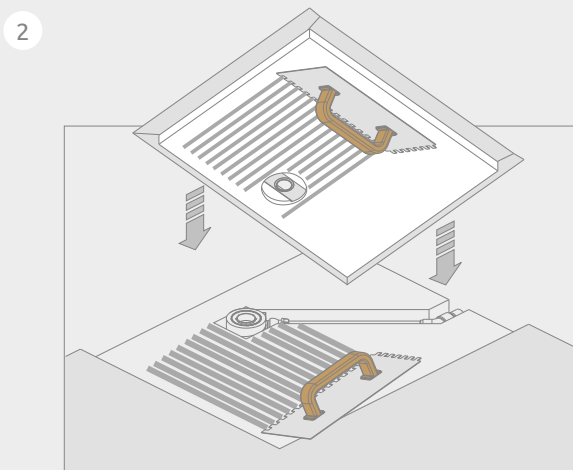
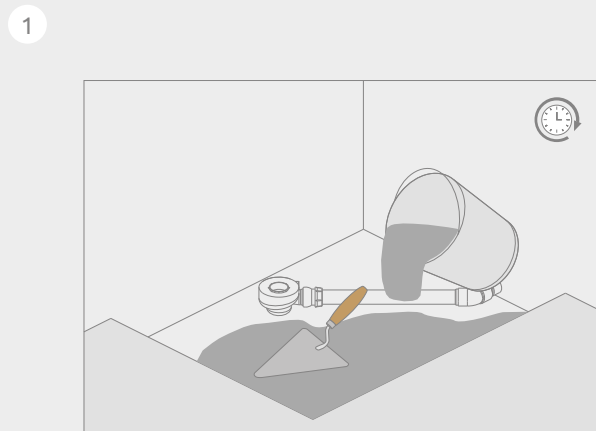
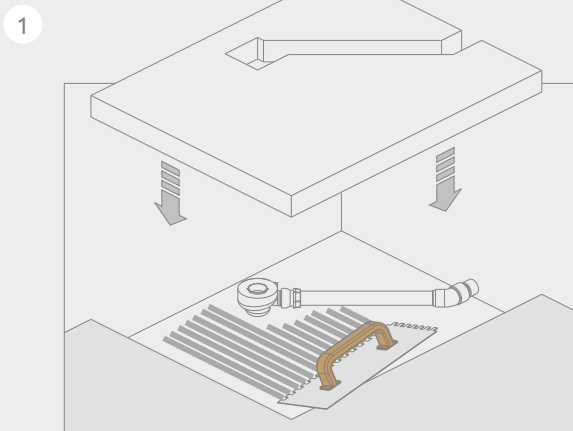
Installation  
of shower boards  
Montage des Duschbords  
Монтаж душевой плиты

IT IS SO EASY  
DAS IST SEHR EINFACH  
ЭТО ТАК ПРОСТО

Two methods of installing  
Zwei Montagemöglichkeiten  
Два способа монтажа душевой плиты

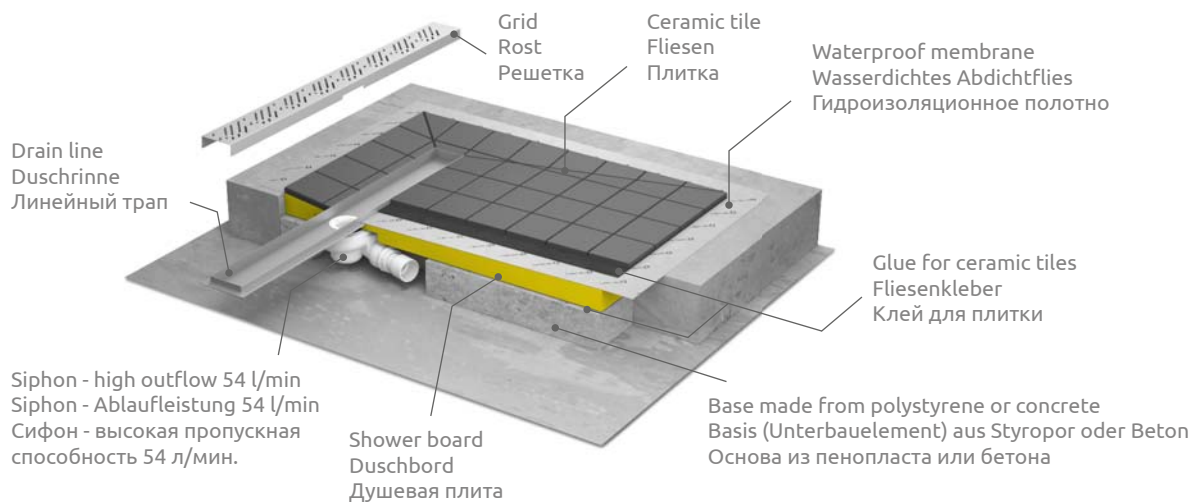
1. On a polystyrene base  
Mit Styroporunterbau  
На основе из обычного пенопласта

2. On a concrete base  
Mit Betonunterbau  
На основе из бетона



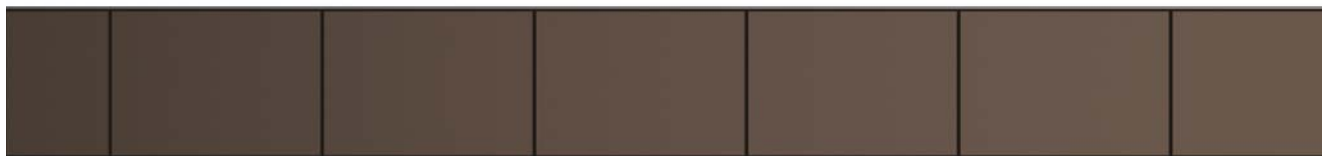


# Shower boards with a drain line Duschbord mit Duschrinne Душевые плиты с линейным трапом

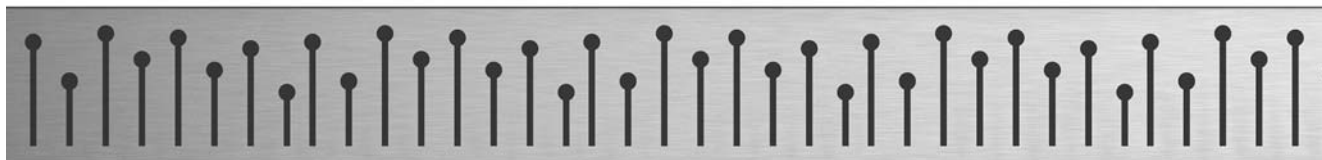


## Grid designs / Rostdesign / Варианты решеток

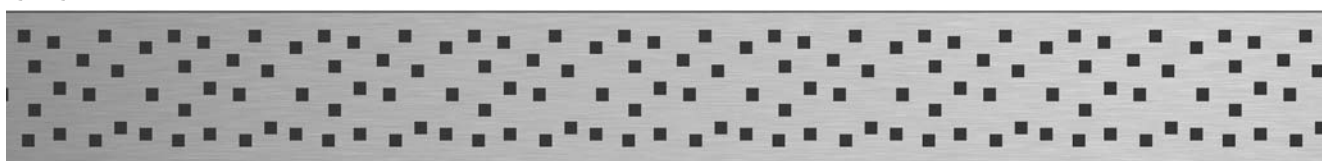
**B – Basic** (For ceramic tiles. Zur Einbau mit Fliesen. Для укладки керамической плитки.)



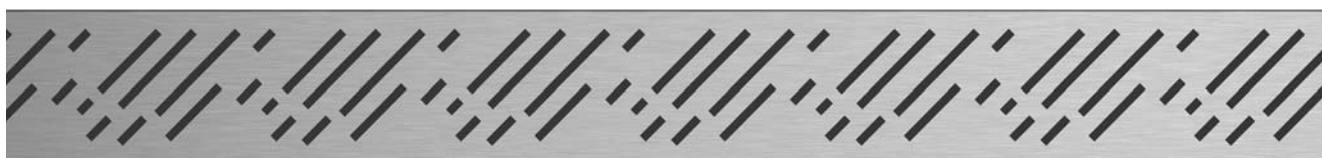
**F – Flowers**



**Q – Quadro**



**R – Rain**



**S – Steel**



Please change letter „X” in the article number to an appropriate letter in order to choose the grid design.  
Bei der Art. Nr. Symbol „X” soll man das Design des Rostes ändern und Art. des Rostes angeben.  
В номере артикула решетки букву „X” нужно заменить на букву, обозначающую вариант решетки.

## INNOVATIVE SOLUTION

- 100% waterproof
- Quick and easy installation
- Specially shaped shower board for easy tiling

## DIE INNOVATIVE AUFLÖSUNG

- 100% Wasserabdichtung
- Schnelle und leichte Montage
- Profiliertes Gefälle in Richtung des Abflusses erleichtert die korrekte Verlegung der Fliesen

## ИННОВАЦИОННОЕ РЕШЕНИЕ

- 100 % гидроизоляции
- Быстрота и простота монтажа
- Обеспечение слива воды и правильной укладки плитки благодаря небольшим уклоном к стоку

Shower boards  
with a drain line

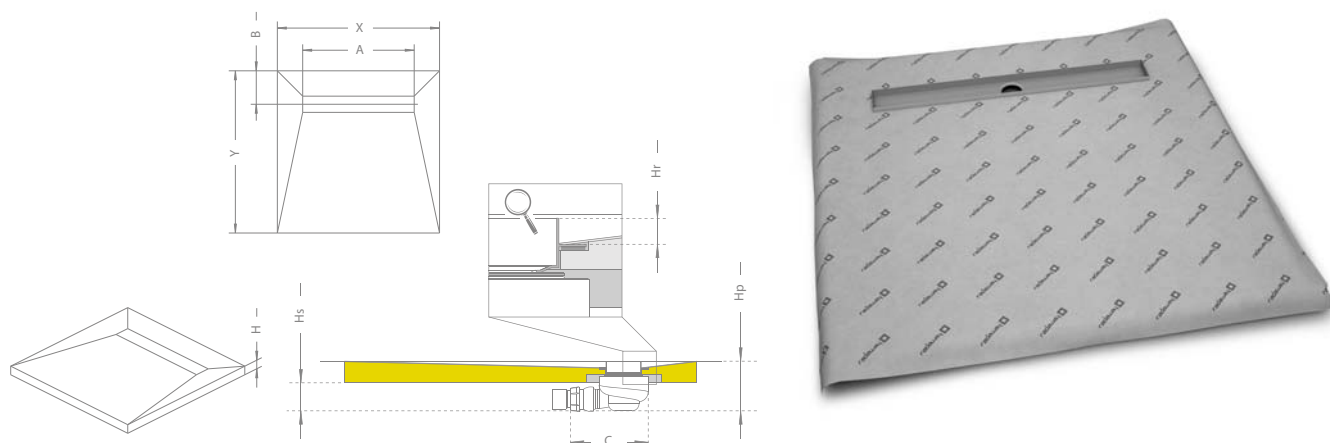
Quadratisches Dusch-  
bord mit Duschrinne

Душевые плиты с  
линейным трапом

# Square shower boards with a drain line

## Quadratisches Duschbord mit Duschrinne

### Квадратная душевая плита с линейным трапом



■ When making an order please provide us with three article numbers, defining your choice of board size and grid design (siphon is the same for all shower boards with drain lines).  
 Bei Bestellung geben Sie bitte drei Art. Nr. an: Duschbord und Rost (Siphon ist bei allen Duschborden mit Duschrinnen der Gleiche).  
 Заказывая плиту в нужном для Вас размере, нужно указать 3 номера артикулов, выбирая тем самым размер плиты и рисунок решетки (сифон одинаковый для всех плит с линейным трапом).

## Square shower boards designed for ceramic tiles 8-12 mm thick

### Quadratisches Duschbord, für Fliesen der Stärke 8-12 mm geeignet

#### Квадратная душевая плита предназначенная для укладки плитки толщиной от 8 до 12 мм

Shower board article number Art. Nr. Duschbord № артикула плиты	Dimension Masse Размер	Grid article number Art. Nr. Rost № артикула решетки	Length of the drain line Duschrinnelänge Длина линейного трапа	Siphon article number Art. Nr. Siphon № артикула сифона
5CL0808A	790×790	5R055X	550	5SL1
5CL0909A	890×890	5R065X	650	5SL1
5CL1010A	990×990	5R075X	750	5SL1
5CL1111A	1090×1090	5R085X	850	5SL1
5CL1212A	1190×1190	5R095X	950	5SL1

Article number Art. Nr. № артикула	X	Y	H	A	B	Hr	Hs	Hp	C
5CL0808A	790	790	48	550	165	15	60	108	180
5CL0909A	890	890	48	650	165	15	60	108	180
5CL1010A	990	990	48	750	165	15	60	108	180
5CL1111A	1090	1090	48	850	165	15	60	108	180
5CL1212A	1190	1190	48	950	165	15	60	108	180

X - please change to appropriate design of grid: B - Basic (for ceramic tiles), F-Flowers, Q-Quadro, R-Rain, S - Steel.  
 X - soll man dem Symbol des Rostes tauschen: B - Basis (zur Einbau mit Fliesen), F-Flowers, Q-Quadro, R-Rain, S - Steel.  
 X - нужно заменить символом рисунка решетки: B - Basic (для укладки керамической плитки), F - Flowers, Q - Quadro, R - Rain, S - Steel.

## Square shower boards designed for ceramic tiles 5-7 mm thick

### Quadratisches Duschbord, für Fliesen der Stärke 5-7 mm geeignet

#### Квадратная душевая плита предназначенная для укладки плитки толщиной от 5 до 7 мм

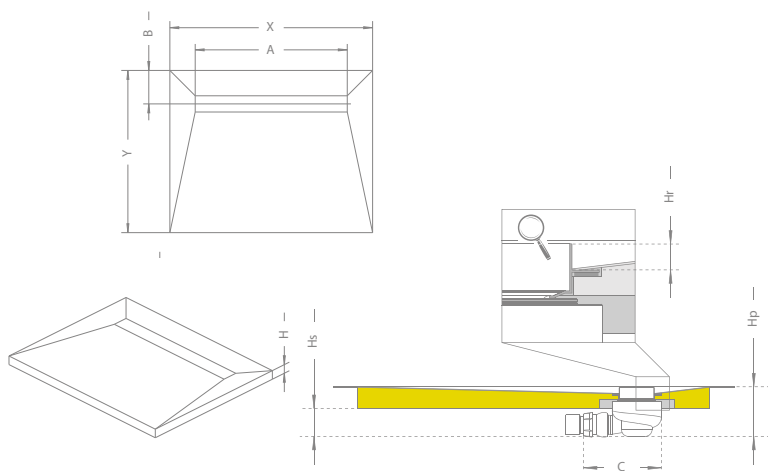
Shower board article number Art. Nr. Duschbord № артикула плиты	Dimension Masse Размер	Grid article number Art. Nr. Rost № артикула решетки	Length of the drain line Duschrinnelänge Длина линейного трапа	Siphon article number Art. Nr. Siphon № артикула сифона
5CL0808B	790×790	5R055X	550	5SL1
5CL0909B	890×890	5R065X	650	5SL1
5CL1010B	990×990	5R075X	750	5SL1
5CL1111B	1090×1090	5R085X	850	5SL1
5CL1212B	1190×1190	5R095X	950	5SL1

Article number Art. Nr. № артикула	X	Y	H	A	B	Hr	Hs	Hp	C
5CL0808B	790	790	48	550	165	10	70	118	180
5CL0909B	890	890	48	650	165	10	70	118	180
5CL1010B	990	990	48	750	165	10	70	118	180
5CL1111B	1090	1090	48	850	165	10	70	118	180
5CL1212B	1190	1190	48	950	165	10	70	118	180

X - please change to appropriate design of grid: B - Basic (for ceramic tiles), F-Flowers, Q-Quadro, R-Rain, S - Steel.  
 X - soll man dem Symbol des Rostes tauschen: B - Basis (zur Einbau mit Fliesen), F-Flowers, Q-Quadro, R-Rain, S - Steel.  
 X - нужно заменить символом рисунка решетки: B - Basic (для укладки керамической плитки), F - Flowers, Q - Quadro, R - Rain, S - Steel.

Shower boards  
Duschbords  
Душевые плиты

# Rectangular shower boards with a drain line on the longer side Rechteckiges Duschbord mit Duschrinne entlang der längeren Seite Прямоугольная душевая плита с линейным трапом с длинной стороны



When making an order please provide us with three article numbers, defining your choice of boards size and grid design (siphon is the same for all shower boards with drain lines).  
Bei Bestellung geben Sie bitte drei Art. Nr. an: Duschbord und Rost (Siphon ist bei allen Duschborden mit Duschrinnen der Gleiche).  
Заказывая плиту в нужном для Вас размере, нужно указать 3 номера артикулов, выбирая тем самым размер плиты и рисунок решетки (сифон одинаковый для всех плит с линейным трапом).

Rectangular shower boards designed for ceramic tiles 8-12 mm thick  
Rechteckiges Duschbord, für Fliesen der Stärke 8-12 mm geeignet  
Прямоугольная душевая плита предназначенная для укладки плитки толщиной от 8 до 12 мм

Shower board article number Art. Nr. Duschbord № артикула плиты	Dimension Masse Размер	Grid article number Art. Nr. Rost № артикула решетки	Length of the drain line Duschrinnenlänge Длина линейного трапа	Siphon article number Art. Nr. Siphon № артикула сифона
5DLA0908A	890×790	5R065X	650	5SL1
5DLA1008A	990×790	5R075X	750	5SL1
5DLA1009A	990×890	5R075X	750	5SL1
5DLA1108A	1090×790	5R085X	850	5SL1
5DLA1109A	1090×890	5R085X	850	5SL1
5DLA1208A	1190×790	5R095X	950	5SL1
5DLA1209A	1190×890	5R095X	950	5SL1
5DLA1408A	1390×790	5R115X	1150	5SL1
5DLA1409A	1390×890	5R115X	1150	5SL1
5DLA1608A	1590×790	5R115X	1150	5SL1
5DLA1609A	1590×890	5R115X	1150	5SL1
5DLA1708A	1690×790	5R115X	1150	5SL1
5DLA1709A	1690×890	5R115X	1150	5SL1

Article number Art. Nr. № артикула	X	Y	H	A	B	Hr	Hs	Hp	C
5DLA0908A	890	790	48	650	165	15	60	108	180
5DLA1008A	990	790	48	750	165	15	60	108	180
5DLA1009A	990	890	48	750	165	15	60	108	180
5DLA1108A	1090	790	48	850	165	15	60	108	180
5DLA1109A	1090	890	48	850	165	15	60	108	180
5DLA1208A	1190	790	48	950	165	15	60	108	180
5DLA1209A	1190	890	48	950	165	15	60	108	180
5DLA1408A	1390	790	48	1150	165	15	60	108	180
5DLA1409A	1390	890	48	1150	165	15	60	108	180
5DLA1608A	1590	790	58	1150	165	15	50	108	180
5DLA1609A	1590	890	58	1150	165	15	50	108	180
5DLA1708A	1690	790	58	1150	165	15	50	108	180
5DLA1709A	1690	890	58	1150	165	15	50	108	180

X - please change to appropriate design of grid: B - Basic (for ceramic tiles), F-Flowers, Q-Quadro, R-Rain, S - Steel.  
X - soll man dem Symbol des Rostes tauschen: B - Basis (zur Einbau mit Fliesen), F-Flowers, Q-Quadro, R-Rain, S - Steel.  
X - нужно заменить символом рисунка решетки: B - Basic (для укладки керамической плитки), F - Flowers, Q - Quadro, R - Rain, S - Steel.

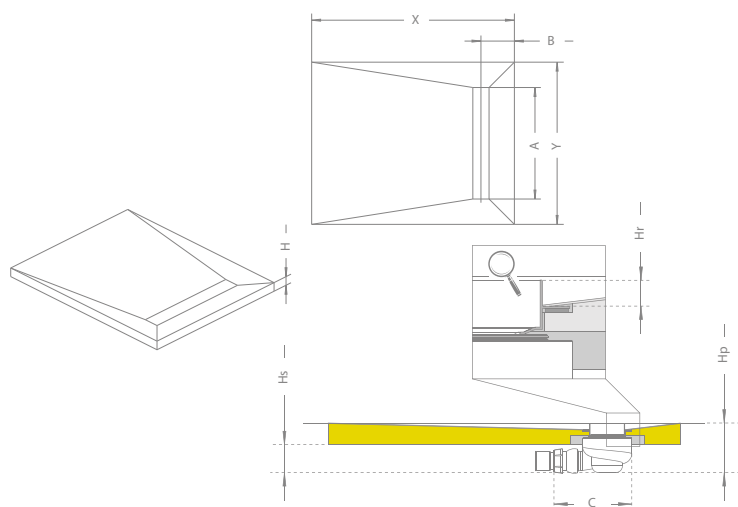
Rectangular shower boards designed for ceramic tiles 5-7 mm thick  
Rechteckiges Duschbord für Fliesen der Stärke 5-7 mm geeignet  
Прямоугольная душевая плита предназначенная для укладки плитки толщиной от 5 до 7 мм

Shower board article number Art. Nr. Duschbord № артикула плиты	Dimension Masse Размер	Grid article number Art. Nr. Rost № артикула решетки	Length of the drain line Duschrinnenlänge Длина линейного трапа	Siphon article number Art. Nr. Siphon № артикула сифона
5DLA0908B	890×790	5R065X	650	5SL1
5DLA1008B	990×790	5R075X	750	5SL1
5DLA1009B	990×890	5R075X	750	5SL1
5DLA1108B	1090×790	5R085X	850	5SL1
5DLA1109B	1090×890	5R085X	850	5SL1
5DLA1208B	1190×790	5R095X	950	5SL1
5DLA1209B	1190×890	5R095X	950	5SL1
5DLA1408B	1390×790	5R115X	1150	5SL1
5DLA1409B	1390×890	5R115X	1150	5SL1
5DLA1608B	1590×790	5R115X	1150	5SL1
5DLA1609B	1590×890	5R115X	1150	5SL1
5DLA1708B	1690×790	5R115X	1150	5SL1
5DLA1709B	1690×890	5R115X	1150	5SL1

Article number Art. Nr. № артикула	X	Y	H	A	B	Hr	Hs	Hp	C
5DLA0908B	890	790	48	650	165	10	70	118	180
5DLA1008B	990	790	48	750	165	10	70	118	180
5DLA1009B	990	890	48	750	165	10	70	118	180
5DLA1108B	1090	790	48	850	165	10	70	118	180
5DLA1109B	1090	890	48	850	165	10	70	118	180
5DLA1208B	1190	790	48	950	165	10	70	118	180
5DLA1209B	1190	890	48	950	165	10	70	118	180
5DLA1408B	1390	790	48	1150	165	10	70	118	180
5DLA1409B	1390	890	48	1150	165	10	70	118	180
5DLA1608B	1590	790	58	1150	165	10	60	118	180
5DLA1609B	1590	890	58	1150	165	10	60	118	180
5DLA1708B	1690	790	58	1150	165	10	60	118	180
5DLA1709B	1690	890	58	1150	165	10	60	118	180

X - please change to appropriate design of grid: B - Basic (for ceramic tiles), F-Flowers, Q-Quadro, R-Rain, S - Steel.  
X - soll man dem Symbol des Rostes tauschen: B - Basis (zur Einbau mit Fliesen), F-Flowers, Q-Quadro, R-Rain, S - Steel.  
X - нужно заменить символом рисунка решетки: B - Basic (для укладки керамической плитки), F - Flowers, Q - Quadro, R - Rain, S - Steel.

# Rectangular shower boards with a drain line on the shorter side Rechteckiges Duschbord mit Duschrinne entlang der kürzeren Seite Прямоугольная душевая плита с линейным трапом с короткой стороны



- When making an order please provide us with three article numbers, defining your choice of boards size and grid design (siphon is the same for all shower boards with drain lines).  
Bei Bestellung geben Sie bitte drei Art. Nr. an: Duschbord und Rost (Siphon ist bei allen Duschborden mit Duschrinnen der Gleiche).  
Заказывая плиту в нужном для Вас размере, нужно указать 3 номера артикулов, выбирая тем самым размер плиты и рисунок решетки (сифон одинаковый для всех плит с линейным трапом).

## Rectangular shower boards designed for ceramic tiles 8-12 mm thick Rechteckiges Duschbord, für Fliesen der Stärke 8-12 mm geeignet Прямоугольная душевая плита предназначенная для укладки плитки толщиной от 8 до 12 мм

Shower board article number Art. Nr. Duschbord № артикула плиты	Dimension Masse Размер	Grid article number Art. Nr. Rost № артикула решетки	Length of the drain line Duschrinellänge Длина линейного трапа	Siphon article number Art. Nr. Siphon № артикула сифона
5DLB0908A	890×790	5R055X	550	5SL1
5DLB1008A	990×790	5R055X	550	5SL1
5DLB1009A	990×890	5R065X	650	5SL1
5DLB1108A	1090×790	5R055X	550	5SL1
5DLB1109A	1090×890	5R065X	650	5SL1
5DLB1208A	1190×790	5R055X	550	5SL1
5DLB1209A	1190×890	5R065X	650	5SL1

Article number Art. Nr. № артикула	X	Y	H	A	B	Hr	Hs	Hp	C
5DLB0908A	890	790	48	550	165	15	60	108	180
5DLB1008A	990	790	48	550	165	15	60	108	180
5DLB1009A	990	890	48	650	165	15	60	108	180
5DLB1108A	1090	790	48	550	165	15	60	108	180
5DLB1109A	1090	890	48	650	165	15	60	108	180
5DLB1208A	1190	790	48	550	165	15	60	108	180
5DLB1209A	1190	890	48	650	165	15	60	108	180

X - please change to appropriate design of grid: B - Basic (for ceramic tiles), F-Flowers, Q-Quadro, R-Rain, S - Steel.  
X - soll man dem Symbol des Rostes tauschen: B - Basis (zur Einbau mit Fliesen), F-Flowers, Q-Quadro, R-Rain, S - Steel.  
X - нужно заменить символом рисунка решетки: B - Basic (для укладки керамической плитки), F - Flowers, Q - Quadro, R - Rain, S - Steel.

## Rectangular shower boards designed for ceramic tiles 5-7 mm thick Rechteckiges Duschbord, für Fliesen der Stärke 5-7 mm geeignet Прямоугольная душевая плита предназначенная для укладки плитки толщиной от 5 до 7 мм

Shower board article number Art. Nr. Duschbord № артикула плиты	Dimension Masse Размер	Grid article number Art. Nr. Rost № артикула решетки	Length of the drain line Duschrinellänge Длина линейного трапа	Siphon article number Art. Nr. Siphon № артикула сифона
5DLB0908B	890×790	5R055X	550	5SL1
5DLB1008B	990×790	5R055X	550	5SL1
5DLB1009B	990×890	5R065X	650	5SL1
5DLB1108B	1090×790	5R055X	550	5SL1
5DLB1109B	1090×890	5R065X	650	5SL1
5DLB1208B	1190×790	5R055X	550	5SL1
5DLB1209B	1190×890	5R065X	650	5SL1

Article number Art. Nr. № артикула	X	Y	H	A	B	Hr	Hs	Hp	C
5DLB0908B	890	790	48	550	165	10	70	118	180
5DLB1008B	990	790	48	550	165	10	70	118	180
5DLB1009B	990	890	48	650	165	10	70	118	180
5DLB1108B	1090	790	48	550	165	10	70	118	180
5DLB1109B	1090	890	48	650	165	10	70	118	180
5DLB1208B	1190	790	48	550	165	10	70	118	180
5DLB1209B	1190	890	48	650	165	10	70	118	180

X - please change to appropriate design of grid: B - Basic (for ceramic tiles), F-Flowers, Q-Quadro, R-Rain, S - Steel.  
X - soll man dem Symbol des Rostes tauschen: B - Basis (zur Einbau mit Fliesen), F-Flowers, Q-Quadro, R-Rain, S - Steel.  
X - нужно заменить символом рисунка решетки: B - Basic (для укладки керамической плитки), F - Flowers, Q - Quadro, R - Rain, S - Steel.

Shower boards  
Duschbords  
Душевые плиты

## INNOVATIVE SOLUTION

- 100% waterproof
- Quick and easy installation
- Specially shaped shower board for easy tiling

## DIE INNOVATIVE AUFLÖSUNG

- 100% Wasserabdichtung
- Schnelle und leichte Montage
- Profiliertes Gefälle in Richtung des Abflusses erleichtert die korrekte Verlegung der Fliesen

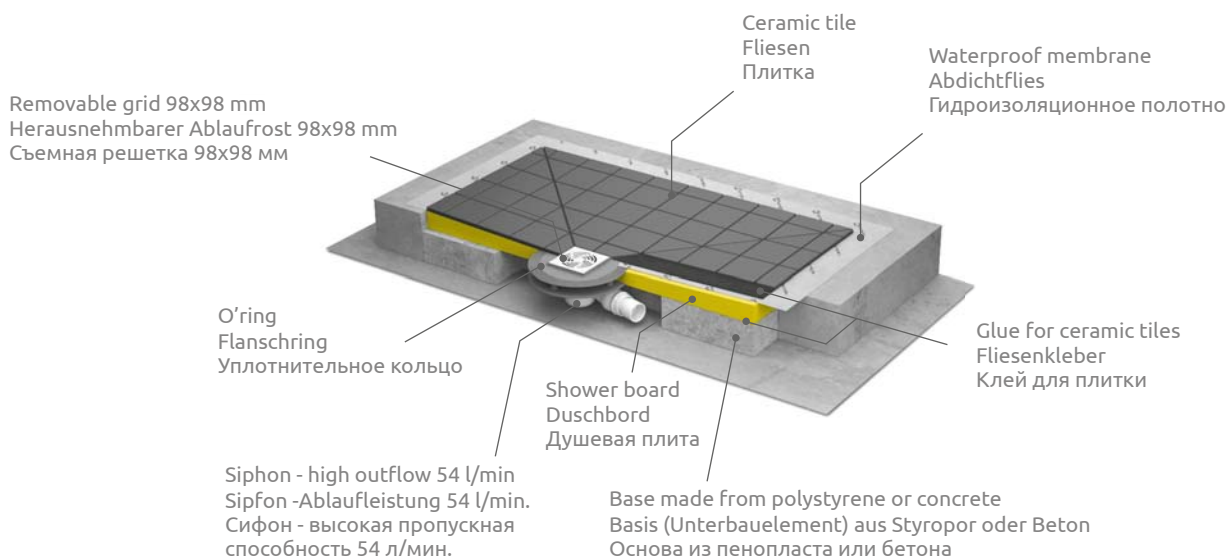
## ИННОВАЦИОННОЕ РЕШЕНИЕ

- 100 % гидроизоляции
- Быстрота и простота монтажа
- Обеспечение слива воды и правильной укладки плитки благодаря небольшому уклону к стоку

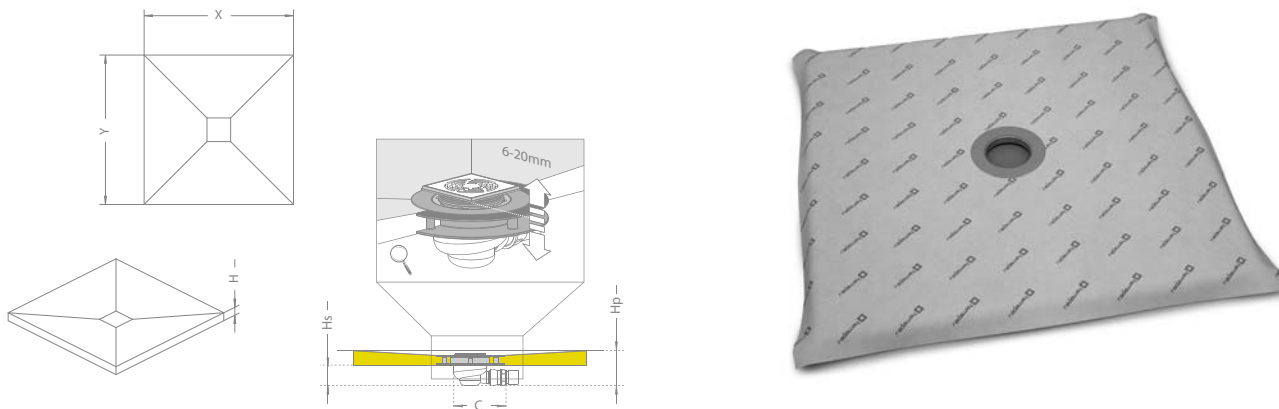
Shower boards  
with a compact drain  
Duschbord  
mit Mittelablauf  
Душевые плиты  
с компактным трапом

# Shower boards with a compact drain Duschbord mit Mittelablauf Душевые плиты с компактным трапом

**RadaDrain**  
////////////////////



# Square shower boards with a compact drain Quadratisches Duschbord mit Mittelablauf Квадратная душевая плита с компактным трапом



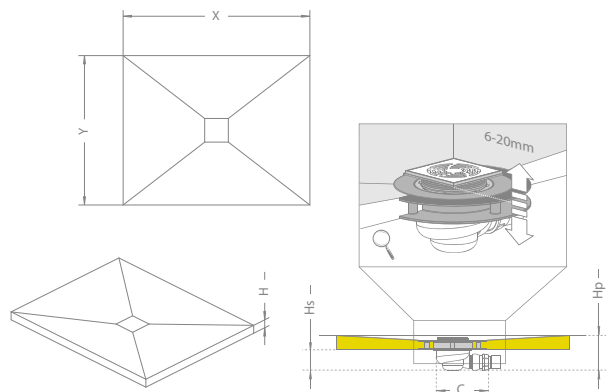
■ When making an order please provide us with three article numbers, defining your choice of boards size and grid design (siphon is the same for all shower boards compact drains).  
Bei Bestellung geben Sie bitte drei Art. Nr. an: Duschbord und Rost (Siphon ist bei allen Duschborden mit Duschrinnen der Gleiche).  
Заказывая плиту в нужном для Вас размере, нужно указать 3 номера артикулов выбирая тем самым размер плиты и решетку (сифон одинаковый для всех плит с компактным трапом).

Shower board article number Art. Nr. Duschbord № артикула плиты	Dimension Masse Размер	Grid article number Art. Nr. Rost № артикула решетки	Siphon article number Art. Nr. Siphon № артикула сифона
5CK0808	790x790	5K01	5SK1
5CK0909	890x890	5K01	5SK1
5CK1010	990x990	5K01	5SK1
5CK1111	1090x1090	5K01	5SK1
5CK1212	1190x1190	5K01	5SK1

Article number Art. Nr. № артикула	X	Y	H	Hs	Hp	C
5CK0808	790	790	48	65	113	180
5CK0909	890	890	48	65	113	180
5CK1010	990	990	48	65	113	180
5CK1111	1090	1090	48	65	113	180
5CK1212	1190	1190	48	65	113	180

Shower boards  
Duschbords  
Душевые плиты

# Rectangular shower boards with a compact drain Rechteckiges Duschbord mit Mittelablauf Прямоугольная душевая плита с компактным трапом



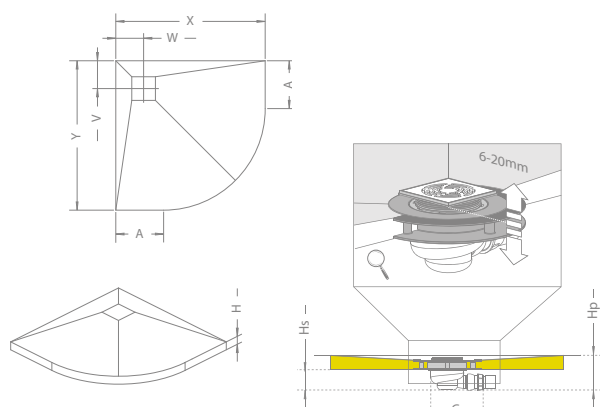
- When making an order please provide us with three article numbers, defining your choice of boards size and grid desing (siphon is the same for all shower boards compact drains).  
Bei Bestellung geben Sie bitte drei Art. Nr. an: Duschbord und Rost (Siphon ist bei allen Duschborden mit Duschrinnen der Gleiche).  
Заказывая плиту в нужном для Вас размере, нужно указать 3 номера артикулов выбирая тем самым размер плиты и решетку (сифон одинаковый для всех плит с компактным трапом).

Shower board article number Art. Nr. Duschbord № артикула плиты	Dimension Masse Размер	Grid article number Art. Nr. Rost № артикула решетки	Siphon article number Art. Nr. Siphon № артикула сифона
5DK0908	890×790	5K01	5SK1
5DK1008	990×790	5K01	5SK1
5DK1009	990×890	5K01	5SK1
5DK1108	1090×790	5K01	5SK1
5DK1109	1090×890	5K01	5SK1
5DK1208	1190×790	5K01	5SK1
5DK1209	1190×890	5K01	5SK1
5DK1408	1390×790	5K01	5SK1
5DK1409	1390×890	5K01	5SK1
5DK1608	1590×790	5K01	5SK1
5DK1609	1590×890	5K01	5SK1
5DK1708	1690×790	5K01	5SK1
5DK1709	1690×890	5K01	5SK1

Article number Art. Nr. № артикула	X	Y	H	Hs	Hp	C
5DK0908	890	790	48	65	113	180
5DK1008	990	790	48	65	113	180
5DK1009	990	890	48	65	113	180
5DK1108	1090	790	48	65	113	180
5DK1109	1090	890	48	65	113	180
5DK1208	1190	790	48	65	113	180
5DK1209	1190	890	48	65	113	180
5DK1408	1390	790	48	65	113	180
5DK1409	1390	890	48	65	113	180
5DK1608	1590	790	58	65	126	180
5DK1609	1590	890	58	65	126	180
5DK1708	1690	790	58	65	126	180
5DK1709	1690	890	58	65	126	180



# Quadrant shower boards with a compact drain Rundduschbord mit Mittelablauf mit Mittelablauf Полукруглая душевая плита с компактным трапом

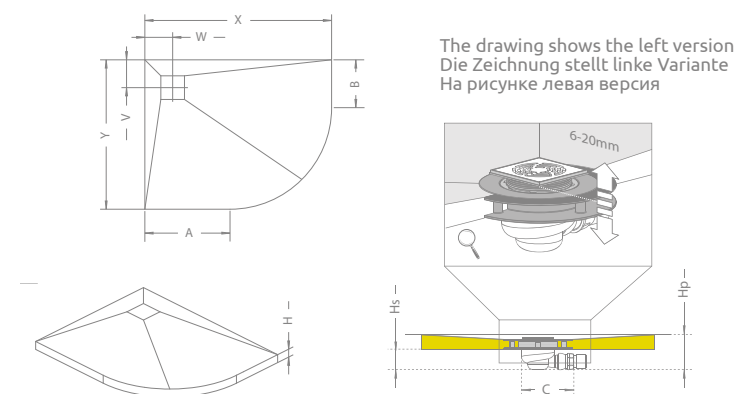


■ When making an order please provide us with three article numbers, defining your choice of boards size and grid design (siphon is the same for all shower boards compact drains).  
 Bei Bestellung geben Sie bitte drei Art. Nr. an: Duschbord und Rost (Siphon ist bei allen Duschborden mit Duschrinnen der Gleiche).  
 Заказывая плиту в нужном для Вас размере, нужно указать 3 номера артикулов выбирая тем самым размер плиты и решетку (сифон одинаковый для всех плит с компактным трапом).

Shower board article number Art. Nr. Duschbord № артикула плиты	Dimension Masse Размер	Grid article number Art. Nr. Rost № артикула решетки	Siphon article number Art. Nr. Siphon № артикула сифона
5AK0808	790×790	5K01	5SK1
5AK0909	890×890	5K01	5SK1
5AK1010	990×990	5K01	5SK1

Article number Art. Nr. № артикула	X	Y	H	Hs	A	V	W	Hp	C
5AK0808	790	790	48	65	260	180	180	113	180
5AK0909	890	890	48	67	360	180	180	113	180
5AK1010	990	990	48	68	460	180	180	113	180

# Asymmetrical quadrant shower boards with a compact drain Ungleichschenkliges Rundduschbord mit Mittelablauf Асимметричная, полукруглая душевая плита с компактным трапом

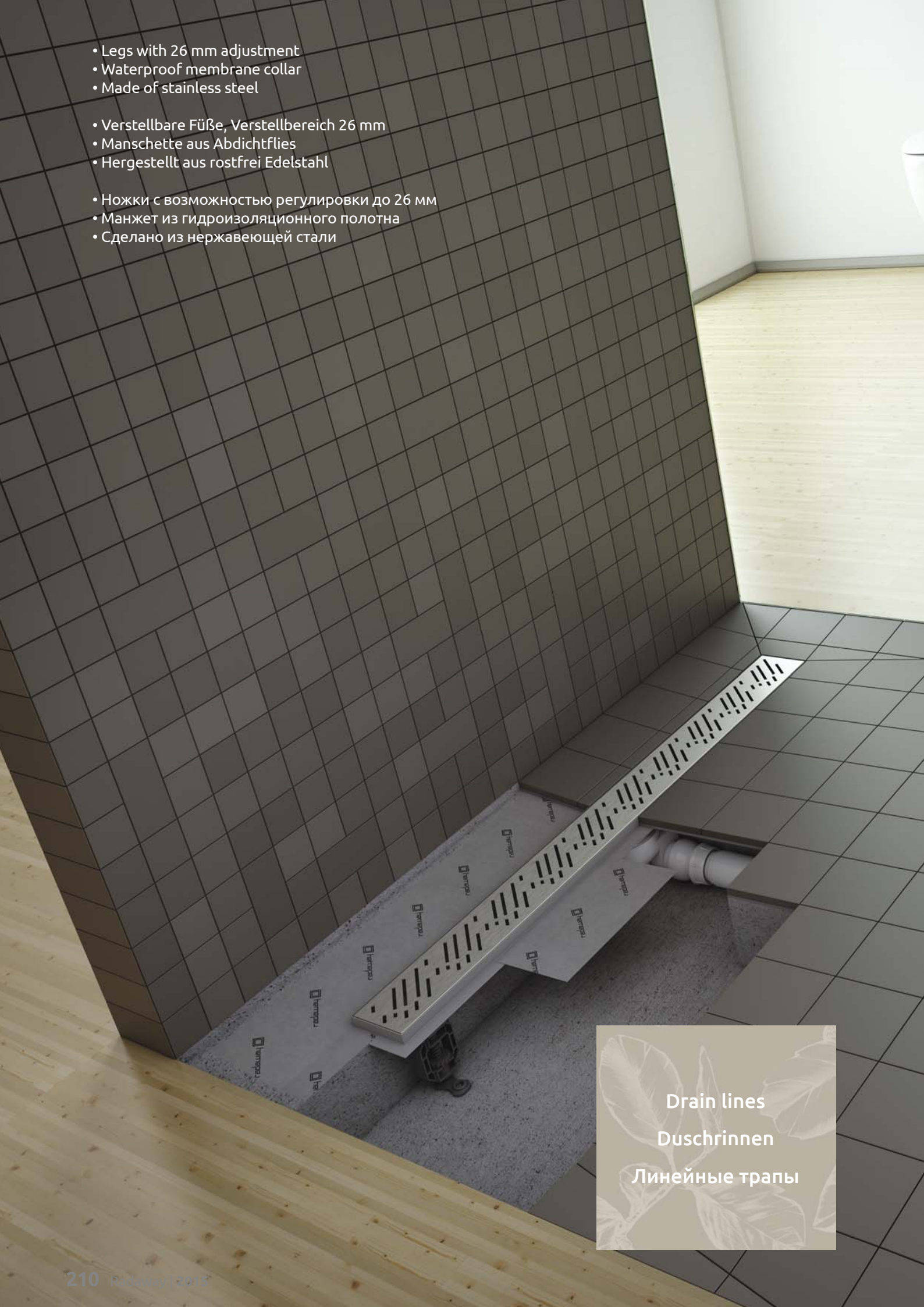


■ When making an order please provide us with three article numbers, defining your choice of boards size and grid design (siphon is the same for all shower boards compact drains).  
 Bei Bestellung geben Sie bitte drei Art. Nr. an: Duschbord und Rost (Siphon ist bei allen Duschborden mit Duschrinnen der Gleiche).  
 Заказывая плиту в нужном для Вас размере, нужно указать 3 номера артикулов выбирая тем самым размер плиты и решетку (сифон одинаковый для всех плит с компактным трапом).

Shower board article number Art. Nr. Duschbord № артикула плиты	Dimension Masse Размер	Grid article number Art. Nr. Rost № артикула решетки	Siphon article number Art. Nr. Siphon № артикула сифона
5EK1008L	990×790L	5K01	5SK1
5EK1008R	990×790R	5K01	5SK1

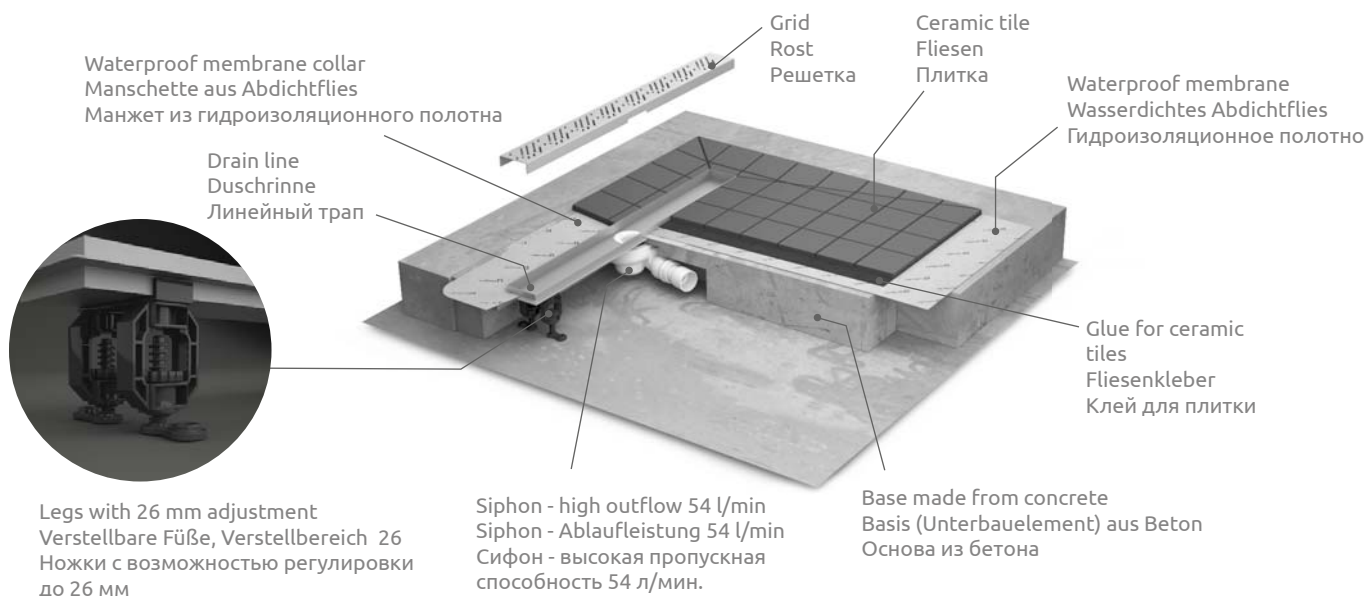
Article number Art. Nr. № артикула	X	Y	H	Hs	A	B	V	W	Hp	C
5EK1008L	990	790	48	68	460	260	180	180	113	180
5EK1008R	790	990	48	68	260	460	180	180	113	180

- Legs with 26 mm adjustment
- Waterproof membrane collar
- Made of stainless steel
- Verstellbare FüÙe, Verstellbereich 26 mm
- Manschette aus Abdichtfließ
- Hergestellt aus rostfrei Edelstahl
- Ножки с возможностью регулировки до 26 мм
- Манжет из гидроизоляционного полотна
- Сделано из нержавеющей стали



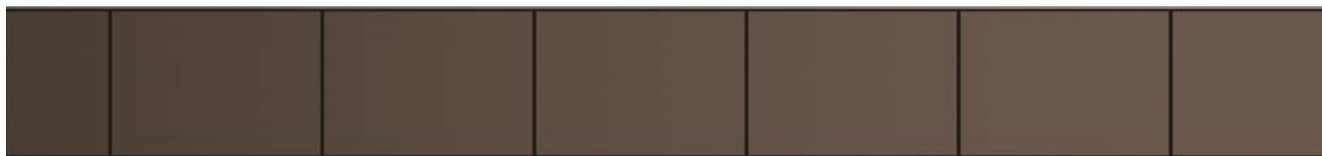
Drain lines  
Duschrinnen  
Линейные трапы

# Drain lines Duschrinnen Линейные трапы

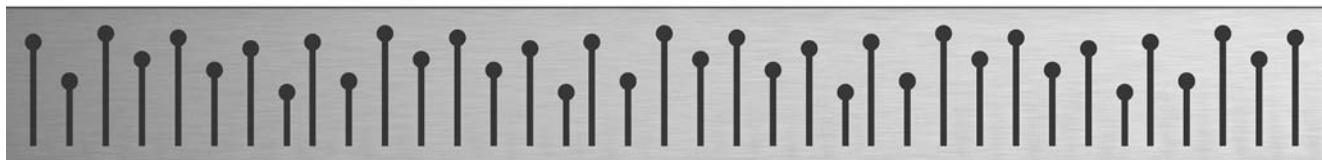


## Grid designs / Rostdesign / Варианты решеток

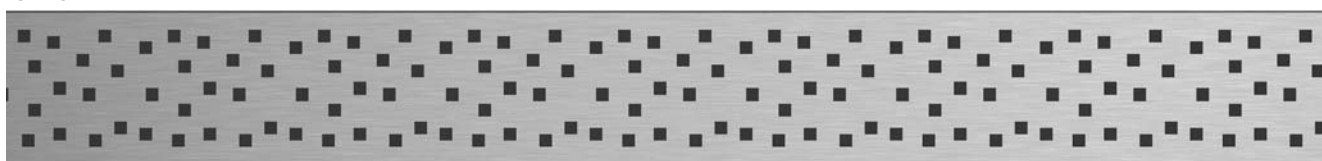
**B – Basic** (For ceramic tiles. Zur Einbau mit Fliesen. Для укладки керамической плитки.)



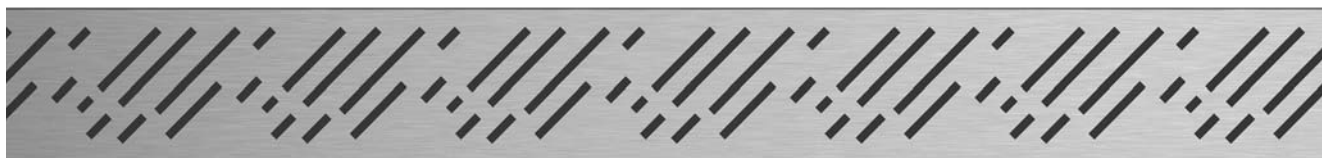
**F – Flowers**



**Q – Quadro**



**R – Rain**



**S – Steel**

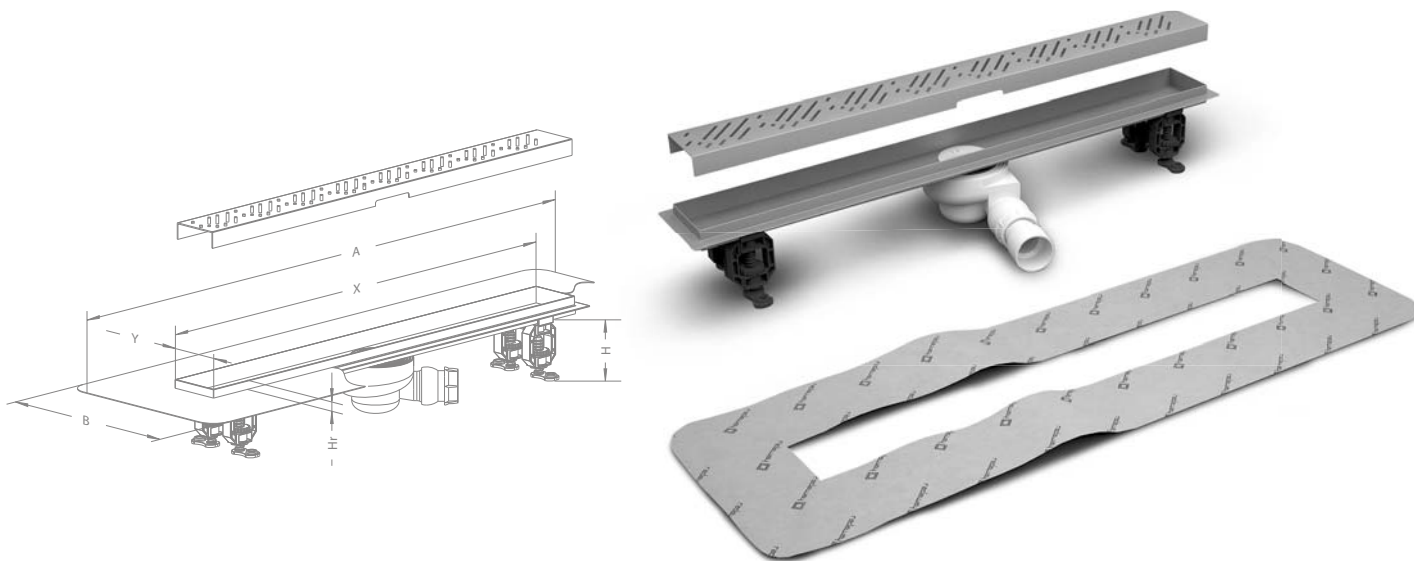


Please change letter „X” in the article number to appropriate Design and marking design of grid.

Bei der Art. Nr. Symbol „X” soll man das Design des Rostes ändern und Art. des Rostes angeben.

В номере артикула решетки букву „X” нужно заменить на букву обозначающую вариант решетки.

# Drain lines Duschrinnen Линейные трапы



Drain lines designed for ceramic tiles 8-12 mm thick  
Duschrinne, für Fliesen der Stärke 8-12 mm geeignet  
Линейный трап предназначен для укладки плитки толщиной от 8 до 12 мм

Drain line article number Art. Nr. Duschrinne № артикула линейного трапа	Grid article number Art. Nr. Rost № артикула решетки	Length of the drain line Duschrinnelänge Длина линейного трапа
5L055A	5R055X	550
5L065A	5R065X	650
5L075A	5R075X	750
5L085A	5R085X	850
5L095A	5R095X	950
5L105A	5R105X	1050
5L115A	5R115X	1150

Article number Art. Nr. № артикула	X	Y	A	B	H	Hr
5L055A	550	80	772	300	79-106	15
5L065A	650	80	872	300	79-106	15
5L075A	750	80	972	300	79-106	15
5L085A	850	80	1072	300	79-106	15
5L095A	950	80	1172	300	79-106	15
5L105A	1050	80	1272	300	79-106	15
5L115A	1150	80	1372	300	79-106	15

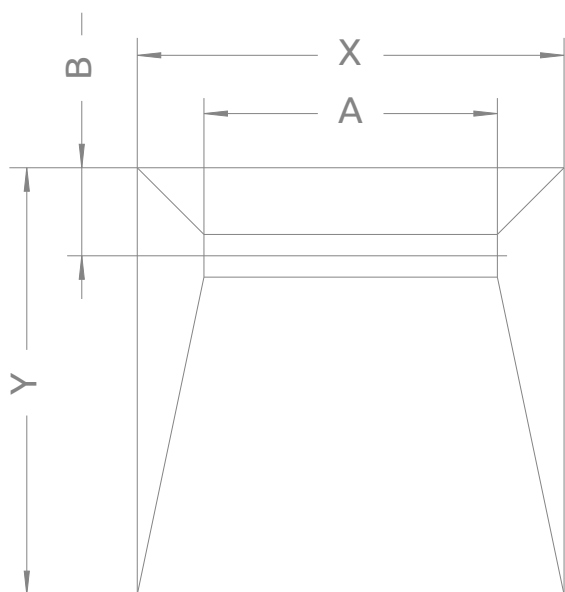
X - please change to appropriate design of grid: B - Basic (for ceramic tiles), F-Flowers, Q-Quadro, R-Rain, S - Steel.  
X - soll man dem Symbol des Rostes tauschen: B - Basis (zur Einbau mit Fliesen), F-Flowers, Q-Quadro, R-Rain, S - Steel.  
X - нужно заменить символом рисунка решетки: B - Basic (для укладки керамической плитки), F - Flowers, Q - Quadro, R - Rain, S - Steel.

Drain lines designed for ceramic tiles 5-7 mm thick  
Duschrinne, für Fliesen der Stärke 5-7 mm geeignet  
Линейный трап предназначен для укладки плитки толщиной от 5 до 7 мм

Drain line article number Art. Nr. Duschrinne № артикула линейного трапа	Grid article number Art. Nr. Rost № артикула решетки	Length of the drain line Duschrinnelänge Длина линейного трапа
5L055B	5R055X	550
5L065B	5R065X	650
5L075B	5R075X	750
5L085B	5R085X	850
5L095B	5R095X	950
5L105B	5R105X	1050
5L115B	5R115X	1150

Article number Art. Nr. № артикула	X	Y	A	B	H	Hr
5L055B	550	80	772	300	79-106	10
5L065B	650	80	872	300	79-106	10
5L075B	750	80	972	300	79-106	10
5L085B	850	80	1072	300	79-106	10
5L095B	950	80	1172	300	79-106	10
5L105B	1050	80	1272	300	79-106	10
5L115B	1150	80	1372	300	79-106	10

X - please change to appropriate design of grid: B - Basic (for ceramic tiles), F-Flowers, Q-Quadro, R-Rain, S - Steel.  
X - soll man dem Symbol des Rostes tauschen: B - Basis (zur Einbau mit Fliesen), F-Flowers, Q-Quadro, R-Rain, S - Steel.  
X - нужно заменить символом рисунка решетки: B - Basic (для укладки керамической плитки), F - Flowers, Q - Quadro, R - Rain, S - Steel.

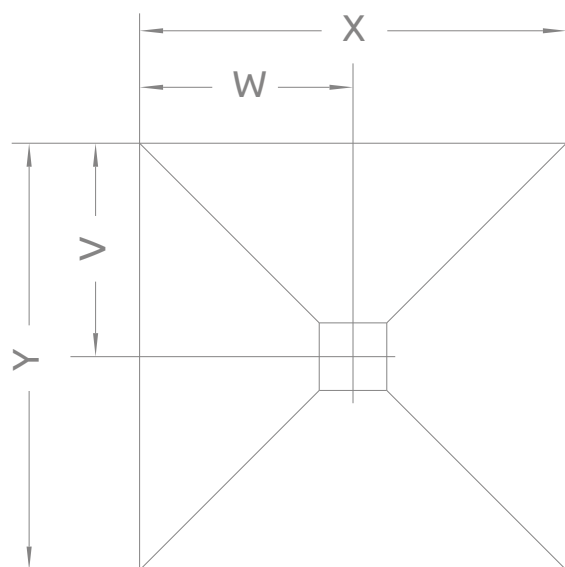


A shower board with a drain line  
 Duschbord mit Duschrinne  
 Душевая плита с линейным трапом

Type of the drain / Variant der Duschrinne / Тип трапа

Tiles' thickness 8-12 mm Fliesen, der Stärke 8-12mm Толщина плитки от 8 до 12 мм	<input type="radio"/>	Grid / Rost / Решетка	<input type="radio"/> BASIC	<input type="radio"/> RAIN
Tiles' thickness 5-7 mm Fliesen, der Stärke 5-7 mm Толщина плитки от 5 до 7 мм	<input type="radio"/>		<input type="radio"/> FLOWERS	<input type="radio"/> STEEL
			<input type="radio"/> QUADRO	

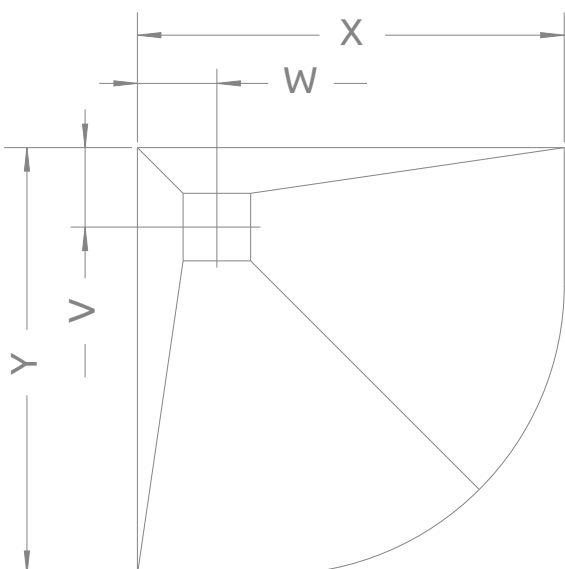
Dimension X Masse X Размер X	Dimension Y Masse Y Размер Y	Dimension A Masse A Размер A	Dimension B Masse B Размер B (Min. 125 mm) (Мин. 125 мм)
..... (790-2000mm)	..... (690-1400mm)	<input type="radio"/> 550mm (for X 790-2000mm) <input type="radio"/> 650mm (for X 890-2000mm) <input type="radio"/> 750mm (for X 990-2000mm) <input type="radio"/> 850mm (for X 1090-2000mm) <input type="radio"/> 950mm (for X 1190-2000mm) <input type="radio"/> 1050mm (for X 1290-2000mm) <input type="radio"/> 1150mm (for X 1390-2000mm)	.....



A shower board with compact drain  
 Duschbord mit Mittelablauf  
 Душевая плита с компактным трапом

Variant A  
 Вариант А

<input type="radio"/>	Variant, Вариант А		
<input type="radio"/>	Variant, Вариант В		
Dimension X Masse X Размер X	Dimension Y Masse Y Размер Y	Dimension V Masse V Размер V	Dimension W Masse W Размер W
..... (500-2000mm)	..... (500-1500mm)	.....	.....



Variant B  
 Вариант В

Siphon / Siphon / Сифон: 5SK1  
 Grid / Rost / Решетка: 5K01

# Waterproof membrane

## Abdichtfließ

### Гидроизоляционное полотно

Waterproof membrane is made of polyethylene film coated on both sides with a special textile enhancing the bond between membrane and glue layer. The membrane is designed for use in wet zones in private and public facilities. It should be attached to the base with special glue, and then ceramic tiles are laid directly on it.

Das Abdichtfließ aus Polyethylenfolie das von beiden Seiten mit einem speziellen Gewebe zur Verstärkung der Verbindung zusätzlich mit einer Klebstoffschicht bedeckt ist. Sie ist zur Verwendung in den sog. „Nassbereichen“ in privaten - und öffentlichen Einrichtungen bestimmt. Das Abdichtfließ wird mit einem entsprechenden Klebstoff am Boden verklebt und die Keramikfliesen werden darauf mit einer dünnen Mörtelschicht verlegt.

В дополнение к нашему ассортименту мы предлагаем гидроизоляционное полотно, изготовленное из ПЭ-пленки и покрыто с двух сторон полипропиленовым волокном. Гидроизоляция предназначена для применения в т.нз. «мокрых зонах» в частных объектах и объектах общественного пользования. Крепление к поверхности осуществляется посредством клея, и непосредственно на гидроизоляцию осуществляется кладка керамической плитки на плиточный клей

Advantages of the waterproof membrane:

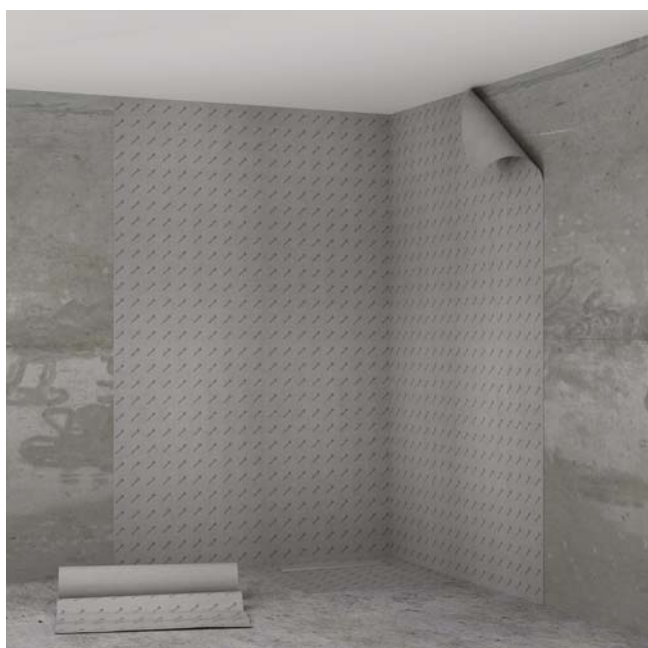
- short installation time (tiles can be laid right after the membrane is glued)
- ensured waterproofing over the entire surface
- resistance to base cracking
- stable thickness of the sealing layer
- flexibility and resistance to putrefaction

Vorzüge der Abdichtmatte:

- ermöglicht die Fertigung der Abdichtung in einem Arbeitsgang und verkürzt die Arbeitszeit
- widerstandsfähig gegen Risse im Untergrund
- gleichmäßige Dicke der Abdichtungsschicht
- garantierte Abdichtung auf der gesamten Fläche
- die Fliesenverlegung ist sofort nach dem Verkleben des Flieses möglich
- Flexibilität
- kann nicht verrotten

Преимущества уплотнительной гидроизоляции:

- возможность устройства слоя гидроизоляции в один прием, что сокращает время работ
- устойчива к растрескиванию пола
- однородная толщина слоя изоляции
- гарантированная гидроизоляция по всей площади поверхности
- возможность укладки плитки немедленно после посадки на клей уплотнительной гидроизоляции
- эластичность
- устойчивость к гниению



Article number Art. Nr. № артикула	Width in m Breite in m Ширина в м.	Length in m Länge in m Длина в м.
5M1001	1	1
5M1015	1	15

# Other waterproof components

## Abdichtelemente

### Другие гидроизоляционные элементы

Waterproof components are made of thermoplastic elastomer coated on both sides with a special textile. This solution provides high flexibility and resistance to aggressive liquids. Waterproof components effectively protect corners, edges, base crackings, installing pipes passages creating elastic and durable connection.

Diese Elemente wurden aus thermoplastischem Elastomere mit beidseitig integriertem Vliesgewebe hergestellt. Deshalb sind sie höchst elastisch und robust gegen aggressive Stoffe. Dichtet sicher feuchte Ecken, Kanten, Bodenbrüche und Durchführungen von Installationsrohren ab, und erstellt eine dauerhafte und elastische Verbindung.

Эти элементы сделаны из термопластического эластомера покрытого с двух сторон полипропиленовым волокном. Благодаря этому характеризуются высокой эластичностью и устойчивостью к агрессивному влиянию влаги, кислот и щелочей. Эффективно предохраняет от влаги углы, края, трещины в полу, проходы инсталляционных труб, создавая эластичные и прочные соединения.

Advantages:

- can be used with every ceramic tiles installation system
- provide reliable waterproof protection of corner fugues in wet zones
- create elastic and durable connection

Vorteile:

- verbindet sich mit jedem Verfließungssystem
- dichtet Eckfugen in Nassräumen
- elastische und dauerhafte Verbindung

Преимущества:

- можно использовать с любой системой укладки плитки
- герметизируют углы в мокрых помещениях
- создают эластичные и прочные соединения

### Waterproof tape Abdichtungsband Гидроизоляционная лента



Article number Art. Nr. № артикула	Width in cm Breite in cm Ширина в см.	Length in cm Länge in cm Длина в см.	Unit of measure Masseinheit Единица измерения
5TU01	12	100	1 rn. m / lfm / нор. м.
5TU10	12	1000	10 rn. m / lfm / нор. м.
5TU50	12	5000	50 rn. m / lfm / нор. м.

### Sealing corner - inside Abdichtungsinnecke Гидроизоляционный внутренний угол



Article number Art. Nr. № артикула	Height in corner Höhe in der Ecke Высота в угле	Length of sides Länge der Seiten Длина боков	Unit of measure Masseinheit Единица измерения
5NW01	60	120	1 pcs. / Stck. / шт.
5NW10	60	120	10 pcs. / Stck. / шт.

### Sealing corner - outside Abdichtungsaussenecke Гидроизоляционный наружный угол



Article number Art. Nr. № артикула	Height in corner Höhe in der Ecke Высота в угле	Length of sides Länge der Seiten Длина боков	Unit of measure Masseinheit Единица измерения
5NZ01	60	105	1 pcs. / Stck. / шт.
5NZ10	60	105	10 pcs. / Stck. / шт.

### Flexible wall piping collar for pipes Ø10-24 mm Elastischer Abdichtungskragen für Rohre Ø10-24 mm Эластичный гидроизоляционный манжет для труб Ø10-24 мм

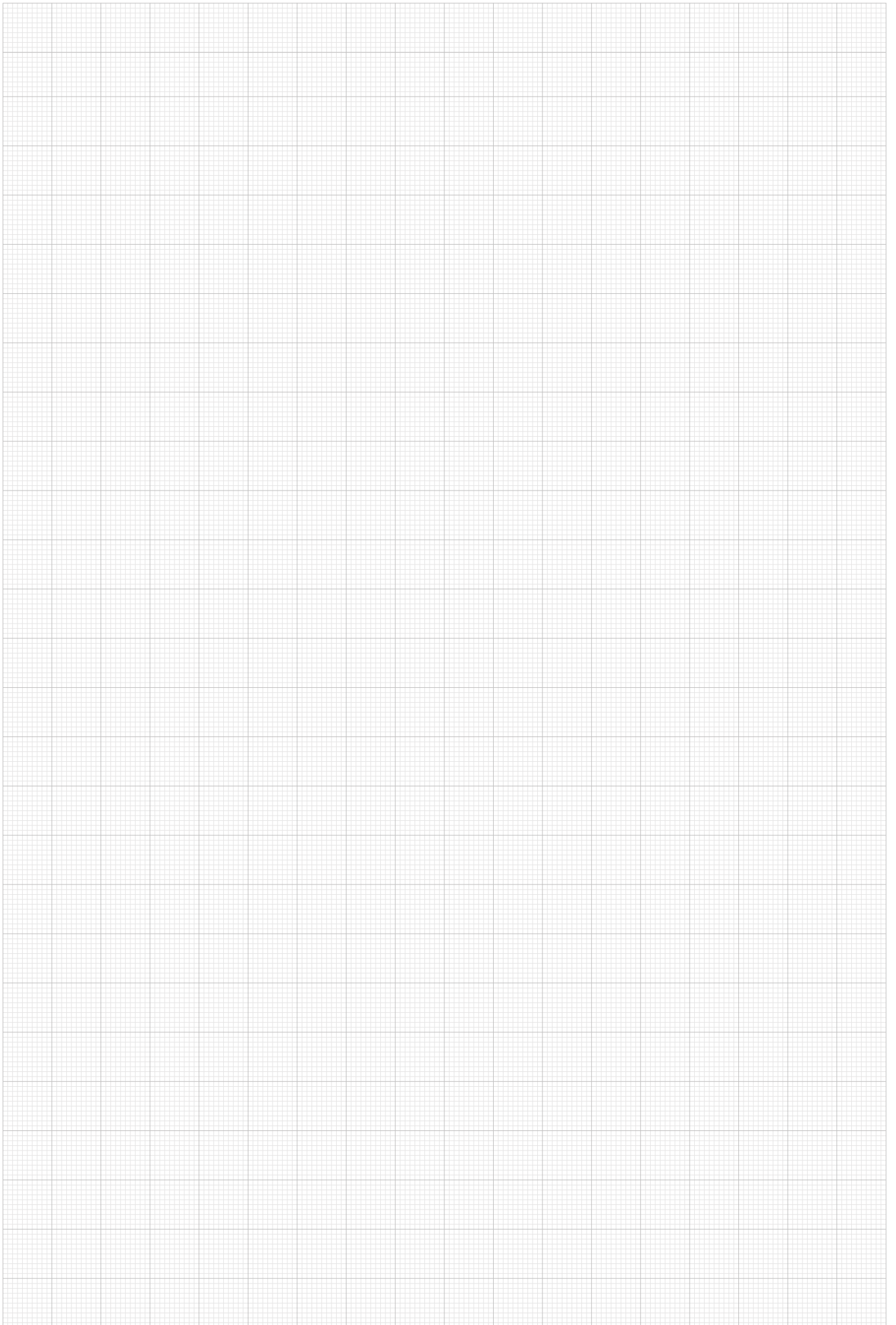







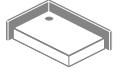
Article number Art. Nr. № артикула	Diameter of collar Durchmesser des Kragens Диаметр манжета	Diameter of flexible zone Durchmesser der elastischen Zone Диаметр эластичной зоны	Diameter of hole Durchmesser des Ausschnittes Диаметр отверстия	Unit of measure Masseinheit Единица измерения
5KUE01	100	35	8	1 pcs./Stck./шт.
5KUE10	100	35	8	10 pcs./Stck./шт.

Shower boards  
Duschborde  
Душевые плиты







						
<b>Shower trays Duschwannen Виды поддонов</b>	Quadrant Rundduschwannen Полукруглые	Quadrant-B type Viertelkreisduschwannen Полукруглые типа В	Asymmetric quadrant shower trays asymmetrische Rundduschwannen Асимметричные полукруглые	U-shape U-Duschwannen Полукруглые пристенные	Square quadratische Duschwannen Квадратные	Rectangular rechteckige Duschwannen Прямоугольные
page / Seite / страница						
Acrylic shower trays Acryl-Duschwannen Акриловые поддоны	182-184	185	186	187	188-190	192-193
Acrylic shower trays on a polystyrene base Duschwannen mit Styroporträger Поддоны на базе из пенопласта	184-185		187		190-191	
Flat shower trays with polyurethane base Duschwannen mit Polyurethanträger Поддоны с заполнением			187		188	191
Liquid marble shower trays Duschwannen aus Mineralguss Поддоны из литьевого камня	182				188	191



**UA ТОВ «РАДАВЕЙ УКРАЇНА»**  
29010, Україна, м. Хмельницький,  
вул. В. Чорновола, 23  
Тел. 0382 702016, Тел./факс 0382 702013  
Гаряча лінія Радавей Україна 0673 112 174  
e-mail: officeua@radaway.pl  
o.moldovan@radaway.pl  
v.poltavtsev@radaway.pl  
Сервісна служба: serwisua@radaway.pl  
**www.radaway.ua**

**BY ЧТУП «РАДАБЕЛ»**  
Ул. Володько д. 24А, комн. 306  
220007 Минск  
Тел./факс: (+375 17) 224 23 76  
Тел.: (+375 17) 213 29 04  
e-mail: radabel2010@mail.ru  
**www.radaway.by**

**RU ООО «АКВАСАН-ТРЕЙД»**  
127238 г. Москва  
Ильменский проезд д. 14 офис 11  
Тел: +7 495 602 07 31(29), +7 495 602 07 28  
Тел: +7 926 752 77 88, +7 925 091 77 66  
e-mail: info@radaway.ru  
**www.radaway.ru**

**MD SRL „ОМТЕК”**  
MD 2025 mun. Chisinau,  
str. Acad. N. Gheorghiu 44/3  
tel. +373 22 238 238, tel./fax +373 22 237 721  
GSM: 068799100, 060130708  
e-mail: radawaymd@mail.ru  
**www.radaway.md**

**RO RADAWAY ROMANIA**  
str. DN CB nr. 45 ,77105,Clina  
judetul Ilfov , Romania  
Tel : +40 21 4670335  
Fax : +40 21 4670336  
e-mail: office@radaway-romania.ro  
**www.radaway-romania.ro**

**CZ SANIMAT s.r.o.**  
Karlov 2091  
594 01 Velké Meziříčí  
Tel.: +420 561 110 443  
GSM: +420 737 288 629, 732 755 422  
Fax: +420 561 110 418  
e-mail: info@sanimat.cz  
**www.radaway.cz**

**SK HIDROTREND S.R.O.**  
Novozámocká 58/A, 949 05 Nitra  
tel 037/651 6868  
Mobil: +421 903 535 145  
fax 037/658 0570  
e-mail: info@hidrotrend.sk  
**www.radaway.sk**

**HU MÉTA HUNGARY KFT.**  
6000 Kecskemét, Matkói út. 16.  
Tel.: +36 76 441 170,Fax: +36 76 540 255  
e-mail: info@radaway.hu  
**www.radaway.hu**

radaway 

**Radaway Sp. z o.o.**  
Jasin, ul. Rabowicka 59  
62-020 Swarzędz  
Poland, Polen, Польша  
**www.radaway.pl**

Radaway makes every effort to ensure that published information is accurate and current. Bear in mind that colors presented in the photographs may slightly differ from the actual items. If you have any questions or concerns, please do not hesitate to contact us.

Die Firma Radaway bemüht sich darum sämtliche Informationen über die Beschaffenheit Ihrer Produkte so genau und aktuell wie möglich darzustellen. Die Farben der Fotos können beim Druck vom Original abweichen. Der Verlag ist frei für Fehler in Satz und Druck nicht verantwortlich. Für Fragen stehen wir Ihnen jederzeit gerne zur Verfügung.

Каталог может содержать технические неточности или типографские ошибки или пропуски. Компания Radaway не несет ответственности за типографские, фотографические или технические ошибки. Мы оставляем за собой право исправлять опечатки и корректировать типографические ошибки, а также обновлять технические условия и менять спецификацию продукции без предупреждения.