

Современный санузел - это просто

Вы давно хотели сделать современный ремонт и не знали как?



10

years warranty
Jahre Garantie
ans de garantie
anni di garanzia
лет гарантии
років гарантії

До реконструкции



После реконструкции



Смывные клавиши Delta

Delta11



115.120.11.1	цвет белый
115.120.21.1	глянцевый хром
115.120.46.1	матовый хром

Delta51



115.105.11.1	цвет белый
115.105.21.1	глянцевый хром
115.105.46.1	матовый хром

Delta21



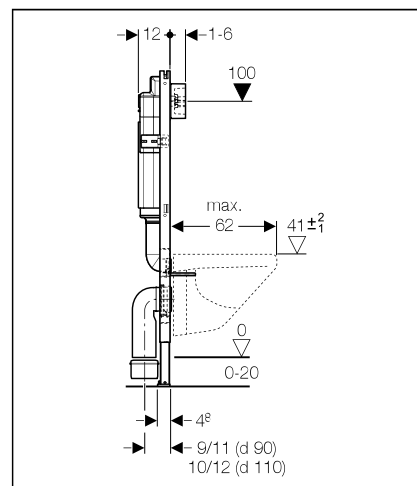
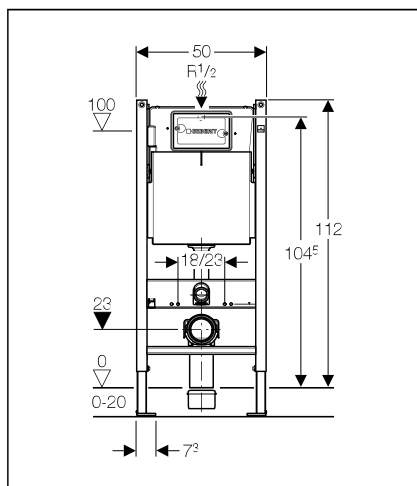
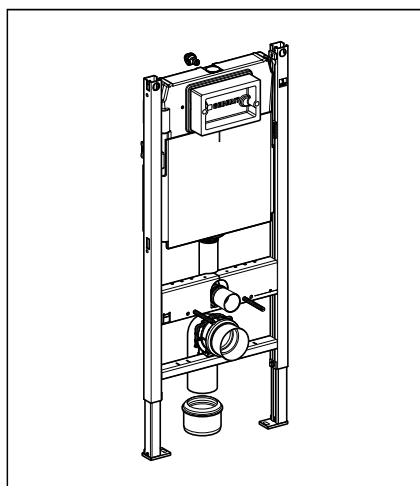
115.125.11.1	цвет белый
115.125.21.1	глянцевый хром
115.125.46.1	матовый хром

Delta50



115.135.11.1	цвет белый
115.135.21.1	глянцевый хром
115.135.46.1	матовый хром

Монтажный элемент Duofix фронтальное управление смывом



Цель применения

- Для фронтального управления смывом
- Для установки в сантехническую гипсокартоновую перегородку с пространством для коммуникаций или пристенного монтажа. Возможен монтаж в угол
- Для подвесного унитаза с межосевым расстоянием под крепежные шпильки 18 см или 23 см
- Для крепления в пол с регулировкой от 0 до 20 см

Описание

- Самонесущая конструкция
- Оцинкованные стойки, регулируемые в диапазоне 0–20 см, с меткой для выравнивания элемента по высоте
- С порошковой окраской, цвет Geberit синий
- Двойной смыв со смывной клавишей Delta50 или Delta21
- «Смыв/стоп» или одинарный смыв с Delta40 или Delta11
- Смывной бачок скрытого монтажа с противоконденсатной оболочкой
- Поворотные опорные площадки из углепластика
- Регулируемый объем смыва
- Подвод воды сзади или сверху

Технические данные

Заводская установка параметра	6 л и 3 л
Диапазон смыва малый	3/4 л
Диапазон смыва большой	6/9 л
Прерываемый смыв/стоп	6/9 л

Объем поставки

- Оцинкованные стойки, регулируемые, предварительно смонтированные
- 2 резьбовые шпильки M12 для крепления санфаянса
- Защитная крышка для окна технического обслуживания, пенополистирол
- Угловой запорный вентиль R^{1/2}" и переходник
- Кронштейн фанового отвода
- Комплект соединителей ø 90 мм
- Фановый отвод унитаза, ПНД, ø 90/90 мм
- Переходная муфта, диам. 90/110 мм
- Две защитные заглушки
- Приобретается дополнительно: смывная клавиша

Информация для заказа

458.160.00.1

Duofix UP182 монтажный элемент для подвесного унитаза, с фронтальным управлением, для смывных клавиш «Delta»



Встраиваемые системы Geberit гарантированно выдерживают нагрузку 400 кг.



Увеличение пространства благодаря встраиванию смывного бачка в сантехническую шахту.



Легкий доступ для обслуживания внутренних механизмов сливного бачка обеспечивается через клавишу смыва.



Легкий процесс уборки за счет отсутствия труднодоступных для мытья мест.



Экономия воды за счет системы большого и малого смывов.



Гарантия.

Комплект 4 в 1 арт. 458.161.21.1 состоит из:

- монтажный элемент Geberit Duofix Delta;
- комплект крепления к стене;
- звукоизолирующий комплект для подвесного унитаза;
- смывная клавиша "Delta 21" (хром глянцевый).

Комплект 3 в 1 арт. 458.115.11.1 состоит из:

- монтажный элемент Geberit Duofix Delta;
- комплект крепления к стене;
- смывная клавиша "Delta 21" (белая).

арт. 458.102.21.1 состоит из:

- монтажный элемент Geberit Duofix Delta;
- крепление к стене с верхней планкой;
- смывная клавиша "Delta 20" (хром глянцевый).

арт. 458.112.21.1 состоит из:

- монтажный элемент Geberit Duofix Delta;
- крепление к стене с верхней планкой;
- смывная клавиша "Delta 21" (хром глянцевый).

арт. 458.117.21.1 состоит из:

- монтажный элемент Geberit Duofix Delta;
- крепление к стене с верхней планкой;
- смывная клавиша "Delta 50" (хром глянцевый).