



# ВОДОНАГРІВАЧІ

УДОСКОНАЛЕНІ ДЛЯ ВАС

**gorenje**  
*Life Simplified*





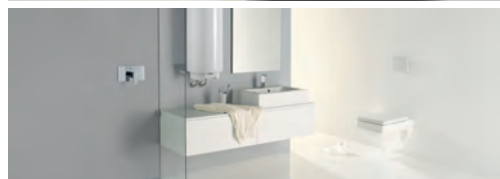
**Лінія SMALL**

10  
12



**Лінія BASIC**

13  
19



**Лінія STANDARD**

20  
28



**Лінія FLAT**

29  
31



**Лінія EXCELLENT**

32  
44



**Лінія OPTIMAL**

45  
46



**Лінія SIMPLICITY**

47  
50



**Лінія SUPERIOR**

51  
59



**Лінія SPECIAL**

60  
66



**Лінія SPACE**

67  
76



**ТЕПЛОВІ НАСОСИ**

Energy TC Z і TC ZNT

77  
83

# МАГІЯ ГАРЯЧОЇ ВОДИ

Життя прекрасне. І ми прагнемо розробляти рішення, які зроблять ваше життя комфортним. Наша ціль — підтримувати ваше благополуччя щодня, піклуючись про раціональне використання енергії. Наша продукція може похвалитися передовими технологіями, інноваційними рішеннями та винятковою енергоефективністю. У своїй роботі ми керуємося почуттям відповідальності перед вами та довкіллям. Ми прагнемо досягти гармонії в середовищі, у створенні якого беремо участь. Водонагрівачі й теплові насоси Gorenje допомагають створити комфортні умови у вашій оселі, де ви завжди можете почуватися затишно.



## ПЕРЕВАГИ ДЛЯ ВАС І ОСЕЛІ: ШИРОКИЙ АСОРТИМЕНТ

### Широкий асортимент нашої продукції задовольнить будь-які потреби

Широкий асортимент нашої продукції задовольнить будь-які потреби. Водонагрівачі різного об'єму з металевими або пластиковими корпусами циліндричної або прямокутної форми ідеально підійдуть під різні умови застосування. Серед водонагрівачів малого об'єму можна вибрати напірні та безнапірні моделі залежно від джерела водопостачання. Залежно

від передбаченого місця монтажу моделі доступні в навісному та підлоговому варіантах. Серед водонагрівачів середнього об'єму можна вибрати моделі для вертикального або горизонтального монтажу на стіні, водонагрівачі великої ємності встановлюються вертикально на підлозі.

#### Водонагрівачі малого об'єму

Завдяки компактному розміру водонагрівачі малого об'єму можна вбудовувати в кухонні меблі, а також установлювати в готельних номерах, вбиральнях, майстернях чи інших приміщеннях, де завжди є потреба в гарячій воді. Просто під'єднайте водонагрівач до змішувача. Невелика довжина водопровідних труб мінімізує втрати тепла.

#### Водонагрівачі середнього об'єму

Незважаючи на збільшену ємність, водонагрівачі Gorenje середнього об'єму (від 30 до 200 літрів) також підходять для встановлення в невеликих приміщеннях. Вони мають менші зовнішні габарити та призначені для вертикального або горизонтального монтажу на стіні. Можна вибрати електричні або комбіновані водонагрівачі, які працюють від електромережі в поєднанні із системою центрального опалення або сонячними колекторами.

#### Високопродуктивні ефективні водонагрівачі-накопичувальні баки

Водонагрівачі великої ємності/ накопичувальні баки призначені для централізованого постачання гарячої води в домашніх господарствах. Обладнані теплообмінниками з великою площею поверхні, вони

призначені для використання в системах опалення у поєднанні із тепловими насосами та сонячними колекторами, або з іншим джерелом тепла.

# ПЕРЕВАГИ ДЛЯ ВАС І ОСЕЛІ: ЗАОЩАДЖЕННЯ ЕЛЕКТРОЕНЕРГІЇ

## Енергоефективне нагрівання води

Нагрівачі нового покоління OGB обладнано новим удосконаленим електронним інтелектуальним управлінням, яке запам'ятовує звички користувача, оптимізує споживання електроенергії, значно зменшує втрати тепла та ще й економить до 25 % енергії, працюючи в режимі SMART. Великий чіткий сенсорний РК-дисплей дає змогу налаштовувати такі функції, як керування часом роботи, індикація рівня гарячої води в баку, налаштування на час кількадечної відсутності, швидкий підігрів тощо.

## Ізоляція, яка забезпечує мінімальну втрату тепла

У водонагрівачах Gorenje запроваджено різноманітні технічні рішення для якомога економнішого використання енергії. Наприклад, шар спеціальної термоізоляції, товщина якого в деяких моделях сягає 100 мм (моделі OTG та OGB). Ізоляція виготовлена з високоякісної поліуретанової піни, що не містить сполук хлорфторвуглецю (CFC) і не шкодить довкіллю.

# ПЕРЕВАГИ ДЛЯ ВАС І ОСЕЛІ: ВИСОКА ЯКІСТЬ

## Надійний захист від впливу зовнішнього середовища

Металеві баки виготовлено з високоякісного холоднокатаного листа сталі, яка є надійною та міцною основою для нанесення емалі. Товстий сталевий лист (2,25 мм для верхньої й нижньої частини бойлера та 1,8 мм для бокової частини) і захисне покриття з надчистої емалі без домішок забезпечать надійне функціонування водонагрівача навіть в умовах експлуатації при підсиленім навантаженні. Ретельно контрольоване вологе нанесення емалі завершується запіканням при температурі 850 °С. Великий магнієвий захисний анод забезпечує додатковий захист бойлера, не виділяючи жодних шкідливих речовин.

## Ретельне тестування

Перевірена надійність водонагрівачів Gorenje гарантується постійною системою контролю якості, до якої входить:

- 100% тестування на тиск (бак наповнюють водою під тиском 18-20 бар та витримують 5 хв.);
- 100% контроль якості антикорозійного захисту (кожен водонагрівач ретельно оглядається і перевіряється на якість нанесення рівномірного шару емалі);
- 100% тестування на протікання (після встановлення фланцю та магнієвого аноду бак наповнюють стиснутим повітрям і опускають у воду);

- 100% тестування на електричну безпеку (складається з тестування електричної частини водонагрівача на електропровідність, а корпусу – на електроізолюваність);
- 100% тестування функціональності (кожен водонагрівач підключається до електромережі та тестується на функціонування).

Додатково ми постійно проводимо низку інших лабораторних тестувань. Наші водонагрівачі відповідають усім вимогам і стандартам тих країн, де вони продаються, навіть найсуворішим із них.



[www.gorenje.ua](http://www.gorenje.ua)

[www.leon.ua](http://www.leon.ua)

# НОВА ЕЛЕКТРОНІКА У НОВОМУ ПОКОЛІННІ ВОДОНАГРІВАЧІВ

Просте та зрозуміле електронне керування для відмінної енергоефективності



## EcoBase:

- 1 Температура 75 °C
- 2 Температура 55 °C
- 3 Температура 35 °C
- 4 Температура 10 °C (захист від замерзання)
- 5 7-сегментний світлодіодний індикатор температури (1 діод на два ділення), білий
- 6 Кнопка регулювання температури
- 7 Червоний індикатор роботи нагрівального елемента



## PowerTwo:

- 1 Температура 75 °C
- 2 Температура 55 °C
- 3 Температура 35 °C
- 4 Температура 10 °C (захист від замерзання)
- 5 7-сегментний світлодіодний індикатор температури (1 діод на два ділення), білий
- 6 Кнопка регулювання температури
- 7 Блакитний індикатор роботи другого нагрівального елемента
- 8 Кнопка функції другого ступеню нагріву (PowerTwo)



## EcoSmart:

- 1 Температура 75 °C
- 2 Температура 55 °C
- 3 Температура 35 °C
- 4 Температура 10 °C (захист від замерзання)
- 5 7-сегментний світлодіодний індикатор температури (1 діод на два ділення), білий
- 6 Кнопка регулювання температури
- 7 Зелений індикатор режиму Eco Smart
- 8 Кнопка функції EcoSmart

# ПЕРЕВАГИ ДЛЯ ВАС І ОСЕЛІ: ЗАОЩАДЖЕННЯ ЕЛЕКТРОЕНЕРГІЇ

## Eco<sup>s</sup>

### УДОСКОНАЛЕНІ ІНТЕЛЕКТУАЛЬНІ РЕЖИМИ ФУНКЦІОНУВАННЯ

Удосконалена функція EcoSmart пристосовує режим роботи нагрівача під ваші потреби та дає змогу заощаджувати до 25 відсотків електричної енергії.



#### Функція EcoSmart

Після 7 днів роботи система розраховує оптимальний режим функціонування, який задовольнить потреби користувача за умов мінімального споживання електроенергії. Це фактично означає, що за 7 днів нагрівач запам'ятовує, у який час дня користувач витрачає найбільшу кількість гарячої води або на який час припадає пік її споживання. Після семи днів відстеження водонагрівач використовує зібрані дані, щоб увімкнутися та встигнути завчасно

нагріти воду, перш ніж вона знадобиться користувачу. Це заощадить електроенергію, адже водонагрівач не підтримуватиме постійну температуру, наприклад 55 °C, як це робилося б за звичайних налаштувань. Температура та кількість гарячої води будуть достатніми для ваших повсякденних потреб. Якщо потрібно внести зміни, цикл відстеження необхідно повторити. Заощадження до 25 % електроенергії на рік

[www.gorenje.ua](http://www.gorenje.ua)

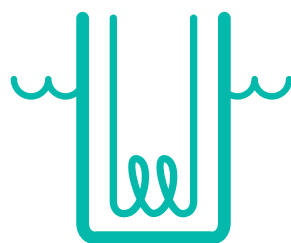
[www.leon.ua](http://www.leon.ua)

# ПОЗНАЧЕННЯ ВЛАСТИВОСТЕЙ



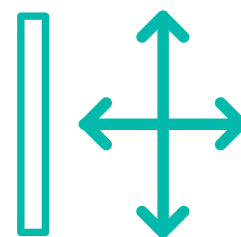
## ПОДВІЙНИЙ АНТИКОРОЗІЙНИЙ ЗАХИСТ

Високоякісна надчиста емаль і великий магнієвий захисний анод забезпечують надійну довготривалу роботу навіть у найжорсткіших умовах, не виділяючи жодних шкідливих домішок у воду.



## ТРУБЧАСТІ НАГРІВАЛЬНІ ЕЛЕМЕНТИ НЕПРЯМОГО НАГРІВУ- «СУХИЙ ТЕН»

Електричні нагрівальні елементи у нагрівальному фланці зі спеціальної сталі з емалевим антикорозійним покриттям гарантують довготривалу службу, адже не перебувають у прямому контакті з водою.



## ОДНЕ РІШЕННЯ ДЛЯ БУДЬ-ЯКИХ ПРИМІЩЕНЬ

Водонагрівачі з об'ємом від 50 до 150 літрів пропонують декілька варіантів монтажу: вертикальний, горизонтальний, або на стіні — обирати вам.



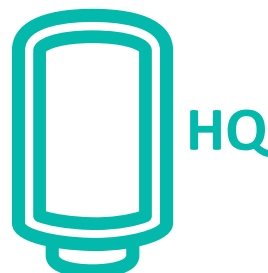
## ТУРБОТА ПРО ДОВКІЛЛЯ

Водонагрівачі виготовлено з матеріалів, придатних для переробки.



## ЗАНУРЕНИЙ НАГРІВАЛЬНИЙ ЕЛЕМЕНТ

Мідний занурений електронагрівальний елемент у прямому контакті з водою забезпечує високу корозійну стійкість і довготривалу службу.



## ВИСОКОЯКІСНА ІЗОЛЯЦІЯ

Високоякісна екологічно чиста теплоізоляція забезпечує найефективніше використання електроенергії та мінімальні втрати тепла.



# ПОЗНАЧЕННЯ ВОДОНАГРІВАЧІВ



Компактні розміри



Швидке нагрівання води



Вертикальний монтаж на підлозі



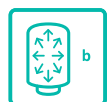
Надкомпактні розміри



Оптимальне налаштування температури води до 75 °C або 85 °C



Додаткове джерело нагріву



Напірні моделі



Занурений нагрівальний елемент



Подвійний антикорозійний захист



Безнапірні моделі



«сухий тен »



Контурний конденсатор



Додаткова ізоляція



Повітропроводи



Трубчастий теплообмінник



Якісна ізоляція



Випускний повітряний клапан



Захист від перегорання



Антикорозійний магнієвий анод



Установлення над умивальником



Захист від перегрівання



Механічне керування за допомогою обертального диска



Установлення під умивальником



EcoCare



Електронне керування за допомогою кнопок



Вертикальний монтаж на стіні



Режим SMART



Електронне керування за допомогою сенсорного дисплея



Вертикальний або горизонтальний монтаж на стіні



Новинка



Температурний режим запобігання замерзанню



Температурний режим ECO

# Лінія SMALL



**Компактні та надійні  
супутники комфортного  
мешкання.**

# Лінія SMALL

GT O/U – НАПІРНІ ВОДОНАГРІВАЧІ



GT U



GT O



Ці водонагрівачі, не дивлячись на невеликий об'єм, здатні за короткий проміжок часу задовольнити загальні потреби у гарячій воді. Вони найбільш доречні для кухонь, лабораторій, майстерень або, у випадку, коли розташування водонагрівача середнього об'єму неможливе. Бак виготовлено з листової сталі, захищеної високоякісною антикорозійною емаллю та магнієвим анодом.

## ПЕРЕВАГИ:

- Об'єм: 10, 15 літрів.
- Вертикальний монтаж на стіні.
- Дві модифікації встановлення: над або під умивальником.
- Режим економного нагріву води та режим запобігання замерзанню.
- Світловий індикатор роботи електричного нагрівального елемента.

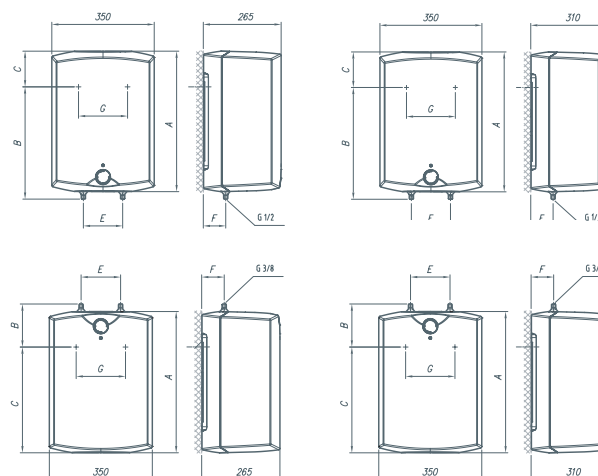
## GT O/U – НАПІРНІ ВОДОНАГРІВАЧІ



МОДЕЛЬ	ОД.	GT 10 O	GT 10 U	GT 15 O	GT 15 U
Оголошений профіль навантаження		XXS	XXS	XXS	XXS
Клас енергетичної ефективності <sup>(1)</sup>		A	A	A	A
Особливі застереження (збирання, монтаж, обслуговування) Якщо водонагрівач підключено як напірний, використання запобіжного клапана є обов'язковим		+	+	+	+
Значення наявності інтелектуальних функцій		0	0	0	
Об'єм накопичення V	л	9,5	9,8	14,64	14,87
<b>ПРИЗНАЧЕННЯ</b>					
Одна чи декілька водорозбірних точок		+	+	+	+
		+	-	+	-
		-	+	-	+
<b>МОНТАЖНІ РОЗМІРИ</b>					
Висота	мм	500	500	500	500
Ширина	мм	350	350	350	350
Глибина	мм	265	265	310	310
Підключення до водопроводу		G 1/2	G 1/2	G 1/2	G 1/2
Вага нетто / бруutto / з водою	кг	8/9/18	8/9/18	11/12/26	11/12/26
<b>ТЕХНІЧНІ ХАРАКТЕРИСТИКИ</b>					
Робочий тиск	МПа (бар)	0,9 (9)	0,9 (9)	0,9 (9)	0,9 (9)
Сталевий емальований бак		+	+	+	+
Захисний магнісвий анод		+	+	+	+
Вибір температури до 75 °C		+	+	+	+
Захист від замерзання		+	+	+	+
Індикатор нагрівального елемента		+	+	+	+
Ступінь захисту		IP 24	IP 24	IP 24	IP 24
<b>ПІДКЛЮЧЕННЯ ДО ЕЛЕКТРОМЕРЕЖІ</b>					
Номінальна вихідна потужність	Вт	2000	2000	2000	2000
Напруга 230 В ~		+	+	+	+
Номінальний струм	А	8,7	8,7	8,7	8,7
<b>ФУНКЦІОНАЛЬНІ ХАРАКТЕРИСТИКИ</b>					
Час нагрівання від 10 до 65 °C		20 хв.	20 хв.	29 хв.	29 хв.
<b>ДАНИ ДЛЯ ТРАНСПОРТУВАННЯ</b>					
Габарити упаковки	мм	300x400x530	300x400x530	350x400x530	350x 400x530

<sup>(1)</sup> Постанова ЄС 812/2013; EN 50440

МОДЕЛЬ	GT 10 O	GT 10 U	GT 15 O	GT 15 U
A (мм)	500	500	500	500
B (мм)	398	122	398	122
C (мм)	122	398	122	398
E (мм)	100	100	100	100
F (мм)	70	70	70	70
G (мм)	140	140	140	140



# Лінія BASIC



**Електричні водонагрівачі, які  
завжди радуватимуть вас  
теплою водою.**

[www.gorenje.ua](http://www.gorenje.ua)

[www.leon.ua](http://www.leon.ua)

# Лінія BASIC

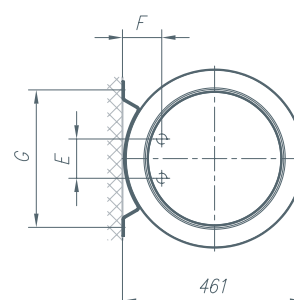
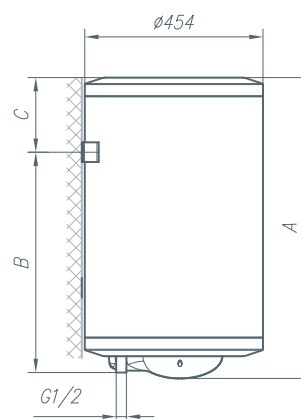
СЕРІЯ TG – НАПІРНІ ВОДОНАГРІВАЧІ



Звичайні водонагрівачі серії TG отримали новий дизайн і доповнені термометром із наочним індикатором температури. Таким чином, ми оновили вигляд цих доступних нагрівачів, щоби привести його у відповідність до дизайну решти продукції Gorenje. Ці моделі призначено для обслуговування однієї або декількох водорозбірних точок. Моделі обладнано мідним зануреним нагрівальним елементом для високої корозійної стійкості та довготривалої служби.

## ПЕРЕВАГИ:

- Постачання води на декілька водорозбірних точок
- Вертикальний монтаж на стіні
- Занурений нагрівальний елемент
- Попередньо встановлений економічний температурний режим 55 °C
- Індикатор роботи нагрівального елемента
- Біметалевий термометр для контролю за температурою води в водонагрівачі
- Робочий тиск 9 бар
- Емалеве покриття та магнієвий анод для антикорозійного захисту бака
- Наявні об'єми: 30 л, 50 л, 80 л, 100 л, 120 л, 150 л, 200 л
- Просте встановлення та обслуговування



МОДЕЛЬ	TG 30 NG	TG 50 NG	TG 80 NG	TG 100 NG	TG 120 NG	TG 150 NG	TG 200 NG*
A (мм)	459	561	766	926	1081	1296	1505
B (мм)	275	365	565	715	865	1065	1050
C (мм)	173	185	190	200	205	220	244
E (мм)	100	100	100	100	100	100	100
F (мм)	100	100	100	100	100	100	100
G (мм)	320	320	320	320	320	320	320

\*TG N....200 має діаметр 500 мм і глибину 507 мм

## СЕРІЯ TG – НАПІРНІ ВОДОНАГРІВАЧІ



МОДЕЛЬ	ОД.	TG 30 NG	TG 50 NG	TG 80 NG	TG 100 NG	TG 120 NG	TG 150 NG	TG 200 NG
Оголошений профіль навантаження		S	M	M	L	L	XL	XL
Клас енергетичної ефективності <sup>(1)</sup>		C	D	D	D	D	D	D
Особливі застереження (збирання, монтаж, обслуговування) <i>Якщо водонагрівач підключено як напірний, використання запобіжного клапана є обов'язковим</i>		+	+	+	+	+	+	+
Значення наявності інтелектуальних функцій		0	0	0	0	0	0	0
Об'єм накопичення V	л	31,2	48,2	78,1	97,1	117,6	148,1	197,8
Змішана вода при 40 °C V 40 <sup>(2)</sup>	л	-	73	124	139	183	216	306,8
<b>ПРИЗНАЧЕННЯ</b>								
Одна або кілька точок забору води		+	+	+	+	+	+	+
Вертикальний монтаж на стіні		+	+	+	+	+	+	+
<b>МОНТАЖНІ РОЗМІРИ</b>								
Висота	мм	468	570	775	935	1090	1305	1514
Діаметр	мм	454	454	454	454	454	454	500
Глибина	мм	461	461	461	461	461	461	507
Підключення до водопроводу		G 1/2	G 1/2	G 1/2	G 1/2	G 1/2	G 1/2	G 1/2
Вага нетто / бруutto / з водою	кг	15,5/17,5/45,5	21/23/71	27/29/107	31/33/131	35/38/155	41/44/191	65/69/265
<b>ТЕХНІЧНІ ХАРАКТЕРИСТИКИ</b>								
Робочий тиск	МПа (бар)	0,9 (9)	0,9 (9)	0,9 (9)	0,9 (9)	0,9 (9)	0,9 (9)	0,9 (9)
Сталевий емальований бак		+	+	+	+	+	+	+
Захисний магнієвий анод		+	+	+	+	+	+	+
Індикатор нагрівального елемента		+	+	+	+	+	+	+
Термометр		+	+	+	+	+	+	+
Ступінь захисту		IP 23	IP 23	IP 23	IP 23	IP 23	IP 23	IP 23
<b>ПІДКЛЮЧЕННЯ ДО ЕЛЕКТРОМЕРЕЖІ</b>								
Номинальна вихідна потужність	Вт	2000	2000	2000	2000	2000	2000	2000
Напруга 230 В ~		+	+	+	+	+	+	+
Номинальний струм	А	8,7	8,7	8,7	8,7	8,7	8,7	8,7
<b>ФУНКЦІОНАЛЬНІ ХАРАКТЕРИСТИКИ</b>								
Час нагрівання від 10 до 65 °C		0 год. 59 хв.	1 год. 38 хв.	2 год. 37 хв.	3 год. 16 хв.	3 год. 55 хв.	4 год. 54 хв.	6 год. 32 хв.
<b>ДАНІ ДЛЯ ТРАНСПОРТУВАННЯ</b>								
Габарити упаковки	мм	480x490x493	480x490x595	480x490x800	480x490x960	480x490x1115	480x490x1330	600x600x1615

<sup>(1)</sup> Постанова ЄС 812/2013; EN 50440<sup>(2)</sup> EN 50440

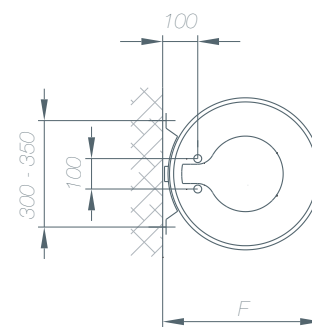
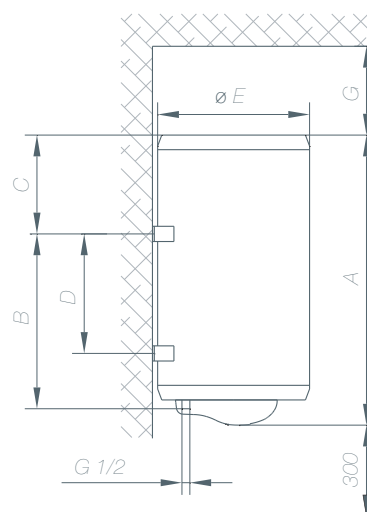
# Лінія BASIC

СЕРІЯ SG – НАПІРНІ ВОДОНАГРІВАЧІ



## ПЕРЕВАГИ:

- Об'єм : 50, 80,100 літрів.
- Вертикальний монтаж на стіні
- Зовнішнє пластикове покриття
- Просте встановлення та догляд
- Попередньо встановлений економічний температурний режим
- Термін гарантії на бак – 5 років
- Термін гарантії на електричну частину – 2 роки



МОДЕЛЬ	SG 50/V9	SG 80/V9	SG 100/V9
A (мм)	561	766	926
B (мм)	365	565	715
C (мм)	185	190	200
D (мм)	-	-	-
E (мм)	454	454	454
F (мм)	461	461	461
G (мм)	130	180	260



## СЕРІЯ SG – НАПІРНІ ВОДОНАГРІВАЧІ



МОДЕЛЬ	SG 50/V9	SG 80/V9	SG 100/V9
Об'єм	50	80	100
<b>ПРИЗНАЧЕННЯ</b>			
Одна або кілька точок забору води	+	+	+
Вертикальний монтаж на стіні	+	+	+
Кількість осіб за середнього споживання води	2	3-4	4-5
<b>МОНТАЖНІ РОЗМІРИ</b>			
Висота	561	766	926
Ширина	454	454	454
Глибина	461	461	461
Підключення до водопроводу	G 1/2	G 1/2	G 1/2
Вага нетто / бруто / з водою	21/23/71	27/29/107	31/33/131
<b>ТЕХНІЧНІ ХАРАКТЕРИСТИКИ</b>			
Робочий тиск	9	9	9
Сталевий емальований бак	+	+	+
Захисний магнієвий анод	+	+	+
Встановлення температури до 75°C	+	+	+
Захист від замерзання	+	+	+
Індикатор нагрівального елемента	+	+	+
Економний режим	+	+	+
Товщина ізоляційного шару (мм)	17	17	17
Ступінь захисту від вологи	IP 24	IP 24	IP 24
<b>ПІДКЛЮЧЕННЯ ДО ЕЛЕКТРОМЕРЕЖІ</b>			
Кількість нагрівальних елементів x потужність (Вт)	1 x 2000	1 x 2000	1 x 2000
Номинальна вихідна потужність (Вт)	2000	2000	2000
Напруга 230 В	+	+	+
Номинальний струм (А)	8,7	8,7	8,7
<b>ФУНКЦІОНАЛЬНІ ХАРАКТЕРИСТИКИ</b>			
Час нагріву від 15 до 75°C	1 год. 55 хв.	3 год. 05 хв.	3 год. 55 хв.
Кількість змішаної води при температурі 40°C <sup>(1)</sup>	89	145	200
Теплові втрати (кВт/24 год.) <sup>(2)</sup>	1.32	1.85	2.20
<b>ОБЛАДНАННЯ ДЛЯ ПІДКЛЮЧЕННЯ</b>			
Зворотній клапан	+	+	+
<b>ДАНІ ДЛЯ ТРАНСПОРТУВАННЯ</b>			
Габарити упаковки	480x490x595	480x490x800	480x490x960

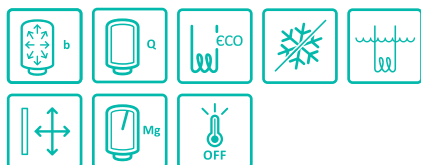
<sup>(1)</sup> Значення дійсні для змішування холодної води при температурі 15 °С з водопроводу та води при температурі 65 °С з водонагрівача (стандарт SIST EN 60379:2005).

<sup>(2)</sup> Вимірювання проводилися при температурі оточуючого середовища 20 °С та температурі води у водонагрівачі 65 °С (стандарт SIST EN 60379:2005).

CE знак відповідності приладу для ринку Євросоюзу. Підтверджує, що прилад відповідає вимогам директив ЄС, необхідним для виведення приладу на ринок (для електричних приладів необхідними є директиви щодо електробезпеки та електромагнітної сумісності).

# Лінія BASIC

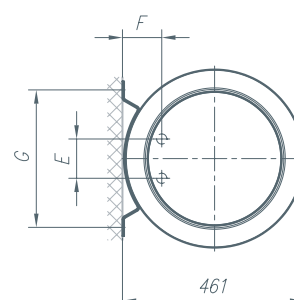
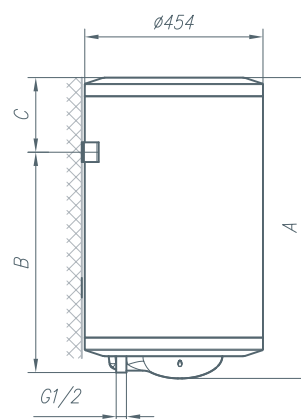
СЕРІЯ WS-U V – НАПІРНІ ВОДОНАГРІВАЧІ



Водонагрівач WS-U є представником серії TG, але, додатково, він може кріпитися на стіні вертикально або горизонтально (з'єднувальні трубки розташовані ліворуч).

## ПЕРЕВАГИ:

- Об'єм: 50, 80, 100 літрів.
- Вертикальний або горизонтальний монтаж на стіні (з'єднувальні трубки розташовані ліворуч).
- Попередньо встановлений економний температурний режим.
- Додаткові функції:
  - термометр;
  - індикатор роботи електронагрівального елементу.
- Просте встановлення та догляд.
- Зовнішнє пластикове покриття.
- Термін гарантії на бак – 5 років.
- Термін гарантії на електричну частину – 2 роки.



МОДЕЛЬ	WS-U50 V	WS-U80 V	WS-U100 V
A (мм)	570	775	935
B (мм)	365	565	715
C (мм)	185	190	200
E (мм)	454	454	454

## СЕРІЯ WS-U V – НАПІРНІ ВОДОНАГРІВАЧІ



МОДЕЛЬ	WS-U 50 V	WS-U 80 V	WS-U 100 V
Об'єм	50	80	100
<b>ПРИЗНАЧЕННЯ</b>			
Одна або кілька точок забору води	+	+	+
Вертикальний монтаж на стіні	+	+	+
Горизонтальний монтаж на стіні	+	+	+
Кількість осіб за середнього споживання води	2	3-4	4-5
<b>МОНТАЖНІ РОЗМІРИ</b>			
Висота	561	766	926
Ширина	454	454	454
Глибина	461	461	461
Підключення до водопроводу	G 1/2	G 1/2	G 1/2
Вага нетто / брутто / з водою	21/23/71	27/29/107	31/33/131
<b>ТЕХНІЧНІ ХАРАКТЕРИСТИКИ</b>			
Робочий тиск	9	9	9
Сталевий емальований бак	+	+	+
Захисний магнієвий анод	+	+	+
Встановлення температури до 75°C	+	+	+
Захист від замерзання	+	+	+
Індикатор нагрівального елемента	+	+	+
Товщина ізоляційного шару (мм)	17	17	17
Ступінь захисту від вологи	IP 24	IP 24	IP 24
<b>ПІДКЛЮЧЕННЯ ДО ЕЛЕКТРОМЕРЕЖІ</b>			
Кількість нагрівальних елементів x потужність (Вт)	1 x 2000	1 x 2000	1 x 2000
Номинальна вихідна потужність (Вт)	2000	2000	2000
Напруга 230 В	+	+	+
Номинальний струм (А)	8,7	8,7	8,7
<b>ФУНКЦІОНАЛЬНІ ХАРАКТЕРИСТИКИ</b>			
Час нагріву від 15 до 75 °С за допомогою теплообмінника	1 год. 55 хв.	3 год. 05 хв.	3 год. 55 хв.
Кількість змішаної води при температурі 40°C <sup>(1)</sup>	89/80	145/130	200/174
Теплові втрати (кВт/24 год.) <sup>(2)</sup>	1.32/1.45	1.85/2.10	2.20/2.45
<b>ОБЛАДНАННЯ ДЛЯ ПІДКЛЮЧЕННЯ</b>			
Зворотній клапан	+	+	+
<b>ДАНІ ДЛЯ ТРАНСПОРТУВАННЯ</b>			
Габарити упаковки	480x490x595	480x490x800	480x490x960

<sup>(1)</sup> Значення дійсні для змішування холодної води при температурі 15 °С з водопроводу та води при температурі 65 °С з водонагрівача (стандарт SIST EN 60379:2005).

<sup>(2)</sup> Вимірювання проводилися при температурі оточуючого середовища 20 °С та температурі води у водонагрівачі 65 °С (стандарт SIST EN 60379:2005).

CE знак відповідності приладу для ринку Євросоюзу. Підтверджує, що прилад відповідає вимогам директив ЄС, необхідним для виведення приладу на ринок (для електричних приладів необхідними є директиви щодо електробезпеки та електромагнітної сумісності).

# Лінія STANDARD



**Незамінні нагрівачі  
повсякденних потреб  
сучасного життя.**

# Лінія STANDARD

СЕРІЯ TGR – НАПІРНІ ВОДОНАГРІВАЧІ

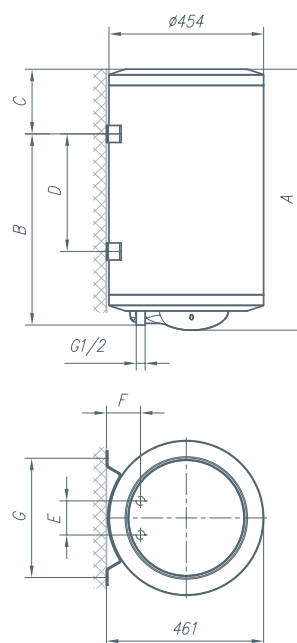


Звичайні водонагрівачі TGR отримали новий термометр, вигляд якого тепер відповідає дизайну диска керування. Тож, нагрівачі TGR було візуально оновлено та приведено у відповідність із виглядом нового покоління нагрівачів.

Ці моделі призначено для водопостачання у декілька водорозбірних точок. Диск керування, розташований на захисній кришці з нижнього боку частині нагрівача, дає змогу встановлювати температуру води до 65,75 °C, а також вибирати економний режим або режим захисту від замерзання. Нагрівачі обладнано мідним зануреним нагрівальним елементом для високої корозійної стійкості та довготривалої служби.

## ПЕРЕВАГИ:

- Зовнішній сталевий корпус
- Постачання води у декілька водорозбірних точок
- Вертикальний монтаж на стіні
- Занурений нагрівальний елемент
- Регулювання температури за допомогою диска керування
- Доступні температурні режими:
  - користувач самостійно виставляє температуру до 75 °C;
  - економний режим із температурою 55 °C;
- Захист від замерзання 10 °C.
- Індикатор роботи нагрівального елемента
- Біметалевий термометр для контролю температури води в водонагрівачі
- Робочий тиск 9 бар
- Емалеве покриття ємності та магнієвий анод для антикорозійного захисту бака
- Наявні об'єми: 30 л, 50 л, 80 л, 100 л, 120 л, 150 л, 200 л
- Просте встановлення та обслуговування
- Термін гарантії на бак - 5 років
- Термін гарантії на електричну частину - 2 роки



MODEL	TGR 30 NG	TGR 50 NG	TGR 80 NG	TGR 100 NG	TGR 120 NG	TGR 150 NG	TGR 200 NG
A (mm)	468	570	775	935	1090	1305	1514
B (mm)	275	365	565	715	865	1065	1050
C (mm)	173	185	190	200	205	220	444
D (mm)	-	-	-	-	-	-	800
E (mm)	100	100	100	100	100	100	100
F (mm)	100	100	100	100	100	100	100
G (mm)	350	350	350	350	350	350	350

\*TGR NG...200 має діаметр 500 мм і глибину 507 мм

www.gorenje.ua

www.leon.ua

## СЕРІЯ TGR – НАПІРНІ ВОДОНАГРІВАЧІ



МОДЕЛЬ	ОД.	TGR 30 NG	TGR 50 NG	TGR 80 NG	TGR 100 NG	TGR 120 NG	TGR 150 NG	TGR 200 NG
Оголошений профіль навантаження		S	M	M	L	L	XL	XL
Клас енергетичної ефективності <sup>(1)</sup>		C	D	D	D	D	D	D
Особливі застереження (збирання, монтаж, обслуговування) <i>Якщо водонагрівач підключено як напірний, використання запобіжного клапана є обов'язковим</i>		+	+	+	+	+	+	+
Значення наявності інтелектуальних функцій		0	0	0	0	0	0	0
Об'єм накопичення V	л	31,2	48,2	78,1	97,1	117,6	148,1	197,8
Змішана вода при 40 °C V 40 <sup>(2)</sup>	л		73	124	139	183	216	306,8
<b>ПРИЗНАЧЕННЯ</b>								
Одна або кілька точок забору води		+	+	+	+	+	+	+
Вертикальний монтаж на стіні		+	+	+	+	+	+	+
<b>МОНТАЖНІ РОЗМІРИ</b>								
Висота	мм	468	570	775	935	1090	1305	1514
Діаметр	мм	454	454	454	454	454	454	500
Глибина	мм	461	461	461	461	461	461	507
Підключення до водопроводу		G 1/2	G 1/2	G 1/2	G 1/2	G 1/2	G 1/2	G 1/2
Вага нетто / бруто / з водою	кг	15,5/17,5/45,5	21/23/71	27/29/107	31/33/131	35/38/155	41/44/191	65/69/265
<b>ТЕХНІЧНІ ХАРАКТЕРИСТИКИ</b>								
Робочий тиск	МПа (бар)	0,9 (9)	0,9 (9)	0,9 (9)	0,9 (9)	0,9 (9)	0,9 (9)	0,9 (9)
Сталевий емальований бак		+	+	+	+	+	+	+
Захисний магнієвий анод		+	+	+	+	+	+	+
Вибір температури до 65 °C		+	+	+	+	+	+	+
Індикатор нагрівального елемента		+	+	+	+	+	+	+
Захист від замерзання		+	+	+	+	+	+	+
Термометр		+	+	+	+	+	+	+
Ступінь захисту		IP 23	IP 23	IP 23	IP 23	IP 23	IP 23	IP 23
<b>ПІДКЛЮЧЕННЯ ДО ЕЛЕКТРОМЕРЕЖІ</b>								
Номинальна вихідна потужність	Вт	2000	2000	2000	2000	2000	2000	2000
Напруга 230 В ~		+	+	+	+	+	+	+
Номинальний струм	А	8,7	8,7	8,7	8,7	8,7	8,7	8,7
<b>ФУНКЦІОНАЛЬНІ ХАРАКТЕРИСТИКИ</b>								
Час нагрівання від 10 до 65 °C		0 год. 59 хв.	1 год. 38 хв.	2 год. 37 хв.	3 год. 16 хв.	3 год. 55 хв.	4 год. 54 хв.	6 год. 32 хв.
<b>ДАНІ ДЛЯ ТРАНСПОРТУВАННЯ</b>								
Габарити упаковки	мм	480x 490x493	480x 490x595	480x 490x800	480x 490x960	480x490x1115	480x490x1330	600x600x1615

<sup>(1)</sup> Постанова ЄС 812/2013; EN 50440

<sup>(2)</sup> EN 50440

# Лінія STANDARD

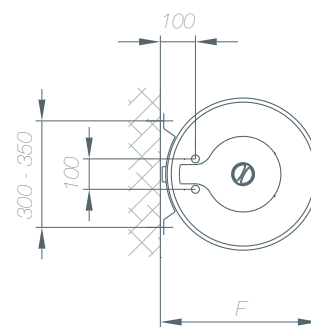
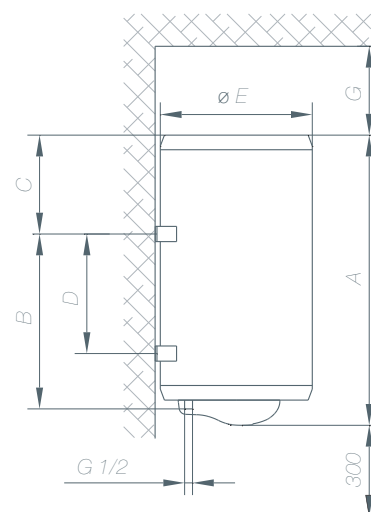
СЕРІЯ EWH – НАПІРНІ ВОДОНАГРІВАЧІ



Водонагрівачі EWH обладнано додатковим регулятором температури води, який розташовано на захисній кришці на дні водонагрівача. Модель EWH призначена виключно для вертикального монтажу на стіні.

## ПЕРЕВАГИ:

- Об'єм : 50, 80,100 літрів.
- Вертикальний монтаж на стіні
- Зовнішнє пластикове покриття
- Встановлення бажаної температури до 75°C
- Просте встановлення та догляд
- Попередньо встановлений економічний температурний режим
- Термін гарантії на бак – 5 років
- Термін гарантії на електричну частину – 2 роки



МОДЕЛЬ	EWH 50 NGV9	EWH 80 NGV9	EWH 100 NGV9
A (мм)	570	775	935
B (мм)	365	565	715
C (мм)	185	190	200
D (мм)	-	-	-
E (мм)	454	454	454
F (мм)	461	461	461
G (мм)	130	180	260

www.gorenje.ua

www.leon.ua

## СЕРІЯ EWH – НАПІРНІ ВОДОНАГРІВАЧІ



МОДЕЛЬ	EWH 50 NGV9	EWH 80 NGV9	EWH 100 NGV9
Об'єм	50	80	100
<b>ПРИЗНАЧЕННЯ</b>			
Одна або кілька точок забору води	+	+	+
Вертикальний монтаж на стіні	+	+	+
Кількість осіб за середнього споживання води	2	3-4	4-5
<b>МОНТАЖНІ РОЗМІРИ</b>			
Висота	570	775	935
Ширина	454	454	454
Глибина	461	461	461
Підключення до водопроводу	G 1/2	G 1/2	G 1/2
Вага нетто / брутто / з водою	21/23/71	27/29/107	31/33/131
<b>ТЕХНІЧНІ ХАРАКТЕРИСТИКИ</b>			
Робочий тиск	9	9	9
Сталевий емальований бак	+	+	+
Захисний магнієвий анод	+	+	+
Встановлення температури до 75°C	+	+	+
Захист від замерзання	+	+	+
Індикатор нагрівального елемента	+	+	+
Економний режим	+	+	+
Товщина ізоляційного шару (мм)	17	17	17
Ступінь захисту від вологи	IP 24	IP 24	IP 24
<b>ПІДКЛЮЧЕННЯ ДО ЕЛЕКТРОМЕРЕЖІ</b>			
Кількість нагрівальних елементів x потужність (Вт)	1 x 1500	1 x 1500	1 x 1500
Номинальна вихідна потужність (Вт)	1500	1500	1500
Напруга 230 В	+	+	+
Номинальний струм (А)	8,7	8,7	8,7
<b>ФУНКЦІОНАЛЬНІ ХАРАКТЕРИСТИКИ</b>			
Час нагріву від 15 до 75°C	2 год. 25 хв.	4 год. 05 хв.	4 год. 55 хв.
Кількість змішаної води при температурі 40°C <sup>(1)</sup>	89	145	200
Теплові втрати (кВт/24 год.) <sup>(2)</sup>	1.32	1.85	2.20
<b>ОБЛАДНАННЯ ДЛЯ ПІДКЛЮЧЕННЯ</b>			
Зворотній клапан	+	+	+
<b>ДАНІ ДЛЯ ТРАНСПОРТУВАННЯ</b>			
Габарити упаковки	480x490x595	480x490x800	480x490x960

<sup>(1)</sup> Значення дійсні для змішування холодної води при температурі 15 °C з водопроводу та води при температурі 65 °C з водонагрівача (стандарт SIST EN 60379:2005).

<sup>(2)</sup> Вимірювання проводилися при температурі оточуючого середовища 20 °C та температурі води у водонагрівачі 65 °C (стандарт SIST EN 60379:2005).

CE знак відповідності приладу для ринку Євросоюзу. Підтверджує, що прилад відповідає вимогам директив ЄС, необхідним для виведення приладу на ринок (для електричних приладів необхідними є директиви щодо електробезпеки та електромагнітної сумісності).



# Лінія STANDARD Slim

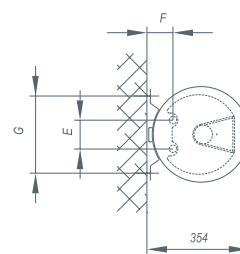
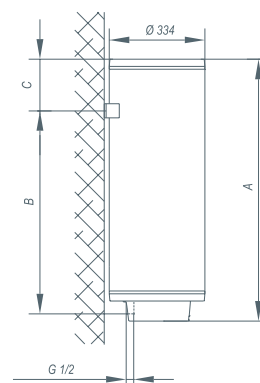
СЕРІЯ TGR Super Slim – НАПІРНІ ВОДОНАГРІВАЧІ



Водонагрівачі серії Super Slim мають надзвичайно компактні розміри. Незважаючи на поважні об'єми, вони підійдуть для ванних кімнат, у яких економія місця має першочергове значення. Новий дизайн термометра та диска керування надають нагрівачу оновленого вигляду відповідно до дизайну нового покоління водонагрівачів.

## ПЕРЕВАГИ:

- Компактні розміри (діаметр всього 334 мм).
- Постачання води у декілька водорозбірних точок
- Вертикальний монтаж на стіні
- Занурений нагрівальний елемент
- Регулювання температури за допомогою диска керування
- Доступні температурні режими:
  - користувач самостійно виставляє температуру до 75 °С;
  - економний режим із температурою 55 °С;
  - захист від замерзання 10 °С.
- Індикатор роботи нагрівального елемента
- Біметалевий термометр для контролю температури в баку нагрівача
- Робочий тиск 9 бар
- Емалеве покриття та магнієвий анод для антикорозійного захисту бака
- Наявні об'єми: 30 л, 50 л, 65 л, 80 л
- Просте встановлення та обслуговування
- Термін гарантії на бак - 7 років
- Термін гарантії на електричну частину - 2 роки



МОДЕЛЬ	TGR 30 S NG	TGR 50 S NG	TGR 65 S NG	TGR 80 S NG
A (мм)	615	915	1135	1310
B (мм)	410	710	930	930
C (мм)	180	180	180	355
E (мм)	100	100	100	100
F (мм)	100	100	100	100
G (мм)	270	270	270	270

www.gorenje.ua

www.leon.ua

## СЕРІЯ TGR Super Slim – НАПІРНІ ВОДОНАГРІВАЧІ



МОДЕЛЬ	ОД.	TGR 30 S NG	TGR 50 S NG	TGR 65 S NG	TGR 80 S NG
Об'єм (л)		30	50	65	80
<b>ПРИЗНАЧЕННЯ</b>					
Одна або кілька точок забору води		+	+	+	+
Вертикальний монтаж на стіні		+	+	+	+
Кількість осіб – середнє споживання		1	2	2-3	3-4
<b>МОНТАЖНІ РОЗМІРИ</b>					
Висота	мм	615	915	1135	1310
Діаметр	мм	334	334	334	334
Глибина	мм	354	354	354	354
Підключення до водопроводу		G 1/2	G 1/2	G 1/2	G 1/2
Вага нетто / брутто / з водою	кг	20/22/50	24/26/76	27/29/92	30/32/112
<b>ТЕХНІЧНІ ХАРАКТЕРИСТИКИ</b>					
Робочий тиск	МПа (бар)	9	9	9	9
Сталевий емальований бак		+	+	+	+
Захисний магнієвий анод		+	+	+	+
Вибір температури до 75 °С		+	+	+	+
Індикатор нагрівального елемента		+	+	+	+
Захист від замерзання		+	+	+	+
Термометр		+	+	+	+
Середня товщина ізоляції	мм	17	17	17	17
Ступінь захисту		IP 23	IP 23	IP 23	IP 23
<b>ПІДКЛЮЧЕННЯ ДО ЕЛЕКТРОМЕРЕЖІ</b>					
Номинальна вихідна потужність	Вт	2000	2000	2000	2000
Напруга 230 В ~		+	+	+	+
Номинальний струм	А	8,7	8,7	8,7	8,7
<b>ФУНКЦІОНАЛЬНІ ХАРАКТЕРИСТИКИ</b>					
Час нагрівання від 10 до 75 °С		1 год. 55 хв.	3 год. 05 хв.	3 год. 55 хв.	4 год. 35 хв.
Кількість наявної змішаної води при 40 °С <sup>(1)</sup>	л	89/80	145/130	200/174	236/210
Теплові втрати <sup>(2)</sup>	кВт·год /24 год.	1,32/1,45	1,85/2,10	2,20/2,45	2,60/2,90
<b>ДАНІ ДЛЯ ТРАНСПОРТУВАННЯ</b>					
Габарити упаковки	мм	383x423x680	383x423x970	383x423x1190	383x423x1365

<sup>(1)</sup> Значення дійсні для змішування холодної води при температурі 15 °С із водопроводу та води при температурі 65 °С з водонагрівача (стандарт SIST EN 60379:2005).

<sup>(2)</sup> Вимірювання проводилися при температурі навколишнього середовища 20 °С та температурі води у водонагрівачі 65 °С (стандарт SIST EN 60379:2005).

\* Якщо водонагрівач підключено як напірний, використання запобіжного клапана є обов'язковим.

# STANDARD

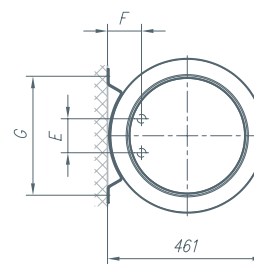
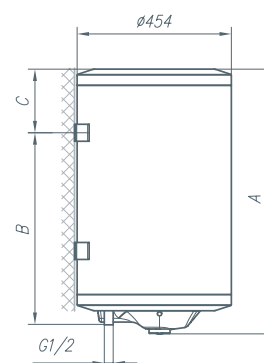
СЕРІЯ TGR SN – БЕЗТИСКОВІ



Водонагрівачі TGR обладнано автоматичним випускним повітряним клапаном, що дозволяє використовувати запас води з водонагрівача у випадку, якщо тиск у системі водопостачання слабкий або зовсім відсутній. Тому їх використання особливо доцільне в місцевостях із частими перебоями водопостачання.

## ПЕРЕВАГИ:

- Можливість використання запасу води з водонагрівача за відсутності холодної води в мережі водопостачання
- Під тиском забезпечує постачання гарячої води на декілька водорозбірних точок
- Регулювання температури за допомогою диска керування
- Доступні температурні режими:
- Користувач самостійно виставляє температуру до 75 °С;
- Економний режим із температурою 55 °С;
- Захист від замерзання 10 °С
- Біметалевий термометр для контролю температури води в водонагрівачі
- Вертикальний монтаж на стіні
- Занурений нагрівальний елемент
- Індикатор роботи нагрівального елемента
- Робочий тиск 9 бар
- Емалеве покриття ємності та магнієвий анод для антикорозійного захисту бака
- Наявні об'єми: 80 л, 100 л, 120 л, 150 л, 200 л
- Просте встановлення та обслуговування
- Термін гарантії на бак - 7 років
- Термін гарантії на електричну частину - 2 роки



МОДЕЛЬ	TGR 80 SN NG	TGR 100 SN NG	TGR 120 SN NG	TGR 150 SN NG	TGR 200 SN NG*
A (мм)	775	935	1090	1305	1514
B (мм)	565	715	865	1065	1050
C (мм)	190	200	205	220	444
E (мм)	100	100	100	100	100
F (мм)	100	100	100	100	100
G (мм)	320	320	320	320	320

\*TGR SN NG.....200 має діаметр 500 мм і глибину 507 мм

www.gorenje.ua

www.leon.ua

## СЕРІЯ TGR SN – БЕЗТИСКОВІ ВОДОНАГРІВАЧІ



МОДЕЛЬ	ОД.	TGR 80 SN NG	TGR 100 SN NG	TGR 120 SN NG	TGR 150 SN NG	TGR 200 SN NG
Оголошений профіль навантаження		M	L	L	XL	XL
Клас енергетичної ефективності <sup>(1)</sup>		D	D	D	D	D
Особливі застереження (збирання, монтаж, обслуговування) <i>Якщо водонагрівач підключено як напірний, використання запобіжного клапана є обов'язковим</i>		+	+	+	+	+
Значення наявності інтелектуальних функцій		0	0	0	0	0
Об'єм накопичення V	л	78,1	97,1	117,6	148,1	197,8
Змішана вода при 40 °C V 40 <sup>(2)</sup>	л	124	139	183	216	306,8
<b>ПРИЗНАЧЕННЯ</b>						
Одна або кілька точок забору води		+	+	+	+	+
Вертикальний монтаж на стіні		+	+	+	+	+
<b>МОНТАЖНІ РОЗМІРИ</b>						
Висота	мм	775	935	1090	1305	1514
Діаметр	мм	454	454	454	454	500
Глибина	мм	461	461	461	461	507
Підключення до водопроводу		G 1/2	G 1/2	G 1/2	G 1/2	G 1/2
Вага нетто / бруцто / з водою	кг	27/29/107	31/33/131	35/38/155	41/44/191	65/69/265
<b>ТЕХНІЧНІ ХАРАКТЕРИСТИКИ</b>						
Робочий тиск	МПа (бар)	0,9 (9)	0,9 (9)	0,9 (9)	0,9 (9)	0,9 (9)
Сталевий емальований бак		+	+	+	+	+
Захисний магнієвий анод		+	+	+	+	+
Вибір температури до 65 °C		+	+	+	+	+
Індикатор нагрівального елемента		+	+	+	+	+
Захист від замерзання		+	+	+	+	+
Термометр		+	+	+	+	+
Ступінь захисту		IP 23	IP 23	IP 23	IP 23	IP 23
<b>ПІДКЛЮЧЕННЯ ДО ЕЛЕКТРОМЕРЕЖІ</b>						
Номинальна вихідна потужність	Вт	2000	2000	2000	2000	2000
Напруга 230 В ~		+	+	+	+	+
Номинальний струм	А	8,7	8,7	8,7	8,7	8,7
<b>ФУНКЦІОНАЛЬНІ ХАРАКТЕРИСТИКИ</b>						
Час нагрівання від 10 до 65 °C		2 год. 37 хв.	3 год. 16 хв.	3 год. 55 хв.	4 год. 54 хв.	6 год. 32 хв.
<b>ДАНІ ДЛЯ ТРАНСПОРТУВАННЯ</b>						
Габарити упаковки	мм	480x490x800	480x490x960	480x490x1115	480x490x1330	600x600x1615

<sup>(1)</sup> Постанова ЄС 812/2013; EN 50440

<sup>(2)</sup> EN 50440

# Лінія FLAT



**Плоскі водонагрівачі, що  
притягують очі своєю  
сучасною елегантністю.**

[www.gorenje.ua](http://www.gorenje.ua)

[www.leon.ua](http://www.leon.ua)

# Лінія FLAT

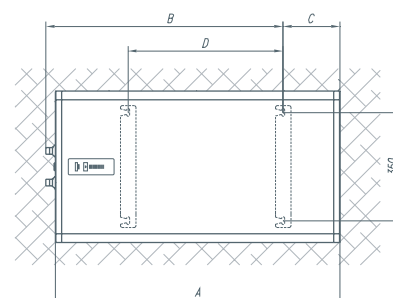
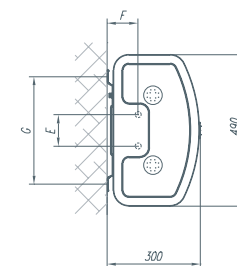
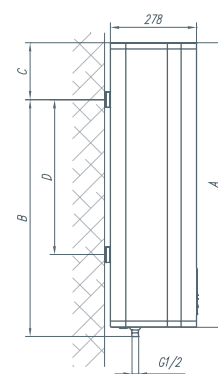
СЕРІЯ FTG SM – ПЛОСКІ ВОДОНАГРІВАЧІ



Компактна конструкція з двома гідравлічно з'єднаними незалежними резервуарами забезпечує оптимальне співвідношення між використовуваним простором і потужністю. Нагрівачі обладнані електронним блоком керування з семидіодним дисплеєм, що підтримує режими виводу інформації та керування незалежно від способу монтажу – вертикально або горизонтально на стіні. Патрубки під'єднання води зроблено згідно зі стандартами DIN, що забезпечує легке підключення до водопроводу.

## ПЕРЕВАГИ:

- Компактні розміри (глибина: 278 мм)
- Універсальне встановлення (вертикально або горизонтально) на стіні
- Економія у споживанні електроенергії 25% Функція Eco Smart
- Два нагрівальних фланці
- Два термодатчики
- Два плавкі запобіжники
- Два магнієвих аноди
- Електронний блок керування
- Семидіодний індикатор температури
- Регулювання температури від 10 °C до 75 °C
- Захист від перегорання тена (за відсутності води у баку)
- Функція захисту від легіонел
- Контроль за споживанням води: Робочий тиск 9 бар
- Емалеве покриття та магнієвий анод для антикорозійного захисту бака
- Наявні об'єми: 30 л, 50 л, 80 л, 100 л



МОДЕЛЬ	FTG 30 SM	FTG 50 SM	FTG 80 SM	FTG 100 SM
A (мм)	635	920	1350	1635
B (мм)	515	765	1195	1365
C (мм)	90	185	185	300
D (мм)	250	500	930	1100
E (мм)	100	100	100	100
F (мм)	100	100	100	100
G (мм)	350	350	350	350

## СЕРІЯ FTG SM – ПЛОСКІ ВОДОНАГРІВАЧІ



МОДЕЛЬ	ОД.	FTG 30 SM	FTG 50 SM	FTG 80 SM	FTG 100 SM
Оголошений профіль навантаження		S	M	M	L
Клас енергетичної ефективності <sup>(1)</sup>		B	B	B	C
Особливі застереження (збирання, монтаж, обслуговування) Якщо водонагрівач підключено як напірний, використання запобіжного клапана є обов'язковим		+	+	+	+
* Значення наявності інтелектуальних функцій		1	1	1	1
Об'єм накопичення V	л	28,3	48,2	77,9	98,1
Змішана вода при 40 °C V 40 <sup>(2)</sup>	л	-	74	123,9	151
<b>ПРИЗНАЧЕННЯ</b>					
Одна або кілька точок забору води		+	+	+	+
* Вертикальний або горизонтальний монтаж на стіні		-	+	+	+
<b>МОНТАЖНІ РОЗМІРИ</b>					
Висота	мм	635	920	1350	1635
Ширина	мм	490	490	490	490
Глибина	мм	297	297	297	297
Підключення до водопроводу		G 1/2	G 1/2	G 1/2	G 1/2
Вага нетто / бруutto / з водою	кг				
<b>ТЕХНІЧНІ ХАРАКТЕРИСТИКИ</b>					
Робочий тиск	МПа (бар)	0,9 (9)	0,9 (9)	0,9 (9)	0,9 (9)
Сталевий емальований бак		+	+	+	+
Захисний магнієвий анод		+	+	+	+
Електронний блок керування		+	+	+	+
Кнопка Увімк/Вимк		+	+	+	+
Регулювання діапазону температури до 75 °C		+	+	+	+
Світлодіодний термометр		+	+	+	+
Захист від перегрівання		+	+	+	+
Захист від перегорання		+	+	+	+
Увімкнення режиму «запобігання замерзанню»		+	+	+	+
Функція самонавчання		+	+	+	+
Індикація роботи електронагрівального елемента		+	+	+	+
Індикація відмов у роботі термостата		+	+	+	+
Індикація перегріву		+	+	+	+
Індикація збою інтелектуального режиму		+	+	+	+
Ступінь захисту		IP 24	IP 24	IP 24	IP 24
<b>ПІДКЛЮЧЕННЯ ДО ЕЛЕКТРОМЕРЕЖІ</b>					
Номинальна вихідна потужність	Вт	2000 Вт (1000+1000)	2000 Вт (1000+1000)	2600 Вт (1600+1000)	2600 Вт (1600+1000)
Напруга 230 В ~		+	+	+	+
Номинальний струм	А	8,7	8,7	11,3	11,3
<b>ФУНКЦІОНАЛЬНІ ХАРАКТЕРИСТИКИ</b>					
Час нагрівання від 10 до 65 °C		72 хв.	2 h 2 хв.	2 h 33 хв.	3 h 12 хв.
<b>ДАНІ ДЛЯ ТРАНСПОРТУВАННЯ</b>					
Габарити упаковки	мм	350x560x715	350x560x1000	350x560x1430	350x560x1715

<sup>(1)</sup> Постанова ЄС 812/2013; EN 50440<sup>(2)</sup> EN 50440

\* Інформація щодо енергоефективності водонагрівача та річного споживання електроенергії стосується лише ввімкненого режиму інтелектуального керування за умови вертикального настінного монтажу

# Лінія EXCELLENT

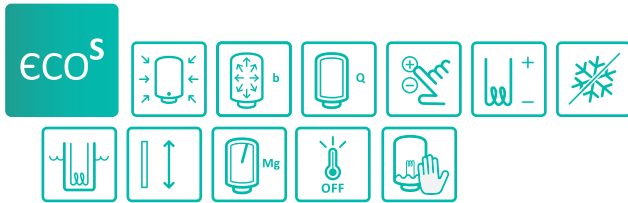


**Бездоганність у поєднанні з  
безкомпромісною якістю та  
високими технологіями.**



# Лінія EXCELLENT

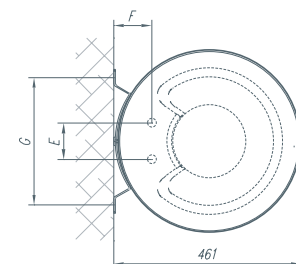
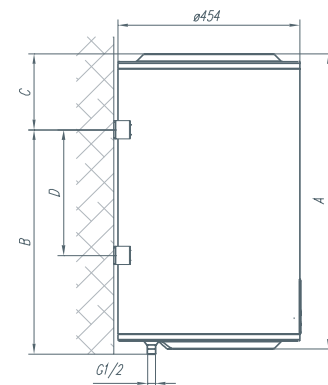
СЕРІЯ GBF SM – НАПІРНІ ВОДОНАГРІВАЧІ



Нагрівачі серії – це більш компактні моделі нагрівачів GB, придатні для встановлення в менших приміщеннях. Ці нагрівачі обладнано сучасним електронним блоком керування зі світлодіодними індикаторами та дисплеєм для контролювання температури води. Завдяки додатковій функції EcoSmart досягається ефективність нагрівання - економія у споживанні електроенергії до 25% у порівнянні зі звичайним водонагрівачем.

## ПЕРЕВАГИ:

- Сухий тен
- Електронний блок керування
- Кнопка ввімкнення/вимкнення функції EcoSmart
- Функція захисту від легіонел
- Постачання води на декілька водорозбірних точок
- Вертикальний монтаж на стіні
- Кнопка ввімкнення/вимкнення та регулювання температури
- Регулювання температури від 10 °С до 75 °С
- Семидіодний індикатор температури
- Захист від перегорання тону (за відсутності води у баку)
- Дані зберігаються навіть за припинення електропостачання
- Індикатор роботи в інтелектуальному режимі
- Індикатор діагностики
- Робочий тиск 9 бар
- Емалеве покриття та магнієвий анод для антикорозійного захисту бака
- Наявні об'єми: 50 л, 80 л, 100 л, 120 л, 150 л
- Термін гарантії на бак - 10 років
- Термін гарантії на електричну частину - 2 роки



МОДЕЛЬ	GBF 50 SM	GBF 80 SM	GBF 100 SM	GBF 120 SM	GBF 150 SM
A (мм)	590	810	955	1110	1325
B (мм)	415	615	765	915	1115
C (мм)	190	210	205	210	225
E (мм)	100	100	100	100	100
F (мм)	100	100	100	100	100
G (мм)	350	350	350	350	350

www.gorenje.ua

www.leon.ua

## СЕРІЯ GBF SM – НАПІРНІ ВОДОНАГРІВАЧІ



MODEL	ОД.	GBF 50 SM	GBF 80 SM	GBF 100 SM	GBF 120 SM	GBF 150 SM
Оголошений профіль навантаження		M	M	L	L	XL
Клас енергетичної ефективності <sup>(1)</sup>		C	C	C	C	C
Особливі застереження (збирання, монтаж, обслуговування) Якщо водонагрівач підключено як напірний, використання запобіжного клапана є обов'язковим		+	+	+	+	+
* Значення наявності інтелектуальних функцій		1	1	1	1	1
Об'єм накопичення V	л	49,1	78,8	97	118,9	147,9
Змішана вода при 40 °C V 40 <sup>(2)</sup>	л	73	121	142	181	218
<b>ПРИЗНАЧЕННЯ</b>						
Одна або кілька точок забору води		+	+	+	+	+
Вертикальний монтаж на стіні		+	+	+	+	+
<b>МОНТАЖНІ РОЗМІРИ</b>						
Висота	мм	590	810	955	1110	1325
Ширина	мм	454	454	454	454	454
Глибина	мм	461	461	461	461	461
Підключення до водопроводу		G 1/2	G 1/2	G 1/2	G 1/2	G 1/2
Вага нетто / бруцто / з водою	кг	24/27/74	30/32/110	34/36/134	41/43/161	50/52/200
<b>ТЕХНІЧНІ ХАРАКТЕРИСТИКИ</b>						
Робочий тиск	МПа (бар)	0,9 (9)	0,9 (9)	0,9 (9)	0,9 (9)	0,9 (9)
Сталевий емальований бак		+	+	+	+	+
Захисний магнієвий анод		+	+	+	+	+
Електронний блок керування		+	+	+	+	+
Кнопка Увімк/Вимк..		+	+	+	+	+
Регулювання діапазону температури до 75 °C		+	+	+	+	+
Світлодіодний термометр		+	+	+	+	+
Захист від перегрівання		+	+	+	+	+
Захист від перегорання		+	+	+	+	+
Увімкнення режиму «запобігання замерзанню»		+	+	+	+	+
Функція самонавчання		+	+	+	+	+
Індикація роботи електронагрівального елемента		+	+	+	+	+
Індикація відмов у роботі термостата		+	+	+	+	+
Індикація перегріву		+	+	+	+	+
Індикація збою інтелектуального режиму		+	+	+	+	+
Ступінь захисту		IP 24	IP 24	IP 24	IP 24	IP 24
<b>ПІДКЛЮЧЕННЯ ДО ЕЛЕКТРОМЕРЕЖІ</b>						
Кількість нагрівальних елементів x потужність	Вт	2x1000	2x1000	2x1000	2x1000	2x1000
Номинальна вихідна потужність	Вт	2000	2000	2000	2000	2000
Напруга 230 В ~		+	+	+	+	+
Номинальний струм	А	8,7	8,7	8,7	8,7	8,7
<b>ФУНКЦІОНАЛЬНІ ХАРАКТЕРИСТИКИ</b>						
Час нагрівання від 10 до 65 °C		1 год. 38 хв.	2 год. 37 хв.	3 год. 16 хв.	3 год. 55 хв.	4 год. 54 хв.
<b>ДАНИ ДЛЯ ТРАНСПОРТУВАННЯ</b>						
Габарити упаковки	мм	480x490x615	480x490x835	480x490x980	480x490x1135	480x490x1350

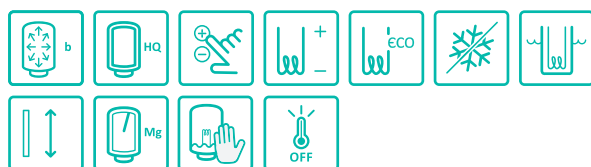
<sup>(1)</sup> Постанова ЄС 812/2013; EN 50440

<sup>(2)</sup> EN 50440

\* Інформація щодо енергоефективності водонагрівача та річного споживання електроенергії стосується лише ввімкненого режиму інтелектуального керування.

# Лінія EXCELLENT

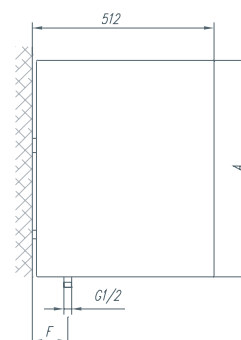
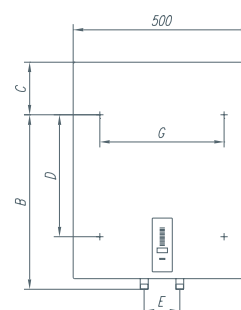
СЕРІЯ GB OR – НАПІРНІ ВОДОНАГРІВАЧІ



В електричних водонагрівачах серії GB втілено багатий практичний досвід, поєднаний із найсучаснішими технологіями. Новітні технології, запроваджені в нагрівальному елементі, забезпечують його ефективне та надійне функціонування, а також ставлять мінімальні вимоги щодо обслуговування цих нагрівачів. Водонагрівачі серії GB можна встановлювати у вертикальному положенні на стіні.

## ПЕРЕВАГИ:

- Сухий тен
- Електронний блок керування
- Семидіодний індикатор температури
- Функція захисту від легіонел
- Захист від перегорання тону (за відсутності води у баку)
- Вертикальний монтаж на стіні
- Високоякісна теплоізоляція для зменшення втрат тепла
- Кнопка ввімкнення/вимкнення та регулювання температури
- Регулювання температури від 10 °C до 75 °C
- Індикатор роботи нагрівального елемента
- Індикатор відмов / збоїв
- Робочий тиск 9 бар
- Емалеве покриття та магнієвий анод для антикорозійного захисту бака
- Наявні об'єми: 30 л, 50 л, 80 л, 100 л, 120 л, 150 л, 200 л
- Просте встановлення та обслуговування
- Термін гарантії на бак - 10 років
- Термін гарантії на електричну частину - 2 роки



МОДЕЛЬ	OGB 30 OR	OGB 50 OR	OGB 80 OR	OGB 100 OR	OGB 120 OR	OGB 150 OR
A (мм)	510	610	830	975	1130	1345
B (мм)	310	400	600	750	900	1100
C (мм)	235	240	260	255	260	275
D (мм)	-	-	-	-	-	-
E (мм)	100	100	100	100	100	100
F (мм)	100	100	100	100	100	100
G (мм)	350	350	350	350	350	350

www.gorenje.ua

www.leon.ua

## СЕРІЯ GB OR – НАПІРНІ ВОДОНАГРІВАЧІ



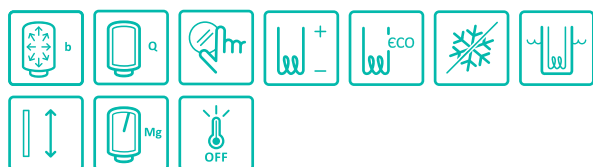
МОДЕЛЬ	ОД.	GB 30 OR	GB 50 OR	GB 80 OR	GB 100 OR	GB 120 OR	GB 150 OR	GB 200 OR
Оголошений профіль навантаження		S	M	M	L	L	XL	XL
Клас енергетичної ефективності <sup>(1)</sup>		B	C	C	C	C	C	D
Особливі застереження (збирання, монтаж, обслуговування) Якщо водонагрівач підключено як напірний, використання запобіжного клапана є обов'язковим		+	+	+	+	+	+	+
Значення наявності інтелектуальних функцій		0	0	0	0	0	0	0
Об'єм накопичення V	л	29,5	49,1	78,8	97	118,9	147,9	197,8
Змішана вода при 40 °C V 40 <sup>(2)</sup>	л		73	121	142	181	218	306,8
<b>ПРИЗНАЧЕННЯ</b>								
Одна або кілька точок забору води		+	+	+	+	+	+	+
Вертикальний монтаж на стіні		+	+	+	+	+	+	+
Горизонтальний монтаж на підлозі		+	+	+	+	+	+	+
<b>МОНТАЖНІ РОЗМІРИ</b>								
Висота	мм	535	590	810	955	1110	1325	1517
Діаметр	мм	454	500	500	500	500	500	500
Глибина	мм	461	507	507	507	507	507	507
Підключення до водопроводу		G 1/2	G 1/2	G 1/2	G 1/2	G 1/2	G 1/2	G 1/2
Вага нетто / брунто / з водою	кг	20/22/50	27/30/77	33/36/113	38/41/138	43/47/163	49/54/199	65/69/265
<b>ТЕХНІЧНІ ХАРАКТЕРИСТИКИ</b>								
Робочий тиск	МПа (бар)	0,9 (9)	0,9 (9)	0,9 (9)	0,9 (9)	0,9 (9)	0,9 (9)	0,9 (9)
Сталевий емальований бак		+	+	+	+	+	+	+
Захисний магнісвий анод		+	+	+	+	+	+	+
Електронний блок керування		+	+	+	+	+	+	+
Кнопка Увімк/Вимк..		+	+	+	+	+	+	+
Регулювання діапазону температури до 75 °C		+	+	+	+	+	+	+
Світлодіодний термометр		+	+	+	+	+	+	+
Захист від перегрівання		+	+	+	+	+	+	+
Захист від перегорання		+	+	+	+	+	+	+
Увімкнення режиму «запобігання замерзанню»		+	+	+	+	+	+	+
Індикація роботи електронагрівального елемента		+	+	+	+	+	+	+
Індикація відмов у роботі термостата		+	+	+	+	+	+	+
Індикація перегріву		+	+	+	+	+	+	+
Ступінь захисту		IP 24	IP 24	IP 24	IP 24	IP 24	IP 24	IP 24
<b>ПІДКЛЮЧЕННЯ ДО ЕЛЕКТРОМЕРЕЖІ</b>								
Кількість нагрівальних елементів x потужність	Вт	3x700	2x1000	2x1000	2x1000	2x1000	2x1000	2x1000
Номинальна вихідна потужність	Вт	2100	2000	2000	2000	2000	2000	2000
Напруга 230 В ~		+	+	+	+	+	+	+
Номинальний струм	А	9,1	8,7	8,7	8,7	8,7	8,7	8,7
<b>ФУНКЦІОНАЛЬНІ ХАРАКТЕРИСТИКИ</b>								
Час нагрівання від 10 до 65 °C		0 год. 59 хв.	1 год. 38 хв.	2 год. 37 хв.	3 год. 16 хв.	3 год. 55 хв.	4 год. 54 хв.	6 год. 32 хв.
<b>ДАНИ ДЛЯ ТРАНСПОРТУВАННЯ</b>								
Габарити упаковки	мм	480x490x595	600x600x682	600x600x905	600x600x1050	600x600x1205	600x600x1420	600x600x1615

<sup>(1)</sup> Постанова ЄС 812/2013; EN 50440

<sup>(2)</sup> EN 50440

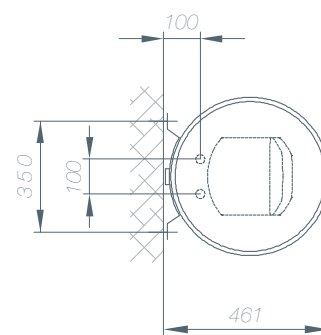
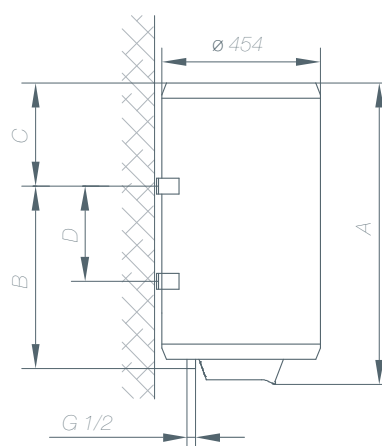
# Лінія EXCELLENT

СЕРІЯ GBFU E – НАПІРНІ ВОДОНАГРІВАЧІ



## ПЕРЕВАГИ:

- Об'єм : 50, 80, 100, 120, 150, 200 літрів.
- Вертикальний або горизонтальний монтаж на стіні
- Зовнішнє пластикове покриття
- Два «сухих» нагрівальних елементи
- Режим економного нагріву води та режим запобігання замерзанню
- Встановлення бажаної температури до 75°C
- Електронне управління термостатом дозволяє зменшити витрати електроенергії для нагріву води до 10% у порівнянні зі звичайним управлінням
- Світловий індикатор діагностики:
  - визначення зносу магнієвого аноду
  - функціонування нагрівального елемента
  - функціонування датчиків температури
- Термін гарантії на бак – 10 років
- Термін гарантії на електричну частину – 2 роки



МОДЕЛЬ	GBFU 50 E/V9	GBFU 80 E/V9	GBFU 100 E/V9	GBFU 120 E/V9	GBFU 150 E/V9
A (мм)	596	816	961	1116	1331
B (мм)	365	565	715	865	1065
C (мм)	185	205	200	205	220
D (мм)	145	345	495	645	845

www.gorenje.ua

www.leon.ua

## СЕРІЯ GBFU E – НАПІРНІ ВОДОНАГРІВАЧІ



МОДЕЛЬ	GBFU 50 E/V9	GBFU 80 E/V9	GBFU 100 E/V9	GBFU 120 E/V9	GBFU 150 E/V9	GBFU 200 E/V9
Об'єм	50	80	100	120	150	200
<b>ПРИЗНАЧЕННЯ</b>						
Одна або кілька точок забору води	+	+	+	+	+	+
Вертикальний монтаж на стіні	+	+	+	+	+	+
Кількість осіб за середнього споживання води	2	3-4	4-5	5-6	6-8	8-10
<b>МОНТАЖНІ РОЗМІРИ</b>						
Висота	596	816	961	1116	1331	1510
Ширина	454	454	454	454	454	454
Глибина	461	461	461	461	461	461
Підключення до водопроводу	G 1/2	G 1/2	G 1/2	G 1/2	G 1/2	G 1/2
Вага нетто / бруutto / з водою	24/27/74	30/32/110	34/36/134	41/43/161	50/52/200	66/70/266
<b>ТЕХНІЧНІ ХАРАКТЕРИСТИКИ</b>						
Робочий тиск	9	9	9	9	9	9
Сталевий емальований бак	+	+	+	+	+	+
Захисний магнієвий анод	+	+	+	+	+	+
Встановлення температури до 75°C	+	+	+	+	+	+
Захист від замерзання	+	+	+	+	+	+
Індикатор нагрівального елементу	+	+	+	+	+	+
Економний режим	+	+	+	+	+	+
Товщина ізоляційного шару (мм)	17	17	17	17	17	17
Ступінь захисту від вологи	IP 24	IP 24	IP 24	IP 24	IP 24	IP 24
<b>ПІДКЛЮЧЕННЯ ДО ЕЛЕКТРОМЕРЕЖІ</b>						
Кількість нагрівальних елементів x потужність (Вт)	2 x 1000	2 x 1000	2 x 1000	2 x 1000	2 x 1000	2 x 1000
Номинальна вихідна потужність (Вт)	2000	2000	2000	2000	2000	2000
Напруга 230 В	+	+	+	+	+	+
Номинальний струм (А)	8,7	8,7	8,7	8,7	8,7	8,7
<b>ФУНКЦІОНАЛЬНІ ХАРАКТЕРИСТИКИ</b>						
Час нагріву від 15 до 75°C	1 год. 55 хв.	3 год. 05 хв.	3 год. 55 хв.	4 год. 35 хв.	5 год. 45 хв.	7 год. 40 хв.
Кількість змішаної води при температурі 40°C <sup>(1)</sup>	96/80	151/130	199/174	238/210	296/260	394/350
Теплові втрати (кВт/24 год.) <sup>(2)</sup>	1.32/1.45	1.85/2.10	2.20/2.45	2.60/2.90	3.20/3.60	2.10/2.35
<b>ОБЛАДНАННЯ ДЛЯ ПІДКЛЮЧЕННЯ</b>						
Зворотній клапан	+	+	+	+	+	
<b>ДАНІ ДЛЯ ТРАНСПОРТУВАННЯ</b>						
Габарити упаковки	480x490x615	480x490x835	480x490x980	480x490x1135	480x490x1350	480x490x1615

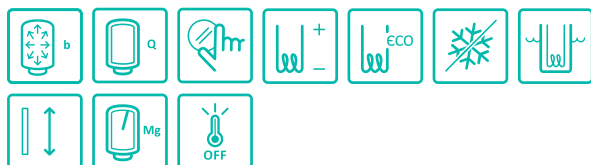
<sup>(1)</sup> Значення дійсні для змішування холодної води при температурі 15 °C з водопроводу та води при температурі 65 °C з водонагрівача (стандарт SIST EN 60379:2005).

<sup>(2)</sup> Вимірювання проводилися при температурі оточуючого середовища 20 °C та температурі води у водонагрівачі 65 °C (стандарт SIST EN 60379:2005).

CE знак відповідності приладу для ринку Єврозою. Підтверджує, що прилад відповідає вимогам директив ЄС, необхідним для виведення приладу на ринок (для електричних приладів необхідними є директиви щодо електробезпеки та електромагнітної сумісності).

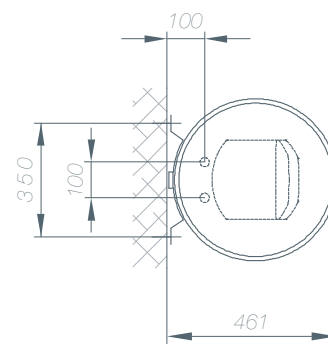
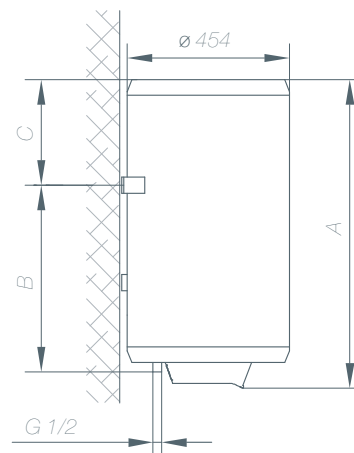
# Лінія EXCELLENT

СЕРІЯ GBF E – НАПІРНІ ВОДОНАГРІВАЧІ



## ПЕРЕВАГИ:

- Об'єм : 50, 80, 100, 120, 150 літрів.
- Вертикальний монтаж на стіні
- Зовнішнє пластикове покриття
- Два «сухих» нагрівальних елементи
- Режим економного нагріву води та режим запобігання замерзанню
- Встановлення бажаної температури до 75°C
- Електронне управління термостатом дозволяє зменшити витрати електроенергії для нагріву води до 10% у порівнянні зі звичайним управлінням
- Від електроживлення доступні температурні режими:
  - визначення зносу магнієвого аноду
  - функціонування нагрівального елемента
  - функціонування датчиків температури
- Термін гарантії на бак – 10 років
- Термін гарантії на електричну частину – 2 роки



МОДЕЛЬ	GBF 50 E/V9	GBF 80 E/V9	GBF 100 E/V9	GBF 120 E/V9	GBF 150 E/V9
A (мм)	596	816	961	1116	1331
B (мм)	365	565	715	865	1065
C (мм)	185	205	200	205	220

www.gorenje.ua

www.leon.ua

## СЕРІЯ GBF E – НАПІРНІ ВОДОНАГРІВАЧІ



МОДЕЛЬ	GBF 50 E/V9	GBF 80 E/V9	GBF 100 E/V9	GBF 120 E/V9	GBF 150 E/V9
Об'єм	50	80	100	120	150
<b>ПРИЗНАЧЕННЯ</b>					
Одна або кілька точок забору води	+	+	+	+	+
Вертикальний монтаж на стіні	+	+	+	+	+
Кількість осіб за середнього споживання води	1-2	2-3	4-5	5-6	7-8
<b>МОНТАЖНІ РОЗМІРИ</b>					
Висота	596	816	961	1116	1331
Ширина	454	454	454	454	454
Глибина	461	461	461	461	461
Підключення до водопроводу	G 1/2	G 1/2	G 1/2	G 1/2	G 1/2
Вага нетто / брутто / з водою	24/27/74	30/32/110	34/36/134	41/43/161	50/52/200
<b>ТЕХНІЧНІ ХАРАКТЕРИСТИКИ</b>					
Робочий тиск	9	9	9	9	9
Сталевий емальований бак	+	+	+	+	+
Захисний магнієвий анод	+	+	+	+	+
Встановлення температури до 75°C	+	+	+	+	+
Захист від замерзання	+	+	+	+	+
Індикатор нагрівального елемента	+	+	+	+	+
Економний режим	+	+	+	+	+
Товщина ізоляційного шару (мм)	17	17	17	17	17
Ступінь захисту від вологи	IP 24	IP 24	IP 24	IP 24	IP 24
<b>ПІДКЛЮЧЕННЯ ДО ЕЛЕКТРОМЕРЕЖІ</b>					
Кількість нагрівальних елементів x потужність (Вт)	2 x 700	2 x 700	2 x 700	2 x 700	2 x 700
Номинальна вихідна потужність (Вт)	1400	1400	1400	1400	1400
Напруга 230 В	+	+	+	+	+
Номинальний струм (А)	8,7	8,7	8,7	8,7	8,7
<b>ФУНКЦІОНАЛЬНІ ХАРАКТЕРИСТИКИ</b>					
Час нагріву від 15 до 75°C	2 год. 33 хв.	4 год. 05 хв.	5 год. 05 хв.	6 год. 06 хв.	7 год. 38 хв.
Кількість змішаної води при температурі 40°C <sup>(1)</sup>	96	151	199	238	296
Теплові втрати (кВт/24 год.) <sup>(2)</sup>	1.32	1.85	2.2	2.6	3.2
<b>ОБЛАДНАННЯ ДЛЯ ПІДКЛЮЧЕННЯ</b>					
Зворотній клапан	+	+	+	+	+
<b>ДАНІ ДЛЯ ТРАНСПОРТУВАННЯ</b>					
Габарити упаковки	480x490x615	480x490x835	480x490x980	480x490x1135	480x490x1350

<sup>(1)</sup> Значення дійсні для змішування холодної води при температурі 15 °C з водопроводу та води при температурі 65 °C з водонагрівача (стандарт SIST EN 60379:2005).

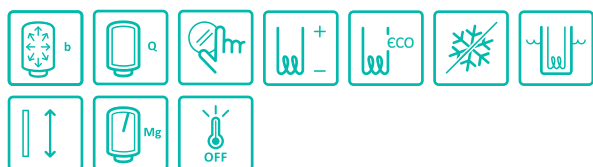
<sup>(2)</sup> Вимірювання проводилися при температурі оточуючого середовища 20 °C та температурі воді у водонагрівачі 65 °C (стандарт SIST EN 60379:2005).

CE знак відповідності приладу для ринку Євросоюзу. Підтверджує, що прилад відповідає вимогам директив ЄС, необхідним для виведення приладу на ринок (для електричних приладів необхідними є директиви щодо електробезпеки та електромагнітної сумісності).



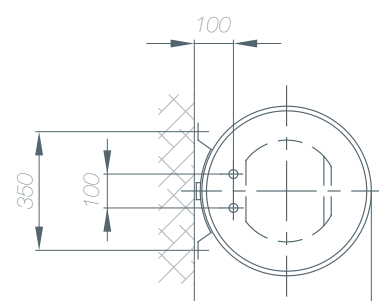
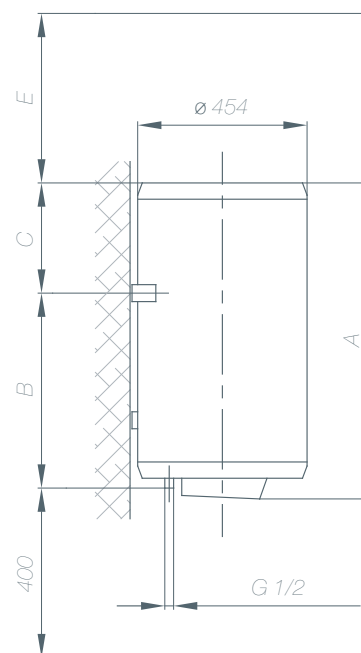
# Лінія EXCELLENT

СЕРІЯ GBF T – НАПІРНІ ВОДОНАГРІВАЧІ



## ПЕРЕВАГИ:

- Об'єм : 50, 80,100, 120, 150 літрів.
- Вертикальний монтаж на стіні
- Зовнішнє пластикове покриття
- Два «сухих» нагрівальних елементи
- Режим економного нагріву води та режим запобігання замерзанню
- Встановлення бажаної температури до 75°C
- Термін гарантії на бак – 10 років
- Термін гарантії на електричну частину – 2 роки



МОДЕЛЬ	GBF 50 T/V9	GBF 80 T/V9	GBF 100 T/V9	GBF 120 T/V9	GBF 150 T/V9
A (мм)	583	803	948	1103	1318
B (мм)	365	565	715	865	1065
C (мм)	185	205	200	205	220
D (мм)	145	345	495	645	845
E (мм)	130	180	260	260	260

www.gorenje.ua

## СЕРІЯ GBF T – НАПІРНІ ВОДОНАГРІВАЧІ



МОДЕЛЬ	GBF 50 T/V9	GBF 80 T/V9	GBF 100 T/V9	GBF 120 T/V9	GBF 150 T/V9
Об'єм	50	80	100	120	150
<b>ПРИЗНАЧЕННЯ</b>					
Одна або кілька точок забору води	+	+	+	+	+
Вертикальний монтаж на стіні	+	+	+	+	+
Кількість осіб за середнього споживання води	2	3-4	4-5	5-6	6-8
<b>МОНТАЖНІ РОЗМІРИ</b>					
Висота	608	829	974	1126	1344
Ширина	454	454	454	454	454
Глибина	461	461	461	461	461
Підключення до водопроводу	G 1/2	G 1/2	G 1/2	G 1/2	G 1/2
Вага нетто / бруто / з водою	24/27/74	30/32/110	34/36/134	41/43/161	50/52/200
<b>ТЕХНІЧНІ ХАРАКТЕРИСТИКИ</b>					
Робочий тиск	9	9	9	9	9
Сталевий емальований бак	+	+	+	+	+
Захисний магнієвий анод	+	+	+	+	+
Встановлення температури до 75°C	+	+	+	+	+
Захист від замерзання	+	+	+	+	+
Індикатор нагрівального елемента	+	+	+	+	+
Економний режим	+	+	+	+	+
Товщина ізоляційного шару (мм)	17	17	17	17	17
Ступінь захисту від вологи	IP 24	IP 24	IP 24	IP 24	IP 24
<b>ПІДКЛЮЧЕННЯ ДО ЕЛЕКТРОМЕРЕЖІ</b>					
Кількість нагрівальних елементів x потужність (Вт)	2 x 700	2 x 700	2 x 700	2 x 700	2 x 700
Номинальна вихідна потужність (Вт)	1400	1400	1400	1400	1400
Напруга 230 В	+	+	+	+	+
Номинальний струм (А)	8,7	8,7	8,7	8,7	8,7
<b>ФУНКЦІОНАЛЬНІ ХАРАКТЕРИСТИКИ</b>					
Час нагріву від 15 до 75°C	2 год. 40 хв.	4 год. 20 хв.	5 год. 25 хв.	6 год. 30 хв.	8 год.
Кількість змішаної води при температурі 40°C <sup>(1)</sup>	96	151	199	238	296
Теплові втрати (кВт/24 год.) <sup>(2)</sup>	1.32/1.45	1.85/2.10	2.20/2.45	2.60/2.90	3.20/3.60
<b>ОБЛАДНАННЯ ДЛЯ ПІДКЛЮЧЕННЯ</b>					
Зворотній клапан	+	+	+	+	+
<b>ДАНІ ДЛЯ ТРАНСПОРТУВАННЯ</b>					
Габарити упаковки	480x490x615	480x490x835	480x490x980	480x490x1135	480x490x1350

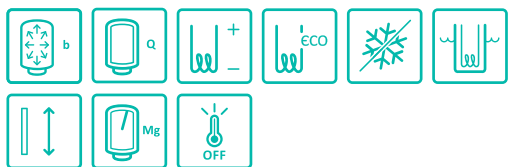
<sup>(1)</sup> Значення дійсні для змішування холодної води при температурі 15 °C з водопроводу та води при температурі 65 °C з водонагрівача (стандарт SIST EN 60379:2005).

<sup>(2)</sup> Вимірювання проводилися при температурі оточуючого середовища 20 °C та температурі води у водонагрівачі 65 °C (стандарт SIST EN 60379:2005).

CE знак відповідності приладу для ринку Євросоюзу. Підтверджує, що прилад відповідає вимогам директив ЄС, необхідним для виведення приладу на ринок (для електричних приладів необхідними є директиви щодо електробезпеки та електромагнітної сумісності).

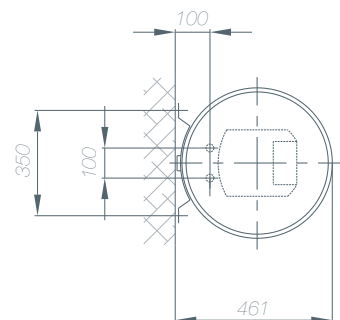
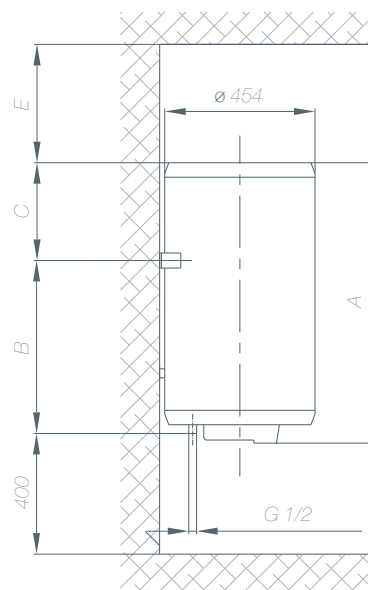
# Лінія EXCELLENT

СЕРІЯ GBF/UA – НАПІРНІ ВОДОНАГРІВАЧІ



## ПЕРЕВАГИ:

- Об'єм : 50, 80, 100 літрів.
- Вертикальний монтаж на стіні
- Два «сухих» нагрівальних елементи
- Режим економного нагріву води та режим запобігання замерзанню
- Встановлення бажаної температури до 75°C
- Термін гарантії на бак – 10 років
- Термін гарантії на електричну частину – 2 роки



МОДЕЛЬ	GBF /UA 50	GBF /UA 80	GBF /UA 100
A (мм)	583	803	948
B (мм)	365	565	715
C (мм)	185	205	200
E (мм)	130	180	260

www.gorenje.ua

www.leon.ua

## СЕРІЯ GBF/UA – НАПІРНІ ВОДОНАГРІВАЧІ



МОДЕЛЬ	GBF /UA	GBF /UA	GBF /UA
Об'єм	50	80	100
<b>ПРИЗНАЧЕННЯ</b>			
Одна або кілька точок забору води	+	+	+
Вертикальний монтаж на стіні	+	+	+
Кількість осіб за середнього споживання води	2	3-4	4-5
<b>МОНТАЖНІ РОЗМІРИ</b>			
Висота	608	829	974
Ширина	454	454	454
Глибина	461	461	461
Підключення до водопроводу	G 1/2	G 1/2	G 1/2
Вага нетто / брутто / з водою	24/27/74	30/32/110	34/36/134
<b>ТЕХНІЧНІ ХАРАКТЕРИСТИКИ</b>			
Робочий тиск	9	9	9
Сталевий емальований бак	+	+	+
Захисний магнієвий анод	+	+	+
Встановлення температури до 75°C	+	+	+
Захист від замерзання	+	+	+
Індикатор нагрівального елемента	+	+	+
Економний режим	+	+	+
Товщина ізоляційного шару (мм)	17	17	17
Ступінь захисту від вологи	IP 24	IP 24	IP 24
<b>ПІДКЛЮЧЕННЯ ДО ЕЛЕКТРОМЕРЕЖІ</b>			
Кількість нагрівальних елементів x потужність (Вт)	2 x 1000	2 x 1000	2 x 1000
Номинальна вихідна потужність (Вт)	2000	2000	2000
Напруга 230 В	+	+	+
Номинальний струм (А)	8,7	8,7	8,7
<b>ФУНКЦІОНАЛЬНІ ХАРАКТЕРИСТИКИ</b>			
Час нагріву від 15 до 75°C	1 год. 55 хв.	3 год. 05 хв.	3 год. 55 хв.
Кількість змішаної води при температурі 40°C <sup>(1)</sup>	96/80	151/130	199/174
Теплові втрати (кВт/24 год.) <sup>(2)</sup>	1.32/1.45	1.85/2.10	2.20/2.45
<b>ОБЛАДНАННЯ ДЛЯ ПІДКЛЮЧЕННЯ</b>			
Зворотній клапан	+	+	+
<b>ДАНИ ДЛЯ ТРАНСПОРТУВАННЯ</b>			
Габарити упаковки	480x490x615	480x490x860	480x490x1005

<sup>(1)</sup> Значення дійсні для змішування холодної води при температурі 15 °C з водопроводу та води при температурі 65 °C з водонагрівача (стандарт SIST EN 60379:2005).

<sup>(2)</sup> Вимірювання проводилися при температурі оточуючого середовища 20 °C та температурі води у водонагрівачі 65 °C (стандарт SIST EN 60379:2005).

CE знак відповідності приладу для ринку Євросоюзу. Підтверджує, що прилад відповідає вимогам директив ЄС, необхідним для виведення приладу на ринок (для електричних приладів необхідними є директиви щодо електробезпеки та електромагнітної сумісності).

# Лінія OPTIMAL



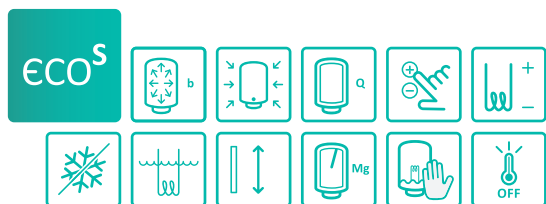
**Оптимальний вибір для  
прихильників вишуканого  
дизайну та сучасних  
технологій.**

[www.gorenje.ua](http://www.gorenje.ua)

[www.leon.ua](http://www.leon.ua)

# Лінія OPTIMAL Slim

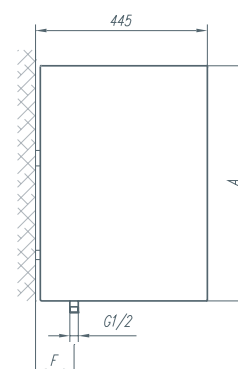
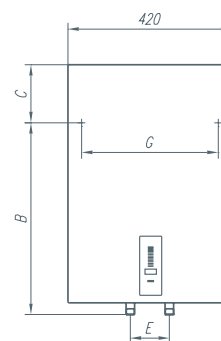
СЕРІЯ OTG SLIM SM – НАПІРНІ ВОДОНАГРІВАЧІ



Механічне керування у звичайних водонагрівачах серії OTG SLIM було замінено на сучасне електронне. Сучасний блок керування обладнано світлодіодними індикаторами та дисплеєм для контролювання температури, а нова функція EcoSmart доповнює сучасний привабливий дизайн з округлими лініями, даючи змогу ефективно використовувати енергію у відповідності до директиви про захист довкілля.

## ПЕРЕВАГИ:

- Електронний блок керування
- Кнопка ввімкнення/вимкнення та регулювання температури
- Регулювання температури від 10 °С до 75 °С
- Семидіодний індикатор температури
- Постачання води у декілька водорозбірних точок
- Вертикальний монтаж на стіні
- Занурений електронагрівальний елемент
- Захист від перегорання тону (за відсутності води у баку)
- Захист від перегрівання тону
- Функція захисту від легіонел
- Кнопка ввімкнення/вимкнення функції EcoSmart
- Дані зберігаються навіть за припинення електропостачання
- Індикатор роботи в інтелектуальному режимі Eco Smart
- Індикатор відмов / збоїв
- Робочий тиск 9 бар
- Емалеве покриття та магнієвий анод для антикорозійного захисту бака
- Наявні об'єми: 30 л, 50 л, 80 л, 100 л, 120 л



МОДЕЛЬ	OTGS 30 SM	OTGS 50 SM	OTGS 80 SM	OTGS 100 SM	OTGS 120 SM
A (мм)	510	690	950	1125	1300
B (мм)	310	470	735	900	900
C (мм)	235	250	245	225	430
E (мм)	100	100	100	100	100
F (мм)	100	100	100	100	100
G (мм)	350	350	350	350	350

# Лінія SIMPLICITY



**Менше турбот. Більше комфорту.**



Життя складне. Його темп невпинно зростає. Велика кількість варіантів вибору вимагає прийняття дедалі більшої кількості рішень. Ми витрачаємо зайвий час. Утрачаємо можливості насолодитися маленькими радощами життя. Стаємо жертвами нав'язливої реклами нових продуктів. **ДОСИТЬ!**

**Життя може бути простішим.** Налаштованим на ваш власний ритм. Менше часу на прийняття рішень – більше часу на життя. Приєднуйтеся до нового напрямку під назвою SIMPLICITY. Цінуйте свій час. Уникайте складних рішень, контролю, марнотратства енергії та грошей. Почніть жити просто.

Водонагрівачі лінії Simplicity є частиною колекції Simplicity від Gorenje, втіленої в чорному та білому кольорі. Прилади відмінної конструкції втілюють у собі новітні технології та простоту керування завдяки єдиному інтуїтивно зрозумілому дисковому регулятору.

- Єдиний інтуїтивно зрозумілий дисковий регулятор
- Спеціально спрощений дизайн
- Економічне функціонування





# Лінія SIMPLICITY

СЕРІЯ GBFU SIMPLICITY – НАПІРНІ ВОДОНАГРІВАЧІ



У водонагрівачах нового покоління SIMPLICITY поєдналися витончений дизайн, простота використання та досконалі технології. Завдяки ергономічному дизайну дисковий регулятор надзвичайно зручний у використанні. Одним легким обертом можна миттєво налаштувати різноманітні функції, зокрема ECO та функцію захисту від замерзання. Моделі доступні в білому та чорному кольорі.

## ПЕРЕВАГИ:

- Об'єми: 50, 80, 100, 120, 150 л.
- Вертикальний або горизонтальний монтаж на стіні (з'єднувальні трубки розташовані ЛІВОРУЧ).
- Компактні габарити (для малих приміщень — діаметр лише 454 мм).
- Спрощений догляд і сервісне обслуговування завдяки трубчастим нагрівальним елементам
- Термін гарантії на бак – 10 років
- Термін гарантії на електричну частину – 2 роки

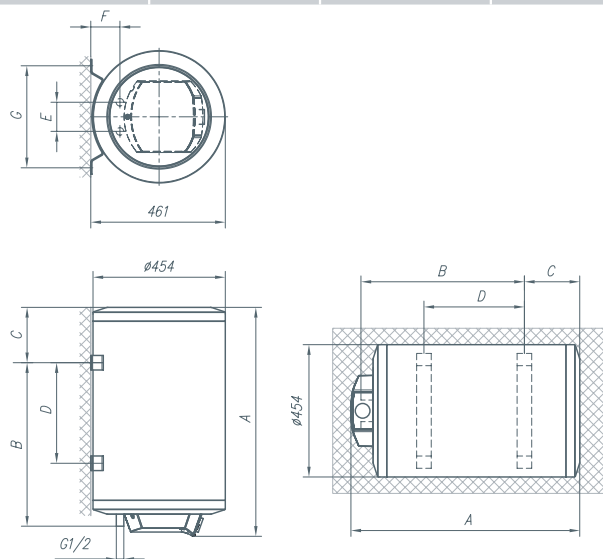
## СЕРІЯ GBFU SIMPLICITY – НАПІРНІ ВОДОНАГРІВАЧІ



МОДЕЛЬ	ОД.	GBFU 50 SIM	GBFU 80 SIM	GBFU 100 SIM	GBFU 120 SIM	GBFU 150 SIM
Оголошений профіль навантаження		M	M	L	L	XL
Клас енергетичної ефективності <sup>(1)</sup>		D	D	D	D	D
Особливі застереження (збирання, монтаж, обслуговування) Якщо водонагрівач підключено як напірний, використання запобіжного клапана є обов'язковим		+	+	+	+	+
Значення наявності інтелектуальних функцій		0	0	0	0	0
Об'єм накопичення V	л	48,2	78,1	97,1	117,6	148,1
Змішана вода при 40 °C V 40 <sup>(2)</sup>	л	73	124	139	183	216
<b>ПРИЗНАЧЕННЯ</b>						
Одна або кілька точок забору води		+	+	+	+	+
Вертикальний або горизонтальний монтаж на стіні		+	+	+	+	+
<b>МОНТАЖНІ РОЗМІРИ</b>						
Висота	мм	570	775	935	1090	1305
Ширина	мм	454	454	454	454	454
Глибина	мм	461	461	461	461	461
Підключення до водопроводу		G 1/2	G 1/2	G 1/2	G 1/2	G 1/2
Вага нетто / бруто / з водою	кг	21/23/71	27/29/107	31/33/131	35/38/155	41/44/191
<b>ТЕХНІЧНІ ХАРАКТЕРИСТИКИ</b>						
Робочий тиск	МПа (бар)	0,9 (9)	0,9 (9)	0,9 (9)	0,9 (9)	0,9 (9)
Сталевий емальований бак		+	+	+	+	+
Захисний магнісвий анод		+	+	+	+	+
Вибір температури до 65 °C		+	+	+	+	+
Індикатор нагрівального елемента		+	+	+	+	+
Захист від замерзання		+	+	+	+	+
Термометр		+	+	+	+	+
Ступінь захисту		IP 23	IP 23	IP 23	IP 23	IP 23
<b>ПІДКЛЮЧЕННЯ ДО ЕЛЕКТРОМЕРЕЖІ</b>						
Кількість нагрівальних елементів x потужність (Вт)		2x1000	2x1000	2x1000	2x1000	2x1000
Номинальна вихідна потужність	Вт	2000	2000	2000	2000	2000
Напруга 230 В ~		+	+	+	+	+
Номинальний струм	А	8,7	8,7	8,7	8,7	8,7
<b>ФУНКЦІОНАЛЬНІ ХАРАКТЕРИСТИКИ</b>						
Час нагрівання від 10 до 65 °C		1 год. 38 хв.	2 год. 37 хв.	3 год. 16 хв.	3 год. 55 хв.	4 год. 54 хв.
<b>ДАНІ ДЛЯ ТРАНСПОРТУВАННЯ</b>						
Габарити упаковки	мм	480x490x595	480x490x800	480x490x960	480x490x1115	480x490x1330

<sup>(1)</sup> Постанова ЄС 812/2013; EN 50440

<sup>(2)</sup> EN 50440



МОДЕЛЬ	GBFU 50 SIM	GBFU 80 SIM	GBFU 100 SIM	GBFU 120 SIM
A (мм)	583	803	948	1103
B (мм)	365	565	715	865
C (мм)	185	205	200	205
D (мм)	145	345	495	645
E (мм)	100	100	100	100
F (мм)	100	100	100	100
G (мм)	320	320	320	320

# Лінія SUPERIOR



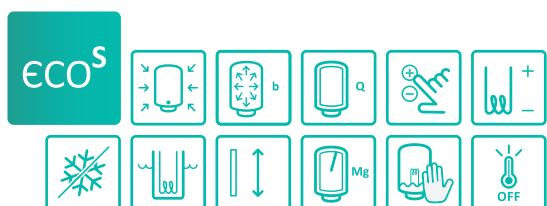
**Надзвичайно  
енергоефективні  
водонагрівачі преміум-класу.**

[www.gorenje.ua](http://www.gorenje.ua)

[www.leon.ua](http://www.leon.ua)

# Лінія SUPERIOR Slim

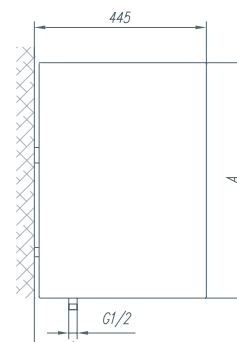
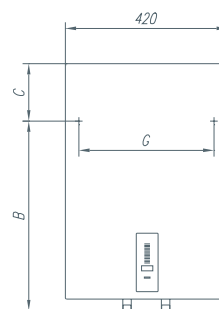
СЕРІЯ OGB SLIM SM – НАПІРНІ ВОДОНАГРІВАЧІ



Водонагрівачі серії OGB SLIM поєднують впізнаваний прямокутний дизайн з округленими кутами та звичний технологічний функціонал моделей OGB. Усе це в компактній конструкції моделей OGB SLIM. Нове покоління нагрівачів обладнано сучасним електронним блоком керування зі світлодіодними індикаторами або дисплеєм для контролю температури. Це ще більше підкреслює їх сучасний привабливий прямокутний дизайн. Завдяки додатковій функції EcoSmart досягається ефективність нагрівання у відповідності до директиви про захист довкілля.

## ПЕРЕВАГИ:

- Нагрівальний фланець із трубчастими елементами непрямого нагріву- «сухий тен»
- Постачання води у декілька водорозбірних точок
- Вертикальний монтаж на стіні
- Електронний блок керування
- Кнопка ввімкнення/вимкнення та регулювання температури
- Регулювання температури від 10 °C до 75 °C
- Семидіодний індикатор температури
- Захист від перегорання тону (за відсутності води у баку)
- Захист від перегрівання тону
- Функція захисту від легіонел
- Кнопка ввімкнення/вимкнення функції EcoSmart
- Дані зберігаються навіть за припинення електропостачання
- Індикатор роботи в інтелектуальному режимі
- Індикатор відмов / збоїв
- Робочий тиск 9 бар
- Емалеве покриття та магнієвий анод для антикорозійного захисту бака
- Наявні об'єми: 30 л, 50 л, 80 л, 100 л, 120 л
- Термін гарантії на бак – 10 років
- Термін гарантії на електричну частину – 2 роки



МОДЕЛЬ	OGBS 30 SM	OGBS 50 SM	OGBS 80 SM	OGBS 100 SM	OGBS 120 SM
A (мм)	510	690	950	1125	1300
B (мм)	310	470	735	900	900
C (мм)	235	250	245	225	430
E (мм)	100	100	100	100	100
F (мм)	100	100	100	100	100
G (мм)	350	350	350	350	350

## СЕРІЯ OGB SLIM SM – НАПІРНІ ВОДОНАГРІВАЧІ



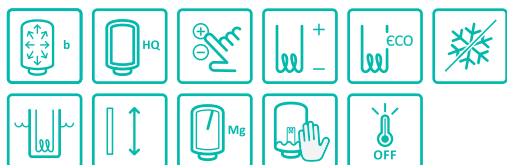
МОДЕЛЬ	ОД.	OGBS 30 SM	OGBS 50 SM	OGBS 80 SM	OGBS 100 SM	OGBS 120 SM
Оголошений профіль навантаження		S	M	M	L	L
Клас енергетичної ефективності <sup>(1)</sup>		B	B	B	C	C
Особливі застереження (збирання, монтаж, обслуговування) Якщо водонагрівач підключено як напірний, використання запобіжного клапана є обов'язковим		+	+	+	+	+
* Значення наявності інтелектуальних функцій		1	1	1	1	1
Об'єм накопичення V	л	31,1	49,1	78,3	98,1	119,3
Змішана вода при 40 °C V 40 <sup>(2)</sup>	л		73	122	134,2	187
<b>ПРИЗНАЧЕННЯ</b>						
Одна або кілька точок забору води		+	+	+	+	+
Вертикальний монтаж на стіні		+	+	+	+	+
<b>МОНТАЖНІ РОЗМІРИ</b>						
Висота	мм	510	690	950	1125	1300
Ширина	мм	420	420	420	420	420
Глибина	мм	445	445	445	445	445
Підключення до водопроводу		G 1/2	G 1/2	G 1/2	G 1/2	G 1/2
Вага нетто / брутто / з водою	кг	19/21/49	24/26/74	31/33/111	36/38/136	41/43/161
<b>ТЕХНІЧНІ ХАРАКТЕРИСТИКИ</b>						
Робочий тиск	МПа (бар)	0,9 (9)	0,9 (9)	0,9 (9)	0,9 (9)	0,9 (9)
Сталевий емальований бак		+	+	+	+	+
Захисний магнієвий анод		+	+	+	+	+
Електронний блок керування		+	+	+	+	+
Кнопка Увімк/Вимк..		+	+	+	+	+
Регулювання діапазону температури до 75 °C		+	+	+	+	+
Світлодіодний термометр		+	+	+	+	+
Захист від перегрівання		+	+	+	+	+
Захист від перегорання		+	+	+	+	+
Увімкнення режиму «запобігання замерзанню»		+	+	+	+	+
Функція самонавчання		+	+	+	+	+
Індикація роботи електронагрівального елемента		+	+	+	+	+
Індикація відмов у роботі термостата		+	+	+	+	+
Індикація перегріву		+	+	+	+	+
Індикація збою інтелектуального режиму		+	+	+	+	+
Ступінь захисту		IP 24	IP 24	IP 24	IP 24	IP 24
<b>ПІДКЛЮЧЕННЯ ДО ЕЛЕКТРОМЕРЕЖІ</b>						
Кількість нагрівальних елементів x потужність	Вт	3x700	2x1000	2x1000	2x1000	2x1000
Номинальна вихідна потужність	Вт	2100	2000	2000	2000	2000
Напруга 230 В ~		+	+	+	+	+
Номинальний струм	А	9,1	8,7	8,7	8,7	8,7
<b>ФУНКЦІОНАЛЬНІ ХАРАКТЕРИСТИКИ</b>						
Час нагрівання від 10 до 65 °C		0 год. 59 хв.	1 год. 38 хв.	2 год. 37 хв.	3 год. 16 хв.	3 год. 55 хв.
<b>ДАНІ ДЛЯ ТРАНСПОРТУВАННЯ</b>						
Габарити упаковки	мм	480x490x630	480x490x810	480x490x1070	480x490x1245	480x490x1420

<sup>(1)</sup> Постанова ЄС 812/2013; EN 50440<sup>(2)</sup> EN 50440

\* Інформація щодо енергоефективності водонагрівача та річного споживання електроенергії стосується лише ввімкненого режиму інтелектуального керування

# Лінія SUPERIOR

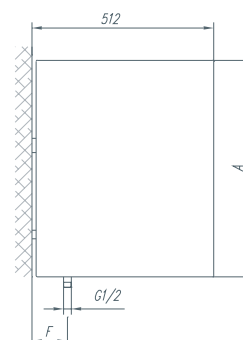
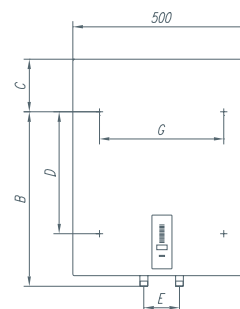
СЕРІЯ OGB OR – НАПІРНІ ВОДОНАГРІВАЧІ



Нагрівачі серії OGB вирізняються впізнаваними прямокутними формами з округленими кутами та звичним технологічним функціоналом: нагрівальний фланець із трубчастими елементами непрямого нагріву поліпшує надійність і забезпечує дешевше та простіше обслуговування. Нове покоління нагрівачів обладнано сучасним електронним блоком керування зі світлодіодними індикаторами та дисплеєм для контролювання температури. Це ще більше підкреслює їх сучасний привабливий прямокутний дизайн.

## ПЕРЕВАГИ:

- Нагрівальний фланець із трубчастими елементами непрямого нагріву
- Постачання води у декілька водорозбірних точок
- Вертикальний монтаж на стіні
- Високоякісна теплоізоляція для зменшення втрат тепла
- Електронний блок керування
- Кнопка ввімкнення/вимкнення та регулювання температури
- Регулювання температури від 10 °С до 75 °С
- Семидіодний індикатор температури
- Захист від перегорання тону (за відсутності води у баку)
- Захист від перегрівання тону
- Функція захисту від легіонел
- Індикатор роботи нагрівального елемента
- Індикатор відмов / збоїв
- Робочий тиск 9 бар
- Емалеве покриття та магнієвий анод для антикорозійного захисту бака
- Наявні об'єми: 30 л, 50 л, 80 л, 100 л, 120 л, 150 л
- Просте встановлення та обслуговування
- Термін гарантії на бак – 10 років
- Термін гарантії на електричну частину – 2 роки



МОДЕЛЬ	OGB 30 OR	OGB 50 OR	OGB 80 OR	OGB 100 OR	OGB 120 OR	OGB 150 OR
A (мм)	510	610	830	975	1130	1345
B (мм)	310	400	600	750	900	1100
C (мм)	235	240	260	255	260	275
D (мм)	-	-	-	-	-	-
E (мм)	100	100	100	100	100	100
F (мм)	100	100	100	100	100	100
G (мм)	350	350	350	350	350	350

## СЕРІЯ OGB OR – НАПІРНІ ВОДОНАГРІВАЧІ



МОДЕЛЬ	ОД.	OGB 30 OR	OGB 50 OR	OGB 80 OR	OGB 100 OR	OGB 120 OR	OGB 150 OR
Оголошений профіль навантаження		S	M	M	L	L	XL
Клас енергетичної ефективності <sup>(1)</sup>		B	C	C	C	C	C
Особливі застереження (збирання, монтаж, обслуговування) <i>Якщо водонагрівач підключено як напірний, використання запобіжного клапана є обов'язковим</i>		+	+	+	+	+	+
Значення наявності інтелектуальних функцій		0	0	0	0	0	0
Об'єм накопичення V	л	29,5	49,1	78,8	98,1	118,9	147,9
Змішана вода при 40 °C V 40 <sup>(2)</sup>	л		73	121	143	183	218
<b>ПРИЗНАЧЕННЯ</b>							
Одна або кілька точок забору води		+	+	+	+	+	+
Вертикальний монтаж на стіні		+	+	+	+	+	+
Горизонтальний монтаж на підлозі		+	+	+	+	+	+
<b>МОНТАЖНІ РОЗМІРИ</b>							
Висота	мм	510	610	830	975	1130	1345
Діаметр	мм	500	500	500	500	500	500
Глибина	мм	512	512	512	512	512	512
Підключення до водопроводу		G 1/2	G 1/2	G 1/2	G 1/2	G 1/2	G 1/2
Вага нетто / бруцто / з водою	кг	21/24/51	28/31/78	34/37/114	39/42/139	44/47/164	50/54/200
<b>ТЕХНІЧНІ ХАРАКТЕРИСТИКИ</b>							
Робочий тиск	МПа (бар)	0,9 (9)	0,9 (9)	0,9 (9)	0,9 (9)	0,9 (9)	0,9 (9)
Сталевий емальований бак		+	+	+	+	+	+
Захисний магнієвий анод		+	+	+	+	+	+
Електронний блок керування		+	+	+	+	+	+
Кнопка Увімк/Вимк..		+	+	+	+	+	+
Регулювання діапазону температури до 75 °C		+	+	+	+	+	+
Світлодіодний термометр		+	+	+	+	+	+
Захист від перегрівання		+	+	+	+	+	+
Захист від перегорання		+	+	+	+	+	+
Увімкнення режиму «запобігання замерзанню»		+	+	+	+	+	+
Індикація роботи електронагрівального елемента		+	+	+	+	+	+
Індикація відмов у роботі термостата		+	+	+	+	+	+
Індикація перегріву		+	+	+	+	+	+
Ступінь захисту		IP 24	IP 24	IP 24	IP 24	IP 24	IP 24
<b>ПІДКЛЮЧЕННЯ ДО ЕЛЕКТРОМЕРЕЖІ</b>							
Кількість нагрівальних елементів x потужність	Вт	3 x 700	2 x 1000	2 x 1000	2 x 1000	2 x 1000	2 x 1000
Номинальна вихідна потужність	Вт	2100	2000	2000	2000	2000	2000
Напруга 230 В ~		+	+	+	+	+	+
Номинальний струм	А	9,1	8,7	8,7	8,7	8,7	8,7
<b>ФУНКЦІОНАЛЬНІ ХАРАКТЕРИСТИКИ</b>							
Час нагрівання від 10 до 65 °C		0 год. 59 хв.	1 год. 38 хв.	2 год. 37 хв.	3 год. 16 хв.	3 год. 55 хв.	4 год. 54 хв.
<b>ДАНИ ДЛЯ ТРАНСПОРТУВАННЯ</b>							
Габарити упаковки	мм	575x600x620	575x600x720	575x600x940	575x600x1085	575x600x1240	575x600x1455

<sup>(1)</sup> Постанова ЄС 812/2013; EN 50440<sup>(2)</sup> EN 50440

# Лінія SUPERIOR

## СЕРІЯ OGB SMART – НАПІРНІ ВОДОНАГРІВАЧІ

ECO<sup>S</sup>

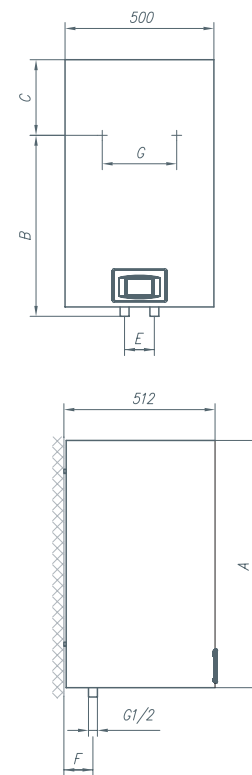


Окрім нового передового електронного регулятора із сенсорним РК-дисплеєм, нагрівачі OGB SMART відрізняються сучасними технологічними рішеннями, втіленими в нагрівальних елементах. Трубчасті нагрівальні елементи вставлені в металеві захисні трубки нагрівального фланця. Захисні трубки та бак мають якісне емальоване покриття, а в поєднанні з магнієвим анодом забезпечують відмінний антикорозійний захист, зменшують утворення накипу та полегшують догляд за приладом.

Водонагрівачі серії OGB SMART мають функцію відстеження/запам'ятовування поведінки користувача, яка сама через певний проміжок часу розраховує оптимальний режим роботи, що дає змогу зменшити до мінімуму енергоспоживання для задоволення потреб користувача. За 7 днів водонагрівач запам'ятовує, коли протягом дня користувач витрачає найбільшу кількість гарячої води або на який час припадає пік її споживання. Отже, у режимі SMART водонагрівач використовує зібрані дані, щоб увімкнутися та встигнути завчасно нагріти воду, перш ніж вона знадобиться користувачу. Це значно заощаджує електроенергію, адже нагрівач не підтримує постійну температуру, наприклад 60 °C, як це робилося б за звичайних налаштувань. Однак, температура та кількість гарячої води достатні для повсякденних потреб користувача.

### ПЕРЕВАГИ:

- Об'єми: 80, 100, 120 і 150 л.
- Вертикальний монтаж на стіні
- Високоякісна ізоляція для мінімальних втрат тепла.
- "Сухий тен"
- Бак виготовлено з високоякісної листової сталі, покритої емаллю при температурі 850 °C.
- Магнієвий анод для додаткового антикорозійного захисту бака.
- Довільне встановлення температури води до 85 °C.
- Великий діаметр нагрівального фланця (100 мм) для легкого чищення та обслуговування.
- Просте встановлення та догляд.
- Термін гарантії на бак – 10 років
- Термін гарантії на електричну частину – 2 роки



МОДЕЛЬ	OGB 80 SMV9	OGB 100 SMV9	OGB 120 SMV9	OGB 150 SMV9
A (мм)	830	975	1130	1345
B (мм)	600	750	900	1100
C (мм)	260	255	260	275
E (мм)	100	100	100	100
F (мм)	100	100	100	100
G (мм)	320	320	320	320



## СЕРІЯ OGB SMART – НАПІРНІ ВОДОНАГРІВАЧІ



МОДЕЛЬ	ОД.	OGB 80 SMV9	OGB 100 SMV9	OGB 120 SMV9	OGB 150 SMV9
Оголошений профіль навантаження		M	L	L	XL
Клас енергетичної ефективності <sup>(1)</sup>		B	C	C	C
Особливі застереження (збирання, монтаж, обслуговування) Якщо водонагрівач підключено як напірний, використання запобіжного клапана є обов'язковим		+	+	+	+
* Значення наявності інтелектуальних функцій		1	1	1	0
Об'єм накопичення V	л	78,8	98,1	118,9	147,9
Змішана вода при 40 °C V 40 <sup>(2)</sup>	л	121	143	183	218
<b>ПРИЗНАЧЕННЯ</b>					
Одна або кілька точок забору води		+	+	+	+
Вертикальний монтаж на стіні		+	+	+	+
<b>МОНТАЖНІ РОЗМІРИ</b>					
Висота	мм	830	975	1130	1345
Ширина	мм	500	500	500	500
Глибина	мм	512	512	512	512
Підключення до водопроводу		G 1/2	G 1/2	G 1/2	G 1/2
Вага нетто / брутто / з водою	кг	36/39/116	41/44/141	46/49/166	52/56/202
<b>ТЕХНІЧНІ ХАРАКТЕРИСТИКИ</b>					
Робочий тиск	МПа (бар)	0,9 (9)	0,9 (9)	0,9 (9)	0,9 (9)
Сталевий емальований бак		+	+	+	+
Захисний магнієвий анод		+	+	+	+
Ступінь захисту		IP 24	IP 24	IP 24	IP 24
<b>ФУНКЦІЇ ЕЛЕКТРОННОГО БЛОКА КЕРУВАННЯ</b>					
Сенсорний РК-дисплей		+	+	+	+
Кнопка ввімкнення та вимкнення нагрівача		+	+	+	+
Ручне встановлення температури до 85 °C		+	+	+	+
Відображення температурного режиму та поточної температури води в нагрівачу		+	+	+	+
Індикація роботи електронагрівального елемента		+	+	+	+
Індикація фактичного об'єму гарячої води в нагрівачі		+	+	+	+
Функція SMART: запам'ятовування звичок користувача		+	+	+	+
Установлення режиму відсутності вдома		+	+	+	+
Керування часом роботи		+	+	+	+
Швидке нагрівання води		+	+	+	+
Діагностування помилок		+	+	+	+
<b>ПІДКЛЮЧЕННЯ ДО МЕРЕЖІ ЖИВЛЕННЯ</b>					
Кількість нагрівальних елементів x потужність	Вт	2 x 1000	2 x 1000	2 x 1000	2 x 1000
Номинальна вихідна потужність	Вт	2000	2000	2000	2000
Напруга 230 В ~		+	+	+	+
Номинальний струм	A	8,7	8,7	8,7	8,7
<b>ФУНКЦІОНАЛЬНІ ХАРАКТЕРИСТИКИ</b>					
Час нагрівання від 10 до 85 °C		3 год. 34 хв.	4 год. 27 хв.	5 год. 20 хв.	6 год. 10 хв.
<b>ДАНИ ДЛЯ ТРАНСПОРТУВАННЯ</b>					
Габарити упаковки	мм	575x600x940	575x600x1085	575x600x1240	575x600x1455

<sup>(1)</sup> Постанова ЄС 812/2013; EN 50440

<sup>(2)</sup> EN 50440

\* Інформація щодо енергоефективності водонагрівача та річного споживання електроенергії стосується лише ввімкненого режиму інтелектуального керування.

# SUPERIOR Slim

СЕРІЯ OGB SLIM EDD – НАПІРНІ ВОДОНАГРІВАЧІ



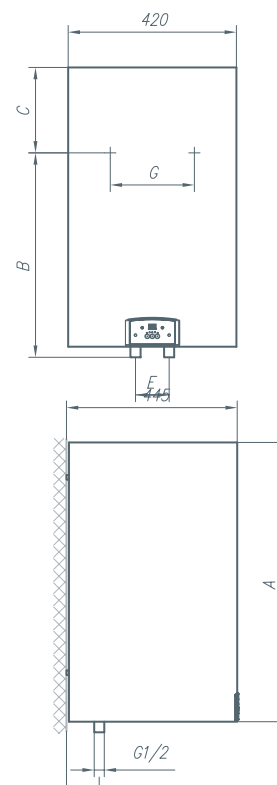
Ці водонагрівачі обладнано інтелектуальним, точним і зручним у використанні електронним блоком керування, який забезпечує оптимальне споживання енергії. На його дисплеї чітко відображається фактичний стан нагрівального елемента, знос магнієвого анода, а також бажана й фактична температура води в баку. Завдяки зменшенню габаритам цей водонагрівач ідеально підходить для квартир та невеликих приміщень

## ПЕРЕВАГИ:

- Об'єми: 30, 50, 80, 100, 120 л.
- “Сухий тен”
- Вертикальний монтаж на стіні.
- Оригінальний кутасти корпус у формі октаедру
- Компактні розміри (ширина лише 420 мм).
- Якісна ізоляція для зменшення втрат тепла.
- Просте встановлення та догляд.
- Термін гарантії на бак – 10 років
- Термін гарантії на електричну частину – 2 роки

## Електронний блок керування

- Контроль зносу магнієвого анода.
- Індикатор роботи електронагрівального елемента.
- Регулювання температури в діапазоні від 35 °С до 75 °С.
- Захист від замерзання (7 °С) / Економний режим (55 °С)
- Індикація фактичної/заданої температури.
- Індикація відмови датчика температури / термостата.
- Індикація надзвичайно низької температури та перегріву



МОДЕЛЬ	OGB 30 SEDD	OGB 50 SEDD	OGB 80 SEDD	OGB 100 SEDD	OGB 120 SEDD
A (мм)	510	690	950	1125	1300
B (мм)	310	470	735	900	900
C (мм)	235	250	245	255	430
E (мм)	100	100	100	100	100
F (мм)	100	100	100	100	100
G (мм)	320	320	320	320	320

## СЕРІЯ OGB SLIM EDD – НАПІРНІ ВОДОНАГРІВАЧІ



МОДЕЛЬ	ОД.	OGB 30 SEDD	OGB 50 SEDD	OGB 80 SEDD	OGB 100 SEDD	OGB 120 SEDD
Оголошений профіль навантаження		M	M	M	L	L
Клас енергетичної ефективності <sup>(1)</sup>		C	D	D	D	D
Особливі застереження (збирання, монтаж, обслуговування) Якщо водонагрівач підключено як напірний, використання запобіжного клапана є обов'язковим		+	+	+	+	+
Значення наявності інтелектуальних функцій		0	0	0	0	0
Об'єм накопичення V	кВт/год	29,5	49,1	78,3	98,1	119,3
Змішана вода при 40 °C V 40 <sup>(2)</sup>	кВт/год		73	122	134,2	187
<b>ПРИЗНАЧЕННЯ</b>						
Одна або кілька точок забору води		+	+	+	+	+
Вертикальний монтаж на стіні		+	+	+	+	+
<b>МОНТАЖНІ РОЗМІРИ</b>						
Висота	мм	510	690	950	1125	1300
Ширина	мм	420	420	420	420	420
Глибина	мм	445	445	445	445	445
Підключення до водопроводу		G 1/2	G 1/2	G 1/2	G 1/2	G 1/2
Вага нетто / брутто / з водою	кг	19/21/49	24/26/74	31/33/111	36/38/136	41/43/161
<b>ТЕХНІЧНІ ХАРАКТЕРИСТИКИ</b>						
Робочий тиск	МПа (бар)	0,9 (9)	0,9 (9)	0,9 (9)	0,9 (9)	0,9 (9)
Сталевий емальований бак		+	+	+	+	+
Захисний магнієвий анод		+	+	+	+	+
Плавне регулювання температури до 75 °C		+	+	+	+	+
Вибір режиму вручну		+	+	+	+	+
Автоматичне встановлення економічного температурного режиму		+	+	+	+	+
Автоматичне встановлення режиму «захисту від замерзання»		+	+	+	+	+
Відображення встановленої температури води		+	+	+	+	+
Відображення фактичної температури води		+	+	+	+	+
Індикація роботи електронагрівального елемента		+	+	+	+	+
Контроль зносу магнієвого анода		+	+	+	+	+
Індикація відмов у роботі термостата / термометра		+	+	+	+	+
Індикація надзвичайно низьких температур		+	+	+	+	+
Індикація перегріву		+	+	+	+	+
Ступінь захисту		IP 24	IP 24	IP 24	IP 24	IP 24
<b>ПІДКЛЮЧЕННЯ ДО ЕЛЕКТРОМЕРЕЖІ</b>						
Кількість нагрівальних елементів x потужність	Вт	3 x 700	2 x 1000	2 x 1000	2 x 1000	2 x 1000
Напруга 230 В ~		+	+	+	+	+
Номинальна вихідна потужність	Вт	2100	2000	2000	2000	2000
Номинальний струм	А	9,1	8,7	8,7	8,7	8,7
<b>ФУНКЦІОНАЛЬНІ ХАРАКТЕРИСТИКИ</b>						
Час нагрівання від 10 до 65 °C		0 год. 59 хв.	1 год. 38 хв.	2 год. 37 хв.	3 год. 16 хв.	3 год. 55 хв.
<b>ДАНІ ДЛЯ ТРАНСПОРТУВАННЯ</b>						
Габарити упаковки	мм	480x490x630	480x490x810	480x490x1070	480x490x1245	480x490x1420

<sup>(1)</sup> Постанова ЄС 812/2013; EN 50440<sup>(2)</sup> EN 50440

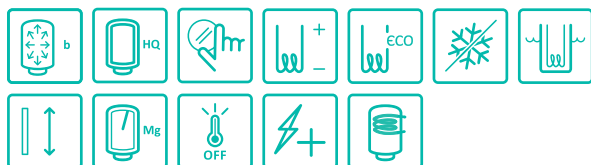
# Лінія SPECIAL



**Високопродуктивні комбіновані  
водонагрівачі для поєднання  
з системою опалення**

# Лінія SPECIAL

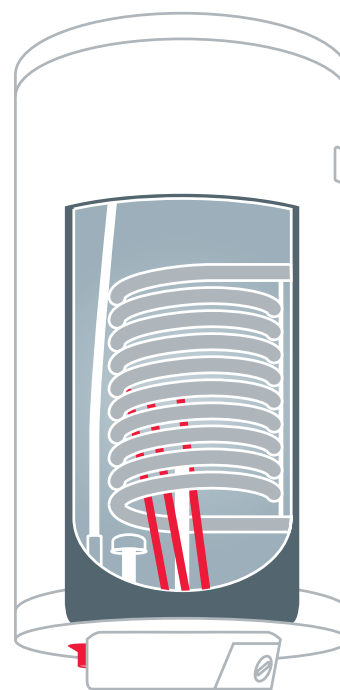
СЕРІЯ GBK – НАПІРНІ ВОДОНАГРІВАЧІ



Водонагрівач GBK крім двох «сухих» електричних нагрівальних елементів обладнаний додатковим теплообмінником для підключення до системи опалення (газовий котел, твердопаливний котел, сонячний колектор).

## ПЕРЕВАГИ:

- Об'єм: 80, 100, 120, 150, 200 літрів.
- Вертикальне встановлення на стіні.
- Комбінація електричного нагріву та нагріву від іншого джерела енергії.
- Високоякісна ізоляція.
- RN – підключення води справа.
- LN – підключення води зліва.
- Два «сухих» тени.
- Встановлення температури:
- Вибір температури води до 75 °C
  - економний режим
  - режим проти замерзання
- Просте встановлення та догляд.
- Термін гарантії на бак – 10 років
- Термін гарантії на електричну частину – 2 роки



## СЕРІЯ GBK – НАПІРНІ ВОДОНАГРІВАЧІ



МОДЕЛЬ	GBK 80 RN/LN	GBK 100 RN/LN	GBK 120 RN/LN	GBK 150 RN/LN	GBK 150 RN/ LN 3/4	GBK 200 RN/LN	GBK 200 RN/ LN 3/4
Об'єм	80	100	120	150	150	200	200
<b>ПРИЗНАЧЕННЯ</b>							
Одна або кілька точок забору води	+	+	+	+	+	+	+
Вертикальний монтаж на стіні	+	+	+	+	+	+	+
Кількість осіб за середнього споживання води	3-4	4-5	5-6	7-8	7-8	9-10	9-10
<b>МОНТАЖНІ РОЗМІРИ</b>							
Висота	803	948	1103	1318	1318	1510	1510
Ширина	500	500	500	500	500	500	500
Глибина	507	507	507	507	507	507	507
Підключення до водопроводу	G 1/2	G 1/2	G 1/2	G 1/2	G 3/4	G 1/2	G 3/4
Підключення теплообмінника справа/зліва	G 3/4	G 3/4	G 3/4	G 3/4	G 3/4	G 3/4	G 3/4
Вага нетто / брутто / з водою	51/54/131	56/59/156	62/66/182	66/70/216	66/70/216	71/75/275	71/75/275
<b>ТЕХНІЧНІ ХАРАКТЕРИСТИКИ</b>							
Робочий тиск	9	9	9	9	9	9	9
Сталевий емальований бак	+	+	+	+	+	+	+
Захисний магнієвий анод	+	+	+	+	+	+	+
Встановлення температури до 75°C	+	+	+	+	+	+	+
Захист від замерзання	+	+	+	+	+	+	+
Індикатор нагрівального елементу	+	+	+	+	+	+	+
Економний режим	+	+	+	+	+	+	+
Товщина ізоляційного шару (мм)	40	40	40	40	40	40	40
Ступінь захисту від вологи	IP 24	IP 24	IP 24	IP 24	IP 24	IP 24	IP 24
<b>ПІДКЛЮЧЕННЯ ДО ЕЛЕКТРОМЕРЕЖІ</b>							
Кількість нагрівальних елементів x потужність (Вт)	2 x 1000	2 x 1000	2 x 1000	2 x 1000	2 x 1000	2 x 1000	2 x 1000
Номинальна вихідна потужність (Вт)	2000	2000	2000	2000	2000	2000	2000
Напруга 230 В	+	+	+	+	+	+	+
Номинальний струм (А)	8,7	8,7	8,7	8,7	8,7	8,7	8,7
<b>ФУНКЦІОНАЛЬНІ ХАРАКТЕРИСТИКИ</b>							
Час нагріву від 10 до 45 °С за допомогою теплообмінника	17 хв.	12 хв.	15 хв.	18 хв.	18 хв.	24 хв.	24 хв.
Кількість змішаної води при температурі 40°C <sup>(1)</sup>	141	187	224	286	286	378	378
Теплові втрати (кВт/24 год.) <sup>(2)</sup>	1.39	1.58	1.77	2.05	2.05	2.05	2.05
<b>ОБЛАДНАННЯ ДЛЯ ПІДКЛЮЧЕННЯ</b>							
Зворотній клапан	+	+	+	+	+	+	+
<b>ДАНІ ДЛЯ ТРАНСПОРТУВАННЯ</b>							
Габарити упаковки	600x600x905	600x600x1050	600x600x1205	600x600x1420	600x600x1420	600x600x1615	600x600x1615

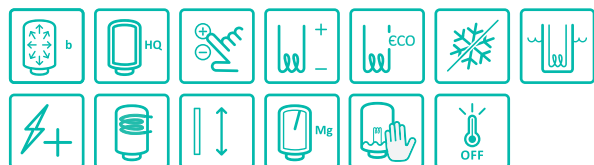
<sup>(1)</sup> Значення дійсні для змішування холодної води при температурі 15 °С з водопроводу та води при температурі 65 °С з водонагрівача (стандарт SIST EN 60379:2005).

<sup>(2)</sup> Вимірювання проводилися при температурі оточуючого середовища 20 °С та температурі води у водонагрівачі 65 °С (стандарт SIST EN 60379:2005).

CE знак відповідності приладу для ринку Євросоюзу. Підтверджує, що прилад відповідає вимогам директив ЄС, необхідним для виведення приладу на ринок (для електричних приладів необхідними є директиви щодо електробезпеки та електромагнітної сумісності).

# Лінія SPECIAL

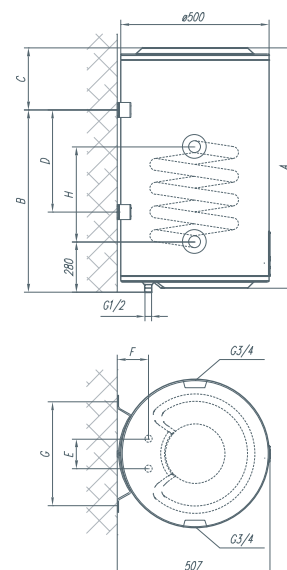
СЕРІЯ GBK OR – НАПІРНІ ВОДОНАГРІВАЧІ



Водонагрівачі серії GBK поєднують усі функції моделей GB з додатковим трубчастим теплообмінником, що дозволяє використовувати його у поєднанні з центральною системою опалення

## ПЕРЕВАГИ:

- Постачання води на декілька водорозбірних точок
- Вертикальний монтаж на стіні
- Трубчастий теплообмінник
- Ліво/Право стороннє приєднання теплообмінника
- Високоякісна теплоізоляція для зменшення втрат тепла
- Нагрівальний фланець із трубчастими елементами непрямого нагріву
- Електронний блок керування
- Кнопка ввімкнення/вимкнення та регулювання температури
- Регулювання температури від 10 °C до 75 °C
- Семидіодний індикатор температури
- Захист від перегорання
- Захист від перегрівання
- Функція захисту від легіонел
- Індикатор роботи нагрівального елемента
- Індикатор відмов / збоїв
- Робочий тиск від 6 до 9 бар
- Емалеве покриття та магнієвий анод для антикорозійного захисту бака
- Термін гарантії на бак – 10 років
- Термін гарантії на електричну частину – 2 роки



МОДЕЛЬ	GBK 80 OR RN/LN	GBK 100 OR RN/LN	GBK 120 OR RN/LN	GBK 150 OR RN/LN	GBK 200 OR RN/LN
A (мм)	810	955	1110	1325	1517
B (мм)	615	765	915	1115	1100
C (мм)	210	205	210	225	430
D (мм)	-	-	-	-	800
E (мм)	100	100	100	100	100
F (мм)	100	100	100	100	100
G (мм)	350	350	350	350	350

www.gorenje.ua

www.leon.ua

## СЕРІЯ GBK OR – НАПІРНІ ВОДОНАГРІВАЧІ



МОДЕЛЬ	ОД.	GBK 80 OR RN/LN	GBK 100 OR RN/LN	GBK 120 OR RN/LN	GBK 150 OR RN/LN	GBK 200 OR RN/LN
Оголошений профіль навантаження		M	L	L	XL	XL
Клас енергетичної ефективності <sup>(1)</sup>		C	C	C	C	D
Особливі застереження (збирання, монтаж, обслуговування) Якщо водонагрівач підключено як напірний, використання запобіжного клапана є обов'язковим		+	+	+	+	+
Значення наявності інтелектуальних функцій		0	0	0	0	0
Об'єм накопичення V	л	75,3	93,5	115,4	144,4	190,3
Змішана вода при 40 °C V 40 <sup>(2)</sup>	л	115	136	175	212	292,2
<b>ПРИЗНАЧЕННЯ</b>						
Одна або кілька точок забору води		+/+	+/+	+/+	+/+	+/+
Вертикальний монтаж на стіні		+	+	+	+	+
<b>МОНТАЖНІ РОЗМІРИ</b>						
Висота	мм	810	955	1110	1325	1517
Діаметр	мм	500	500	500	500	500
Глибина	мм	507	507	507	507	507
Підключення до водопроводу		G 1/2	G 1/2	G 1/2	G 1/2	G 1/2
Ліво/Право стороннє підключення теплообмінника		G 3/4	G 3/4	G 3/4	G 3/4	G 3/4
Вага нетто / бруто / з водою	кг	51/54/131	56/59/156	62/66/182	72/76/222	90/95/290
<b>ТЕХНІЧНІ ХАРАКТЕРИСТИКИ</b>						
Робочий тиск	МПа (бар)	0,9 (9)	0,9 (9)	0,9 (9)	0,9 (9)	0,9 (9)
Сталевий емальований бак		+	+	+	+	+
Захисний магнієвий анод		+	+	+	+	+
Електронний блок керування		+	+	+	+	+
Кнопка Увімк/Вимк..		+	+	+	+	+
Регулювання діапазону температури до 75 °C		+	+	+	+	+
Світлодіодний термометр		+	+	+	+	+
Захист від перегрівання		+	+	+	+	+
Захист від перегорання		+	+	+	+	+
Увімкнення режиму «запобігання замерзанню»		+	+	+	+	+
Індикація роботи електронагрівального елемента		+	+	+	+	+
Індикація відмов у роботі термостата		+	+	+	+	+
Індикація перегріву		+	+	+	+	+
Ступінь захисту		IP 24	IP 24	IP 24	IP 24	IP 24
<b>ТЕПЛООБМІННИК</b>						
Площа обмінника	м²	0,7	0,9	0,9	0,9	0,9
Об'єм	л	3,4	4,2	4,2	4,2	4,2
Потужність теплообмінника в режимі постійного використання згідно з параметрами <sup>(3)</sup>		14,4	17,6	17,6	17,6	17,6
Максимальний тиск теплоносія	МПа (бар)	0,6 (6)	0,6 (6)	0,6 (6)	0,6 (6)	0,6 (6)
Макс. вхідна температура	°C	85	85	85	85	85
<b>ПІДКЛЮЧЕННЯ ДО ЕЛЕКТРОМЕРЕЖІ</b>						
Кількість нагрівальних елементів x потужність	Вт	2x1000	2x1000	2x1000	2x1000	2x1000
Номинальна вихідна потужність	Вт	2000	2000	2000	2000	2000
Напруга 230 В ~		+	+	+	+	+
Номинальний струм	A	8,7	8,7	8,7	8,7	8,7
Max. input temperature	°C	85	85	85	85	85
<b>ФУНКЦІОНАЛЬНІ ХАРАКТЕРИСТИКИ</b>						
Час нагрівання від 10 до 65 °C		2 год.37 хв.	3 год.16 хв.	3 год.55 хв.	4 год.54 хв.	6 год. 32 хв.
Heating time from 10 to 45°C using heat exchanger		17 хв.	12 хв.	15 хв.	18 хв.	24 хв.
<b>ДАНІ ДЛЯ ТРАНСПОРТУВАННЯ</b>						
Габарити упаковки	мм	600x600x905	600x600x1050	600x600x1205	600x600x1420	600x600x1615

<sup>(1)</sup> Постанова ЄС 812/2013; EN 50440<sup>(2)</sup> EN 50440<sup>(3)</sup> Нагрів санітарної води від 10 °C до 45 °C з температурою теплоносія на вході 70 °C та швидкістю потоку теплоносія 3000л/год



# Лінія SPECIAL

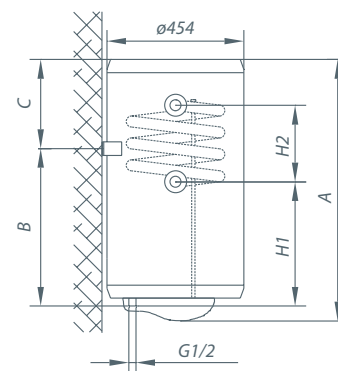
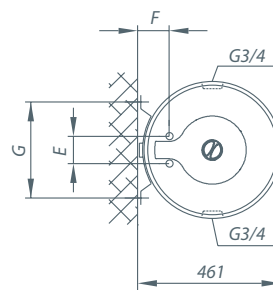
СЕРІЯ TGRK – НАПІРНІ КОМБІНОВАНІ ВОДОНАГРІВАЧІ



Звичайні водонагрівачі TGR обладнано додатковим теплообмінником для використання в поєднанні із системою опалення.

## ПЕРЕВАГИ:

- Розташування теплообмінника в верхній частині задля прискореного нагрівання води. Ідеальне рішення для забезпечення гарячого водопостачання з високотемпературними системами опалення (твердопаливний або газовий котел).
- Можливість підключення контуру рециркуляції
- Можливість встановлення датчика температури для керування нагрівачем автоматикою котла
- Постачання води на декілька водорозбірних точок
- Вертикальний монтаж на стіні
- Трубчастий теплообмінник
- Під'єднання теплообмінника з лівого (LN) або правого (RN) боку
- Занурений електронагрівальний елемент
- Регулювання температури за допомогою диска керування
- Від електроживлення доступні температурні режими:
  - користувач самостійно виставляє температуру до 75 °C;
  - економний режим із температурою 55 °C;
  - захист від замерзання 10 °C.
- Індикатор роботи нагрівального елемента
- Біметалевий термометр для контролю температури води в водонагрівачі
- Робочий тиск 9 бар
- Емалеве покриття та магнієвий анод для антикорозійного захисту бака
- Наявні об'єми: 80 л, 100 л, 120 л, 150 л, 200 л
- Термін гарантії на бак – 10 років
- Термін гарантії на електричну частину – 2 роки



МОДЕЛЬ	TGRK 80 NG RN/LN	TGRK 100 NG RN/LN	TGRK 120 NG RN/LN
A (мм)	775	935	1090
B (мм)	565	715	865
C (мм)	190	200	205
H1 (мм)	355	375	530
H2 (мм)	200	340	340
E (мм)	100	100	100
F (мм)	100	100	100
G (мм)	350	350	350

www.gorenje.ua

www.leon.ua

## СЕРІЯ TGRK – НАПІРНІ ВОДОНАГРІВАЧІ



МОДЕЛЬ	ОД.	TGRK 80 NG RN/LN	TGRK 100 NG RN/LN	TGRK 120 NG RN/LN	TGRK 150 NG RN/LN	TGRK 200 NG RN/LN
Оголошений профіль навантаження		M	L	L	XL	XL
Клас енергетичної ефективності <sup>(1)</sup>		D	D	D	D	D
Особливі застереження (збирання, монтаж, обслуговування) <i>Якщо водонагрівач підключено як напірний, використання запобіжного клапана є обов'язковим</i>		+	+	+	+	+
Значення наявності інтелектуальних функцій		0	0	0	0	0
Об'єм накопичення V	л	77,3	95,2	115,7	144,6	194,3
Змішана вода при 40 °C V 40 <sup>(2)</sup>	л	120	131	179	211	299
<b>ПРИЗНАЧЕННЯ</b>						
Одна або кілька точок забору води		+	+	+	+	+
Вертикальний монтаж на стіні		+	+	+	+	+
<b>МОНТАЖНІ РОЗМІРИ</b>						
Висота	мм	775	935	1090	1305	1514
Діаметр	мм	454	454	454	454	500
Глибина	мм	461	461	461	461	507
Підключення до водопроводу		G 1/2	G 1/2	G 1/2	G 1/2	G 1/2
Під'єднання теплообмінника		G 3/4	G 3/4	G 3/4	G 3/4	G 3/4
Вага нетто / бруто / з водою	кг	32/110	38/135	42/159	48/195	72/269
<b>ТЕХНІЧНІ ХАРАКТЕРИСТИКИ</b>						
Робочий тиск	МПа (бар)	0,9 (9)	0,9 (9)	0,9 (9)	0,9 (9)	0,9 (9)
Сталевий емальований бак		+	+	+	+	+
Захисний магнієвий анод		+	+	+	+	+
Вибір температури до 65 °C		+	+	+	+	+
Індикатор нагрівального елемента		+	+	+	+	+
Захист від замерзання		+	+	+	+	+
Термометр		+	+	+	+	+
Ступінь захисту		IP 23	IP 23	IP 23	IP 23	IP 23
<b>ТЕПЛОБІМНІК</b>						
Площа теплообмінника	м <sup>2</sup>	0,25	0,40	0,40	0,40	0,40
Потужність нагріву при постійному режимі використання режимі (макс. потужність теплообмінника) <sup>(3)</sup>	кВт	5,35	10,55	10,55	10,55	10,55
Водопостачання при ΔT 35 °C [л/год.] <sup>(3)</sup>		134	265	265	265	265
Макс. тиск теплоносія	МПа (бар)	0,6 (6)	0,6 (6)	0,6 (6)	0,6 (6)	0,6 (6)
Макс. температура на вході	°C	85	85	85	85	85
<b>ПІДКЛЮЧЕННЯ ДО ЕЛЕКТРОМЕРЕЖІ</b>						
Номинальна вихідна потужність	Вт	2000	2000	2000	2000	2000
Напруга 230 В ~		+	+	+	+	+
Номинальний струм	А	8,7	8,7	8,7	8,7	8,7
<b>ФУНКЦІОНАЛЬНІ ХАРАКТЕРИСТИКИ</b>						
Час нагрівання від 10 до 65 °C (нагрівальний елемент)		2 год. 37 хв.	3 год. 16 хв.	3 год. 55 хв.	4 год. 54 хв.	6 год. 32 хв.
Час нагрівання від 10 до 45 °C з використанням теплообмінника		37 хв.	24 хв.	28 хв.	35 хв.	47 хв.
<b>ДАНІ ДЛЯ ТРАНСПОРТУВАННЯ</b>						
Габарити упаковки	мм	480x490x800	480x490x960	480x490x1115	480x490x1330	600x600x1615

<sup>(1)</sup> Постанова ЄС 812/2013; EN 50440<sup>(2)</sup> EN 50440

\* Нагрівання води для побутових потреб від 10 до 45 °C при температурі теплоносія на вході 80 °C зі швидкістю 1000 л/год.

# Лінія SPACE



**Високоєфективні  
водонагрівачі для  
найвибагливіших потреб.**

[www.gorenje.ua](http://www.gorenje.ua)

[www.leon.ua](http://www.leon.ua)

# Лінія SPACE

**СЕРІЯ GV** – НАКОПИЧУВАЛЬНІ БАКИ ДЛЯ ГАРЯЧОЇ ВОДИ



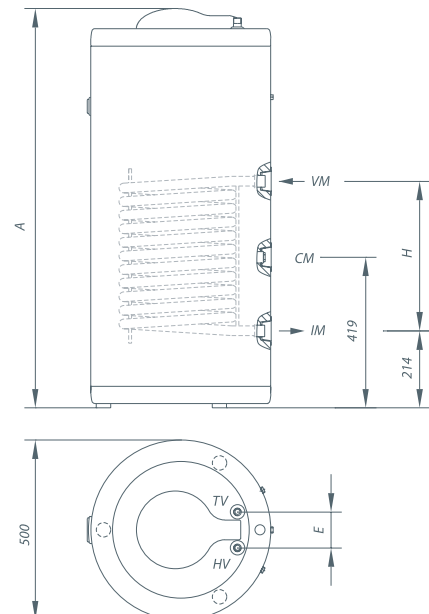
Нагрівачі серії GV розроблено для вертикального встановлення на підлозі. Високоєфективний теплообмінник із великою поверхнею нагріву може бути підключено до джерел центрального опалення: газових котлів, твердопаливних котлів або до центральної системи тепlopостачання. Для економії простору патрубки підключення до водопровідної мережі розміщено у верхній частині водонагрівача. Рекомендовано встановлювати під газовим котлом, закріпленим на стіні.

## ПЕРЕВАГИ:

- Об'єми: 100, 120, 150, 200 л.
- Накопичувальний бак для гарячої води з трубчастим теплообмінником (підключення на задній стороні).
- Модель для вертикального встановлення на підлозі.
- Компактний розмір особливо підходить для встановлення під газовим котлом, закріпленим на стіні.
- Бак виготовлено з високоякісної листової сталі, покритої емаллю при температурі 850 °С.
- Магнієвий анод для додаткового антикорозійного захисту бака.
- Біметалевий термометр для відображення температури води в нагрівачі.
- Високоякісна теплоізоляція для зменшення втрат тепла.
- Термін гарантії на бак – 10 років
- Термін гарантії на електричну частину – 2 роки



МОДЕЛЬ	GV 100	GV 120	GV 150	GV 200
A (мм)	955	1110	1325	1520
E (мм)	100	100	100	100
H (мм)	416	416	416	416
HV (мм)	G 1/2	G 1/2	G 1/2	G 1/2
TV (мм)	G 1/2	G 1/2	G 1/2	G 1/2
CV (мм)	G 1/2	G 1/2	G 1/2	G 1/2
VM (мм)	G 3/4	G 3/4	G 3/4	G 3/4
IM (мм)	G 3/4	G 3/4	G 3/4	G 3/4



## СЕРІЯ GV – НАКОПИЧУВАЛЬНІ БАКИ ДЛЯ ГАРЯЧОЇ ВОДИ



МОДЕЛЬ	GV 100	GV 120	GV 150	GV 200
Об'єм (л)	100	120	150	200
<b>ПРИЗНАЧЕННЯ</b>				
Одна або кілька точок забору води	+	+	+	+
Версія для вертикального встановлення на підлозі	+	+	+	+
Кількість осіб – середнє споживання	4 - 5	5 - 6	6 - 8	8 - 10
<b>МОНТАЖНІ РОЗМІРИ</b>				
Висота (мм)	948	1103	1318	1510
Діаметр (мм)	500	500	500	500
Підключення до водопроводу	G 1/2	G 1/2	G 1/2	G 1/2
Підключення до теплообмінника	G 3/4	G 3/4	G 3/4	G 3/4
Вага нетто / брутто / з водою [кг]	54/57/154	60/64/180	70/74/220	88/93/288
<b>ТЕХНІЧНІ ХАРАКТЕРИСТИКИ</b>				
Робочий тиск (бар)	6	6	6	6
Сталевий емальований бак	+	+	+	+
Захисний магнісвий анод	+	+	+	+
Термометр	+	+	+	+
Середня товщина ізоляційного шару [мм]	40	40	40	25
Ступінь захисту	IP 23	IP 23	IP 23	IP 23
<b>ТЕПЛОБІМІННИК</b>				
Площа поверхні теплообмінника (м <sup>2</sup> )	0,9	0,9	0,9	0,9
Об'єм (л)	4,2	4,2	4,2	4,2
Потужність нагрівання (кВт) (3)	17,6	17,6	17,6	17,6
Макс. тиск теплоносія (бар)	6	6	6	6
Макс. температура на вході (°C)	85	85	85	85
<b>ФУНКЦІОНАЛЬНІ ХАРАКТЕРИСТИКИ</b>				
Час нагрівання від 10 до 45 °C з використанням теплообмінника	12 хв.	15 хв.	18 хв.	24 хв.
Кількість наявної змішаної води при 40 °C (л) (1)	187	224	286	387
Теплові втрати (кВт-год / 24 год.) (2)	1,58	1,77	2,05	2,5
<b>ДАНІ ДЛЯ ТРАНСПОРТУВАННЯ</b>				
Габарити в пакуванні (мм)	600x600x1047	600x600x1202	600x600x1417	600x600x1609

(1) Значення дійсні для змішування холодної води при температурі 15 °C із водопроводу та води при температурі 65 °C з водонагрівача (стандарт SIST EN 60379:2005).

(2) Вимірювання проводилися при температурі навколишнього середовища 20 °C та температурі води у водонагрівачі 65 °C (стандарт SIST EN 60379:2005).

(3) Нагрівання води для побутових потреб від 10 до 45 °C при температурі теплоносія на вході 70 °C та продуктивністю 3000 л/год.

\* Якщо водонагрівач підключено як напірний, використання запобіжного клапана є обов'язковим.

# Лінія SPACE

Серія VLG – Високоєфективні ВОДОНАГРІВАЧІ великої ємності

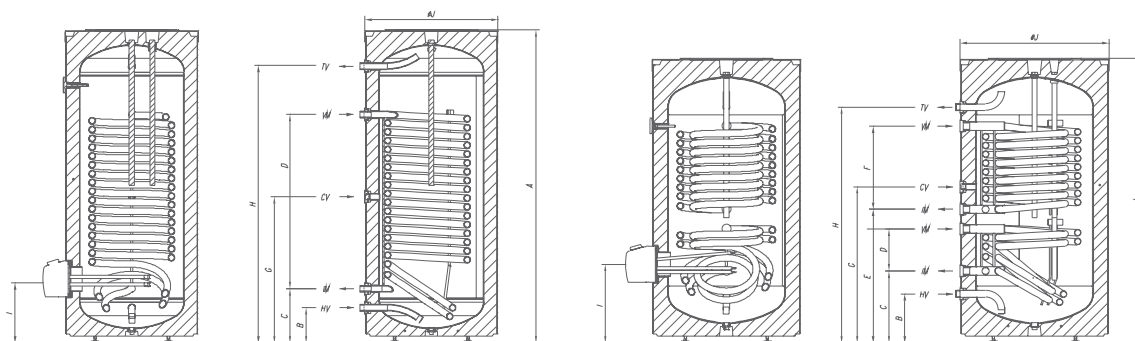
NEW



Високоєфективні водонагрівачі великої ємності призначені для централізованого постачання гарячої води в домашніх господарствах. Обладнані теплообмінниками з великою площею поверхні, вони призначені для використання в низькотемпературних системах опалення у комбінації із тепловими насосами та сонячними колекторами.

## ПЕРЕВАГИ:

- Просте підключення до системи опалення (патрубки із зовнішньою різьбою)
- Високоякісна поліуретанова теплоізоляція для зменшення втрат тепла
- Покриття корпусу з полістиролу
- Вбудований нагрівальний фланець з електричними елементами непрямого нагріву потужністю 3 кВт та термостатом
- Велика площа теплообмінника
- Моделі з одним або двома теплообмінниками
- Внутрішня ємність виготовлена з високоякісної листової сталі та покритої емаллю для захисту від корозії
- Магнієвий анод для додаткового антикорозійного захисту бака
- Можливість комплектації датчиком температури для зовнішнього джерела тепла
- Наявні об'єми: 200 л, 300 л, 400 л
- Термін гарантії на бак – 10 років
- Термін гарантії на електричну частину – 2 роки



	VLG 200 A1-1	VLG 200 A3-1	VLG 300 B1-1	VLG 300 B2-1	VLG 300 C1-1	VLG 300 C1-2	VLG 400 C1-1
J (мм)	580	680	680	680	760	760	760
A (мм)	1535	1675	1590	1590	1445	1445	1915
B (мм)	180	220	175	175	175	245	245
C (мм)	300	340	270	270	270	365	365
D (мм)	880	1015	890	915	915	215	1070
E (мм)	-	-	-	-	-	680	-
F (мм)	-	-	-	-	-	425	-
G (мм)	780	945	740	740	740	795	980
H (мм)	1355	1435	1410	1410	1410	1200	1670
I (мм)	320	375	320	340	395	395	395
HV	G3/4	G3/4	G1	G1	G1	G1	G1
IM	G1	G1	G1	G5/4	G5/4	G5/4	G5/4
CV	G3/4	G3/4	G3/4	G3/4	G3/4	G3/4	G3/4
VM	G1	G1	G1	G5/4	G5/4	G5/4	G5/4
TV	G3/4	G3/4	G1	G1	G1	G1	G1

## Серія VLG – Високоєфективні ВОДОНАГРІВАЧІ великої ємності

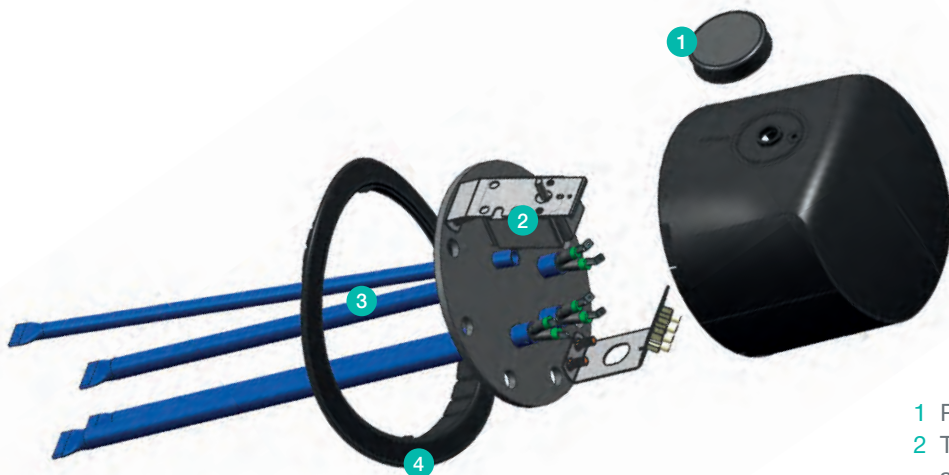


МОДЕЛЬ		VLG 200 A-G3	VLG 200 A1-1G3	VLG 200 A3-1G3	VLG 300 B-G3	VLG 300 B1-1G3	VLG 300 B2-1G3	VLG 300 C1-1G3	VLG 300 C1-2G3	VLG 400 C1-2G3
Клас енергоспоживання		C	C	B	C	C	C	C	C	C
Втрати від випаровування S (**)	Вт	70,8	70,8	58,3	88,8	88,8	88,8	81,3	81,3	104,2
Об'єм накопичення	л	200	185	190	300	285	270	290	290	410
Загальна висота	мм	1540	1540	1680	1600	1600	1600	1450	1450	1920
Діаметр	мм	570	570	670	670	670	670	750	750	750
Підключення до водопроводу		G3/4	G3/4	G3/4	G 1	G 1	G 1	G 1	G 1	G 1
1 Сталевий емальований бак (*)		+	+	+	+	+	+	+	+	+
Захисний магнієвий анод		+	+	+	+	+	+	+	+	+
Вага нетто / бруцто / з водою (кг)	кг		82/90/282	82/90/282		112/120/397	112/120/397	112/120/397	112/120/397	112/120/397
Середня товщина ізоляційного шару	мм	60	60	110	67	67	67	75	75	75
Ступінь захисту		IP 24	IP 24	IP 24	IP 24	IP 24	IP 24	IP 24	IP 24	IP 24
Розміри патрубка теплообмінника		-	G 1	G 1	-	G 1	G 1 1/4	G 1 1/4	G 1 1/4	G 1 1/4
Площа теплообмінника	м <sup>2</sup>	-	2	2,3	-	2,5	4	3,4	2,4 +1	6,1
Об'єм теплообмінника	л	-	17	20	-	22	35	29	20,5 + 8,7	45
Робочий тиск накопичувального бака	МПа (бар)	0,9 (9)	0,9 (9)	0,9 (9)	0,9 (9)	0,9 (9)	0,9 (9)	0,9 (9)	0,9 (9)	0,9 (9)
Робочий тиск теплообмінника	МПа (бар)	-	1,2 (12)	1,2 (12)	-	1,2 (12)	1,2 (12)	1,2 (12)	1,2 (12)	1,2 (12)
Потужність електричного елемента нагрівання	кВт	3	3	3	3	3	3	3	3	3
Напруга 230 В ~		+	+	+	+	+	+	+	+	+
Макс. температура води в накопичувальному баку	°C	85	85	85	85	85	85	85	85	85
Макс. температура води в теплообміннику	°C	-	120	120	-	120	120	120	120	120
Втрати тепла ] (**)	кВт·год / 24	1,7	1,7	1,4	2,1	2,1	2,1	1,9	1,9	2,5

(\*) Емалеє покриття згідно зі стандартом DIN 4753  
 (\*\*) Випробування згідно зі стандартом EN 12897:2006

## НАГРІВАЛЬНИЙ ЕЛЕМЕНТ З РЕГУЛЮВАННЯМ

Сухі нагрівачі елементи встановлені в фланець, котрий виготовлен зі спеціальної сталі та вкритий емаллю від корозії, так само як всі внутрішні поверхні резервуару. Комбінація з магнієвим анодом забезпечує чудовий захист від корозії та зменшує накопичення накипу.



- 1 Ручка терморегулятора
- 2 Терморегулятор і тепловий запобіжник
- 3 Емальований фланець нагрівача з непрямыми, сухими нагрівальними елементами
- 4 Прокладка фланцю



### Механічний блок управління

Ергономічний дизайн ручки управління робить його використання більш зручним. Графічні зображення налаштувань на ручці схожі з графічним зображенням на всіх приладах нового покоління електричних водонагрівачів.

- \* 10 °C режим проти замерзання
- ☞ Температура 35 °C
- eco Температура 55 °C
- ☞☞☞ Температура 75 °C



## Серія VLG – Конфігурація та конструкція



VLG 300 B	ОД.	
Діаметр баку	мм	535
Загальний діаметр	мм	670
Висота	мм	1600
Підключення водопроводу	/	G1
Підключення теплообмінника	/	G1
Теплові втрати EN 12897		2,1кВт/24год.
Площа теплообмінника	м <sup>2</sup>	/
Напруга	В	230
Потужність нагрівального елемента	кВт	2/3



VLG 300 B1-1	ОД.	
Діаметр баку	мм	535
Загальний діаметр	мм	670
Висота	мм	1600
Підключення водопроводу	/	G1
Підключення теплообмінника	/	G1
Теплові втрати EN 12897		2,1кВт/24год.
Площа теплообмінника	м <sup>2</sup>	2,5
Напруга	В	230
Потужність нагрівального елемента	кВт	2/3



VLG 200 A	ОД.	
Діаметр баку	мм	450
Загальний діаметр	мм	570
Висота	мм	1540
Підключення водопроводу	/	G3/4
Підключення теплообмінника	/	G1
Теплові втрати EN 12897		1,6кВт/24год.
Площа теплообмінника	м <sup>2</sup>	/
Напруга	В	230
Потужність нагрівального елемента	кВт	2/3



VLG 200 A1-1	ОД.	
Діаметр баку	мм	450
Загальний діаметр	мм	570
Висота	мм	1540
Підключення водопроводу	/	G3/4
Підключення теплообмінника	/	G1
Теплові втрати EN 12897		1,6кВт/24год.
Площа теплообмінника	м <sup>2</sup>	2,0
Напруга	В	230
Потужність нагрівального елемента	кВт	2/3

## Серія VLG – Конфігурація та конструкція



VLG 300 B2-1	ОД.	
Діаметр баку	мм	535
Загальний діаметр	мм	670
Висота	мм	1600
Підключення водопроводу	/	G1
Підключення теплообмінника	/	G1
Теплові втрати EN 12897		2,1кВт/24год.
Площа теплообмінника	м <sup>2</sup>	4,0
Напруга	В	230
Потужність нагрівального елемента	кВт	2/3



VLG 300 C1-1	ОД.	
Діаметр баку	мм	600
Загальний діаметр	мм	750
Висота	мм	1450
Підключення водопроводу	/	G1
Підключення теплообмінника	/	G11/2
Теплові втрати EN 12897		1,9кВт/24год.
Площа теплообмінника	м <sup>2</sup>	3,4
Напруга	В	230
Потужність нагрівального елемента	кВт	2/3



VLG 300 C1-2	ОД.	
Діаметр баку	мм	600
Загальний діаметр	мм	750
Висота	мм	1920
Підключення водопроводу	/	G1
Підключення теплообмінника	/	G11/2
Теплові втрати EN 12897		1,9кВт/24год.
Площа теплообмінника	м <sup>2</sup>	2,4+1
Напруга	В	230
Потужність нагрівального елемента	кВт	2/3



VLG 400 C1-1	ОД.	
Діаметр баку	мм	600
Загальний діаметр	мм	750
Висота	мм	1920
Підключення водопроводу	/	G1
Підключення теплообмінника	/	G11/2
Теплові втрати EN 12897		2,7кВт/24год.
Площа теплообмінника	м <sup>2</sup>	6,1
Напруга	В	230
Потужність нагрівального елемента	кВт	2/3

# Лінія SPACE

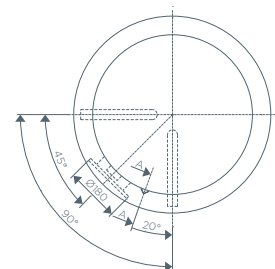
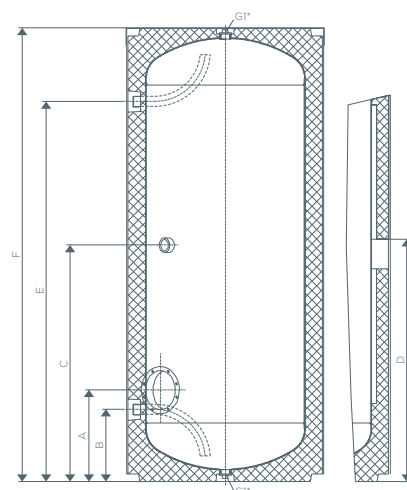
**СЕРІЯ ZV** – НАКОПИЧУВАЛЬНІ БАКИ ДЛЯ ТЕПЛОФІКАЦІЙНОЇ ВОДИ



Накопичувальний бак для теплофікаційної води є важливою частиною будь-якої сучасної системи опалення. Для забезпечення оптимальної роботи системи опалення з інтегрованим тепловим насосом або твердопаливним котлом потрібен накопичувальний бак для теплофікаційної води. У накопичувальному баку акумулюється енергія для підтримання рівномірної температури теплофікаційної води. Крім того, він сприяє зменшенню кількості циклів активації теплового насоса, що подовжує термін експлуатації компресора.

## ПЕРЕВАГИ:

- Внутрішня ємність виготовлена з високоякісної листової сталі
- Робочий тиск: 6 бар
- Високоякісна поліуретанова ізоляція товщиною 57 мм
- Фланець (D = 180 мм) із заглушкою та ізоляційною кришкою (може також використовуватися для встановлення ребристого теплообмінника або електричного тена)
- Роз'єм для встановлення датчиків
- Усі з'єднання із зовнішньою різьбою діаметром 1"
- Зовнішній корпус з армованими рейками
- Кріплення (6/4") для встановлення електричного тена «SH» або для додаткового підключення
- Робочий тиск: 6 бар.



МОДЕЛЬ		ZV 200	ZV 300
Розміри			
Ø	мм	660	660
A	мм	305	305
B	мм	245	245
C	мм	591	791
D	мм	611	811
E	мм	877	1277
F	мм	1117	1517
Висота нахилу	мм	1192	1585
Вага	кг	125	142

www.gorenje.ua

www.leon.ua

**СЕРІЯ ZV** – НАКОПИЧУВАЛЬНІ БАКИ ДЛЯ ТЕПЛОФІКАЦІЙНОЇ ВОДИ

МОДЕЛЬ	ZV 200	ZV 300
Об'єм (л)	200	300
<b>МОНТАЖНІ РОЗМІРИ</b>		
A (мм)	240	240
B (мм)	880	1280
C (мм)	1120	1520
D (мм)	Ø665	Ø665
E (мм)	265	265
F (мм)	605	565
G (мм)	-	865
H (мм)	880	1280
Впускний отвір для теплофікаційної води	G1 1/4	G1 1/4
Випускний отвір для теплофікаційної води	G1 1/4	G1 1/4
Різьба фланця електронагрівального елемента	G1 1/2	G1 1/2
Вага нетто / брутто / з водою [кг]	118/126/318	125/133/425
<b>ТЕХНІЧНІ ХАРАКТЕРИСТИКИ</b>		
Робочий тиск (бар)	9	9
Макс. температура (°C)	95	95
Неемальований сталевий бак	+	+
Кількість бокових різьбових фланців	2	3
Середня товщина ізоляційного шару [мм]	57	57
Біметалевий термометр	+	+
<b>ДАНІ ДЛЯ ТРАНСПОРТУВАННЯ</b>		
Габарити в пакуванні (мм)	750x750x1270	750x750x1670

# ТЕПЛОВІ НАСОСИ для гарячого водопостачання



**Сучасні системи для  
нагрівання води високої  
продуктивності та  
енергоефективності.**

[www.gorenje.ua](http://www.gorenje.ua)

[www.leon.ua](http://www.leon.ua)

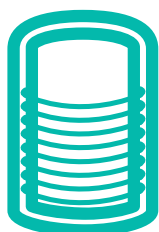


Для нагрівання води теплові насоси використовують тепло із повітря в приміщенні. Тепловий насос одночасно охолоджує повітря в приміщенні та нагріває воду, якої достатньо для щоденних потреб. До 70 % енергії, потрібної для нагріву води, береться з

повітря. Тепловий насос, безсумнівно, є найбільш енергоефективним і економічним засобом для нагрівання води! Компанія Gorenje розробила прилад, який заощаджує гроші та сприяє захисту навколишнього середовища.

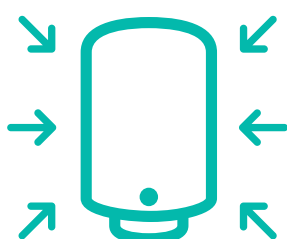
**Енергія. Екологія. Майбутнє.**

## ПОЗНАЧЕННЯ ВЛАСТИВОСТЕЙ



### ЗОВНІШНІЙ ТЕПЛОБМІННИК

Теплообмінник, розташований по зовнішньому контуру резервуара, запобігає утворенню накипу, подовжує термін служби обладнання та поліпшує безпеку.



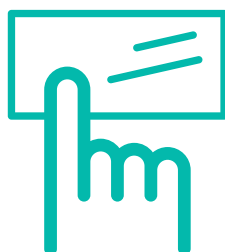
### РОЗУМНИЙ ВИБІР ДЛЯ МАЛИХ ПРИМІЩЕНЬ

За розмірами та робочими характеристиками теплові насоси середнього об'єму серії TC Z і TC ZNT із настінним варіантом кріплення з легкістю замінюють традиційні електричні водонагрівачі. Менші габарити дають змогу встановлювати ці прилади навіть у місцях, де раніше можна було встановити лише класичні електричні водонагрівачі.



### ТУРБОТА ПРО ДОВКІЛЛЯ

Теплові насоси виготовлено з матеріалів, придатних для переробки.



### ЕЛЕКТРОННИЙ БЛОК КЕРУВАННЯ З СЕНСОРНИМ РІДКОКРИСТАЛІЧНИМ ДИСПЛЕЄМ

Зрозумілий електронний блок керування із сенсорним РК-дисплеєм на теплових насосах серії TC Z і TC ZNT дає змогу:

- Відображати та встановлювати температуру
- Відображати та встановлювати дату й час.
- Відображати кількість наявної гарячої води.
- Програмувати пристрій на певний час або день.
- Вмикати режим швидкого нагріву TURBO.
- Вмикати режим нагріву на максимальну температуру (75 °C).
- Налаштовувати режим відсутності вдома.
- Вмикати функцію незалежного вентилявання.
- Діагностувати помилки.



# Лінія ENERGY

## Серії TC Z | TC ZNT

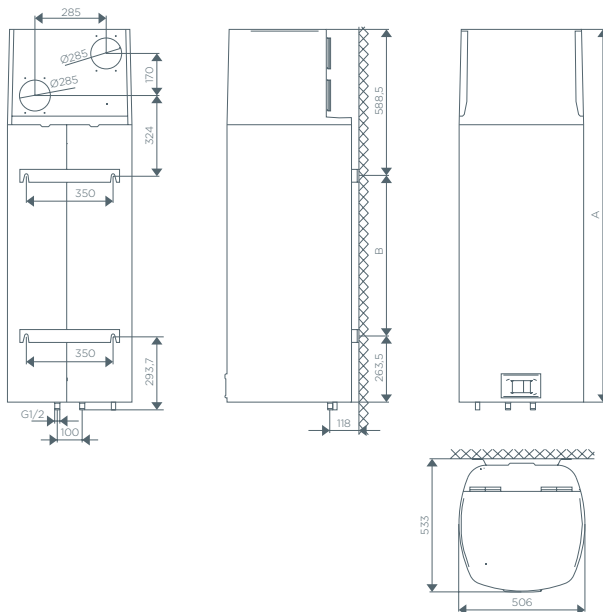
НАСТІННІ ТЕПЛОВІ ВОДОНАГРІВАЛЬНІ НАСОСИ З ПОВІТРОПРОВОДАМИ



Результатом прагнення до максимального зниження енергоспоживання став новий повітряно-водяний насос Gorenje з баком середнього розміру. У цьому насосі втілено багаторічний досвід розробки та виробництва теплових насосів і електричних водонагрівачів. Висока енергоефективність повітряно-водяних теплових насосів з об'ємом бака 80 / 100 / 120 літрів дає їм змогу стати ідеальними заміниками електричних водонагрівачів. Традиційний бак середніх розмірів доповнений генератором теплового насоса, завдяки чому вдалося досягти надзвичайної енергоефективності. Конструкція повітряно-водяного теплового насоса з повітропроводами дає змогу вибирати точки впуску й виведення повітря, завдяки чому пристрій можна встановлювати в різних місцях помешкання (кухня, ванна кімната, засклені тераси тощо).

### ПЕРЕВАГИ:

- Об'єм: 80, 100 та 120 л.
- Діапазон робочих температур: від +7 до +35 °C
- Низькотемпературна модель: Діапазон робочих температур: від -7 до +35 °C.
- Ротаційний компресор.
- Обгорнута конструкція конденсатора
- Конструкція з повітропроводами.
- Програма захисту від легіонел.
- Можливість незалежної роботи вентилятора.
- Нагрівальні елементи непрямого нагріву.
- Електронний блок керування із сенсорним РК-дисплеєм.
- Бак виготовлено з високоякісної листової сталі, покритої емаллю при температурі 850 °C.
- Магнієвий анод для додаткового антикорозійного захисту бака.
- Екологічно безпечний холодоагент R134a.



МОДЕЛЬ	TC 80 ZNT	TC 100 ZNT	TC 120 ZNT
A (мм)	1197	1342	1497
B (мм)	345	490	645



## Серії TC Z | TC ZNT

## НАСТІННІ ТЕПЛОВІ ВОДОНАГРІВАЛЬНІ НАСОСИ З ПОВІТРОПРОВОДАМИ



МОДЕЛЬ		TC 80 Z	TC 80 ZNT	TC 100 Z	TC 100 ZNT	TC 120 Z	TC 120 ZNT
Оголошений профіль навантаження		M	M	M	M	M	M
Клас енергетичної ефективності (1)		A+	A+	A+	A+	A+	A+
Звукова потужність LWA (у приміщенні) / звуковий тиск на відстані 1 м	дБ (A)	51 / 39,5	51 / 39,5	51 / 39,5	51 / 39,5	51 / 39,5	51 / 39,5
Особливі застереження (збирання, монтаж, обслуговування) Якщо водонагрівач підключено як напірний, використання запобіжного клапана є обов'язковим							
Значення наявності інтелектуальних функцій		0	0	0	0	0	0
Об'єм накопичення V	л	78,2	78,2	97,9	97,9	117,6	117,6
Змішана вода при 40 °C V 40 <sup>(2)</sup>	л	90	90	130	130	154	154
<b>ТЕХНІЧНІ ХАРАКТЕРИСТИКИ</b>							
Період нагріву A15 / W10-55*	(год.:хв.)	4:40	4:40	5:40	5:40	6:40	6:40
Період нагріву A7 / W10-55 **	(год.:хв.)	5:20	5:20	6:50	6:50	9:37	9:37
Енергоспоживання у вибраному циклі A15 / W10-55*	кВт·год	2,04	2,04	2,05	2,05	2,08	2,08
Енергоспоживання у вибраному циклі A7 / W10-55 **	кВт·год	2,45	2,45	2,35	2,35	2,51	2,51
Коефіцієнт продуктивності (COPDHW) (A15 / W10-55) EN 16147*		3,10	3,10	3,10	3,10	3,10	3,10
Коефіцієнт продуктивності (COPDHW) (A7 / W10-55) EN 16147 **		2,65	2,65	2,63	2,63	2,61	2,61
Споживання енергії в режимі очікування згідно зі стандартом EN16147	Вт	19	19	20	20	18	18
Холодоагент		R134a	R134a	R134a	R134a	R134a	R134a
Кількість холодоагента	г	490	540	490	540	490	540
Робочий діапазон температури повітря	°C	7 / 35	-7 / +35	7 / 35	-7 / +35	7 / 35	-7 / +35
Потік повітря робочої ділянки	м3 / год.	100-230	100-230	100-230	100-230	100-230	100-230
Перепад тиску на 150 м3/год. (60 % / 80 %)	Па***	70 (90)	70 (90)	70 (90)	70 (90)	70 (90)	70 (90)
<b>ЕЛЕКТРИЧНІ ХАРАКТЕРИСТИКИ</b>							
Номінальна електрична потужність (компресор)	Вт	250	250	250	250	250	250
Максимальне енергоспоживання	Вт	2350	2350	2350	2350	2350	2350
Кількість ел. нагрівальних елементів х потужність	Вт	2 x 1000	2 x 1000	2 x 1000	2 x 1000	2 x 1000	2 x 1000
Напруга / частота	В / Гц	230/50	230/50	230/50	230/50	230/50	230/50
Електричний захист	A	16	16	16	16	16	16
Ступінь захисту		IP24	IP24	IP24	IP24	IP24	IP24
<b>НАКОПИЧУВАЛЬНИЙ БАК</b>							
Сталевий емальований / захисний магнієвий анод		+ / +	+ / +	+ / +	+ / +	+ / +	+ / +
Робочий тиск	МПа (бар)	0,9 (9)	0,9 (9)	0,9 (9)	0,9 (9)	0,9 (9)	0,9 (9)
<b>МАКСИМАЛЬНА ТЕМПЕРАТУРА ВОДИ НА ВИХОДІ</b>							
При нагріванні за допомогою теплового насоса	°C	55	55	55	55	55	55
При нагріванні за допомогою електричного тена	°C	75	75	75	75	75	75
<b>ГАБАРИТНІ РОЗМІРИ</b>							
Висота	мм	1197	1197	1342	1342	1497	1497
Ширина	мм	506	506	506	506	506	506
Глибина	мм	506	506	506	506	506	506
Підключення до водопроводу		G 1/2	G 1/2	G 1/2	G 1/2	G 1/2	G 1/2
Розміри під'єднань повітропроводів	(мм / м)	Ø125 (150x70) /10	Ø125 (150x70) /10	Ø125 (150x70) /10	Ø125 (150x70) /10	Ø125 (150x70) /10	Ø125 (150x70) /10
Вага нетто / з водою	кг	58 / 138	58 / 138	62 / 162	62 / 162	68 / 188	68 / 188
<b>ДАНИ ДЛЯ ТРАНСПОРТУВАННЯ</b>							
Габарити упаковки	мм	575x600x1440	575x600x1440	575x600x1555	575x600x1555	575x600x1680	575x600x1680

(1) Постанова ЄС 812/2013; EN 50440

(2) EN 50440

\* при температурі повітря на вході 15 °C, вологості 74 % та початкової температури води 10 °C, нагрітої до 55 °C, згідно зі стандартом EN16147

\*\* при температурі повітря на вході 7 °C, вологості 89 % та початкової температури води 10 °C, нагрітої до 55 °C, згідно зі стандартом EN16147

\*\*\* Перепад тиску на 150 м3/год та швидкості вентилятора 60 % (80 %)

# Лінія ENERGY

TC – НОВЕ ПОКОЛІННЯ ВИСОКОПОТУЖНИХ ТЕПЛОВИХ НАСОСІВ



Універсальна конструкція дає змогу працювати як із повітропроводами, так і з навколишнім повітрям. Прості риси, використання сучасних матеріалів та електронний сенсорний РК-дисплей повністю вписуються в модельний ряд решти водонагрівачів і теплових насосів.

## ПЕРЕВАГИ:

- Універсальна конструкція дає змогу працювати як із повітропроводами, так і з навколишнім повітрям
- Стандартні розміри 160 мм під'єднань повітропроводів
- Декілька варіантів під'єднання систем забору та відведення повітря
- Функція контролю потоку повітря
- Вбудований нагрівальний фланець з сухими тенами
- Коефіцієнт продуктивності 2.8 ( A7/W10-55; EN16147 )
- Сенсорний електронний РК-дисплей дає змогу:
  - Установлювати та відображати температуру води
  - Відображати час і дату
  - Відображати кількість наявної гарячої води
  - Налаштовувати таймер
  - Вмикати режим швидкого нагріву
  - Установлювати температуру нагріву до 75 °C
  - Режим «Відпустка» (якщо вас не буде вдома кілька днів)
  - Робота автоматичної системи захисту від легіонел
  - Система діагностики
- Моделі для робочого діапазону температур:
  - від -7 °C до +35 °C
  - від +7 °C до +35 °C
- Модифікації як із теплообмінником, так і без нього
- Високоякісна поліуретанова теплоізоляція для зменшення втрат тепла
- Бак виготовлено з високоякісної листової сталі та покрито емаллю для захисту від корозії
- Магнієвий анод для додаткового антикорозійного захисту бака
- Роз'єм для датчика температури зовнішнього джерела тепла
- Просте чищення та обслуговування
- Наявні об'єми: 200 л, 300 л



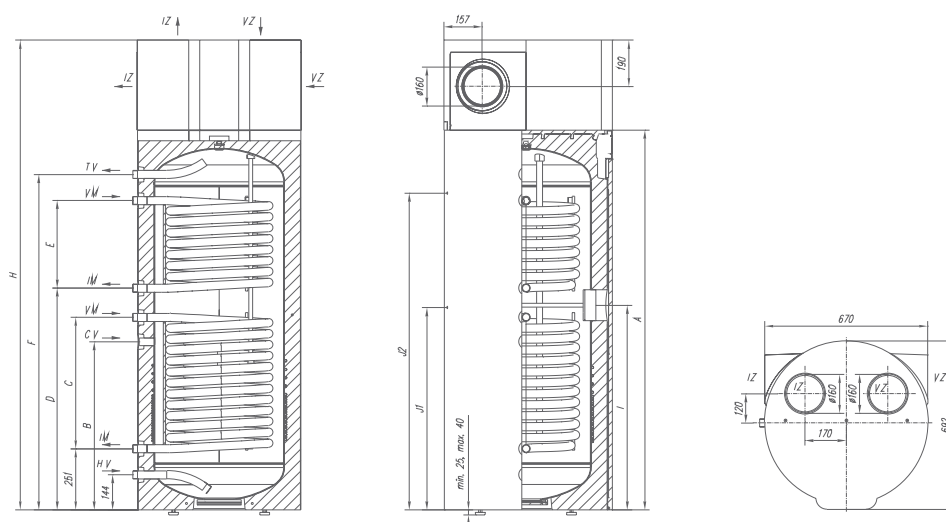
МОДЕЛЬ	TC14 200-0-ZG	TC14 200-1-ZG	TC14 300-0-ZG	TC14 300-1-ZG	TC14 300-2-ZG
A (мм)	1110	1110	1500	1500	1500
B (мм)	590	590	690	690	690
C (мм)	/	630	/	1020	540
D (мм)	/	/	/	/	910
E (мм)	/	/	/	/	360
F (мм)	985	985	1375	1375	1375
H (мм)	1170	1170	1560	1560	1560
I (мм)	620	620	840	840	840
J1 (мм)	/	/	/	790	830
J2 (мм)	/	910	/	1300	1300
HV	/	G 1"	/	G 1"	G 1"
IM	/	G 1"	/	G 1"	G 1"
CV	G3/4"	G3/4"	G3/4"	G3/4"	G3/4"
VM	/	G 1"	/	G 1"	G 1"
TV	G 1"	G 1"	G 1"	G 1"	G 1"

## TC – НОВЕ ПОКОЛІННЯ ВИСОКОПОТУЖНИХ ТЕПЛОВИХ НАСОСІВ



МОДЕЛІ СЕРІЇ 200		TC 200 Z	TC200 ZG	TC 200 ZGNT	TC 200-1 Z	TC 200-1-ZG
Оголошений профіль навантаження		L	L	L	L	L
Клас енергетичної ефективності <sup>(1)</sup>		A	A	A	A	A
Об'єм накопичення	л	200	200	200	190	190
Загальна висота	мм	1540	1540	1540	1540	1540
Діаметр	мм	670	670	670	670	670
Розміри під'єднань повітропроводів	мм	Ø160/150	Ø160/150	Ø160/150	Ø160/150	Ø160/150
Під'єднання теплообмінника		-	-	-	G1	G1
Підключення до водопроводу		G1	G1	G1	G1	G1
Коеф. продуктивності <sub>DHW</sub> EN 16147	A7/A20	>2,8	>2,8	>2,8	>2,8	>2,8
Коеф. продуктивності <sub>DHW</sub> EN 16147	A15/A15	>3,3	>3,3	>3,3	>3,3	>3,3
Номинальна електрична потужність	kW	-	2	2	-	2
Робочий діапазон температури повітря	°C	> 7	> 7	> -7	> 7	> 7
Максимальна температура води	°C	55	75	75	55	75
Звукова потужність у приміщенні	dB (A)	< 60	< 60	< 60	< 60	< 60

МОДЕЛІ СЕРІЇ 300		TC 300 ZG	TC 300 ZGNT	TC 300-1 Z	TC 300-1 ZG	TC 300-1 ZGNT	TC 300-2 Z	TC300 2-ZG
Оголошений профіль навантаження		XL	XL	XL	XL	XL	XL	XL
Клас енергоспоживання		A	A	A	A	A	A	A
Об'єм накопичення	л	290	290	273	273	273	273	273
Загальна висота	мм	1930	1930	1930	1930	1930	1930	1930
Діаметр	мм	670	670	670	670	670	670	670
Розміри під'єднань повітропроводів	мм	Ø160/150	Ø160/150	Ø160/150	Ø160/150	Ø160/150	Ø160/150	Ø160/150
Під'єднання теплообмінника		-	-	G1	G1	G1	G1	G1
Підключення до водопроводу		G1	G1	G1	G1	G1	G1	G1
Коеф. продуктивності <sub>DHW</sub> EN 16147	A7/W10-55	>2,8	>2,8	>2,8	>2,8	>2,8	>2,8	>2,8
Коеф. продуктивності <sub>DHW</sub> EN 16147	A15/W10-55	>3,3	>3,3	>3,3	>3,3	>3,3	>3,3	>3,3
Номинальна електрична потужність	kW	2	2	-	2	2	-	2
Робочий діапазон температури повітря	°C	> 7	> -7	> 7	> 7	> -7	> 7	> 7
Максимальна температура води	°C	75	75	55	75	75	55	75
Звукова потужність у приміщенні	dB (A)	<65	<65	<65	<65	<65	<65	<65



www.gorenje.ua

www.leon.ua



Blank lined area for notes.



Представництво компанії **Gorenje d.d.** в Україні  
0 800 300 024 (дзвінки зі стаціонарних телефонів у межах України безкоштовні)

[info@gorenje.ua](mailto:info@gorenje.ua) | [www.gorenje.ua](http://www.gorenje.ua)

Технічні дані наведено лише в інформативних цілях. Фактичний вигляд приладів може відрізнятися від зображень у каталозі. Gorenje залишає за собою право вносити зміни в програму. Просимо вибачення за можливі помилки в каталозі.

**gorenje**  
*Life Simplified*

[www.pivduyma.ua](http://www.pivduyma.ua)