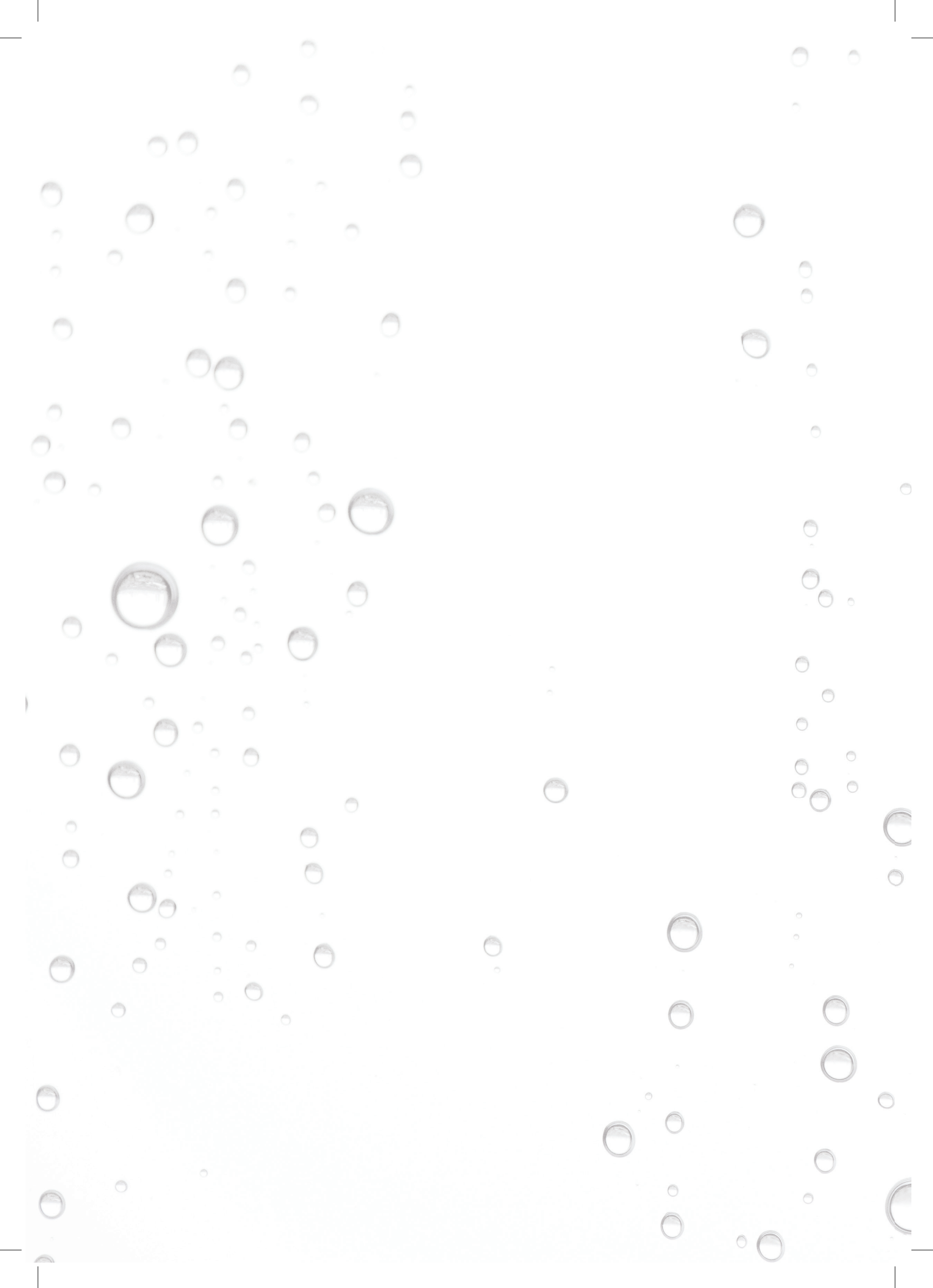


**gorenje**

# ВОДОНАГРІВАЧІ





# ЗМІСТ

## Електричні водонагрівачі

7	Водонагрівачі нового покоління OGB SMART
10	OTG SMART
11	TGR SMART
12	Водонагрівачі дизайнерської лінії Simplicity
13	OGB SLIM SIMPLICITY
14	GBFU SIMPLICITY
15	OTG SLIM SIMPLICITY
16	Моделі GB середнього об'єму
17	OGB SEDD/V9
18	GBFU EDD/V9
19	GBFU E/V9
20	GBF/UA
21	GBF E/V9
22	GBF T/V9
23	Моделі TG середнього об'єму
24	TGR SN (UA)
25	TGR SUPER SLIM
26	EWH/V9
27	TG, TGR
28	WS-U V
29	Водонагрівачі малого об'єму
30	GT



## Комбіновані водонагрівачі та теплові насоси

32	GBK
33	GV
34	KGV
35	ZV
36	Тепловий насос великого об'єму TC ZBR
38	Тепловий насос великого об'єму TC ZCR із повітроводами
39	Настінний тепловий насос середнього об'єму TC ZNT
40	Технічна інформація












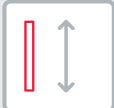
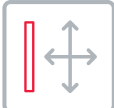




# КОМФОРТ ТЕПЛОЇ ВОДИ

Життя прекрасне. Ми спеціалізуємося на створенні приладів, які наповнюють Вашу оселю комфортом. Ми забезпечуємо оптимальне використання енергії для Вашого добробуту.

У своїй роботі ми керуємося почуттям відповідальності перед Вами і довкіллям. Наша мета – допомогти Вам у створенні збалансованого середовища. Водонагрівачі та теплові насоси Gorenje допоможуть Вам створити гармонію у Вашому будинку – місці, де Ви завжди почуваетесь затишно.



## УМОВНІ ПОЗНАЧЕННЯ

	Компактні розміри		Повітроводи
	Високоякісна ізоляція		Повітряний клапан
	Якісна ізоляція		Занурений електричний нагрівач
	Індикація зносу магнієвого анода		Два «сухих» нагрівальних елементи
	Електронне управління поворотним регулятором		Встановлення над умивальником
	Електронне управління із м'якими кнопками		Встановлення під умивальником
	Електронне управління із сенсорним дисплеєм		Вертикальне встановлення на стіні
	Режим SMART		Вертикальне або горизонтальне встановлення на стіні
	Швидке нагрівання		Вертикальне встановлення на підлозі
	Вибір температури до 75°C чи 85°C		Додаткове джерело нагріву
	Режим ЕКО (температура води 55°C)		Супер слім
	Захист від замерзання		

## Надійний захист від впливу навколишнього середовища

Металеві баки виготовлені із високоякісного цільного листа сталі холодного прокату, яка є надійною і міцною основою для нанесення емалі. Товщина листового металу (2,25 мм для верхньої і нижньої частини бойлера, 1,80 мм для бокової частини) та захисне покриття високоякісною емаллю забезпечать надійне функціонування водонагрівача, навіть в умовах експлуатації із низькою якістю води. Процес нанесення емалі та її запікання при температурі 850 °C ретельно контролюється. Великий захисний магнієвий анод додатково захищає бак. Зовнішня частина бойлера захищена від вологи та пошкоджень високоякісним емалевим покриттям.



## Ізоляція, що забезпечує мінімальну втрату тепла

Водонагрівачі Gorenje втілюють різні технічні рішення для найбільш економного споживання енергії. Одне із них – це шар спеціальної термоізоляції, товщина якої у деяких моделях досягає 100 мм (моделі OTG та OGB). Ізоляція виготовлена із високоякісної поліуретанової піни, що не містить CFC, та є безпечною для навколишнього середовища.

## Енергоефективне нагрівання води

Водонагрівачі нового покоління OGB обладнані новим інтелектуальним електронним блоком управління, який у режимі SMART оптимізує споживання електроенергії на основі запису звичок користувача, тим самим значно скорочуючи втрату тепла та заощаджуючи до 25% споживання енергії. Великий сенсорний LCD дисплей також пропонує нові функції контролю часу роботи водонагрівача, індикацію кількості гарячої води у бойлері, встановлення періоду кількадечної відсутності, швидкого нагріву води та ін.



## Ретельне тестування

Перевірена надійність водонагрівачів Gorenje гарантується постійною системою контролю якості, до якої входить:

- 100% тестування на тиск(бак наповнюють водою під тиском 18-20 бар та витримують 5 хв);
- 100% контроль якості антикорозійного захисту(кожен водонагрівач ретельно оглядається і перевіряється на якість нанесення рівномірного шару емалі);
- 100% тестування на протікання (після встановлення фланцю і магнієвого аноду бак наповнюють стиснутим повітрям і опускають у воду);
- 100% тестування на електричну безпеку (складається з тестування електричної частини водонагрівача на електропровідність, а корпусу – на електроізолюваність);
- 100% тестування функціональності (кожен водонагрівач підключається до електромережі та тестується на функціонування).



# ВОДОНАГРІВАЧ НОВОГО ПОКОЛІННЯ SMART



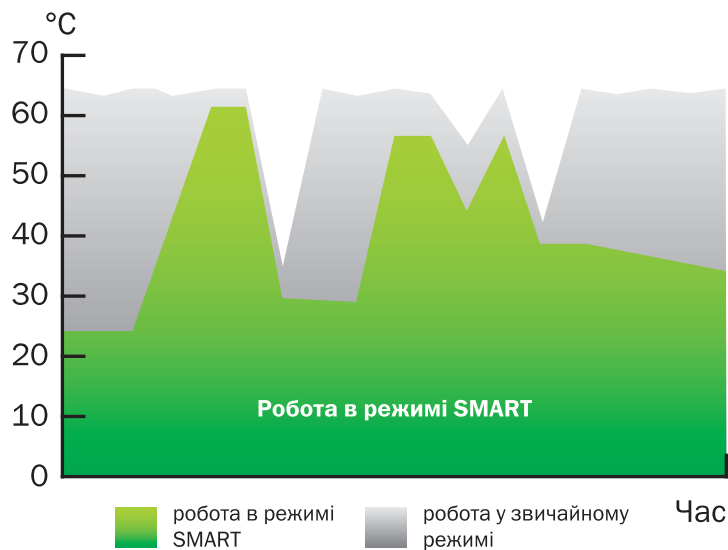
# ЕНЕРГОЕФЕКТИВНІСТЬ З РОЗУМОМ

## ДО 25% ЕКОНОМІЇ ЕНЕРГОСПОЖИВАННЯ

Компанія Gorenje запропонувала для своїх найбільш вибагливих клієнтів електричний водонагрівач з сенсорним LCD-дисплеєм. Водонагрівачі OGB обладнані сучасним розумним електронним регулятором, що пропонує, окрім встановлення та відображення температури води у водонагрівачі, нові функції, наприклад, відображення кількості води у водонагрівачі, програма «Відпустка», діагностика помилок. Найбільш важливе нововведення розумного регулятора – це новий режим роботи «SMART» («розумний»). За деякий час водонагрівач автоматично визначить оптимальний режим роботи, який ґрунтується на записі звичок користувача у використанні гарячої води, таким чином, забезпечуючи мінімальне споживання електроенергії, необхідної для задоволення потреб індивідуального користувача. З цією функцією прилад відповідатиме найвищим стандартам, які продиктовані Європейською Еко-директивою щодо енергоефективності та збереження води, що передбачає, серед іншого, переривання виробництва менш енергетично ефективних приладів. У водонагрівачах серії OGB SMART запроваджено найсучасніші технічні рішення щодо нагрівальних елементів. Нагрівальні елементи вставлено в металеві захисні трубки нагрівального фланця. Захисна трубка та резервуар мають якісне емалеве покриття, а в поєднанні з магнієвим анодом забезпечують відмінний антикорозійний захист, зменшують утворення накипу та спрощують обслуговування.



### Робота в режимі SMART:



### Функції електронного управління

- запис звичок користувача
- режим SMART
- режим «Відпустка»
- швидкий нагрів
- діагностика помилок
- індикація кількості води у нагрівачі
- встановлення температури

### Мінімальне споживання енергії


Водонагрівачі OGB SMART, працюючи у спеціальному режимі, записують та аналізують використання споживачем гарячої води протягом певного періоду. Після періоду запису нагрівач розраховує оптимальний режим роботи, який дозволяє за мінімального споживання електроенергії повністю задовольнити потребу споживача у гарячій воді. Протягом 7 днів нагрівач запам'ятовує, коли протягом дня споживач потребує найбільше гарячої води, а коли не використовує її зовсім.


**У режимі SMART** нагрівач використовує записані дані для того, щоб нагрівати необхідну кількість гарячої води саме тоді, коли вона потрібна. Така робота нагрівача дозволяє заощаджувати суттєву кількість енергії, адже нагрівач не підтримує постійно високу температуру води, як це відбувається у звичайному режимі.



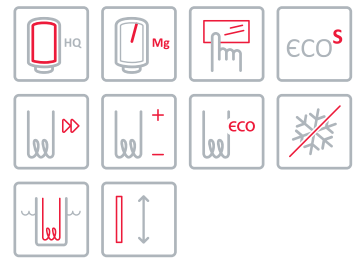
# Електричний водонагрівач OGB SMART

У водонагрівачі OGB SMART також передбачений ряд додаткових функцій:

 функція «Відпустка» – відключення водонагрівача на певну кількість днів (період відсутності). Протягом періоду відсутності водонагрівач працює у режимі захисту від замерзання – температура води підтримується на рівні 10 °С. Після закінчення періоду відсутності водонагрівач відновлює роботу у попередньо встановленому режимі.

 функція «Програмування періодів роботи» – дозволяє встановлювати до трьох різних режимів роботи протягом дня. Особливо вигідно у разі дії подвійної системи тарифів на електроенергію – водонагрівач працює, коли діє нижчий тариф.

Окрім того водонагрівачі OGB SMART мають особливу функцію «Антилегіонелла»: у водонагрівачах встановлено спеціальний датчик, який стежить за температурою води всередині бойлера протягом експлуатації. У разі потреби він забезпечує нагрівання води у бойлері до температури 65 °С та утримує її протягом часу, необхідного для запобігання утворенню хвороботворних бактерій.



- Об'єм: 80, 100, 120 і 150 літрів.
- Вертикальний монтаж на стіні.
- Високоякісна ізоляція для мінімальних втрат тепла.
- Два "сухих" нагрівальних елемента.
- Термін гарантії на бак – 10 років.
- Термін гарантії на електричну частину – 2 роки.



МОДЕЛЬ	OGB 80 SM V9	OGB 100 SM V9	OGB 120 SM V9	OGB 150 SM V9
Об'єм (л)	80	100	120	150
<b>ПРИЗНАЧЕННЯ</b>				
Одне або більше місць для забору води	✓	✓	✓	✓
Вертикальний монтаж на стіні	✓	✓	✓	✓
Кількість осіб за середнього споживання води	3 - 4	4 - 5	5 - 6	6 - 8
<b>РОЗМІРИ</b>				
Глибина (мм)	512	512	512	512
Висота (мм)	830	975	1130	1345
Ширина (мм)	500	500	500	500
Підключення до водопроводу	G 1/2	G 1/2	G 1/2	G 1/2
Вага нетто/брутто/з водою (кг)	36/39/116	41/44/141	46/49/166	52/56/202
<b>ТЕХНІЧНІ ХАРАКТЕРИСТИКИ</b>				
Робочий тиск (бар)	9	9	9	9
Сталевий емалевий бак	✓	✓	✓	✓
Захисний магнієвий анод	✓	✓	✓	✓
Товщина ізоляційного шару (мм)	40 - 85	40 - 85	40 - 85	40 - 85
Ступінь захисту	IP 24	IP 24	IP 24	IP 24
<b>ФУНКЦІЇ ЕЛЕКТРОННОГО БЛОКУ УПРАВЛІННЯ</b>				
LCD-дисплей	✓	✓	✓	✓
Кнопка ввімкнення та вимкнення	✓	✓	✓	✓
Встановлення температури до 85°C	✓	✓	✓	✓
Відображення встановленої та фактичної температури води	✓	✓	✓	✓
Індикація роботи електронагрівального елемента	✓	✓	✓	✓
Індикація фактичного об'єму води	✓	✓	✓	✓
Запис звичок користувача у використанні гарячої води – функція «SMART»	✓	✓	✓	✓
Програма «Відпустка»	✓	✓	✓	✓
Програмування періодів роботи	✓	✓	✓	✓
Швидкий нагрів води	✓	✓	✓	✓
Діагностика помилок	✓	✓	✓	✓
Функція Антилегіонелла	✓	✓	✓	✓
<b>ПІДКЛЮЧЕННЯ ДО ЕЛЕКТРОМЕРЕЖІ</b>				
Кількість нагрівальних елементів x потужність (Вт)	2x1000	2x1000	2x1000	2x1000
Номінальна вихідна потужність (Вт)	2000	2000	2000	2000
Напруга 230 В~	✓	✓	✓	✓
Номінальний струм (А)	8.7	8.7	8.7	8.7
<b>ФУНКЦІОНАЛЬНІ ХАРАКТЕРИСТИКИ</b>				
Час нагріву від 15 до 75°C	3 год. 05 хв.	3 год. 55 хв.	4 год. 35 хв.	5 год. 45 хв.
Кількість змішаної води при температурі 40°C <sup>(1)</sup>	151	199	238	296
Теплові втрати (кВт/24 год.) <sup>(2)</sup>	0.86	1.02	1.17	1.41
<b>ОБЛАДНАННЯ ДЛЯ ПІДКЛЮЧЕННЯ</b>				
Зворотній клапан	✓	✓	✓	✓
<b>ДАНІ ДЛЯ ТРАНСПОРТУВАННЯ</b>				
Габарити в пакуванні (мм)	575x600x940	575x600x1085	575x600x1240	575x600x1415

(1) Значення дійсні для змішування холодної води при температурі 15 °С з водопроводу та води при температурі 65 °С з водонагрівача (стандарт SIST EN 60379:2005).

(2) Вимірювання проводилися при температурі оточуючого середовища 20 °С та температурі води у водонагрівачі 65 °С (стандарт SIST EN 60379:2005).

**CE** – знак відповідності приладу для ринку Євросоюзу, Підтверджує, що прилад відповідає вимогам директив ЄС, необхідним для виведення приладу на ринок (для електричних приладів необхідними є директиви щодо електробезпеки та електромагнітної сумісності).

## Електричний водонагрівач OTG SMART

Водонагрівачі OTG Smart мають функцію ECO<sup>S</sup>, яка записує та аналізує звички користувача щодо споживання теплої води, а через 7 днів розраховує оптимальний режим використання, що забезпечує мінімальне споживання електроенергії для задоволення потреб користувача у гарячій воді. Буквально це означає, що протягом 7-денного періоду запису, водонагрівач запам'ятовує, коли протягом дня використовується найбільша кількість гарячої води. Після закінчення семи днів запису водонагрівач використовує зібрані дані для того, щоб увімкнути нагрівач так, щоб підготувати потрібну кількість теплої води саме тоді, коли вона потрібна. Це дозволяє економити електроенергію, адже у перерві між інтенсивним використанням, водонагрівач підтримує температуру води всередині бака на рівні 40 °С, замість постійного нагрівання води, як це відбувається у звичайному водонагрівачеві. Температури та кількості теплої води буде достатньо для Ваших повсякденних потреб.

Виконані у стилі лінії Simplicity із єдиним електронним регулятором округлої форми, що забезпечує просте регулювання роботи приладу, водонагрівачі OTG Smart не лише відмінно виконуватимуть свої функції, але і гармонійно увійдуть у дизайн Вашої ванної кімнати. Завдяки компактним розмірам (ширина не більше 420 мм) цих водонагрівачів, їх можна встановлювати і у не великих ванних кімнатах. Призначені винятково для вертикального монтажу на стіні.



- Об'єм: 80, 100, 120 літрів.
- Вертикальне встановлення на стіні.
- Привабливий дизайн.
- Компактні розміри – ширина 420 мм.
- Функція ECO<sup>S</sup>, що адаптує споживання електроенергії до потреб у гарячій воді.
- Світлова індикація:
  - індикатор роботи нагрівального елемента
  - індикатор функції ECO<sup>S</sup>
- Занурений електричний нагрівальний елемент.
- Встановлення температури:
  - вибір температури води до 75 °С
  - економний режим (55 °С)
  - режим проти замерзання
- Просте встановлення та догляд.
- Термін гарантії на бак – 10 років.
- Термін гарантії на електричну частину – 2 роки.



МОДЕЛЬ	OTG 80 SMT V9	OTG 100 SMT V9	OTG 120 SMT V9
Об'єм (л)	80	100	120
ПРИЗНАЧЕННЯ			
Одне або більше місця для забору води	✓	✓	✓
Вертикальний монтаж на стіні	✓	✓	✓
Кількість осіб за середнього споживання води	3 - 4	4 - 5	5 - 6
РОЗМІРИ			
Висота (мм)	950	1125	1300
Ширина (мм)	420	420	420
Глибина (мм)	445	445	445
Підключення до водопроводу	G 1/2	G 1/2	G 1/2
Вага нетто/брутто/з водою (кг)	31/33/111	36/38/136	41/45/161
ТЕХНІЧНІ ХАРАКТЕРИСТИКИ			
Робочий тиск (бар)	9	9	9
Сталевий емалевий бак	✓	✓	✓
Захисний магнієвий анод	✓	✓	✓
Встановлення температури до 75°C	✓	✓	✓
Захист від замерзання	✓	✓	✓
Індикатор нагрівального елемента	✓	✓	✓
Товщина ізоляційного шару (мм)	20 - 60	20 - 60	20 - 60
Термостат Smart Simplicity	✓	✓	✓
Індикатор увімкнення функції ECO <sup>S</sup>	✓	✓	✓
Функція «Антилегіонелла»	✓	✓	✓
Ступінь захисту	IP 24	IP 24	IP 24
ПІДКЛЮЧЕННЯ ДО ЕЛЕКТРОМЕРЕЖІ			
Кількість нагрівальних елементів x потужність (Вт)	1 x 2000	1 x 2000	1 x 2000
Номінальна вихідна потужність (Вт)	2000	2000	2000
Напруга 230 В ~	✓	✓	✓
Номінальний струм (А)	8.7	8.7	8.7
ФУНКЦІОНАЛЬНІ ХАРАКТЕРИСТИКИ			
Час нагріву від 15 до 75°C	3 год. 05 хв.	3 год. 55 хв.	4 год. 35 хв.
Кількість змішаної води при температурі 40°C <sup>(1)</sup>	145	200	236
Теплові втрати (кВт/24 год.) <sup>(2)</sup>	1.3	1.54	1.79
ОБЛАДНАННЯ ДЛЯ ПІДКЛЮЧЕННЯ			
Зворотній клапан	✓	✓	✓
ДАНІ ДЛЯ ТРАНСПОРТУВАННЯ			
Габарити в пакуванні (мм)	480x490x1070	480x490x1245	480x490x1420

(1) Значення дійсні для змішування холодної води при температурі 15 °С з водопроводу та води при температурі 65 °С з водонагрівача (стандарт SIST EN 60379:2005).

(2) Вимірювання проводилися при температурі оточуючого середовища 20 °С та температурі води у водонагрівачі 65 °С (стандарт SIST EN 60379:2005).

CE знак відповідності приладу для ринку Єврозоюзу, Підтверджує, що прилад відповідає вимогам директив ЄС, необхідним для виведення приладу на ринок (для електричних приладів необхідними є директиви щодо електробезпеки та електромагнітної сумісності).

## Електричний водонагрівач TGR SMART

Водонагрівачі TGR Smart мають функцію ECO<sup>S</sup>, яка записує та аналізує звички користувача щодо споживання теплої води, а через 7 днів розраховує оптимальний режим використання, що забезпечує мінімальне споживання електроенергії для задоволення потреб користувача у гарячій воді. Буквально це означає, що протягом 7-денного періоду запису, водонагрівач запам'ятовує, коли протягом дня використовується найбільша кількість гарячої води.

Після закінчення семи днів запису, водонагрівач використовує зібрані дані для того, щоб увімкнути нагрівач так, щоб підготувати потрібну кількість теплої води саме тоді, коли вона потрібна. Це дозволяє економити електроенергію, адже у перерви між інтенсивним використанням, водонагрівач підтримує температуру води всередині бака на рівні 40 °С, замість постійного нагрівання води, як це відбувається у звичайному водонагрівачеві. Температури та кількості теплої води буде достатньо для Ваших повсякденних потреб.



- Об'єм: 80, 100, 120 літрів.
- Вертикальне встановлення на стіні.
- Функція ECO<sup>S</sup>.
- Індикатор роботи нагрівального елемента.
- Індикатор функції ECO<sup>S</sup>.
- Занурений електричний нагрівальний елемент.
- Встановлення температури:
  - вибір температури води до 75 °С
  - економний режим (55 °С)
  - режим проти замерзання
- Просте встановлення та догляд.
- Термін гарантії на бак – 10 років.
- Термін гарантії на електричну частину – 2 роки.



МОДЕЛЬ	TGR 80 SMT V9	TGR 100 SMT V9	TGR 120 SMT V9
Об'єм (л)	80	100	120
ПРИЗНАЧЕННЯ			
Одне або більше місця для забору води	✓	✓	✓
Вертикальний монтаж на стіні	✓	✓	✓
Кількість осіб за середнього споживання води	3 - 4	4 - 5	5 - 6
РОЗМІРИ			
Висота (мм)	793	935	1108
Глибина (мм)	461	461	461
Діаметр (мм)	454	454	454
Підключення до водопроводу	G 1/2	G 1/2	G 1/2
Вага нетто/брутто/з водою (кг)	30/32/110	34/36/134	38/40/158
ТЕХНІЧНІ ХАРАКТЕРИСТИКИ			
Робочий тиск (бар)	9	9	9
Сталевий емалевий бак	✓	✓	✓
Захисний магнієвий анод	✓	✓	✓
Встановлення температури до 75°C	✓	✓	✓
Захист від замерзання	✓	✓	✓
Індикатор нагрівального елемента	✓	✓	✓
Товщина ізоляційного шару (мм)	17	17	17
Термостат Smart Simplicity	✓	✓	✓
Індикатор увімкнення функції ECO <sup>S</sup>	✓	✓	✓
Функція «Антилегіонелла»	✓	✓	✓
Ступінь захисту	IP 24	IP 24	IP 24
ПІДКЛЮЧЕННЯ ДО ЕЛЕКТРОМЕРЕЖІ			
Кількість нагрівальних елементів х потужність (Вт)	1 x 2000	1 x 2000	1 x 2000
Номинальна вихідна потужність (Вт)	2000	2000	2000
Напруга 230 В ~	✓	✓	✓
Номинальний струм (А)	8.7	8.7	8.7
ФУНКЦІОНАЛЬНІ ХАРАКТЕРИСТИКИ			
Час нагріву від 15 до 75°C	3 год. 05 хв.	3 год. 55 хв.	4 год. 35 хв.
Кількість змішаної води при температурі 40°C <sup>(1)</sup>	145	200	236
Теплові втрати (кВт/24 год.) <sup>(2)</sup>	1.85	2.2	2.6
ОБЛАДНАННЯ ДЛЯ ПІДКЛЮЧЕННЯ			
Зворотній клапан	✓	✓	✓
ДАНІ ДЛЯ ТРАНСПОРТУВАННЯ			
Габарити в пакуванні (мм)	480x490x800	480x490x960	480x490x1115

<sup>(1)</sup> Значення дійсні для змішування холодної води при температурі 15 °С з водопроводу та води при температурі 65 °С з водонагрівача (стандарт SIST EN 60379:2005).

<sup>(2)</sup> Вимірювання проводилися при температурі оточуючого середовища 20 °С та температурі води у водонагрівачі 65 °С (стандарт SIST EN 60379:2005).

CE знак відповідності приладу для ринку Єврозоюзу, Підтверджує, що прилад відповідає вимогам директиви ЕС, необхідним для виведення приладу на ринок (для електричних приладів необхідними є директиви щодо електробезпеки та електромагнітної сумісності).

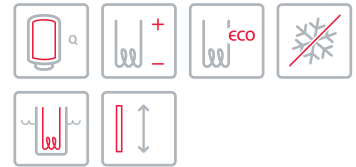
МЕНШЕ РІШЕНЬ –  
БІЛЬШЕ ЖИТТЯ –  
ДИЗАЙН SIMPLICITY



## Електричний водонагрівач OGB SLIM SIMPLICITY

Візитною карткою традиційних водонагрівачів OGB SLIM став сучасний привабливий дизайн лінії SIMPLICITY. Ми додали ергономічний дисковий регулятор з умовними позначеннями для чотирьох найбільш популярних режимів. Білий і чорний кольори підкреслюють елегантність форм водонагрівача, який чудово доповнить інтер'єр будь-якої ванної кімнати.

Подібно до інших водонагрівачів серії OGB, водонагрівачі OGB SLIM SIMPLICITY вирізняються трубчастими нагрівальними елементами непрямого нагріву та зменшеним зовнішнім діаметром. Ширина нагрівача становить лише 420 мм, що дає змогу встановлювати його навіть у приміщеннях, де не вистачає простору. Бак виготовлено з високоякісної листової сталі та захищено від корозії емалевим покриттям і магнієвим анодом. Водонагрівач OGB SLIM SIMPLICITY призначений винятково для вертикального монтажу на стіні.



- Об'єм: 50, 80, 100, 120 літрів.
- Вертикальний монтаж на стіні.
- Компактні розміри (ширина – 420 мм).
- Якісна ізоляція для мінімальної втрати тепла.
- Спрощений догляд і сервісне обслуговування трубчастих нагрівальних елементів непрямого нагріву.
- Більше простору завдяки октаєдричній формі.
- Термін гарантії на бак – 10 років.
- Термін гарантії на електричну частину – 2 роки.



МОДЕЛЬ	OGB 50 SLSIM (B) V9	OGB 80 SLSIM (B) V9	OGB 100 SLSIM (B) V9	OGB 120 SLSIM (B) V9
Об'єм (л)	50	80	100	120
<b>ПРИЗНАЧЕННЯ</b>				
Одне або більше місць для забору води	✓	✓	✓	✓
Вертикальний монтаж на стіні	✓	✓	✓	✓
Кількість осіб за середнього споживання води	2	3 - 4	4 - 5	5 - 6
<b>РОЗМІРИ</b>				
Глибина (мм)	445	445	445	445
Висота (мм)	690	950	1125	1300
Ширина (мм)	420	420	420	420
Підключення до водопроводу	G 1/2	G 1/2	G 1/2	G 1/2
Вага нетто/брутто/з водою (кг)	24/26/74	31/33/111	36/38/136	41/43/161
<b>ТЕХНІЧНІ ХАРАКТЕРИСТИКИ</b>				
Робочий тиск (бар)	9	9	9	9
Сталевий емалевий бак	✓	✓	✓	✓
Захисний магнієвий анод	✓	✓	✓	✓
Встановлення температури до 75°C	✓	✓	✓	✓
Захист від замерзання	✓	✓	✓	✓
Індикатор нагрівального елементу	✓	✓	✓	✓
Товщина ізоляційного шару (мм)	20 - 60	20 - 60	20 - 60	20 - 60
Ступінь захисту	IP 24	IP 24	IP 24	IP 24
<b>ПІДКЛЮЧЕННЯ ДО ЕЛЕКТРОМЕРЕЖІ</b>				
Кількість нагрівальних елементів x потужність (Вт)	2 x 1000	2 x 1000	2 x 1000	2 x 1000
Номинальна вихідна потужність (Вт)	2000	2000	2000	2000
Напруга 230 В ~	✓	✓	✓	✓
Номинальний струм (А)	8.7	8.7	8.7	8.7
<b>ФУНКЦІОНАЛЬНІ ХАРАКТЕРИСТИКИ</b>				
Час нагріву від 15 до 75°C	1 год. 55 хв.	3 год. 05 хв.	3 год. 55 хв.	4 год. 35 хв.
Кількість змішаної води при температурі 40°C <sup>(1)</sup>	89	145	200	236
Теплові втрати (кВт/24 год.) <sup>(2)</sup>	0.94	1.30	1.54	1.79
<b>ОБЛАДНАННЯ ДЛЯ ПІДКЛЮЧЕННЯ</b>				
Зворотній клапан	✓	✓	✓	✓
<b>ДАНИ ДЛЯ ТРАНСПОРТУВАННЯ</b>				
Габарити в пакуванні (мм)	480 x 490 x 810	480 x 490 x 1070	480 x 490 x 1245	480 x 490 x 1420

(1) Значення дійсні для змішування холодної води при температурі 15 °C з водопроводу та води при температурі 65 °C з водонагрівача (стандарт SIST EN 60379:2005).

(2) Вимірювання проводилися при температурі оточуючого середовища 20 °C та температурі води у водонагрівачі 65 °C (стандарт SIST EN 60379:2005).

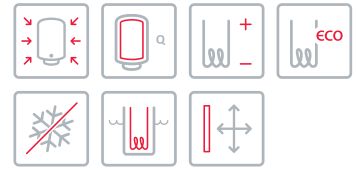
CE знак відповідності приладу для ринку Єврозою, Підтверджує, що прилад відповідає вимогам директив ЄС, необхідним для виведення приладу на ринок (для електричних приладів необхідними є директиви щодо електробезпеки та електромагнітної сумісності).

## Електричний водонагрівач GBFU SIMPLICITY

У водонагрівачах нового покоління SIMPLICITY поєдналися витончений дизайн, простота використання та досконалі технології. Завдяки ергономічному дизайну дисковий регулятор надзвичайно зручний у використанні. Одним легким обертом можна миттєво налаштувати різноманітні функції, зокрема ECO та функцію захисту від замерзання. Варіанти виконання: білий і чорний.

Електричний водонагрівач GBFU SIMPLICITY – це класичний водонагрівач серії GB, який має всі переваги цієї серії, «сухі» нагрівальні елементи, високоякісне емалеве покриття та магнісвий анод. Провідні технології, запроваджені в нагрівальному елементі, забезпечують його ефективне та надійне функціонування, а також гарантують для цих водонагрівачів мінімальні вимоги щодо обслуговування.

Водночас завдяки зменшеному зовнішньому діаметру (454 мм) водонагрівач можна встановлювати навіть у невеликих приміщеннях. Універсальна конструкція дає змогу закріпити водонагрівач у вертикальному або горизонтальному положенні на стіні (з'єднувальні трубки розташовані ліворуч).



- Об'єм: 50, 80, 100, 120, 150 літрів.
- Вертикальний або горизонтальний монтаж на стіні.
- Компактні розміри економлять простору завдяки невеликому зовнішньому діаметру – 454 мм).
- 2 «сухих» нагрівальних елементи – спрощений догляд і сервісне обслуговування.
- Термін гарантії на бак – 10 років.
- Термін гарантії на електричну частину – 2 роки.



МОДЕЛЬ	GBFU 50 SLSIM (B) V9	GBFU 80 SLSIM (B) V9	GBFU 100 SLSIM (B) V9	GBFU 120 SLSIM (B) V9	GBFU 150 SLSIM (B) V9
Об'єм (л)	50	80	100	120	150
ПРИЗНАЧЕННЯ					
Одне або більше місць для забору води	✓	✓	✓	✓	✓
Вертикальний монтаж на стіні	✓	✓	✓	✓	✓
Горизонтальний монтаж на стіні	✓	✓	✓	✓	✓
Кількість осіб за середнього споживання води	2	3 - 4	4 - 5	5 - 6	6 - 8
РОЗМІРИ					
Глибина (мм)	461	461	461	461	461
Висота (мм)	583	803	948	1103	1318
Діаметр (мм)	454	454	454	454	454
Підключення до водопроводу	G 1/2	G 1/2	G 1/2	G 1/2	G 1/2
Вага нетто/брутто/з водою (кг)	24/27/74	30/32/110	34/36/134	41/43/161	50/52/200
ТЕХНІЧНІ ХАРАКТЕРИСТИКИ					
Робочий тиск (бар)	9	9	9	9	9
Сталевий емалевий бак	✓	✓	✓	✓	✓
Захисний магнісвий анод	✓	✓	✓	✓	✓
Встановлення температури до 75°C	✓	✓	✓	✓	✓
Захист від замерзання	✓	✓	✓	✓	✓
Індикатор нагрівального елементу	✓	✓	✓	✓	✓
Товщина ізоляційного шару (мм)	17	17	17	17	17
Ступінь захисту	IP 24	IP 24	IP 24	IP 24	IP 24
ПІДКЛЮЧЕННЯ ДО ЕЛЕКТРОМЕРЕЖІ					
Кількість нагрівальних елементів x потужність (Вт)	2x1000	2x1000	2x1000	2x1000	2x1000
Номінальна вихідна потужність (Вт)	2000	2000	2000	2000	2000
Напруга 230 В ~	✓	✓	✓	✓	✓
Номінальний струм (А)	8.7	8.7	8.7	8.7	8.7
ФУНКЦІОНАЛЬНІ ХАРАКТЕРИСТИКИ					
Час нагріву від 15 до 75°C	1 год. 55 хв.	3 год. 05 хв.	3 год. 55 хв.	4 год. 35 хв.	5 год. 45 хв.
Кількість змішаної води при температурі 40°C <sup>(1)</sup>	96/80	151/130	199/174	238/210	296/260
Теплові втрати (кВт/24 год.) <sup>(2)</sup>	1.32/1.45	1.85/2.10	2.20/2.45	2.60/2.90	3.20/3.60
ОБЛАДНАННЯ ДЛЯ ПІДКЛЮЧЕННЯ					
Зворотній клапан	✓	✓	✓	✓	✓
ДАНІ ДЛЯ ТРАНСПОРТУВАННЯ					
Габарити в пакуванні (мм)	480x490x615	480x490x835	480x490x980	480x490x1135	480x490x1350

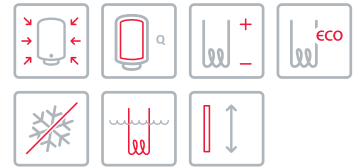
(1) Значення дійсні для змішування холодної води при температурі 15 °C з водопроводу та води при температурі 65 °C з водонагрівача (стандарт SIST EN 60379:2005).

(2) Вимірювання проводилися при температурі оточуючого середовища 20 °C та температурі води у водонагрівачі 65 °C (стандарт SIST EN 60379:2005).

CE знак відповідності приладу для ринку Єврозою, Підтверджує, що прилад відповідає вимогам директив ЄС, необхідним для виведення приладу на ринок (для електричних приладів необхідними є директиви щодо електробезпеки та електромагнітної сумісності).

## Електричний водонагрівач OTG SLIM SIMPLICITY

Візитною карткою традиційних водонагрівачів OTG SLIM став сучасний привабливий дизайн лінії SIMPLICITY. Ми додали ергономічний дисковий регулятор з умовними позначеннями для чотирьох найбільш популярних програм. Білий і чорний кольори підкреслюють елегантність форм водонагрівача, який чудово доповнить інтер'єр будь-якої ванної кімнати.



- Об'єм: 50, 80, 100, 120 літрів.
- Вертикальний монтаж на стіні.
- Більше простору завдяки октаєдричній формі.
- Якісна ізоляція для мінімальної втрати тепла.
- Термін гарантії на бак – 7 років.
- Термін гарантії на електричну частину – 2 роки.



МОДЕЛЬ	OTG 50 SLSIM (B) V9	OTG 80 SLSIM (B) V9	OTG 100 SLSIM (B) V9	OTG 120 SLSIM (B) V9
Об'єм (л)	50	80	100	120
<b>ПРИЗНАЧЕННЯ</b>				
Одне або більше місць для забору води	✓	✓	✓	✓
Вертикальний монтаж на стіні	✓	✓	✓	✓
Кількість осіб за середнього споживання води	2	3 - 4	4 - 5	5 - 6
<b>РОЗМІРИ</b>				
Глибина (мм)	445	445	445	445
Висота (мм)	690	950	1125	1300
Ширина (мм)	420	420	420	420
Підключення до водопроводу	G 1/2	G 1/2	G 1/2	G 1/2
Вага нетто/брутто/з водою (кг)	24/26/74	31/33/111	36/38/136	41/43/161
<b>ТЕХНІЧНІ ХАРАКТЕРИСТИКИ</b>				
Робочий тиск (бар)	9	9	9	9
Сталевий емалевий бак	✓	✓	✓	✓
Захисний магнієвий анод	✓	✓	✓	✓
Вибір температури до 75°C	✓	✓	✓	✓
Захист від замерзання	✓	✓	✓	✓
Індикатор нагрівального елементу	✓	✓	✓	✓
Товщина ізоляційного шару (мм)	20 - 60	20 - 60	20 - 60	20 - 60
Ступінь захисту	IP 24	IP 24	IP 24	IP 24
<b>ПІДКЛЮЧЕННЯ ДО ЕЛЕКТРОМЕРЕЖІ</b>				
Кількість нагрівальних елементів x потужність (Вт)	1 x 2000	1 x 2000	1 x 2000	1 x 2000
Номинальна вихідна потужність (Вт)	2000	2000	2000	2000
Напруга 230 В ~	✓	✓	✓	✓
Номинальний струм (А)	8.7	8.7	8.7	8.7
<b>ФУНКЦІОНАЛЬНІ ХАРАКТЕРИСТИКИ</b>				
Час нагріву від 15 до 75°C	1 год. 55 хв.	3 год. 05 хв.	3 год. 55 хв.	4 год. 35 хв.
Кількість змішаної води при температурі 40°C <sup>(1)</sup>	89	145	200	236
Теплові втрати (кВт/24 год.) <sup>(2)</sup>	0.94	1.30	1.54	1.79
<b>ОБЛАДНАННЯ ДЛЯ ПІДКЛЮЧЕННЯ</b>				
Зворотній клапан	✓	✓	✓	✓
<b>ДАНИ ДЛЯ ТРАНСПОРТУВАННЯ</b>				
Габарити в пакуванні (мм)	480 x490x810	480x490x1070	480x490x1245	480x490x1420

(1) Значення дійсні для змішування холодної води при температурі 15 °C з водопроводу та води при температурі 65 °C з водонагрівача (стандарт SIST EN 60379:2005).

(2) Вимірювання проводилися при температурі оточуючого середовища 20 °C та температурі води у водонагрівачі 65 °C (стандарт SIST EN 60379:2005).

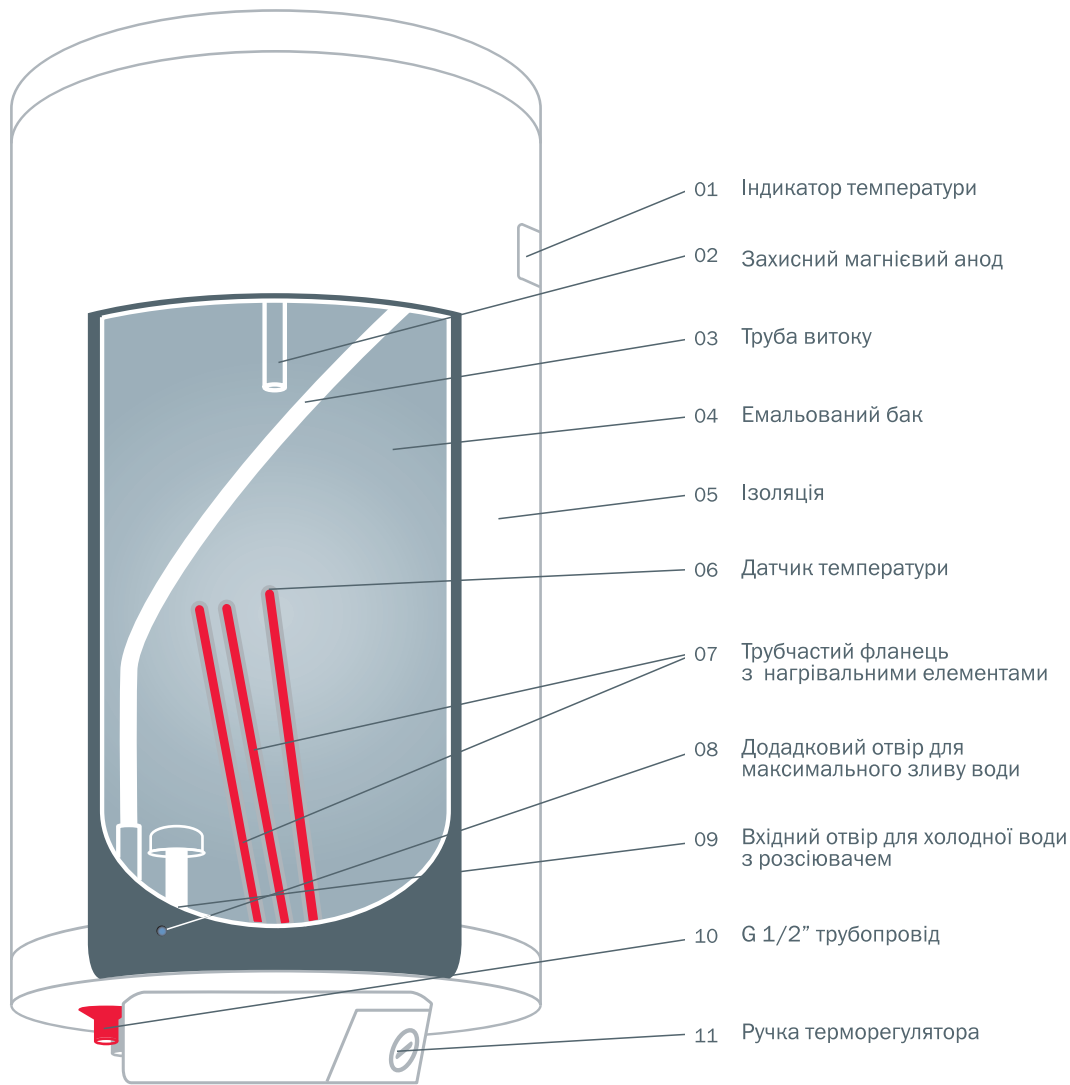
CE знак відповідності приладу для ринку Єврозоюзу, Підтверджує, що прилад відповідає вимогам директиви ЕС, необхідним для виведення приладу на ринок (для електричних приладів необхідними є директиви щодо електробезпеки та електромагнітної сумісності).

## МОДЕЛІ GB СЕРЕДНЬОГО ОБ'ЄМУ

Моделі GB стали результатом багаторічних розробок та використання сучасних технологій. Оригінальне технічне рішення щодо нагрівального елемента забезпечує надійне функціонування та простоту в обслуговуванні.

Нагрівальні елементи вставлені у трубчастий фланець, який виготовлений зі сталі та вкритий емаллю для захисту від корозії. У порівнянні із традиційними нагрівальними елементами "сухий" нагрівальний елемент має такі переваги:

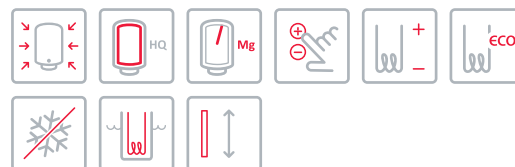
- нагрівальні елементи не контактують з водою;
- фланець поєднує 2 нагрівальні елементи, паралельно підключених до електромережі, для забезпечення більшої надійності при користуванні (якщо один нагрівальний елемент вийде з ладу, водонагрівач буде працювати на 50% від загальної потужності);
- зменшується утворення накипу на нагрівальному елементі. Під час проведення профілактичних робіт чищення нагрівального елемента потребує мінімум зусиль та часу;
- внутрішня поверхня повністю вкрита емаллю (жодних непокритих поверхонь у порівнянні з моделями зі звичайними нагрівальними елементами). Таким чином, навантаження на магнієвий анод зменшується, а термін його служби подовжується.





## Електричний водонагрівач OGB SEDD/V9

Водонагрівачі серії OGB SEDD обладнано інтелектуальним, точним і зручним у використанні електронним блоком управління, який забезпечує оптимальне споживання енергії. На його дисплеї відображається фактичний стан нагрівальних елементів, знос магнієвого аноду, а також фактична й бажана температура води в баку. Завдяки зменшеним зовнішнім розмірам, водонагрівач ідеально підходить для квартир із малою площею та невеликих приміщень.



- Об'єм: 50, 80, 100, 120 літрів.
- Управління водонагрівачем за допомогою кнопок.
- Вертикальний монтаж на стіні.
- Два "сухих" нагрівальних елементи.
- Електронне управління термостатом дозволяє зменшити витрати електроенергії для нагріву води до 10% у порівнянні зі звичайним управлінням.
- Цифровий дисплей:
  - відображення режиму нагрівання
  - відображення температури води у водонагрівачі
  - відображення обраної температури нагріву
- Світлові індикатори діагностики:
  - функціонування нагрівальних елементів
  - знос магнієвого аноду
  - функціонування датчиків температури.
- Додаткові функції діагностики:
  - перевірка функціонування всіх електронних компонентів управління
  - захист від замерзання
  - захист від перегріву.
- Термін гарантії на бак – 10 років.
- Термін гарантії на електричну частину – 2 роки.

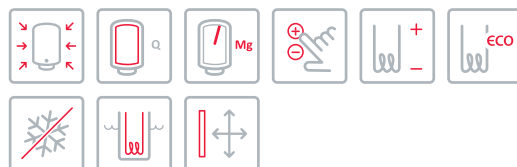
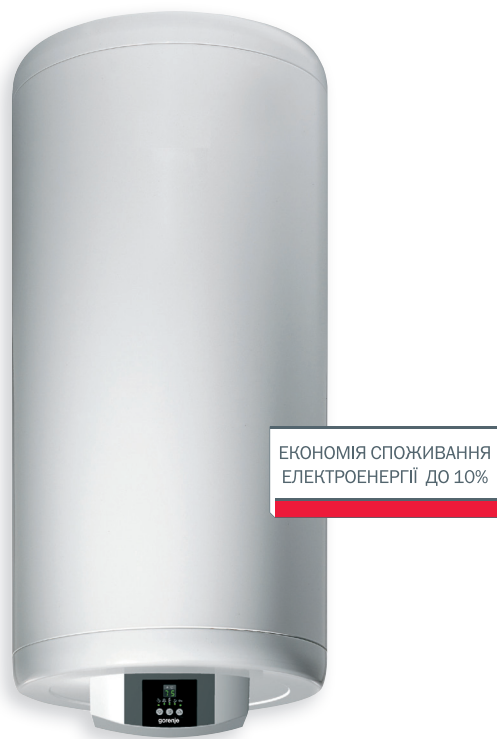
МОДЕЛЬ	OGB 50 SEDD/V9	OGB 80 SEDD/V9	OGB 100 SEDD/V9	OGB 120 SEDD/V9
Об'єм (л)	50	80	100	120
ПРИЗНАЧЕННЯ				
Одне або більше місць для забору води	✓	✓	✓	✓
Вертикальний монтаж на стіні	✓	✓	✓	✓
Кількість осіб за середнього споживання води	2	3 - 4	4 - 5	5 - 6
РОЗМІРИ				
Глибина (мм)	445	445	445	445
Висота (мм)	690	950	1125	1300
Ширина (мм)	420	420	420	420
Підключення до водопроводу	G 1/2	G 1/2	G 1/2	G 1/2
Вага нетто/брутто/з водою (кг)	24/26/74	31/33/111	36/38/136	41/43/161
ТЕХНІЧНІ ХАРАКТЕРИСТИКИ				
Робочий тиск (бар)	9	9	9	9
Сталевий емалевий бак	✓	✓	✓	✓
Захисний магнієвий анод	✓	✓	✓	✓
Вибір температури до 75°C	✓	✓	✓	✓
Захист від замерзання	✓	✓	✓	✓
Відображення бажаної/фактичної температури води	✓	✓	✓	✓
Економний режим	✓	✓	✓	✓
Індикатор стану магнієвого анода	✓	✓	✓	✓
Індикація помилки термодатчика/термостата	✓	✓	✓	✓
Індикація замерзання/перегріву	✓	✓	✓	✓
Індикатор нагрівального елементу	✓	✓	✓	✓
Товщина ізоляційного шару (мм)	20 - 60	20 - 60	20 - 60	20 - 60
Ступінь захисту	IP 24	IP 24	IP 24	IP 24
ПІДКЛЮЧЕННЯ ДО ЕЛЕКТРОМЕРЕЖІ				
Кількість нагрівальних елементів x потужність (Вт)	2 x 1000	2 x 1000	2 x 1000	2 x 1000
Номинальна вихідна потужність (Вт)	2000	2000	2000	2000
Напруга 230 В~	✓	✓	✓	✓
Номинальний струм (А)	8,7	8,7	8,7	8,7
ФУНКЦІОНАЛЬНІ ХАРАКТЕРИСТИКИ				
Час нагріву від 15 до 75°C	1 год. 55 хв.	3 год. 05 хв.	3 год. 55 хв.	4 год. 35 хв.
Кількість змішаної води при температурі 40°C <sup>(1)</sup>	96	151	199	238
Теплові втрати (кВт/24 год.) <sup>(2)</sup>	0,94	1,30	1,54	1,79
ОБЛАДНАННЯ ДЛЯ ПІДКЛЮЧЕННЯ				
Зворотній клапан	✓	✓	✓	✓
ДАНІ ДЛЯ ТРАНСПОРТУВАННЯ				
Габарити в пакуванні (мм)	480x490x810	480x490x1070	480x490x1245	480x490x1420

(1) Значення дійсні для змішування холодної води при температурі 15 °C з водопроводу та води при температурі 65 °C з водонагрівача (стандарт SIST EN 60379:2005).

(2) Вимірювання проводилися при температурі оточуючого середовища 20 °C та температурі води у водонагрівачі 65 °C (стандарт SIST EN 60379:2005).

CE знак відповідності приладу для ринку Євросоюзу, підтверджує, що прилад відповідає вимогам директиви ЄС, необхідним для виведення приладу на ринок (для електричних приладів необхідними є директиви щодо електробезпеки та електромагнітної сумісності).

# Електричний водонагрівач GBFU EDD/V9



- Об'єм: 50, 80, 100, 120, 150, 200 літрів.
- Вертикальний або горизонтальний монтаж на стіні.
- Управління водонагрівачем за допомогою кнопок.
- Електронне управління термостатом дозволяє зменшити витрати електроенергії для нагріву води до 10% у порівнянні зі звичайним управлінням.
- Два "сухих" нагрівальних елементи.
- Режим встановлення економного нагріву води та режим запобігання замерзанню.
- Цифровий дисплей:
  - відображення режиму нагрівання
  - відображення температури води у водонагрівачі
  - відображення обраної температури нагріву.
- Два світлових індикатори діагностики:
  - функціонування нагрівальних елементів
  - знос магнієвого аноду
- Додаткові функції діагностики:
  - перевірка функціонування всіх електронних компонентів управління
  - захист від замерзання
  - захист від перегріву.
- Термін гарантії на бак –10 років.
- Гарантія на електричну частину – 2 роки.



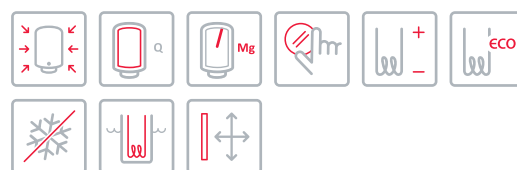
МОДЕЛЬ	GBFU 50 EDD/V9	GBFU 80 EDD/V9	GBFU 100 EDD/V9	GBFU 120 EDD/V9	GBFU 150 EDD/V9	GBU 200 EDD/V9
Об'єм (л)	50	80	100	120	150	200
ПРИЗНАЧЕННЯ						
Одне або більше місць для забору води	✓	✓	✓	✓	✓	✓
Кількість осіб за середнього споживання води	2	3 - 4	4 - 5	5 - 6	6 - 8	8 - 10
РОЗМІРИ						
Глибина (мм)	461	461	461	461	461	507
Висота (мм)	596	816	961	1116	1331	1510
Діаметр (мм)	454	454	454	454	454	500
Підключення до водопроводу	G 1/2	G 1/2	G 1/2	G 1/2	G 1/2	G 1/2
Вага нетто/брутто/з водою (кг)	24/27/74	30/32/110	34/36/134	41/43/161	50/52/200	66/70/266
ТЕХНІЧНІ ХАРАКТЕРИСТИКИ						
Робочий тиск (бар)	9	9	9	9	9	9
Сталевий емалевий бак	✓	✓	✓	✓	✓	✓
Захисний магнієвий анод	✓	✓	✓	✓	✓	✓
Встановлення температури до 75°C	✓	✓	✓	✓	✓	✓
Захист від замерзання	✓	✓	✓	✓	✓	✓
Відображення бажаної/фактичної температури води	✓	✓	✓	✓	✓	✓
Економний режим	✓	✓	✓	✓	✓	✓
Індикатор стану магнієвого анода	✓	✓	✓	✓	✓	✓
Індикація помилки термодатчика/термостата	✓	✓	✓	✓	✓	✓
Індикація замерзання/перегріву	✓	✓	✓	✓	✓	✓
Індикатор нагрівального елементу	✓	✓	✓	✓	✓	✓
Товщина ізоляційного шару (мм)	17	17	17	17	17	25
Ступінь захисту від вологи	IP 24	IP 24	IP 24	IP 24	IP 24	IP 24
ПІДКЛЮЧЕННЯ ДО ЕЛЕКТРОМЕРЕЖІ						
Кількість нагрівальних елементів х потужність (Вт)	2 x 1000	2 x 1000	2 x 1000	2 x 1000	2 x 1000	2 x 1000
Номінальна вихідна потужність (Вт)	2000	2000	2000	2000	2000	2000
Напруга 230 В~	✓	✓	✓	✓	✓	✓
Номінальний струм (А)	8,7	8,7	8,7	8,7	8,7	8,7
ФУНКЦІОНАЛЬНІ ХАРАКТЕРИСТИКИ						
Час нагріву від 15 до 75°C	1 год. 55 хв.	3 год. 05 хв.	3 год. 55 хв.	4 год. 35 хв.	5 год. 45 хв.	7 год. 40 хв.
Кількість змішаної води при температурі 40°C <sup>(1)</sup>	96/80	151/130	199/174	238/210	296/260	394/350
Теплові втрати (кВт/24 год.) <sup>(2)</sup>	1,32/1,45	1,85/2,10	2,20/2,45	2,60/2,90	3,20/3,60	2,10/2,35
ОБЛАДНАННЯ ДЛЯ ПІДКЛЮЧЕННЯ						
Зворотній клапан	✓	✓	✓	✓	✓	✓
ДАНІ ДЛЯ ТРАНСПОРТУВАННЯ						
Габарити в пакуванні (мм)	480x490x615	480x490x835	480x490x980	480x490x1135	480x490x1350	600x490x1615

(1) Значення дійсні для змішування холодної води при температурі 15 °C з водопроводу та води при температурі 65 °C з водонагрівача (стандарт SIST EN 60379:2005).

(2) Вимірювання проводилися при температурі оточуючого середовища 20 °C та температурі води у водонагрівачі 65 °C (стандарт SIST EN 60379:2005).

CE знак відповідності приладу для ринку Єврозоюзу, Підтверджує, що прилад відповідає вимогам директиви ЄС, необхідним для виведення приладу на ринок (для електричних приладів необхідними є директиви щодо електробезпеки та електромагнітної сумісності).

## Електричний водонагрівач GBFU E/V9



## GBFU E – ЕЛЕКТРИЧНИЙ ВОДОНАГРІВАЧ З ЕЛЕКТРОННИМ УПРАВЛІННЯМ DigiTech

- Об'єм: 50, 80, 100, 120, 150, 200 літрів.
- Вертикальний або горизонтальний монтаж на стіні.
- Два “сухих” нагрівальних елементи.
- Електронне управління термостатом дозволяє зменшити витрати електроенергії для нагріву води до 10% у порівнянні зі звичайним управлінням.
- Режим економного нагріву води та режим запобігання замерзанню.
- Світловий індикатор діагностики:
  - визначення зносу магнієвого аноду
  - функціонування нагрівального елементу
- Термін гарантії на бак – 10 років.
- Термін гарантії на електричну частину – 2 роки.



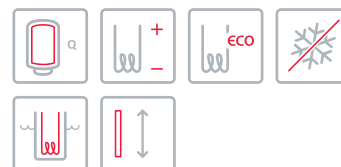
МОДЕЛЬ	GBFU 50 E/V9	GBFU 80 E/V9	GBFU 100 E/V9	GBFU 120 E/V9	GBFU 150 E/V9	GBU 200 E/V9
Об'єм (л)	50	80	100	120	150	200
ПРИЗНАЧЕННЯ						
Вертикальний монтаж на стіні	✓	✓	✓	✓	✓	✓
Горизонтальний монтаж на стіні	✓	✓	✓	✓	✓	✓
Кількість осіб за середнього споживання води	2	3 - 4	4 - 5	5 - 6	6 - 8	8 - 10
РОЗМІРИ						
Висота (мм)	596	816	961	1116	1331	1510
Глибина (мм)	461	461	461	461	461	500
Діаметр (мм)	454	454	454	454	454	500
Підключення до водопроводу	G 1/2	G 1/2	G 1/2	G 1/2	G 1/2	G 1/2
Вага нетто/брутто/з водою (кг)	24/27/74	30/32/110	34/36/134	41/43/161	50/52/200	66/70/266
ТЕХНІЧНІ ХАРАКТЕРИСТИКИ						
Робочий тиск (бар)	9	9	9	9	9	9
Сталевий емалевий бак	✓	✓	✓	✓	✓	✓
Захисний магнієвий анод	✓	✓	✓	✓	✓	✓
Встановлення температури до 75°C	✓	✓	✓	✓	✓	✓
Захист від замерзання	✓	✓	✓	✓	✓	✓
Індикатор нагрівального елементу	✓	✓	✓	✓	✓	✓
Товщина ізоляційного шару (мм)	17	17	17	17	17	25
Ступінь захисту від вологи	IP 24	IP 24	IP 24	IP 24	IP 24	IP 24
ПІДКЛЮЧЕННЯ ДО ЕЛЕКТРОМЕРЕЖІ						
Кількість нагрівальних елементів x потужність (Вт)	2 x 1000	2 x 1000	2 x 1000	2 x 1000	2 x 1000	2 x 1000
Номінальна вихідна потужність (Вт)	2000	2000	2000	2000	2000	2000
Напруга 230 В~	✓	✓	✓	✓	✓	✓
Номінальний струм (А)	8.7	8.7	8.7	8.7	8.7	8.7
ФУНКЦІОНАЛЬНІ ХАРАКТЕРИСТИКИ						
Час нагріву від 15 до 75° С	1 год. 55 хв.	3 год. 05 хв.	3 год. 55 хв.	4 год. 35 хв.	5 год. 45 хв.	7 год. 40 хв.
Кількість змішаної води при температурі 40°C <sup>(1)</sup>	96/80	151/130	199/174	238/210	296/260	394/350
Теплові втрати (кВт/24 год.) <sup>(2)</sup>	1,32/1,45	1,85/2,10	2,20/2,45	2,60/2,90	3,20/3,60	2,10/2,35
ОБЛАДНАННЯ ДЛЯ ПІДКЛЮЧЕННЯ						
Зворотній клапан	✓	✓	✓	✓	✓	✓
ДАНІ ДЛЯ ТРАНСПОРТУВАННЯ						
Габарити в пакуванні (мм)	480x490x615	480x490x835	480x490x980	480x490x1135	480x490x1350	600x600x1615

(1) Значення дійсні для змішування холодної води при температурі 15 °С з водопроводу та води при температурі 65 °С з водонагрівача (стандарт SIST EN 60379:2005).

(2) Вимірювання проводилися при температурі оточуючого середовища 20 °С та температурі води у водонагрівачі 65 °С (стандарт SIST EN 60379:2005).

CE знак відповідності приладу для ринку Єврозою, Підтверджує, що прилад відповідає вимогам директив ЄС, необхідним для виведення приладу на ринок (для електричних приладів необхідними є директиви щодо електробезпеки та електромагнітної сумісності).

## Електричний водонагрівач GBF/UA



### GBF UA – ЕЛЕКТРИЧНИЙ ВОДОНАГРІВАЧ

- Об'єм: 50, 80, 100 літрів.
- Вертикальний монтаж на стіні.
- Два “сухих” нагрівальних елементи.
- Режим економного нагріву води та режим запобігання замерзанню.
- Термін гарантії на бак – 10 років.
- Термін гарантії на електричну частину – 2 роки.



МОДЕЛЬ	GBF 50/UA	GBF 80/UA	GBF 100/UA
Об'єм (л)	50	80	100
<b>ПРИЗНАЧЕННЯ</b>			
Одне або більше місць для забору води	✓	✓	✓
Кількість осіб за середнього споживання води	2	3 - 4	4 - 5
<b>РОЗМІРИ</b>			
Висота (мм)	608	829	974
Глибина (мм)	461	461	461
Діаметр (мм)	454	454	454
Підключення до водопроводу	G 1/2	G 1/2	G 1/2
Вага нетто/брутто/з водою (кг)	24/27/74	30/32/110	34/36/134
<b>ТЕХНІЧНІ ХАРАКТЕРИСТИКИ</b>			
Робочий тиск (бар)	9	9	9
Сталевий емалевий бак	✓	✓	✓
Захисний магнієвий анод	✓	✓	✓
Встановлення температури до 75°C	✓	✓	✓
Захист від замерзання	✓	✓	✓
Індикатор нагрівального елементу	✓	✓	✓
Товщина ізоляційного шару (мм)	17	17	17
Ступінь захисту від вологи	IP 24	IP 24	IP 24
<b>ПІДКЛЮЧЕННЯ ДО ЕЛЕКТРОМЕРЕЖІ</b>			
Кількість нагрівальних елементів x потужність (Вт)	2 x 1000	2 x 1000	2 x 1000
Номинальна вихідна потужність (Вт)	2000	2000	2000
Напруга 230 В~	✓	✓	✓
Номинальний струм (А)	8.7	8.7	8.7
<b>ФУНКЦІОНАЛЬНІ ХАРАКТЕРИСТИКИ</b>			
Час нагріву від 15 до 75° С	1 год. 55 хв.	3 год. 05 хв.	3 год. 55 хв.
Кількість змішаної води при температурі 40°C <sup>(1)</sup>	96/80	151/130	199/174
Теплові втрати (кВт/24 год.) <sup>(2)</sup>	1,32/1,45	1,85/2,10	2,20/2,45
<b>ОБЛАДНАННЯ ДЛЯ ПІДКЛЮЧЕННЯ</b>			
Зворотній клапан	✓	✓	✓
<b>ДАНІ ДЛЯ ТРАНСПОРТУВАННЯ</b>			
Габарити в пакуванні (мм)	480x490x615	480x490x860	480x490x1005

<sup>(1)</sup> Значення дійсні для змішування холодної води при температурі 15 °С з водопроводу та води при температурі 65 °С з водонагрівача (стандарт SIST EN 60379:2005).

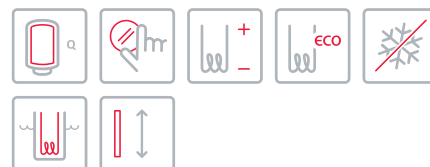
<sup>(2)</sup> Вимірювання проводилися при температурі оточуючого середовища 20 °С та температурі води у водонагрівачі 65 °С (стандарт SIST EN 60379:2005).

**CE** – знак відповідності приладу для ринку Євросоюзу, підтверджує, що прилад відповідає вимогам директив ЄС, необхідним для виведення приладу на ринок (для електричних приладів необхідними є директиви щодо електробезпеки та електромагнітної сумісності).

# Електричний водонагрівач GBF E/V9



ЕКОНОМІЯ СПОЖИВАННЯ ЕЛЕКТРОЕНЕРГІЇ ДО 10%



- Об'єм: 50, 80, 100, 120, 150 літрів.
- Вертикальний монтаж на стіні.
- Зовнішнє пластикове покриття.
- Два "сухих" нагрівальних елементи.
- Режим економного нагріву води та режим запобігання замерзанню.
- Встановлення бажаної температури до 75 °С.
- Зовнішнє пластикове покриття.
- Два "сухих" нагрівальних елементи.
- Електронне управління термостатом дозволяє зменшити витрати електроенергії для нагріву води до 10% у порівнянні зі звичайним управлінням.
- Режим економного нагріву води та режим запобігання замерзанню.
- Світловий індикатор діагностики:
  - визначення зносу магнієвого аноду
  - функціонування нагрівального елемента
  - функціонування датчиків температури
- Термін гарантії на бак – 10 років.
- Термін гарантії на електричну частину – 2 роки.



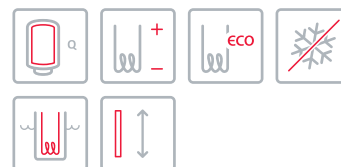
МОДЕЛЬ	GBF 50 E/V9	GBF 80 E/V9	GBF 100 E/V9	GBF 120 E/V9	GBF 150 E/V9
Об'єм (л)	50	80	100	120	150
ПРИЗНАЧЕННЯ					
Одне або більше місць для забору води	✓	✓	✓	✓	✓
Вертикальний монтаж на стіні	✓	✓	✓	✓	✓
Кількість осіб за середнього споживання води	1 - 2	2 - 3	4 - 5	5 - 6	7 - 8
РОЗМІРИ					
Висота (мм)	596	816	961	1116	1331
Ширина (мм)	454	454	454	454	454
Глибина (мм)	461	461	461	461	462
Підключення до водопроводу	G 1/2	G 1/2	G 1/2	G 1/2	G 1/2
Вага нетто/брутто/з водою (кг)	24/27/74	30/32/110	34/36/134	41/43/161	50/52/200
ТЕХНІЧНІ ХАРАКТЕРИСТИКИ					
Робочий тиск (бар)	9	9	9	9	9
Сталевий емалевий бак	✓	✓	✓	✓	✓
Захисний магнієвий анод	✓	✓	✓	✓	✓
Встановлення температури до 75°C	✓	✓	✓	✓	✓
Захист від замерзання	✓	✓	✓	✓	✓
Індикатор нагрівального елемента	✓	✓	✓	✓	✓
Економний режим	✓	✓	✓	✓	✓
Товщина ізоляційного шару (мм)	17	17	17	17	17
Ступінь захисту від вологи	IP 24	IP 24	IP 24	IP 24	IP 24
ПІДКЛЮЧЕННЯ ДО ЕЛЕКТРОМЕРЕЖІ					
Кількість нагрівальних елементів x потужність (Вт)	2 x 700	2 x 700	2 x 700	2 x 700	2x700
Номінальна вихідна потужність (Вт)	1400	1400	1400	1400	1400
Напруга 230 В ~	✓	✓	✓	✓	✓
Номінальний струм (А)	8.7	8.7	8.7	8.7	8.7
ФУНКЦІОНАЛЬНІ ХАРАКТЕРИСТИКИ					
Час нагріву від 15 до 75°C	2 год. 33 хв.	4 год. 05 хв.	5 год. 05 хв.	6 год. 06 хв.	7 год. 38 хв.
Кількість змішаної води при температурі 40°C <sup>(1)</sup>	96	151	199	238	296
Теплові втрати (кВт/24 год.) <sup>(2)</sup>	1.32	1.85	2.2	2.6	3.2
ОБЛАДНАННЯ ДЛЯ ПІДКЛЮЧЕННЯ					
Зворотній клапан	✓	✓	✓	✓	✓
ДАНІ ДЛЯ ТРАНСПОРТУВАННЯ					
Габарити в пакуванні (мм)	480x490x640	480x490x860	480x490x1005	480x490x1160	480x490x1375

(1) Значення дійсні для змішування холодної води при температурі 15 °С з водопроводу та води при температурі 65 °С з водонагрівача (стандарт SIST EN 60379:2005).

(2) Вимірювання проводилися при температурі оточуючого середовища 20 °С та температурі води у водонагрівачі 65 °С (стандарт SIST EN 60379:2005).

CE знак відповідності приладу для ринку Єврозоюзу, Підтверджує, що прилад відповідає вимогам директив ЄС, необхідним для виведення приладу на ринок (для електричних приладів необхідними є директиви щодо електробезпеки та електромагнітної сумісності).

## Електричний водонагрівач GBF T/V9



- Об'єм: 50, 80, 100, 120, 150 літрів.
- Вертикальний монтаж на стіні.
- Два "сухих" нагрівальних елемента.
- Ручка встановлення бажаної температури до 75°C.
- Режим економного нагріву води та режим запобігання замерзанню.
- Зовнішнє пластикове покриття.
- Термін гарантії на бак – 10 років.
- Термін гарантії на електричну частину – 2 роки.



МОДЕЛЬ	GBF 50 T/V9	GBF 80 T/V9	GBF 100 T/V9	GBF 120 T/V9	GBF 150 T/V9
Об'єм (л)	50	80	100	120	150
<b>ПРИЗНАЧЕННЯ</b>					
Вертикальний монтаж на стіні	✓	✓	✓	✓	✓
Кількість осіб за середнього споживання води	2	3 - 4	4 - 5	5 - 6	6 - 8
<b>РОЗМІРИ</b>					
Висота (мм)	608	829	974	1126	1344
Глибина (мм)	461	461	461	461	461
Діаметр (мм)	454	454	454	454	454
Підключення до водопроводу	G 1/2	G 1/2	G 1/2	G 1/2	G 1/2
Вага нетто/брутто/з водою (кг)	24/27/74	30/32/110	34/36/134	41/43/161	50/52/202
<b>ТЕХНІЧНІ ХАРАКТЕРИСТИКИ</b>					
Робочий тиск (бар)	9	9	9	9	9
Сталевий емалевий бак	✓	✓	✓	✓	✓
Захисний магнієвий анод	✓	✓	✓	✓	✓
Встановлення температури до 75°C	✓	✓	✓	✓	✓
Захист від замерзання	✓	✓	✓	✓	✓
Індикатор нагрівального елемента	✓	✓	✓	✓	✓
Товщина ізоляційного шару (мм)	17	17	17	17	17
Ступінь захисту від вологи	IP 25	IP 25	IP 25	IP 25	IP 25
<b>ПІДКЛЮЧЕННЯ ДО ЕЛЕКТРОМЕРЕЖІ</b>					
Кількість нагрівальних елементів x потужність (Вт)	2 x 700	2 x 700	2 x 700	2 x 700	2x700
Номинальна вихідна потужність (Вт)	1400	1400	1400	1400	1400
Напруга 230 В ~	✓	✓	✓	✓	✓
Номинальний струм (А)	8.7	8.7	8.7	8.7	8.7
<b>ФУНКЦІОНАЛЬНІ ХАРАКТЕРИСТИКИ</b>					
Час нагріву від 15 до 75°C	2 год. 40 хв.	4 год. 20 хв.	5 год. 25 хв.	6 год. 30 хв.	8 год.
Кількість змішаної води при температурі 40°C <sup>(1)</sup>	96	151	199	238	296
Теплові втрати (кВт/24 год.) <sup>(2)</sup>	1.32/1.45	1.85/2.10	2.20/2.45	2.60/2.90	3.20/3.60
<b>ОБЛАДНАННЯ ДЛЯ ПІДКЛЮЧЕННЯ</b>					
Зворотній клапан	✓	✓	✓	✓	✓
<b>ДАНИ ДЛЯ ТРАНСПОРТУВАННЯ</b>					
Габарити в пакуванні (мм)	480x490x615	480x490x835	480x490x980	480x490x1135	480x490x1350

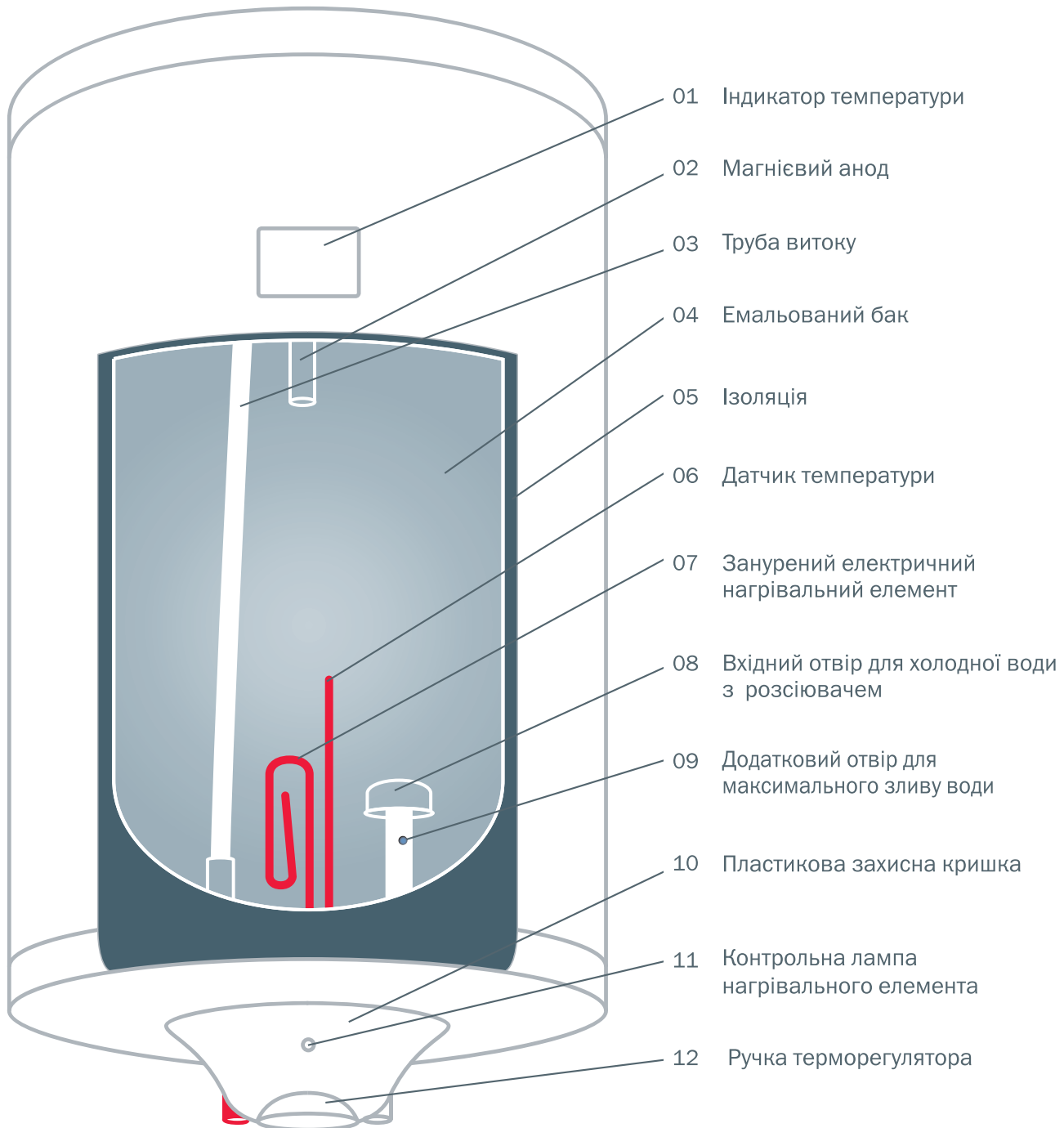
(1) Значення дійсні для змішування холодної води при температурі 15 °C з водопроводу та води при температурі 65 °C з водонагрівача (стандарт SIST EN 60379:2005).

(2) Вимірювання проводилися при температурі оточуючого середовища 20 °C та температурі води у водонагрівачі 65 °C (стандарт SIST EN 60379:2005).

CE знак відповідності приладу для ринку Єврозоюзу, Підтверджує, що прилад відповідає вимогам директив ЄС, необхідним для виведення приладу на ринок (для електричних приладів необхідними є директиви щодо електробезпеки та електромагнітної сумісності).

## МОДЕЛІ TG СЕРЕДНЬОГО ОБ'ЄМУ

Моделі TG були розроблені у відповідь на потребу у функціонально простіших та доступніших за ціною водонагрівачах, що виникла на ринку збуту. Незважаючи на функціональне спрощення, водонагрівачі TG гарантовано забезпечать постачання гарячої води у декілька місць споживання води одночасно.

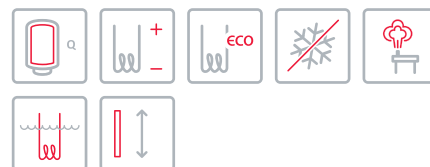


### ЗАНУРЕНИЙ ЕЛЕКТРИЧНИЙ НАГРІВАЛЬНИЙ ЕЛЕМЕНТ

Нагрівальний елемент перебуває у прямому контакті з водою. Він виготовлений з міді, що забезпечує високу стійкість до корозії та довгий термін служби.



## Електричний водонагрівач TGR SN (UA)



### TGR SN – БЕЗТИСКОВИЙ ЕЛЕКТРИЧНИЙ ВОДОНАГРІВАЧ

- Об'єм: 80, 100, 120, 150, 200 літрів.
- Вертикальний монтаж на стіні.
- Спеціальний повітряний клапан дозволяє використовувати запас води з водонагрівача у випадку, якщо тиск у системі водопостачання слабкий або зовсім відсутній. Цей водонагрівач особливо доречний у місцевості, де постійно виникають перебої у водопостачанні.
- Режим економного нагріву води та режим запобігання замерзанню.
- Термін гарантії на бак – 7 років.
- Термін гарантії на електричну частину – 2 роки.



МОДЕЛЬ	TGR 80 SN (UA)	TGR 100 SN (UA)	TGR 120 SN (UA)	TGR 150 SN (UA)	TGR 200 SN (UA)
Об'єм	80	100	120	150	200
<b>ПРИЗНАЧЕННЯ</b>					
Одне або більше місць для забору води	✓	✓	✓	✓	✓
Вертикальний монтаж на стіні	✓	✓	✓	✓	✓
Кількість людей - середнє споживання	3 - 4	4 - 5	5 - 6	6 - 8	8 - 10
<b>РОЗМІРИ</b>					
Висота (мм)	775	935	1090	1305	1514
Глибина (мм)	461	461	461	461	507
Діаметр (мм)	454	454	454	454	500
Підключення до водопроводу	G 1/2	G 1/2	G 1/2	G 1/2	G 1/2
Нетто/брутто вага/з водою (кг)	27/29/107	31/33/131	35/38/155	41/44/191	65/69/265
<b>ТЕХНІЧНІ ХАРАКТЕРИСТИКИ</b>					
Робочий тиск (бар)	9	9	9	9	9
Сталевий емалевий бак	✓	✓	✓	✓	✓
Захисний магнієвий анод	✓	✓	✓	✓	✓
Встановлення температури до 75°C	✓	✓	✓	✓	✓
Захист від замерзання	✓	✓	✓	✓	✓
Індикатор нагрівального елемента	✓	✓	✓	✓	✓
Товщина ізоляційного шару (мм)	17	17	17	17	25
Ступінь захисту від вологи	IP 24	IP 24	IP 24	IP 24	IP 24
<b>ПІДКЛЮЧЕННЯ ДО ЕЛЕКТРОМЕРЕЖІ</b>					
Кількість нагрівальних елементів x потужність (Вт)	1 x 2000	1 x 2000	1 x 2000	1 x 2000	1 x 2000
Номинальна вихідна потужність (Вт)	2000	2000	2000	2000	2000
Напряга 230 В~	✓	✓	✓	✓	✓
Номинальний струм (А)	8.7	8.7	8.7	8.7	8.7
<b>ФУНКЦІОНАЛЬНІ ХАРАКТЕРИСТИКИ</b>					
Час нагріву від 15°C до 75°C	3 год. 05 хв.	3 год. 55 хв.	4 год. 35 хв.	5 год. 45 хв.	7 год. 40 хв.
Кількість змішаної води при температурі 40°C <sup>(1)</sup>	146	200	236	298	399
Теплові втрати (кВт/г/24г) <sup>(2)</sup>	1.85	2.20	2.60	3.20	2.80
<b>ОБЛАДНАННЯ ДЛЯ ПІДКЛЮЧЕННЯ</b>					
Захисний клапан	✓	✓	✓	✓	✓
Повітряний клапан	✓	✓	✓	✓	✓
<b>ДАНІ ДЛЯ ТРАНСПОРТУВАННЯ</b>					
Габарити в пакуванні (мм)	480x490x800	480x490x960	480x490x1115	480x490x1330	600x600x1615

(1) Значення дійсні для змішування холодної води при температурі 15 °C з водопроводу та води при температурі 65 °C з водонагрівача (стандарт SIST EN 60379:2005).

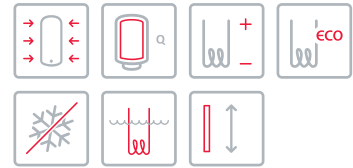
(2) Вимірювання проводилися при температурі оточуючого середовища 20 °C та температурі води у водонагрівачі 65 °C (стандарт SIST EN 60379:2005).

CE знак відповідності приладу для ринку Єврозоюзу, Підтверджує, що прилад відповідає вимогам директиви ЄС, необхідним для виведення приладу на ринок (для електричних приладів необхідними є директиви щодо електробезпеки та електромагнітної сумісності).



## Електричний водонагрівач TGR SUPER SLIM

Хоча водонагрівачі TGR super slim не можуть похвалитися великим об'ємом, вони мають перевагу компактності розміру і чудово підійдуть для встановлення у ванних кімнатах невеликої площі. Маючи всього 334 мм у діаметрі, вони дозволяють Вам скористатися кожним сантиметром Вашої ванної кімнати. Водонагрівачі обладнані режимами захисту від замерзання, економного нагріву або встановлення температури до 75 °С. Вертикальне встановлення.



- Об'єм: 30, 50, 65, 80 літрів.
- Вертикальне встановлення на стіні.
- Дуже компактні розміри (діаметр всього 334 мм).
- Занурений електричний нагрівальний елемент.
- Термометр, що відображає температуру води у баці.
- Індикатор роботи нагрівального елемента.
- Встановлення температури:
  - вибір температури води до 75 °С
  - економний режим
  - режим проти замерзання
- Термін гарантії на бак – 7 років.
- Термін гарантії на електричну частину – 2 роки.



МОДЕЛЬ	TGR 30 SV9	TGR 50 SV9	TGR 65 SV9	TGR 80 SV9
Об'єм (л)	30	50	65	80
<b>ПРИЗНАЧЕННЯ</b>				
Одне або більше місць для забору води	✓	✓	✓	✓
Вертикальний монтаж на стіні	✓	✓	✓	✓
Кількість осіб за середнього споживання води	1	2	2 - 3	3 - 4
<b>РОЗМІРИ</b>				
Висота (мм)	615	915	1135	1310
Діаметр (мм)	334	334	334	334
Глибина (мм)	354	354	354	354
Підключення до водопроводу	G 1/2	G 1/2	G 1/2	G 1/2
Вага нетто/брутто/з водою (кг)	20/22/50	24/26/74	27/29/92	32/34/112
<b>ТЕХНІЧНІ ХАРАКТЕРИСТИКИ</b>				
Робочий тиск (бар)	9	9	9	9
Сталевий емалевий бак	✓	✓	✓	✓
Захисний магнієвий анод	✓	✓	✓	✓
Встановлення температури до 75°C	✓	✓	✓	✓
Захист від замерзання	✓	✓	✓	✓
Індикатор нагрівального елемента	✓	✓	✓	✓
Економний режим	✓	✓	✓	✓
Товщина ізоляційного шару (мм)	17	17	17	17
Ступінь захисту від вологи	IP 24	IP 24	IP 24	IP 24
<b>ПІДКЛЮЧЕННЯ ДО ЕЛЕКТРОМЕРЕЖІ</b>				
Кількість нагрівальних елементів x потужність (Вт)	1 x 2000	1 x 2000	1 x 2000	1 x 2000
Номінальна вихідна потужність (Вт)	2000	2000	2000	2000
Напруга 230 В ~	✓	✓	✓	✓
Номінальний струм (А)	8.7	8.7	8.7	8.7
<b>ФУНКЦІОНАЛЬНІ ХАРАКТЕРИСТИКИ</b>				
Час нагріву від 15 до 75°C	1 год. 05 хв.	1 год. 55 хв.	2 год. 30 хв.	3 год. 05 хв.
Кількість змішаної води при температурі 40°C <sup>(1)</sup>	55	89	124	154
Теплові втрати (кВт/24 год.) <sup>(2)</sup>	1.00	1.45	1.75	1.85
<b>ОБЛАДНАННЯ ДЛЯ ПІДКЛЮЧЕННЯ</b>				
Зворотній клапан	✓	✓	✓	✓
<b>ДАНИ ДЛЯ ТРАНСПОРТУВАННЯ</b>				
Габарити в пакуванні (мм)	383x423x680	383x423x970	383x423x1190	383x423x1365

(1) Значення дійсні для змішування холодної води при температурі 15 °С з водопроводу та води при температурі 65 °С з водонагрівача (стандарт SIST EN 60379:2005).

(2) Вимірювання проводилися при температурі оточуючого середовища 20 °С та температурі води у водонагрівачі 65 °С (стандарт SIST EN 60379:2005).

CE знак відповідності приладу для ринку Євросоюзу, Підтверджує, що прилад відповідає вимогам директив ЄС, необхідним для виведення приладу на ринок (для електричних приладів необхідними є директиви щодо електробезпеки та електромагнітної сумісності).

## Електричний водонагрівач EWH/V9

Водонагрівачі EWH обладнано додатковим регулятором температури води, який розташовано на захисній кришці на дні водонагрівача. Модель EWH призначена виключно для вертикального монтажу на стіні.



- Об'єм: 50, 80, 100 літрів.
- Вертикальний монтаж на стіні.
- Можливість установлення температури води до 75°C.
- Температурні режими:
  - економічний температурний режим;
  - захист від замерзання.
- Просте встановлення та догляд.
- Зовнішнє пластикове покриття.
- Термін гарантії на бак – 5 років.
- Термін гарантії на електричну частину – 2 роки.



МОДЕЛЬ	EWH 50/V9	EWH 80/V9	EWH 100/V9
Об'єм (л)	50	80	100
<b>ПРИЗНАЧЕННЯ</b>			
Одне або більше місць для забору води	✓	✓	✓
Вертикальний монтаж на стіні	✓	✓	✓
Кількість осіб за середнього споживання води	2	3 - 4	4 - 5
<b>РОЗМІРИ</b>			
Висота (мм)	570	775	935
Глибина (мм)	461	461	461
Діаметр (мм)	454	454	454
Підключення до водопроводу	G 1/2	G 1/2	G 1/2
Вага нетто/брутто/з водою (кг)	21/23/71	27/29/107	31/33/131
<b>ТЕХНІЧНІ ХАРАКТЕРИСТИКИ</b>			
Робочий тиск (бар)	9	9	9
Сталевий емалевий бак	✓	✓	✓
Захисний магнієвий анод	✓	✓	✓
Встановлення температури до 75°C	✓	✓	✓
Захист від замерзання	✓	✓	✓
Індикатор нагрівального елементу	✓	✓	✓
Товщина ізоляційного шару (мм)	17	17	17
Ступінь захисту від вологи	IP24	IP24	IP24
<b>ПІДКЛЮЧЕННЯ ДО ЕЛЕКТРОМЕРЕЖІ</b>			
Кількість нагрівальних елементів x потужність (Вт)	1 x 1500	1 x 1500	1 x 1500
Номінальна вихідна потужність (Вт)	1500	1500	1500
Напруга 230 В ~	✓	✓	✓
Номінальний струм (А)	8.7	8.7	8.7
<b>ФУНКЦІОНАЛЬНІ ХАРАКТЕРИСТИКИ</b>			
Час нагріву від 15 до 75 °C	2 год. 25 хв.	4 год. 05 хв.	4 год. 55 хв.
Кількість змішаної води при температурі 40 °C <sup>(1)</sup>	89	145	200
Теплові втрати (кВт/24 год.) <sup>(2)</sup>	1.32	1.85	2.20
<b>ОБЛАДНАННЯ ДЛЯ ПІДКЛЮЧЕННЯ</b>			
Зворотній клапан	✓	✓	✓
<b>ДАНИ ДЛЯ ТРАНСПОРТУВАННЯ</b>			
Габарити в пакуванні (мм)	480x490x595	480x490x800	480x490x960

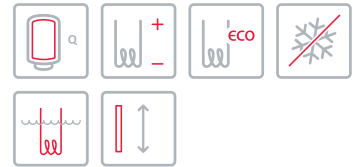
<sup>(1)</sup> Значення дійсні для змішування холодної води при температурі 15 °C з водопроводу та води при температурі 65 °C з водонагрівача (стандарт SIST EN 60379:2005).

<sup>(2)</sup> Вимірювання проводилися при температурі оточуючого середовища 20 °C та температурі води у водонагрівачі 65 °C (стандарт SIST EN 60379:2005).

**CE** знак відповідності приладу для ринку Євросоюзу, Підтверджує, що прилад відповідає вимогам директиви ЄС, необхідним для виведення приладу на ринок (для електричних приладів необхідними є директиви щодо електробезпеки та електромагнітної сумісності).

## Електричний водонагрівач TG, TGR

У водонагрівачах серії TG використовується якісний мідний занурений електронагрівальний елемент. Водонагрівачі серії TGR обладнані зовнішнім регулятором температури води. Призначений винятково для вертикального монтажу на стіні.



Електричний водонагрівач TG

Електричний водонагрівач TGR



ЗОВНІШНІЙ РЕГУЛЯТОР

- Об'єм: 50, 80, 100 літрів.
- Вертикальний монтаж на стіні.
- Попередньо встановлений економічний температурний режим.
- Індикатор роботи нагрівального елемента.
- Просте встановлення та догляд.
- Зовнішнє пластикове покриття.
- Моделі водонагрівачів TGR 120/V9 и TGR 150/V9 мають зовнішній регулятор температури нагріву.
- Термін гарантії на бак – 5 років.
- Термін гарантії на електричну частину – 2 роки.



МОДЕЛЬ	TG 50/V9	TG 80/V9	TG 100/V9	TGR 120/V	TGR 150/V
Об'єм (л)	50	80	100	120	150
<b>ПРИЗНАЧЕННЯ</b>					
Одне або більше місць для забору води	✓	✓	✓	✓	✓
Вертикальний монтаж на стіні	✓	✓	✓	✓	✓
Кількість осіб за середнього споживання води	2	3 - 4	4 - 5	5 - 6	6 - 8
<b>РОЗМІРИ</b>					
Висота (мм)	561	766	926	1081	1296
Діаметр (мм)	454	454	454	454	454
Глибина (мм)	461	461	461	461	461
Підключення до водопроводу	G 1/2	G 1/2	G 1/2	G 1/2	G 1/2
Вага нетто/брутто/з водою (кг)	21/23/71	27/29/107	31/33/131	35/38/155	41/43/191
<b>ТЕХНІЧНІ ХАРАКТЕРИСТИКИ</b>					
Робочий тиск (бар)	9	9	9	9	9
Сталевий емалевий бак	✓	✓	✓	✓	✓
Захисний магнієвий анод	✓	✓	✓	✓	✓
Встановлення температури до 75°C	✓	✓	✓	✓	✓
Захист від замерзання	✓	✓	✓	✓	✓
Індикатор нагрівального елемента	✓	✓	✓	✓	✓
Товщина ізоляційного шару (мм)	17	17	17	17	17
Ступінь захисту від вологи	IP24	IP24	IP24	IP24	IP24
<b>ПІДКЛЮЧЕННЯ ДО ЕЛЕКТРОМЕРЕЖІ</b>					
Кількість нагрівальних елементів x потужність (Вт)	1 x 2000	1 x 2000	1 x 2000	1 x 2000	1 x 2000
Номінальна вихідна потужність (Вт)	2000	2000	2000	2000	2000
Напруга 230 В ~	✓	✓	✓	✓	✓
Номінальний струм (А)	8.7	8.7	8.7	8.7	8.7
<b>ФУНКЦІОНАЛЬНІ ХАРАКТЕРИСТИКИ</b>					
Час нагріву від 15 до 75°C	1 год. 55 хв.	3 год. 05 хв.	3 год. 55 хв.	4 год. 55 хв.	5 год. 45 хв.
Кількість змішаної води при температурі 40°C <sup>(1)</sup>	89	145	200	236	298
Теплові втрати (кВт/24 год.) <sup>(2)</sup>	1.32	1.85	2.20	2.60	3.20
<b>ОБЛАДНАННЯ ДЛЯ ПІДКЛЮЧЕННЯ</b>					
Зворотній клапан	✓	✓	✓	✓	✓
<b>ДАНІ ДЛЯ ТРАНСПОРТУВАННЯ</b>					
Габарити в пакуванні (мм)	480x490x595	480x490x800	480x490x960	480x490x1115	480x490x1330

(1) Значення дійсні для змішування холодної води при температурі 15 °C з водопроводу та води при температурі 65 °C з водонагрівача (стандарт SIST EN 60379:2005).

(2) Вимірювання проводилися при температурі оточуючого середовища 20 °C та температурі води у водонагрівачі 65 °C (стандарт SIST EN 60379:2005).

CE знак відповідності приладу для ринку Єврозою, Підтверджує, що прилад відповідає вимогам директив ЄС, необхідним для виведення приладу на ринок (для електричних приладів необхідними є директиви щодо електробезпеки та електромагнітної сумісності).

## Електричний водонагрівач WS-U V

Водонагрівач WS-U є представником серії TG, але, додатково, він може кріпитися на стіні вертикально або горизонтально (з'єднувальні трубки розташовані ліворуч).



- Об'єм: 50, 80, 100 літрів.
- Вертикальний або горизонтальний монтаж на стіні (з'єднувальні трубки розташовані ліворуч).
- Попередньо встановлений економічний температурний режим.
- Додаткові функції:
  - термометр;
  - індикатор роботи електронагрівального елемента.
- Просте встановлення та догляд.
- Зовнішнє пластикове покриття.
- Термін гарантії на бак – 5 років.
- Термін гарантії на електричну частину – 2 роки.



МОДЕЛЬ	WS-U 50 V	WS-U 80 V	WS-U 100 V
Об'єм (л)	50	80	100
<b>ПРИЗНАЧЕННЯ</b>			
Одне або більше місць для забору води	✓	✓	✓
Вертикальний монтаж на стіні	✓	✓	✓
Горизонтальний монтаж на стіні	✓	✓	✓
Кількість осіб за середнього споживання води	2	3 - 4	4 - 5
<b>РОЗМІРИ</b>			
Висота (мм)	561	766	926
Діаметр (мм)	454	454	454
Глибина (мм)	461	461	461
Підключення до водопроводу	G 1/2	G 1/2	G 1/2
Вага нетто/брутто/з водою (кг)	21/23/71	27/29/107	31/33/131
<b>ТЕХНІЧНІ ХАРАКТЕРИСТИКИ</b>			
Робочий тиск (бар)	9	9	9
Сталевий емалевий бак	✓	✓	✓
Захисний магнієвий анод	✓	✓	✓
Вибір температури до 75°C	✓	✓	✓
Індикатор нагрівального елемента	✓	✓	✓
Товщина ізоляційного шару (мм)	17	17	17
Ступінь захисту	IP 24	IP 24	IP 24
<b>ПІДКЛЮЧЕННЯ ДО ЕЛЕКТРОМЕРЕЖІ</b>			
Кількість нагрівальних елементів x потужність (Вт)	1 x 2000	1 x 2000	1 x 2000
Номинальна вихідна потужність (Вт)	2000	2000	2000
Напруга 230 В ~	✓	✓	✓
Номинальний струм (А)	8,7	8,7	8,7
<b>ФУНКЦІОНАЛЬНІ ХАРАКТЕРИСТИКИ</b>			
Час нагріву від 15 до 75 °C <sup>(1)</sup>	1 год. 55 хв.	3 год. 05 хв.	3 год. 55 хв.
Кількість змішаної води при температурі 40°C <sup>(1)</sup>	89/80	145/130	200/174
Теплові втрати (кВт/24 год.) <sup>(2)</sup>	1.32/1.45	1.85/2.10	2.20/2.45
<b>ОБЛАДНАННЯ ДЛЯ ПІДКЛЮЧЕННЯ</b>			
Зворотній клапан	✓	✓	✓
<b>ДАНИ ДЛЯ ТРАНСПОРТУВАННЯ</b>			
Габарити в пакуванні (мм)	480x490x595	480x490x800	480x490x960

<sup>(1)</sup> Значення дійсні для змішування холодної води при температурі 15 °C з водопроводу та води при температурі 65 °C з водонагрівача (стандарт SIST EN 60379:2005).

<sup>(2)</sup> Вимірювання проводилися при температурі оточуючого середовища 20 °C та температурі води у водонагрівачі 65 °C (стандарт SIST EN 60379:2005).

**CE** – знак відповідності приладу для ринку Єврозою, Підтверджує, що прилад відповідає вимогам директив ЄС, необхідним для виведення приладу на ринок (для електричних приладів необхідними є директиви щодо електробезпеки та електромагнітної сумісності).

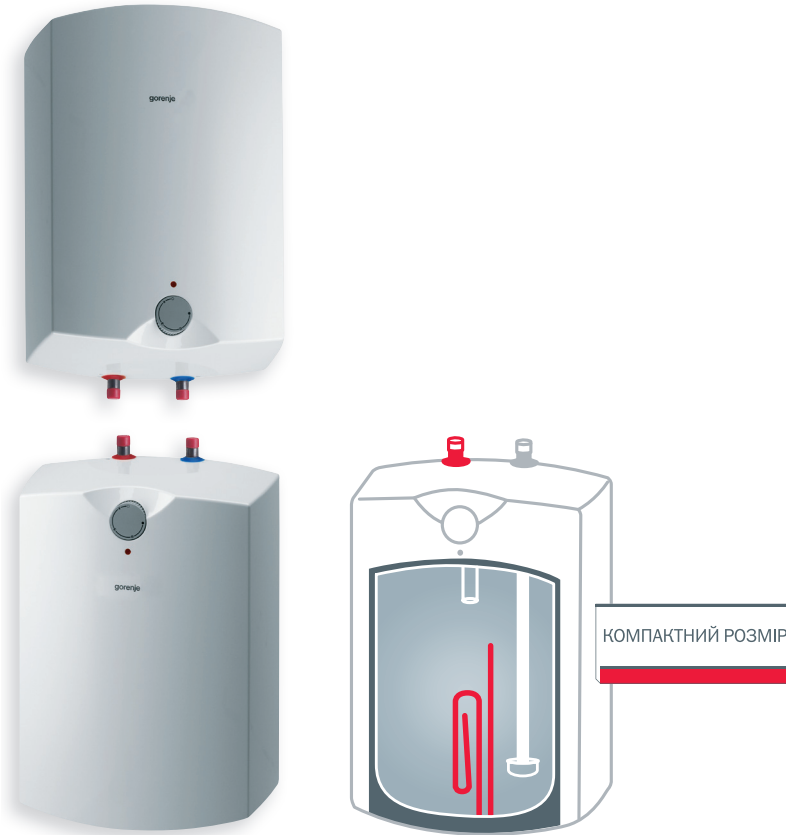
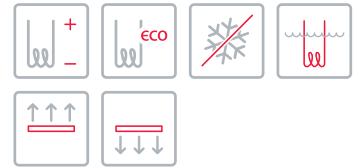
# ВОДОНАГРІВАЧІ МАЛОГО ОБ'ЄМУ



Завдяки компактному розміру водонагрівачі малого об'єму можна вбудовувати в кухонні меблі, а також установлювати в готельних номерах, майстернях чи інших приміщеннях, де завжди є потреба в гарячій воді. Просто підключіть водонагрівач до змішувача. Невеликий розмір водопровідних труб забезпечує мінімальні втрати тепла.

## Електричні водонагрівачі GT

Ці водонагрівачі, не дивлячись на невеликий об'єм, здатні за короткий проміжок часу задовольнити загальні потреби у гарячій воді. Вони найбільш доречні для кухонь, лабораторій, майстерень або, у випадку, коли розташування водонагрівача середнього об'єму неможливе.



- Об'єм: 10, 15 літрів.
- Вертикальний монтаж на стіні.
- Дві модифікації встановлення: над або під умивальником.
- Режим економного нагріву води та режим запобігання замерзанню.
- Світловий індикатор роботи електричного нагрівального елемента.
- Термін гарантії на бак – 5 років.
- Термін гарантії на електричну частину – 2 роки.



МОДЕЛЬ	GT 10 O/B9	GT 10 U/B9	GT 15 O/B9	GT 15 U/B9
Об'єм (л)	10	10	15	15
<b>ПРИЗНАЧЕННЯ</b>				
Одне місце для забору води	✓	✓	✓	✓
Монтаж над раковиною	✓	-	✓	-
Монтаж під раковиною	-	✓	-	✓
<b>РОЗМІРИ</b>				
Висота (мм)	500	500	500	500
Ширина (мм)	350	350	350	350
Глибина (мм)	265	265	310	310
Підключення до водопроводу	G 1/2	G 1/2	G 1/2	G 1/2
Нетто/брутто вага/з водою (кг)	8/9/18	8/9/18	11/12/26	11/12/26
<b>ТЕХНІЧНІ ХАРАКТЕРИСТИКИ</b>				
Робочий тиск (бар)	9	9	9	9
Сталевий емалевий бак	✓	✓	✓	✓
Захисний магнієвий анод	✓	✓	✓	✓
Захист проти замерзання	✓	✓	✓	✓
Індикатор нагрівального елемента	✓	✓	✓	✓
Товщина ізоляційного шару (мм)	40	40	30	30
Ступінь захисту від вологості	IP 24	IP 24	IP 24	IP 24
<b>ПІДКЛЮЧЕННЯ ДО ЕЛЕКТРОМЕРЕЖІ</b>				
Кількість нагрівальних елементів x потужність (Вт)	1 x 2000	1 x 2000	1 x 2000	1 x 2000
Номінальна вихідна потужність (Вт)	2000	2000	2000	2000
Напруга 230 В~	✓	✓	✓	✓
Змінний струм (А)	8,7	8,7	8,7	8,7
<b>ФУНКЦІОНАЛЬНІ ХАРАКТЕРИСТИКИ</b>				
Час нагріву від 15°C до 75°C	22 хв.	22 хв.	33 хв.	33 хв.
Кількість змішаної води при температурі 40°C <sup>(1)</sup>	18	18	27	27
Теплові втрати (кВт/24г) <sup>(2)</sup>	0,48	0,48	0,62	0,62
<b>НЕОБХІДНЕ ДЛЯ ПІДКЛЮЧЕННЯ ОБЛАДНАННЯ</b>				
Зворотній клапан	✓	✓	✓	✓
<b>ДАНИ ДЛЯ ТРАНСПОРТУВАННЯ</b>				
Габарити в пакуванні (мм)	300x400x530	300x400x530	350x400x530	350x400x530

(1) Значення дійсні для змішування холодної води при температурі 15 °C з водопроводу та води при температурі 65 °C з водонагрівача (стандарт SIST EN 60379:2005).

(2) Вимірювання проводилися при температурі оточуючого середовища 20 °C та температурі води у водонагрівачі 65 °C (стандарт SIST EN 60379:2005).

CE знак відповідності приладу для ринку Євросоюзу, Підтверджує, що прилад відповідає вимогам директиви ЄС, необхідним для виведення приладу на ринок (для електричних приладів необхідними є директиви щодо електробезпеки та електромагнітної сумісності).

# КОМБІНОВАНІ ВОДОНАГРІВАЧІ ТА ТЕПЛОВІ НАСОСИ



## Енергія із повітря

У теплових насосах вода нагрівається за рахунок температури кімнатного повітря. Тепловий насос одночасно охолоджує приміщення і задовольняє Ваші щоденні потреби у гарячій воді.

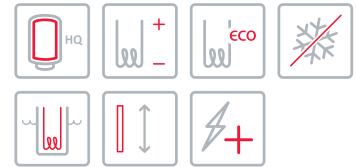
До 70 відсотків енергії, необхідної для роботи, надходить із повітря. На даний момент це найбільш енергоефективний спосіб отримання гарячої води!

## Оптимальне використання різних джерел енергії

Резервуари для гарячої води Gorenje об'ємом від 200 до 500 літрів сконструйовані таким чином, що завжди можливе використання найбільш підходящого джерела енергії. Вбудований теплообмінник дозволяє швидко нагрівати і підтримувати температуру, незалежно від того, поєднано енергопостачання із центральним опаленням чи із сонячними колекторами чи із іншими джерелами енергії. У деяких моделях теплових насосів до 70 відсотків своєї енергії отримується від тепла із повітря в приміщенні.

## Комбінований електричний водонагрівач GBK

Водонагрівач GBK крім двох «сухих» електричних нагрівальних елементів обладнаний додатковим теплообмінником для підключення до системи опалення (газовий котел, твердопаливний котел, сонячний колектор).



- Об'єм: 80, 100, 120, 150, 200 літрів.
- Вертикальне встановлення на стіні.
- Комбінація електричного нагріву та нагріву від іншого джерела енергії.
- Високоякісна ізоляція.
- RN – підключення води справа.
- LN – підключення води зліва.
- Два «сухих» тени.
- Встановлення температури:
  - вибір температури води до 75 °C
  - економний режим
  - режим проти замерзання
- Просте встановлення та догляд.

МОДЕЛЬ	GBK 80 RN/LN	GBK 100 RN/LN	GBK 120 RN/LN	GBK 150 RN/LN	GBK 150 RN/LN 3/4	GBK 200 RN/LN	GBK 200 RN/LN 3/4
Об'єм (л)	80	100	120	150	150	200	200
ПРИЗНАЧЕННЯ							
Одне або більше місця для забору води	✓	✓	✓	✓	✓	✓	✓
Вертикальний монтаж на стіні	✓	✓	✓	✓	✓	✓	✓
Кількість осіб за середнього споживання води	3 - 4	4 - 5	5 - 6	7 - 8	7 - 8	9 - 10	9 - 10
РОЗМІРИ							
Висота (мм)	803	948	1103	1318	1318	1510	1510
Діаметр (мм)	500	500	500	500	500	500	500
Глибина (мм)	507	507	507	507	507	507	507
Підключення теплообмінника справа/зліва	G 3/4	G 3/4	G 3/4	G 3/4	G 3/4	G 3/4	G 3/4
Підключення до водопроводу	G 1/2	G 1/2	G 1/2	G 1/2	G 3/4	G 1/2	G 3/4
Вага нетто/брутто/з водою (кг)	51/54/131	56/59/156	62/66/182	66/70/216	66/70/216	71/75/275	71/75/275
ТЕХНІЧНІ ХАРАКТЕРИСТИКИ							
Робочий тиск (бар)	9	9	9	9	9	9	9
Сталевий емалевий бак	✓	✓	✓	✓	✓	✓	✓
Захисний магнієвий анод	✓	✓	✓	✓	✓	✓	✓
Встановлення температури до 75°C	✓	✓	✓	✓	✓	✓	✓
Захист від замерзання	✓	✓	✓	✓	✓	✓	✓
Індикатор нагрівального елемента	✓	✓	✓	✓	✓	✓	✓
Товщина ізоляційного шару (мм)	40	40	40	40	40	40	40
Економний режим	✓	✓	✓	✓	✓	✓	✓
Ступінь захисту	IP 24	IP 24	IP 24	IP 24	IP 24	IP 24	IP 24
ПІДКЛЮЧЕННЯ ДО ЕЛЕКТРОМЕРЕЖІ							
Кількість нагрівальних елементів x потужність (Вт)	2 x 1000	2 x 1000	2 x 1000	2 x 1000	2 x 1000	2 x 1000	2 x 1000
Номінальна вихідна потужність (Вт)	2000	2000	2000	2000	2000	2000	2000
Напруга 230 В ~	✓	✓	✓	✓	✓	✓	✓
Номінальний струм (А)	8.7	8.7	8.7	8.7	8.7	8.7	8.7
ФУНКЦІОНАЛЬНІ ХАРАКТЕРИСТИКИ							
Час нагріву від 10 до 45°C за допомогою теплообмінника	17 хв.	12 хв.	15 хв.	18 хв.	18 хв.	24 хв.	24 хв.
Кількість змішаної води при температурі 40°C <sup>(1)</sup>	141	187	224	286	286	387	387
Теплові втрати (кВт/24 год.) <sup>(2)</sup>	1.39	1.58	1.77	2.05	2.05	2.5	2.5
ОБЛАДНАННЯ ДЛЯ ПІДКЛЮЧЕННЯ							
Зворотній клапан	✓	✓	✓	✓	✓	✓	✓
ДАНІ ДЛЯ ТРАНСПОРТУВАННЯ							
Габарити в пакуванні (мм)	600x600x905	600x600x1050	600x600x1205	600x600x1420	600x600x1420	600x600x1615	600x600x1615

(1) Значення дійсні для змішування холодної води при температурі 15 °C з водопроводу та води при температурі 65 °C з водонагрівача (стандарт SIST EN 60379:2005).

(2) Вимірювання проводилися при температурі оточуючого середовища 20 °C та температурі води у водонагрівачі 65 °C (стандарт SIST EN 60379:2005).

CE знак відповідності приладу для ринку Євросоюзу. Підтверджує, що прилад відповідає вимогам директив ЄС, необхідним для виведення приладу на ринок (для електричних приладів необхідними є директиви щодо електробезпеки та електромагнітної сумісності).



## Накопичувальний бак для гарячої води GV

Нагрівач GV виконаний на основі водонагрівачів серії GB. Високоєфективний теплообмінник має велику поверхню нагріву і може бути приєднаний до різноманітних систем опалення: газових, твердопаливних. Рекомендована установка під газовим котлом, закріпленим на стіні.



- Об'єм: 100, 120, 150, 200 літрів.
- Бак для гарячої води із одним трубчастим теплообмінником (приєднання ззаду).
- Версія із вертикальним встановленням на підлозі.
- Бак з високоякісної листової сталі, вкритої емаллю при 850 °С.
- Магнієвий анод для додаткового антикорозійного захисту бака.
- Термометр, що відображає температури води.
- Високоякісна теплоізоляція – менші втрати тепла.



МОДЕЛЬ	GV 100	GV 120	GV 150	GV 200
Об'єм (л)	100	120	150	200
ПРИЗНАЧЕННЯ				
Одне або більше місць для забору води	✓	✓	✓	✓
Вертикальне встановлення на підлозі	✓	✓	✓	✓
Кількість осіб за середнього споживання води	4 - 5	5 - 6	6 - 8	7 - 9
РОЗМІРИ				
Висота (мм)	948	1103	1318	1510
Діаметр (мм)	500	500	500	500
Підключення до водопроводу	G 1/2	G 1/2	G 1/2	G 1/2
Підключення до теплообмінника	G 3/4	G 3/4	G 3/4	G 3/4
Вага нетто/брутто/з водою (кг)	54/57/154	60/66/180	70/74/220	88/93/288
ТЕХНІЧНІ ХАРАКТЕРИСТИКИ				
Робочий тиск (бар)	6	6	6	6
Сталевий емалевий бак	✓	✓	✓	✓
Захисний магнієвий анод	✓	✓	✓	✓
Товщина ізоляційного шару (мм)	40	40	40	25
Термометр	✓	✓	✓	✓
Ступінь захисту від вологості	IP23	IP23	IP23	IP23
ТЕПЛОБМІННИК				
Площа теплообмінника (м <sup>2</sup> )	0.9	0.9	0.9	0.9
Максимальний тиск (бар)	6	6	6	6
Об'єм (л)	4.2	4.2	4.2	4.2
Потужність нагрівання (кВт) <sup>(3)</sup>	17.6	17.6	17.6	17.6
Максимальна температура води (°C)	85	85	85	85
ФУНКЦІОНАЛЬНІ ХАРАКТЕРИСТИКИ				
Час нагріву від 10 до 45°C за допомогою теплообмінника	12 хв.	15 хв.	18 хв.	24 хв.
Кількість змішаної води при температурі 40°C <sup>(1)</sup>	187	224	286	387
Теплові втрати (кВт/24 год.) <sup>(2)</sup>	1.58	1.77	2.05	2.5
ДАНІ ДЛЯ ТРАНСПОРТУВАННЯ				
Габарити в пакуванні (мм)	600x600x1047	600x600x1202	600x600x1417	600x600x1615

(1) Значення дійсні для змішування холодної води при температурі 15 °C з водопроводу та води при температурі 65 °C з водонагрівача (стандарт SIST EN 60379:2005).

(2) Вимірювання проводилися при температурі оточуючого середовища 20 °C та температурі води у водонагрівачі 65 °C (стандарт SIST EN 60379:2005).

(3) Нагрівання побутової води від 10 до 45 °C при середній температурі у бойлері 70 °C та середньому опалювальному потоці 3000 л/год.

CE знак відповідності приладу для ринку Єврозоюзу, Підтверджує, що прилад відповідає вимогам директив ЄС, необхідним для виведення приладу на ринок (для електричних приладів необхідними є директиви щодо електробезпеки та електромагнітної сумісності).

## Комбінований водонагрівач KGV

Упродовж останніх років спостерігається зростання інтересу до відновлюваних джерел енергії. Для того, щоб задовольнити цей попит, компанія Gorenje розробила комбінований водонагрівач KGV, який можна підключити до системи опалення у поєднанні із сонячними колекторами та іншими джерелами енергії. Водонагрівач KGV є результатом багатьох років досліджень і досвіду в області розробки водонагрівачів. Виготовлені з високоякісної листової сталі, покриті емаллю водонагрівачі KGV також обладнані захисним магнієвим анодом. Всередині вбудовано один або два теплообмінники для швидкого нагрівання та підтримання високої потужності. Середня товщина ізоляції – 57 мм. Можливе приєднання теплового насоса.



- Об'єм: 200, 300 літрів.
- Бак для гарячої води із одним або двома трубчастими теплообмінниками.
- Версія із вертикальним встановленням на підлозі.
- Бак з високоякісної листової сталі, вкритої емаллю при 850 °С.
- Магнієвий анод для додаткового антикорозійного захисту бака.
- Термометр, що відображає температури води.
- Високоякісна теплоізоляція – менші втрати тепла.
- Можливість додаткової установки електричного нагрівального елемента на боковий фланець 6/4".



МОДЕЛЬ	KGV200-1	KGV300-1	KGV300-2
Об'єм (л)	200	285	280
РОЗМІРИ			
Висота (мм)	1150	1550	1550
Зовнішній діаметр (мм)	650	650	650
Підключення до водопроводу	G 1	G 1	G 1
Вага нетто/брутто/з водою (кг)	82/90/282	112/120/397	134/142/414
ТЕХНІЧНІ ХАРАКТЕРИСТИКИ			
Сталевий емалевий бак	✓	✓	✓
Захисний магнієвий анод	✓	✓	✓
Товщина ізоляційного шару (мм)	57	57	57
Ступінь захисту від вологості	IP 21	IP 21	IP 21
Приєднувальна втулка 6/4"	✓	✓	✓
Боковий фланець 180 мм	✓	✓	✓
НИЖНІЙ ТЕПЛОБІМНІК			
Підключення водопроводу	G 1	G 1	G 1
Площа теплообмінника (м <sup>2</sup> )	0.85	0.85	0.85
Об'єм (л)	5.3	9.1	9.1
Потужність нагрівання (кВт) <sup>(1)</sup>	28.7	42.7	42.7
ВЕРХНІЙ ТЕПЛОБІМНІК			
Підключення водопроводу	-	-	G 1
Площа теплообмінника (м <sup>2</sup> )	-	-	0.9
Об'єм (л)	-	-	5.7
Потужність нагрівання (Вт)	-	-	26.9
РОБОЧИЙ ТИСК			
Бак для води (бар)	6	6	6
Теплообмінник (бар)	12	12	12
МАКСИМАЛЬНА ТЕМПЕРАТУРА			
Бак для води (°C)	85	85	85
Теплообмінник (°C)	120	120	120
ОПЦІЇ			
Встановлення електричного нагрівача на приєднувальну втулку	✓	✓	✓
Встановлення електричного нагрівача на боковий фланець	✓	✓	✓
Встановлення теплового насоса	✓	✓	✓
ДАНІ ДЛЯ ТРАНСПОРТУВАННЯ			
Габарити в пакуванні (мм)	750x750x1300	750x750x1700	750x750x1700

(1) Нагрівання побутової води від 10 до 45 °C при середній температурі у бойлері 80 °C та середньому опалювальному потоці 3000 л/год.

CE знак відповідності приладу для ринку Євросоюзу, Підтверджує, що прилад відповідає вимогам директив CE, необхідним для виведення приладу на ринок (для електричних приладів необхідними є директиви щодо електробезпеки та електромагнітної сумісності).

## Накопичувальний бак для гарячої води ZV

Ми розширили модельний ряд наших приладів великого об'єму серією приладів ZV – накопичувальний бак для зберігання гарячої води. Накопичувальний бак для зберігання гарячої води є важливою частиною будь-якої сучасної системи опалення.

Для оптимальної роботи системи опалення з інтегрованим тепловим насосом необхідний бак для зберігання гарячої води. Призначення бака у системі – накопичувати енергію. У його функції входить зменшення кількості циклів включення теплового насоса, що подовжує термін експлуатації компресора. Цю серію приладів було спеціально розроблено для систем опалення з тепловим насосом, але її можна також використовувати в інших типах систем опалення. Накопичувальний бак для зберігання гарячої води має компактну ізоляцію із цільного поліуретану, гвинти і бічні фланці для монтажу до трьох занурених електричних нагрівальних елементів. Оскільки бак для зберігання води не емальований, він не призначений для нагріву гарячої води для гігієнічних чи харчових потреб.



- Внутрішній шар виготовлений з сирого листового металу.
- Робочий тиск 6 бар.
- Високоякісна поліуретанова ізоляцією товщиною 50 мм.
- Порошкове покриття зовнішнього шару, виготовленого із листової сталі, сріблясто-сірого кольору (є інші кольори).
- Фланець (D = 180 мм) зі сліпою кришкою фланця і ізолюючою кришкою (також може бути використаний для ребристого теплообмінника або вбудованого нагрівача).
- Підключення (6/4") для встановлення електричного нагрівача «SH» або для додаткового підключення.
- Паз для змінної установки датчиків.
- Всі з'єднання з 1" зовнішньою різьбою.
- Корпус з ребрами міцності.
- 6/4" затиск для встановлення електричного нагрівача «Ш» або для додаткового підключення.



МОДЕЛЬ	ZV 200	ZV 300
Об'єм (л)	200	300
ПРИЗНАЧЕННЯ		
Нагрівальний бак для гарячої води	✓	✓
МОНТАЖНІ РОЗМІРИ		
Діаметр (мм)	660	660
Висота (мм)	1117	1517
Впускний отвір для води (діюмів)	G 1/4	G 1/4
Випускний отвір для води (діюмів)	G 1/4	G 1/4
Фланець електричного нагрівального елемента (діюмів)	G 1/2	G 1/2
Вага нетто/брутто/з во до ою (кг)	118/126/418	118/126/418
ТЕХНІЧНІ ХАРАКТЕРИСТИКИ		
Робочий тиск (бар)	6	6
Макс. р обоча температура води (°C)	95	95
Неемальований сталевий бак	✓	✓
Кількість бокових гвинтових фланців 1 1/2" для електричних нагрівальних елементів	2	2
Середня товщина ізоляційного шару	57	57
Біметалевий термометр	✓	✓
ДАНІ ДЛЯ ТРАНСПОРТУВАННЯ		
Габарити у пакуванні (мм)	750x750x1270	750x750x1670

(1) Значення дійсні для змішування холодної води при температурі 15 °C з водопроводу та води при температурі 65 °C з водонагрівача (стандарт SIST EN 60379:2005).

(2) Вимірювання проводилися при температурі оточуючого середовища 20 °C та температурі води у водонагрівачі 65 °C (стандарт SIST EN 60379:2005).

CE знак відповідності приладу для ринку Євросоюзу, Підтверджує, що прилад відповідає вимогам директив ЄС, необхідним для виведення приладу на ринок (для електричних приладів необхідними є директиви щодо електробезпеки та електромагнітної сумісності).

## Тепловий насос великого об'єму TC ZBR

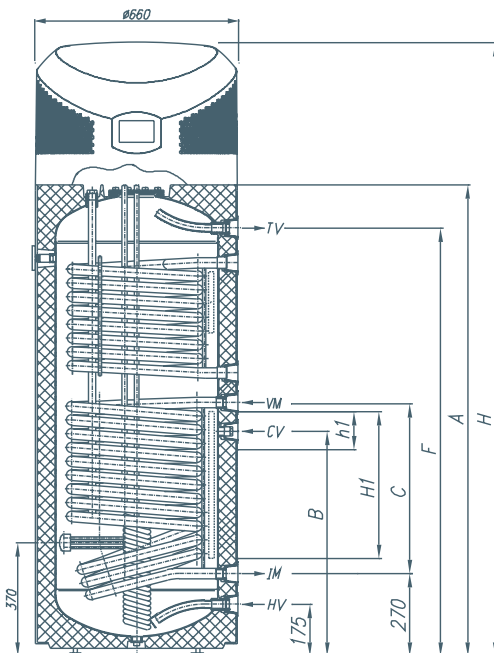
Тепловий насос є найбільш енергоефективним і економічним засобом нагрівання води. Насос встановлено на накопичувальний бак і забирає тепло з оточуючого середовища, використовуючи це допоміжне джерело енергії для нагрівання води до 55 °С. Тепловий насос обладнано системою термальної дезінфекції для запобігання розмноженню бактерій легіонел. Для цього насос періодично нагріває воду в системі до 65 °С. Водночас насос можна використовувати для охолодження у невеликих приміщеннях (наприклад кухня, пральня кімната і т.д.).



TC 300-2/ZBR



- Об'єм: 200, 300 літрів.
- Модель для вертикального встановлення на підлозі.
- Моноблочна версія (тепловий насос і бак для води в одному блоці).
- Один або два додаткові трубчаті теплообмінники для поєднання з іншими енергоджерелами (системою центрального опалення, сонячними колекторами тощо).
- Бак виготовлено з високоякісної листової сталі, покритої емаллю при температурі 850 °С.
- Магнієвий анод для додаткового антикорозійного захисту бака.
- Цифрове управління тепловим насосом із такими функціями:
  - регулювання температури води в баку;
  - відображення температури води;
  - програма захисту від легіонели
- Відмінна теплоізоляція.
- Зниження втрат тепла.
- Можливість вибору кольору кожуха.



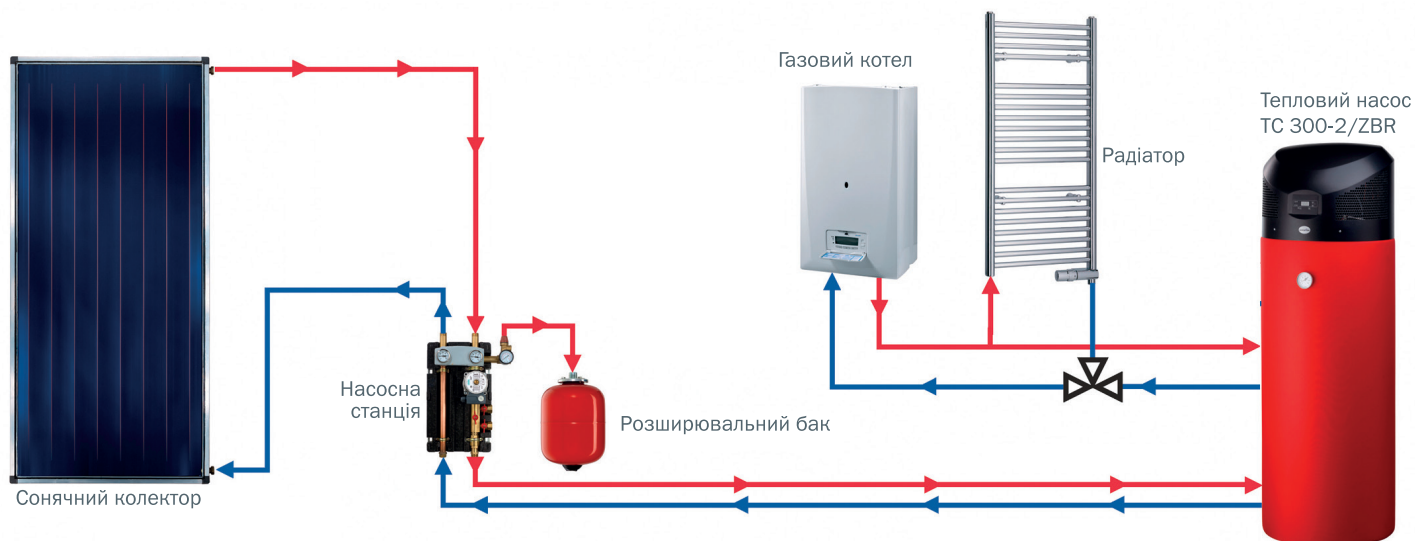
Тепловий насос, версія для встановлення зверху

HV – підведення холодної води  
 IM – випускний отвір для теплоносія в теплообміннику  
 CV – циркуляційний трубопровід  
 VM – випускний отвір для носія в теплообміннику  
 TV – випускний отвір для гарячої води  
 H1, H2 – канал для датчиків  
 h1, h2 – положення датчиків

	TC 200-1/ZBR	TC 300-1/ZBR	TC 300-2/ZBR
A (мм)	1150	1550	1550
B (мм)	560	740	740
C (мм)	380	560	560
D (мм)	-	-	930
E (мм)	-	-	360
F (мм)	1010	1410	1410
G* (мм)	960	960	960
H* (мм)	1550	1950	1950
HV (дюймів)	G 1	G 1	G 1
IM (дюймів)	G 1	G 1	G 1
CV (дюймів)	G 3/4	G 3/4	G 3/4
VM (дюймів)	G 1	G 1	G 1
TV (дюймів)	G 1	G 1	G 1
H 1 (мм)	300	480	480
H 2 (мм)	-	-	300
h 1 (мм)	100	155	155
h 2 (мм)	-	-	210

## Тепловий насос великого об'єму TC ZBR

Схема монтажу теплового насосу в комбінації з двома джерелами енергії:



CE

МОДЕЛЬ	TC 200-1/ZBR	TC 300-1/ZBR	TC 300-2/ZBR
Об'єм (л)	200	285	280
<b>МОНТАЖНІ РОЗМІРИ</b>			
Висота, ширина (бічна версія) (мм)	1550	1950	1950
Зовнішній діаметр (мм)	660	660	660
Підключення водопроводу	G 1	G 1	G 1
Вага нетто / бруто / з водою	112/120/312	142/150/472	64/172/444
<b>ТЕПЛОВИЙ НАСОС</b>			
Номинальна вихідна потужність (Вт)	560	560	560
Тривалість нагрівання (год:хв) A15 / W10-55*	6:15	9:15	9:15
Енергоспоживання при нагріванні (кВт/год) A15 / W10-55*	2.9	4.15	4.15
Енергоспоживання при роботі в обраному режимі (кВт/год) A15 / W10-55*	4.36	6.33	6.33
COP <sub>DHW</sub> (A15/W10-55) <sup>EN 16147</sup> *	2.9	3.1	3.1
COP <sub>EN 255-3</sub>	4.2	4.2	4.2
Макс. об'єм доступної води (мін. 40 °C) (л)	260	380	380
Споживання енергії у режимі очікування (Вт) відповідно до EN16147	37	39	39
Рівень шуму(дБ)/Звуковий тиск на 1 м(дБ)	63/48.5	63/48.5	63/48.5
Холодоагент	R134a	R134a	R134a
Кількість холодоагента (г)	750	750	750
Робоча температура повітря (°C)	10/35	10/35	10/35
Максимальна температура/Температура проти легіонелли (°C)	55/65	55/65	55/65
Напруга/Частота (В/Гц)	230/50	230/50	230/50
<b>БАК ДЛЯ ЗБЕРІГАННЯ ВОДИ</b>			
Емальований сталевий бак/ Захисний магнієвий анод	✓/✓	✓/✓	✓/✓
Товщина ізоляційного шару (мм)	57	57	57
Ступінь захисту	IP 21	IP 21	IP 21
<b>НИЖНІЙ ТЕПЛОБМІННИК</b>			
Підключення водопроводу	G 1	G 1	G 1
Площа теплообмінника (м²)	0.85	1.45	1.45
Об'єм (л)	5.3	9.1	9.1
Потужність нагрівання (кВт)	25.8	42.7	42.7
<b>ВЕРХНІЙ ТЕПЛОБМІННИК</b>			
Підключення водопроводу	-	-	G 1
Площа теплообмінника (м²)	-	-	0.9
Об'єм (л)	-	-	5.7
Потужність нагрівання (Вт)	-	-	26.9
<b>РОБОЧИЙ ТИСК</b>			
Бак для води (бар)	6	6	6
Теплообмінник (бар)	12	12	12
<b>МАКСИМАЛЬНА ТЕМПЕРАТУРА</b>			
Бак для води/Теплообмінник (°C)	85/85	85/85	85/85
<b>ОПЦІЇ</b>			
Встановлення електричного нагрівача на приєднувальну втулку	✓	✓	
<b>ТРАНСПОРТУВАННЯ</b>			
Розміри упакованого приладу (висота/ширина/глибина, мм)	750x750 x 1700	750x750x2100	2100 x750x750

\*Нагрів води для побутових потреб від 10 °C до 55 °C за температури навколишнього середовища 15 °C та відносної вологості повітря 74%. Відповідно до стандарту EN 16147.

\*\* Нагрів води для побутових потреб від 10 °C до 45 °C за температури теплоносія на вході 80 °C та продуктивністю 3000 л/год.

## Тепловий насос великого об'єму TC ZCR із повітроводами



- Об'єм: 200, 300 літрів.
- Модель для вертикального встановлення на підлозі.
- Моноблочна версія (тепловий насос і бак для води в одному блоці).
- Один або два додаткові трубчаті теплообмінники для поєднання з іншими джерелами енергії (системою центрального опалення, сонячними колекторами тощо).
- Бак виготовлено з високоякісної листової сталі, покритої емаллю при температурі 850 °С.
- Магнієвий анод для додаткового антикорозійного захисту бака.
- Цифрове управління тепловим насосом із такими функціями:
  - регулювання температури води в баку;
  - відображення температури води;
  - програма захисту від легіонелли.
- Відмінна теплоізоляція.
- Зниження втрат тепла.



МОДЕЛЬ	TC 200-1/ZCR	TC 300-1/ZCR	TC 300-2/ZCR
Об'єм (л)	200	285	280
<b>РОЗМІРИ</b>			
Висота / із повітроводами (мм)	1540/1680	1940/2080	1940/2080
Діаметр (мм)	660	660	660
Повітроводи (мм/м)	Ø 150/10	Ø 150/10	Ø 150/10
Підключення водопроводу	G 1/2	G 1/2	G 1/2
Вага нетто / з водою	112/120/312	142/150/427	164/172/444
<b>ТЕПЛОВИЙ НАСОС</b>			
Номинальна вихідна потужність (Вт)	560	560	560
Тривалість нагрівання (год:хв) A7 / W10-55*	7:45	10:05	10:05
Енергоспоживання при нагріванні (кВт/год) A7 / W10-55*	3,48	4,5	4,5
Енергоспоживання при роботі в обраному режимі (кВт/год) A7 / W10-55*	5,13	7,58	7,58
SOP <sub>DHW</sub> (A7/W10-55) <sub>EN 16147*</sub>	2,45	2,6	2,6
SOP <sub>EN 255-3</sub>	4,2	4,2	4,2
Макс. об'єм доступної води (мін. 40 °С) (л)	260	380	380
Споживання енергії у режимі очікування (Вт) відповідно до EN16147	37	39	39
Рівень шуму (дБ)/Звуковий тиск на 1 м (дБ)	56,7/44	56,7/44	56,7/44
Холодоагент	R134a	R134a	R134a
Кількість холодоагента (г)	750	750	750
Робоча температура повітря (°С)	7/35	7/35	7/35
Номинальний повітряний потік (м³/год)	480	480	480
Макс. коливання тиску (Па)	90	90	90
Максимальна температура/Температура проти легіонелли (°С)	55/65	55/65	55/65
Напруга/Частота (В/Гц)	230/50	230/50	230/50
<b>БАК ДЛЯ ВОДИ</b>			
Емальований сталевий бак / захисний магнієвий анод	✓ / ✓	✓ / ✓	✓ / ✓
Середня товщина ізоляції (мм)	57	57	57
Ступінь захисту	IP 21	IP 21	IP 21
<b>МАКС. ТЕМПЕРАТУРА</b>			
Нагрівання тепловим насосом (°С)	55	55	55
<b>НИЖНІЙ ТЕПЛООБМІННИК</b>			
Підключення водопроводу	G 1	G 1	G 1
Площа теплообмінника (м²)	0,85	1,45	1,45
Об'єм (л)	5,3	9,1	9,1
Потужність нагрівання (кВт)	25,8	42,7	42,7
<b>ВЕРХНІЙ ТЕПЛООБМІННИК</b>			
Підключення водопроводу	-	-	G 1
Площа теплообмінника (м²)	-	-	0,9
Об'єм (л)	-	-	5,7
Потужність нагрівання (Вт)	-	-	26,9
<b>РОБОЧИЙ ТИСК</b>			
Бак для води (бар)	6	6	6
Теплообмінник (бар)	12	12	12
<b>МАКСИМАЛЬНА ТЕМПЕРАТУРА</b>			
Бак для води/ Теплообмінник (°С)	85/85	85/85	85/85
<b>ОПЦІЇ</b>			
Встановлення електричного нагрівача на приєднувальну втулку	✓	✓	✓
<b>ТРАНСПОРТУВАННЯ</b>			
Розміри упакованого приладу (висота/ширина/глибина, мм)	750x750x1700	750x750x2100	750x750x2100

\*Нагрів води для побутових потреб від 10 °С до 55 °С за температури навколишнього середовища 7 °С та відносної вологості повітря 89%. Відповідно до стандарту EN 16147.

\*\* Нагрів води для побутових потреб від 10 °С до 45 °С за температури теплоносія на вході 80 °С та продуктивністю 3000 л/год.

## Настінний тепловий насос СЕРЕДНЬОГО ОБ'ЄМУ TC ZNT



Результатом прагнення до максимального зниження енергоспоживання став новий повітряно-водяний насос Gorenje з баком середнього об'єму. У цьому насосі втілено багаторічний досвід розробки та виробництва теплових насосів і електричних водонагрівачів. Висока енергоефективність повітряно-водяних теплових насосів з об'ємом бака 80/100/120 літрів дозволяє їм стати ідеальними заміниками електричних водонагрівачів. У результаті доповнення стандартного бака середнього розміру тепловим насосом вдалося досягти надзвичайної енергоефективності. Конструкція повітряно-водяного теплового насоса з повітропроводами дає змогу вибрати точки забору й виведення повітря, завдяки чому його можна встановлювати в різних частинах помешкання (кухня, ванна кімната, засклені тераси тощо).



- Об'єм: 80, 100, 120 літрів.
- Вертикальний монтаж на стіні.
- Низькотемпературна версія: від  $-7^{\circ}\text{C}$  до  $+35^{\circ}\text{C}$ .
- Повітроводи.
- "Сухий" тен.
- Бак виготовлено з високоякісної листової сталі, покритої емаллю при температурі  $850^{\circ}\text{C}$ .
- Магнієвий анод для додаткового антикорозійного захисту бака.
- Високоякісна теплоізоляція для зменшення втрат тепла.
- Можливість встановлення температури води до  $75^{\circ}\text{C}$ .
- Можливість вибору економічного температурного режиму води або температури запобігання замерзанню.
- Великий діаметр нагрівального фланця (100 мм) спрощує чищення та обслуговування.
- Просте встановлення та догляд.



МОДЕЛЬ	TC 80 ZNT	TC 100 ZNT	TC 120 ZNT
Об'єм (л)	80	100	120
<b>РОЗМІРИ</b>			
Висота (мм)	1197	1342	1497
Ширина (мм)	506	506	506
Глибина (мм)	506	506	506
Повітроводи (мм/м)	$\varnothing 125(150 \times 70)/10$	$\varnothing 125(150 \times 70)/10$	$\varnothing 125(150 \times 70)/10$
Підключення водопроводу	G 1/2	G 1/2	G 1/2
Вага нетто / з водою	58/138	62/162	68/188
<b>ТЕПЛОВИЙ НАСОС</b>			
Номинальна вихідна потужність (Вт)	250	250	250
Тривалість нагрівання (год:хв) A15 / W10-55*	4:40	5:40	6:40
Енергоспоживання при нагріванні (кВт/год) A15 / W10-55*	0.99	1.19	1.41
Енергоспоживання при роботі в обраному режимі (кВт/год) A15 / W10-55*	2.04	2.05	2.08
$\text{COP}_{\text{DHW}}(A15/W10-55)_{\text{EN 16147}^*}$	3.1	3.1	3.1
$\text{COP}_{\text{EN 255-3}}$	4.2	4.2	4.2
Тривалість нагрівання (год:хв) A7 / W10-55**	5:55	7:20	8:45
Енергоспоживання при нагріванні (кВт/год) A7 / W10-55**	1.22	1.49	1.77
Енергоспоживання при роботі в обраному режимі (кВт/год) A7 / W10-55**	2.43	2.47	2.54
$\text{COP}_{\text{DHW}}(A7/W10-55)_{\text{EN 16147}^{**}}$	2.65	2.6	2.6
Споживання енергії у режимі очікування (Вт) відповідно до EN16147	22	23	24
Рівень шуму (дБ)/Звуковий тиск на 1 м (дБ)	51/39.5	51/39.5	51/39.5
Холодоагент	R134a	R134a	R134a
Кількість холодоагента (г)	550	550	550
Робоча температура повітря ( $^{\circ}\text{C}$ )	$-7/+35$	$-7/+35$	$-7/+35$
Номинальний повітряний потік ( $\text{м}^3/\text{год}$ )	330	330	330
Макс. коливання тиску (Па)	80	80	80
<b>ЕЛЕКТРИЧЕ ПІДКЛЮЧЕННЯ</b>			
Макс. споживання енергії (Вт)	2350	2350	2350
Кількість електричних нагрівачів x потужність (Вт)	2 x 1000	2 x 1000	2 x 1000
Напруга/Частота (В/Гц)	230/50	230/50	230/50
Рівень захисту	IP24	IP24	IP24
<b>БАК ДЛЯ ВОДИ</b>			
Емальований сталевий бак / захисний магнієвий анод	✓/✓	✓/✓	✓/✓
Середня товщина ізоляції (мм)	40 - 85	40 - 85	40 - 85
Робочий тиск (бар)	6	6	6
<b>МАКС. ТЕМПЕРАТУРА</b>			
Нагрівання тепловим насосом ( $^{\circ}\text{C}$ )	55	55	55
Нагрівання електричними нагрівальними елементами ( $^{\circ}\text{C}$ )	75	75	75
<b>ТРАНСПОРТУВАННЯ</b>			
Розміри упакованого приладу (висота/ширина/глибина, мм)	1700x750x750	2100 x750x750	1700 x1050x750

\*Нагрів води для побутових потреб від  $10^{\circ}\text{C}$  до  $55^{\circ}\text{C}$  за температури навколишнього середовища  $15^{\circ}\text{C}$  та відносної вологості повітря 74%. Відповідно до стандарту EN 16147.

\*\* Нагрів води для побутових потреб від  $10^{\circ}\text{C}$  до  $55^{\circ}\text{C}$  за температури навколишнього середовища  $7^{\circ}\text{C}$  та відносної вологості повітря 89%. Відповідно до стандарту EN 16147.

# ТЕХНІЧНА ІНФОРМАЦІЯ

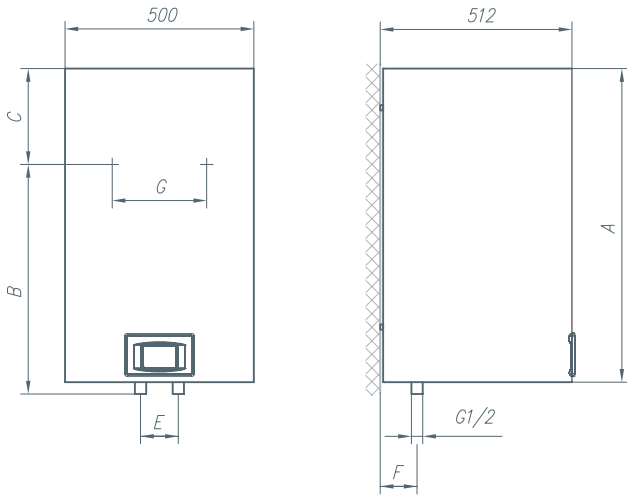




OGB SMART

СТОПІНКА 9

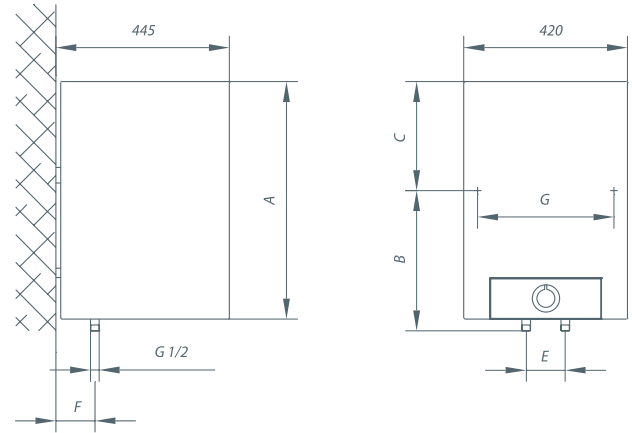
МОДЕЛЬ	OGB 80 SM V9	OGB 100 SM V9	OGB 120 SM V9	OGB 150 SM V9
A (MM)	830	975	1130	1345
B (MM)	600	750	900	1100
C (MM)	260	255	260	275
E (MM)	100	100	100	100
F (MM)	100	100	100	100
G (MM)	320	320	320	320



OTG SMART

СТОПІНКА 10

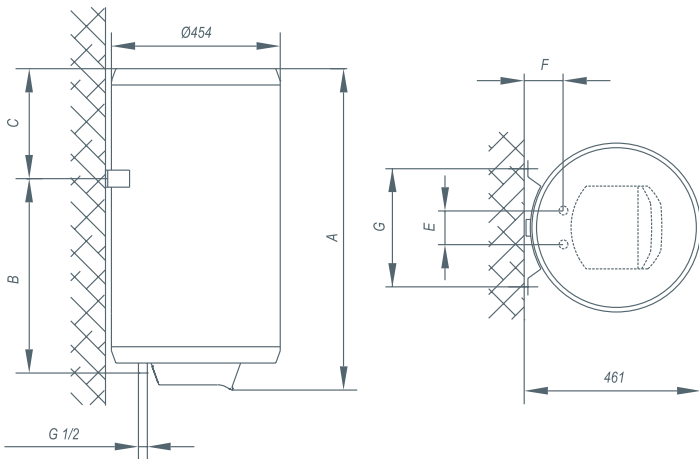
МОДЕЛЬ	OTG 80 SMT V9	OTG 100 SMT V9	OTG 120 SMT V9
A (MM)	783	943	1098
B (MM)	565	715	865
C (MM)	190	200	205
E (MM)	100	100	100
F (MM)	100	100	100
G (MM)	320	320	320



TGR SMART

СТОПІНКА 11

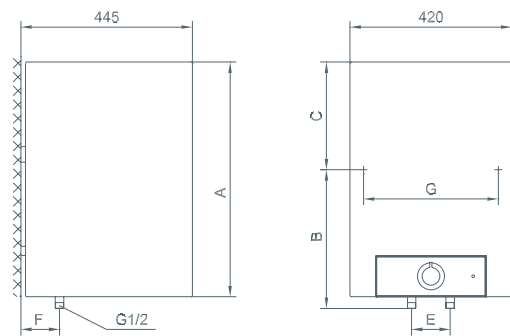
МОДЕЛЬ	TGR 80 SMT V9	TGR 100 SMT V9	TGR 120 SMT V9
A (MM)	783	943	1098
B (MM)	565	715	865
C (MM)	190	200	205
E (MM)	100	100	100
F (MM)	100	100	100
G (MM)	320	320	320



OGB SLIM SIMPLICITY

СТОПІНКА 13

МОДЕЛЬ	OGB 50 SLSIM (B) V9	OGB 80 SLSIM (B) V9	OGB 100 SLSIM (B) V9	OGB 120 SLSIM (B) V9
A (MM)	578	783	943	1098
B (MM)	365	565	715	865
C (MM)	185	190	200	205
E (MM)	100	100	100	100
F (MM)	100	100	100	100
G (MM)	320	320	320	320

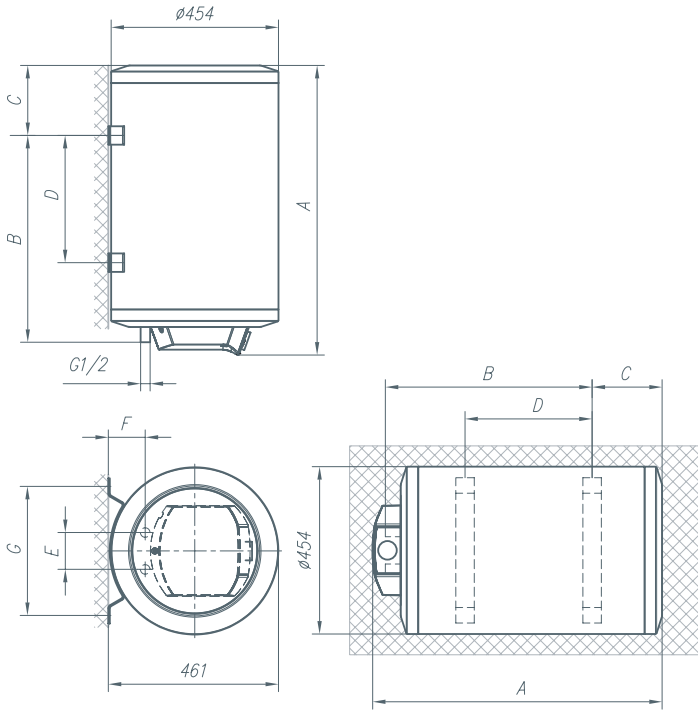


ТЕХНІЧНА ІНФОРМАЦІЯ

GBFU SIMPLICITY

СТОРІНКА 14

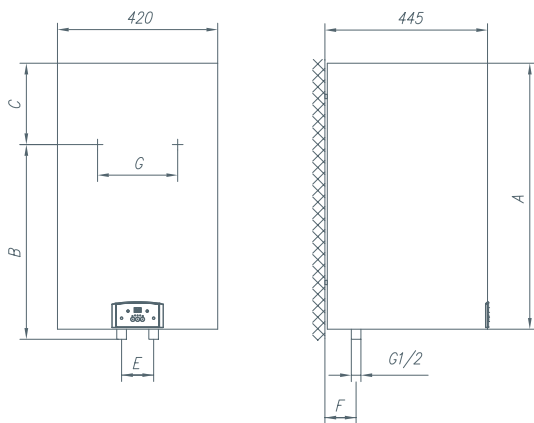
МОДЕЛЬ	GBFU 50 SIM (B) V9	GBFU 80 SIM (B) V9	GBFU 100 SIM (B) V9	GBFU 120 SIM (B) V9	GBFU 150 SIM (B) V9
A (мм)	583	803	948	1103	1318
B (мм)	365	565	715	865	1065
C (мм)	185	205	200	205	220
D (мм)	145	345	495	645	845
E (мм)	100	100	100	100	100
F (мм)	100	100	100	100	100
G (мм)	320	320	320	320	320



OGB SEDD/V9

СТОРІНКА 17

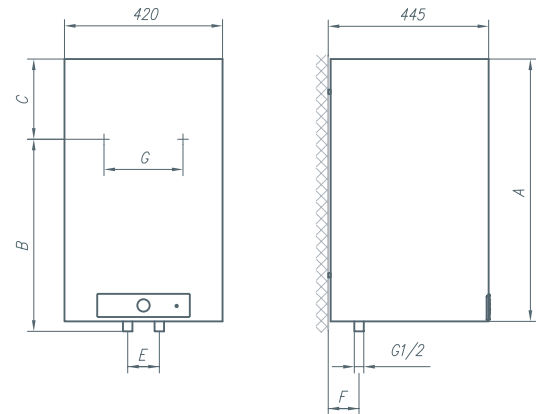
МОДЕЛЬ	OGB 50 SEDD/V9	OGB 80 SEDD/V9	OGB 100 SEDD/V9	OGB 120 SEDD/V9
A (мм)	510	690	950	1125
B (мм)	310	470	735	900
C (мм)	235	250	245	225
E (мм)	100	100	100	100
F (мм)	100	100	100	100
G (мм)	320	320	320	320



OTG SLIM SIMPLICITY

СТОРІНКА 15

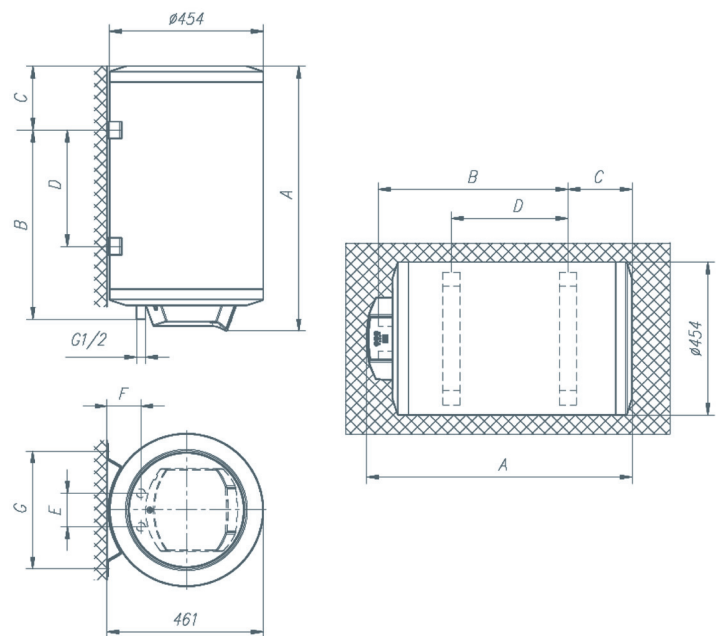
МОДЕЛЬ	OTG 50 SLSIM (B) V9	OTG 80 SLSIM (B) V9	OTG 100 SLSIM (B) V9	OTG 120 SLSIM (B) V9
A (мм)	690	950	1125	1300
B (мм)	470	735	900	900
C (мм)	250	245	225	430
E (мм)	100	100	100	100
F (мм)	100	100	100	100
G (мм)	320	320	320	320



GBFU EDD/V9

СТОРІНКА 18

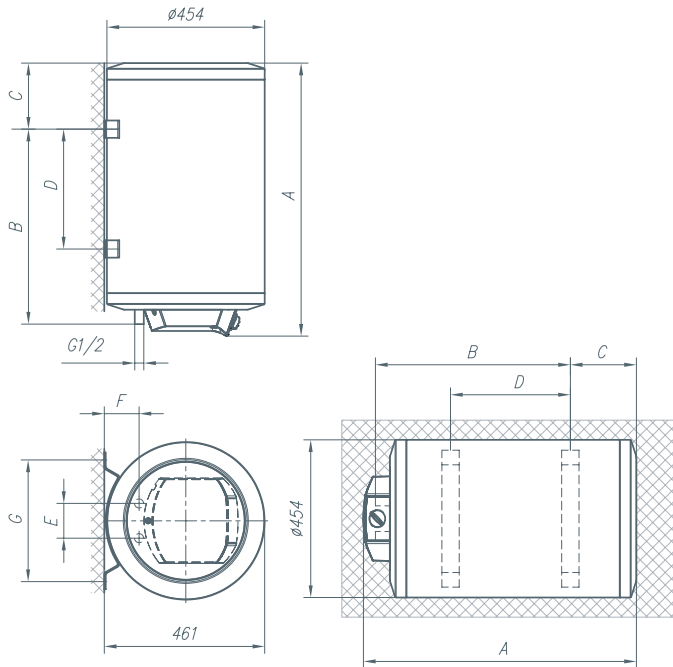
МОДЕЛЬ	GBFU 50 EDD/V9	GBFU 80 EDD/V9	GBFU 100 EDD/V9	GBFU 120 EDD/V9	GBFU 150 EDD/V9
A (мм)	596	816	961	1116	1331
B (мм)	365	565	715	865	1065
C (мм)	185	205	200	205	220
D (мм)	145	345	495	645	845
E (мм)	100	100	100	100	100
F (мм)	100	100	100	100	100
G (мм)	320	320	320	320	320



GBFU E/V9

СТОРІНКА 19

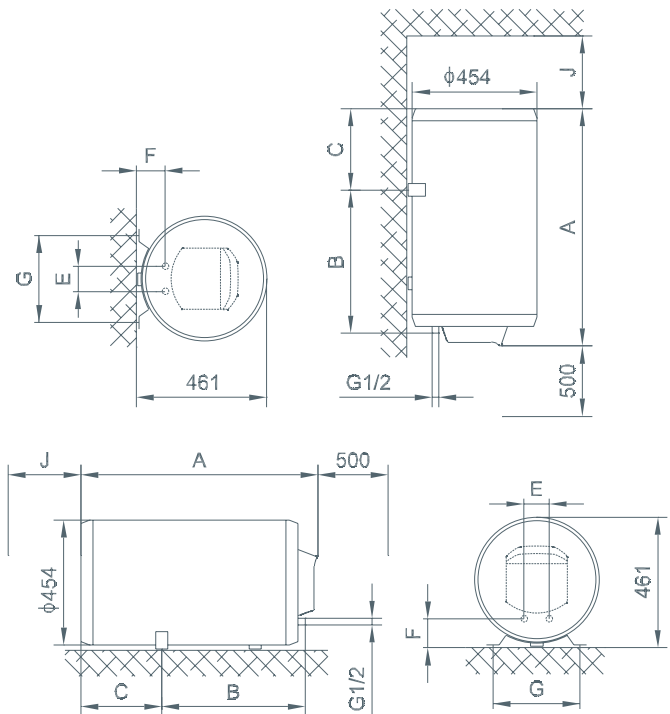
МОДЕЛЬ	GBFU 50 E/V9	GBFU 80 E/V9	GBFU 100 E/V9	GBFU 120 E/V9	GBFU 150 E/V9
A (мм)	596	816	961	1116	1331
B (мм)	365	565	715	865	1065
C (мм)	185	205	200	205	220
D (мм)	145	345	495	645	845
E (мм)	100	100	100	100	100
F (мм)	100	100	100	100	100
G (мм)	320	320	320	320	320



GBF/UA

СТОРІНКА 20

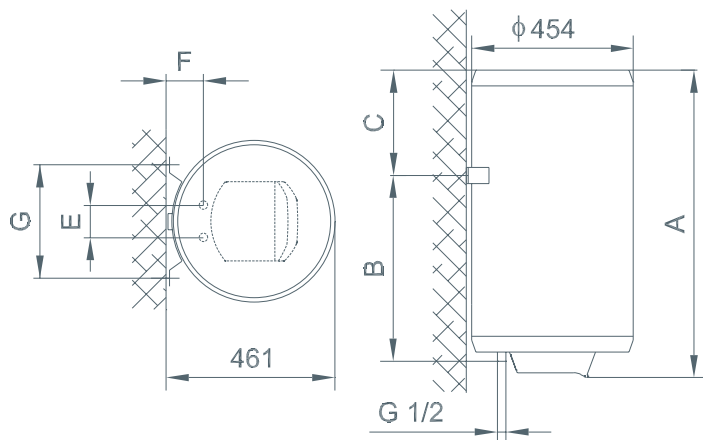
МОДЕЛЬ	GBF 50/UA	GBF 80/UA	GBF 100/UA
A (мм)	608	829	974
B (мм)	365	565	715
C (мм)	185	205	200
E (мм)	100	100	100
F (мм)	100	100	100
G (мм)	320	320	320



GBF E/V9

СТОРІНКА 21

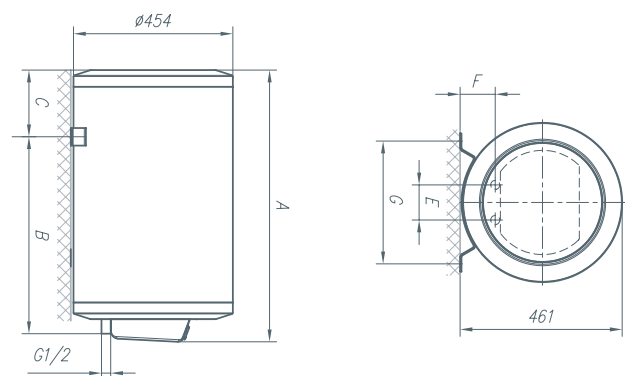
МОДЕЛЬ	GBF 50 E/V9	GBF 80 E/V9	GBF 100 E/V9	GBF 120 E/V9	GBF 150 E/V9
A (мм)	596	816	961	1116	1331
B (мм)	365	565	715	865	1065
C (мм)	185	205	200	205	220
E (мм)	100	100	100	100	100
F (мм)	100	100	100	100	100
G (мм)	320	320	320	320	320



GBF T/V9

СТОРІНКА 22

МОДЕЛЬ	GBF 50 T/V9	GBF 80 T/V9	GBF 100 T/V9	GBF 120 T/V9	GBF 150 T/V9
A (мм)	583	803	948	1103	1318
B (мм)	365	565	715	865	1065
C (мм)	185	205	200	205	220
E (мм)	100	100	100	100	100
F (мм)	100	100	100	100	100
G (мм)	320	320	320	320	320



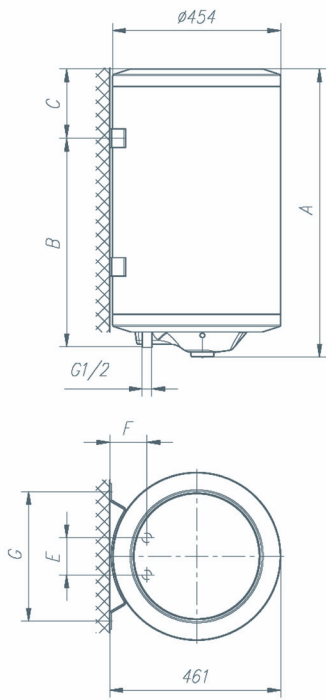
ТЕХНІЧНА ІНФОРМАЦІЯ

TGR SN

СТОРІНКА 24

МОДЕЛЬ	TGR 80 SN	TGR 100 SN	TGR 120 SN	TGR 150 SN	TGR 200 SN
A (мм)	775	935	1090	1305	1514
B (мм)	565	715	865	1065	1050
C (мм)	190	200	205	200	444
E (мм)	100	100	100	100	100
F (мм)	100	100	100	100	100
G (мм)	320	320	320	320	320

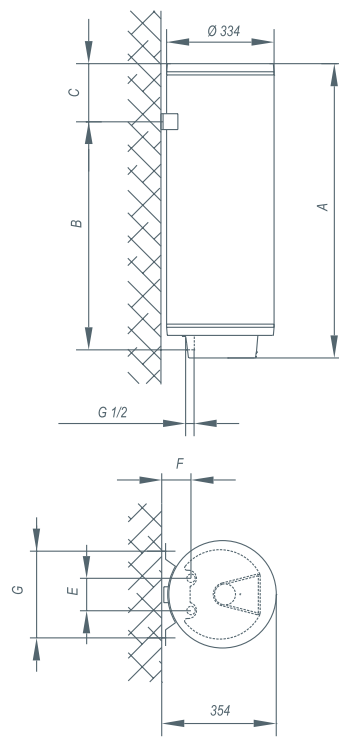
TGR 200 SN має діаметр 500 мм і глибину 507 мм.



TGR SUPER SLIM

СТОРІНКА 25

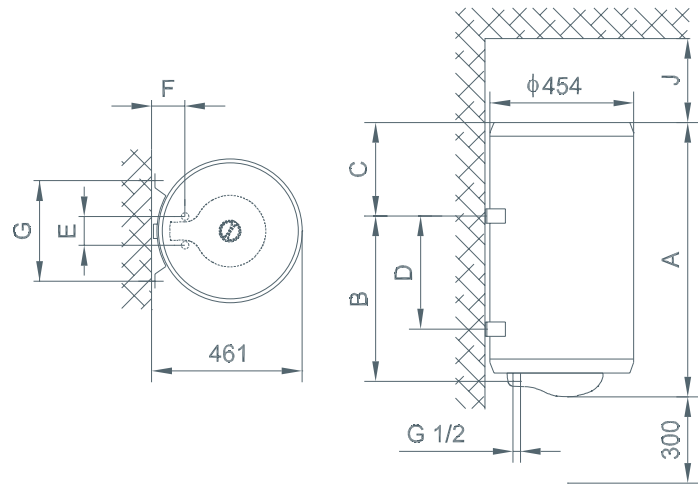
МОДЕЛЬ	TGR 30 SV9	TGR 50 SV9	TGR 65 SV9	TGR 80 SV9
A (мм)	615	915	1135	1310
B (мм)	410	710	930	930
C (мм)	180	180	180	180
E (мм)	100	100	100	100
F (мм)	100	100	100	100
G (мм)	270	270	270	270



EWH/V9

СТОРІНКА 26

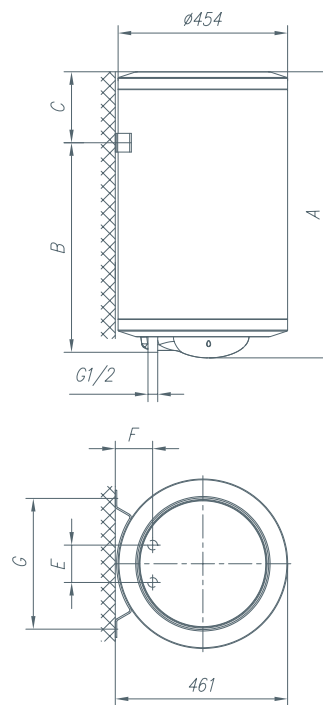
МОДЕЛЬ	EWH 50/V9	EWH 80/V9	EWH 100/V9
A (мм)	570	775	935
B (мм)	370	565	715
C (мм)	180	190	200
E (мм)	100	100	100
F (мм)	100	100	100
G (мм)	320	320	320



TG, TGR

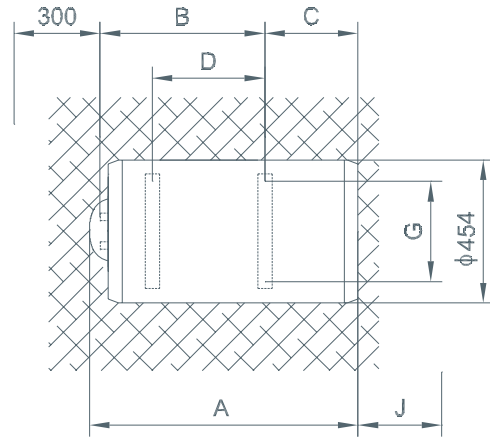
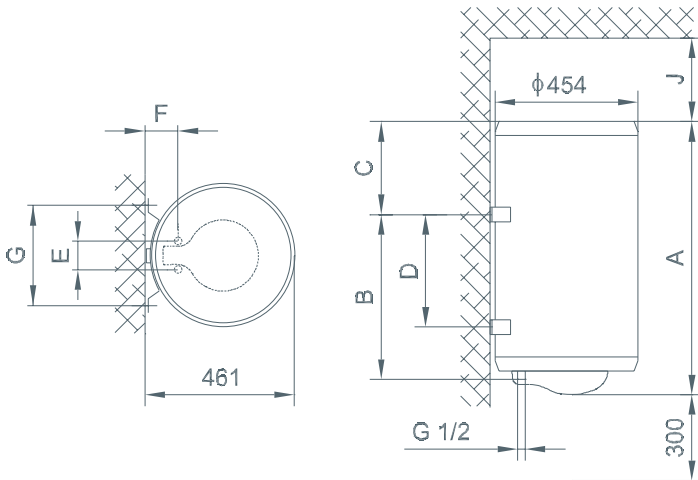
СТОРІНКА 27

МОДЕЛЬ	TG 50/V9	TG 80/V9	TG 100/V9	TGR 120/V9	TGR 150/V9
A (мм)	561	766	926	1081	1296
B (мм)	365	565	715	865	1065
C (мм)	185	190	200	205	220
E (мм)	100	100	100	100	100
F (мм)	100	100	100	100	100
G (мм)	320	320	320	320	320



WS-U V

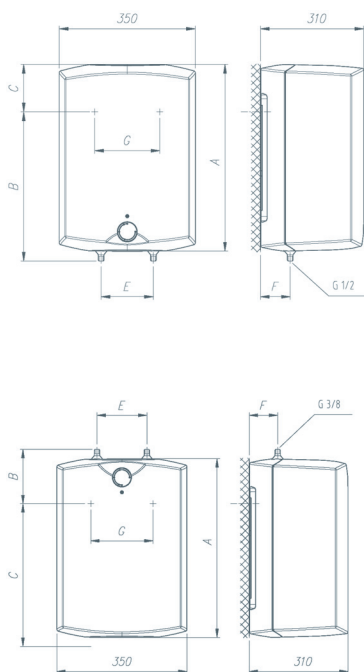
МОДЕЛЬ	WS-U 50 V	WS-U 80 V	WS-U 100 V
A (мм)	561	766	926
B (мм)	365	565	715
C (мм)	185	190	200
D (мм)	145	345	495
E (мм)	100	100	100
F (мм)	100	100	100
G (мм)	320	320	320



GT

СТОРІНКА 30

МОДЕЛЬ	GT 10 O/B9	GT 10 U/B9	GT 15 O/B9	GT 15 U/B9
A (мм)	500	500	500	500
B (мм)	398	122	398	122
C (мм)	122	398	122	398
E (мм)	100	100	100	100
F (мм)	70	70	70	70
G (мм)	140	140	140	140

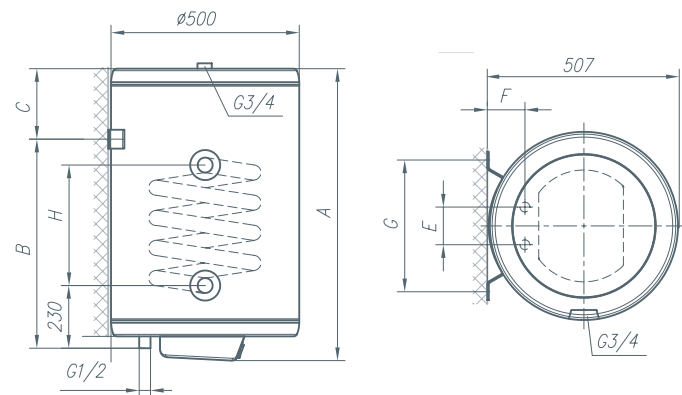


GBK RN/LN

СТОРІНКА 32

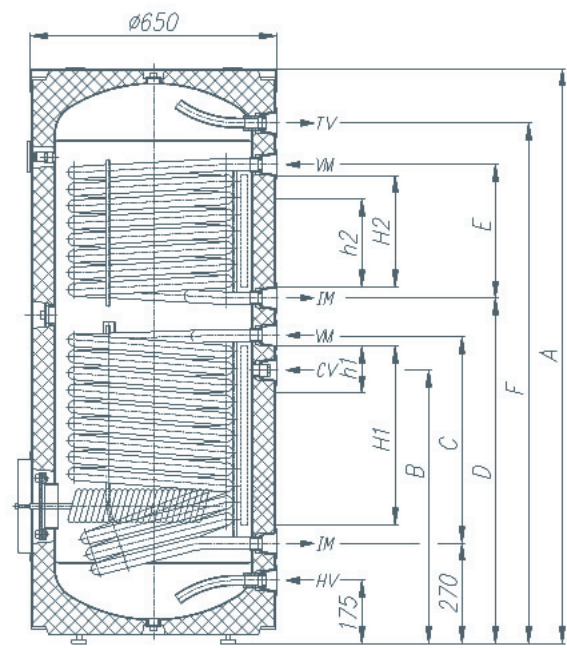
МОДЕЛЬ	GBK 80 RN/LN	GBK 100 RN/LN	GBK 120 RN/LN	GBK 150 RN/LN	GBK 200 RN/LN
A (мм)	803	948	1103	1318	1510
B (мм)	565	715	865	1065	1050
C (мм)	205	200	205	220	430
D (мм)	340	416	416	416	416
E (мм)	100	100	100	100	100
F (мм)	100	100	100	100	100
G (мм)	320	320	320	320	320
H (мм)	340	416	416	416	416

Для моделей GBK 150 RN/LN 3/4 та GBK 200 RN/LN 3/4 параметри підключення до водопроводу – G3/4.



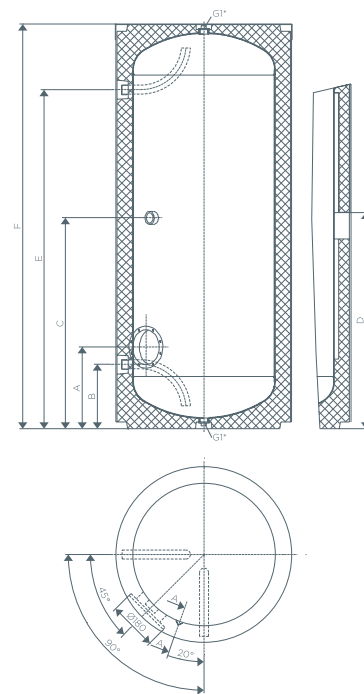
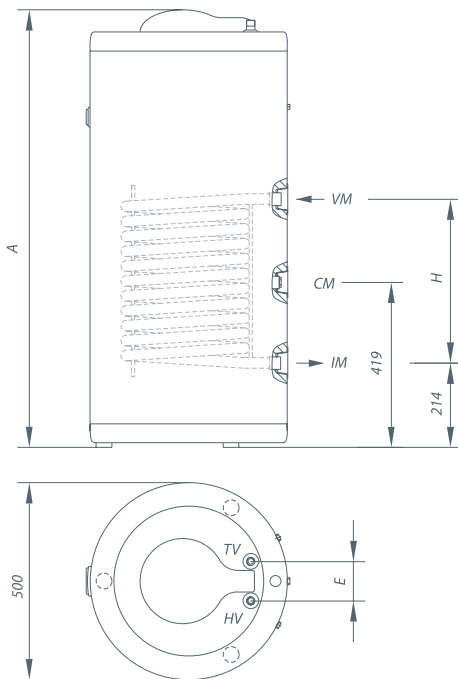
МОДЕЛЬ	КGV 200-1	КGV 300-1	КGV 300-2
A (мм)	1105	1550	1550
B (мм)	560	740	740
C (мм)	380	560	560
D (мм)	-	-	930
E (мм)	-	-	360
F (мм)	1010	1410	1410
HV (дюйми)	G1	G1	G1
IM(дюйми)	G1	G1	G1
CV(дюйми)	G 3/4	G 3/4	G 3/4
VM(дюйми)	G1	G1	G1
TV(мм)	G1	G1	G1
H1(мм)	300	480	480
H2(мм)	-	-	300
h1(мм)	100	155	155
h2(мм)	-	-	210

HM – забір холодної води | IM – вихідний отвір теплообмінника | CV – трубка циркуляції | VM – вхідний отвір теплообмінника | TV – вихід гарячої води



МОДЕЛЬ	GV 100	GV 120	GV 150	GV 200
A (мм)	955	1110	1325	1520
E (мм)	100	100	100	100
H (мм)	416	416	416	416
HV	G 1/2	G 1/2	G 1/2	G 1/2
TV	G 1/2	G 1/2	G 1/2	G 1/2
CV	G 1/2	G 1/2	G 1/2	G 1/2
VM	G 3/4	G 3/4	G 3/4	G 3/4
IM	G 3/4	G 3/4	G 3/4	G 3/4

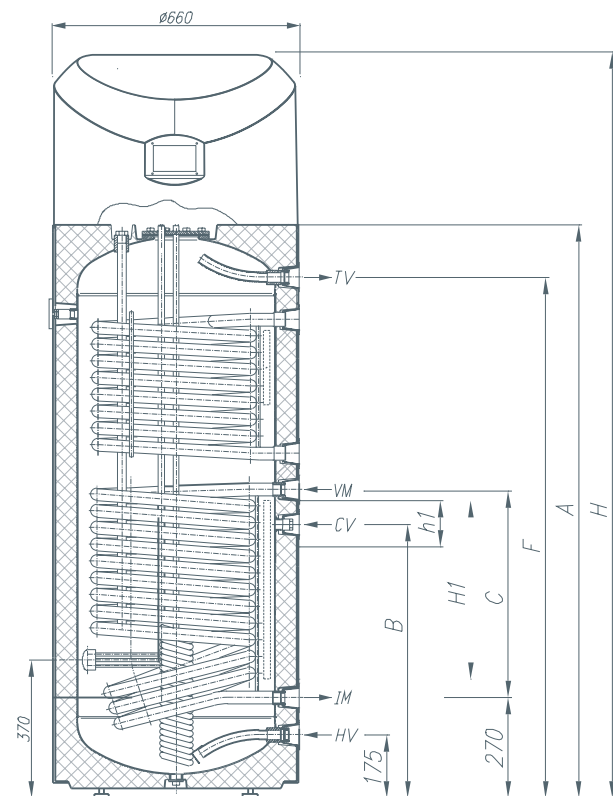
МОДЕЛЬ	ZV 200	ZV 300
A (мм)	305	305
B (мм)	245	245
C (мм)	591	791
D (мм)	611	811
E (мм)	877	1277
F (мм)	1117	1517
H (мм)	1192	1585
Ø (мм)	660	660



TC ZBR

МОДЕЛЬ	TC 200-1/ZBR	TC 300-1/ZBR	TC 300-2/ZBR
A (мм)	1150	1550	1550
B (мм)	560	740	740
C (мм)	380	560	560
D (мм)	-	-	930
E (мм)	-	-	360
F (мм)	1010	1410	1410
H (мм)	1550	1950	1950
I (мм)	710	880	880
J (мм)	770	950	950
HV (дюйми)	G1	G1	G1
IM (дюйми)	G1	G1	G1
CV (дюйми)	G 3/4	G 3/4	G 3/4
VM (дюйми)	G1	G1	G1
TV (мм)	G1	G1	G1
H1 (мм)	150	200	200
H2 (мм)	-	-	200

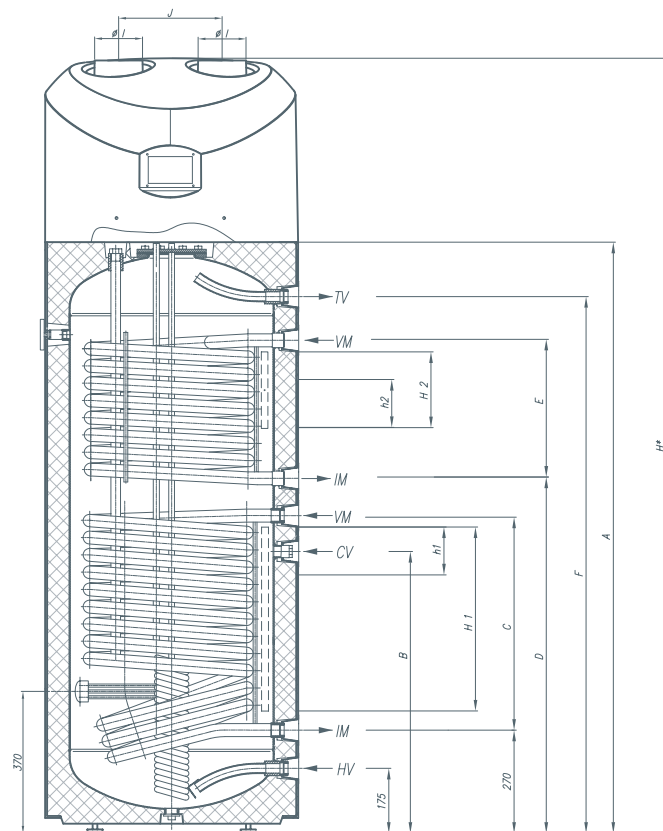
HM – забір холодної води | IM – вихідний отвір теплообмінника | CV – трубка циркуляції | VM – вхідний отвір теплообмінника | TV – вихід гарячої води



TC ZCR

МОДЕЛЬ	TC 200-1/ZCR	TC 300-1/ZCR	TC 300-2/ZCR
A (мм)	1150	1550	1550
B (мм)	560	740	740
C (мм)	380	560	560
D (мм)	-	-	930
E (мм)	-	-	360
F (мм)	1010	1410	1410
H (мм)	1540	1940	1940
H* (мм)	1680	2080	2080
I (мм)	710	880	880
J (мм)	770	950	950
HV (дюйми)	G1	G1	G1
IM(дюйми)	G1	G1	G1
CV(дюйми)	G 3/4	G 3/4	G 3/4
VM(дюйми)	G1	G1	G1
TV(мм)	G1	G1	G1
H1(мм)	150	200	200
H2(мм)	-	-	200

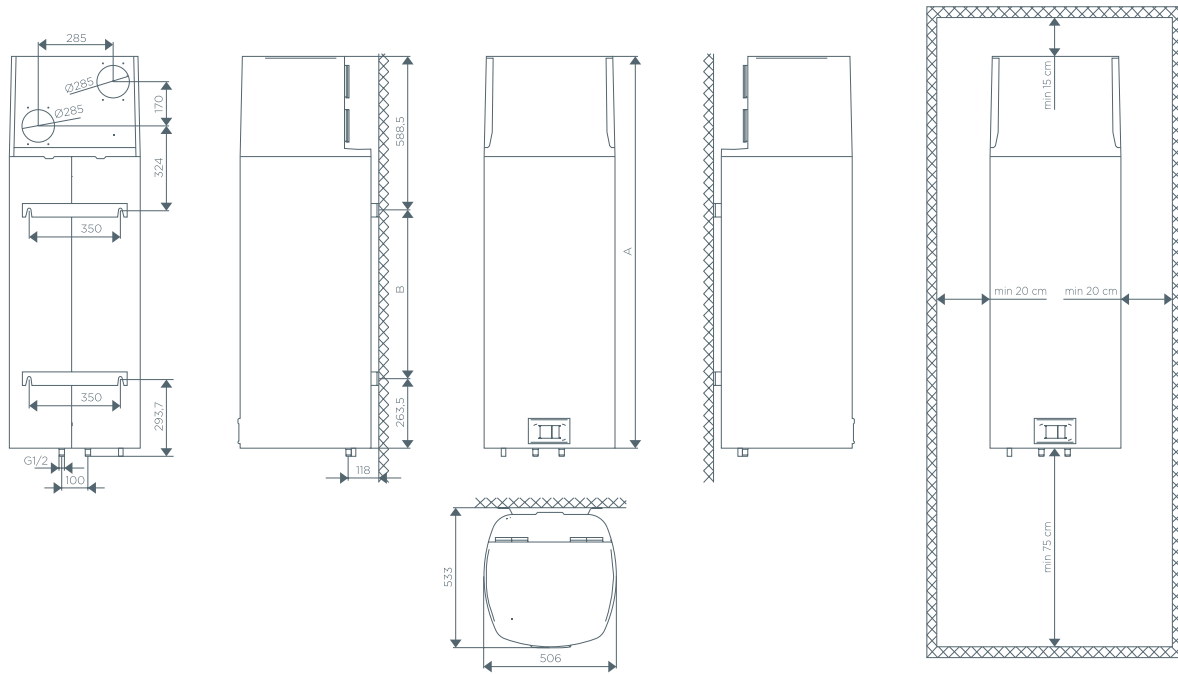
HM – забір холодної води | IM – вихідний отвір теплообмінника | CV – трубка циркуляції | VM – вхідний отвір теплообмінника | TV – вихід гарячої води



ТЕХНІЧНА ІНФОРМАЦІЯ

TC ZNT

МОДЕЛЬ	TC 80 ZNT	TC 80 ZNT	TC 80 ZNT
A (мм)	1197	1342	1497
B (мм)	345	490	645











Представництво фірми Gorenje, d.d.

(м. Веленіє, Словенія) в Україні

01054, Київ, вул. Тургенєвська, 15

інфо. тел.: 0 800 300 024 (дзвінки зі стаціонарних телефонів у межах України безкоштовні)

[info@gorenje.ua](mailto:info@gorenje.ua)

[www.gorenje.ua](http://www.gorenje.ua)

---

ВИРОБНИЦТВО: Розвиток нових технологій це дуже хвилюючий процес. Кожного дня, кожної хвилини десь у світі народжується нова ідея, робиться нове наукове відкриття, або з'являється неймовірний винахід. Однак, технологічний процес не може завершитися сам по собі. Отже, ми почнемо з іншого кінця – з Вашого дому. Ви – наше натхнення для подальшого розвитку технологічно досконалих рішень.

Виробник не несе відповідальності за помилки, пов'язані з друком, та залишає за собою право вносити зміни у дизайн, конструкцію та опис приладів.