



Roca

Прайс лист 2020

Рекомендована роздрібна ціна в Euro

Виготовлений з найкращих матеріалів

Підтвердженням якості виробів Roca є використання новітніх матеріалів та найсучасніших технологій у виробництві унітазів, раковин, ванн та душових піддонів.



► RIMLESS

Ідеальне рішення щодо Вашого унітазу

Легкість в підтриманні чистоти безобідкового унітазу: гладкі стінки, без важкодоступних місць та неглазурованих країв

Максимальна гігієнічність: вся внутрішня поверхня чаші ретельно омивається

Економне рішення: чаша адаптована до промивання з економним використанням всього 4 або 2 л води



► FINECERAMIC®

Нова, високої якості кераміка, створена в Roca

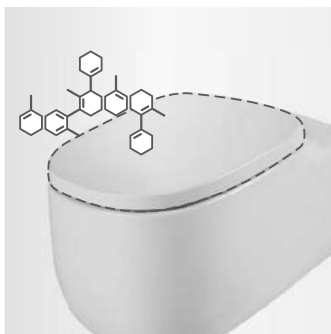
Витончений дизайн: тонкі стінки, тонкі лінії

Легкість у вазі: FINECERAMIC на 40% легша, ніж стандартна кераміка

Унікальна міцність: FINECERAMIC на 30% стійкіша, ніж звичайна кераміка відносно стандартів

100% кераміка: просто й легко в догляді, абсолютна гігієна, стійкість до абразивних частинок та подряпин

Екологічність: матеріал може бути використаний у вторинній переробці



► SUPRALIT®

Ексклюзивний матеріал компанії Roca

Стійкість: на 12% стійкіший до дії хімічних речовин та УФ променів в порівнянні зі звичайними пластиковими виробами duroplast

Гігієнічність: антибактеріальний матеріал, має в 4 рази меншу пористість в порівнянні зі стандартними пластиковими виробами duroplast

Простий в догляді: поверхні із заокругленими краями і плавними формами не потребують значних зусиль в підтриманні чистоти виробів

Екологічність: матеріал може бути використаний у вторинній переробці



► SURFEX®

Новий пластиковий матеріал, унікальний від Roca

Вишуканість: делікатна текстура, приємна та тепла на дотик

Монолітність: надзвичайна пластичність матеріалу дозволяє створювати повністю цілісні форми, без видимих з'єднань

Екологічність: матеріал може бути використаний у вторинній переробці

Теплозбереження: температура води зберігається значно довше



► STONEX®

Перевірений матеріал від Roca

Нековзкий (AntiSlip):

вироби з матеріалу дуже безпечні, тому що мають високий клас протиковзкості C

Ультралаский:

є можливість монтажу виробу на одному рівні з підлогою

Стійкий:

естетична зовнішня поверхня гарантує довговічність і збереження кольору виробу протягом тривалого часу

Екологічність:

матеріал може бути використаний у вторинній переробці

Гігієнічний:

дуже гладка поверхня запобігає накопиченню бактерій і полегшує його догляд

ЗМІСТ

Beyond	2
Carmen	5
Khroma	8
Hall	9
Inspira	11
Meridian	15
Dama-N	18
Nexo	21
The Gap	23
Debba	27
Victoria	31
Mini, Suit	35
Cube	36
Baby	37
Спеціальні вироби	38
Раковини	41
Уринали	45
Інсталяційні системи	47
Ванни сталеві	50
Ванни чавунні	51
Ванни зі штучного каменю	52
Ванни акрилові	53
Душові кабінки	74
Душові піддони акрилові	78
Душові піддони зі штучного каменю	80
Wellness	90
Акcesуари Victoria	91
Акcesуари Hotel's Classic	93
Акcesуари Hotel's	94
Нотатки	96

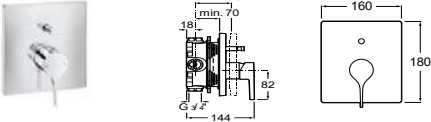
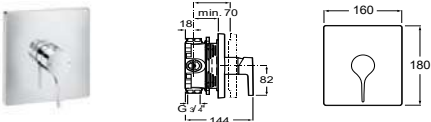
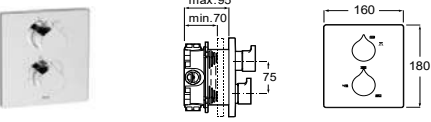
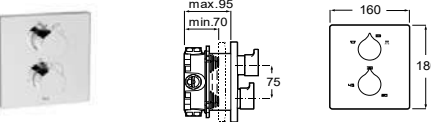
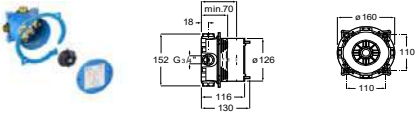
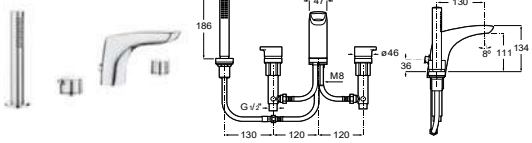
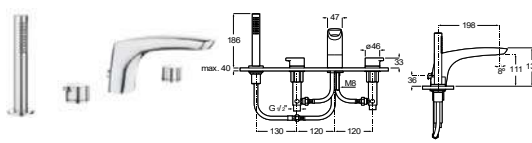

Beyond

	Арт.	Опис	Ціна, білий
	A3270B0000	<ul style="list-style-type: none"> ● Beyond раковина FINECERAMIC (500x450x880 мм), вільностояча, з отвором для змішувача праворуч, без переливу, з комплектом кріплень 	1927,57
	A3270B1000	<ul style="list-style-type: none"> ● Beyond раковина FINECERAMIC (460x470 мм), монтується на стіну, з отвором для змішувача праворуч, без переливу, з комплектом кріплень 	418,74
	A3270B6000	<ul style="list-style-type: none"> ● Beyond раковина, що вбудовується зверху, FINECERAMIC (585x450 мм), з отвором для змішувача праворуч, без переливу 	279,34
	A3270B7000	<ul style="list-style-type: none"> ● Beyond раковина, що вбудовується зверху, FINECERAMIC (450x450 мм), з отвором для змішувача праворуч, без переливу 	247,92
	A3270B8000	<ul style="list-style-type: none"> ● Beyond раковина-чаша FINECERAMIC (585x450 мм), монтується на стільницю, з отвором для змішувача праворуч, без переливу, з комплектом кріплень 	334,24
	A3270B9000	<ul style="list-style-type: none"> ● Beyond раковина-чаша FINECERAMIC (455x455 мм), монтується на стільницю, з отвором для змішувача праворуч, без переливу, з комплектом кріплень 	262,55
	A3460B7000	<ul style="list-style-type: none"> ● Beyond Rimless чаша підвісного унітазу (580x380 мм) 	741,47
	A801B8200B	<ul style="list-style-type: none"> ● Beyond кришка з сидінням, з функцією повільного опускання, легкознімна, матеріал - Supralit 	94,89
	A3570B6000	<ul style="list-style-type: none"> ● Beyond біде підвісне (580x380 мм), з отвором для змішувача, з отворами для кріплення кришки 	616,00
	A806B8200B	<ul style="list-style-type: none"> ● Beyond кришка до біде, з функцією повільного опускання, легкознімна, матеріал - Supralit 	68,67

Beyond

	Арт.	Опис	Ціна
	A3570B5000	<ul style="list-style-type: none"> ● Beyond біде підвісне (580x380 мм), з отвором для змішувача, без отворів для кріплення кришки 	519,64
	A812337000	<ul style="list-style-type: none"> ● Iridia дзеркало кругле, діаметром 800 мм, з внутрішньою LED-підсвіткою з тилу по периметру 	648,76
	<p>A248452000</p> <p>A248453000</p>	<ul style="list-style-type: none"> ● Beyond ванна (900x1800 мм) зі штучного каменю Surfex, овальна, вільностояча, біла, об'єм 290 л, інтегрований злив-перелив, в комплекті із сифоном з функцією click-clack ● Beyond ванна (900x1800 мм) зі штучного каменю Surfex, овальна, вільностояча, біла, об'єм 290 л, з отворами для змішувача по довгій стороні ванни, інтегрований злив-перелив, в комплекті із сифоном з функцією click-clack 	<p>3129,00</p> <p>3759,00</p>
	A5A323AC00	<ul style="list-style-type: none"> ● Insignia змішувач для раковини, одноважільний, з функцією Cold Start, з донним клапаном click-clack 	429,29
	A5A3A3AC00	<ul style="list-style-type: none"> ● Insignia змішувач для раковини високий, одноважільний, з функцією Cold Start, з донним клапаном click-clack 	492,10
	<p>A5A353AC00</p> <p>A525220603</p>	<ul style="list-style-type: none"> ● Insignia змішувач прихованого монтажу для раковини, одноважільний, з функцією Cold Start, зовнішня частина, монтується на стіну ● <u>Замовляється окремо</u> монтажний блок, що вбудовується в стіну 	<p>279,96</p> <p>62,29</p>
	A5A603AC00	<ul style="list-style-type: none"> ● Insignia змішувач для біде одноважільний, з функцією Cold Start, з донним клапаном 	480,89

Beyond

	Арт.	Опис	Ціна
	A5A0B3AC00 A525869403	Insignia змішувач прихованого монтажу для ванни та душу, одноважільний, зовнішня частина, монтується на стіну <u>Замовляється окремо</u> монтажний блок Roca Vox для змішувачів, що вбудовуються в стіну	242,30 139,39
	A5A2B3AC00 A525869403	Insignia змішувач прихованого монтажу для ванни або душу, одноважільний, зовнішня частина, монтується на стіну <u>Замовляється окремо</u> монтажний блок Roca Vox для змішувачів, що вбудовуються в стіну	211,26 139,39
	A5A0C3AC00 A525869403	Insignia змішувач прихованого монтажу для ванни та душу, термостатичний, зовнішня частина, монтується на стіну <u>Замовляється окремо</u> монтажний блок Roca Vox для змішувачів, що вбудовуються в стіну	502,91 139,39
	A5A2C3AC00 A525869403	Insignia змішувач прихованого монтажу для ванни або душу, термостатичний, зовнішня частина, монтується на стіну <u>Замовляється окремо</u> монтажний блок Roca Vox для змішувачів, що вбудовуються в стіну	502,51 139,39
	A525869403	Монтажний блок Roca Vox для змішувачів, що вбудовуються в стіну	139,39
	A5A183AC00	Insignia змішувач для ванни вбудований, на 4 отвори, двовентельний, з лійкою та шлангом, виллив довжиною 146 мм, монтується на ванну	451,28
	A5A093AC00	Insignia змішувач для ванни вбудований, на 4 отвори, двовентельний, з лійкою та шлангом, виллив довжиною 233 мм, монтується на ванну	742,83
	A5A0703C00	Insignia виллив, 233 мм завдовжки	196,01

Carmen

	Арт.	Опис	Ціна, білий
	<p>A3270A0000</p> <p>A3270A0003</p> <p>A3370A0000</p>	<ul style="list-style-type: none"> ● Carmen раковина (800x500 мм) з одним отвором для змішувача ● ● ● Carmen раковина (800x500 мм) з трьома отворами для змішувача <p><u>Замовляється окремо:</u> п'єдестал</p>	<p>306,03</p> <p>306,66</p> <p>168,49</p>
	<p>A3270A1000</p> <p>A3270A1003</p> <p>A3370A0000</p>	<ul style="list-style-type: none"> ● Carmen раковина (650x480 мм) з одним отвором для змішувача ● ● ● Carmen раковина (650x480 мм) з трьома отворами для змішувача <p><u>Замовляється окремо:</u> п'єдестал</p>	<p>273,03</p> <p>226,03</p> <p>168,49</p>
	<p>A3270A5000</p> <p>A3270A5003</p>	<ul style="list-style-type: none"> ● Carmen раковина (600x450 мм), що вбудовується зверху, з отвором для змішувача ● ● ● Carmen раковина (600x450 мм), що вбудовується зверху, з трьома отворами для змішувача 	<p>181,37</p> <p>176,03</p>
	<p>A3420A7000</p> <p>A3410A1000</p> <p>A801B5200B</p>	<p>Carmen Rimless чаша комбінованого унітазу, випуск універсальний, монтується на підлозі, з комплектом кріплень</p> <p>Carmen бачок комбінованого унітазу, 4,5/3 л, під'єднання води низу</p> <p>Carmen кришка з сидінням, з функцією повільного опускання, легкознімна, матеріал - Supralit</p>	<p>430,85</p> <p>186,21</p> <p>116,59</p>
	<p>A3440A9000</p> <p>A801B5200B</p>	<p>Carmen Rimless чаша унітазу під прихований бачок (560x370 мм), випуск універсальний, монтується на підлозі, з комплектом кріплень</p> <p>Carmen кришка з сидінням, з функцією повільного опускання, легкознімна, матеріал - Supralit</p>	<p>397,84</p> <p>116,59</p>
	<p>A3570A4000</p> <p>A806B5000B</p>	<ul style="list-style-type: none"> ● Carmen біде (560x370 мм), з отвором для змішувача, монтується на підлозі, з комплектом кріплень <p>Carmen кришка до біде, з функцією повільного опускання, матеріал - Supralit</p>	<p>264,54</p> <p>98,74</p>


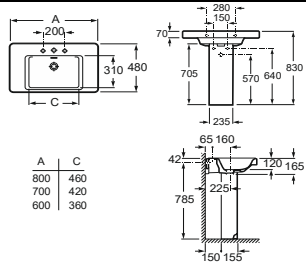

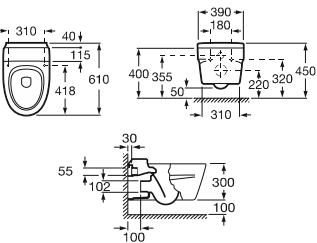

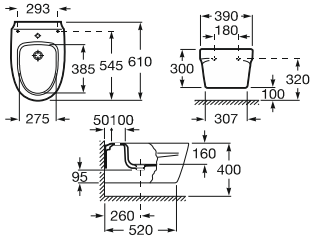
Carmen

	Арт.	Опис	Ціна
	<p>A851369415 A851369417</p>	<p>Carmen комплект: шафка з двома шухлядами з механізмом повільного закриття (800x498x875 мм), в комплекті зі спеціальним сифоном, з раковиною FINECERAMIC, з отвором для змішувача по центру</p> <p>колір білий матовий колір сірий антрацит матовий</p>	<p>1204,35 1549,42</p>
	<p>A851370425</p>	<p>Carmen комплект: тримач рушника зі скляною полицею (500x800x865 мм), з раковиною FINECERAMIC, з отвором для змішувача по центру</p>	<p>648,75</p>
	<p>A857137415 A857137417</p>	<p>Carmen шафка висока (1900x445x367 мм), з двома дверцятами з механізмом повільного закриття, 6 внутрішніх полиць (скло/МДФ), із внутрішньою LED-підсвіткою</p> <p>колір білий матовий колір сірий антрацит матовий</p>	<p>Ціну уточнюйте 1496,58</p>
	<p>A812337000</p>	<p>Iridia дзеркало кругле, діаметром 800 мм, з внутрішньою LED-підсвіткою з тилу по периметру</p>	<p>648,76</p>
	<p>A5A3A4BC00</p>	<p>Carmen змішувач для раковини, двовентельний, з донним клапаном click-clack</p>	<p>137,24</p>
	<p>A5A384BC00</p>	<p>Carmen змішувач для раковини, двовентельний високий, з поворотним виливом, з донним клапаном click-clack</p>	<p>152,55</p>
	<p>A5A444BC00</p>	<p>Carmen змішувач для раковини на 3 отвори, двовентельний, з поворотним виливом, з донним клапаном click-clack, монтується на раковину</p>	<p>263,91</p>

Carmen

	Арт.	Опис	Ціна
	A5A474BC00	Carmen змішувач прихованого монтажу для раковини, двовентельний, на 3 отвори, монтується на стіну	153,74
	A5A6A4BC00	Carmen змішувач для біде, двовентельний, з донним клапаном click-clack	143,75
	A5A014BC00	Carmen змішувач для ванни та душу, двовентельний, монтується на стіну, з лійкою та шлангом в комплекті	251,25
	A5A204BC00	Carmen змішувач для душу, двовентельний, монтується на стіну, з лійкою, тримачем та шлангом в комплекті	179,47
	A5A274BC00	Carmen змішувач для ванни та душу, двовентельний, монтується на підлозі, з лійкою та шлангом в комплекті	433,23
	A5A974BC00	Carmen душова стійка зі змішувачем двовентельним, з ручною та верхньою душовими лійками, монтується на стіну	311,26
	A5A9A4BC00	Carmen змішувач для ванни та душу двовентельний, вільностоячий, монтується на підлозі, з душовим набором в комплекті	403,80


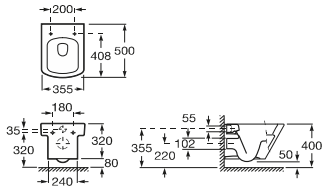

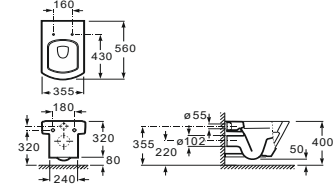

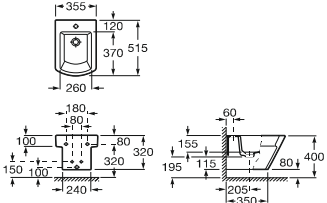

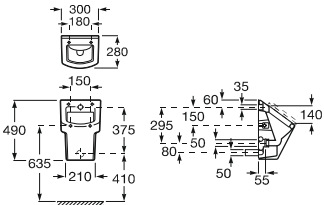
Khroma

	Арт.	Опис	Ціна, білий
 	<p>A327650000</p> <p>A327651000</p> <p>A327652000</p>	<p>○ ● ○ Khroma раковина (800x480 мм), з отвором для змішувача, з комплектом кріплень</p> <p>○ ● ○ Khroma раковина (700x480 мм), з отвором для змішувача, з комплектом кріплень</p> <p>○ ● ○ Khroma раковина (600x480 мм), з отвором для змішувача, з комплектом кріплень</p>	<p>378,85</p> <p>341,38</p> <p>314,32</p>
 	<p>A346657000</p> <p>A801652004</p> <p>A801652F3T</p> <p>A801652F6T</p> <p>A801652F7T</p>	<p>Khroma чаша підвісного унітазу (610x390 мм)</p> <p>Khroma кольорова кришка з сидінням з функцією повільного опускання, з оббивкою кришки Roca Soft Texture</p> <p>Ice white</p> <p>Passion red</p> <p>Organic white</p> <p>Dusky black</p>	<p>539,14</p> <p>156,12</p> <p>206,10</p> <p>231,34</p> <p>226,90</p>
 	<p>A357655000</p> <p>A806652004</p> <p>A806652F6T</p> <p>A806652F7T</p>	<p>○ ● ○ Khroma чаша підвісного біде (610x390 мм)</p> <p>Khroma кришка біде кольорова, з оббивкою кришки Roca Soft Texture:</p> <p>Ice white</p> <p>Organic white</p> <p>Dusky black</p>	<p>443,38</p> <p>132,60</p> <p>184,01</p> <p>184,01</p>

Hall

	Арт.	Опис	Ціна, білий																								
	<table border="1"> <tr> <td>A</td><td>B</td><td>C</td><td>D</td><td>E</td><td>F</td> </tr> <tr> <td>750</td><td>495</td><td>400</td><td>670</td><td>135</td><td>715</td> </tr> <tr> <td>650</td><td>495</td><td>400</td><td>560</td><td>135</td><td>715</td> </tr> <tr> <td>550</td><td>485</td><td>390</td><td>450</td><td>140</td><td>710</td> </tr> </table>	A	B	C	D	E	F	750	495	400	670	135	715	650	495	400	560	135	715	550	485	390	450	140	710	<p>A32762G000 ○ ● ○ Hall раковина (750x495 мм), з отвором для змішувача, з комплектом кріплень</p> <p>A327621000 ○ ● ○ Hall раковина (650x495 мм), з отвором для змішувача, з комплектом кріплень</p> <p>A327881000 ○ ● ○ Hall раковина (550x485 мм), з отвором для змішувача, з комплектом кріплень</p> <p><u>Замовляється окремо:</u></p> <p>A840597001 тримач рушника (220 мм), хром (окрім раковини A327881000)</p>	<p>281,02</p> <p>249,79</p> <p>233,14</p> <p>61,00</p>
	A	B	C	D	E	F																					
	750	495	400	670	135	715																					
	650	495	400	560	135	715																					
550	485	390	450	140	710																						
	<p>A327620000 ○ ● ○ Hall раковина асиметрична (650x420 мм), з отвором для змішувача, з комплектом кріплень</p> <p><u>Замовляється окремо:</u></p> <p>A840597001 тримач рушника (220 мм), хром</p>	<p>249,79</p> <p>61,00</p>																									
	<p>A327624000 ○ ● ○ Hall раковина (450x380 мм), з отвором для змішувача, з комплектом кріплень</p> <p><u>Замовляється окремо:</u></p> <p>A840597001 тримач рушника (220 мм), хром</p>	<p>135,72</p> <p>61,00</p>																									
	<p>A325883000 ○ ○ Hall раковина (500x250 мм), без отвору для змішувача, з комплектом кріплень</p>	<p>135,72</p>																									
	<p>A32788200H ○ ● ○ Hall раковина-чаша (520x440 мм), з отвором для змішувача по центру, з комплектом кріплень</p>	<p>224,81</p>																									
	<p>A327622000 ○ ● ○ Hall раковина кутова права (350x430 мм), з отвором для змішувача, з комплектом кріплень</p> <p>A327623000 ○ ● ○ Hall раковина кутова ліва (350x430 мм), з отвором для змішувача, з комплектом кріплень</p>	<p>118,86</p> <p>118,86</p>																									
		<p>A347627000 Hall чаша унітазу під прихований бачок (500x355 мм), випуск універсальний, монтується на підлозі, з комплектом кріплень</p> <p>A801622004 Hall кришка з сидінням дюропластова, з анти-бактеріальною структурою, з функцією повільного опускання</p> <p>A801620004 Hall кришка з сидінням дюропластова, з анти-бактеріальною структурою, металеві кріплення</p>	<p>328,57</p> <p>122,68</p> <p>73,93</p>																								

Hall

	Арт.	Опис	Ціна, білий
 	A346627000	Hall чаша підвісного унітазу (500x355 мм)	251,02
	A801622004	Hall кришка з сидінням дюропластова, з анти-бактеріальною структурою, з функцією повільного опускання	122,68
	A801620004	Hall кришка з сидінням дюропластова, з анти-бактеріальною структурою, металеві кріплення	73,93
 	A34662E000	Hall чаша підвісного унітазу (560x355 мм)	388,60
	A80162C004	Hall кришка з сидінням дюропластова, з анти-бактеріальною структурою, з функцією повільного опускання	133,06
	A80162B004	Hall кришка з сидінням дюропластова, з анти-бактеріальною структурою, металеві кріплення	84,51
 	A357625000	○ ● ○ Hall чаша підвісного біде (515x355 мм)	208,16
	A806620004	Hall кришка біде дюропластова, металеві кріплення	71,19
 	A35362E000	Hall уринал з кришкою, підведення води та випуск з тилу, з комплектом кріплень	374,75

Inspira

	Арт.	Опис	Ціна, білий
	A327523000	Inspira Round раковина-чаша (370x370 мм), з керамічною декоративною кришкою донного клапану Ø 72 мм	235,40
	A32752R000	Inspira Round раковина (370x370 мм), напіввбудована зверху, з керамічною декоративною кришкою донного клапану Ø 72 мм	226,28
	A327520000	Inspira Round раковина-чаша (370x500 мм), з керамічною декоративною кришкою донного клапану Ø 72 мм	266,73
	A327527000	Inspira Round раковина (370x550 мм), напіввбудована зверху, з керамічною декоративною кришкою донного клапану Ø 72 мм	267,21
	A327502000	Inspira Soft раковина-чаша (370x370 мм), з керамічною декоративною кришкою донного клапану Ø 72 мм	235,40
	A32750R000	Inspira Soft раковина (370x370 мм), напіввбудована зверху, з керамічною декоративною кришкою донного клапану Ø 72 мм	224,09
	A327500000	Inspira Soft раковина-чаша (370x500 мм), з керамічною декоративною кришкою донного клапану Ø 72 мм	263,36
	A327504000	Inspira Soft раковина (370x550 мм), напіввбудована зверху, з керамічною декоративною кришкою донного клапану Ø 72 мм	267,21
	A327532000	Inspira Square раковина-чаша (370x370 мм), з керамічною декоративною кришкою донного клапану Ø 72 мм	265,14
	A32753R000	Inspira Square раковина (370x370 мм), напіввбудована зверху, з керамічною декоративною кришкою донного клапану Ø 72 мм	246,85
	A327530000	Inspira Square раковина-чаша (370x500 мм), з керамічною декоративною кришкою донного клапану Ø 72 мм	315,79
	A327534000	Inspira Square раковина (370x550 мм), напіввбудована зверху, з керамічною декоративною кришкою донного клапану Ø 72 мм	364,22
	A32752C000	○ ● ○ Inspira Square раковина (600x490 мм), з комплектом кріплень	448,72
	A32752B000	○ ● ○ Inspira Square раковина (800x490 мм), з інтегрованою полицєю праворуч, з комплектом кріплень	495,14

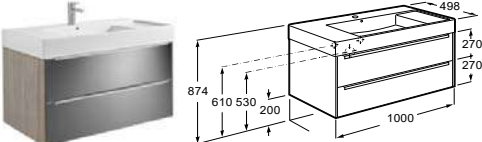
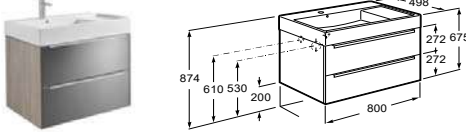
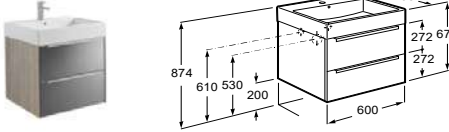

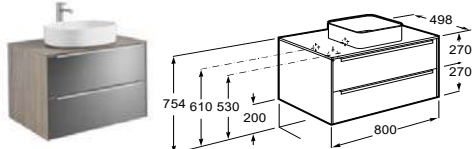
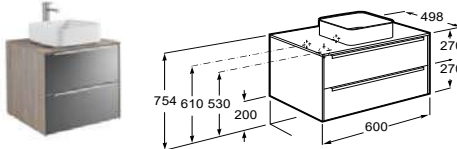

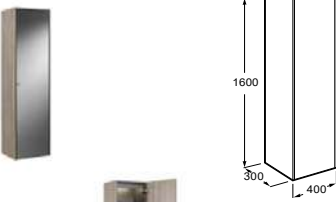

Inspira

	Арт.	Опис	Ціна, білий
	A32752A000	○ ● ○ Inspira Square раковина (1000x490 мм), з інтегрованими полицями ліворуч і праворуч, з комплектом кріплень	534,85
	A327536000	Inspira Square раковина (495x390 мм), що вбудовується знизу	320,33
	A327535000	Inspira Square раковина (605x390 мм), що вбудовується знизу	407,39
	A32753S000	○ ● ○ Inspira Square раковина (550x420 мм), напіввбудована, з отвором для змішувача, з переливом	313,38
	A342526000	Inspira Round Rimless чаша комбінованого пристінного унітазу (645x375 мм), монтується на підлозі, випуск універсальний, з комплектом кріплень	345,96
	A341520000	Inspira Round бачок комбінованого унітазу, 4,5/3 л, під'єднання води знизу	177,89
	A80152200B	Inspira Round кришка з сидінням, з функцією повільного опускання, матеріал - Supralit	79,25
	A346537000	Inspira Square Rimless чаша підвісного унітазу (560x370 мм), з комплектом кріплень	337,23
	A80153200B	Inspira Square кришка з сидінням, з функцією повільного опускання, матеріал - Supralit	79,59
	A346527000	Inspira Round Rimless чаша підвісного унітазу (560x370 мм), з комплектом кріплень	333,95
	A80152200B	Inspira Round кришка з сидінням, з функцією повільного опускання, матеріал - Supralit	79,25
	A346528000	Inspira Round Rimless Compacto чаша підвісного унітазу (480x370 мм), з комплектом кріплень	307,58
	A80152C00B	Inspira Round кришка з сидінням, з функцією повільного опускання, матеріал - Supralit	78,82


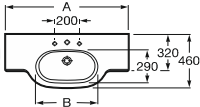

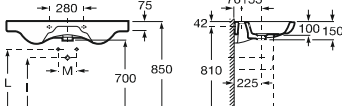

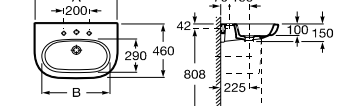

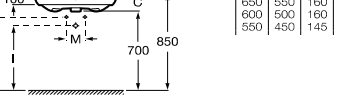

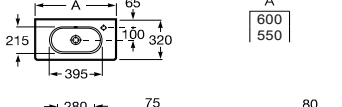

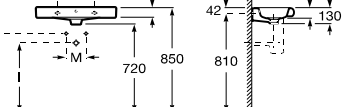

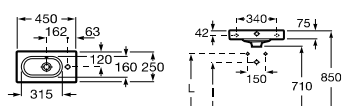

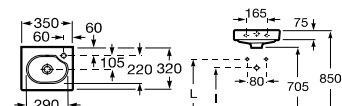

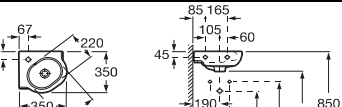
Inspira

	Арт.	Опис	Ціна, білий
	A803061001	Inspira Round Rimless In-Wash комплект: чаша комбінованого пристінного унітазу Rimless (680x390 мм) з функцією біде, монтується на підлозі, сидіння з кришкою, пульт дистанційного керування, бачок 4,5/3 л, під'єднання води знизу, комплект кріплень. Потребує під'єднання до електромережі.	2043,43
	A803060001	Inspira Round Rimless In-Wash комплект: чаша підвісного унітазу Rimless (562x390 мм) з функцією біде, сидіння з кришкою, з пультом дистанційного керування, з комплектом кріплень. Потребує під'єднання до електромережі.	1708,16
	A357537000 A80653200B	<input type="radio"/> <input checked="" type="radio"/> <input type="radio"/> Inspira Square біде (560x370 мм), пристінне, монтується на підлозі, з комплектом кріплень Inspira Square кришка для біде, з функцією повільного опускання, матеріал - Supralit	371,65 79,59
	A357527000 A80652200B	<input type="radio"/> <input checked="" type="radio"/> <input type="radio"/> Inspira Round біде (560x370 мм), пристінне, монтується на підлозі, з комплектом кріплень Inspira Round кришка для біде, з функцією повільного опускання, матеріал - Supralit	370,78 78,82
	A357535000 A80653200B	<input type="radio"/> <input checked="" type="radio"/> <input type="radio"/> Inspira Square біде (560x370 мм), підвісне, з комплектом кріплень Inspira Square кришка для біде, з функцією повільного опускання, матеріал - Supralit	325,94 79,59
	A357525000 A80652200B	<input type="radio"/> <input checked="" type="radio"/> <input type="radio"/> Inspira Round біде (560x370 мм), підвісне, з комплектом кріплень Inspira Round кришка для біде, з функцією повільного опускання, матеріал - Supralit	325,94 78,82

Inspira

	Арт.	Опис	Ціна
	A851077403 A851077806	Inspira комплект: шафка з двома шухлядами з механізмом повільного закриття (1000x498x674 мм), без ніжок, в комплекті зі спеціальним сифоном, з раковиною FINECERAMIC, з отвором для змішувача колір корпусу - дуб, фасад - темне дзеркальне скло колір білий глянець	1644,29 1613,20
	A851076403 A851076806	Inspira комплект: шафка з двома шухлядами з механізмом повільного закриття (800x498x674 мм), без ніжок, в комплекті зі спеціальним сифоном, з раковиною FINECERAMIC, з отвором для змішувача колір корпусу - дуб, фасад - темне дзеркальне скло колір білий глянець	1197,26 1123,41
	A851075403 A851075806	Inspira комплект: шафка з двома шухлядами з механізмом повільного закриття (600x498x674 мм), без ніжок, в комплекті зі спеціальним сифоном, з раковиною FINECERAMIC, з отвором для змішувача колір корпусу - дуб, фасад - темне дзеркальне скло колір білий глянець	1088,42 983,47
	A816815339	<u>Замовляється окремо:</u> Inspira комплект ніжок, 200 мм, 2 од.	61,93
	A851080403 A851080806	Inspira шафка з двома шухлядами з механізмом повільного закриття (800x498x554 мм), без ніжок, в комплекті зі спеціальним сифоном, під раковину-чашу колір корпусу - дуб, фасад - темне дзеркальне скло колір білий глянець	1486,44 761,15
	A851079403 A851079806	Inspira шафка з двома шухлядами з механізмом повільного закриття (600x498x554 мм), без ніжок, в комплекті зі спеціальним сифоном, під раковину-чашу колір корпусу - дуб, фасад - темне дзеркальне скло колір білий глянець	852,61 808,54
	A816815339	<u>Замовляється окремо:</u> Inspira комплект ніжок, 200 мм, 2 од.	61,93
	A857004403 A857004806	Inspira шафка висока (1600x300x400) з дверцятами, що відкриваються ліворуч, зі скляними полицями всередині та підсвіткою колір корпусу - дуб, фасад - темне дзеркальне скло колір білий глянець	1090,63 738,57
	A857034403 A857034806	Inspira шафка висока (1600x300x400) з дверцятами, що відкриваються праворуч, зі скляними полицями всередині та підсвіткою колір корпусу - дуб, фасад - темне дзеркальне скло колір білий глянець	1220,65 1401,46
	A816815339	<u>Замовляється окремо:</u> Inspira комплект ніжок, 200 мм, 2 од.	61,93


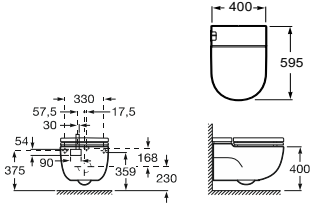

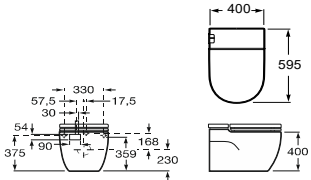

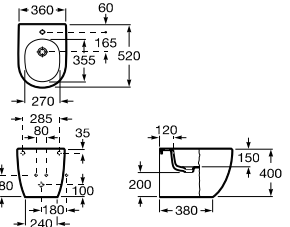

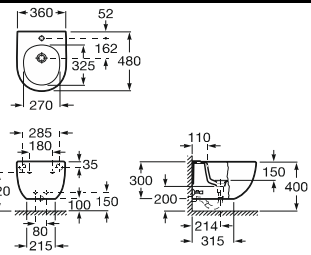

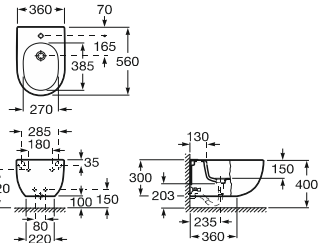

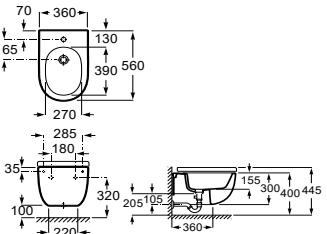
Meridian

	Арт.	Опис	Ціна, білий
 	A32724B000	<ul style="list-style-type: none"> ○ ● ○ Meridian раковина (1000x460 мм), з отвором для змішувача, з комплектом кріплень 	305,49
	A32724D000	<ul style="list-style-type: none"> ○ ● ○ Meridian раковина (850x460 мм), з отвором для змішувача, з комплектом кріплень 	235,66
 	A327240000	<ul style="list-style-type: none"> ○ ● ○ Meridian раковина (700x460 мм), з отвором для змішувача, з комплектом кріплень <p><u>Замовляється окремо:</u> напів'єдестал</p>	176,75 85,24
 	A327241000	<ul style="list-style-type: none"> ○ ● ○ Meridian раковина (650x460 мм), з отвором для змішувача, з комплектом кріплень 	134,76
	A327242000	<ul style="list-style-type: none"> ○ ● ○ Meridian раковина (600x460 мм), з отвором для змішувача, з комплектом кріплень 	113,03
	A327243000	<ul style="list-style-type: none"> ○ ● ○ Meridian раковина (550x460 мм), з отвором для змішувача, з комплектом кріплень 	109,20
 	A327245000	<ul style="list-style-type: none"> ○ ● ○ Meridian раковина (450x420 мм), з отвором для змішувача, з комплектом кріплень 	93,63
	A337241000	<p><u>Замовляється окремо:</u> напів'єдестал</p>	85,24
 	A32724T000	<ul style="list-style-type: none"> ● Meridian раковина з отвором для змішувача праворуч (600x320 мм), з комплектом кріплень 	120,57
	A32724Y000	<ul style="list-style-type: none"> ● Meridian раковина з отвором для змішувача праворуч (550x320 мм), з комплектом кріплень 	112,36
 	A32724X000	<ul style="list-style-type: none"> ● Meridian раковина з отвором для змішувача ліворуч (600x320 мм), з комплектом кріплень 	120,57
	A32724Z000	<ul style="list-style-type: none"> ● Meridian раковина з отвором для змішувача ліворуч (550x320 мм), з комплектом кріплень 	112,36
 	A327248000	<ul style="list-style-type: none"> ● Meridian мініраковина з отвором для змішувача праворуч (450x250 мм), з комплектом кріплень 	102,68
	A327249000	<ul style="list-style-type: none"> ● Meridian мініраковина з отвором для змішувача праворуч (350x320 мм), з комплектом кріплень 	88,16
 	A32724C000	<ul style="list-style-type: none"> ● Meridian кутова мініраковина (350x350 мм), з отвором для змішувача, з комплектом кріплень 	93,85
 	A32724E000	<ul style="list-style-type: none"> ● Meridian раковина (600x340 мм), що вбудовується зверху, з отвором для змішувача праворуч 	150,65

Meridian

	Арт.	Опис	Ціна, білий
	A342247000	Meridian чаша комбінованого унітазу (645x370), випуск універсальний, монтується на підлозі, з комплектом кріплень	218,44
	A341240000	Meridian бачок комбінованого унітазу, 3/4,5 л, під'єднання води знизу ліворуч	165,47
	A8012A0004	Meridian кришка з сидінням дюропласта, з антибактеріальною структурою, металеві кріплення	62,49
	A8012A2004	Meridian кришка з сидінням дюропласта, з антибактеріальною структурою, з функцією повільного опускання	102,47
	A34224L000	Meridian Rimless чаша пристінного комбінованого унітазу Rimless (600x370), випуск універсальний, монтується на підлозі, з комплектом кріплень	178,21
	A341242000	Meridian бачок пристінного комбінованого унітазу, 3/4,5 л, під'єднання води знизу ліворуч	192,54
	A8012AB004	Meridian кришка з сидінням дюропласта, з антибактеріальною структурою, металеві кріплення	58,57
	A8012AC004	Meridian кришка з сидінням дюропласта, з антибактеріальною структурою, з функцією повільного опускання	102,47
	A34H240000	Meridian Rimless комплект: чаша підвісного унітазу Rimless (560x360 мм) з комплектом кріплень та кришка з сидінням Slim дюропласта, з антибактеріальною структурою, з функцією повільного опускання	243,70
	A34624L000	Meridian чаша підвісного унітазу Rimless (560x360 мм), з комплектом кріплень	178,53
	A34H249000	Meridian комплект: чаша підвісного унітазу (560x360 мм) та кришка з сидінням дюропласта, з антибактеріальною структурою, з функцією повільного опускання	236,07
	A34H248000	Meridian Compacto комплект: чаша підвісного унітазу (480x360 мм) та кришка з сидінням дюропласта, з антибактеріальною структурою, з функцією повільного опускання	247,49
	A346248000	Meridian Compacto чаша підвісного унітазу (480x360 мм)	219,85
	A8012AB004	Meridian кришка з сидінням дюропласта, з антибактеріальною структурою, металеві кріплення	58,57
	A8012AC004	Meridian кришка з сидінням дюропласта, з антибактеріальною структурою, з функцією повільного опускання	102,47

Meridian

	Арт.	Опис	Ціна, білий
 	A893301000	Meridian In-Tank чаша підвісного унітазу з інтегрованим в чашу бачком 3/4,5 л, з комплектом кріплень, з кришкою з сидінням, з монтажною рамою "L"-типу, потребує під'єднання до мережі	1664,22
	A893302000	Meridian In-Tank чаша підвісного унітазу з інтегрованим в чашу бачком 3/4,5 л, з комплектом кріплень, з кришкою з сидінням, з монтажною рамою "I"-типу, потребує під'єднання до мережі	2008,84
 	A893303000	Meridian In-Tank чаша пристінного унітазу з інтегрованим в чашу бачком 3/4,5 л, з кришкою з сидінням, випуск універсальний, монтується на підлозі, з комплектом кріплень	2063,61
 	A357247000	○ ● ○ Meridian чаша пристінного біде (520x360 мм), монтується на підлозі, з комплектом кріплень	218,70
	A8062AC004	Meridian кришка біде дюропластова, з функцією повільного опускання	104,78
	A8062AB004	Meridian кришка біде дюропластова, металеві кріплення	63,96
 	A357246000	○ ● ○ Meridian чаша підвісного біде (480x360 мм), компактне (кришку не передбачено)	189,89
 	A357245000	○ ● ○ Meridian чаша підвісного біде (560x360 мм)	180,60
	A8062A2004	Meridian кришка біде дюропластова, з функцією повільного опускання	112,08
	A8062A0004	Meridian кришка біде дюропластова, металеві кріплення	59,64
 	A357248000	○ ● ○ Meridian чаша підвісного біде (560x360 мм), приховані отвори кріплення, з комплектом кріплень	125,39
A8062A2004	Meridian кришка біде дюропластова, з функцією повільного опускання	112,08	
A8062A0004	Meridian кришка біде дюропластова, металеві кріплення	59,64	

Dama-N

		Арт.	Опис	Ціна, білий														
	<table border="1"> <thead> <tr> <th>A</th> <th>B</th> </tr> </thead> <tbody> <tr> <td>1000</td> <td>600</td> </tr> <tr> <td>850</td> <td>570</td> </tr> <tr> <td>700</td> <td>560</td> </tr> <tr> <td>650</td> <td>560</td> </tr> <tr> <td>600</td> <td>510</td> </tr> <tr> <td>550</td> <td>460</td> </tr> </tbody> </table>	A	B	1000	600	850	570	700	560	650	560	600	510	550	460	A327780000	○ ● ○ Dama-N раковина (1000x460 мм), з отвором для змішувача, з комплектом кріплень	178,81
		A	B															
		1000	600															
		850	570															
		700	560															
650	560																	
600	510																	
550	460																	
A327781000	○ ● ○ Dama-N раковина (850x460 мм), з отвором для змішувача, з комплектом кріплень	197,86																
A327782000	○ ● ○ Dama-N раковина (700x460 мм), з отвором для змішувача, з комплектом кріплень	153,75																
A327783000	○ ● ○ Dama-N раковина (650x460 мм), з отвором для змішувача, з комплектом кріплень	141,86																
A327784000	○ ● ○ Dama-N раковина (600x460 мм), з отвором для змішувача, з комплектом кріплень	127,98																
		A327786000	○ ● ○ Dama-N раковина (550x460 мм), з отвором для змішувача, з комплектом кріплень	142,12														
		A337471000	<u>Замовляється окремо:</u> напів'єдестал	58,88														
	<table border="1"> <thead> <tr> <th>A</th> <th>B</th> </tr> </thead> <tbody> <tr> <td>600</td> <td>480</td> </tr> <tr> <td>550</td> <td>410</td> </tr> <tr> <td>500</td> <td>390</td> </tr> <tr> <td>450</td> <td>382</td> </tr> <tr> <td>400</td> <td>332</td> </tr> </tbody> </table>	A	B	600	480	550	410	500	390	450	382	400	332	A327785000	○ ● ○ Dama-N Compact раковина (600x320 мм), з отвором для змішувача, з комплектом кріплень	102,21		
		A	B															
		600	480															
		550	410															
		500	390															
450	382																	
400	332																	
A327787000	○ ● ○ Dama-N Compact раковина (550x320 мм), з отвором для змішувача, з комплектом кріплень	95,75																
A327788000	○ ● ○ Dama-N Compact раковина (500x320 мм), з отвором для змішувача, з комплектом кріплень	87,01																
A327789000	○ ● ○ Dama-N Compact раковина (450x320 мм), з отвором для змішувача, з комплектом кріплень	84,10																
A32778A000	○ ● ○ Dama-N Compact раковина (400x320 мм), з отвором для змішувача, з комплектом кріплень	79,52																
		A337782000	<u>Замовляється окремо:</u> напів'єдестал	71,40														
		A32778C000	○ ● ○ Dama-N раковина кутова (650x500 мм), з отвором для змішувача, з комплектом кріплень	142,12														
		A34278W000	Dama-N чаша комбінованого пристінного унітазу (600x365 мм), змив вертикальний, випуск універсальний, монтується на підлозі, з комплектом кріплень	208,42														
		A341782000	Dama-N бачок комбінованого пристінного унітазу, 4,5/3 л, під'єднання води з боку праворуч	176,52														
		A341784000	Dama-N бачок комбінованого пристінного унітазу цільнокерамічний, 4,5/3 л, під'єднання води знизу ліворуч	182,56														
		A341786000	Dama-N бачок комбінованого унітазу, 4,5/3 л, під'єднання води знизу ліворуч	231,38														
		A80178C004	Dama-N кришка з сидінням дюропластова, з антибактеріальною структурою, з функцією повільного опускання	116,78														

Dama-N

	Арт.	Опис	Ціна, білий
	A34278L000	Dama-N Rimless чаша комбінованого пристінного унітазу (600x360 мм), змив вертикальний, випуск універсальний, монтується на підлозі, з комплектом кріплень	178,85
	A341782000	Dama-N бачок комбінованого пристінного унітазу, 4,5/3 л, під'єднання води з боку праворуч	176,52
	A341786000	Dama-N бачок комбінованого пристінного унітазу, 4,5/3 л, під'єднання води знизу ліворуч	231,38
	A80178C004	Dama-N кришка з сидінням дюропластова, з антибактеріальною структурою, з функцією повільного опускання	116,78
	A347787000	Dama-N чаша комбінованого унітазу (520x360 мм), змив вертикальний, випуск універсальний, монтується на підлозі, з комплектом кріплень	303,02
	A890200000	Dama-N бачок комбінованого унітазу, пластиковий, 4,5/3 л, під'єднання води ліворуч, з можливістю встановлення на унітаз і/або підвісний варіант	49,32
	A801782004	Dama-N кришка з сидінням дюропластова, з антибактеріальною структурою, з функцією повільного опускання	105,67
	A342787000	Dama-N чаша комбінованого унітазу (660x360 мм), змив вертикальний, випуск горизонтальний, монтується на підлозі, з комплектом кріплень	205,87
	A341782000	Dama-N бачок комбінованого пристінного унітазу, 4,5/3 л, під'єднання води з боку праворуч	176,52
	A341784000	Dama-N бачок комбінованого унітазу, цільнокерамічний, 4,5/3 л, під'єднання води знизу ліворуч	182,56
	A341786000	Dama-N бачок комбінованого пристінного унітазу, 4,5/3 л, під'єднання води знизу ліворуч	231,38
	A801782004	Dama-N кришка з сидінням дюропластова, з антибактеріальною структурою, з функцією повільного опускання	105,67
	A342788000	Dama-N чаша комбінованого унітазу (660x365 мм), змив вертикальний, випуск вертикальний, монтується на підлозі, з комплектом кріплень	205,87
	A341782000	Dama-N бачок комбінованого пристінного унітазу, 4,5/3 л, під'єднання води з боку праворуч	176,52
	A341784000	Dama-N бачок комбінованого унітазу, цільнокерамічний, 4,5/3 л, під'єднання води знизу ліворуч	182,56
	A341786000	Dama-N бачок комбінованого унітазу, 4,5/3 л, під'єднання води знизу ліворуч	231,38
	A801782004	Dama-N кришка з сидінням дюропластова, з антибактеріальною структурою, з функцією повільного опускання	105,67

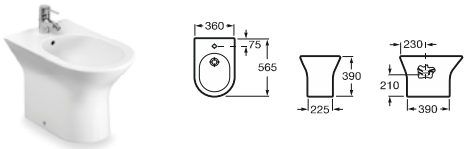
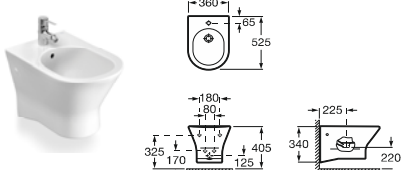
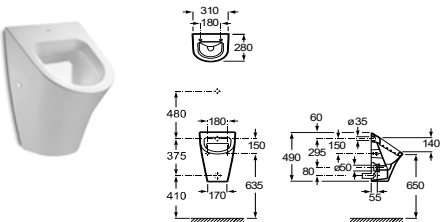
Dama-N

	Арт.	Опис	Ціна, білий
	<p>A357784000</p> <p>A806782004</p>	<ul style="list-style-type: none"> Dama-N чаша біде (570x360 мм), монтується на підлозі, з комплектом кріплень Dama-N кришка біде дюропластова, з функцією повільного опускання 	<p>151,75</p> <p>110,82</p>
	<p>A34678L000</p> <p>A801782004</p>	<p>Dama-N Rimless чаша підвісного унітазу (570x360 мм), змив вертикальний, випуск горизонтальний, з комплектом кріплень</p> <p>Dama-N кришка з сидінням дюропластова, з антибактеріальною структурою, з функцією повільного опускання</p>	<p>223,46</p> <p>105,67</p>
	<p>A346787000</p> <p>A801782004</p>	<p>Dama-N чаша підвісного унітазу (570x360 мм)</p> <p>Dama-N кришка з сидінням дюропластова, з антибактеріальною структурою, з функцією повільного опускання</p>	<p>343,73</p> <p>105,67</p>
	<p>A346788000</p> <p>A80178C004</p>	<p>Dama-N Compact чаша підвісного унітазу компактного (500x360 мм)</p> <p>Dama-N кришка з сидінням дюропластова, з антибактеріальною структурою, з функцією повільного опускання</p>	<p>257,52</p> <p>116,78</p>
	<p>A357788000</p> <p>A806782004</p>	<ul style="list-style-type: none"> Dama-N чаша підвісного біде (570x360 мм), приховані отвори кріплення, з комплектом кріплень Dama-N кришка біде дюропластова, з функцією повільного опускання 	<p>156,07</p> <p>110,82</p>

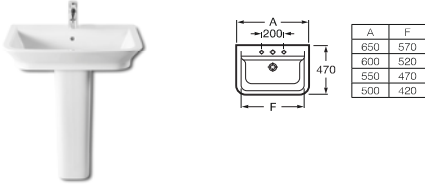
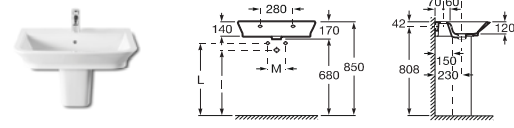

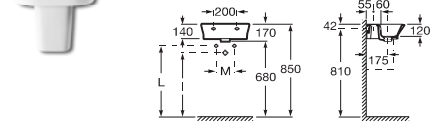
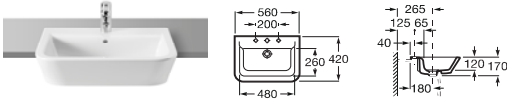
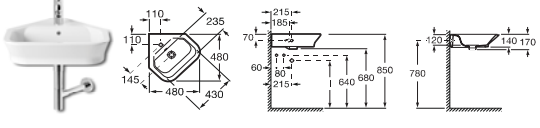
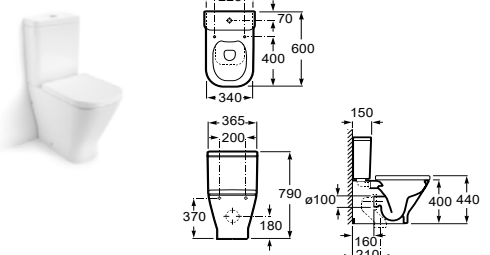
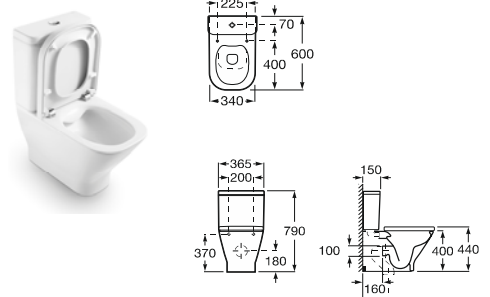
Nexo

	Арт.	Опис	Ціна, білий
	<p>A327642000</p> <p>A337642000</p>	<p>○ ● ○ Nexo раковина (550x440 мм) з отвором для змішувача, з комплектом кріплень</p> <p><u>Замовляється окремо:</u> напів'єдстал</p>	<p>78,06</p> <p>46,29</p>
	<p>A327643000</p>	<p>● Nexo мініраковина (450x360 мм) з отвором для змішувача, з комплектом кріплень</p>	<p>63,12</p>
	<p>A34964000W</p>	<p>Nexo комплект: чаша унітазу (665x360 мм), з комплектом кріплень, бачок 3/6 л, кришка з сидінням дюрпластова, з антибактеріальною структурою, з функцією повільного опускання</p>	<p>409,83</p>
	<p>A342640000</p>	<p>Nexo чаша комбінованого унітазу, випуск універсальний, монтується на підлозі, з комплектом кріплень</p>	<p>147,08</p>
	<p>A341640000</p>	<p>Nexo бачок комбінованого унітазу, 3/6 л, під'єднання води знизу ліворуч</p>	<p>131,09</p>
	<p>A80164A004</p>	<p>Nexo кришка з сидінням дюрпластова, з антибактеріальною структурою, з функцією повільного опускання</p>	<p>85,63</p>
	<p>A801640004</p> <p>A801C4200U</p>	<p>Nexo кришка з сидінням дюрпластова, з антибактеріальною структурою</p> <p>Nexo кришка з сидінням дюрпластова тонка (SLIM), з антибактеріальною структурою, з функцією повільного опускання</p>	<p>54,34</p> <p>37,87</p>
	<p>A34H648000</p>	<p>Nexo комплект: чаша підвісного унітазу (535x360 мм), з комплектом кріплень, з кришкою та сидінням дюрпластовими, з антибактеріальною структурою, з функцією повільного опускання</p>	<p>179,48</p>
	<p>A346640000</p>	<p>Nexo чаша підвісного унітазу (353x360мм), з комплектом кріплень</p>	<p>160,51</p>
	<p>A80164A004</p>	<p>Nexo кришка з сидінням дюрпластова, з антибактеріальною структурою, з функцією повільного опускання</p>	<p>85,63</p>
	<p>A801640004</p>	<p>Nexo кришка з сидінням дюрпластова, з антибактеріальною структурою</p>	<p>54,34</p>
	<p>A801C4200U</p>	<p>Nexo кришка з сидінням дюрпластова тонка (SLIM), з антибактеріальною структурою, з функцією повільного опускання</p>	<p>37,87</p>
	<p>A34H64L000</p>	<p>Nexo Rimless комплект: чаша підвісного унітазу Rimless (535x360 мм), з комплектом кріплень, з кришкою та сидінням дюрпластовим SLIM, з антибактеріальною структурою</p>	<p>192,45</p>
	<p>A34664L000</p>	<p>Nexo Rimless чаша підвісного унітазу (535x360 мм), з комплектом кріплень</p>	<p>183,36</p>
	<p>A801C4200U</p>	<p>Nexo кришка з сидінням дюрпластова тонка (SLIM), з антибактеріальною структурою, з функцією повільного опускання</p>	<p>37,87</p>


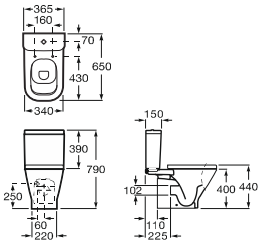

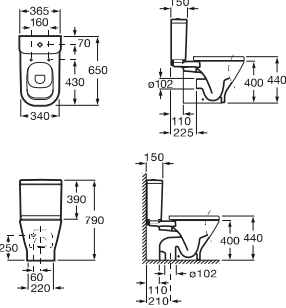

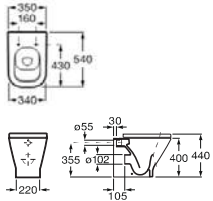

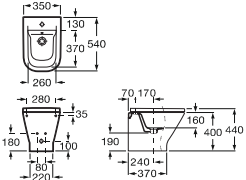

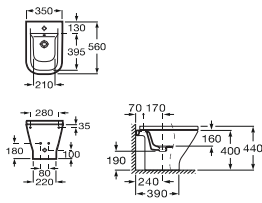

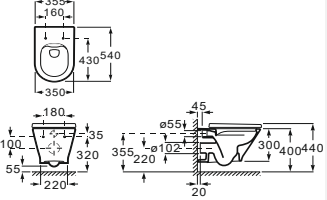
Nexo

	Арт.	Опис	Ціна, білий
	<p>A357640000</p> <p>A806640004</p>	<ul style="list-style-type: none"> Nexo чаша пристінного біде (565x360 мм), монтується на підлозі, з комплектом кріплень <p><u>Замовляється окремо:</u></p> <p>Nexo кришка біде дюропластова</p>	<p>110,04</p> <p>60,47</p>
	<p>A357645000</p>	<ul style="list-style-type: none"> Nexo чаша підвісного біде (525x360 мм), з комплектом кріплень, кришка не передбачена 	<p>141,19</p>
	<p>A35364L000</p> <p>A35364K000</p> <p>AV0020700R</p>	<p>Nexo уринал (490x310x280 мм) без кришки, підведення води з тилу, випуск нижній, в комплекті з патрубком підводу та монтажним набором, без сифону</p> <p>Nexo уринал (490x310x280 мм) з кришкою з функцією повільного опускання, підведення води з тилу, випуск нижній, в комплекті з патрубком підводу та монтажним набором, без сифону</p> <p><u>Замовляється окремо:</u></p> <p>Сифон для уринали</p>	<p>122,47</p> <p>170,40</p> <p>36,77</p>

The Gap

	Арт.	Опис	Ціна, білий
 	<p>A327473000</p> <p>A327474000</p> <p>A327475000</p> <p>A327476000</p> <p>A337470000</p> <p>A337471000</p>	<p>○ ● ○ The Gap раковина (650x470 мм), з отвором для змішувача, з комплектом кріплень</p> <p>○ ● ○ The Gap раковина (600x470 мм), з отвором для змішувача, з комплектом кріплень</p> <p>○ ● ○ The Gap раковина (550x470 мм), з отвором для змішувача, з комплектом кріплень</p> <p>○ ● ○ The Gap раковина (500x420 мм), з отвором для змішувача, з комплектом кріплень</p> <p><u>Замовляється окремо:</u></p> <p>п'єдестал</p> <p>напівп'єдестал</p>	<p>95,29</p> <p>92,16</p> <p>75,62</p> <p>71,01</p> <p>66,09</p> <p>58,88</p>
 	<p>A327477000</p> <p>A327478000</p> <p>A327479000</p> <p>A337472000</p>	<p>● The Gap мініраковина (450x420 мм), з одним отвором для змішувача, з комплектом кріплень</p> <p>● The Gap мініраковина (400x320 мм), з одним отвором для змішувача, з комплектом кріплень</p> <p>● The Gap мініраковина (350x320 мм), з одним отвором для змішувача, з комплектом кріплень</p> <p><u>Замовляється окремо:</u></p> <p>напівп'єдестал</p>	<p>63,93</p> <p>56,64</p> <p>51,97</p> <p>57,07</p>
	<p>A32747S000</p>	<p>○ ● ○ The Gap раковина напіввбудована (560x400 мм), з отвором для змішувача, з комплектом кріплень</p>	<p>80,24</p>
	<p>A32747R000</p>	<p>○ ● ○ The Gap раковина кутова (480x480 мм), з отвором для змішувача, з комплектом кріплень</p>	<p>71,01</p>
	<p>A34D738000</p>	<p>The Gap Rimless комплект: чаша комбінованого пристінного унітазу Rimless (600x350 мм), випуск універсальний, монтується на підлозі, з боковими отворами, з комплектом кріплень, бачок комбінованого унітазу, 4/2 л, під'єднання води знизу ліворуч, кришка з сидінням дюрропласта, з антибактеріальною структурою, з функцією повільного опускання</p>	<p>434,17</p>
	<p>A34273700H</p> <p>A342737000</p> <p>A341730000</p> <p>A801732004</p>	<p>The Gap Rimless чаша комбінованого пристінного унітазу (600x350 мм), випуск універсальний, з боковими отворами, монтується на підлозі, з комплектом кріплень</p> <p>The Gap Rimless чаша комбінованого пристінного унітазу (600x350 мм), випуск універсальний, без бокових отворів, монтується на підлозі, з комплектом кріплень</p> <p>The Gap бачок комбінованого пристінного унітазу, 4/2 л, під'єднання води знизу ліворуч</p> <p>The Gap кришка з сидінням дюрропласта, з антибактеріальною структурою, з функцією повільного опускання</p>	<p>146,96</p> <p>160,33</p> <p>164,12</p> <p>112,57</p>

The Gap

	Арт.	Опис	Ціна, білий
 	A34947800W	The Gap комплект: чаша комбінованого унітазу (650x365 мм), монтується на підлозі, з комплектом кріплень, бачок 3/6 л, під'єднання води знизу, випуск горизонтальний, кришка з сидінням дюропласта, з антибактеріальною структурою, з функцією повільного опускання	374,18
 	A342477000	The Gap чаша комбінованого унітазу (650x365 мм), випуск горизонтальний, монтується на підлозі, з комплектом кріплень	127,93
	A342478000	The Gap чаша комбінованого унітазу (650x365 мм), випуск вертикальний, монтується на підлозі, з комплектом кріплень	140,47
	A341470000	The Gap бачок комбінованого унітазу, 4,5/3 л, під'єднання води знизу ліворуч	140,89
	A80148000U	The Gap кришка з сидінням дюропласта, з антибактеріальною структурою, легкознімна	49,36
	A80148200U	The Gap кришка з сидінням дюропласта, з антибактеріальною структурою, з функцією повільного опускання, легкознімна	80,47
 	A347477000	The Gap чаша пристінного унітазу (540x350 мм) під прихований бачок, випуск універсальний, монтується на підлозі, з комплектом кріплень	159,49
	A347737000	The Gap Rimless чаша пристінного унітазу Rimless (540x350 мм) під прихований бачок, випуск універсальний, монтується на підлозі, з комплектом кріплень	181,87
	A80148000U	The Gap кришка з сидінням дюропласта, з антибактеріальною структурою, легкознімна	49,36
	A80148200U	The Gap кришка з сидінням дюропласта, з антибактеріальною структурою, з функцією повільного опускання, легкознімна	80,47
 	A357477000	● The Gap чаша пристінного біде (540x350 мм), монтується на підлозі, з комплектом кріплень	110,92
	A80648200U	The Gap кришка біде дюропласта, з функцією повільного опускання	77,26
 	A357474000	● The Gap чаша біде (560x350 мм), монтується на підлозі, з комплектом кріплень	114,18
	A806470004	The Gap кришка біде дюропласта	62,88
 	A34H0N8000	The Gap Round Rimless комплект: чаша підвісного унітазу Rimless (540x355 мм), змив вертикальний, випуск горизонтальний, з комплектом кріплень, кришка Slim із сидінням дюропласта, з антибактеріальною структурою, з функцією повільного опускання, легкознімна	207,44


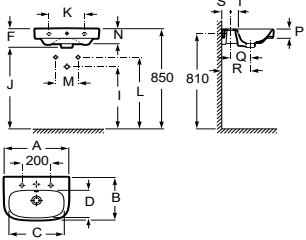

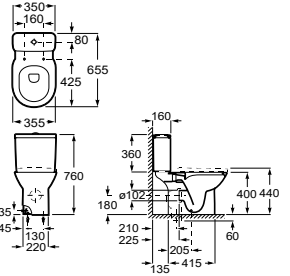

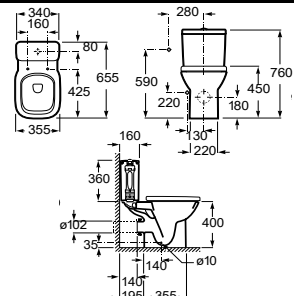

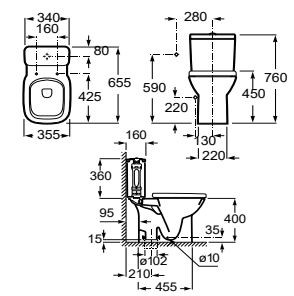

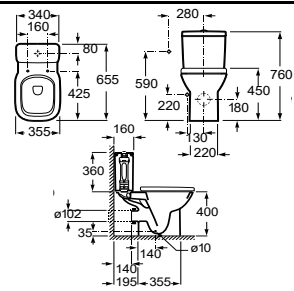
The Gap

	Арт.	Опис	Ціна, білий
	A34H47C000	The Gap Rimless комплект: чаша підвісного унітазу Rimless , з комплектом кріплень, та кришка із сидінням, з антибактеріальною структурою, з функцією повільного опускання	229,19
	A34H470000	The Gap Rimless комплект: чаша підвісного унітазу Rimless (540x350 мм), змив вертикальний, випуск горизонтальний, з комплектом кріплень, кришка Slim із сидінням дюропласта, з антибактеріальною структурою, з функцією повільного опускання, легкознімна	229,19
	A34647L000	The Gap Rimless чаша підвісного унітазу (540x350 мм), змив вертикальний, випуск горизонтальний, з комплектом кріплень	169,55
	A80148000U	The Gap кришка з сидінням дюропласта, з антибактеріальною структурою, легкознімна	49,36
	A80148200U	The Gap кришка з сидінням дюропласта, з антибактеріальною структурою, з функцією повільного опускання, легкознімна	80,47
	A801482211	The Gap кришка Slim із сидінням дюропласта, з антибактеріальною структурою, з функцією повільного опускання, легкознімна	62,09
	A34H478000	The Gap комплект: чаша підвісного унітазу (540x350 мм), кришка з сидінням дюропласта, з антибактеріальною структурою, з функцією повільного опускання	208,43
	A346477000	The Gap чаша підвісного унітазу (540x350 мм), змив вертикальний, випуск горизонтальний	149,38
	A80148000U	The Gap кришка з сидінням дюропласта, з антибактеріальною структурою, легкознімна	49,36
	A80148200U	The Gap кришка з сидінням дюропласта, з антибактеріальною структурою, з функцією повільного опускання, легкознімна	80,47
	A357476000	● The Gap чаша підвісного біде (540x350 мм), з прихованими отворами кріплення, з комплектом кріплень	137,36
	A806470004	The Gap кришка біде дюропласта	62,88
	A80648200U	The Gap кришка біде дюропласта, з функцією повільного опускання	77,26
	A357475000	● The Gap чаша підвісного біде (540x350 мм)	137,19
	A806470004	The Gap кришка біде дюропласта	62,88
	A80648200U	The Gap кришка біде дюропласта, з функцією повільного опускання	77,26
	A3570N6000	● The Gap Round чаша підвісного біде (540x355 мм), з комплектом кріплень	136,19

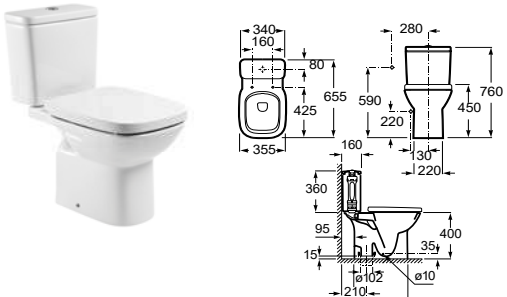
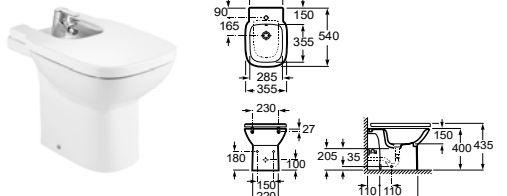
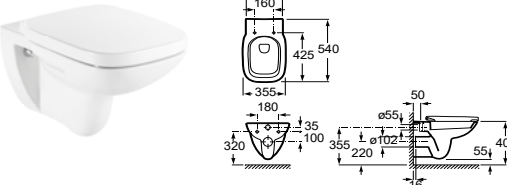
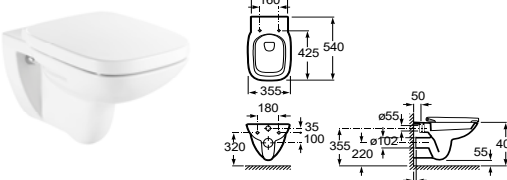
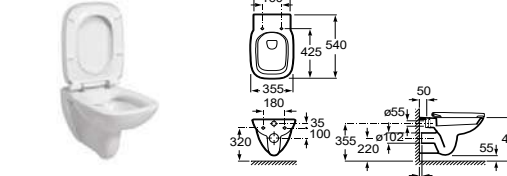
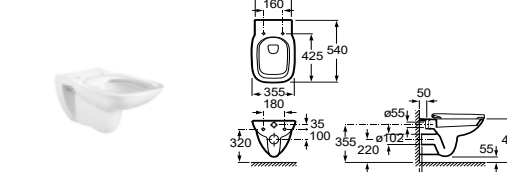
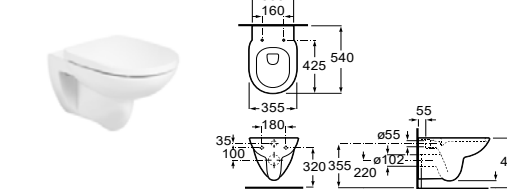
The Gap-N

		Арт.	Опис	Ціна
		A85599806	The Gap-N шафка (1000x440x645 мм), з двома шухлядами з механізмом повільного закриття (без ніжок), в комплекті зі спеціальним сифоном, з раковиною з отвором для змішувача	621,34
		A855999153	білий глянець	633,77
		A855999150	сірий антрацит глянець натуральний шпон тека	652,41
		A855998806	The Gap-N шафка (800x440x645 мм), з двома шухлядами з механізмом повільного закриття (без ніжок), в комплекті зі спеціальним сифоном, з раковиною з отвором для змішувача	569,71
		A855998153	білий глянець	569,71
		A855998150	сірий антрацит глянець натуральний шпон тека	553,15
		A855997806	The Gap-N шафка (600x440x645 мм), з двома шухлядами з механізмом повільного закриття (без ніжок), в комплекті зі спеціальним сифоном, з раковиною з отвором для змішувача	502,03
		A855997153	білий глянець	506,91
		A855997150	сірий антрацит глянець натуральний шпон тека	502,03
		A816809339	<u>Замовляється окремо:</u> The Gap-N комплект ніжок 220 мм (2 шт.)	37,92
		A856965806	The Gap-N шафка (600x414x320 мм), підвісна, з однією шухлядою з механізмом повільного закриття, в комплекті зі спеціальним сифоном	304,33
		A856965150	білий глянець	304,33
		A816809339	натуральний шпон тека	38,68
		A816809339	<u>Замовляється окремо:</u> The Gap-N комплект ніжок 220 мм (2 шт.)	38,68
		A856967806	The Gap-N шафка (500x414x320 мм), підвісна, з однією шухлядою з механізмом повільного закриття, в комплекті зі спеціальним сифоном	281,68
		A856967150	білий глянець	281,68
		A816809339	натуральний шпон тека	38,68
		A816809339	<u>Замовляється окремо:</u> The Gap-N комплект ніжок 220 мм (2 шт.)	38,68
		A856969806	The Gap-N шафка висока, підвісна (1200x350x202 мм), 1 дверцята з механізмом повільного закриття, 4 полицки	297,44
		A856969153	білий глянець	299,50
		A856969150	сірий антрацит глянець натуральний шпон тека	291,72


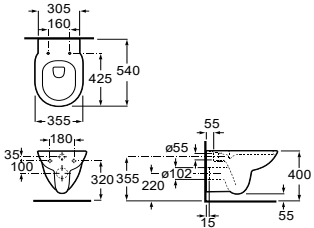

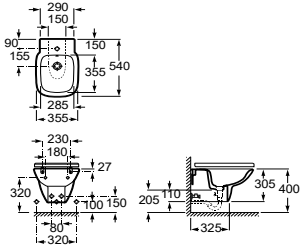

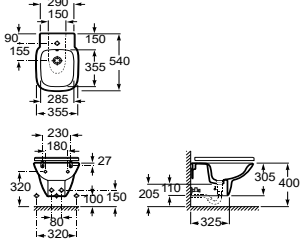
Debba

		Арт.	Опис	Ціна, білий																																																																																																	
		A325993000 ○ ● ● розмір (650x480 мм)	Debba раковина з одним отвором для змішувача:	104,05																																																																																																	
		A325994000 ○ ● ● розмір (600x480 мм)		75,41																																																																																																	
A325995000 ○ ● ● розмір (550x440 мм)	63,96																																																																																																				
A325996000 ○ ● ● розмір (500x420 мм)	60,13																																																																																																				
A325997000 ○ ● ● розмір (450x370 мм)	57,23																																																																																																				
A325998000 ○ ● ● розмір (400x320 мм)	53,14																																																																																																				
<table border="1"> <thead> <tr> <th>A</th> <th>B</th> <th>C</th> <th>D</th> <th>F</th> <th>G</th> <th>P</th> <th>J</th> <th>K</th> <th>N</th> <th>Q</th> <th>R</th> <th>S</th> <th>T</th> </tr> </thead> <tbody> <tr> <td>650</td> <td>480</td> <td>560</td> <td>355</td> <td></td> <td></td> <td></td> <td></td> <td></td> <td>150</td> <td>160</td> <td>230</td> <td>70</td> <td></td> </tr> <tr> <td>600</td> <td>440</td> <td>470</td> <td>300</td> <td>170</td> <td>120</td> <td>80</td> <td>680</td> <td>280</td> <td>145</td> <td>150</td> <td>220</td> <td>70</td> <td>60</td> </tr> <tr> <td>550</td> <td>420</td> <td>430</td> <td>280</td> <td></td> <td></td> <td></td> <td></td> <td></td> <td>140</td> <td></td> <td></td> <td></td> <td></td> </tr> <tr> <td>500</td> <td>370</td> <td>385</td> <td>235</td> <td>160</td> <td>110</td> <td></td> <td>690</td> <td>250</td> <td>135</td> <td>140</td> <td>200</td> <td>60</td> <td></td> </tr> <tr> <td>450</td> <td>320</td> <td>340</td> <td>200</td> <td>140</td> <td>90</td> <td>70</td> <td>710</td> <td>200</td> <td>105</td> <td>115</td> <td>170</td> <td>55</td> <td>45</td> </tr> <tr> <td>400</td> <td>300</td> <td>295</td> <td>180</td> <td></td> <td></td> <td></td> <td></td> <td></td> <td>100</td> <td></td> <td></td> <td></td> <td></td> </tr> </tbody> </table>		A	B	C	D	F	G	P	J	K	N	Q	R	S	T	650	480	560	355						150	160	230	70		600	440	470	300	170	120	80	680	280	145	150	220	70	60	550	420	430	280						140					500	370	385	235	160	110		690	250	135	140	200	60		450	320	340	200	140	90	70	710	200	105	115	170	55	45	400	300	295	180						100					A325999000 ○ ● ● розмір (350x300 мм)	44,65
A	B	C	D	F	G	P	J	K	N	Q	R	S	T																																																																																								
650	480	560	355						150	160	230	70																																																																																									
600	440	470	300	170	120	80	680	280	145	150	220	70	60																																																																																								
550	420	430	280						140																																																																																												
500	370	385	235	160	110		690	250	135	140	200	60																																																																																									
450	320	340	200	140	90	70	710	200	105	115	170	55	45																																																																																								
400	300	295	180						100																																																																																												
			<u>Замовляється окремо:</u> напів'єдстал (крім раковин A325999000, A325998000, A325997000)	41,66																																																																																																	
			п'єдстал (крім раковин A325999000, A325998000, A325997000)	45,82																																																																																																	
		A34D99P000	Debba Round Rimless комплект: чаша комбінованого унітазу Rimless (655x355 мм), з горизонтальним випуском, з комплектом кріплень, бачок 4,5/3 л з під'єднанням води з боку ліворуч, кришка з сидінням дюропласта з антибактеріальною структурою, з функцією повільного опускання, металеві кріплення	287,74																																																																																																	
		A34P998000	Debba комплект: чаша комбінованого унітазу (655x355мм), з горизонтальним випуском, з комплектом кріплень, бачок 4,5/3 л з під'єднанням води з боку, кришка з сидінням дюропласта з антибактеріальною структурою, з функцією повільного опускання, металеві кріплення	223,83																																																																																																	
		A34S998000	Debba комплект: чаша комбінованого унітазу (655x355мм) з вертикальним випуском, з комплектом кріплень, бачок 4,5/3 л з під'єднанням води з боку, кришка з сидінням дюропласта з антибактеріальною структурою, з функцією повільного опускання, металеві кріплення	254,54																																																																																																	
		A342997000	Debba чаша комбінованого унітазу, випуск горизонтальний, монтується на підлозі, з комплектом кріплень	97,16																																																																																																	
		A342998000	Debba чаша комбінованого унітазу, випуск вертикальний, монтується на підлозі, з комплектом кріплень	113,20																																																																																																	


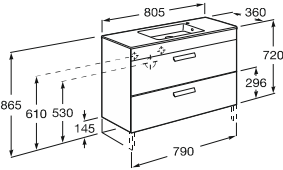

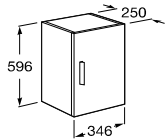

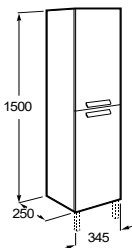

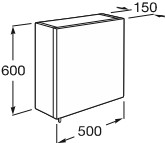

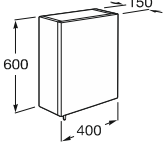
Debba

	Арт.	Опис	Ціна, білий
	A34199000	Debba бачок комбінованого унітазу, 4,5/3 л, під'єднання води з боку	80,17
	A8019D2004	Debba кришка з сидінням дюрпластова, з антибактеріальною структурою, з функцією повільного опускання, металеві кріплення	76,33
	A355994000	<ul style="list-style-type: none"> ● Debba чаша біде (540x355 мм), монтується на підлозі, з комплектом кріплень 	92,67
	A8069D0004	Debba кришка біде дюрпластова	57,73
	A34H998000	Debba комплект: чаша підвісного унітазу (540x355 мм) та кришка з сидінням дюрпластова, з антибактеріальною структурою, з функцією повільного опускання, металеві кріплення	177,32
	A346997000	Debba чаша підвісного унітазу (540x355 мм)	132,96
	A8019D2004	Debba кришка з сидінням дюрпластова, з антибактеріальною структурою, з функцією повільного опускання, металеві кріплення	76,33
	A34H99L000	Debba Rimless комплект: чаша підвісного унітазу Rimless (540x355 мм), кришка з сидінням дюрпластова, з антибактеріальною структурою, з функцією повільного опускання, металеві кріплення	183,80
	A34699L000	Debba чаша підвісного унітазу Rimless (540x355 мм)	138,91
	A8019D2004	Debba кришка з сидінням дюрпластова, з антибактеріальною структурою, з функцією повільного опускання, металеві кріплення	76,33
	A34H996000	Debba Round Rimless комплект: чаша підвісного унітазу Rimless (540x355 мм), кришка з сидінням SUPRALIT, з антибактеріальною структурою, з функцією повільного опускання, металеві кріплення	185,97



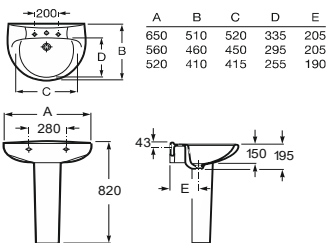

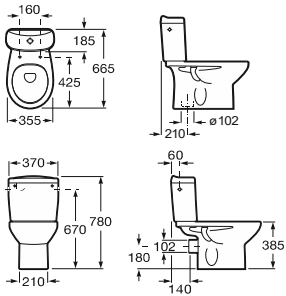


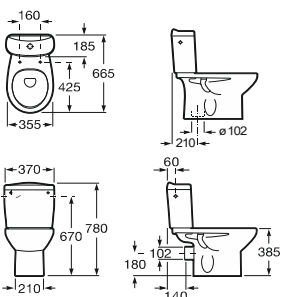


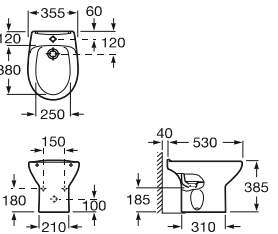
Debba

		Арт.	Опис	Ціна, білий
		A346998000	Debba Round Rimless чаша підвісного унітазу Rimless (540x355 мм)	138,92
		A801B2200B	Debba Round кришка з сидінням SUPRALIT, з анти-бактеріальною структурою, з функцією повільного опускання, металеві кріплення	65,95
		A355995000	● Debba чаша підвісного біде (540x355 мм)	126,09
		A8069D0004	Debba кришка біде дюропластова	57,73
		A357999000	Debba Round чаша підвісного біде (540x400 мм)	107,01
		A806B2000B	Debba Round кришка біде SUPRALIT, з функцією повільного опускання	64,69

Debba

	Арт.	Опис	Ціна
 	<p>A855907153 A855907806</p> <p>A855905153 A855905806</p> <p>A855904153 A855904806</p> <p>A816757339</p>	<p>Debba шафка з двома шухлядами з механізмом повільного закриття, в комплекті зі спеціальним сифоном, з раковиною з отвором для змішувача праворуч (без ніжок)</p> <p>розмір 800x360x720 мм, колір сірий антрацит глянцевий</p> <p>розмір 800x360x720 мм, колір білий глянець</p> <p>розмір 600x360x720 мм, колір сірий антрацит глянцевий</p> <p>розмір 600x360x720 мм, колір білий глянець</p> <p>розмір 500x360x720 мм, колір сірий антрацит глянцевий</p> <p>розмір 500x360x720 мм, колір білий глянець</p> <p><u>Замовляється окремо:</u> Debba комплект ніжок 140 мм заввишки (2 од.)</p>	<p>388,69</p> <p>381,29</p> <p>356,66</p> <p>349,86</p> <p>339,57</p> <p>339,57</p> <p>31,76</p>
 	<p>A856838153 A856838806</p>	<p>Debba шафка підвісна (596x346x250 мм), з 1 дверцятами з механізмом повільного закриття</p> <p>колір сірий антрацит глянцевий</p> <p>колір білий глянець</p>	<p>188,15</p> <p>182,67</p>
 	<p>A856844153 A856844806</p>	<p>Debba шафка підвісна (1500x345x250 мм), з 2 дверцятами з механізмом повільного закриття</p> <p>колір сірий антрацит</p> <p>колір білий глянець</p>	<p>340,15</p> <p>310,37</p>
 	<p>A856840153 A856840806</p>	<p>Debba дзеркальна шафка (500x600x150 мм)</p> <p>колір сірий антрацит</p> <p>колір білий глянець</p>	<p>228,51</p> <p>215,72</p>
 	<p>A856839153 A856839806</p>	<p>Debba дзеркальна шафка (400x600x150 мм)</p> <p>колір сірий антрацит</p> <p>колір білий глянець</p>	<p>213,04</p> <p>203,54</p>

Victoria

	Арт.	Опис	Ціна, білий	
  	A327395000	● O Victoria раковина (520x410 мм), в коробці	47,12	
	A325394000	○ ● O Victoria раковина (520x410 мм), без коробки	48,42	
	A325393000	○ ● O Victoria раковина (560x460 мм), без коробки	55,37	
	A327392000	○ ● O Victoria раковина (600x490 мм), в коробці	62,94	
	A326392000	○ ● O Victoria раковина (600x490 мм), без коробки	56,68	
	A327391000	○ ● O Victoria раковина (650x510 мм), в коробці	89,03	
	A325391000	○ ● O Victoria раковина (650x510 мм), без коробки	77,68	
	A325314005	○ ● O Victoria мініраковина (450x340 мм), без коробки	63,70	
			<u>Замовляється окремо:</u>	
	A336312005	напів'єдестал	54,37	
A335323005	напів'єдестал для раковини A325314005	78,27		
A331300001	п'єдестал	41,68		
  	A34940200U	Victoria комплект: чаша унітазу (665x355 мм) з горизонтальним випуском, з комплектом кріплень, бачок 3/6 л, з під'єднанням води знизу, кришка з сидінням дюропластова, з антибактеріальною структурою, з металевим кріпленням	197,67	
	A34940200W	Victoria комплект: чаша унітазу (665x355 мм) з горизонтальним випуском, з комплектом кріплень, бачок 3/6л з під'єднанням води знизу, кришка з сидінням дюропластова, з антибактеріальною структурою, з функцією повільного опускання, з металевим кріпленням	254,25	
	A34940200V	Victoria комплект: чаша унітазу (665x355 мм) з горизонтальним випуском, з комплектом кріплень, бачок 3/6л, з під'єднанням води знизу, кришка з сидінням дюропластова, з антибактеріальною структурою, з функцією повільного опускання, з металевим кріпленням спрощеної конструкції	197,86	
  	A342395000	Victoria чаша комбінованого унітазу (665x355 мм), монтується на підлозі, випуск горизонтальний, з комплектом кріплень	74,39	
	A342394000	Victoria чаша комбінованого унітазу (665x355 мм), монтується на підлозі, випуск вертикальний, з комплектом кріплень	75,58	
	A34139H000	Victoria бачок комбінованого унітазу, 6/3 л, під'єднання води з боку ліворуч або праворуч	84,15	
	A34139X000	Victoria бачок комбінованого унітазу, 6/3 л, під'єднання води з боку ліворуч	84,15	
	A801B6000B	Victoria кришка з сидінням, матеріал Supralit, антибактеріальне покриття, металеві кріплення	42,30	
	A801B6200B	Victoria кришка з сидінням, матеріал Supralit, антибактеріальне покриття, з функцією повільного опускання, металеві кріплення	62,79	
 	A355394003	● Victoria чаша біде (530x355 мм), монтується на підлозі, з комплектом кріплень	68,34	
	A806390004	Victoria кришка біде, металеві кріплення	49,66	

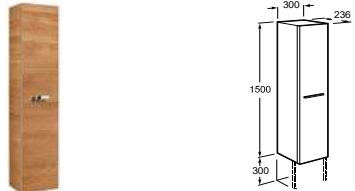


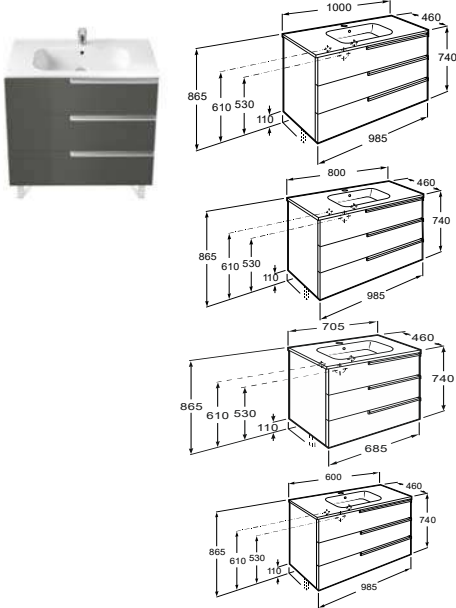
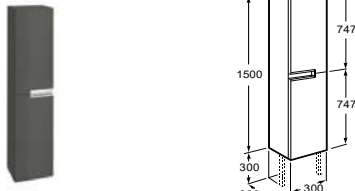
Victoria

	Арт.	Опис	Ціна, білий
	A34H398000	Victoria Rimless комплект: чаша підвісного унітазу Rimless (540x370 мм), кришка з сидінням тонка Slim дюропластова, з антибактеріальною структурою, з функцією повільного опускання	149,21
	A346393000	Victoria Rimless чаша підвісного унітазу (540x370 мм)	91,89
	A34H308000	Victoria комплект: чаша підвісного унітазу (525x355 мм), кришка з сидінням дюропластова, з антибактеріальною структурою, з функцією повільного опускання	150,67

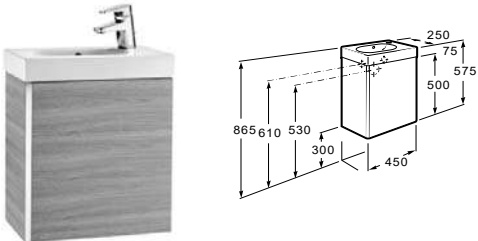
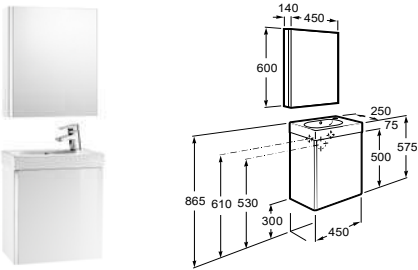

Victoria

	Арт.	Опис	Ціна
	A855883806	Victoria комплект: раковина біла, з отвором для змішувача, шафка (600x450x565 мм) з 2 дверцятами з механізмом повільного закриття (без ніжок, без сифону) колір білий глянець	212,41
	A855850806 A855850422 A855850423	Victoria комплект: подвійна раковина біла, з двома отворами для змішувачів, шафка (1200x450x565 мм) з 4 шухлядами з механізмом повільного закриття (без ніжок, без сифону) колір білий глянець колір береза колір кедр	714,41 677,13 658,05
	A855851806 A855851422 A855851423	Victoria комплект: раковина біла, з отвором для змішувача, шафка (1000x450x565 мм) з 2 шухлядами з механізмом повільного закриття (без ніжок, без сифону) колір білий глянець колір береза колір кедр	408,20 405,69 398,82
	A855852806 A855852422 A855852423	Victoria комплект: раковина біла, з отвором для змішувача, шафка (800x450x565 мм) з 2 шухлядами з механізмом повільного закриття (без ніжок, без сифону) колір білий глянець колір береза колір кедр	364,61 367,71 367,71
	A855853806 A855853422 A855853423	Victoria комплект: раковина біла, з отвором для змішувача, шафка (700x450x560 мм) з 2 шухлядами з механізмом повільного закриття (без ніжок, без сифону) колір білий глянець колір береза колір кедр	343,16 318,68 309,83
	A855884806 A855854422 A855854423	Victoria комплект: раковина біла, з отвором для змішувача, шафка (600x450x565 мм) з 2 шухлядами з механізмом повільного закриття (без ніжок, без сифону) колір білий глянець колір береза колір кедр	265,67 274,78 264,44
	A816413001	<u>Замовляється окремо:</u> Victoria комплект ніжок, 300 мм заввишки (2 шт)	39,27


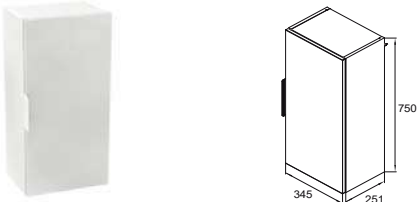
Victoria

	Арт.	Опис	Ціна
	A856577806 A856577422 A856577423 A816413001	Victoria шафка висока (1500x300x236 мм), дверні петлі ліворуч або праворуч колір білий глянець колір береза колір кедр <u>Замовляється окремо:</u> Victoria комплект ніжок, 300 мм заввишки (2 шт)	215,60 158,32 158,32 39,27
	A856952806	Victoria Basic шафка під раковину (590x455x569мм), зі столешнею, з 2 шухлядами з механізмом повільного закриття, без сифону колір білий	296,89
	A812326406 A812327406 A812328406 A812329406 A812330406 A812333406 A812335406 A812345406 A812331406 A813082000	Victoria дзеркало 600x600x19 мм Victoria дзеркало горизонтальне: розміром 700x600x19 мм розміром 800x600x19 мм розміром 1000x600x19 мм розміром 1200x600x19 мм розміром 800x700x19 мм розміром 1000x700x19 мм Victoria дзеркало вертикальне: розміром 500x700x19 мм розміром 600x700x19 мм <u>Замовляється окремо:</u> LED-підсвітка дзеркала, 6 Вт, плафон 250 мм, колір матовий хром	44,16 49,94 55,03 65,33 82,26 62,93 73,92 48,01 51,57 46,17
	A855836806 A855836153 A855837806 A855837153 A855838806 A855839806 A855839153 A816555001	Victoria-N комплект: раковина біла, з отвором для змішувача, шафка (1000x460x740 мм) з 3 шухлядами з механізмом повільного закриття (без ніжок, без сифону) колір білий глянець колір сірий антрацит Victoria-N комплект: раковина біла, з отвором для змішувача, шафка (800x460x740 мм) з 3 шухлядами з механізмом повільного закриття (без ніжок, без сифону) колір білий глянець колір сірий антрацит Victoria-N комплект: раковина біла, з отвором для змішувача, шафка (700x460x740 мм) з 3 шухлядами з механізмом повільного закриття (без ніжок, без сифону) колір білий глянець Victoria-N комплект: раковина біла, з отвором для змішувача, шафка (600x460x740 мм) з 3 шухлядами з механізмом повільного закриття (без ніжок, без сифону) колір білий глянець колір сірий антрацит <u>Замовляється окремо:</u> Victoria-N комплект ніжок 110 мм заввишки (2 шт.)	577,30 622,14 516,50 559,62 424,02 380,51 416,61 37,96
	A856660806 A856660153 A816555001	Victoria-N шафка висока (1500x300x236 мм), 2 дверцяті, дверні петлі ліворуч або праворуч (без ніжок) колір білий глянець колір сірий антрацит <u>Замовляється окремо:</u> Victoria-N комплект ніжок 110 мм заввишки (2 шт)	222,39 249,34 37,96




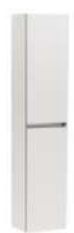
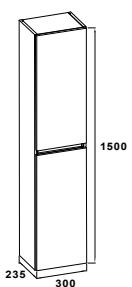

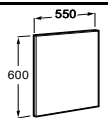
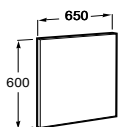

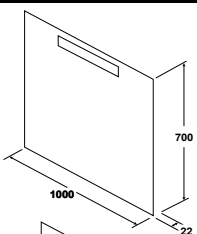
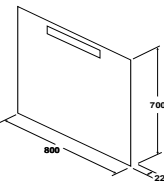
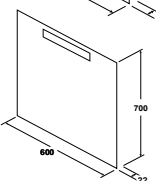
Mini

	Арт.	Опис	Ціна
	<p>A855873154 A855873155 A855873156 A855873806</p>	<p>Mini комплект: раковина біла (450x75x250 мм), з отвором для змішувача праворуч, шафка (450x500x250 мм) з 1 дверцятами з механізмом повільного закриття, 1 полицка (без ніжок, без сифону)</p> <p>колір текстурований венге колір текстурований дуб колір текстурований сірий колір білий глянцевиий</p>	<p>204,45 187,45 198,29 189,30</p>
	<p>A855866806</p>	<p>Mini комплект: раковина біла (450x75x250 мм), з отвором для змішувача праворуч, шафка (450x500x250 мм) з 1 дверцятами з механізмом повільного закриття, 1 полицка (без ніжок, без сифону), дзеркальна шафка (450x600x140 мм)</p> <p>колір білий глянцевиий</p>	<p>249,04</p>
	<p>A856698000</p>	<p>Mini дзеркало (450x600x19 мм)</p>	<p>72,00</p>


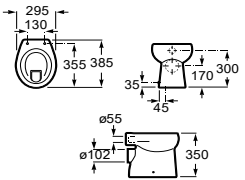

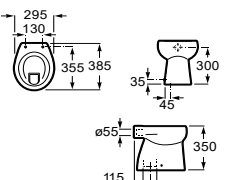
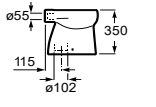
Suit

	Арт.	Опис	Ціна
	<p>A851180806 A85118A806 A816816339</p>	<p>Suit комплект: раковина біла, з отвором для змішувача, шафка (640x620x422мм) з 2 шухлядками з механізмом повільного закриття (без ніжок, без сифону) колір білий глянцевиий</p> <p>Suit комплект: раковина біла, з отвором для змішувача, шафка (550x620x422мм) з 2 шухлядками з механізмом повільного закриття (без ніжок, без сифону) колір білий глянцевиий</p> <p><u>Замовляється окремо:</u> Suit комплект ніжок 242 мм заввишки (2 шт)</p>	<p>265,72 249,61 14,03</p>
	<p>A857049806</p>	<p>Suit шафка підвісна (750x345x250мм) з 1 дверцятами з механізмом повільного закриття (без ніжок) колір білий глянцевиий</p>	<p>108,21</p>

Cube

	Арт.	Опис	Ціна
  	<p>A85119A806</p> <p>A85119B806</p> <p>A816817339</p>	<p>Cube комплект: раковина біла (550x430 мм), з отвором для змішувача, шафка (550x550x430мм) з 2 шухлядками з механізмом повільного закриття (без ніжок, без сифону) колір білий глянцекий</p> <p>Cube комплект: раковина біла (650x430 мм), з отвором для змішувача, шафка (550x650x430мм) з 2 шухлядками з механізмом повільного закриття (без ніжок, без сифону) колір білий глянцекий</p> <p><u>Замовляється окремо:</u> Cube комплект ніжок 300 мм заввишки (2 шт)</p>	<p>239,25</p> <p>269,45</p> <p>30,22</p>
 	<p>A857060806</p>	<p>Cube шафка висока (1500x300x238 мм), з 2 дверцятами, з полицями, що регулюються колір білий глянцекий</p>	<p>152,75</p>
  	<p>A812306406</p> <p>A812307406</p>	<p>Дзеркало 550x600 мм</p> <p>Дзеркало 650x600 мм</p>	<p>41,65</p> <p>46,37</p>
   	<p>A812316000</p> <p>A812315000</p> <p>A812313000</p>	<p>Mitos дзеркало з горизонтальною LED-підсвіткою: розміром 1000x700x22 мм</p> <p>розміром 800x700x22 мм</p> <p>розміром 600x700x22 мм</p>	<p>122,17</p> <p>118,48</p> <p>115,50</p>

Baby

		Арт.	Опис	Ціна, білий
		A344PB7000	Baby чаша унітазу під прихований бачок, або під зовнішній бачок A890200000, випуск горизонтальний, змив горизонтальний, монтується на підлозі, з комплектом кріплень	76,65
		A344PB8000	Baby чаша унітазу під прихований бачок, або під зовнішній бачок A890200000, випуск вертикальний, змив горизонтальний, монтується на підлозі, з комплектом кріплень	88,75
		A801PB6004	Baby сидіння без кришки дюропластове, з антибактеріальною структурою, пластиківі кріплення	24,92

Вироби для людей з обмеженими фізичними можливостями

	Арт.	Опис	Ціна
	<p>A327230000</p> <p>A506403207</p>	<ul style="list-style-type: none"> Access раковина спеціальна медична (640x550 мм), без переливу, з отвором для змішувача, з комплектом кріплень <p>спеціальний сифон</p>	<p>115,46</p> <p>77,60</p>
	<p>A368PB9000</p> <p>A368PB8000</p> <p>A506403207</p>	<p>Access раковина спеціальна (600x450 мм), без отвору для змішувача, з комплектом кріплень</p> <p>Access раковина спеціальна (1000x450 мм), без отвору для змішувача, з комплектом кріплень</p> <p>спеціальний сифон</p>	<p>118,62</p> <p>298,48</p> <p>77,60</p>
	<p>A342236000</p> <p>A342237000</p> <p>A341230000</p> <p>A801230004</p>	<p>Access чаша комбінованого унітазу, випуск горизонтальний, монтується на підлозі, з комплектом кріплень</p> <p>Access чаша комбінованого унітазу, випуск вертикальний, монтується на підлозі, з комплектом кріплень</p> <p>Access бачок комбінованого унітазу, 3/6 л, під'єднання води з боку ліворуч</p> <p>Access кришка з сидінням дюропластова спеціальна, з антибактеріальною структурою</p>	<p>176,59</p> <p>173,88</p> <p>181,87</p> <p>86,33</p>
	<p>A346237000</p> <p>A801230004</p>	<p>Access чаша підвісного унітазу довжиною 700 мм</p> <p>Access кришка з сидінням дюропластова спеціальна, з антибактеріальною структурою</p>	<p>267,34</p> <p>86,33</p>
	<p>A816903009</p> <p>A816902009</p> <p>A816901009</p> <p>A816900009</p> <p>A816905009</p>	<p>Access Comfort поручень металевий, 700 мм, білий</p> <p>Access Comfort поручень металевий, 600 мм, білий</p> <p>Access Comfort поручень металевий, 400 мм, білий</p> <p>Access Comfort поручень металевий, 300 мм, білий</p> <p>Access Comfort поручень металевий, кутовий 135°, розмір 480x248 мм, білий</p>	<p>37,83</p> <p>35,03</p> <p>32,22</p> <p>29,43</p> <p>53,24</p>

Вироби для людей з обмеженими фізичними можливостями

	Арт.	Опис	Ціна
	A816906009	Access Comfort поручень металевий, кутовий 90°, лівий, розмір 430x740 мм, білий	92,45
	A816907009	Access Comfort поручень металевий, кутовий 90°, правий, розмір 430x740 мм, білий	92,45
	A816908009	Access Comfort поручень металевий, що піднімається, довжина 600 мм, білий	105,12
	A816909009	Access Comfort поручень металевий, що піднімається, довжина 800 мм, білий	112,15
	A816910009	Access Comfort поручень металевий, що піднімається, встановлений на металевій стійці, довжина 650 мм, білий	180,87
	A816911009	Access Comfort тримач туалетного паперу пластиковий, кріпиться на поручень, білий	41,53
	A816912009	Access Comfort сидіння металеве, що відкидається, в душову, кріпиться на стіну, максимальне навантаження 150 кг, біле	203,15
	A816915009	Access Comfort дзеркало, що нахилиється, безпечне скло, в рамі білого кольору	310,67
	A816929001	Access Comfort поручень металевий, 700 мм, хром	68,68
	A816928001	Access Comfort поручень металевий, 600 мм, хром	64,48
	A816927001	Access Comfort поручень металевий, 400 мм, хром	53,66
	A816926001	Access Comfort поручень металевий, 300 мм, хром	53,26
	A816931001	Access Comfort поручень металевий, кутовий 135°, розмір 480x248 мм, хром	72,83
	A816932001	Access Comfort поручень металевий, що піднімається, довжина 600 мм, хром	193,32
	A816933001	Access Comfort поручень металевий, що піднімається, довжина 800 мм, хром	201,79

Вироби для людей з обмеженими фізичними можливостями

	Арт.	Опис	Ціна
	A816955009	Access Pro поручень металевий, 900 мм, білий	148,08
	A816954009	Access Pro поручень металевий, 700 мм, білий	82,61
	A816953009	Access Pro поручень металевий, 600 мм, білий	81,19
	A816952009	Access Pro поручень металевий, 400 мм, білий	64,40
	A816951009	Access Pro поручень металевий, 300 мм, білий	56,01
	A816956009	Access Pro поручень вертикальний металевий, з тримачем для душа, довжина 980 мм, білий	137,20
	A816957009	Access Pro поручень металевий, кутовий 135°, розмір 480x248 мм, білий	82,61
	A816958009	Access Pro поручень металевий, кутовий 90°, лівий, розмір 430x740 мм, білий	176,41
	A816959009	Access Pro поручень металевий, кутовий 90°, правий, розмір 430x740 мм, білий	176,41
	A816960009	Access Pro поручень металевий, що піднімається, довжина 600 мм, білий	217,00
	A816961009	Access Pro поручень металевий, що піднімається, довжина 800 мм, білий	233,31
	A816962009	Access Pro сидіння металеве, що відкидається, в душову, кріпиться на стіну, максимальне навантаження 150 кг, біле	389,13
	A816965009	Access Pro дзеркало, що нахилиється, безпечне скло	291,67

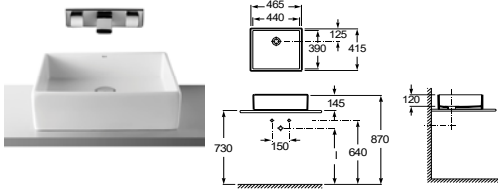
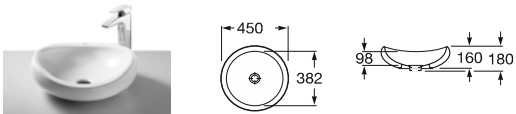
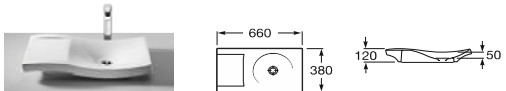
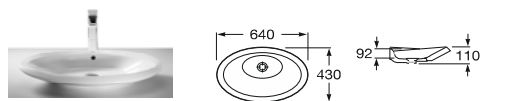
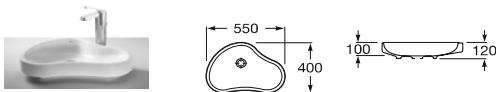
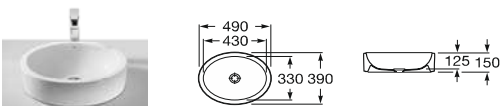
Раковини

	Арт.	Опис	Ціна, білий
	A327110000	○●○ Diverta раковина (750x440 мм), з отвором для змішувача, з комплектом кріплень	285,48
	A327111000	○●○ Diverta раковина (470x440 мм), з отвором для змішувача, з комплектом кріплень	202,02
	A3270M1000	○●○ ALTER раковина (600x460 мм), з отвором для змішувача, з комплектом кріплень	147,67
	A3270M0000	○●○ ALTER раковина (800x460 мм), з отвором для змішувача, з комплектом кріплень	161,95
	A3270MA000	○●○ ALTER раковина (1000x460 мм), з отвором для змішувача, з комплектом кріплень	163,28
	A3270MB000	ALTER раковина (1000x460 мм), з інтегрованою полицею праворуч, з отвором для змішувача, з комплектом кріплень	182,79
	A3270ME000	ALTER раковина (1000x460 мм), з інтегрованою полицею ліворуч, з отвором для змішувача, з комплектом кріплень	182,78

Раковини

	Арт.	Опис	Ціна, білий
	A3270MN000	○●○ ALTER раковина (600x420 мм), що встановлюється на столешню, з отвором для змішувача	122,66
	A3270MM000	○●○ ALTER раковина-чаша (420x390 мм), що встановлюється на столешню, з отвором для змішувача,	117,80
	A3270ML000	ALTER раковина-чаша (390x370 мм), що встановлюється на столешню, без отвору для змішувача	113,28
	A3270MK000	○●○ ALTER раковина-чаша кругла (400x400 мм), що встановлюється на столешню, з отвором для змішувача	87,43
	A3270MJ000	ALTER раковина-чаша кругла (390x390 мм), що встановлюється на столешню, без отвору для змішувача	79,04
	A32765G00U A32765H00U A32765S00U A32765U00U A32765R00U A32765L00U	Urban раковина-чаша (400x400 мм), встановлюється на столешню, декорована ззовні, без отвору для змішувача декор Berlin декор Shanghai декор Barcelona декор New York декор Rio декор London	316,40 328,75 316,40 316,40 314,32 320,49
	A327876000	Vol раковина-чаша кругла (D 420 мм), встановлюється на столешню, без отвору для змішувача	203,67
	A32722D000	Terra раковина-чаша кругла (D 390 мм, Н 150 мм), встановлюється на столешню, без отвору для змішувача	184,22
	A32722T000	● Terra II раковина-чаша кругла (D 390 мм, Н 150 мм), встановлюється на столешню, з отвором для змішувача	189,00

Раковини

	Арт.	Опис	Ціна, білий
	A327720000	Sofia раковина (465x415 мм), встановлюється на столешню, без отвору для змішувача	228,50
	A327225000	Urbi 1 раковина-чаша кругла (D 450 мм), встановлюється на столешню, без отвору для змішувача	214,10
	A327226000	Urbi 2 раковина-чаша (660x380 мм), з інтегрованою полицею, встановлюється на столешню, без отвору для змішувача	283,05
	A32722B000	Urbi 6 раковина-чаша овальна (640x430мм), встановлюється на столешню, без отвору для змішувача	303,32
	A32722A000	Urbi 8 раковина-чаша (550x400 мм), встановлюється на столешню, без отвору для змішувача	281,08
	A32722E000	Fuego раковина-чаша овальна (490x390 мм), встановлюється на столешню, без отвору для змішувача	192,55

Раковини

	Арт.	Опис	Ціна, білий
	A327894000	○●○ Kalahari раковина (590x500 мм), що вбудовується зверху, з отвором для змішувача	228,98
	A327865000	○●○ Aloa раковина (560x475 мм), що вбудовується зверху, з отвором для змішувача	94,30
	A327116000	○●○ Diverta раковина (550x425 мм), що вбудовується зверху, з отвором для змішувача	196,97
	A327114000	Diverta раковина (500x380 мм), що вбудовується як зверху, так і знизу, без отвору для змішувача, з комплектом кріплень	170,81
	A327872000	Foro раковина кругла (D400 мм), що вбудовується зверху, без отвору для змішувача	118,86
	A327863000	○●○ Java раковина (560x475 мм), що вбудовується зверху, з отвором для змішувача	114,70
	A327866000	○●○ Rodeo раковина (520x410 мм), що вбудовується зверху, з отвором для змішувача	80,56
	A322307000	Neo Selene раковина (510x395 мм), що вбудовується як зверху, так і знизу, без отвору для змішувача, з комплектом кріплень	129,48
	A327884000	Foro раковина кругла (D410 мм), що вбудовується знизу, без отвору для змішувача, з комплектом кріплень	116,57
	A327899000	Grand Berna раковина (620x390 мм), що вбудовується знизу, без отвору для змішувача, з комплектом кріплень	139,68
	A327871001	Berna раковина (560x420 мм), що вбудовується знизу, без отвору для змішувача, з комплектом кріплень	115,30

Уринали

	Арт.	Опис	Ціна, білий
	A35362E000	Hall уринал (490x300x280 мм), підведення та випуск з тилу, без змивного клапана, з кришкою з функцією повільного опускання, без сифону	374,75
	AV0020700R	Сифон для уриналу	36,77
	A35364L000	Nexo уринал (490x310x280 мм), без кришки, підведення води з тилу, випуск нижній, в комплекті з патрубком підводу та монтажним набором, без сифону	122,47
	A35364K000	Nexo уринал (490x310x280 мм), з кришкою з функцією повільного опускання, підведення води з тилу, випуск нижній, в комплекті з патрубком підводу та монтажним набором, без сифону	170,40
	AV0020700R	Сифон для уриналу	36,77
	A353145000	Mini уринал (420x300x250 мм), підведення зверху, випуск знизу, без комплекту кріплень, без змивного клапана, без сифону	52,66
	A35945O000	Chic уринал (325x330 мм), підведення води з тилу, випуск горизонтальний, з комплектом кріплень, з кришкою сифону, з впускним патрубком 1/2", з ущільнювачем підводу води, без сифону	84,17
	AV0033000R	Сифон для уриналу	22,28
	A35945N000	Chic уринал (325x330 мм), підведення води зверху, випуск горизонтальний, з комплектом кріплень, з кришкою сифону, з ущільнювачем підводу води, без сифону	92,04
	AV0033000R	Сифон для уриналу	22,28
	A35948O00R	Chic уринал (325x330 мм), з радарним сенсором (блок живлення 230/24В замовляється окремо)	681,58
	A80000201R	блок живлення 230/24В, для під'єднання 5-ти уриналів	73,59
	A80000301R	блок живлення 230/24В, для під'єднання 9-ти уриналів	100,99
	A35945E000	Euret уринал (797x425x365 мм), з інфрачервоним сенсором, підведення та випуск з тилу, з комплектом кріплень, з сифоном та клапаном, з живленням від батарейок (4x1,5V)	573,74
	A35945M000	Euret уринал (797x425x365 мм), з інфрачервоним сенсором, підведення та випуск з тилу, з комплектом кріплень, з сифоном та клапаном, з живленням від мережі 230V	602,02

Уринали

	Арт.	Опис	Ціна
	<p>A3590J0000</p> <p>A3590J1000</p> <p>AV0033000R</p>	<p>MERINO уринал (365x560 мм), підведення зверху, випуск горизонтальний, без комплекту підведення води, без комплекту кріплень, без змивного клапана, без сифону</p> <p>MERINO уринал (365x560 мм), підведення з тилу, випуск горизонтальний, без комплекту підведення води, без комплекту кріплень, без змивного клапана, без сифону</p> <p><u>Замовляється окремо:</u> Сифон для уриналу</p>	<p>78,14</p> <p>80,84</p> <p>22,28</p>
	<p>A353148000</p> <p>AV0020700R</p>	<p>SPUN уринал (340x575 мм), підведення з тилу, випуск горизонтальний, без комплекту підведення води, без сифону, з комплектом кріплень</p> <p><u>Замовляється окремо:</u> Сифон для уриналу</p>	<p>162,79</p> <p>36,77</p>
	<p>A387090000</p>	<p>Wing керамічна розділова перегородка (730x400x100 мм)</p>	<p>170,48</p>
	<p>A5A9502C00</p> <p>A5A9602C00</p>	<p>Sentronic електронний змивний пристрій прихованого монтажу, з живленням від батарейок (4x1,5V), з фронтальною панеллю (120x120 мм), колір хром</p> <p>Sentronic електронний змивний пристрій прихованого монтажу, з живленням від мережі 230V, з фронтальною панеллю (120x120 мм) колір хром</p>	<p>291,26</p> <p>223,80</p>

Інсталяційні системи

	Арт.	Опис	Ціна, білий
	A890121010	Duplo WC L інсталяційна система прихованого монтажу на сталевій рамі для чаші підвісного унітазу з бачком з подвійною системою змиву; міжосьова відстань кріплення унітазу 180 та 230 мм. Кнопка змиву може бути встановлена на передній частині панелі або зверху (патрубок діаметром 90/110 мм). Кнопка до інсталяції замовляється окремо	225,95
	A89007300U	Сталева рама прихованого монтажу для кріплення поручня для людей з обмеженими фізичними можливостями	80,87
	A890074000	Інсталяційна система прихованого монтажу для уніталів на сталевій рамі з підводом води зверху. Кнопка до інсталяції замовляється окремо	102,95
	A89007300N	Інсталяційна система прихованого монтажу на сталевій рамі для медичної раковини A327230000	94,55
	A890073000	Інсталяційна система прихованого монтажу на сталевій рамі для раковини	81,63

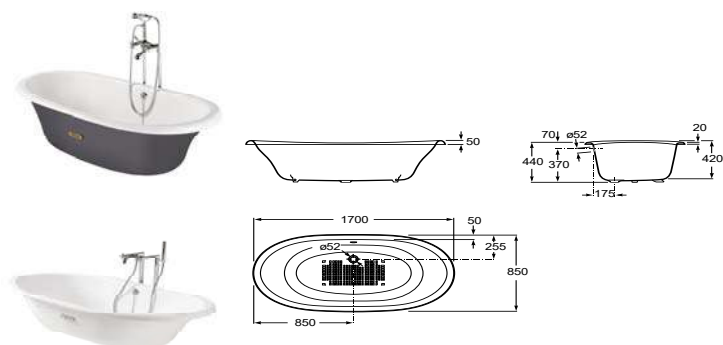
Інсталяційні системи

	Арт.	Опис	Ціна
	A890090200	Duplo бачок прихованого монтажу без сталеві рами для чаші унітазу, що монтується на підлозі	117,44
	A890200000	Universal бачок змивний, пластиковий, зі змивним механізмом 3/6 л, для зовнішнього розташування, для унітазів, що монтуються на підлозі	49,32
	A890063000	Шумоізоляційна прокладка для інсталяційних систем (296x350 мм)	11,32
	A890102008	EP1 кнопка електронна для інсталяційних систем, з автоматичним або безконтактним зливом, з кольоровою підсвіткою (250x160 мм)	675,77
	A890098000 A890098001 A890098002	PL4 Dual кнопка механічна для інсталяційних систем, 3/6 л, (250x160 мм): біла хром матовий хром	26,20 33,59 45,01
	A890097104	PL3 кнопка механічна Антивандал (250x160 мм), з корпусом зі сталі, що не ржавіє, для інсталяційних систем	105,63
	A890097400	PL3-E Dual кнопка механічна Антивандал (250x160 мм), додатково з інфрачервоним сенсором, з корпусом зі сталі, що не ржавіє, для інсталяційних систем	471,35
	A890097004	PL3 Dual кнопка механічна Антивандал (250x160 мм), 3/6 л, з корпусом зі сталі, що не ржавіє, для інсталяційних систем	160,61
	A890096000 A890096001 A890096002 A890096005	PL2 Dual кнопка механічна для інсталяційних систем, 3/6 л, (250x160 мм): біла хром матовий хром комбінована (панель - біла, кнопки - матовий хром)	26,54 36,98 39,73 54,37
	A890095000 A890095001 A890095002	PL1 Dual кнопка механічна для інсталяційних систем, 3/6 л, (250x160 мм): біла хром матовий хром	36,75 39,89 40,53

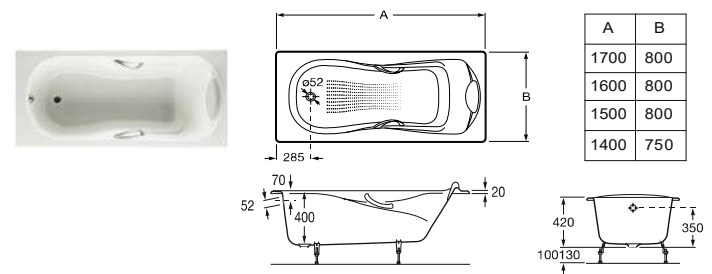
Ванни сталеві

	Арт.	Опис	Ціна, білий																								
	A220070001	Swing ванна сталева (1800x800 мм), ємністю 240 л, товщиною сталі 2,4 мм, з двома хромованими ручками, з покриттям проти ковзання, без ніжок	306,42																								
	A220170001	Swing ванна сталева (1700x750 мм), ємністю 215 л, товщиною сталі 2,4 мм, з двома хромованими ручками, з покриттям проти ковзання, без ніжок	284,14																								
<table border="1" data-bbox="682 682 844 756"> <thead> <tr> <th></th> <th>A</th> <th>B</th> <th>C</th> <th>D</th> </tr> </thead> <tbody> <tr> <td>1700</td> <td>750</td> <td>1517</td> <td>620</td> <td></td> </tr> <tr> <td>1600</td> <td>750</td> <td>1417</td> <td>620</td> <td></td> </tr> <tr> <td>1500</td> <td>750</td> <td>1317</td> <td>620</td> <td></td> </tr> </tbody> </table>		A	B	C	D	1700	750	1517	620		1600	750	1417	620		1500	750	1317	620		A220270001	Princess ванна сталева товщиною 2,4 мм, з двома хромованими ручками, з покриттям проти ковзання, без ніжок	261,85				
	A	B	C	D																							
1700	750	1517	620																								
1600	750	1417	620																								
1500	750	1317	620																								
<table border="1" data-bbox="682 871 844 924"> <thead> <tr> <th></th> <th>A</th> <th>B</th> <th>C</th> <th>D</th> <th>E</th> </tr> </thead> <tbody> <tr> <td>1700</td> <td>1525</td> <td>400</td> <td>300</td> <td>310</td> <td></td> </tr> <tr> <td>1600</td> <td>1425</td> <td>400</td> <td>300</td> <td>310</td> <td></td> </tr> <tr> <td>1500</td> <td>1325</td> <td>400</td> <td>300</td> <td>310</td> <td></td> </tr> </tbody> </table>		A	B	C	D	E	1700	1525	400	300	310		1600	1425	400	300	310		1500	1325	400	300	310		A220370001	розмір 1700x750 мм, ємність 215 л	248,05
	A	B	C	D	E																						
1700	1525	400	300	310																							
1600	1425	400	300	310																							
1500	1325	400	300	310																							
<table border="1" data-bbox="682 1176 844 1228"> <thead> <tr> <th></th> <th>A</th> <th>B</th> <th>C</th> <th>D</th> <th>E</th> </tr> </thead> <tbody> <tr> <td>1700</td> <td>1525</td> <td>400</td> <td>300</td> <td>310</td> <td></td> </tr> <tr> <td>1600</td> <td>1425</td> <td>400</td> <td>300</td> <td>310</td> <td></td> </tr> <tr> <td>1500</td> <td>1325</td> <td>400</td> <td>300</td> <td>310</td> <td></td> </tr> </tbody> </table>		A	B	C	D	E	1700	1525	400	300	310		1600	1425	400	300	310		1500	1325	400	300	310		A220470001	розмір 1600x750 мм, ємність 205 л	237,71
	A	B	C	D	E																						
1700	1525	400	300	310																							
1600	1425	400	300	310																							
1500	1325	400	300	310																							
<table border="1" data-bbox="682 1386 844 1438"> <thead> <tr> <th></th> <th>A</th> <th>B</th> <th>C</th> <th>D</th> <th>E</th> </tr> </thead> <tbody> <tr> <td>1700</td> <td>1525</td> <td>400</td> <td>300</td> <td>310</td> <td></td> </tr> <tr> <td>1600</td> <td>1425</td> <td>400</td> <td>300</td> <td>310</td> <td></td> </tr> <tr> <td>1500</td> <td>1325</td> <td>400</td> <td>300</td> <td>310</td> <td></td> </tr> </tbody> </table>		A	B	C	D	E	1700	1525	400	300	310		1600	1425	400	300	310		1500	1325	400	300	310		A235860000	Contesa ванна сталева (1700x700 мм), ємністю 185 л, товщиною 2,4 мм, без покриття проти ковзання, без ніжок	157,28
	A	B	C	D	E																						
1700	1525	400	300	310																							
1600	1425	400	300	310																							
1500	1325	400	300	310																							
<table border="1" data-bbox="682 1575 844 1627"> <thead> <tr> <th></th> <th>A</th> <th>B</th> <th>C</th> <th>D</th> <th>E</th> </tr> </thead> <tbody> <tr> <td>1700</td> <td>1525</td> <td>400</td> <td>300</td> <td>310</td> <td></td> </tr> <tr> <td>1600</td> <td>1425</td> <td>400</td> <td>300</td> <td>310</td> <td></td> </tr> <tr> <td>1500</td> <td>1325</td> <td>400</td> <td>300</td> <td>310</td> <td></td> </tr> </tbody> </table>		A	B	C	D	E	1700	1525	400	300	310		1600	1425	400	300	310		1500	1325	400	300	310		A237760000	Contesa ванна сталева (1700x700 мм), ємністю 185 л, товщиною 3,5 мм, без покриття проти ковзання, без ніжок	375,10
	A	B	C	D	E																						
1700	1525	400	300	310																							
1600	1425	400	300	310																							
1500	1325	400	300	310																							
<table border="1" data-bbox="682 1764 844 1816"> <thead> <tr> <th></th> <th>A</th> <th>B</th> <th>C</th> <th>D</th> <th>E</th> </tr> </thead> <tbody> <tr> <td>1700</td> <td>1525</td> <td>400</td> <td>300</td> <td>310</td> <td></td> </tr> <tr> <td>1600</td> <td>1425</td> <td>400</td> <td>300</td> <td>310</td> <td></td> </tr> <tr> <td>1500</td> <td>1325</td> <td>400</td> <td>300</td> <td>310</td> <td></td> </tr> </tbody> </table>		A	B	C	D	E	1700	1525	400	300	310		1600	1425	400	300	310		1500	1325	400	300	310		A235960000	Contesa ванна сталева (1600x700 мм), ємністю 170 л, товщиною 2,4 мм, без покриття проти ковзання, без ніжок	155,08
	A	B	C	D	E																						
1700	1525	400	300	310																							
1600	1425	400	300	310																							
1500	1325	400	300	310																							
<table border="1" data-bbox="682 1953 844 2005"> <thead> <tr> <th></th> <th>A</th> <th>B</th> <th>C</th> <th>D</th> <th>E</th> </tr> </thead> <tbody> <tr> <td>1700</td> <td>1525</td> <td>400</td> <td>300</td> <td>310</td> <td></td> </tr> <tr> <td>1600</td> <td>1425</td> <td>400</td> <td>300</td> <td>310</td> <td></td> </tr> <tr> <td>1500</td> <td>1325</td> <td>400</td> <td>300</td> <td>310</td> <td></td> </tr> </tbody> </table>		A	B	C	D	E	1700	1525	400	300	310		1600	1425	400	300	310		1500	1325	400	300	310		A237360000	Contesa ванна сталева (1600x700 мм), ємністю 170 л, товщиною 3,5 мм, без покриття проти ковзання, без ніжок	361,94
	A	B	C	D	E																						
1700	1525	400	300	310																							
1600	1425	400	300	310																							
1500	1325	400	300	310																							
<table border="1" data-bbox="682 2142 844 2100"> <thead> <tr> <th></th> <th>A</th> <th>B</th> <th>C</th> <th>D</th> <th>E</th> </tr> </thead> <tbody> <tr> <td>1700</td> <td>1525</td> <td>400</td> <td>300</td> <td>310</td> <td></td> </tr> <tr> <td>1600</td> <td>1425</td> <td>400</td> <td>300</td> <td>310</td> <td></td> </tr> <tr> <td>1500</td> <td>1325</td> <td>400</td> <td>300</td> <td>310</td> <td></td> </tr> </tbody> </table>		A	B	C	D	E	1700	1525	400	300	310		1600	1425	400	300	310		1500	1325	400	300	310		A236060000	Contesa ванна сталева товщиною 2,4 мм, без покриття проти ковзання, без ніжок	146,86
	A	B	C	D	E																						
1700	1525	400	300	310																							
1600	1425	400	300	310																							
1500	1325	400	300	310																							
<table border="1" data-bbox="682 2331 844 2100"> <thead> <tr> <th></th> <th>A</th> <th>B</th> <th>C</th> <th>D</th> <th>E</th> </tr> </thead> <tbody> <tr> <td>1700</td> <td>1525</td> <td>400</td> <td>300</td> <td>310</td> <td></td> </tr> <tr> <td>1600</td> <td>1425</td> <td>400</td> <td>300</td> <td>310</td> <td></td> </tr> <tr> <td>1500</td> <td>1325</td> <td>400</td> <td>300</td> <td>310</td> <td></td> </tr> </tbody> </table>		A	B	C	D	E	1700	1525	400	300	310		1600	1425	400	300	310		1500	1325	400	300	310		A236160000	розмір 1400x700 мм, ємність 150 л	127,90
	A	B	C	D	E																						
1700	1525	400	300	310																							
1600	1425	400	300	310																							
1500	1325	400	300	310																							
<table border="1" data-bbox="682 2520 844 2100"> <thead> <tr> <th></th> <th>A</th> <th>B</th> <th>C</th> <th>D</th> <th>E</th> </tr> </thead> <tbody> <tr> <td>1700</td> <td>1525</td> <td>400</td> <td>300</td> <td>310</td> <td></td> </tr> <tr> <td>1600</td> <td>1425</td> <td>400</td> <td>300</td> <td>310</td> <td></td> </tr> <tr> <td>1500</td> <td>1325</td> <td>400</td> <td>300</td> <td>310</td> <td></td> </tr> </tbody> </table>		A	B	C	D	E	1700	1525	400	300	310		1600	1425	400	300	310		1500	1325	400	300	310		A212107001	розмір 1000x700 мм, ємність 90 л	124,74
	A	B	C	D	E																						
1700	1525	400	300	310																							
1600	1425	400	300	310																							
1500	1325	400	300	310																							
	A213100001	Contesa-Banaseo ванна сталева з сидінням (1000x700 мм), ємністю 73 л, товщиною 2,4 мм, без покриття проти ковзання, без ніжок	118,15																								
<td colspan="3" data-bbox="896 2868 1370 2100"><u>Додатково:</u></td> <td data-bbox="1370 2868 1468 2100"></td>	<u>Додатково:</u>																										
<td colspan="3" data-bbox="896 3057 1370 2100">A291030000 комплект ніжок до ванни Swing</td> <td data-bbox="1370 3057 1468 2100">36,21</td>	A291030000 комплект ніжок до ванни Swing			36,21																							
<td colspan="3" data-bbox="896 3246 1370 2100">A291021000 комплект ніжок для сталевих ванн, окрім Swing 1800 мм та Contesa 1000 мм</td> <td data-bbox="1370 3246 1468 2100">21,80</td>	A291021000 комплект ніжок для сталевих ванн, окрім Swing 1800 мм та Contesa 1000 мм			21,80																							
<td colspan="3" data-bbox="896 3435 1370 2100">A150413130 комплект ніжок для сталевих ванн Contesa-Banaseo 1000 мм</td> <td data-bbox="1370 3435 1468 2100">76,26</td>	A150413130 комплект ніжок для сталевих ванн Contesa-Banaseo 1000 мм			76,26																							
<td colspan="3" data-bbox="896 3624 1370 2100">A291053000 підголовник для ванн Swing та Princess</td> <td data-bbox="1370 3624 1468 2100">88,58</td>	A291053000 підголовник для ванн Swing та Princess			88,58																							

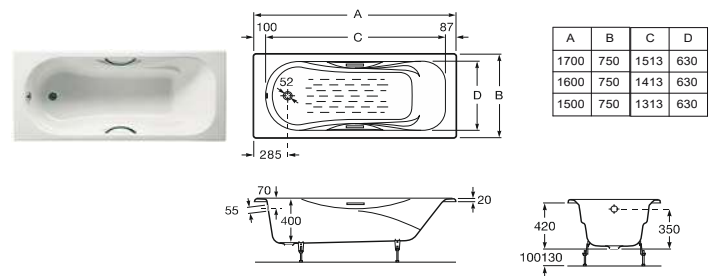
Ванни чавунні



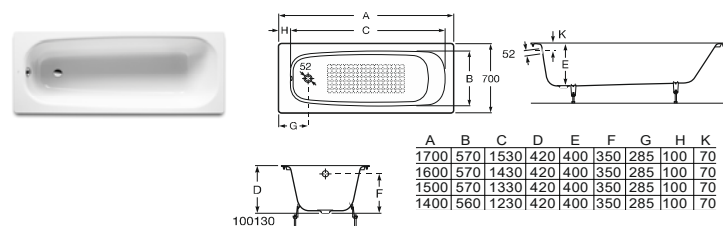
Арт.	Опис	Ціна, білий
A233650000	New Cast ванна чавунна, овальна (1700x850 мм), з покриттям проти ковзання, ємністю 222 л, сіра ззовні	2071,96
	New Cast ванна чавунна, овальна (1700x850 мм), з покриттям проти ковзання, ємністю 222 л:	
A233650002	чорна ззовні	2275,88
A233650003	колір бордо ззовні	2275,88
A233650004	темно-синя ззовні	2275,88
A233650007	біла ззовні	2275,88
A233650008	кольору мідь ззовні	2275,88
	<u>Замовляється окремо:</u>	
A291070000	Woodline дерев'яна платформа, кольору вишня	1780,64
A291069001	Savanah комплект ніжок 4 шт. у формі левиних лап, хром	846,84
A291041001	Classic комплект ніжок 4 шт., чавунні з хромованим оздобленням	542,28
A291094000	Eagle's комплект ніжок 4 шт. у формі орлиних кігтів, хром	581,61
A506403400	злив/перелив із сифоном	270,11



	Haiti ванна чавунна, прямокутна, з покриттям проти ковзання, з двома хромованими ручками, без ніжок:	
A232770001	розмір 1700x800 мм, ємність 190 л	815,76
A233070001	розмір 1600x800 мм, ємність 177 л	740,75
A233250001	розмір 1500x800 мм, ємність 170 л	686,37
A233170001	розмір 1400x750 мм, ємність 145 л	633,86
	<u>Замовляється окремо:</u>	
A291051000	поліуритановий підголовник	88,58

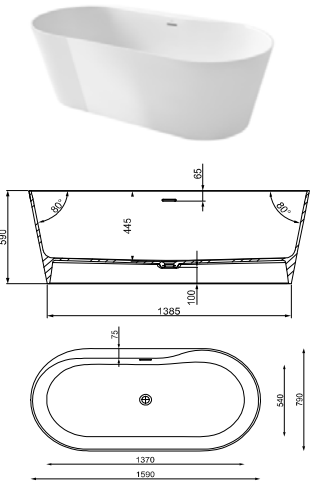
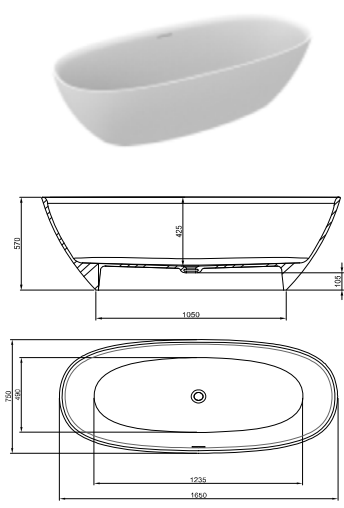


	Malibu ванна чавунна, прямокутна, з покриттям проти ковзання, з двома ручками, без ніжок:	
A23097000R	розмір 1700x750 мм, ємність 185 л	731,70
A23107000R	розмір 1600x750 мм, ємність 171 л	677,85
A23157000R	розмір 1500x750 мм, ємність 165 л	646,28
	<u>Замовляється окремо:</u>	
A291053000	поліуритановий підголовник	88,58



	Continental ванна чавунна, прямокутна, біла, з покриттям проти ковзання, без ніжок:	
A21291100R	розмір 1700x700 мм, ємність 182 л	523,21
A21291200R	розмір 1600x700 мм, ємність 170 л	538,60
A21291300R	розмір 1500x700 мм, ємність 161 л	534,74
A212914001	розмір 1400x700 мм, ємність 144 л	523,82
	<u>Замовляється окремо:</u>	
A150412330	комплект ніжок	32,58

Ванни зі штучного каменю

	Арт.	Опис	Ціна, білий
	A248466000	Raina ванна із штучного каменю STONEX, овальна, вільностояча (1590x790мм), біла, об'єм 318 л, вага 112 кг, інтегрований злив-перелив, в комплекті із сифоном з функцією click-clack	1 449,00
	A248470000	Ariane ванна із штучного каменю STONEX, овальна, вільностояча (1650x750мм), біла, об'єм 240 л, вага 106 кг, інтегрований злив-перелив, в комплекті із сифоном з функцією click-clack	1 449,00

Ванни акрилові, прямокутні

		Арт.	Опис	Ціна, білий
		A24T002000	Linea ванна акрилова, прямокутна 1400x700, об'єм 160 л, біла, в комплекті з ніжками, що регулюються (панель та злив/перелив замовляються окремо)	286,42
			Ванна акрилова, прямокутна, біла, з масажною системою, об'єм 160 л, на рамі, в комплекті з ніжками, що регулюються та зливом/переливом (панель замовляється окремо):	
		A24T004000	Linea 1400x700мм, система Smart Air Plus	1 990,63
		A24T005000	Linea 1400x700мм, система Smart Water Plus	2 085,42
		A24T006000	Linea 1400x700мм, система Smart WaterAir Plus	2 748,95
		A24T007000	Linea 1400x700мм, система Effects Gold	3 380,34
		A24T008000	Linea 1400x700мм, система Effects Gold Option	4 111,22
		A24T009000	Linea 1400x700мм, система Effects Titanium	5 481,62
			<u>Замовляється окремо:</u>	
		A25T002000	Панель Linea 1400мм фронтальна акрилова біла	190,07
	A25T003000	Панель Linea 700мм бічна	113,70	
	A25T004000	L-панель Linea 1400x700мм ліва акрилова біла	264,70	
	A25T005000	L-панель Linea 1400x700мм права акрилова біла	264,70	
		A24T010000	Linea ванна акрилова, прямокутна (1500x700 мм), об'єм 165 л, біла, в комплекті з ніжками, що регулюються (панель та злив/перелив замовляються окремо)	312,08
			Ванна прямокутна, акрилова, біла, з масажною системою, об'єм 165 л, на рамі, в комплекті з ніжками, що регулюються та зливом/переливом (панель замовляється окремо):	
		A24T012000	Linea 1500x700мм, система Smart Air Plus	1 990,63
		A24T013000	Linea 1500x700мм, система Smart Water Plus	2 085,42
		A24T014000	Linea 1500x700мм, система Smart WaterAir Plus	2 748,95
		A24T015000	Linea 1500x700мм, система Effects Gold	3 380,34
		A24T016000	Linea 1500x700мм, система Effects Gold Option	4 111,22
		A24T017000	Linea 1500x700мм, система Effects Titanium	5 481,62
			<u>Замовляється окремо:</u>	
		A25T006000	Панель Linea 1500мм фронтальна акрилова біла	172,32
	A25T003000	Панель Linea 700мм бічна акрилова біла	113,70	
	A25T007000	L-панель Linea 1500x700мм ліва акрилова біла	277,12	
	A25T008000	L-панель Linea 1500x700мм права акрилова біла	277,12	
		A24T018000	Linea ванна акрилова, прямокутна (1600x700 мм), об'єм 175 л, біла, в комплекті з ніжками, що регулюються (панель та злив/перелив замовляються окремо)	338,60
			Ванна прямокутна, акрилова, біла, з масажною системою, об'єм 175 л, на рамі, в комплекті з ніжками, що регулюються та зливом/переливом (панель замовляється окремо):	
		A24T020000	Linea 1600x700мм, система Smart Air Plus	2 038,01
		A24T021000	Linea 1600x700мм, система Smart Water Plus	2 132,80
		A24T022000	Linea 1600x700мм, система Smart WaterAir Plus	2 796,36
		A24T023000	Linea 1600x700мм, система Effects Gold	3 426,02
		A24T024000	Linea 1600x700мм, система Effects Gold Option	4 156,91
		A24T025000	Linea 1600x700мм, система Effects Titanium	5 527,31
			<u>Замовляється окремо:</u>	
		A25T009000	Панель Linea 1600мм фронтальна акрилова біла	176,75
	A25T003000	Панель Linea 700мм бічна	113,70	
	A25T010000	L-панель Linea 1600x700мм ліва акрилова біла	275,35	
	A25T011000	L-панель Linea 1600x700мм права акрилова біла	275,35	

Артикул	Розміри	A	B	C	Об'єм, л
A24T002000	1400 x 700	1400	700	430	160
A24T010000	1500 x 700	1500	700	430	165
A24T018000	1600 x 700	1600	700	430	175
A24T026000	1600 x 750 XL	1600	750	505	215
A24T034000	1700 x 700	1700	700	430	175
A24T042000	1700 x 750	1700	750	430	185
A24T050000	1700 x 750 XL	1700	750	505	230
A24T058000	1800 x 800	1800	800	420	203

Панель лівої версії

Панель правої версії

Ванни акрилові, прямокутні


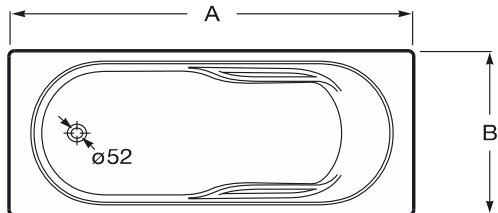
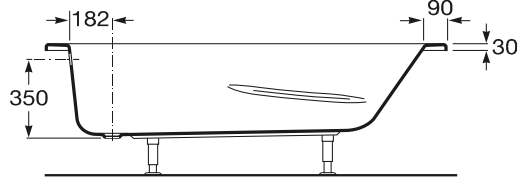
		Арт.	Опис	Ціна, білий
		A24T026000	Linea XL ванна акрилова, прямокутна (1600x750 мм), об'єм 215 л, біла, в комплекті з ніжками, що регулюються (панель та злив/перелив замовляються окремо)	406,12
		A24T028000	Ванна прямокутна, акрилова, біла, об'єм 215 л, з масажною системою, на рамі, в комплекті з ніжками, що регулюються та зливом/переливом (панель замовляється окремо):	
		A24T029000	Linea XL 1600x750мм, система Smart Air Plus	2 066,46
		A24T030000	Linea XL 1600x750мм, система Smart Water Plus	2 161,25
		A24T031000	Linea XL 1600x750мм, система Smart WaterAirPlus	2 824,79
		A24T032000	Linea XL 1600x750мм, система Effects Gold	3 453,41
		A24T033000	Linea XL 1600x750мм, система Effects Gold Option	4 184,30
		A24T033000	Linea XL 1600x750мм, система Effects Titanium	5 554,72
		<u>Замовляється окремо:</u>		
		A25T012000	Панель Linea XL 1600мм фронтальна акрилова біла	190,97
		A25T013000	Панель Linea XL 750мм бічна акрилова біла	119,90
		A24T034000	Linea ванна акрилова, прямокутна (1700x700 мм), об'єм 175 л, біла, в комплекті з ніжками, що регулюються (панель та злив/перелив замовляються окремо)	365,09
		Ванна прямокутна, акрилова, біла, об'єм 175 л, на рамі, з масажною системою, в комплекті з ніжками, що регулюються та зливом/переливом (панель замовляється окремо):		
		A24T036000	Linea 1700x700мм, система Smart Air Plus	2 038,01
		A24T037000	Linea 1700x700мм, система Smart Water Plus	2 132,80
		A24T038000	Linea 1700x700мм, система Smart WaterAir Plus	2 796,36
		A24T039000	Linea 1700x700мм, система Effects Gold	3 426,02
		A24T040000	Linea 1700x700мм, система Effects Gold Option	4 156,91
		A24T041000	Linea 1700x700мм, система Effects Titanium	5 527,31
		<u>Замовляється окремо:</u>		
		A25T014000	Панель Linea 1700мм фронтальна акрилова біла	182,97
		A25T003000	Панель Linea 700мм бічна	113,70
		A25T015000	L-панель Linea 1700x700мм ліва акрилова біла	258,47
		A25T016000	L-панель Linea 1700x700мм права акрилова біла	258,47
		A24T042000	Linea ванна акрилова, прямокутна (1700x750 мм), об'єм 185 л, біла, в комплекті з ніжками, що регулюються (панель та злив/перелив замовляються окремо)	394,16
		Ванна прямокутна, акрилова, біла, об'єм 185 л, на рамі, з масажною системою, в комплекті з ніжками, що регулюються та зливом/переливом (панель замовляється окремо):		
		A24T044000	Linea 1700x750мм, система Smart Air Plus	2 085,42
		A24T045000	Linea 1700x750мм, система Smart Water Plus	2 180,20
		A24T046000	Linea 1700x750мм, система Smart WaterAir Plus	2 843,74
		A24T047000	Linea 1700x750мм, система Effects Gold	3 471,70
		A24T048000	Linea 1700x750мм, система Effects Gold Option	4 202,59
		A24T049000	Linea 1700x750мм, система Effects Titanium	5 572,99
		<u>Замовляється окремо:</u>		
		A25T014000	Панель Linea 1700мм фронтальна акрилова біла	182,97
		A25T017000	Панель Linea 750мм бічна акрилова біла	119,90
		A25T018000	L-панель Linea 1700x750мм ліва акрилова біла	283,35
		A25T019000	L-панель Linea 1700x750мм права акрилова біла	283,35
<p>Панель лівої версії</p>		<p>Панель правої версії</p>		

Артикул	Розміри	A	B	C	Об'єм, л
A24T002000	1400 x 700	1400	700	430	160
A24T010000	1500 x 700	1500	700	430	165
A24T018000	1600 x 700	1600	700	430	175
A24T026000	1600 x 750 XL	1600	750	505	215
A24T034000	1700 x 700	1700	700	430	175
A24T042000	1700 x 750	1700	750	430	185
A24T050000	1700 x 750 XL	1700	750	505	230
A24T058000	1800 x 800	1800	800	420	203

Ванни акрилові, прямокутні


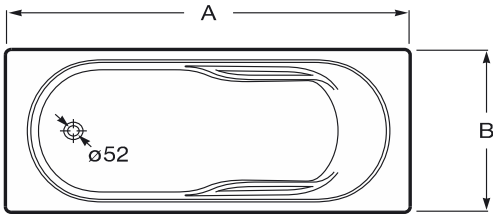
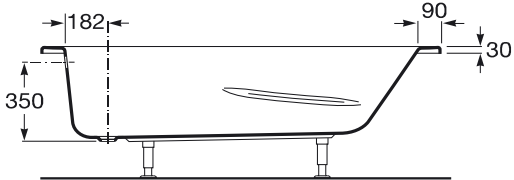
		Арт.	Опис	Ціна, білий																																																						
		A24T050000	Linea XL ванна акрилова, прямокутна (1700x750 мм), об'єм 230 л, біла, в комплекті з ніжками, що регулюються (панель та злив/перелив замовляються окремо)	425,81																																																						
		A24T052000	Linea XL 1700x750мм, система Smart Air Plus	2 123,32																																																						
		A24T053000	Linea XL 1700x750мм, система Smart Water Plus	2 218,13																																																						
		A24T054000	Linea XL 1700x750мм, система Smart WaterAirPlus	2 881,67																																																						
		A24T055000	Linea XL 1700x750мм, система Effects Gold	3 508,24																																																						
		A24T056000	Linea XL 1700x750мм, система Effects Gold Option	4 239,12																																																						
		A24T057000	Linea XL 1700x750мм, система Effects Titanium	5 609,52																																																						
		<u>Замовляється окремо:</u>																																																								
		A25T020000	Панель Linea XL 1700мм фронтальна акрилова біла	182,97																																																						
		A25T013000	Панель Linea XL 750мм бічна	119,90																																																						
<table border="1"> <thead> <tr> <th>Артикул</th> <th>Розміри</th> <th>A</th> <th>B</th> <th>C</th> <th>Об'єм, л</th> </tr> </thead> <tbody> <tr> <td>A24T002000</td> <td>1400 x 700</td> <td>1400</td> <td>700</td> <td>430</td> <td>160</td> </tr> <tr> <td>A24T010000</td> <td>1500 x 700</td> <td>1500</td> <td>700</td> <td>430</td> <td>165</td> </tr> <tr> <td>A24T018000</td> <td>1600 x 700</td> <td>1600</td> <td>700</td> <td>430</td> <td>175</td> </tr> <tr> <td>A24T026000</td> <td>1600 x 750 XL</td> <td>1600</td> <td>750</td> <td>505</td> <td>215</td> </tr> <tr> <td>A24T034000</td> <td>1700 x 700</td> <td>1700</td> <td>700</td> <td>430</td> <td>175</td> </tr> <tr> <td>A24T042000</td> <td>1700 x 750</td> <td>1700</td> <td>750</td> <td>430</td> <td>185</td> </tr> <tr> <td>A24T050000</td> <td>1700 x 750 XL</td> <td>1700</td> <td>750</td> <td>505</td> <td>230</td> </tr> <tr> <td>A24T058000</td> <td>1800 x 800</td> <td>1800</td> <td>800</td> <td>420</td> <td>203</td> </tr> </tbody> </table>		Артикул	Розміри	A	B	C	Об'єм, л	A24T002000	1400 x 700	1400	700	430	160	A24T010000	1500 x 700	1500	700	430	165	A24T018000	1600 x 700	1600	700	430	175	A24T026000	1600 x 750 XL	1600	750	505	215	A24T034000	1700 x 700	1700	700	430	175	A24T042000	1700 x 750	1700	750	430	185	A24T050000	1700 x 750 XL	1700	750	505	230	A24T058000	1800 x 800	1800	800	420	203	A24T058000	Linea ванна акрилова, прямокутна (1800x800 мм), об'єм 203 л, біла, в комплекті з ніжками, що регулюються (панель та злив/перелив замовляються окремо)	412,12
Артикул	Розміри	A	B	C	Об'єм, л																																																					
A24T002000	1400 x 700	1400	700	430	160																																																					
A24T010000	1500 x 700	1500	700	430	165																																																					
A24T018000	1600 x 700	1600	700	430	175																																																					
A24T026000	1600 x 750 XL	1600	750	505	215																																																					
A24T034000	1700 x 700	1700	700	430	175																																																					
A24T042000	1700 x 750	1700	750	430	185																																																					
A24T050000	1700 x 750 XL	1700	750	505	230																																																					
A24T058000	1800 x 800	1800	800	420	203																																																					
		<u>Замовляється окремо:</u>																																																								
		A24T060000	Linea 1800x800, система Smart Air Plus	2 123,32																																																						
		A24T061000	Linea 1800x800, система Smart Water Plus	2 218,13																																																						
		A24T062000	Linea 1800x800, система Smart WaterAir Plus	2 881,67																																																						
		A24T063000	Linea 1800x800, система Effects Gold	3 508,24																																																						
		A24T064000	Linea 1800x800, система Effects Gold Option	4 239,12																																																						
		A24T065000	Linea 1800x800, система Effects Titanium	5 609,52																																																						
		<u>Замовляється окремо:</u>																																																								
		A25T021000	Панель Linea 1800мм фронтальна акрилова біла	186,52																																																						
		A25T022000	Панель Linea 800мм бічна акрилова біла	119,90																																																						
		A25T023000	L-панель Linea 1800x800мм ліва акрилова біла	287,80																																																						
		A25T024000	L-панель Linea 1800x800мм права акрилова біла	287,80																																																						
<p>Панель лівої версії</p> <p>Панель правої версії</p>																																																										

Ванни акрилові, прямокутні


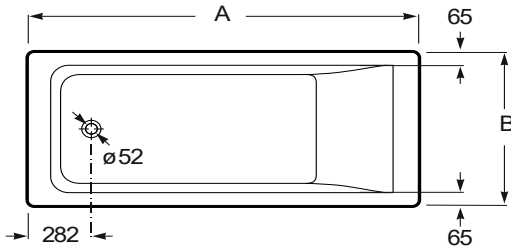
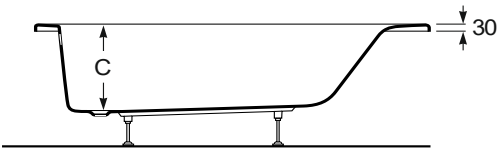
Арт.	Опис	Ціна, білий
	A248376000 Genova ванна акрилова, прямокутна (1400x700 мм) об'єм 149 л, біла, в комплекті з ніжками, що регулюються (злив/перелив замовляються окремо)	261,40
	A24T346000 Genova 1400x700мм, система Smart Air Plus A24T347000 Genova 1400x700мм, система Smart Water Plus A24T348000 Genova 1400x700мм, система Smart WaterAir Plus A24T349000 Genova 1400x700мм, система Effects Gold A24T350000 Genova 1400x700мм, система Effects Gold Option A24T351000 Genova 1400x700мм, система Effects Titanium	1 990,63 2 085,42 2 748,95 3 380,34 4 111,22 5 481,62
	A248373000 Genova ванна акрилова, прямокутна (1500x700 мм), об'єм 158 л, біла, в комплекті з ніжками, що регулюються (злив/перелив замовляються окремо)	284,81
	Ванна акрилова, прямокутна, біла, об'єм 158 л, на рамі, з масажною системою, в комплекті з ніжками, що регулюються та зливом/переливом:	
	A24T352000 Genova 1500x700мм, система Smart Air Plus A24T353000 Genova 1500x700мм, система Smart Water Plus A24T354000 Genova 1500x700мм, система Smart WaterAir Plus A24T355000 Genova 1500x700мм, система Effects Gold A24T356000 Genova 1500x700мм, система Effects Gold Option A24T357000 Genova 1500x700мм, система Effects Titanium	1 990,63 2 085,42 2 748,95 3 380,34 4 111,22 5 481,62
	A248367000 Genova ванна акрилова, прямокутна (1600x700 мм), об'єм 168 л, біла, в комплекті з ніжками, що регулюються (злив/перелив замовляються окремо)	309,01
	Ванна акрилова, прямокутна, біла, об'єм 168 л, на рамі, з масажною системою, в комплекті з ніжками, що регулюються та зливом/переливом:	
	A24T358000 Genova 1600x700мм, система Smart Air Plus A24T359000 Genova 1600x700мм, система Smart Water Plus A24T360000 Genova 1600x700мм, система Smart WaterAir Plus A24T361000 Genova 1600x700мм, система Effects Gol A24T362000 Genova 1600x700мм, система Effects Gold Option A24T363000 Genova 1600x700мм, система Effects Titanium	2 038,01 2 132,80 2 796,36 3 426,02 4 156,91 5 527,31
	A248387000 Genova ванна акрилова, прямокутна (1600x750 мм), об'єм 181 л, біла, в комплекті з ніжками, що регулюються (злив/перелив замовляються окремо)	333,19
	Ванна акрилова, прямокутна, біла, об'єм 181 л, на рамі, з масажною системою, в комплекті з ніжками, що регулюються та зливом/переливом:	
	A24T364000 Genova 1600x750мм, система Smart Air Plus A24T365000 Genova 1600x750мм, система Smart Water Plus A24T366000 Genova 1600x750мм, система Smart WaterAir Plus A24T367000 Genova 1600x750мм, система Effects Gold A24T368000 Genova 1600x750мм, система Effects Gold Option A24T369000 Genova 1600x750мм, система Effects Titanium	2 038,01 2 132,80 2 796,36 3 426,02 4 156,91 5 527,31

Артикул	Розміри	A	B	Об'єм, л
A248376000	1400x700	1400	700	149
A248373000	1500x700	1500	700	158
A248367000	1600x700	1600	700	168
A248387000	1600x750	1600	750	181
A248363000	1700x700	1700	700	186
A248383000	1700x750	1700	750	196

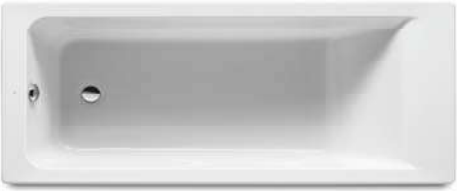
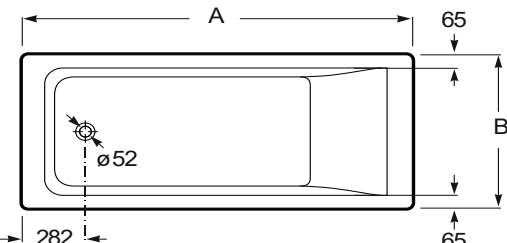
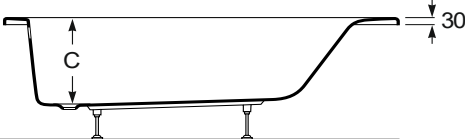
Ванни акрилові, прямокутні

		Арт.	Опис	Ціна, білий
		A248363000	Genova ванна акрилова, прямокутна (1700x700 мм), об'єм 186 л, біла, в комплекті з ніжками, що регулюються (злив/перелив замовляються окремо)	333,19
		A24T370000	Genova 1700x700мм, система Smart Air Plus	2 038,01
		A24T371000	Genova 1700x700мм, система Smart Water Plus	2 132,80
		A24T372000	Genova 1700x700мм, система Smart WaterAir Plus	2 796,36
		A24T373000	Genova 1700x700мм, система Effects Gold	3 426,02
		A24T374000	Genova 1700x700мм, система Effects Gold Option	4 156,91
		A24T375000	Genova 1700x700мм, система Effects Titanium	5 527,31
		A248383000	Genova ванна акрилова, прямокутна (1700x750 мм), об'єм 196 л, біла, в комплекті з ніжками, що регулюються (злив/перелив замовляються окремо)	333,19
			Ванна акрилова, прямокутна, біла, об'єм 196 л, на рамі, з масажною системою, в комплекті з ніжками, що регулюються та зливом/переливом:	
		A24T376000	Genova 1700x750мм, система Smart Air Plus	2 038,01
		A24T377000	Genova 1700x750мм, система Smart Water Plus	2 132,80
		A24T378000	Genova 1700x750мм, система Smart WaterAir Plus	2 796,36
		A24T379000	Genova 1700x750мм, система Effects Gold	3 426,02
		A24T380000	Genova 1700x750мм, система Effects Gold Option	4 156,91
		A24T381000	Genova 1700x750мм, система Effects Titanium	5 527,31
Артикул	Розміри	A	B	Об'єм, л
A248376000	1400x700	1400	700	149
A248373000	1500x700	1500	700	158
A248367000	1600x700	1600	700	168
A248 387000	1600x750	1600	750	181
A248 363000	1700x700	1700	700	186
A248383000	1700x750	1700	750	196

Ванни акрилові, прямокутні

		Арт.	Опис	Ціна, білий																														
		A248197000	Easy ванна акрилова, прямокутна (1400x700 мм), об'єм 147 л, біла, в комплекті з ніжками, що регулюються (злив/перелив замовляються окремо)	286,42																														
		A24T304000	Easy 1400x700мм, система Smart Air Plus	1 990,63																														
		A24T305000	Easy 1400x700мм, система Smart Water Plus	2 085,42																														
		A24T306000	Easy 1400x700мм, система Smart WaterAir Plus	2 748,95																														
		A24T307000	Easy 1400x700мм, система Effects Gold	3 380,34																														
		A24T308000	Easy 1400x700мм, система Effects Gold Option	4 111,22																														
		A24T309000	Easy 1400x700мм, система Effects Titanium	5 481,62																														
		A248196000	Easy ванна акрилова, прямокутна (1500x700 мм), об'єм 161 л, біла, в комплекті з ніжками, що регулюються (злив/перелив замовляються окремо)	312,08																														
			Ванна акрилова, прямокутна, біла, об'єм 161 л, на рамі, з масажною системою, в комплекті з ніжками, що регулюються та зливом/переливом:																															
		A24T310000	Easy 1500x700мм, система Smart Air Plus	1 990,63																														
		A24T311000	Easy 1500x700мм, система Smart Water Plus	2 085,42																														
		A24T312000	Easy 1500x700мм, система Smart WaterAir Plus	2 748,95																														
		A24T313000	Easy 1500x700мм, система Effects Gold	3 380,34																														
		A24T314000	Easy 1500x700мм, система Effects Gold Option	4 111,22																														
		A24T315000	Easy 1500x700мм, система Effects Titanium	5 481,62																														
<table border="1"> <thead> <tr> <th>Артикул</th> <th>Розміри</th> <th>A</th> <th>B</th> <th>Об'єм, л</th> </tr> </thead> <tbody> <tr> <td>A248197000</td> <td>1400x700</td> <td>1400</td> <td>700</td> <td>147</td> </tr> <tr> <td>A248196000</td> <td>1500x700</td> <td>1500</td> <td>700</td> <td>161</td> </tr> <tr> <td>A248195000</td> <td>1600x700</td> <td>1600</td> <td>700</td> <td>181</td> </tr> <tr> <td>A248 194000</td> <td>1700x700</td> <td>1700</td> <td>700</td> <td>196</td> </tr> <tr> <td>A248 192000</td> <td>1700x750</td> <td>1700</td> <td>750</td> <td>215</td> </tr> </tbody> </table>		Артикул	Розміри	A	B	Об'єм, л	A248197000	1400x700	1400	700	147	A248196000	1500x700	1500	700	161	A248195000	1600x700	1600	700	181	A248 194000	1700x700	1700	700	196	A248 192000	1700x750	1700	750	215	A248195000	Easy ванна акрилова, прямокутна (1600x700 мм), об'єм 181 л, біла, в комплекті з ніжками, що регулюються (злив/перелив замовляються окремо)	338,60
Артикул	Розміри	A	B	Об'єм, л																														
A248197000	1400x700	1400	700	147																														
A248196000	1500x700	1500	700	161																														
A248195000	1600x700	1600	700	181																														
A248 194000	1700x700	1700	700	196																														
A248 192000	1700x750	1700	750	215																														
			Ванна акрилова, прямокутна, біла, об'єм 181 л, на рамі, з масажною системою, в комплекті з ніжками, що регулюються та зливом/переливом:																															
		A24T316000	Easy 1600x700мм, система Smart Air Plus	2 038,01																														
		A24T317000	Easy 1600x700мм, система Smart Water Plus	2 132,80																														
		A24T318000	Easy 1600x700мм, система Smart WaterAir Plus	2 796,36																														
		A24T319000	Easy 1600x700мм, система Effects Gold	3 426,02																														
		A24T320000	Easy 1600x700мм, система Effects Gold Option	4 156,91																														
		A24T321000	Easy 1600x700мм, система Effects Titanium	5 527,31																														


Ванни акрилові, прямокутні

	Арт.	Опис	Ціна, білий																														
  	A248194000	Easy ванна акрилова, прямокутна (1700x700 мм), об'єм 196 л, біла, в комплекті з ніжками, що регулюються (злив/перелив замовляються окремо)	365,09																														
		Ванна акрилова, прямокутна, біла, об'єм 196 л, на рамі, з масажною системою, в комплекті з ніжками, що регулюються та зливом/переливом:																															
	A24T328000	Easy 1700x700мм, система Smart Air Plus	2 038,01																														
	A24T329000	Easy 1700x700мм, система Smart Water Plus	2 132,80																														
	A24T330000	Easy 1700x700мм, система Smart WaterAir Plus	2 796,36																														
	A24T331000	Easy 1700x700мм, система Effects Gold	3 426,02																														
	A24T332000	Easy 1700x700мм, система Effects Gold Option	4 156,91																														
	A24T333000	Easy 1700x700мм, система Effects Titanium	5 527,31																														
	A248192000	Easy ванна акрилова, прямокутна (1700x750 мм), об'єм 215 л, біла, в комплекті з ніжками, що регулюються (злив/перелив замовляються окремо)	365,09																														
		Ванна акрилова, прямокутна, біла, об'єм 215 л, на рамі, з масажною системою, в комплекті з ніжками, що регулюються та зливом/переливом:																															
	A24T334000	Easy 1700x750мм, система Smart Air Plus	2 038,01																														
	A24T335000	Easy 1700x750мм, система Smart Water Plus	2 132,80																														
	A24T336000	Easy 1700x750мм, система Smart WaterAir Plus	2 796,36																														
	A24T337000	Easy 1700x750мм, система Effects Gold	3 426,02																														
	A24T338000	Easy 1700x750мм, система Effects Gold Option	4 156,91																														
	A24T339000	Easy 1700x750мм, система Effects Titanium	5 527,31																														
<table border="1"> <thead> <tr> <th>Артикул</th> <th>Розміри</th> <th>A</th> <th>B</th> <th>Об'єм, л</th> </tr> </thead> <tbody> <tr> <td>A248197000</td> <td>1400x700</td> <td>1400</td> <td>700</td> <td>147</td> </tr> <tr> <td>A248196000</td> <td>1500x700</td> <td>1500</td> <td>700</td> <td>161</td> </tr> <tr> <td>A248195000</td> <td>1600x700</td> <td>1600</td> <td>700</td> <td>181</td> </tr> <tr> <td>A248 194000</td> <td>1700x700</td> <td>1700</td> <td>700</td> <td>196</td> </tr> <tr> <td>A248 192000</td> <td>1700x750</td> <td>1700</td> <td>750</td> <td>215</td> </tr> </tbody> </table>	Артикул	Розміри	A	B	Об'єм, л	A248197000	1400x700	1400	700	147	A248196000	1500x700	1500	700	161	A248195000	1600x700	1600	700	181	A248 194000	1700x700	1700	700	196	A248 192000	1700x750	1700	750	215			
Артикул	Розміри	A	B	Об'єм, л																													
A248197000	1400x700	1400	700	147																													
A248196000	1500x700	1500	700	161																													
A248195000	1600x700	1600	700	181																													
A248 194000	1700x700	1700	700	196																													
A248 192000	1700x750	1700	750	215																													

Ванни акрилові, прямокутні

	Арт.	Опис	Ціна, білий
	A24T066000	Vita ванна акрилова, прямокутна (1700x750 мм), об'єм 190 л, біла, в комплекті з ніжками, що регулюються (панель та злив/перелив замовляються окремо)	486,50
		Ванна прямокутна, акрилова, біла, об'єм 190 л, на рамі, з масажною системою, в комплекті з ніжками, що регулюються та зливом/переливом (панель замовляється окремо):	
	A24T068000	Vita 1700x750мм, система Smart Air Plus	2 180,20
	A24T069000	Vita 1700x750мм, система Smart Water Plus	2 274,99
	A24T070000	Vita 1700x750мм, система Smart WaterAir Plus	2 938,53
	A24T071000	Vita 1700x750мм, система Effects Gold	3 563,05
	A24T072000	Vita 1700x750мм, система Effects Gold Option	4 293,93
	A24T073000	Vita 1700x750мм, система Effects Titanium	5 664,35
		<u>Замовляється окремо:</u>	
	A25T025000	Панель Vita 1700мм фронтальна акрилова біла	184,75
	A25T026000	Панель Vita 750мм бічна акрилова біла	119,90
	A25T027000	L-панель Vita 1700x750мм ліва акрилова біла	278,90
	A25T028000	L-панель Vita 1700x750мм права акрилова біла	278,90
	A24T074000	Vita ванна акрилова, прямокутна (1800x800 мм), об'єм 235 л, біла, в комплекті з ніжками, що регулюються (панель та злив/перелив замовляються окремо)	511,31
		Ванна прямокутна, акрилова, біла, об'єм 235 л, з масажною системою, в комплекті з ніжками, що регулюються та зливом/переливом (панель замовляється окремо):	
	A24T076000	Vita 1800x800мм, система Smart Air Plus	2 218,13
	A24T077000	Vita 1800x800мм, система Smart Water Plus	2 312,92
	A24T078000	Vita 1800x800мм, система Smart WaterAir Plus	2 976,46
	A24T079000	Vita 1800x800мм, система Effects Gold	3 599,60
	A24T080000	Vita 1800x800мм, система Effects Gold Option	4 330,49
	A24T081000	Vita 1800x800мм, система Effects Titanium	5 700,89
		<u>Замовляється окремо:</u>	
	A25T029000	Панель Vita 1800мм фронтальна акрилова біла	186,52
	A25T030000	Панель Vita 800мм бічна акрилова біла	119,02
	A25T031000	L-панель Vita 1800x800мм ліва акрилова біла	283,35
	A25T032000	L-панель Vita 1800x800мм права акрилова біла	283,35
	A24T082000	Vita ванна акрилова, прямокутна (1800x900 мм), об'єм 290 л, біла, в комплекті з ніжками, що регулюються (панель та злив/перелив замовляються окремо)	536,94
		Ванна прямокутна, акрилова, біла, об'єм 290 л, на рамі, з масажною системою, в комплекті з ніжками, що регулюються та зливом/переливом (панель замовляється окремо):	
	A24T084000	Vita 1800x900мм, система Smart Air Plus	2 246,56
	A24T085000	Vita 1800x900мм, система Smart Water Plus	2 341,35
	A24T086000	Vita 1800x900мм, система Smart WaterAir Plus	3 004,88
	A24T087000	Vita 1800x900мм, система Effects Gold	3 627,02
	A24T088000	Vita 1800x900мм, система Effects Gold Option	4 357,90
	A24T089000	Vita 1800x900мм, система Effects Titanium	5 728,30
		<u>Замовляється окремо:</u>	
	A25T029000	Панель Vita 1800мм фронтальна акрилова біла	186,52
	A25T033000	Панель Vita 900мм бічна акрилова біла	119,02
	A25T034000	L-панель Vita 1800x900мм ліва акрилова біла	283,35
	A25T035000	L-панель Vita 1800x900мм права акрилова біла	283,35
		Панель лівої версії	
		Панель правої версії	

Ванни акрилові, прямокутні

	Арт.	Опис	Ціна, білий
	A24T090000	Vita ванна акрилова, прямокутна (1900x900 мм), об'єм 320 л, біла, в комплекті з ніжками, що регулюються (панель та злив/перелив замовляються окремо)	562,60
		Ванна прямокутна, акрилова, біла, об'єм 320 л, на рамі, з масажною системою, в комплекті з ніжками, що регулюються та зливом/переливом (панель замовляється окремо):	
	A24T092000	Vita 1900x900мм, система Smart Air Plus	2 274,99
	A24T093000	Vita 1900x900мм, система Smart Water Plus	2 369,78
	A24T094000	Vita 1900x900мм, система Smart WaterAir Plus	3 033,34
	A24T095000	Vita 1900x900мм, система Effects Gold	3 654,41
	A24T096000	Vita 1900x900мм, система Effects Gold Option	4 385,29
	A24T097000	Vita 1900x900мм, система Effects Titanium	5 755,71
		<u>Замовляється окремо:</u>	
	A25T036000	Панель Vita 1900мм фронтальна акрилова біла	186,52
	A25T033000	Панель Vita 900мм бічна	119,02
	A25T037000	L-панель Vita 1900x900мм ліва акрилова біла	283,35
	A25T038000	L-панель Vita 1900x900мм права акрилова біла	283,35

Артикул	Розміри	A	B	C	Об'єм, л
A24T066000	1700 x 750	1700	750	460	190
A24T074000	1800 x 800	1800	800	460	235
A24T082000	1800 x 900	1800	900	460	290
A24T090000	1900 x 900	1900	900	490	320


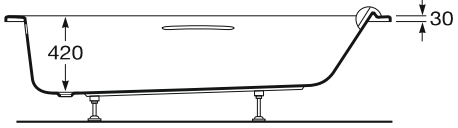
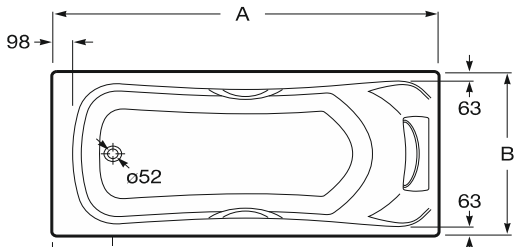
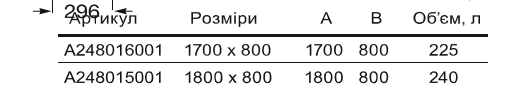

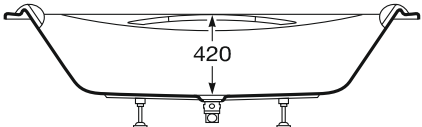
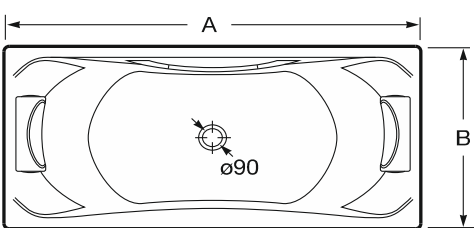
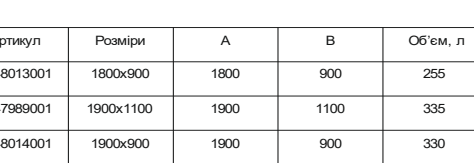
Панель лівої версії

Панель правої версії


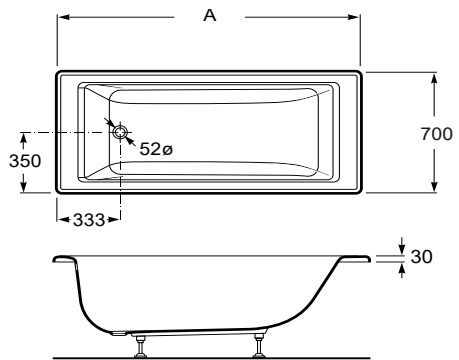
Ванни акрилові, прямокутні

	Арт.	Опис	Ціна, білий
	A248162000	Hall ванна акрилова, прямокутна (1700x750 мм), об'єм 220 л, біла, з інтегрованими підлокітниками, в комплекті з ніжками, що регулюються, та одним підголовником (злив/перелив замовляється окремо)	495,91
	A24Т388000 A24Т389000 A24Т390000 A24Т391000 A24Т392000 A24Т393000	Ванна акрилова, прямокутна, біла, об'єм 220 л, на рамі, з масажною системою, в комплекті з ніжками, що регулюються та зливом/переливом: Hall 1700x750мм, система Smart Air Plus Hall 1700x750мм, система Smart Water Plus Hall 1700x750мм, система Smart WaterAir Plus Hall 1700x750мм, система Effects Gold Hall 1700x750мм, система Effects Gold Option Hall 1700x750мм, система Effects Titanium	2 189,68 2 284,47 2 948,03 3 572,19 4 303,07 5 673,47
	A259819000	<u>Замовляється окремо:</u> Панель фронтальна 1700 мм	486,35
	A248163000	Hall ванна акрилова, прямокутна (1800x800 мм), об'єм 240 л, біла, в комплекті з ніжками, що регулюються та двома підголовниками (злив/перелив замовляється окремо)	538,67
	A24Т394000 A24Т395000 A24Т396000 A24Т397000 A24Т398000 A24Т399000	Ванна акрилова, прямокутна, біла, об'єм 240 л, на рамі, з масажною системою, в комплекті з ніжками, що регулюються та зливом/переливом: Hall 1800x800мм, система Smart Air Plus Hall 1800x800мм, система Smart Water Plus Hall 1800x800мм, система Smart WaterAir Plus Hall 1800x800мм, система Effects Gold Hall 1800x800мм, система Effects Gold Option Hall 1800x800мм, система Effects Titanium	2 246,56 2 341,35 3 004,88 3 627,02 4 357,90 5 728,30
	A259818000	<u>Замовляється окремо:</u> Панель фронтальна 1800 мм	479,79


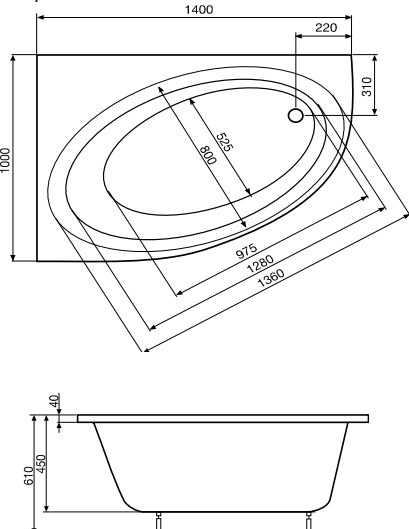
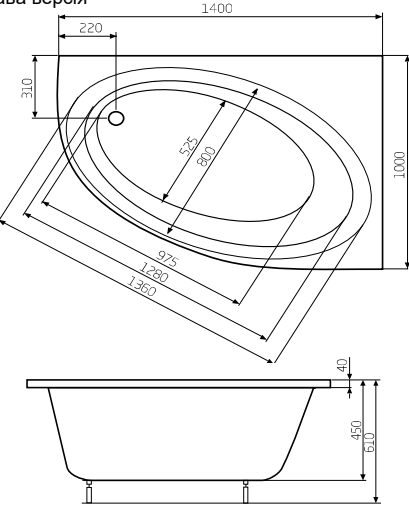
Ванни акрилові, прямокутні

Арт.	Опис	Ціна, білий		
	A248016001 VeCool ванна акрилова, прямокутна 1700x800, біла, об'єм 225 л, в комплекті з ніжками, що регулюються, підголовником та двома хромованими ручками (злив/перелив та панель замовляються окремо)	1 084,77		
A247997000 A259819000	<u>Замовляється окремо:</u> VeCool підголовник чорний панель фронтальна 1700 мм	80,19 486,35		
	A248015001 VeCool ванна акрилова, прямокутна 1800x800, біла, об'єм 240 л, в комплекті з ніжками, що регулюються, підголовником та двома хромованими ручками (злив/перелив та панель замовляються окремо)	846,84		
	<u>Замовляється окремо:</u> VeCool підголовник чорний панель фронтальна 1800 мм	80,19 479,79		
A247997000 A259818000				
				
Артикул	Розміри	A	B	Об'єм, л
A248016001	1700 x 800	1700	800	225
A248015001	1800 x 800	1800	800	240
	A248013001 VeCool ванна двохмісна, акрилова, прямокутна (1800x900 мм), біла, об'єм 255 л, в комплекті з ніжками, що регулюються, двома підголовниками, хромованою ручкою, із сифоном, зливом/переливом з функцією наповнення	1 780,86		
A259818000 A247997000	<u>Замовляється окремо:</u> панель фронтальна 1800 мм VeCool підголовник чорний	479,79 80,19		
	A247989001 VeCool ванна двохмісна, акрилова, прямокутна (1900x1100 мм), біла, об'єм 335 л, в комплекті з ніжками, що регулюються, двома підголовниками, хромованою ручкою, із сифоном, зливом/переливом з функцією наповнення	2 054,58		
	<u>Замовляється окремо:</u> панель акрилова фронтальна 1900 мм	Ціна уточнюється		
A259816000 A248014001				
				
Артикул	Розміри	A	B	Об'єм, л
A248013001	1800x900	1800	900	255
A247989001	1900x1100	1900	1100	335
A248014001	1900x900	1900	900	330
A259827000	<u>Замовляється окремо:</u> панель акрилова фронтальна 1900x900 мм (L-панель)	826,74		


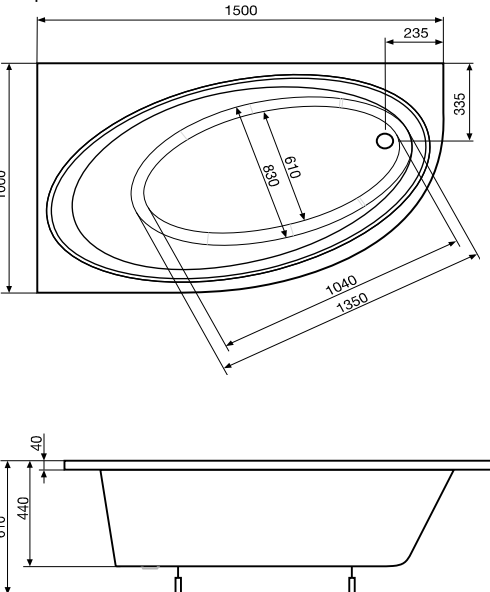
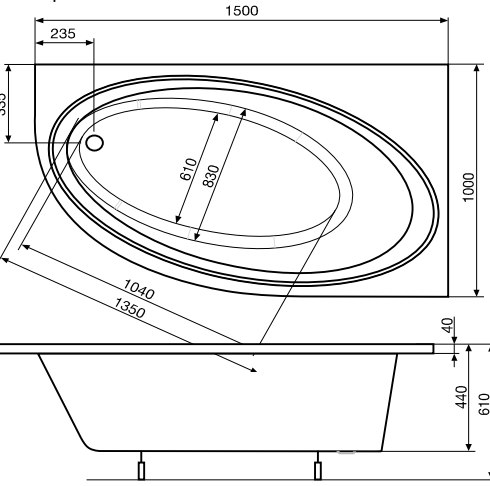
Ванни акрилові, прямокутні

	Арт.	Опис	Ціна, білий												
  <table border="1" data-bbox="211 850 617 966"> <thead> <tr> <th>Артикул</th> <th>Розміри</th> <th>A</th> <th>Об'єм, л</th> </tr> </thead> <tbody> <tr> <td>A247942000</td> <td>1600x700</td> <td>1600</td> <td>170</td> </tr> <tr> <td>A247844000</td> <td>1700x700</td> <td>1700</td> <td>185</td> </tr> </tbody> </table>	Артикул	Розміри	A	Об'єм, л	A247942000	1600x700	1600	170	A247844000	1700x700	1700	185	A247942000	Vyθος ванна акрилова, прямокутна (1600x700 мм), біла, об'єм 170 л, з ніжками в комплекті.	721,00
	Артикул	Розміри	A	Об'єм, л											
	A247942000	1600x700	1600	170											
	A247844000	1700x700	1700	185											
A247844000	Vyθος ванна акрилова, прямокутна (1700x700 мм), біла, об'єм 185 л, з ніжками в комплекті.	755,08													
A259819000 A259820000	<u>Замовляється окремо:</u> панель фронтальна 1700 мм панель фронтальна 1600 мм	486,35 504,70													
A247701000 A259819000	Vyθος ванна акрилова, прямокутна (1700x800 мм), біла, об'єм 216 л, з ніжками в комплекті.	884,86													
	<u>Замовляється окремо:</u> панель фронтальна 1700 мм	486,35													


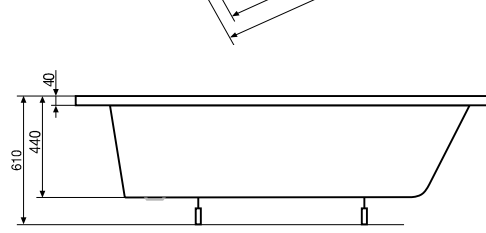
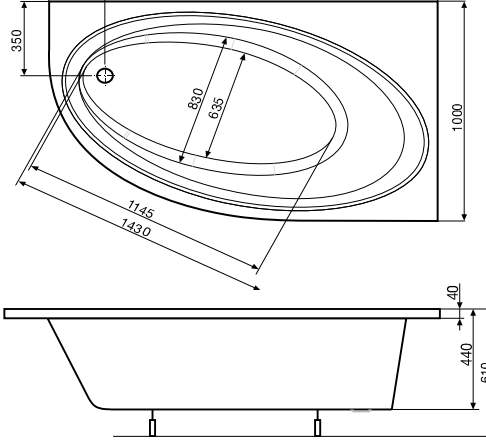
Ванни акрилові, асиметричні

	Арт.	Опис	Ціна, білий
	A24T185000	Orbita ванна акрилова, кутова (1400x1000 мм), об'єм 200 л, ліва версія, біла, в комплекті з ніжками, що регулюються (панель та злив/перелив замовляються окремо)	518,15
		Ванна кутова, акрилова, біла, об'єм 200 л, на рамі, з масажною системою, в комплекті з ніжками, що регулюються та зливом/переливом:	
	A24T187000	Orbita 1400x1000мм, ліва, система Smart Air Plus	2 047,49
	A24T188000	Orbita 1400x1000мм, ліва, система Smart Water Plus	2 142,30
	A24T189000	Orbita 1400x1000мм, ліва, система Smart WaterAir Plus	2 805,83
	A24T190000	Orbita 1400x1000мм, ліва, система Effects Gold	3 435,15
	A24T191000	Orbita 1400x1000мм, ліва, система Effects Gold Option	4 166,03
	A24T192000	Orbita 1400x1000мм, ліва, система Effects Titanium	5 445,09
		<u>Замовляється окремо:</u>	
	A25T064000	Orbita панель кутова 1400x1000мм, ліва версія, акрилова біла	214,07
<p data-bbox="168 682 267 703">Ліва версія</p> 	A24T193000	Orbita ванна акрилова, кутова (1400x1000мм) об'єм 200 л, права версія, біла, в комплекті з ніжками, що регулюються (панель та злив/перелив замовляються окремо)	518,15
	Ванна кутова, акрилова, біла, об'єм 200 л, на рамі, з масажною системою, в комплекті з ніжками, що регулюються та зливом/переливом:		
A24T195000	Orbita 1400x1000мм, права, система Smart Air Plus	2 047,49	
A24T196000	Orbita 1400x1000мм, права, система Smart Water Plus	2 142,30	
A24T197000	Orbita 1400x1000мм, права, система Smart WaterAir Plus	2 805,83	
A24T198000	Orbita 1400x1000мм, права, система Effects Gold	3 435,15	
A24T199000	Orbita 1400x1000мм, права, система Effects Gold Option	4 166,03	
A24T200000	Orbita 1400x1000мм, права, система Effects Titanium	5 445,09	
	<u>Замовляється окремо:</u>		
A25T066000	Orbita панель кутова 1400x1000мм, права версія, акрилова біла	214,07	
<p data-bbox="168 1354 267 1375">Права версія</p> 			


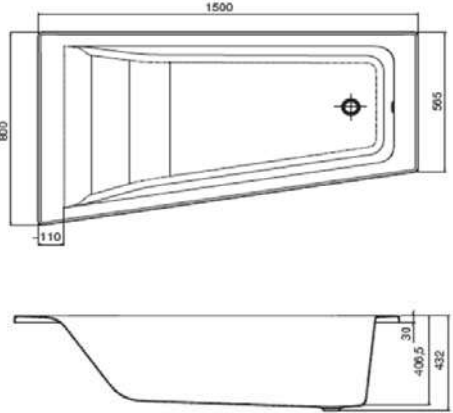
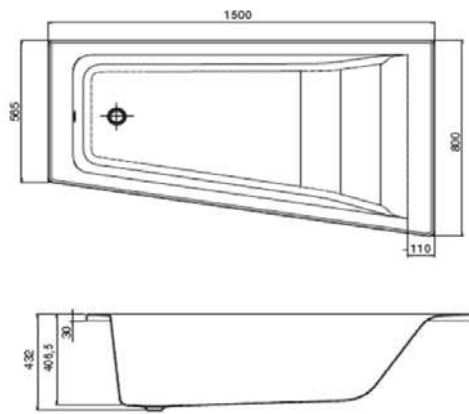
Ванни акрилові, асиметричні

	Арт.	Опис	Ціна, білий
	A24T201000	Orbita ванна акрилова, кутова (1500x1000 мм), об'єм 215 л, ліва версія, біла, в комплекті з ніжками, що регулюються (панель та злив/перелив замовляються окремо) Ванна кутова, акрилова, біла, об'єм 215 л, на рамі, з масажною системою, в комплекті з ніжками, що регулюються та зливом/переливом:	518,15
Ліва версія	A24T203000 A24T204000	Orbita 1500x1000мм, ліва, система Smart Air Plus Orbita 1500x1000мм, ліва, система Smart Water Plus	2 047,49 2 142,30
	A24T205000 A24T206000 A24T207000 A24T208000 A25T068000	Orbita 1500x1000мм, ліва, система Smart WaterAir Plus Orbita 1500x1000мм, ліва, система Effects Gold Orbita 1500x1000мм, ліва, система Effects Gold Option Orbita 1500x1000мм, ліва, система Effects Titanium <u>Замовляється окремо:</u> Orbita панель кутова 1500x1000мм, ліва версія, акрилова біла	2 805,83 3 435,15 4 166,03 5 445,09 214,07
Права версія	A24T209000	Orbita ванна акрилова, кутова (1500x1000мм) об'єм 215 л, права версія, біла, в комплекті з ніжками, що регулюються (панель та злив/перелив замовляються окремо) Ванна кутова, акрилова, біла, об'єм 215 л, на рамі, з масажною системою, в комплекті з ніжками, що регулюються та зливом/переливом:	518,15
	A24T211000 A24T212000 A24T213000 A24T214000 A24T215000 A24T216000 A25T070000	Orbita 1500x1000мм, права, система Smart Air Plus Orbita 1500x1000мм, права, система Smart Water Plus Orbita 1500x1000мм, права, система Smart WaterAir Plus Orbita 1500x1000мм, права, система Effects Gold Orbita 1500x1000мм, права, система Effects Gold Option Orbita 1500x1000мм, права, система Effects Titanium <u>Замовляється окремо:</u> Orbita панель кутова 1500x1000мм, права версія, акрилова біла	2 047,49 2 142,30 2 805,83 3 435,15 4 166,03 5 445,09 214,07

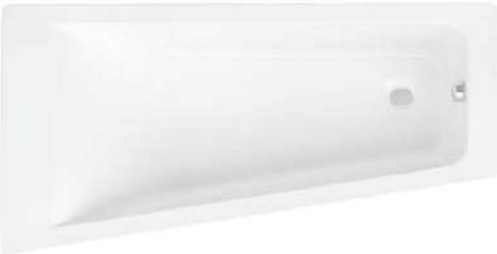
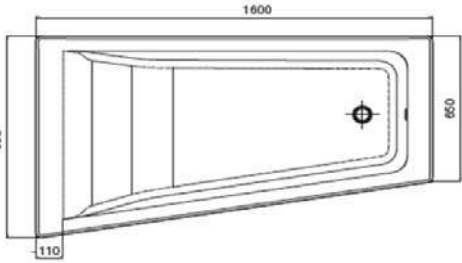
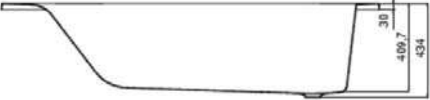
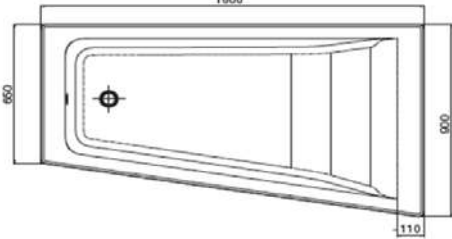

Ванни акрилові, асиметричні

	Арт.	Опис	Ціна, білий
	A24T217000	Orbita ванна акрилова, кутова (1600x1000 мм), об'єм 230 л, ліва версія, біла, в комплекті з ніжками, що регулюються (панель та злив/перелив замовляється окремо) Ванна кутова, акрилова, біла, об'єм 230 л, на рамі, з масажною системою, в комплекті з ніжками, що регулюються та зливом/переливом:	606,20
Ліва версія	A24T219000	Orbita 1600x1000мм, ліва, система Smart Air Plus	2 142,30
	A24T220000	Orbita 1500x1000мм, ліва, система Smart Water Plus	2 237,09
	A24T221000	Orbita 1600x1000мм, ліва, система Smart WaterAir Plus	2 900,62
	A24T222000	Orbita 1600x1000мм, ліва, система Effects Gold	3 526,51
	A24T223000	Orbita 1600x1000мм, ліва, система Effects Gold Option	4 257,39
	A24T224000	Orbita 1600x1000мм, ліва, система Effects Titanium	5 536,43
	<u>Замовляється окремо:</u>		
	A25T072000	Orbita панель кутова 1600x1000мм, ліва версія, акрилова біла	214,07
	A24T225000	Orbita ванна акрилова, кутова (1600x1000мм), об'єм 230 л, права версія, біла, в комплекті з ніжками, що регулюються (панель та злив/перелив замовляється окремо)	606,20
	A24T227000	Orbita 1600x1000мм, права, система Smart Air Plus	2 142,30
	A24T228000	Orbita 1600x1000мм, права, система Smart Water Plus	2 237,09
	A24T229000	Orbita 1600x1000мм, права, система Smart WaterAir Plus	2 900,62
	A24T230000	Orbita 1600x1000мм, права, система Effects Gold	3 526,51
	A24T231000	Orbita 1600x1000мм, права, система Effects Gold Option	4 257,39
	A24T232000	Orbita 1600x1000мм, права, система Effects Titanium	5 536,43
	<u>Замовляється окремо:</u>		
Права версія	A25T074000	Orbita панель кутова 1600x1000мм, права версія, акрилова біла	214,07
			


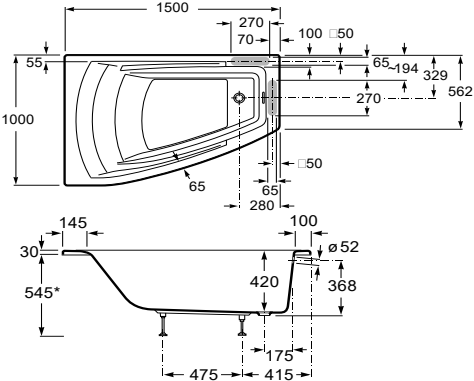
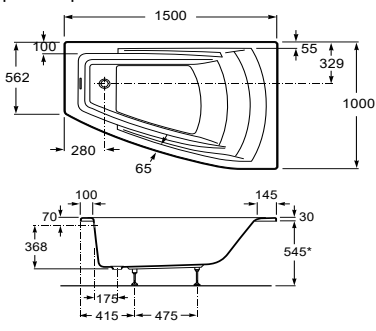
Ванни акрилові, асиметричні

	Арт.	Опис	Ціна, білий
 <p>Ліва версія</p>  <p>Права версія</p> 	A248407000	Easy ванна акрилова, кутова (1500x800 мм), об'єм 148 л, ліва версія, біла, в комплекті з ніжками, що регулюються (злив/перелив замовляються окремо)	507,03
	A24T284000	Easy 1500x800мм, ліва, система Smart Air Plus	2 218,13
	A24T285000	Easy 1500x800мм, ліва, система Smart Water Plus	2 312,92
	A24T286000	Easy 1500x800мм, ліва, система Smart WaterAir Plus	2 976,46
	A24T287000	Easy 1500x800мм, ліва, система Effects Gold	3 599,60
	A24T288000	Easy 1500x800мм, ліва, система Effects Gold Option	4 330,49
	A24T289000	Easy 1500x800мм, ліва, система Effects Titanium	5 700,89
	A248406000	Easy ванна акрилова, кутова (1500x800 мм), об'єм 148 л, права версія, біла, в комплекті з ніжками, що регулюються (злив/перелив замовляється окремо)	507,03
	A24T277000	Easy 1500x800мм, права, система Smart Air Plus	2 218,13
	A24T278000	Easy 1500x800мм, права, система Smart Water Plus	2 312,92
A24T279000	Easy 1500x800мм, права, система Smart WaterAir Plus	2 976,46	
A24T280000	Easy 1500x800мм, права, система Effects Gold	3 599,60	
A24T281000	Easy 1500x800мм, права, система Effects Gold Option	4 330,49	
A24T282000	Easy 1500x800мм, права, система Effects Titanium	5 700,89	

Ванни акрилові, асиметричні

	Арт.	Опис	Ціна, білий
 <p>Ліва версія</p>   <p>Права версія</p>  	A248411000	Easy ванна акрилова, кутова (1600x900 мм), об'єм 196 л, ліва версія, біла, в комплекті з ніжками, що регулюються (злив/перелив замовляється окремо)	563,46
	A24T298000	Easy 1600x900мм, ліва, система Smart Air Plus	2 284,47
	A24T299000	Easy 1600x900мм, ліва, система Smart Water Plus	2 379,28
	A24T300000	Easy 1600x900мм, ліва, система Smart WaterAir Plus	3 042,81
	A24T301000	Easy 1600x900мм, ліва, система Effects Gold	3 663,55
	A24T302000	Easy 1600x900мм, ліва, система Effects Gold Option	4 394,44
	A24T303000	Easy 1600x900мм, ліва, система Effects Titanium	5 764,84
	A248410000	Easy ванна акрилова, кутова (1600x900 мм), об'єм 196 л, права версія, біла, в комплекті з ніжками, що регулюються (злив/перелив замовляється окремо)	563,46
	A24T291000	Easy 1600x900мм, права, система Smart Air Plus	2 284,47
	A24T292000	Easy 1600x900мм, права, система Smart Water Plus	2 379,28
A24T293000	Easy 1600x900мм, права, система Smart WaterAir Plus	3 042,81	
A24T294000	Easy 1600x900мм, права, система Effects Gold	3 663,55	
A24T295000	Easy 1600x900мм, права, система Effects Gold Option	4 394,44	
A24T296000	Easy 1600x900мм, права, система Effects Titanium	5 764,84	

Ванни акрилові, асиметричні

	Арт.	Опис	Ціна, білий
	A248164000	Hall ванна акрилова, кутова (1500x1000 мм), об'єм 189 л, ліва версія, біла, 1 підголовник, в комплекті з ніжками, що регулюються (злив/перелив замовляється окремо)	495,91
<p>Ліва версія</p> 	A24T400000 A24T401000 A24T402000	Ванна акрилова, кутова, біла, об'єм 189 л, на рамі, з масажною системою, в комплекті з ніжками, що регулюються та зливом/переливом: Hall 1500x1000мм, ліва, система Smart Air Plus Hall 1500x1000мм, ліва, система Smart Water Plus Hall 1500x1000мм, ліва, система Smart WaterAir Plus	2 189,68 2 284,47 2 948,03
	A24T403000 A24T404000	Hall 1500x1000мм, ліва, система Effects Gold Hall 1500x1000мм, ліва, система Effects Gold Option	3 572,19 4 303,07
<p>Права версія</p> 	A24T405000	Hall 1500x1000мм, ліва, система Effects Titanium	5 673,47
	A248165000	Hall ванна акрилова, кутова (1500x1000 мм), об'єм 189 л, права версія, біла, 1 підголовник, в комплекті з ніжками, що регулюються (злив/перелив замовляється окремо)	495,91
	A24T406000 A24T407000	Ванна акрилова, кутова, біла, об'єм 189 л, на рамі, з масажною системою, в комплекті з ніжками, що регулюються та зливом/переливом: Hall 1500x1000мм, права, система Smart Air Plus Hall 1500x1000мм, права, система Smart Water Plus	2 189,68 2 284,47
	A24T408000 A24T409000 A24T410000	Hall 1500x1000мм, права, система Smart WaterAir Plus Hall 1500x1000мм, права, система Effects Gold Hall 1500x1000мм, права, система Effects Gold Option	2 948,03 3 572,19 4 303,07
	A24T410000	Hall 1500x1000мм, права, система Effects Titanium	5 673,47

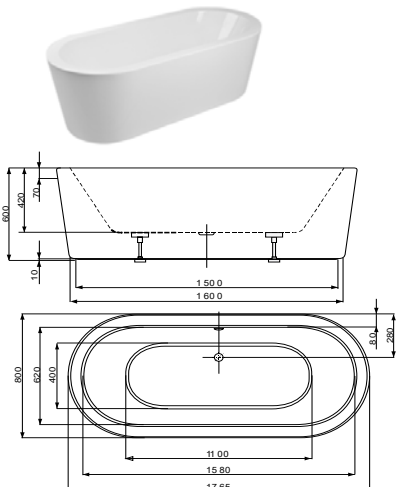
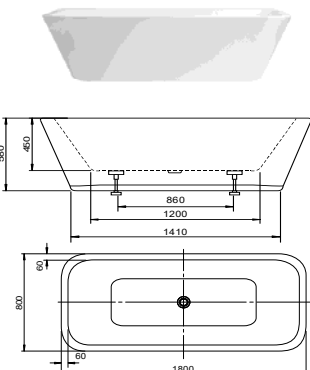
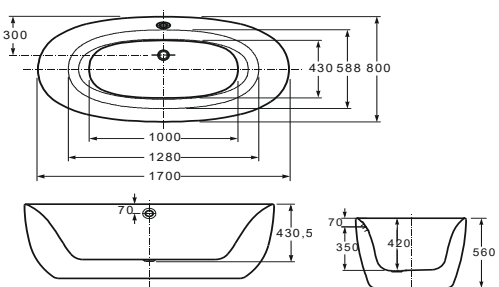
Ванни акрилові, кутові

	Арт.	Опис	Ціна, білий
	A248345000	Waikiki ванна акрилова, кругла, що вбудовується (1600x1600 мм), біла, об'єм 325 л, в комплекті з ніжками, що регулюються	1 593,40
	A248070000 A259855000 A247661000 A259856000	Bali ванна акрилова, кутова (1300x1300 мм), біла, об'єм 177 л, в комплекті з підголовником та ніжками, що регулюються. <u>Замовляється окремо:</u> панель для ванни 1300x1300 мм Bali ванна акрилова, кутова (1450x1450 мм), біла, в комплекті з підголовником та ніжками, що регулюються. <u>Замовляється окремо:</u> панель для ванни 1450x1450 мм	1 061,83 824,56 1 076,69 740,66


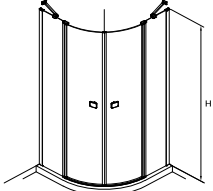

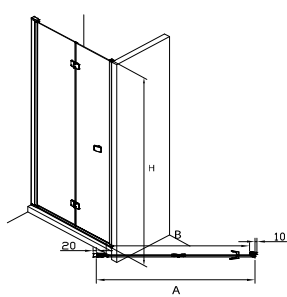

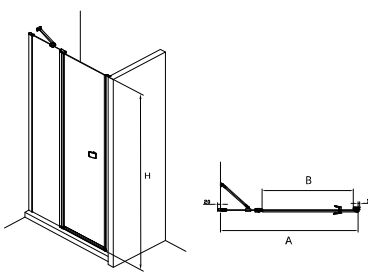
Ванни акрилові, оригінальні

	Арт.	Опис	Ціна, білий
	A24T441000	Dignity ванна акрилова, овальна, вільностояча (1590x700 мм), об'єм 170 л, біла, з панеллю, в комплекті з ніжками, що регулюються, сифоном з донним клапаном типу click-clack, та монтажним набором	1 387,37
	A24T443000	Harmony ванна акрилова, овальна, вільностояча (1700x700 мм), біла, в комплекті з ніжками, що регулюються, панеллю, сифоном з донним клапаном типу click-clack, та монтажним набором	1 651,52

Ванни акрилові, оригінальні

	Арт.	Опис	Ціна, білий
	A24T442000	Eternity ванна акрилова, овальна, вільностояча (1770x800 мм), біла, об'єм 180 л, в комплекті з ніжками, що регулюються, панеллю, сифоном з донним клапаном типу click-clack, та монтажним набором	1 330,79
	A24T444000	Divine ванна акрилова, вільностояча (1800x800 мм), біла, об'єм 240 л, в комплекті з ніжками, що регулюються, сифоном з донним клапаном типу click-clack, та монтажним набором	1 700,24
	A24T438000	Virginia ванна акрилова, овальна, вільностояча (1700x800 мм), біла, об'єм 180 л, в комплекті з ніжками, що регулюються, панеллю, сифоном та монтажним набором	1 850,36

Душові kabini

		Арт.	Опис	Ціна																																								
 		AM4308012M	Capital Rondo душова kabina, 800x800x1950 мм, радіус 450 мм, алюмінієвий хромований профіль, безпечне прозоре скло 6 мм завтовшки, з покриттям MaxiClean, металеві хромовані ручки, двері на петлях (піддон не включено)	392,91																																								
		AM4309012M	Capital Rondo душова kabina, 900x900x1950 мм, радіус 550 мм, алюмінієвий хромований профіль, безпечне прозоре скло 6 мм завтовшки, з покриттям MaxiClean, металеві хромовані ручки, двері на петлях (піддон не включено)	408,78																																								
<table border="1"> <thead> <tr> <th rowspan="3">Розмір kabini</th> <th colspan="5">Розміри</th> </tr> <tr> <th colspan="2">А</th> <th>В</th> <th>Р</th> <th>Н</th> </tr> <tr> <th>Розмір фактичний</th> <th>Розмір при монтажі з розширювальним профілем</th> <th>Ширина</th> <th>Радіус</th> <th>Висота</th> </tr> </thead> <tbody> <tr> <td>800x1950</td> <td>775-795</td> <td>800-820</td> <td>676</td> <td>450</td> <td>1950</td> </tr> <tr> <td>900x1950</td> <td>875-895</td> <td>900-920</td> <td>717</td> <td>550</td> <td>1950</td> </tr> </tbody> </table>		Розмір kabini	Розміри					А		В	Р	Н	Розмір фактичний	Розмір при монтажі з розширювальним профілем	Ширина	Радіус	Висота	800x1950	775-795	800-820	676	450	1950	900x1950	875-895	900-920	717	550	1950	<p>При потребі окремо замовляється розширювальний профіль AM49795030</p>														
Розмір kabini	Розміри																																											
	А		В	Р	Н																																							
	Розмір фактичний	Розмір при монтажі з розширювальним профілем	Ширина	Радіус	Висота																																							
800x1950	775-795	800-820	676	450	1950																																							
900x1950	875-895	900-920	717	550	1950																																							
 		AM4508012M	Capital двері душові, що складаються всередину, 800x1950 мм, алюмінієвий хромований профіль, безпечне прозоре скло 6 мм завтовшки, з покриттям MaxiClean, металева хромована ручка, можуть бути встановлені як праві так і ліві, можуть монтуватись без піддону	264,93																																								
		AM4509012M	Capital двері душові, що складаються всередину, 900x1950 мм, алюмінієвий хромований профіль, безпечне прозоре скло 6 мм завтовшки, з покриттям MaxiClean, металева хромована ручка, можуть бути встановлені як праві так і ліві, можуть монтуватись без піддону	272,97																																								
<table border="1"> <thead> <tr> <th rowspan="3">Розміри дверей</th> <th colspan="5">Розміри фактичні</th> </tr> <tr> <th colspan="4">А</th> <th>В</th> <th>Н</th> </tr> <tr> <th>Розмір при монтажі дверей в ніші</th> <th>Розмір при монтажі дверей з скляною стільною</th> <th>Розмір із заповненням розширювального профілю (ніша)</th> <th>Розмір із заповненням розширювального профілю (сітка)</th> <th>Ширина</th> <th>Висота</th> </tr> </thead> <tbody> <tr> <td>800x1950</td> <td>775-805</td> <td>775-795</td> <td>800-830</td> <td>800-820</td> <td>681</td> <td>1950</td> </tr> <tr> <td>900x1950</td> <td>875-905</td> <td>875-895</td> <td>900-930</td> <td>900-920</td> <td>781</td> <td>1950</td> </tr> <tr> <td>1000x1950</td> <td>975-1005</td> <td>975-995</td> <td>1000-1030</td> <td>1000-1020</td> <td>881</td> <td>1950</td> </tr> </tbody> </table>		Розміри дверей	Розміри фактичні					А				В	Н	Розмір при монтажі дверей в ніші	Розмір при монтажі дверей з скляною стільною	Розмір із заповненням розширювального профілю (ніша)	Розмір із заповненням розширювального профілю (сітка)	Ширина	Висота	800x1950	775-805	775-795	800-830	800-820	681	1950	900x1950	875-905	875-895	900-930	900-920	781	1950	1000x1950	975-1005	975-995	1000-1030	1000-1020	881	1950	<p>При потребі окремо замовляється розширювальний профіль AM49795020</p>			
Розміри дверей	Розміри фактичні																																											
	А				В	Н																																						
	Розмір при монтажі дверей в ніші	Розмір при монтажі дверей з скляною стільною	Розмір із заповненням розширювального профілю (ніша)	Розмір із заповненням розширювального профілю (сітка)	Ширина	Висота																																						
800x1950	775-805	775-795	800-830	800-820	681	1950																																						
900x1950	875-905	875-895	900-930	900-920	781	1950																																						
1000x1950	975-1005	975-995	1000-1030	1000-1020	881	1950																																						
 		AM4608012M	Capital двері душові одностулкові з нерухомою частиною, 800x1950 мм, алюмінієвий хромований профіль, безпечне прозоре скло 6 мм завтовшки, з покриттям MaxiClean, металева хромована ручка, можуть бути встановлені як праві так і ліві, можуть монтуватись без піддону	236,47																																								
		AM4609012M	Capital двері душові одностулкові з нерухомою частиною, 900x1950 мм, алюмінієвий хромований профіль, безпечне прозоре скло 6 мм завтовшки, з покриттям MaxiClean, металева хромована ручка, можуть бути встановлені як праві так і ліві, можуть монтуватись без піддону	247,14																																								
<table border="1"> <thead> <tr> <th rowspan="3">Розміри дверей</th> <th colspan="5">Розміри фактичні</th> </tr> <tr> <th colspan="4">А</th> <th>В</th> <th>Н</th> </tr> <tr> <th>Розмір при монтажі дверей в ніші</th> <th>Розмір при монтажі дверей з скляною стільною</th> <th>Розмір із заповненням розширювального профілю (ніша)</th> <th>Розмір із заповненням розширювального профілю (сітка)</th> <th>Ширина</th> <th>Висота</th> </tr> </thead> <tbody> <tr> <td>800x1950</td> <td>775-805</td> <td>775-795</td> <td>800-830</td> <td>800-820</td> <td>445</td> <td>1950</td> </tr> <tr> <td>900x1950</td> <td>875-905</td> <td>875-895</td> <td>900-930</td> <td>900-920</td> <td>545</td> <td>1950</td> </tr> <tr> <td>1000x1950</td> <td>975-1005</td> <td>975-995</td> <td>1000-1030</td> <td>1000-1020</td> <td>645</td> <td>1950</td> </tr> </tbody> </table>		Розміри дверей	Розміри фактичні					А				В	Н	Розмір при монтажі дверей в ніші	Розмір при монтажі дверей з скляною стільною	Розмір із заповненням розширювального профілю (ніша)	Розмір із заповненням розширювального профілю (сітка)	Ширина	Висота	800x1950	775-805	775-795	800-830	800-820	445	1950	900x1950	875-905	875-895	900-930	900-920	545	1950	1000x1950	975-1005	975-995	1000-1030	1000-1020	645	1950	<p>При потребі окремо замовляється розширювальний профіль AM49795030</p>			
Розміри дверей	Розміри фактичні																																											
	А				В	Н																																						
	Розмір при монтажі дверей в ніші	Розмір при монтажі дверей з скляною стільною	Розмір із заповненням розширювального профілю (ніша)	Розмір із заповненням розширювального профілю (сітка)	Ширина	Висота																																						
800x1950	775-805	775-795	800-830	800-820	445	1950																																						
900x1950	875-905	875-895	900-930	900-920	545	1950																																						
1000x1950	975-1005	975-995	1000-1030	1000-1020	645	1950																																						


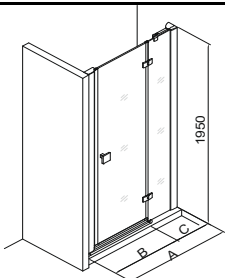

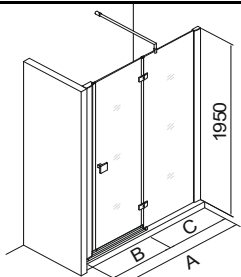

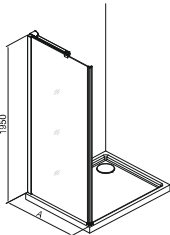
Душові кабін

		Арт.	Опис	Ціна																																							
		AM4708012M	Capital двері душові, 800x1950 мм, алюмінієвий хромований профіль, безпечно прозоре скло 6 мм завтовшки, з покриттям MaxiClean, металева хромована ручка, можуть бути встановлені як праві так і ліві, можуть монтуватись без піддону	231,81																																							
		AM4709012M	Capital двері душові, 900x1950 мм, алюмінієвий хромований профіль, безпечно прозоре скло 6 мм завтовшки, з покриттям MaxiClean, металева хромована ручка, можуть бути встановлені як праві так і ліві, можуть монтуватись без піддону	241,70																																							
		AM4710012M	Capital двері душові, 1000x1950 мм, алюмінієвий хромований профіль, безпечно прозоре скло 6 мм завтовшки, з покриттям MaxiClean, металева хромована ручка, можуть бути встановлені як праві так і ліві, можуть монтуватись без піддону При потребі окремо замовляється розширювальний профіль AM49795020	251,30																																							
<table border="1"> <thead> <tr> <th rowspan="2">Розміри дверей</th> <th colspan="5">Розміри фактичні</th> </tr> <tr> <th colspan="2">А</th> <th colspan="2">В</th> <th>Н</th> </tr> </thead> <tbody> <tr> <td></td> <td>Розміри при монтажі дверей в ніші</td> <td>Розміри при монтажі дверей з скляною сляною</td> <td>Розміри із задовбаним розширювальним профілем (ніша)</td> <td>Розміри із задовбаним розширювальним профілем (сінга)</td> <td>Ширинна</td> <td>Висота</td> </tr> <tr> <td>800x1950</td> <td>775-805</td> <td>775-795</td> <td>800-830</td> <td>800-820</td> <td>681</td> <td>1950</td> </tr> <tr> <td>900x1950</td> <td>875-905</td> <td>875-895</td> <td>900-930</td> <td>900-920</td> <td>781</td> <td>1950</td> </tr> <tr> <td>1000x1950</td> <td>975-1005</td> <td>975-995</td> <td>1000-1030</td> <td>1000-1020</td> <td>881</td> <td>1950</td> </tr> </tbody> </table>	Розміри дверей	Розміри фактичні					А		В		Н		Розміри при монтажі дверей в ніші	Розміри при монтажі дверей з скляною сляною	Розміри із задовбаним розширювальним профілем (ніша)	Розміри із задовбаним розширювальним профілем (сінга)	Ширинна	Висота	800x1950	775-805	775-795	800-830	800-820	681	1950	900x1950	875-905	875-895	900-930	900-920	781	1950	1000x1950	975-1005	975-995	1000-1030	1000-1020	881	1950				
Розміри дверей		Розміри фактичні																																									
	А		В		Н																																						
	Розміри при монтажі дверей в ніші	Розміри при монтажі дверей з скляною сляною	Розміри із задовбаним розширювальним профілем (ніша)	Розміри із задовбаним розширювальним профілем (сінга)	Ширинна	Висота																																					
800x1950	775-805	775-795	800-830	800-820	681	1950																																					
900x1950	875-905	875-895	900-930	900-920	781	1950																																					
1000x1950	975-1005	975-995	1000-1030	1000-1020	881	1950																																					
		AM4407012M	Capital душова стінка, алюмінієвий хромований профіль, безпечно прозоре скло 6 мм завтовшки, з покриттям MaxiClean, металевий кронштейн для кріплення до стіни, може бути встановлена без піддону	146,41																																							
		AM4408012M	стінка розміром 800x1950 мм	156,77																																							
		AM4409012M	стінка розміром 900x1950 мм	168,79																																							
		AM4410012M	стінка розміром 1000x1950 мм	179,72																																							
<table border="1"> <thead> <tr> <th rowspan="2">Розміри стінки</th> <th colspan="3">Фактичні розміри</th> </tr> <tr> <th>А</th> <th colspan="2">Н</th> </tr> </thead> <tbody> <tr> <td></td> <td>Розміри реальні</td> <td>Розміри при монтажі із розширювальним профілем</td> <td>Висота</td> </tr> <tr> <td>700x1950</td> <td>675-695</td> <td>700-720</td> <td>1950</td> </tr> <tr> <td>800x1950</td> <td>775-795</td> <td>800-820</td> <td>1950</td> </tr> <tr> <td>900x1950</td> <td>875-895</td> <td>900-920</td> <td>1950</td> </tr> <tr> <td>1000x1950</td> <td>975-995</td> <td>1000-1020</td> <td>1950</td> </tr> </tbody> </table>	Розміри стінки	Фактичні розміри			А	Н			Розміри реальні	Розміри при монтажі із розширювальним профілем	Висота	700x1950	675-695	700-720	1950	800x1950	775-795	800-820	1950	900x1950	875-895	900-920	1950	1000x1950	975-995	1000-1020	1950																
Розміри стінки		Фактичні розміри																																									
	А	Н																																									
	Розміри реальні	Розміри при монтажі із розширювальним профілем	Висота																																								
700x1950	675-695	700-720	1950																																								
800x1950	775-795	800-820	1950																																								
900x1950	875-895	900-920	1950																																								
1000x1950	975-995	1000-1020	1950																																								
			Комбінується з душовими дверима Capital, або може бути встановлена тільки сама як рішення Walk-In																																								
			При потребі окремо замовляється розширювальний профіль AM49795020																																								
		AM4008512M	Capital шторка на ванну, 850x1400 мм, алюмінієвий хромований профіль, безпечно прозоре скло 6 мм завтовшки, з покриттям MaxiClean	174,17																																							
			AM4111512M	Capital шторка на ванну подвійна, що складається, 1150x1400 мм, алюмінієвий хромований профіль, безпечно прозоре скло 6 мм завтовшки, з покриттям MaxiClean	222,98																																						
		AM49195020	<u>Замовляється окремо:</u> Capital профіль розширювальний, для дверей душових Capital	26,17																																							
		AM49195030	Capital профіль розширювальний, для душових стінок Capital	34,25																																							
		AM48195020	Capital профіль, 34x1950 мм, що кріпиться до стіни, із ущільнювачем з магнітною стрічкою, для дверей душових одностулкових Capital	54,05																																							

Душові kabіни

		Арт.	Опис	Ціна
	<p>Версія права</p>	AMP3608012M	<p>Metropolis Rondo душова kabіна, 800x800x1950 мм, радіус 450 мм, алюмінієвий хромований профіль, безпечне прозоре скло 8 мм завтовшки, з покриттям MaxiClean, жолоб на дверях, що забезпечує стікання води з дверей у піддон, металеві кронштейни, що тримають бічні стінки, металеві хромовані ручки та петлі, подвійні ролики, може бути встановлена як права так і ліва, може бути встановлена без піддону</p> <p>Комбiнується з піддонами Malaga Rondo Flat 80, Malaga Rondo Compact 80, Aeron</p>	621,88
	<p>Версія права</p>	AMP3609012M	<p>Metropolis Rondo душова kabіна, 900x900x1950 мм, радіус 550 мм, алюмінієвий хромований профіль, безпечне прозоре скло 8 мм завтовшки, з покриттям MaxiClean, жолоб на дверях, що забезпечує стікання води з дверей у піддон, металеві кронштейни, що тримають бічні стінки, металеві хромовані ручки та петлі, подвійні ролики, може бути встановлена як права так і ліва, може бути встановлена без піддону</p> <p>Комбiнується з піддонами Easy Corner 90, Malaga Rondo Flat 90, Malaga Rondo Compact 90, Aeron, Terran</p>	654,63
		AMP3709012M	<p>Metropolis Diamond душова kabіна, 900x900x1950 мм, алюмінієвий хромований профіль, безпечне прозоре скло 8 мм завтовшки, з покриттям MaxiClean, жолоб на дверях, що забезпечує стікання води з дверей у піддон, металеві кронштейни, що тримають бічні стінки, металеві хромовані ручка та петлі, подвійні ролики, може бути встановлена як права так і ліва, може бути встановлена без піддону</p> <p>Комбiнується з піддоном Penta 90</p>	639,07

Душові кабінки

		Арт.	Опис	Ціна																										
			<p>Metropolis двері, алюмінієвий хромований профіль, безпечне прозоре скло 8 мм завтовшки, з покриттям MaxiClean, жолоб на дверях, що забезпечує стікання води з дверей у піддон, металевий кронштейн для кріплення до стіни, металеві хромовані ручка та петлі, можуть бути встановлені як праві так і ліві, можуть бути встановлені без піддону</p>																											
		<p>AMP3408012M двері розміром 800x1950мм AMP3409012M двері розміром 900x1950мм AMP3410012M двері розміром 1000x1950мм AMP3412012M двері розміром 1200x1950мм</p>	<p>419,81 448,30 467,39 496,03</p>																											
	<table border="1"> <thead> <tr> <th>A</th> <th>B</th> <th>C</th> </tr> </thead> <tbody> <tr> <td>794-819</td> <td>550</td> <td>165</td> </tr> <tr> <td>894-919</td> <td>600</td> <td>215</td> </tr> <tr> <td>994-1019</td> <td>650</td> <td>265</td> </tr> <tr> <td>1194-1219</td> <td>650</td> <td>465</td> </tr> </tbody> </table>	A	B	C	794-819	550	165	894-919	600	215	994-1019	650	265	1194-1219	650	465														
A	B	C																												
794-819	550	165																												
894-919	600	215																												
994-1019	650	265																												
1194-1219	650	465																												
			Комбінуються зі стінкою Metropolis, або іншими дверима Metropolis																											
			<p>Metropolis двері, алюмінієвий хромований профіль, безпечне прозоре скло 8 мм завтовшки, з покриттям MaxiClean, жолоб на дверях, що забезпечує стікання води з дверей у піддон, металевий кронштейн, що тримає бічну стінку, металеві хромовані ручка та петлі, можуть бути встановлені як праві так і ліві, можуть бути встановлені без піддону</p>																											
		<p>AMP3414012M двері розміром 1400x1950мм AMP3416012M двері розміром 1600x1950мм</p>	<p>515,27 568,84</p>																											
	<table border="1"> <thead> <tr> <th>A</th> <th>B</th> <th>C</th> </tr> </thead> <tbody> <tr> <td>1394-1419</td> <td>650</td> <td>665</td> </tr> <tr> <td>1594-1619</td> <td>650</td> <td>865</td> </tr> </tbody> </table>	A	B	C	1394-1419	650	665	1594-1619	650	865																				
A	B	C																												
1394-1419	650	665																												
1594-1619	650	865																												
			Комбінуються зі стінкою Metropolis, або іншими дверима Metropolis																											
	 <p>Версія ліва.</p>		<p>Metropolis душова стінка, алюмінієвий хромований профіль, безпечне прозоре скло 8 мм завтовшки, з покриттям MaxiClean, металевий кронштейн для кріплення до стіни, може бути встановлена без піддону</p>																											
		<p>AMP3507012M стінка розміром 700x1950 мм AMP3508012M стінка розміром 800x1950 мм AMP3509012M стінка розміром 900x1950 мм AMP3510012M стінка розміром 1000x1950 мм</p>	<p>229,02 248,03 267,12 286,18</p>																											
	<table border="1"> <thead> <tr> <th rowspan="2">Розміри стінки</th> <th colspan="3">Фактичні розміри</th> </tr> <tr> <th colspan="2">А</th> <th>Н</th> </tr> <tr> <td></td> <th>Розміри реальні</th> <th>Розміри при монтажі із розширювальним профілем</th> <th>Висота</th> </tr> </thead> <tbody> <tr> <td>700x1950</td> <td>670-685</td> <td>686-703</td> <td>1950</td> </tr> <tr> <td>800x1950</td> <td>770-785</td> <td>786-803</td> <td>1950</td> </tr> <tr> <td>900x1950</td> <td>870-885</td> <td>886-903</td> <td>1950</td> </tr> <tr> <td>1000x1950</td> <td>970-985</td> <td>986-1003</td> <td>1950</td> </tr> </tbody> </table>	Розміри стінки	Фактичні розміри			А		Н		Розміри реальні	Розміри при монтажі із розширювальним профілем	Висота	700x1950	670-685	686-703	1950	800x1950	770-785	786-803	1950	900x1950	870-885	886-903	1950	1000x1950	970-985	986-1003	1950		
Розміри стінки	Фактичні розміри																													
	А		Н																											
	Розміри реальні	Розміри при монтажі із розширювальним профілем	Висота																											
700x1950	670-685	686-703	1950																											
800x1950	770-785	786-803	1950																											
900x1950	870-885	886-903	1950																											
1000x1950	970-985	986-1003	1950																											
			Комбінуються з душовими дверцятами одноступковими зі скляною стінкою Metropolis																											
			<u>Замовляється окремо:</u>																											
		PI4100108	Metropolis алюмінієвий хромований розширювальний профіль, 1950 мм заввишки	44,67																										
		AMP34MR4100	Metropolis кронштейн, 1000 мм, для кріплення душової стінки і дверей	74,64																										


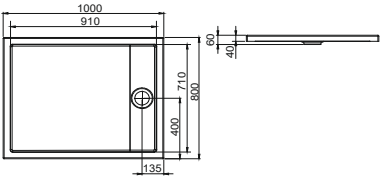

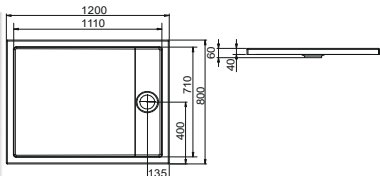

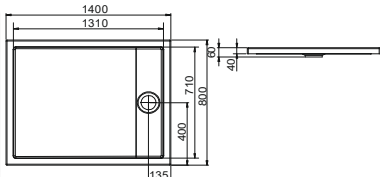

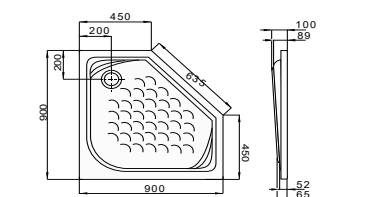
Душові піддони акрилові

	Арт.	Опис	Ціна
	A276258000	Malaga Rondo Compact піддон кутовий білий, відлитий з санітарного акрилу 3,2 мм завтовшки, розмір 800x800 мм, з інтегрованою панеллю 135 мм заввишки, із сифоном та ніжками в комплекті, R 450 мм Комбінується з душовими кабінами Metropolis Rondo	187,25
	A276260000	Malaga Rondo Compact піддон кутовий, білий, відлитий з санітарного акрилу 3,2 мм завтовшки, 900x900x135 мм, з інтегрованою панеллю 135 мм заввишки, із сифоном та ніжками в комплекті R 550 мм Комбінується з душовими кабінами Metropolis Rondo	203,25
	A276254000	Malaga Square Compact піддон квадратний, білий, відлитий з санітарного акрилу 3,2 мм завтовшки, 800x800x135 мм, з інтегрованою панеллю 135 мм заввишки, із сифоном та ніжками в комплекті Комбінується з душовими кабінами Metropolis Square	187,25
	A276256000	Malaga Square Compact піддон квадратний, білий, відлитий з санітарного акрилу 3,2 мм завтовшки, 900x900x135 мм, з інтегрованою панеллю 135 мм заввишки, із сифоном та ніжками в комплекті Комбінується з душовими кабінами Metropolis Square	203,25
	A276264000	Granada Compact піддон прямокутний, білий, відлитий з санітарного акрилу 3,2 мм завтовшки, 1000x800x135 мм, з інтегрованою панеллю 135 мм заввишки, із сифоном та ніжками в комплекті	224,71
	A276265000	Granada Compact піддон прямокутний, білий, відлитий з санітарного акрилу 3,2 мм завтовшки, 1200x800x135 мм, з інтегрованою панеллю 135 мм заввишки, із сифоном та ніжками в комплекті	232,65
	A276266001	Granada Compact піддон прямокутний, білий, відлитий з санітарного акрилу 3,2 мм завтовшки, 1400x800x135 мм, з інтегрованою панеллю 135 мм заввишки, із сифоном та ніжками в комплекті	246,57


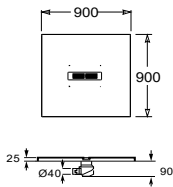
Душові піддони акрилові

	Арт.	Опис	Ціна
	A276257000	Malaga Rondo Flat піддон кутовий, білий, відлитий з санітарного акрилу 3,2 мм завтовшки, 800x800x40 мм, ультраплаский, без ніжок, без сифону	145,29
	A27M052000	<u>Замовляється окремо:</u> комплект ніжок	16,00
	A27L027000	сифон плаский	32,93
Комбінується з душовими кабінами Metropolis Rondo			
	A276259000	Malaga Rondo Flat піддон кутовий, білий, відлитий з санітарного акрилу 3,2 мм завтовшки, 900x900x40 мм, ультраплаский, без ніжок, без сифону, R 550 мм	157,64
	A27M052000	<u>Замовляється окремо:</u> комплект ніжок	16,00
	A27L027000	сифон плаский	32,93
Комбінується з душовими кабінами Metropolis Rondo			
	A276253000	Malaga Square Flat піддон квадратний, білий, відлитий з санітарного акрилу 3,2 мм завтовшки, 800x800x40 мм, ультраплаский, без ніжок, без сифону	145,29
	A27M052000	<u>Замовляється окремо:</u> комплект ніжок	16,00
	A27L027000	сифон плаский	32,93
Комбінується з душовими кабінами Metropolis Square			
	A276255000	Malaga Square Flat піддон квадратний, білий, відлитий з санітарного акрилу 3,2 мм завтовшки, 900x900x40 мм, ультраплаский, без ніжок, без сифону	159,22
	A27M052000	<u>Замовляється окремо:</u> комплект ніжок	16,00
	A27L027000	сифон плаский	32,93
Комбінується з душовими кабінами Metropolis Square			

Душові піддони акрилові

	Арт.	Опис	Ціна
 	A276261000	Granada Flat піддон прямокутний, білий, відлитий з санітарного акрилу 3,2 мм завтовшки, 1000x800x40 мм, ультрапластий, без ніжок, без сифону	181,13
	A27M052000	<u>Замовляється окремо:</u> комплект ніжок	16,00
	A27L027000	сифон плоский	32,93
 	A276262000	Granada Flat піддон прямокутний, білий, відлитий з санітарного акрилу 3,2 мм завтовшки, 1200x800x40 мм, ультрапластий, без ніжок, без сифону	187,04
	A27M052000	<u>Замовляється окремо:</u> комплект ніжок	16,00
	A27L027000	сифон плоский	32,93
 	A276263000	Granada Flat піддон прямокутний, білий, відлитий з санітарного акрилу 3,2 мм завтовшки, 1400x800x40 мм, ультрапластий, без ніжок, без сифону	204,27
	A27M052000	<u>Замовляється окремо:</u> комплект ніжок	16,00
	A27L027000	сифон плоский	32,93
 	A276267000	Penta піддон п'ятикутний, білий, 900x900x100 мм, відлитий з санітарного акрилу висотою 52 мм, вбудовується у підлогу, без ніжок, без сифону	184,02
	A27M052000	<u>Замовляється окремо:</u> комплект ніжок	16,00
	PD5000037	сифон (D52мм) до піддону Penta	Ціна уточнюється
		Комбінується з душовою кабіною Metropolis Diamond	

Душові піддони зі штучного каменю

	Арт.	Опис	Ціна
 		Helios піддон душовий, прямокутний 900x900x25 мм, ультрапластий, відлитий зі штучного каменю (Stonex), імітація деревини, із сифоном висотою 90 мм та решіткою в колір піддону в комплекті	
	AP2013843840110P	колір білий	311,17
	AP2013843840120P	колір графіт	320,66
	AP2013843840140P	колір чорний	320,66
	AP2013843840150P	колір кремовий	320,66
	AP2013843840180P	колір білий "зістарений"	320,66
	AP2013843840181P	колір чорний "зістарений"	320,66

Душові піддони зі штучного каменю

	Арт.	Опис	Ціна
	AP2013E82BC0110P	Helios піддон душовий, прямокутний 1000x700x25 мм, ультрапластиковий, відлитий зі штучного каменю (Stonex), імітація деревини, із сифоном висотою 90 мм та решіткою в колір піддону в комплекті	309,96
	AP2013E82BC0120P	колір білий	319,41
	AP2013E82BC0140P	колір графіт	319,41
	AP2013E82BC0150P	колір чорний	319,41
	AP2013E82BC0180P	колір кремовий	319,41
	AP2013E82BC0181P	колір білий "зістарений"	319,41
AP2013E82BC0181P	колір чорний "зістарений"	319,41	
	AP2013E83200110P	Helios піддон душовий, прямокутний 1000x800x25 мм, ультрапластиковий, відлитий зі штучного каменю (Stonex), імітація деревини, із сифоном висотою 90 мм та решіткою в колір піддону в комплекті	332,95
	AP2013E83200120P	колір білий	342,40
	AP2013E83200140P	колір графіт	342,40
	AP2013E83200150P	колір чорний	342,40
	AP2013E83200180P	колір кремовий	342,40
	AP2013E83200181P	колір білий "зістарений"	342,40
AP2013E83200181P	колір чорний "зістарений"	342,40	
	AP2013E83840110P	Helios піддон душовий, прямокутний 1000x900x25 мм, ультрапластиковий, відлитий зі штучного каменю (Stonex), імітація деревини, із сифоном висотою 90 мм та решіткою в колір піддону в комплекті	348,12
	AP2013E83840120P	колір білий	357,58
	AP2013E83840140P	колір графіт	357,58
	AP2013E83840150P	колір чорний	357,58
	AP2013E83840180P	колір кремовий	357,58
	AP2013E83840181P	колір білий "зістарений"	357,58
AP2013E83840181P	колір чорний "зістарений"	357,58	
	AP2014B02BC0110P	Helios піддон душовий, прямокутний 1200x700x27 мм, ультрапластиковий, відлитий зі штучного каменю (Stonex), імітація деревини, із сифоном висотою 90 мм та решіткою в колір піддону в комплекті	351,88
	AP2014B02BC0120P	колір білий	361,34
	AP2014B02BC0140P	колір графіт	361,34
	AP2014B02BC0150P	колір чорний	361,34
	AP2014B02BC0180P	колір кремовий	361,34
	AP2014B02BC0181P	колір білий "зістарений"	361,34
AP2014B02BC0181P	колір чорний "зістарений"	361,34	
	AP2014B03200110P	Helios піддон душовий, прямокутний 1200x800x27 мм, ультрапластиковий, відлитий зі штучного каменю (Stonex), імітація деревини, із сифоном висотою 90 мм та решіткою в колір піддону в комплекті	375,00
	AP2014B03200120P	колір білий	384,47
	AP2014B03200140P	колір графіт	384,47
	AP2014B03200150P	колір чорний	384,47
	AP2014B03200180P	колір кремовий	384,47
	AP2014B03200181P	колір білий "зістарений"	384,47
AP2014B03200181P	колір чорний "зістарений"	384,47	
	AP2014B03840110P	Helios піддон душовий, прямокутний 1200x900x27 мм, ультрапластиковий, відлитий зі штучного каменю (Stonex), імітація деревини, із сифоном висотою 90 мм та решіткою в колір піддону в комплекті	377,46
	AP2014B03840120P	колір білий	386,90
	AP2014B03840140P	колір графіт	386,90
	AP2014B03840150P	колір чорний	386,90
	AP2014B03840180P	колір кремовий	386,90
	AP2014B03840181P	колір білий "зістарений"	386,90
AP2014B03840181P	колір чорний "зістарений"	386,90	


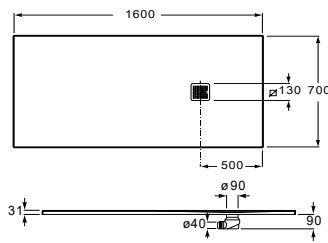
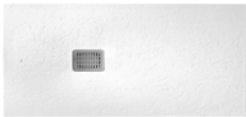
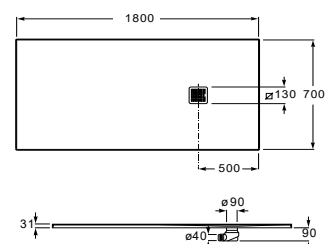

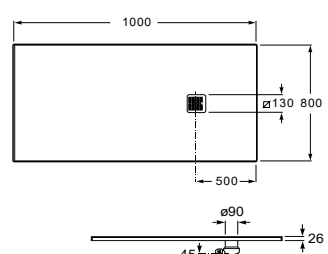

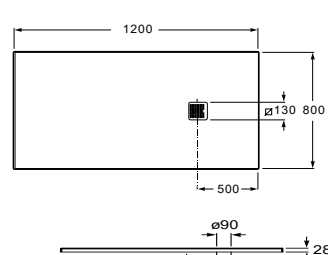
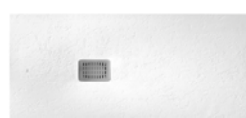
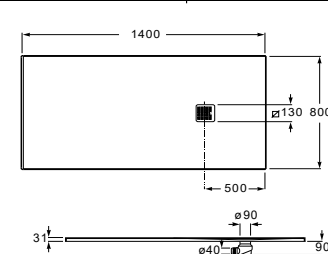
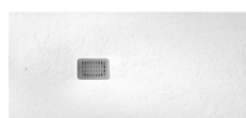
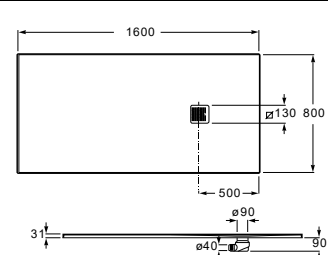
Душові піддони зі штучного каменю

		Арт.	Опис	Ціна
	<p>Helios піддон душовий, прямокутний 1400x700x30 мм, ультраплаский, відлитий зі штучного каменю (Stonex), імітація деревин, із сифоном висотою 90 мм та решіткою в колір піддону в комплекті</p>	AP2015782BC0110P	колір білий	392,43
		AP2015782BC0120P	колір графіт	401,86
		AP2015782BC0140P	колір чорний	401,86
		AP2015782BC0150P	колір кремовий	401,86
		AP2015782BC0180P	колір білий "зістарений"	401,86
		AP2015782BC0181P	колір чорний "зістарений"	401,86
	<p>Helios піддон душовий, прямокутний 1400x800x30 мм, ультраплаский, відлитий зі штучного каменю (Stonex), імітація деревини, із сифоном висотою 90 мм та решіткою в колір піддону в комплекті</p>	AP2015783200110P	колір білий	411,99
		AP2015783200120P	колір графіт	421,44
		AP2015783200140P	колір чорний	421,44
		AP2015783200150P	колір кремовий	421,44
		AP2015783200180P	колір білий "зістарений"	421,44
		AP2015783200181P	колір чорний "зістарений"	421,44
	<p>Helios піддон душовий, прямокутний 1400x900x30 мм, ультраплаский, відлитий зі штучного каменю (Stonex), імітація деревини, із сифоном висотою 90 мм та решіткою в колір піддону в комплекті</p>	AP2015783840110P	колір білий	414,38
		AP2015783840120P	колір графіт	423,84
		AP2015783840140P	колір чорний	423,84
		AP2015783840150P	колір кремовий	423,84
		AP2015783840180P	колір білий "зістарений"	423,84
		AP2015783840181P	колір чорний "зістарений"	423,84
	<p>Helios піддон душовий, прямокутний 1600x700x30 мм, ультраплаский, відлитий зі штучного каменю (Stonex), імітація деревини, із сифоном висотою 90 мм та решіткою в колір піддону в комплекті</p>	AP2016402BC0110P	колір білий	433,97
		AP2016402BC0120P	колір графіт	443,41
		AP2016402BC0140P	колір чорний	443,41
		AP2016402BC0150P	колір кремовий	443,41
		AP2016402BC0180P	колір білий "зістарений"	443,41
		AP2016402BC0181P	колір чорний "зістарений"	443,41
	<p>Helios піддон душовий, прямокутний 1600x800x30 мм, ультраплаский, відлитий зі штучного каменю (Stonex), імітація деревини, із сифоном висотою 90 мм та решіткою в колір піддону в комплекті</p>	AP2016403200110P	колір білий	456,11
		AP2016403200120P	колір графіт	465,57
		AP2016403200140P	колір чорний	465,57
		AP2016403200150P	колір кремовий	465,57
		AP2016403200180P	колір білий "зістарений"	465,57
		AP2016403200181P	колір чорний "зістарений"	465,57
	<p>Helios піддон душовий, прямокутний 1600x900x30 мм, ультраплаский, відлитий зі штучного каменю (Stonex), імітація деревини, із сифоном висотою 90 мм та решіткою в колір піддону в комплекті</p>	AP2016403840110P	колір білий	494,72
		AP2016403840120P	колір графіт	504,16
		AP2016403840140P	колір чорний	504,16
		AP2016403840150P	колір кремовий	504,16
		AP2016403840180P	колір білий "зістарений"	504,16
		AP2016403840181P	колір чорний "зістарений"	504,16

Душові піддони зі штучного каменю

	Арт.	Опис	Ціна
	AP0332032001100	Terran піддон душовий, квадратний, 800x800x26 мм, ультраплаский, зі штучного каменю (Stonex), в комплекті з сифоном висотою 90 мм та зливною двосторонньою решіткою (шліфована/нешліфована) із нержавіючої сталі	305,91
	AP0332032001300	колір "цемент"	316,61
	AP0332032001200	колір графіт	316,61
	AP0332032001400	колір чорний	316,61
	AP0332032001090	колір димчasto-білий	316,61
	AP0332032001500	колір кремовий	316,61
	AP10538438401100	Terran піддон душовий 900x900x28 мм, 1/4 кола, R 550 мм, ультраплаский, зі штучного каменю (Stonex), в комплекті з сифоном висотою 90 мм та зливною двосторонньою решіткою (шліфована/нешліфована) із нержавіючої сталі	320,73
	AP10538438401300	колір "цемент"	331,42
	AP10538438401200	колір графіт	331,42
	AP10538438401400	колір чорний	331,42
	AP10538438401090	колір димчasto-білий	331,42
	AP10538438401500	колір кремовий	331,42
	AP0338438401100	Terran піддон душовий, квадратний, 900x900x26 мм, ультраплаский, зі штучного каменю (Stonex), в комплекті з сифоном висотою 90 мм та зливною двосторонньою решіткою (шліфована/нешліфована) із нержавіючої сталі	320,73
	AP0338438401300	колір "цемент"	331,42
	AP0338438401200	колір графіт	331,42
	AP0338438401400	колір чорний	331,42
	AP0338438401090	колір димчasto-білий	331,42
	AP0338438401500	колір кремовий	331,42
	AP013E82BC01100	Terran піддон душовий, прямокутний, 1000x700x26 мм, ультраплаский, зі штучного каменю (Stonex), в комплекті з сифоном висотою 90 мм та зливною двосторонньою решіткою (шліфована/нешліфована) із нержавіючої сталі	319,52
	AP013E82BC01300	колір "цемент"	330,17
	AP013E82BC01200	колір графіт	330,17
	AP013E82BC01400	колір чорний	330,17
	AP013E82BC01090	колір димчasto-білий	330,17
	AP013E82BC01500	колір кремовий	330,17
	AP014B02BC01100	Terran піддон душовий, прямокутний 1200x700x28 мм, ультраплаский, зі штучного каменю (Stonex), в комплекті з сифоном висотою 90 мм та зливною двосторонньою решіткою (шліфована/нешліфована) із нержавіючої сталі	364,73
	AP014B02BC01300	колір "цемент"	375,45
	AP014B02BC01200	колір графіт	375,45
	AP014B02BC01400	колір чорний	375,45
	AP014B02BC01090	колір димчasto-білий	375,45
	AP014B02BC01500	колір кремовий	375,45
	AP015782BC01100	Terran піддон душовий, прямокутний 1400x700x31 мм, ультраплаский, зі штучного каменю (Stonex), в комплекті з сифоном висотою 90 мм та зливною двосторонньою решіткою (шліфована/нешліфована) із нержавіючої сталі	406,59
	AP015782BC01300	колір "цемент"	417,29
	AP015782BC01200	колір графіт	417,29
	AP015782BC01400	колір чорний	417,29
	AP015782BC01090	колір димчasto-білий	417,29
	AP015782BC01500	колір кремовий	417,29

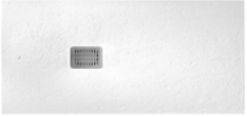
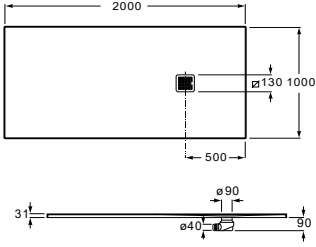

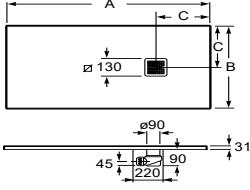
Душові піддони зі штучного каменю

	Арт.	Опис	Ціна
 	AP016402BC01100	Terran піддон душовий, прямокутний 1600x700x31 мм, ультрапластиковий, зі штучного каменю (Stonex), в комплекті з сифоном висотою 90 мм та зливною двосторонньою решіткою (шліфована/ нешліфована) із нержавіючої сталі	449,79
	AP016402BC01300	колір "цемент"	460,50
	AP016402BC01200	колір графіт	460,50
	AP016402BC01400	колір чорний	460,50
	AP016402BC01090	колір димчасто-білий	460,50
	AP016402BC01500	колір кремовий	460,50
 	AP017082BC01100	Terran піддон душовий, прямокутний 1800x700x31 мм, ультрапластиковий, зі штучного каменю (Stonex), в комплекті з сифоном висотою 90 мм та зливною двосторонньою решіткою (шліфована/ нешліфована) із нержавіючої сталі	492,04
	AP017082BC01300	колір "цемент"	502,74
	AP017082BC01200	колір графіт	502,74
	AP017082BC01400	колір чорний	502,74
	AP017082BC01090	колір димчасто-білий	502,74
	AP017082BC01500	колір кремовий	502,74
 	AP013E832001100	Terran піддон душовий, прямокутний 1000x800x26 мм, ультрапластиковий, зі штучного каменю (Stonex), в комплекті з сифоном висотою 90 мм та зливною двосторонньою решіткою (шліфована/ нешліфована) із нержавіючої сталі	342,11
	AP013E832001300	колір "цемент"	352,80
	AP013E832001200	колір графіт	352,80
	AP013E832001400	колір чорний	352,80
	AP013E832001090	колір димчасто-білий	352,80
	AP013E832001500	колір кремовий	352,80
 	AP014B032001100	Terran піддон душовий, прямокутний 1200x800x28 мм, ультрапластиковий, зі штучного каменю (Stonex), в комплекті з сифоном висотою 90 мм та зливною двосторонньою решіткою (шліфована/ нешліфована) із нержавіючої сталі	384,00
	AP014B032001300	колір "цемент"	394,67
	AP014B032001200	колір графіт	394,67
	AP014B032001400	колір чорний	394,67
	AP014B032001090	колір димчасто-білий	394,67
	AP014B032001500	колір кремовий	394,67
 	AP0157832001100	Terran піддон душовий, прямокутний 1400x800x31 мм, ультрапластиковий, зі штучного каменю (Stonex), в комплекті з сифоном висотою 90 мм та зливною двосторонньою решіткою (шліфована/ нешліфована) із нержавіючої сталі	428,21
	AP0157832001300	колір "цемент"	438,91
	AP0157832001200	колір графіт	438,91
	AP0157832001400	колір чорний	438,91
	AP0157832001090	колір димчасто-білий	438,91
	AP0157832001500	колір кремовий	438,91
 	AP0164032001100	Terran піддон душовий, прямокутний 1600x800x31 мм, ультрапластиковий, зі штучного каменю (Stonex), в комплекті з сифоном висотою 90 мм та зливною двосторонньою решіткою (шліфована/ нешліфована) із нержавіючої сталі	471,06
	AP0164032001300	колір "цемент"	481,76
	AP0164032001200	колір графіт	481,76
	AP0164032001400	колір чорний	481,76
	AP0164032001090	колір димчасто-білий	481,76
	AP0164032001500	колір кремовий	481,76

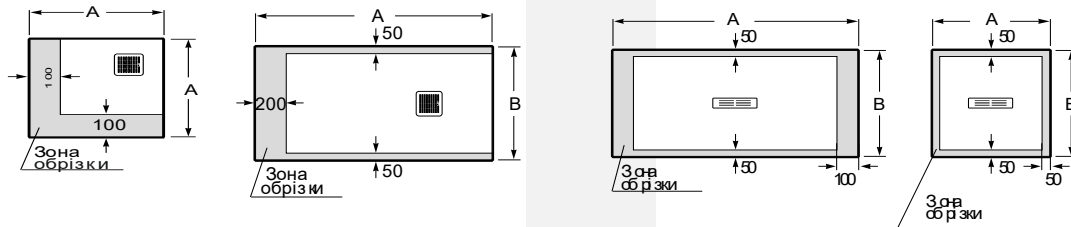
Душові піддони зі штучного каменю

		Арт.	Опис	Ціна	
		AP0170832001100	Terran піддон душовий, прямокутний 1800x800x31 мм, ультрапластиковий, зі штучного каменю (Stonex), в комплекті з сифоном висотою 90 мм та зливною двосторонньою решіткою (шліфована/ нешліфована) із нержавіючої сталі		
			AP0170832001300	колір "цемент"	514,31
			AP0170832001200	колір графіт	525,03
			AP0170832001400	колір чорний	525,03
			AP0170832001090	колір димчасто-білий	525,03
			AP0170832001500	колір кремовий	525,03
		AP013E838401100	Terran піддон душовий, прямокутний 1000x900x26 мм, ультрапластиковий, зі штучного каменю (Stonex), в комплекті з сифоном висотою 90 мм та зливною двосторонньою решіткою (шліфована/ нешліфована) із нержавіючої сталі		
			AP013E838401300	колір "цемент"	364,66
			AP013E838401200	колір графіт	375,39
			AP013E838401400	колір чорний	375,39
			AP013E838401090	колір димчасто-білий	375,39
			AP013E838401500	колір кремовий	375,39
		AP014B038401100	Terran піддон душовий, прямокутний 1200x900x28 мм, ультрапластиковий, зі штучного каменю (Stonex), в комплекті з сифоном висотою 90 мм та зливною двосторонньою решіткою (шліфована/ нешліфована) із нержавіючої сталі		
			AP014B038401300	колір "цемент"	406,36
			AP014B038401200	колір графіт	417,06
			AP014B038401400	колір чорний	417,06
			AP014B038401090	колір димчасто-білий	417,06
			AP014B038401500	колір кремовий	417,06
		AP0157838401100	Terran піддон душовий, прямокутний 1400x900x31 мм, ультрапластиковий, зі штучного каменю (Stonex), в комплекті з сифоном висотою 90 мм та зливною двосторонньою решіткою (шліфована/ нешліфована) із нержавіючої сталі		
			AP0157838401300	колір "цемент"	448,83
			AP0157838401200	колір графіт	459,51
			AP0157838401400	колір чорний	459,51
			AP0157838401090	колір димчасто-білий	459,51
			AP0157838401500	колір кремовий	459,51
		AP0164038401100	Terran піддон душовий, прямокутний 1600x900x31 мм, ультрапластиковий, зі штучного каменю (Stonex), в комплекті з сифоном висотою 90 мм та зливною двосторонньою решіткою (шліфована/ нешліфована) із нержавіючої сталі		
			AP0164038401300	колір "цемент"	502,80
			AP0164038401200	колір графіт	513,73
			AP0164038401400	колір чорний	513,73
			AP0164038401090	колір димчасто-білий	513,73
			AP0164038401500	колір кремовий	513,73
		AP0170838401100	Terran піддон душовий, прямокутний 1800x900x31 мм, ультрапластиковий, зі штучного каменю (Stonex), в комплекті з сифоном висотою 90 мм та зливною двосторонньою решіткою (шліфована/ нешліфована) із нержавіючої сталі		
			AP0170838401300	колір "цемент"	535,71
			AP0170838401200	колір графіт	546,43
			AP0170838401400	колір чорний	546,43
			AP0170838401090	колір димчасто-білий	546,43
			AP0170838401500	колір кремовий	546,43


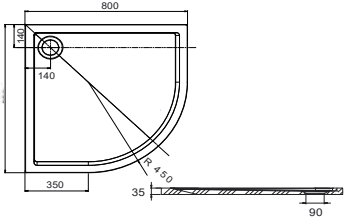

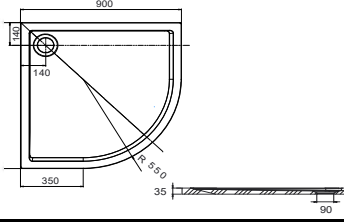

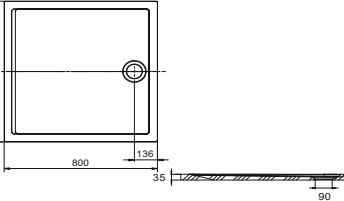

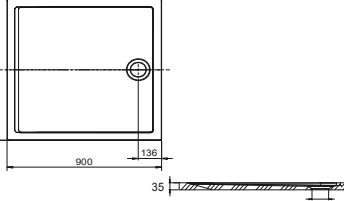

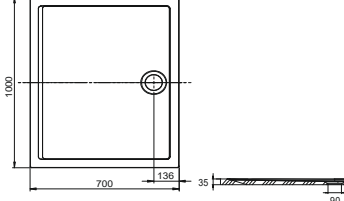

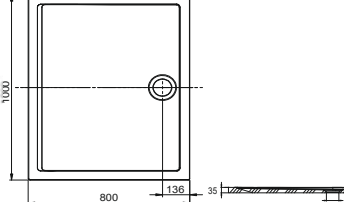

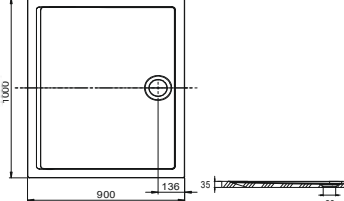
Душові піддони зі штучного каменю

		Арт.	Опис	Ціна
 		AP017D03E801100	Terran піддон душовий, прямокутний 2000x1000x31 мм, ультраплаский, зі штучного каменю (Stonex), в комплекті з сифоном висотою 90 мм та зливною двосторонньою решіткою (шліфована/ нешліфована) із нержавіючої сталі	649,36
		AP017D03E801300	колір "цемент"	660,04
		AP017D03E801200	колір графіт	660,04
		AP017D03E801400	колір чорний	660,04
		AP017D03E801090	колір димчасто-білий	660,04
		AP017D03E801500	колір кремовий	660,04
 		Новинка	1000x1000x31	липень '20
		Новинка	1200x1000x31	липень '20
		Новинка	1400x1000x31	липень '20
		Новинка	1600x1000x31	липень '20
		Новинка	1800x1000x31	липень '20

Вартість зміни розмірів піддонів Terran / Helios згідно технічних умов виробника - 50 євро



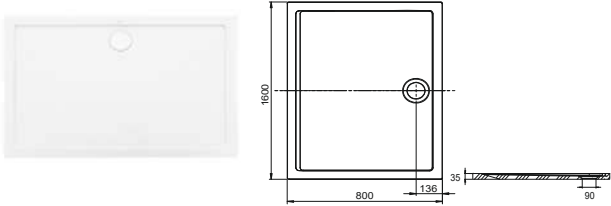
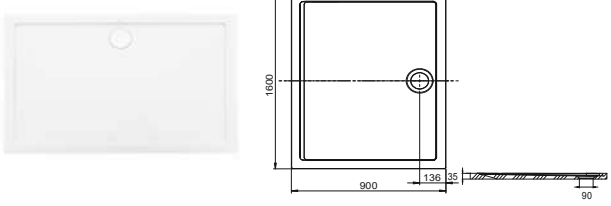
Душові піддони зі штучного каменю

	Арт.	Опис	Ціна
 	A276283100 A276283300 A276283200	Aeron піддон душовий 800x800x35 мм, напівкруглий, R 450 мм, відлитий зі штучного каменю (Stonex), з сифоном висотою 90 мм в комплекті колір білий колір "цемент" колір графіт	228,33 236,27 236,27
 	A276280100 A276280300 A276280200	Aeron піддон душовий 900x900x35 мм, напівкруглий, R 550 мм, відлитий зі штучного каменю (Stonex), з сифоном висотою 90 мм в комплекті колір білий колір "цемент" колір графіт	248,19 256,13 256,13
 	A276284100 A276284300 A276284200	Aeron піддон душовий 800x800x35 мм, квадратний, відлитий зі штучного каменю (Stonex), з сифоном висотою 90 мм в комплекті колір білий колір "цемент" колір графіт	228,33 236,27 236,27
 	A276281100 A276281300 A276281200	Aeron піддон душовий 900x900x35 мм, квадратний, відлитий зі штучного каменю (Stonex), з сифоном висотою 90 мм в комплекті в комплекті колір білий колір "цемент" колір графіт	248,19 256,13 256,13
 	A276288100 A276288300 A276288200	Aeron піддон душовий 1000x700x35 мм, прямокутний, відлитий зі штучного каменю (Stonex), з сифоном висотою 90 мм в комплекті в комплекті колір білий колір "цемент" колір графіт	252,16 260,10 260,10
 	A276285100 A276285300 A276285200	Aeron піддон душовий 1000x800x35 мм, прямокутний, відлитий зі штучного каменю (Stonex), з сифоном висотою 90 мм в комплекті колір білий колір "цемент" колір графіт	262,09 270,03 270,03
 	A276294100 A276294300 A276294200	Aeron піддон душовий 1000x900x35 мм, прямокутний, відлитий зі штучного каменю (Stonex), з сифоном висотою 90 мм в комплекті колір білий колір "цемент" колір графіт	272,01 279,96 279,96

Душові піддони зі штучного каменю

	Арт.	Опис	Ціна
	A276289100	Aeron піддон душовий 1200x700x35 мм, прямокутний, відлитий зі штучного каменю (Stonex), з сифоном висотою 90 мм в комплекті	
	A276289300	колір білий	272,01
	A276289200	колір "цемент" колір графіт	279,96 279,96
	A276282100	Aeron піддон душовий 1200x800x35 мм, прямокутний, відлитий зі штучного каменю (Stonex), з сифоном висотою 90 мм в комплекті	
	A276282300	колір білий	281,94
	A276282200	колір "цемент" колір графіт	289,88 289,88
	A276295100	Aeron піддон душовий 1200x900x35 мм, прямокутний, відлитий зі штучного каменю (Stonex), з сифоном висотою 90 мм в комплекті	
	A276295300	колір білий	291,87
	A276295200	колір "цемент" колір графіт	299,81 299,81
	A276290100	Aeron піддон душовий 1400x700x35 мм, прямокутний, відлитий зі штучного каменю (Stonex), з сифоном висотою 90 мм в комплекті	
	A276290300	колір білий	291,87
	A276290200	колір "цемент" колір графіт	299,81 299,81
	A276286100	Aeron піддон душовий 1400x800x35 мм, прямокутний, відлитий зі штучного каменю (Stonex), з сифоном висотою 90 мм в комплекті	
	A276286300	колір білий	301,80
	A276286200	колір "цемент" колір графіт	309,74 309,74
	A276296100	Aeron піддон душовий 1400x900x35 мм, прямокутний, відлитий зі штучного каменю (Stonex), з сифоном висотою 90 мм в комплекті	
	A276296300	колір білий	311,72
	A276296200	колір "цемент" колір графіт	319,67 319,67
	A276291100	Aeron піддон душовий 1600x700x35 мм, прямокутний, відлитий зі штучного каменю (Stonex), з сифоном висотою 90 мм в комплекті	
	A276291300	колір білий	311,72
	A276291200	колір "цемент" колір графіт	319,67 319,67


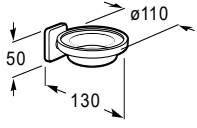

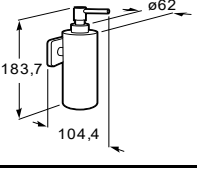

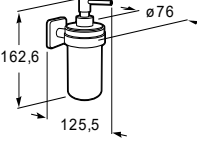

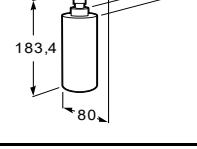

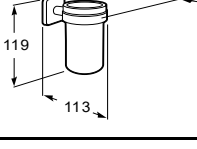

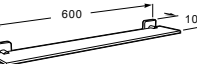





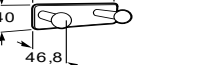

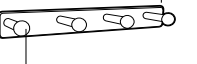

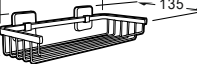


Душові піддони зі штучного каменю

	Арт.	Опис	Ціна
	<p>A276287100 A276287300 A276287200</p>	<p>Aeron піддон душовий 1600x800x35 мм, прямокутний, відлитий зі штучного каменю (Stonex), з сифоном висотою 90 мм в комплекті</p> <p>колір білий колір "цемент" колір графіт</p>	<p>321,65 329,59 329,59</p>
	<p>A276297100 A276297300 A276297200</p>	<p>Aeron піддон душовий 1600x900x35 мм, прямокутний, відлитий зі штучного каменю (Stonex), з сифоном висотою 90 мм в комплекті</p> <p>колір білий колір "цемент" колір графіт</p>	<p>331,58 339,52 339,52</p>


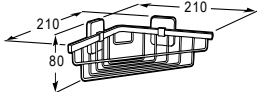

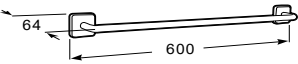

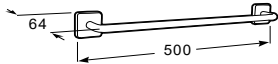

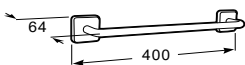

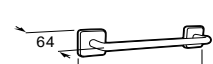



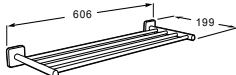

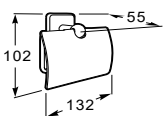

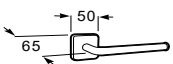

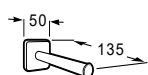

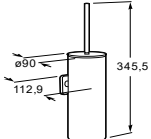

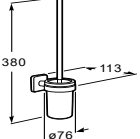

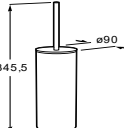
Кришки Wellness

	Арт.	Опис	Ціна, білий
	A804006001	Multiclean 2.2 Round Premium кришка-біде, з дистанційним пультом керування, з комплектом кріплень	913,15
	A804001001	Multiclean 2.2 Round Advance кришка-біде, зі стаціонарним пультом керування, з комплектом кріплень	795,20
	A804007001	Multiclean 2.2 Square Premium кришка-біде, з дистанційним пультом керування, з комплектом кріплень	931,06
	A804002001	Multiclean 2.2 Square Advance кришка-біде, зі стаціонарним пультом керування, з комплектом кріплень	795,20
	A804008001	Multiclean 2.2 Soft Premium кришка-біде, з дистанційним пультом керування, з комплектом кріплень	931,06
	A804004001	Multiclean 2.2 Soft Advance кришка-біде, зі стаціонарним пультом керування, з комплектом кріплень	818,59

Аксессуары Victoria

	Арт.	Опис	Ціна
 	A816683001	Victoria мильниця, що монтується на стіну, скло/метал	38,30
 	A816677001	Victoria дозатор мила металевий, що монтується на стіну, хром	76,02
 	A816678001	Victoria дозатор мила скляний, що монтується на стіну	55,93
 	A816679001	Victoria дозатор мила металевий, хром	62,42
 	A816681001	Victoria склянка, що монтується на стіну, скло/хром	39,07
 	A816661001	Victoria полицка скляна, кріпиться на стіну, розмір 600x108 мм	61,11
 	A816659001	Victoria кільце-тримач рушника, металеве, кріпиться на стіну, D 200 мм	39,15
 	A816650001	Victoria гачок для одягу металевий, кріпиться на стіну, хром	24,53
 	A816651001	Victoria гачок подвійний для одягу металевий, хром	43,10
 	A816652001	Victoria гачок, 4 шт., металевий, кріпиться на стіну, хром	75,01
 	A816688001	Victoria полиця-мильниця металева, кріпиться на стіну, розмір 300x135x65 мм, хром	78,83
 	A816687001	Victoria полиця-мильниця металева, кріпиться на стіну, розмір 200x115x50 мм, хром	93,52

Аксессуары Victoria

		Арт.	Опис	Ціна
		A816685001	Victoria полиця-мильниця кутова металева, кріпиться на стіну, розмір 200x200x18 мм, хром	84,10
		A816656001	Victoria тримач рушника металевий, довжиною 600 мм, хром	60,42
		A816655001	Victoria тримач рушника металевий, довжиною 500 мм, хром	55,58
		A816654001	Victoria тримач рушника металевий, довжиною 400 мм, хром	55,27
		A816653001	Victoria тримач рушника металевий, довжиною 300 мм, хром	43,94
		A816658001	Victoria тримач рушника подвійний металевий, поворотний, кріпиться консольно, довжиною 317 мм, хром	57,58
		A816660001	Victoria полицка з тримачем рушника, 606x198x135 мм, хром	114,95
		A816662001	Victoria тримач туалетного паперу металевий, хром	46,82
		A816663001	Victoria тримач туалетного паперу металевий, хром	34,63
		A816665001	Victoria тримач запасного рулону туалетного паперу, хром	37,88
		A816666001	Victoria тримач туалетної щітки, металевий, що монтується на стіну, зі щіткою, хром	133,12
		A816667001	Victoria тримач туалетної щітки, монтується на стіну, зі щіткою, скло/хром	115,09
		A816668001	Victoria тримач туалетної щітки металевий, встановлюється на підлогу, зі щіткою, хром	81,08

Акcesуари Hotel's Classic

		Арт.	Опис	Ціна
		A815491001	Hotel's Classic гачок подвійний металевий, кріпиться на стіну, хром	39,73
		A815414001	Hotel's Classic мильниця кутова металева, що кріпиться на стіну, хром	51,83
		A815429001	Hotel's Classic тримач рушника, довжиною 400 мм, хром	35,59
		A815422001	Hotel's Classic тримач рушника, довжиною 600 мм, хром	50,02
		A815420001	Hotel's Classic тримач рушника, довжиною 450 мм, хром	51,72
		A815425001	Hotel's Classic тримач рушника - кільце, D 210 мм, хром	49,20
		A815437001	Hotel's Classic тримач туалетного паперу, хром	50,54
		A815492001	Hotel's Classic тримач паперових рушників, що монтується на стіну, розмір 261x128x90 мм, хром	71,51
		A815493001	Hotel's Classic мотузка для білизни, висувна, кріпиться на стіну, хром	63,53
		A815480001	Hotel's Classic тримач туалетної щітки, що монтується на стіну, зі щіткою	63,81
		A815489001	Hotel's Classic відро для сміття металеве, об'єм 6 л, хром	61,29
		A815487001	Hotel's Classic відро для сміття металеве, об'єм 3 л, хром	42,43
		A815436001	Hotel's Classic тримач додаткового туалетного паперу, хром	45,36

Аксессуары Hotel's

	Арт.	Описание	Цена
	A816721001	Hotel's гачок для одягу металевий, кріпиться на стіну, хром	26,88
	A816371001	Hotel's мильниця металева, що монтується на стіну, хром	107,52
	A816722001	Hotel's дозатор мила металевий, що монтується на стіну, хром	80,17
	A816723001	Hotel's склянка металева, що монтується на стіну, хром	54,04
	A816372001	Hotel's полицка скляна, кріпиться на стіну, розмір 600x113 мм	57,94
	A816730001	Hotel's полиця-мильниця металева, кріпиться на стіну, розмір 300x120 мм, хром	102,99
	A816403001	Hotel's полиця-мильниця металева, кріпиться на стіну, 200x120 мм, хром	67,56
	A816731001	Hotel's полиця-мильниця металева кутова, кріпиться на стіну, розмір 200x200x83 мм, хром	88,42
	A816386001	Hotel's тримач рушника подвійний металевий, кріпиться на стіну, 635x132 мм, хром	101,62
	A816376001	Hotel's тримач рушника металевий, довжина 750 мм, хром	60,69
	A816729001	Hotel's тримач рушника металевий, довжина 600 мм, хром	70,64
	A816727001	Hotel's тримач рушника металевий, довжина 300 мм, хром	60,49
	A816724001	Hotel's кільце-тримач рушника металеве, кріпиться на стіну, D 210 мм	66,82
	A816725001	Hotel's тримач запасного рулону туалетного паперу, кріпиться на стіну, хром	98,94

Аксессуары Hotel's

	Арт.	Опис	Ціна
	A816378001	Hotel's тримач рушника подвійний металевий, поворотний, кріпиться консольно, довжиною 400 мм, хром	64,35
	A816379001	Hotel's полицка з тримачем рушника, 635x133x280 мм, хром	172,76
	A816720001	Hotel's тримач туалетного паперу металевий, хром	71,26
	A816383001	Hotel's тримач запасного рулону туалетного паперу металевий, хром	98,01
	A816392001	Hotel's відро для сміття металеве, об'єм 6 л, хром	98,12
	A816369001	Hotel's тримач туалетної щітки металевий, зі щіткою, що встановлюється на підлогу, хром	108,50
	A816726001	Hotel's тримач туалетної щітки металевий, що монтується на стіну, зі щіткою, хром	125,03

Нотатки

КОЛЬОРИ МЕБЛІВ

ГАРАНТІЯ

VICTORIA



423 – Кедр



422 – Береза



806 – Білий
глянцевий

VICTORIA-N



806 – Білий
глянцевий



153 – Сірий антрацит
глянцевий

DEBBA



806 – Білий
глянцевий



153 – Сірий антрацит
глянцевий

THE GAP



153 – Сірий антрацит
глянцевий



806 – Білий
глянцевий



150 – Натуральний
шпон тека

DAMA-N



806 – Білий
глянцевий



153 – Сірий антрацит
глянцевий

MINI



154 – Текстурований
Wenge



155 – Текстурований
дуб



156 – Текстурований
сірий



806 – Білий
глянцевий

SUIT



806 – Білий
глянцевий

CUBE



806 – Білий
глянцевий

INSPIRA



403 – Дуб + темне
дзеркальне скло



402 – Дуб



806 – Білий
глянцевий

Концерн ROCA надає наступні гарантійні терміни на свою продукцію:



