

Advantix Vario-Wall Drain



Ситуация с душевыми лотками для встраивания в стену

- Большая емкость рынка, однако, важные характеристики не оптимальны
 - Минимальная глубина установки 11,5 см
- Из-за громоздкой дизайн-вставки дизайн не выглядит современным



Новый Advantix Vario-Wall Drain

viega



Advantix Vario-Wall Drain

viega

Основные преимущества

- **Монтажная глубина всего 2,5 см**

Установка на все виды стен (монолитные, блочные, пустотелые)

- **Современный и элегантный дизайн**

Щелевой дизайн и выбор из 4 различных вариантов ставок

- **Легкость в очистке**

Нет места для скапливания грязи и волос, а также простая очистка

нового цилиндрического фильтра

- **Максимальная адаптивность**

Может быть укорочен с точностью до миллиметра



Advantix Vario-Wall Drain

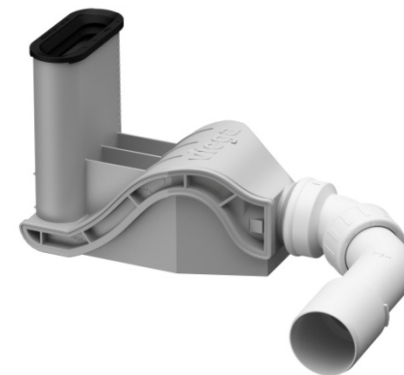
viega

Конструкция



Важные аргументы для использования

- Ультратонкая конструкция – нет необходимости использовать концепцию застенных модулей (инсталляций)
- Можно использовать с настенным и напольным покрытием толщиной до 28 мм без покупки дополнительных аксессуаров
- 2 версии сифонов
 - 90 мм, высота гидрозатвора 50 мм, 0.6 – 0.9 л/с (арт. 736552)
 - 70 мм для реконструкции, высота гидрозатвора 30 мм, 0.6 л/с (арт. 736736)



Advantix Vario-Wall Drain

viega



Варианты комплектации

736736 (плоская модель)

736552 (стандартная модель)



дизайн вставка на выбор

или
736569
(матовый)

или
736576
(глянец)

или
736583
(черный)

или
736590
(белый)