

Made in
Germany

vieqa

Душевые лотки
Viega Advantix Vario

viega



Водосливная арматура Viega Advantix Vario



Viega Advantix Vario

- Душевой лоток с индивидуальной регулировкой размера.
- Легкий доступ для очистки
- Пропускная способность до 0,8 л/с



Водосливная арматура Viega Advantix Vario

Viega Advantix Vario

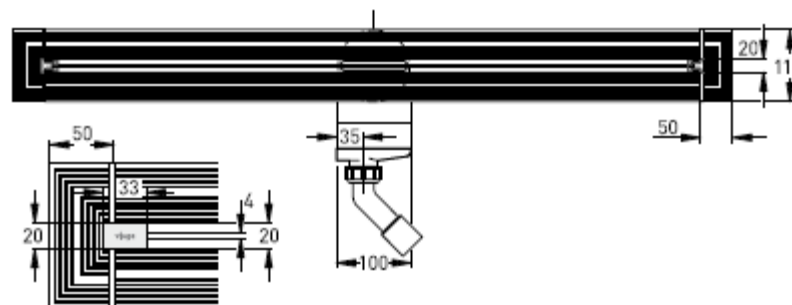
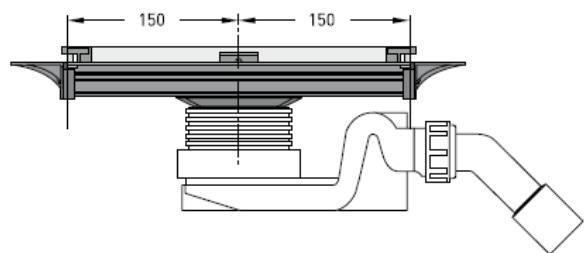
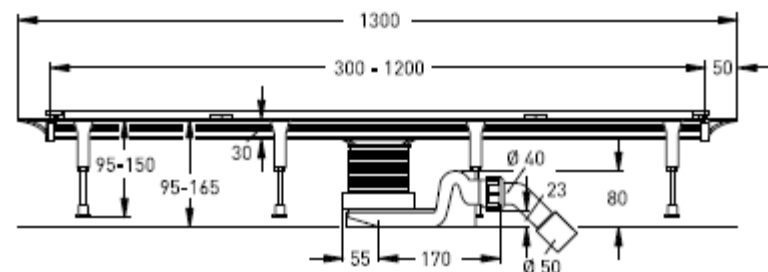
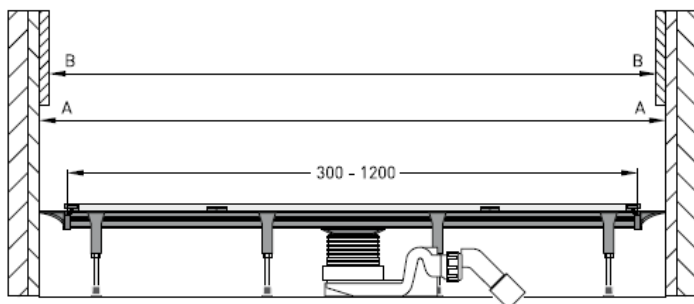
- Материал лотка – Polyamid PA 12
- Дизайн-вставка и концевые заглушки из нерж. стали
- Самоочищаемая конструкция сифона



Водосливная арматура Viega Advantix Vario

Advantix Vario. Геометрические размеры

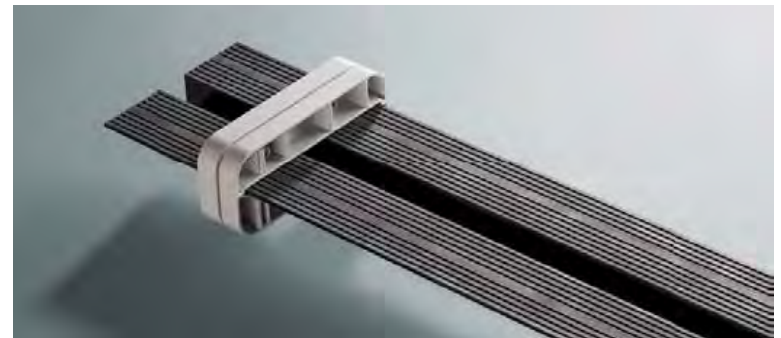
- Произвольная длина 300 – 1200 мм
- Монтажная высота 95 – 165 мм



Душевые лотки Advantix Vario

Достоинства

- многочисленные Know-how воплощены в изделии. Длина готового лотка от 1200 до 300 мм укорачивается по месту
- экструдированный профиль из химически и механически прочного полимера
- надежное исполнение краев
- вставка-решетка укорачивается как надо



Премии в области дизайна



reddot design award
winner 2011

DESIGN PLUS
powered by: **ISH**

INNOVATIONSPREIS
ARCHITEKTUR+TECHNIK

Advantix Vario. Новые соединительные элементы



- Специальные крепежные элементы позволяют соединить в ряд несколько лотков или удлинить один лоток



Viega



Advantix Vario.

Г или П - образное соединение нескольких лотков



- Угловые элементы позволяют создавать конструкции трапов нестандартной формы придавая индивидуальность и неповторимость формы душевым пространствам

Водосливная арматура Viega Advantix Vario

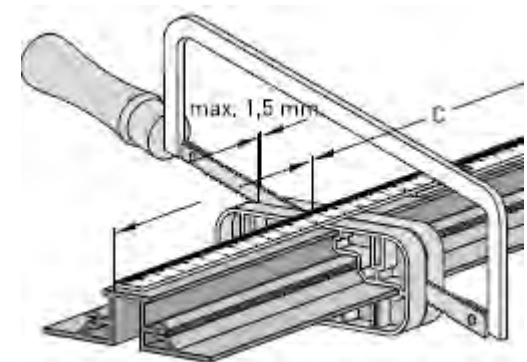
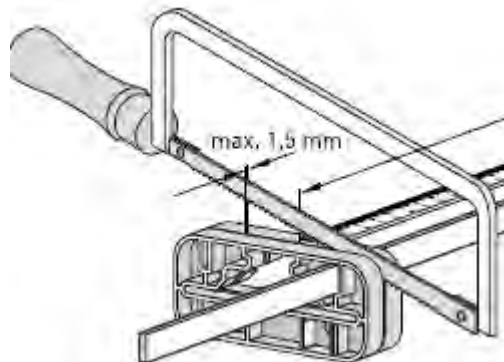
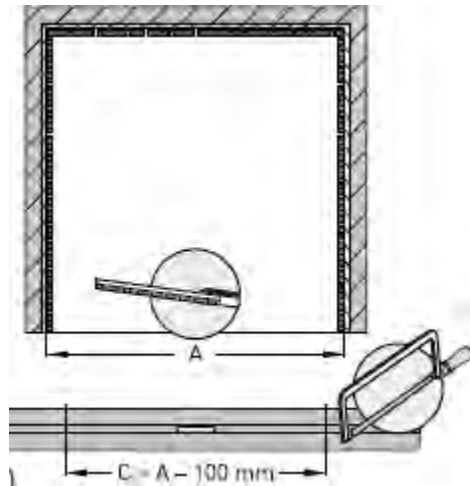
Подготовка к монтажу. Определение длины лотка.

- Определяем длину обрезаемой части лотка (C) по формуле:

$C = A - 100\text{мм}$, где

A – общая строительная длина

- Обрезаем лоток и декоративную вставку с использованием входящего в комплект поставки шаблона.
- Максимальная толщина полотна ножовки должна быть не более 1,5 мм

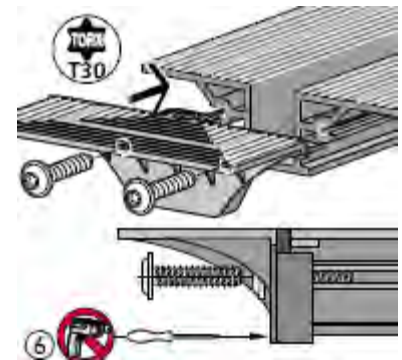
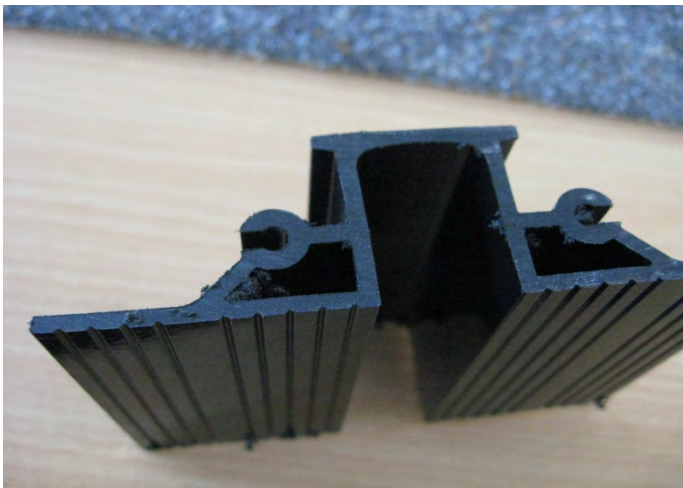


Водосливная арматура Viega Advantix Vario

Подготовка к монтажу. Удаление грата.



- При помощи гратоснимателя удаляем образовавшийся грат
- Отверткой или шуруповертом при помощи насадки Torx T30 закрепляем боковые заглушки.
Сила закручивания должна быть не более 3 Nm. Последние витки резьбы необходимо закручивать только вручную !

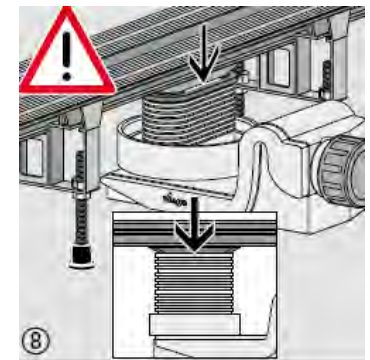
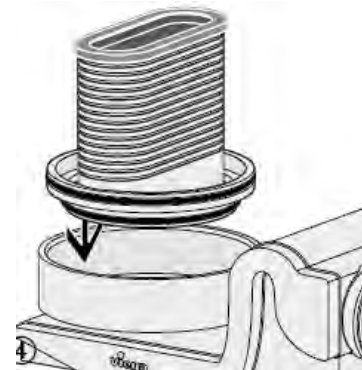
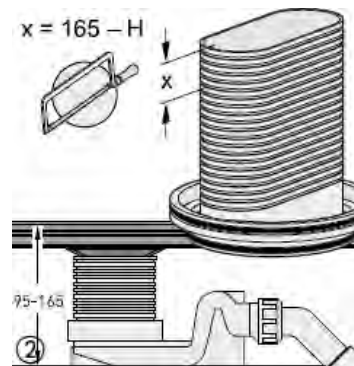
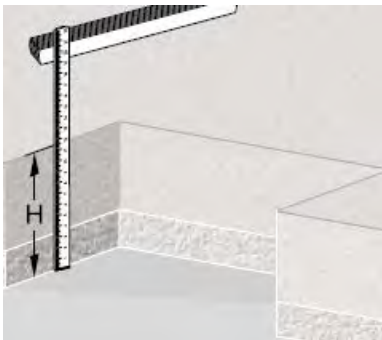


Водосливная арматура Viega Advantix Vario

Установка душевого лотка

- Максимальная высота установки душевого лотка (H) составляет 165 мм
- При укорачивании лотка, величина X определяется по формуле

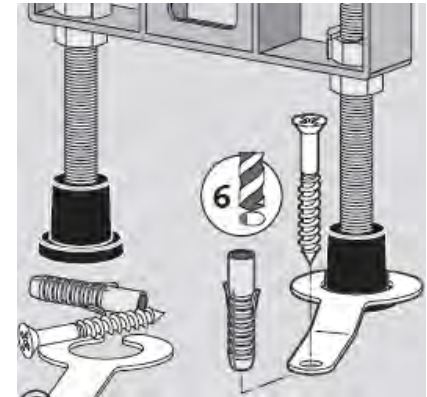
$$X = 165 - H$$
- Установить два уплотнительных кольца, смазать их силиконовой смазкой
установить гофрированный элемент в сифон, сверху установить лоток








Водосливная арматура Viega Advantix Vario

Установка душевого лотка

- Расстояние между двумя кронштейнами должно быть около 40 см
- При помощи ножек возможна регулировка монтажной высоты от 95 до 150 мм
- Звукоизоляция при помощи резиновых колпачков

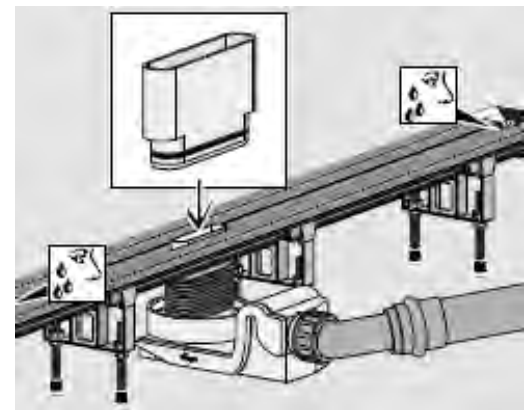
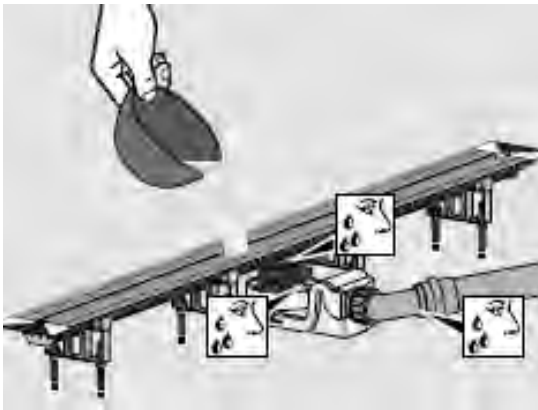


Duschrinnen Länge	30 - 60 cm	60 - 90 cm	60 - 90 cm	90 - 120 cm	90 - 120 cm
Anzahl der BefestigungsfüÙe					

Водосливная арматура Viega Advantix Vario

Проверка герметичности сборки душевого лотка

- Наливаем небольшое количество воды в сифон смонтированного и подключенного к системе канализации душевого лотка. Визуально осматриваем все соединения на предмет протечки
- Далее, при помощи адаптера входящего в комплект поставки душевого лотка, закрываем сливное отверстие и наполняем водой сам лоток.
- Визуально осматриваем все соединения на предмет протечки

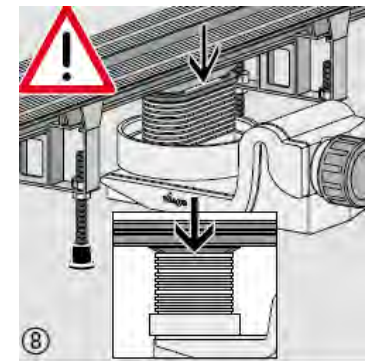
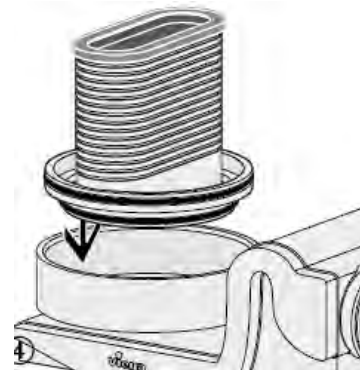
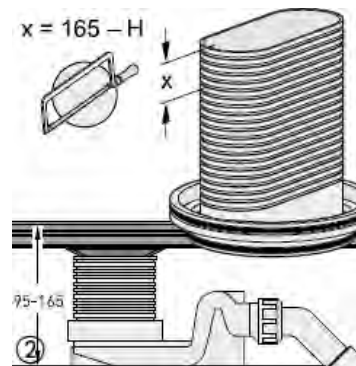
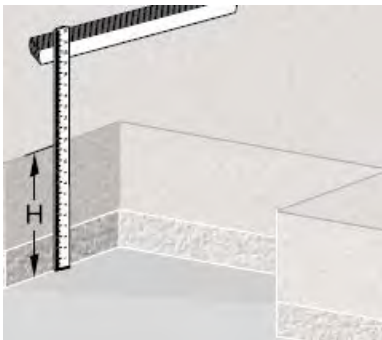


Водосливная арматура Viega Advantix Vario

Установка душевого лотка

- Максимальная высота установки душевого лотка (H) составляет 165 мм
- При укорачивании лотка, величина X определяется по формуле

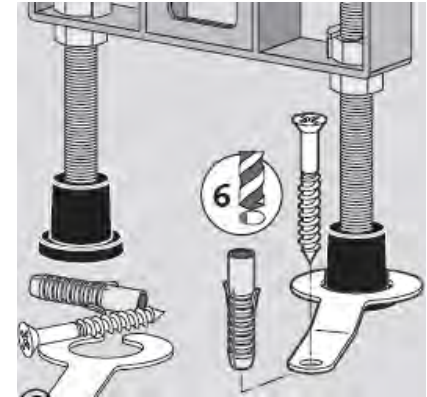
$$X = 165 - H$$
- Установить два уплотнительных кольца, смазать их силиконовой смазкой
установить гофрированный элемент в сифон, сверху установить лоток








Водосливная арматура Viega Advantix Vario

Установка душевого лотка

- Расстояние между двумя кронштейнами должно быть около 40 см
- При помощи ножек возможна регулировка монтажной высоты от 95 до 150 мм
- Звукоизоляция при помощи резиновых колпачков

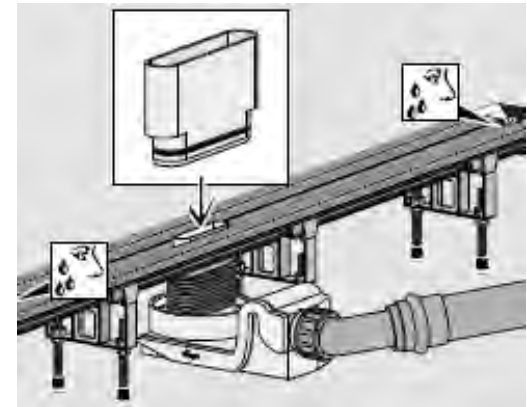
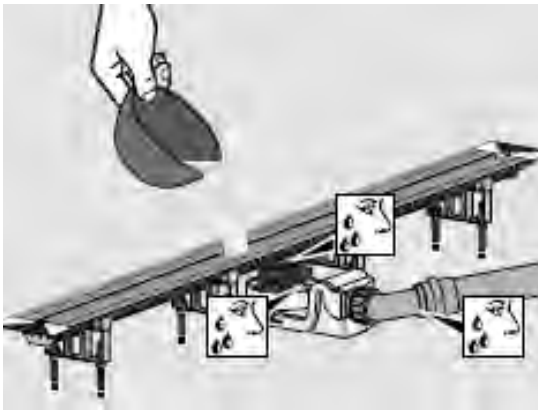


Duschrinnen Länge	30 - 60 cm	60 - 90 cm	60 - 90 cm	90 - 120 cm	90 - 120 cm
Anzahl der BefestigungsfüÙe					

Водосливная арматура Viega Advantix Vario

Проверка герметичности сборки душевого лотка

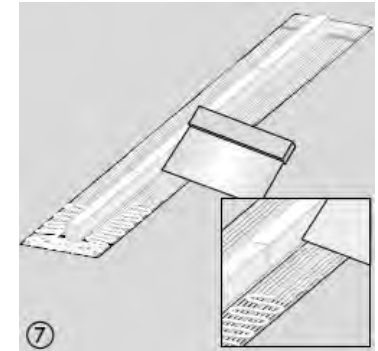
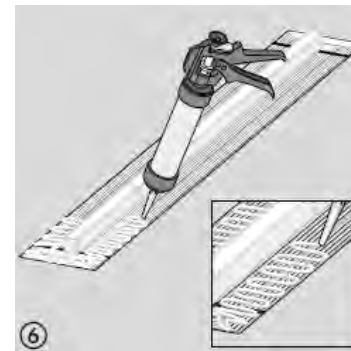
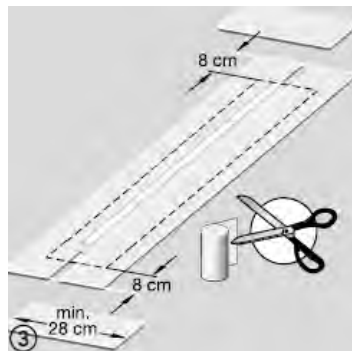
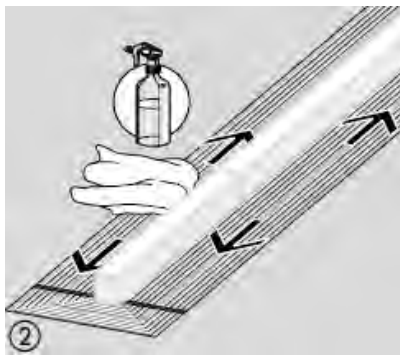
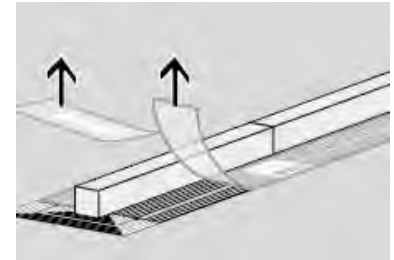
- Наливаем небольшое количество воды в сифон смонтированного и подключенного к системе канализации душевого лотка. Визуально осматриваем все соединения на предмет протечки
- Далее, при помощи адаптера входящего в комплект поставки душевого лотка, закрываем сливное отверстие и наполняем водой сам лоток.
- Визуально осматриваем все соединения на предмет протечки



Водосливная арматура Viega Advantix Vario

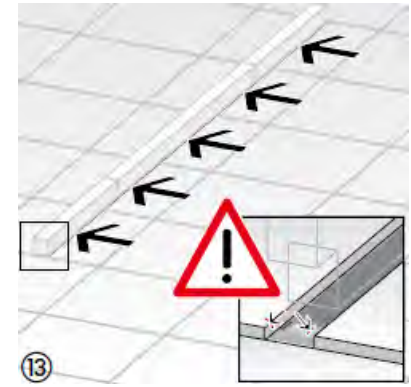
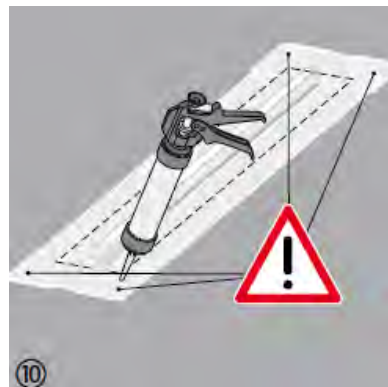
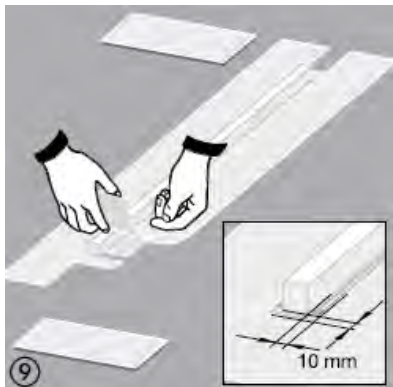
Нанесение обмазочной гидроизоляции

- Устанавливаем шаблон из пенопласта внутрь душевого лотка
- Удаляем защитную пленку с поверхности лотка
- Очищаем и обезжириваем поверхности
- Мембранная гидроизоляционная ткань должна выступать за габаритные размеры лотка с каждой стороны на 8 см
- На поверхности лотка наносим слой герметика и при помощи шпателя равномерно распределяем его по поверхности



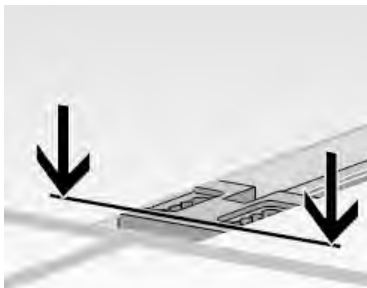
Нанесение обмазочной гидроизоляции

- Приклеиваем гидроизоляционную ткань по всему периметру на расстоянии 10 мм от внутреннего края лотка
- После высыхания, но не ранее чем через 4 часа наносим второй слой гидроизоляции на ткань и прилегающие поверхности пола
- После высыхания, на гидроизолированные поверхности наносим плиточный клей и вплотную к пенопластовому шаблону укладываем плитку

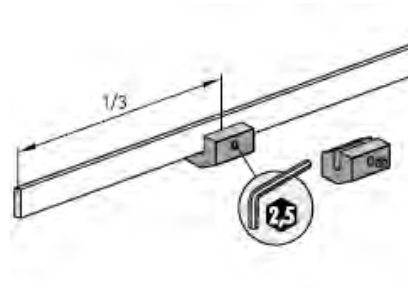


Установка декоративной планки

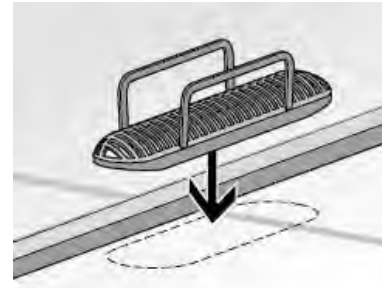
- Удаляем монтажный шаблон из пенопласта
- Устанавливаем регулируемые держатели декоративной планки примерно на 2 мм ниже уровня плитки
- При помощи шестигранника фиксируем опоры на декоративную планку
- В сливное отверстие трапа устанавливаем ситечко
- Устанавливаем декоративную планку на держатели
- Закрываем держатели при помощи декоративных накладок с логотипом



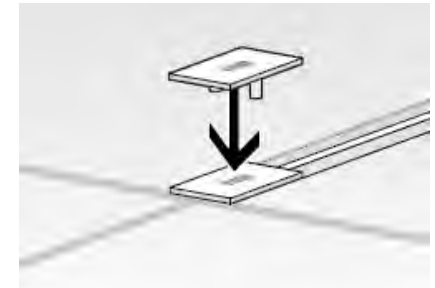
④



⑦



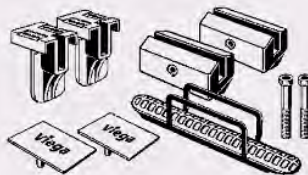
⑧



⑩

Водосливная арматура Viega Advantix Vario

Advantix Vario. Принадлежности



Монтажный набор,
Комплектующие для установки дизайн-вставки,

матовый,
модель [4965.86](#)

глянцевый,
модель [4965.92](#)

686 383

689 728



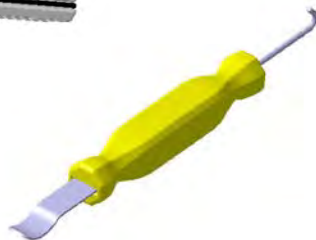
Принадлежности,
вспомогательная насадка для прочистки сифона при помощи вантуза,
модель [4965.91](#)

689 711



Принадлежности,
Инструмент для легкого извлечения решетки или дизайн-вставки из душевого лотка,
модель [4965.90](#)

689 704



Гратосниматель,
модель [2043](#)

151 874

Водосливная арматура Viega Advantix Vario

Герметик Modell 4965.96

Art. Nr. 691509 Advantix Vario. Запчасти



герметика - 18

с момента изготовления

Дата выпуска прописана на
тюбике
следующим образом 0317....

Годен до: Март (03) 2011(1).

Гидроизоляционная ткань

Modell 4965.95 Art.-Nr.689858

	4965.89	686413	Abdeckkappenset, 2-Stk. glänzende Ausführung
	4965.94	689742	Ersatzteilset, für Stegroste, komplettes Zubehör ohne Abdeckkappen
	4965.81	688338	Ersatzteilset Stegroste, komplettes Zubehör ohne Abdeckkappen
	4965.82	688345	Verschlusskappe mit Profildichtung und Höhenverstellung Stegroste
	4965.83	688352	Verstellfußset für Advantix Vario-Duschrinne, 4 Stück im Set
	4965.84	688389	Sägehilfe
	4965.85	688376	Geruchverschluss mit Höhenausgleichstück und Schmutzfangsieb
	4965.87	688390	Höhenausgleichstück

Viega Advantix Vario

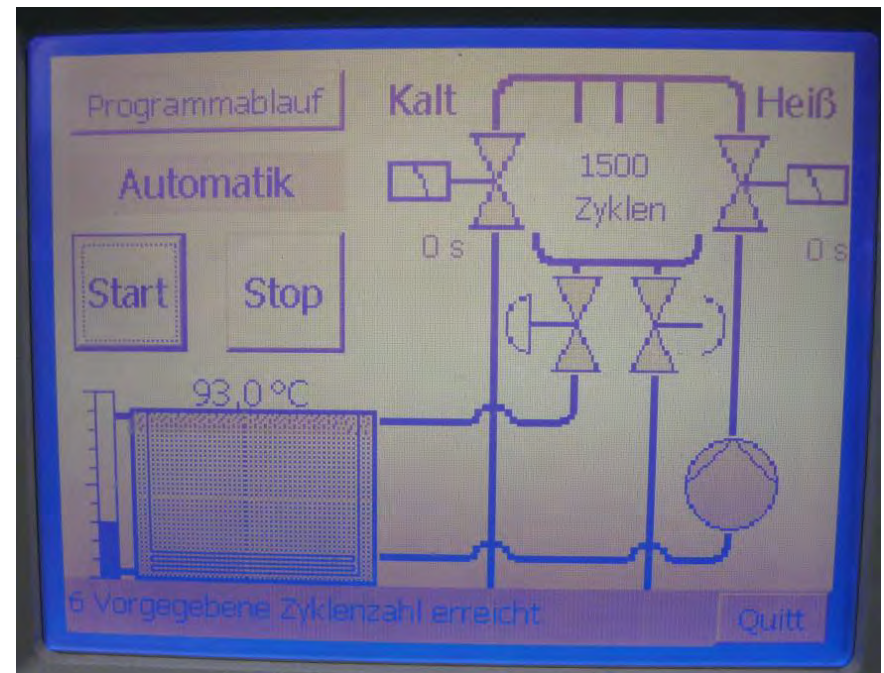
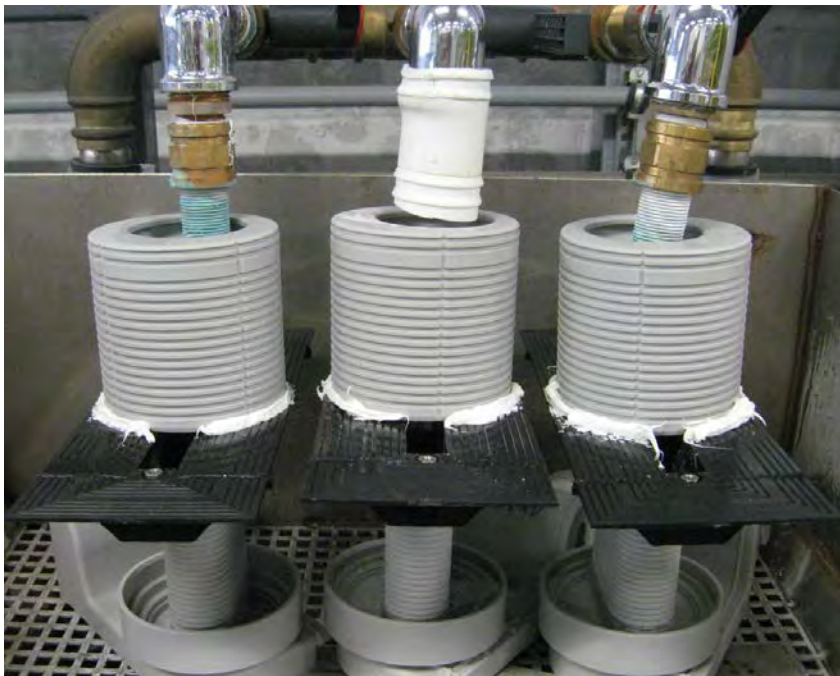
Технические испытания

O-Ring
75x2,5



Водосливная арматура Viega Advantix Vario

Температурные испытания в соответствии с DIN EN 1253-2



1500 циклов сброса горячей воды с температурой + 93 °C

Водосливная арматура Viega Advantix Vario

Тест на способность к самоочистке по DIN EN 1253-2 7.2

- Смыв 352 грамм смеси из битого стекла, бисера и стеклянных отходов в течении 30 сек, после этого в трап в течении следующих 30 сек подается поток воды без примесей



Водосливная арматура Viega Advantix Vario

Тест на способность к самоочистке по DIN EN 1253-2 7.2

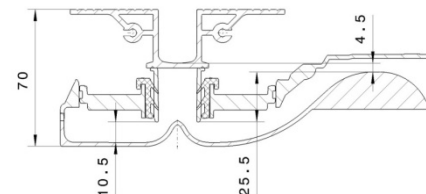
- Благодаря специальной конструкции все загрязнения вымываются из сифона с потоком воды











Новый вариант Advantix Vario для ремонта и реконструкции:

- Монтажная высота нового лотка от 70 до 90 мм
- Пропускная способность при толщине напольного покрытия 10 мм равна:
 - При высоте подпора воды 10 мм: 0,55 л/с
 - При высоте подпора воды 20 мм: 0,60 л/с

При снятом сетчатом фильтре пропускная способность увеличивается на 0,05 л/с

Душевые лотки Advantix Vario

