

mario  [®]
stainless steel design radiators

N°25/2015





Полірована (**P**)



Orange (**O**)



Сатин (**BR**)



Золото (**G**)



Мідь (**C**)



Хамелеон (**CH**)



Чорна перлина (**BP**)



Бронза (**B**)



RAL (**9003**)

Поверхні

Кольорові
покриття

Про компанію

Виробниче підприємство «Маріо» засноване у 1998 році. За цей час стало не лише ведучим виробником рушникосушарок та дизайн-радіаторів із нержавіючої сталі, а й лідером із впровадження інновацій та створення найсучасніших моделей.

В процесі виробництва використовується лише нержавіюча сталь марки AISI 304, яка характеризується високою міцністю та антикорозійною стійкістю.

Кожна рушникосушарка та дизайн-радіатор проходить ретельний контроль якості, що гарантує якість та надійність виготовленої продукції.

Завдяки постійному наслідуванню світових тенденцій, компанія впевнено увійшла в європейський ринок.

На сьогодні модельний ряд налічує більше 80 водних та електричних рушникосушарок.

Кожна з них відрізняється оригінальністю, цікавим та практичним дизайном, що дає змогу задовільнити бажання найвибагливіших споживачів.

Директор ТОВ «ВП «Маріо»
Бровко М. М.



Зміст

Преміум

«Люксор»	5 стр.
«Преміум Люксор»	6 стр.
«Бордо»	7 стр.
«Палермо»	8 стр.
«Преміум Маріо»	9 стр.
«Афіна»	10 стр.
«Преміум Турин»	11 стр.
«Монако»	12 стр.
«Рим»	13 стр.
«Джуно»	14 стр.
«Преміум Марсель»	15 стр.
«Гера Люкс»	16 стр.
«Преміум Симфонія»	17 стр.
«Токіо»	18 стр.
«Фенікс»	19 стр.
«Гера»	20 стр.
«Преміум Класік»	21 стр.
«Преміум Люкс»	22 стр.
«Преміум Стандарт»	23 стр.
«Луна»	24 стр.

Стандартні

«Ніцца»	25 стр.
«Ліон»	26 стр.
«Турин»	27 стр.
«Маріо»	28 стр.
«Симфонія»	29 стр.
«Марсель»	30 стр.
«Венера»	31 стр.
«Люкс»	32 стр.
«Лагуна»	33 стр.
«Верона»	34 стр.
«Класік»	35 стр.
«Стандарт»	36 стр.
«Одісей»	37 стр.
«Анкона»	38 стр.
«Еліт»	39 стр.
«Еліт 0,5»	40 стр.
«Сонет»	41 стр.
«Сонет 0,5»	42 стр.
«Нептун»	43 стр.
«Сахара»	44 стр.
«Кутова»	45 стр.
«Парус»	46 стр.
«Фокстрот», «Фокстрот 0,5»	47 стр.
«Змійка», «Змійка з поличкою»	48 стр.

Heat Point

«Класік HP»	49 стр.
«Стандарт HP»	50 стр.
«Люкс HP»	51 стр.
«Трапеція»	52 стр.
«Hotel»	53 стр.
«Тристар-І»	54 стр.
«Веєр-І»	55 стр.
«Ласо 0,5-І»	56 стр.
«Ласо-І»	57 стр.
«Електра-І»	58 стр.
«Ліана-І»	59 стр.
«Класік HP-І»	60 стр.
«Трапеція-І»	61 стр.
«Люкс HP-І»	62 стр.
«Стандарт HP-І»	63 стр.

Акcesуари

Крани регулюючі круглі»	64 стр.
«Крани регулюючі квадратні»	64 стр.
«Полка Маріо»	65 стр.
«Полка поворотна 200/250»	65 стр.
«Полка поворотна 70/50»	65 стр.
«Гачки межреберні»	65 стр.
«S-подібний гачок»	65 стр.
«ТЕН «REG», «ТЕН «MEG»	66 стр.
« Comfort »	67 стр.
«Euro Snake »	68 стр.

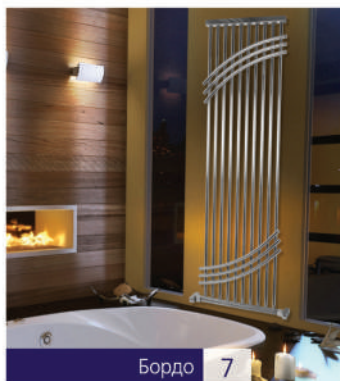
Преміум



Люксор 5



Преміум Люксор 6



Бордо 7



Палермо 8



Преміум Маріо 9



Афіна 10



Преміум Турин 11



Монако 12



Рим 13



Джуно 14



Преміум Марсель 15



Гера Люкс 16



Преміум Симфонія 17



Токіо 18



Фенікс 19



Гера 20



Преміум Класік 21



Преміум Люкс 22



Преміум Стандарт 23



Луна 24



Ніцца 25



Ліон 26



Турин 27



Маріо 28



Симфонія 29



Марсель 30



Венера 31



Люкс 32



Лагуна 33



Верона 34



Класік 35



Стандарт 36



Одісей 37



Анкона 38



Еліт 39



Еліт 0.5 40



Сонет 41



Сонет 0.5 42



Нептун 43



Сахара 44



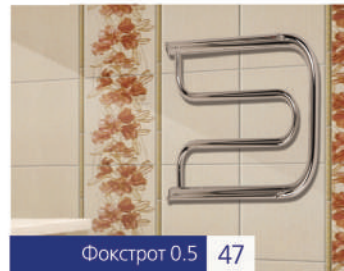
Кутова 45



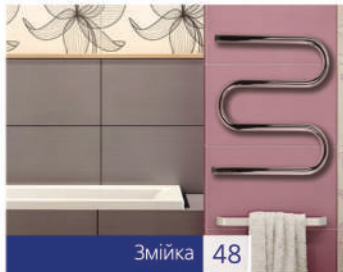
Парус 46



Фокстрот 47



Фокстрот 0.5 47

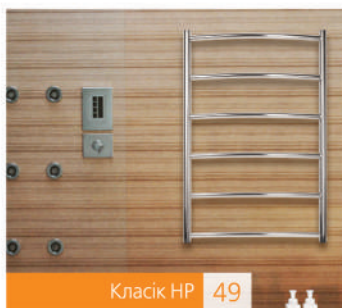


Змійка 48



Змійка з полицкою 48

Heat Point



Класік НР 49



Стандарт НР 50



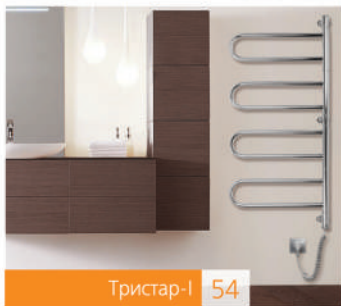
Люкс НР 51



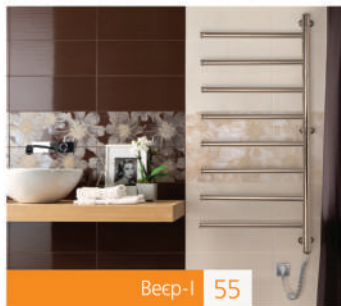
Трапеція 52



Hotel 53



Тристар-І 54



Веср-І 55



Ласо 0,5-І 56



Ласо-І 57



Електра-І 58



Ліана-І 59



Класік НР-І 60



Трапеція-І 61



Люкс НР-І 62



Стандарт НР-І 63

Аксессуары



Крани регулюючі круглі 64



Крани регулюючі квадратні 64



Полка Маріо 65



Полка поворотна 200/250 65



Полка поворотна 70/50 65



Гачки міжреберні 65



S-подібний гачок 65



ТЕНИ 66



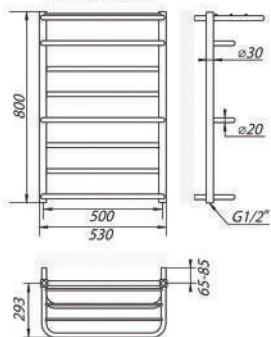
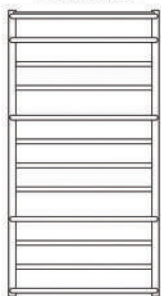
NEW



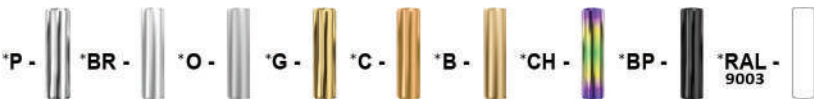
1200x630/600

1200x530/500

800x530/500



Назва	Артикул	Висота мм	Ширина мм	Підключення мм	Маса кг	Теплова потужність ¹		ТЕН ² вт	Поверхня			Покриття		
						90/70/20°C вт	75/65/20°C вт		P*	BR*	O*	G,C*, Ch,Br	B,RAL*	
Люксор														
800x530/500	1.2.4400.03.*	800	530	500	6,17	435	363	100	+	+	+	+	+	
1200x530/500	1.2.4401.03.*	1200	530	500	8,68	638	532	200	+	+	+	+	+	
1200x630/600	1.2.4402.03.*	1200	630	500	9,63	712	593	200	+	+	-	+	+	



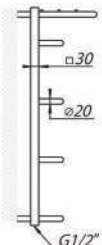
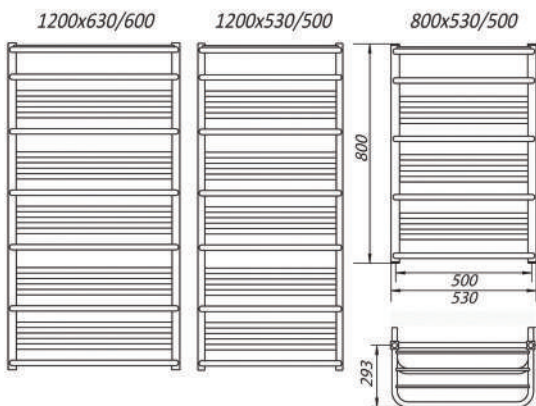
P - полірований, BR - сатин, O - orange, G - золото, C - мідь, B - бронза, CH - хамелеон, BP - чорна перлина, RAL - фарбована

*Останнім значенням в артикулі є поверхня/покриття. Наприклад: 1.2.4400.03.P - Люксор 800x530/500 полірована

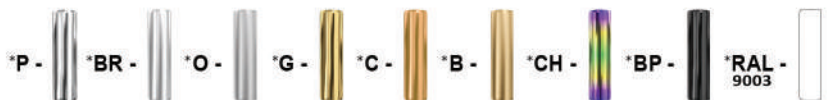
1. Тепловіддача при різних температурних режимах.
2. ТЕН в комплектцію не входить. Рекомендована потужність.



NEW



Назва Преміум Люксор	Артикул	Висота мм	Ширина мм	Підключення мм	Маса кг	Теплова потужність ¹		ТЕН ² вт	Поверхня			Покриття	
						90/70/20°C вт	75/65/20°C вт		P*	BR*	O*	G,C*, Ch,Br	B,RAL*
800x530/500	1.2.2000.03.*	800	530	500	8,27	620	517	200	+	+	+	+	+
1200x530/500	1.2.2001.03.*	1200	530	500	12,20	948	790	300	+	+	+	+	+
1200x630/600	1.2.2002.03.*	1200	630	600	13,85	1083	903	300	+	+	-	+	+

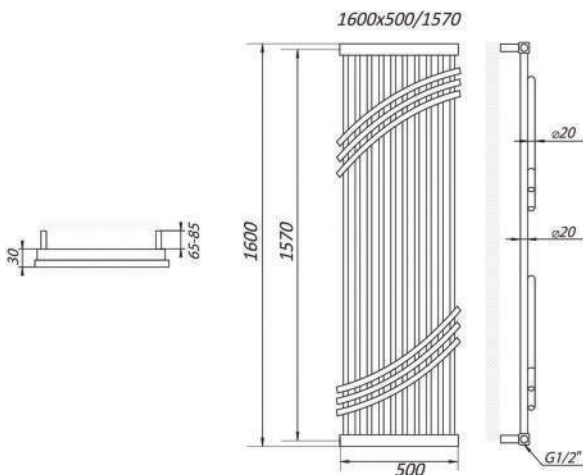


P - полірований, BR - сатин, O - orange, G - золото, C - мідь, B - бронза, CH - хамелеон, BP - чорна перлина, RAL - фарбована

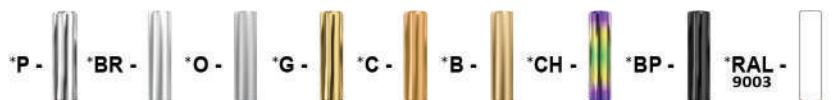
*Останнім значенням в артикулі є поверхня/покриття. Наприклад: 1.2.2000.03.P - Преміум Люксор 800x530/500 полірована

1. Тепловіддача при різних температурних режимах.

2. ТЕН в комплектцію не входить. Рекомендована потужність:



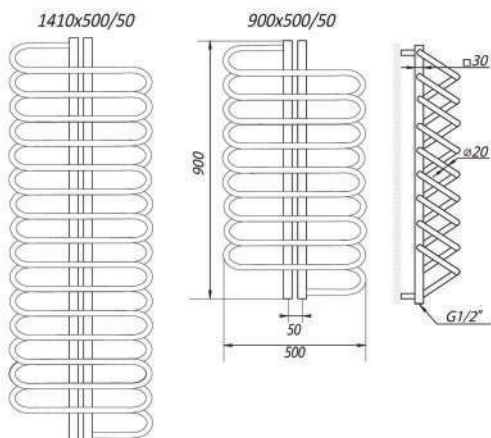
Назва	Артикул	Висота мм	Ширина мм	Підключення мм	Маса кг	Теплова потужність ¹		ТЕН ² вт	Поверхня			Покриття G, C*, B, RAL* Ch, Br	
						90/70/20°C вт	75/65/20°C вт		P*	BR*	O*		
Бордо													
1600x500/1570	1.2.1200.03.*	1600	500	1570	14,71	1058	867	300	+	-	-	-	-



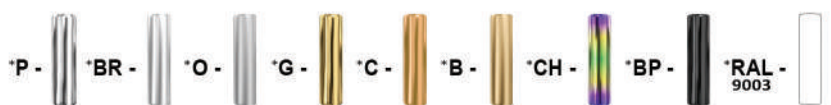
P - полірований, BR - сатин, O - orange, G - золото, C - мідь, B - бронза, CH - хамелеон, BP - чорна перлина, RAL - фарбована

*Останнім значенням в артикулі є поверхня/покриття. Наприклад: 1.2.1200.03.P - Бордо 1600x500/1570 полірована

1. Тепловіддача при різних температурних режимах.
2. ТЕН в комплектцію не входить. Рекомендована потужність.



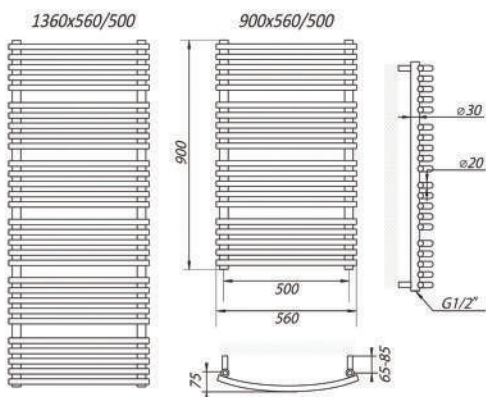
Назва	Артикул	Висота мм	Ширина мм	Підключення мм	Маса кг	Теплова потужність ¹		ТЕН ² вт	Поверхня			Покриття		
						90/70/20°C вт	75/65/20°C вт		P*	BR*	O*	G, C, Ch, Br	B, RAL*	
Палермо														
900x500/50	1.2.1900.03.*	900	500	50	9,1	732	610	200	+	+	+	+	+	
1410x500/50	1.2.1901.03.*	1410	500	50	14,74	1203	1002	300	+	+	-	-	-	



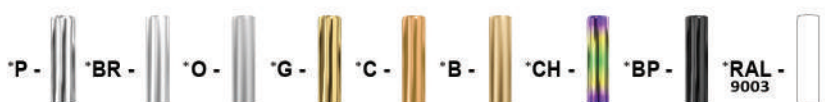
P - полірований, BR - сатин, O - orange, G - золото, C - мідь, B - бронза, CH - хамелеон, BP - чорна перлина, RAL - фарбована

*Останнім значенням в артикулі є поверхня/покриття. Наприклад: 1.2.1900.03.P - Палермо 900x500/50 полірована

1. Тепловіддача при різних температурних режимах.
2. ТЕН в комплектацию не входить. Рекомендована потужність.



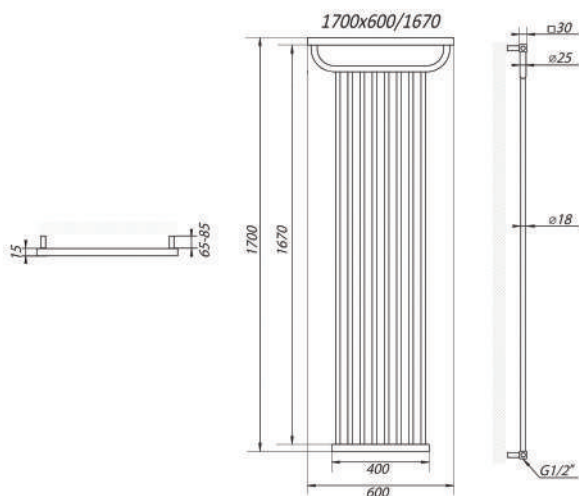
Назва Преміум Маріо	Артикул	Висота мм	Ширина мм	Підключення мм	Маса кг	Теплова потужність ¹		ТЕН ² вт	Поверхня			Покриття	
						90/70/20°C вт	75/65/20°C вт		P*	BR*	O*	G, C*, Ch, Bp	B, RAL*
900x560/500	1.2.1300.03.*	900	560	500	10,08	829	691	300	+	-	-	+	+
1360x560/500	1.2.1302.03.*	1360	560	500	14,79	1236	1038	300	+	-	-	-	-



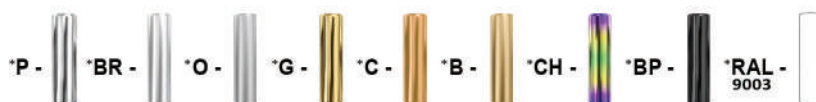
P - полірований, BR - сатин, O - orange, G - золото, C - мідь, B - бронза, CH - хамелеон, BP - чорна перлина, RAL - фарбована

*Останнім значенням в артикулі є поверхня/покриття. Наприклад: 1.2.1300.03.P - Преміум Маріо 900x560/500 полірована

1. Тепловіддача при різних температурних режимах.
2. ТЕН в комплектацію не входить. Рекомендована потужність.



Назва	Артикул	Висота мм	Ширина мм	Підключення мм	Маса кг	Теплова потужність ¹ вт		ТЕН ² вт	Поверхня			Покриття		
						90/70/20°C	75/65/20°C		P*	BR*	O*	G,C, Ch,Br	B,RAL*	
Афіна														
1700x600/1670	1.2.1600.03.*	1700	600	1670	9,76	759	627	300	+	+	-	-	-	



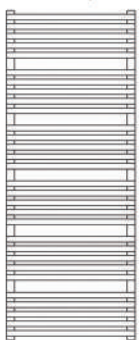
P - полірований, BR - сатин, O - orange, G - золото, C - мідь, B - бронза, CH - хамелеон, BP - чорна перлина, RAL - фарбована

*Останнім значенням в артикулі є поверхня/покриття. Наприклад: 1.2.1600.03.P - Афіна 1700x600/1670 полірована

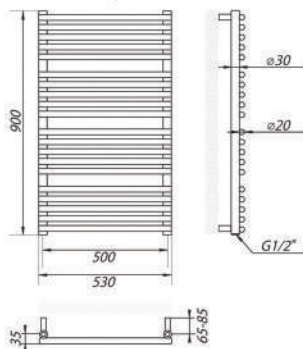
1. Тепловіддача при різних температурних режимах.
2. ТЕН в комплектацію не входить. Рекомендована потужність.



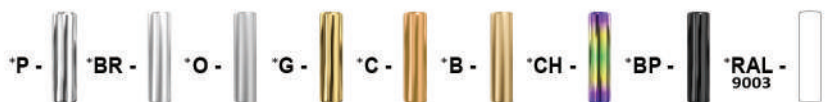
1360x530/500



900x530/500



Назва Преміум Турін	Артикул	Висота мм	Ширина мм	Підключення мм	Маса кг	Теплова потужність ¹		ТЕН ² вт	Поверхня			Покриття	
						90/70/20°C вт	75/65/20°C вт		P*	BR*	O*	G, C*, Ch, Bp	B, RAL*
900x430/400	1.2.1500.03.*	900	430	400	8,00	670	558	200	+	-	-	+	+
900x530/500	1.2.1501.03.*	900	530	500	9,39	792	660	300	+	-	-	+	+
900x630/600	1.2.1502.03.*	900	630	600	10,78	915	763	300	+	-	-	+	+
1360x430/400	1.2.1503.03.*	1360	430	400	11,98	1006	838	300	+	-	-	-	-
1360x530/500	1.2.1504.03.*	1360	530	500	14,06	1190	992	300	+	-	-	-	-
1360x630/600	1.2.1505.03.*	1360	630	600	16,15	1374	1145	600	+	-	-	-	-



P - полірований, BR - сатин, O - orange, G - золото, C - мідь, B - бронза, CH - хамелеон, BP - чорна перлина, RAL - фарбована

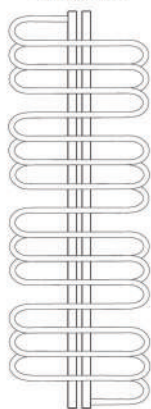
*Останнім значенням в артикулі є поверхня/покриття. Наприклад: 1.2.1500.03.P - Преміум Турін 900x430/400 полірована

1. Тепловіддача при різних температурних режимах.

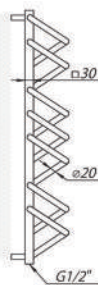
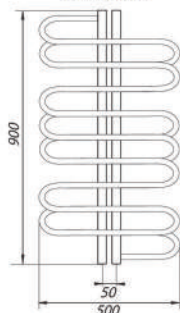
2. ТЕН в комплектацію не входить. Рекомендована потужність.



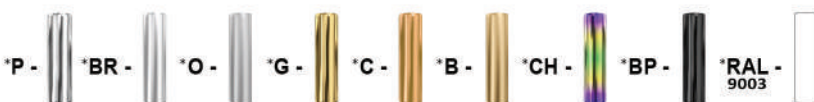
1410x500/50



900x500/50



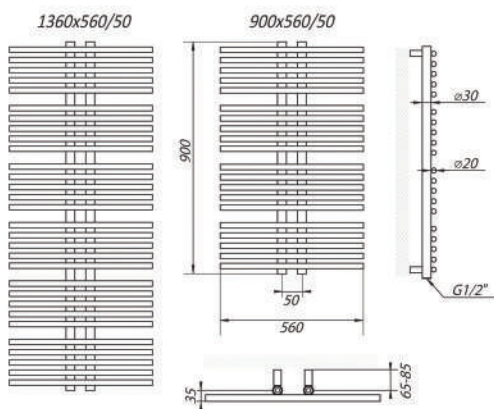
Назва	Артикул	Висота мм	Ширина мм	Підключення мм	Маса кг	Теплова потужність ¹		ТЕН ² вт	Поверхня			Покриття		
						90/70/20°C вт	75/65/20°C вт		P*	BR*	O*	G,C, Ch,Br	B,RAL*	
Монако														
900x500/50	1.2.1800.03.*	900	500	50	7,64	608	507	100	+	+	+	+	+	
1410x500/50	1.2.1801.03.*	1410	500	50	12,6	1016	847	300	+	+	-	-	-	



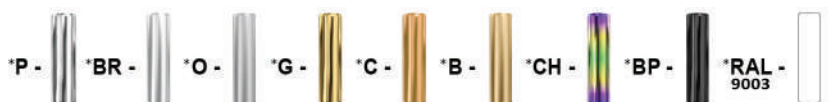
P - полірований, BR - сатин, O - orange, G - золото, C - мідь, B - бронза, CH - хамелеон, BP - чорна перлина, RAL - фарбована

*Останнім значенням в артикулі є поверхня/покриття. Наприклад: 1.2.1800.03.P - Монако 900x500/50 полірована

1. Тепловіддача при різних температурних режимах.
2. ТЕН в комплекті не входить. Рекомендована потужність.



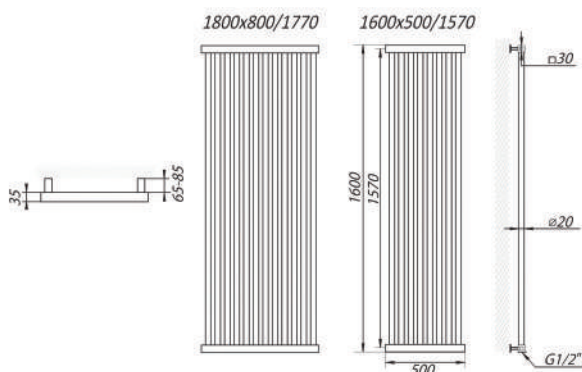
Назва	Артикул	Висота мм	Ширина мм	Підключення мм	Маса кг	Теплова потужність ¹		ТЕН ² вт	Поверхня			Покриття		
						90/70/20°C вт	75/65/20°C вт		P*	BR*	O*	G, C*, Ch, Bp	B, RAL*	
Рим														
900x560/50	1.2.1000.03.*	900	560	50	10,08	829	691	300	+	-	-	+	+	
1360x560/50	1.2.1001.03.*	1360	560	50	14,79	1236	1038	300	+	-	-	-	-	



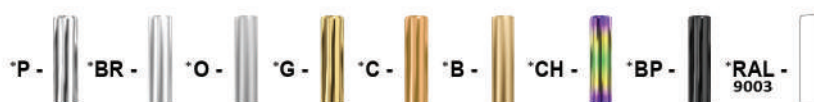
P - полірований, BR - сатин, O - orange, G - золото, C - мідь, B - бронза, CH - хамелеон, BP - чорна перлина, RAL - фарбована

*Останнім значенням в артикулі є поверхня/покриття. Наприклад: 1.2.1000.03.P - Рим 900x560/50 полірована

1. Тепловіддача при різних температурних режимах.
2. ТЕН в комплектцію не входить. Рекомендована потужність.



Назва	Артикул	Висота мм	Ширина мм	Підключення мм	Маса кг	Теплова потужність ¹		ТЕН ² вт	Поверхня			Покриття		
						90/70/20°C вт	75/65/20°C вт		P*	BR*	O*	G,C* Ch,Br	B,RAL*	
Джуно														
1600x500/1570	1.2.0706.03.*	1600	500	1570	12,10	1040	867	300	+	+	-	-	-	
1800x800/1770	1.2.0726.03.*	1800	800	1770	21,56	1860	1550	600	+	+	-	-	-	

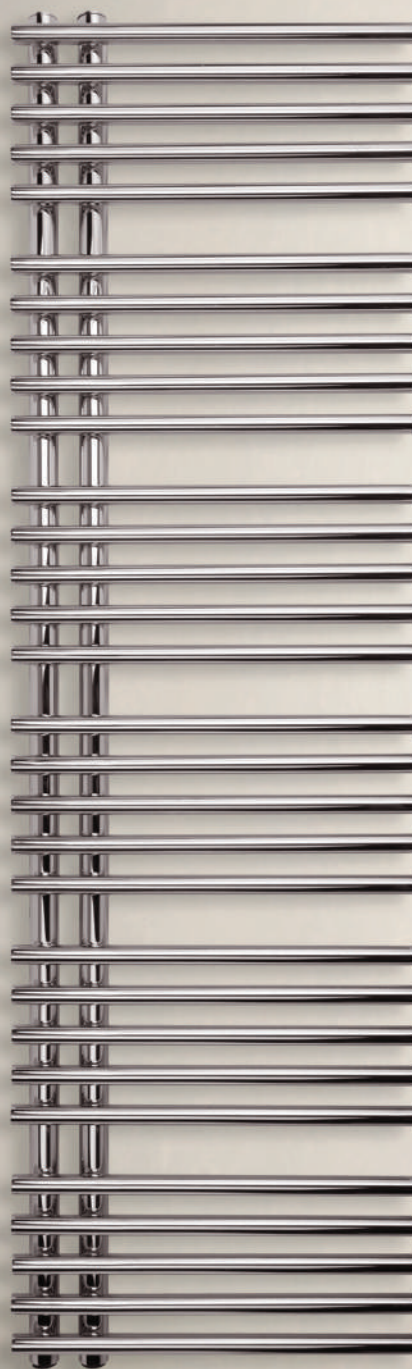


P - полірований, BR - сатин, O - orange, G - золоту, C - мідь, B - бронза, CH - хамелеон, BP - чорна перлина, RAL - фарбована

*Останнім значенням в артикулі є поверхня/покриття. Наприклад: 1.2.1706.03.P - Джуно 1600x500/1570 полірована

1. Тепловіддача при різних температурних режимах.

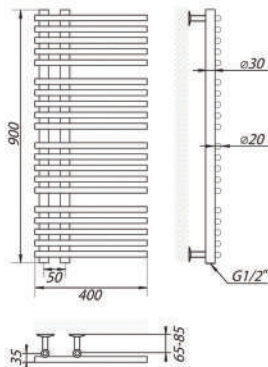
2. ТЕН в комплектацію не входить. Рекомендована потужність.



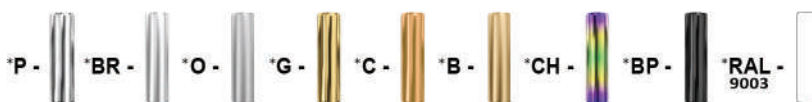
1360x400/50



900x400/50



Назва Преміум Марсель	Артикул	Висота мм	Ширина мм	Підключення мм	Маса кг	Теплова потужність ¹		ТЕН ² вт	Поверхня			Покриття	
						90/70/20°C вт	75/65/20°C вт		P*	BR*	O*	G,C* Ch,Br	B,RAL*
900x400/50	1.2.0800.03.*	900	400	50	7,69	633	527	200	+	-	-	+	+
1360x400/50	1.2.0802.03.*	1360	400	50	11,45	951	792	300	+	-	-	-	-
900x560/50	1.2.0803.03.*	900	560	50	9,91	829	691	300	+	-	-	+	+
1360x560/50	1.2.0804.03.*	1360	560	50	14,79	1245	1038	300	+	-	-	-	-

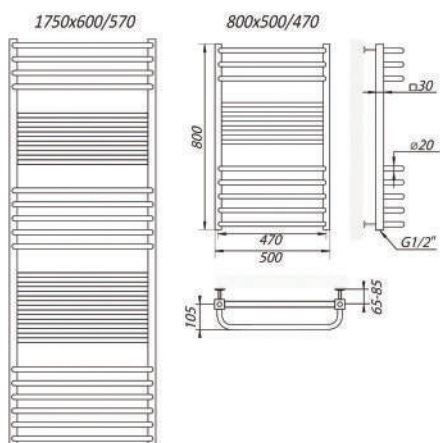


P - полірований, BR - сатин, O - orange, G - золото, C - мідь, B - бронза, CH - хамелеон, BP - чорна перлина, RAL- фарбована

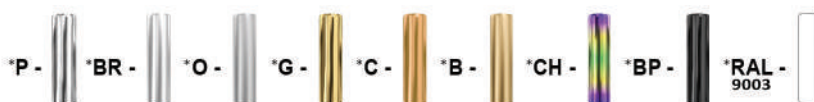
*Останнім значенням в артикулі є поверхня/покриття. Наприклад: 1.2.0800.03.P - Преміум Марсель 900x400/50 полірована

1. Тепловіддача при різних температурних режимах.

2. ТЕН в комплектцію не входить. Рекомендована потужність.



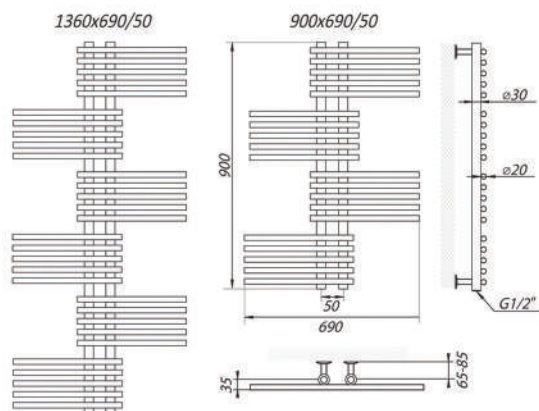
Назва	Артикул	Висота мм	Ширина мм	Підключення мм	Маса кг	Теплова потужність*		ТЕН ² вт	Поверхня			Покриття	
						90/70/20°C вт	75/65/20°C вт		P*	BR*	O*	G,C, CH, BP	B, RAL*
Гера-Люкс													
800x500/470	1.2.0500.03.*	800	500	470	6,89	565	471	200	+	+	+	+	+
1250x500/470	1.2.0502.03.*	1250	500	470	11,05	907	756	300	+	+	+	-	-
1750x600/570	1.2.0504.03.*	1750	600	570	17,03	1408	1174	300	+	+	+	-	-



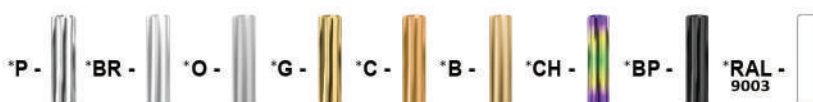
P - полірований, BR - сатин, O - orange, G - золото, C - мідь, B - бронза, CH - хамелеон, BP - чорна перлина, RAL - фарбована

*Останнім значенням в артикулі є поверхня/покриття. Наприклад: 1.2.0500.03.P - Гера-Люкс 800x500/470 полірована

1. Тепловіддача при різних температурних режимах.
2. ТЕН в комплектцію не входить. Рекомендована потужність.



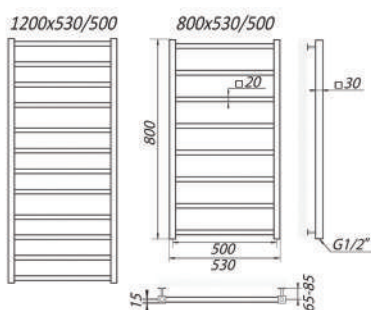
Назва Преміум Симфонія	Артикул	Висота мм	Ширина мм	Підключення мм	Маса кг	Теплова потужність ¹ вт		ТЕН ² вт	Поверхня			Покриття	
						90/70/20°C	75/65/20°C		P*	S*	O*	G,C*	Ch,Br*
900x690/50	1.2.0900.03.*	900	690	50	7,69	633	527	200	+	-	-	+	+
1360x690/50	1.2.0902.03.*	1360	690	50	11,45	951	792	300	+	-	-	-	-



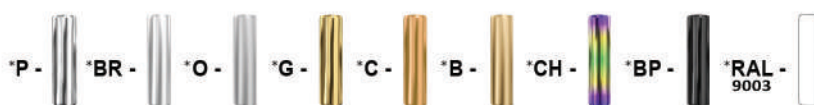
P - полірований, BR - сатин, O - orange, G - золото, C - мідь, B - бронза, CH - хамелеон, BP - чорна перлина, RAL- фарбована

*Останнім значенням в артикулі є поверхня/покриття. Наприклад: 1.2.0900.03.P - Преміум Симфонія 900x690/50 полірована

1. Тепловіддача при різних температурних режимах.
2. ТЕН в комплектацію не входить. Рекомендована потужність.



Назва	Артикул	Висота	Ширина	Підключення	Маса	Теплова потужність ¹		ТЕН ²	Поверхня			Покриття	
						90/70/20°C	75/65/20°C		P*	S*	O*	G,C*	Ch,Bp
Токіо		мм	мм	мм	кг	вт	вт	вт					
800x530/500	1.2.0600.03.*	800	530	500	5,54	443	369	100	+	+	+	+	+
1200x530/500	1.2.0602.03.*	1200	530	500	8,32	664	553	200	+	+	+	+	+



P - полірований, BR - сатин, O - orange, G - золото, C - мідь, B - бронза, CH - хамелеон, BP - чорна перлина, RAL - фарбована

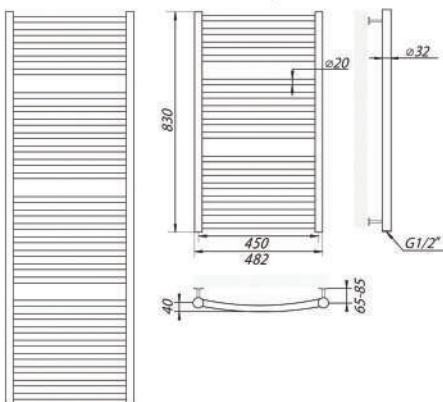
*Останнім значенням в артикулі є поверхня/покриття. Наприклад: 1.2.0600.03.P - Токіо 800x530/500 полірована

1. Тепловіддача при різних температурних режимах.
2. ТЕН в комплектцію не входить. Рекомендована потужність.

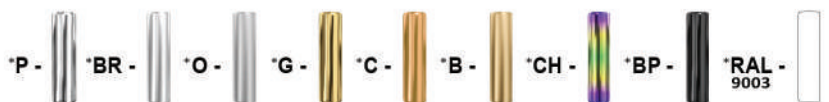


1790x582/550

830x482/450



Назва	Артикул	Висота мм	Ширина мм	Підключення мм	Маса кг	Теплова потужність ¹		ТЕН ² вт	Поверхня			Покриття	
						90/70/20°C вт	75/65/20°C вт		P*	BR*	O*	G, C,* Ch, Br	B, RAL*
Фенікс													
830x482/450	1.2.1100.03.*	830	482	450	6,42	398	432	100	+	+	+	+	+
1150x482/450	1.2.1102.03.*	1150	482	450	8,96	490	604	200	+	+	+	+	+
1470x482/450	1.2.1104.03.*	1470	482	450	11,51	558	775	200	+	+	-	-	-
1790x482/450	1.2.1106.03.*	1790	482	450	14,05	687	946	200	+	+	-	-	-
1470x582/550	1.2.1112.03.*	1470	582	550	13,38	877	913	300	+	+	-	-	-
1790x582/550	1.2.1114.03.*	1790	582	550	16,34	1079	1115	300	+	+	-	-	-



P - полірований, BR - сатин, O - orange, G - золото, C - мідь, B - бронза, CH - хамелеон, BP - чорна перлина, RAL - фарбована

*Останнім значенням в артикулі є поверхня/покриття. Наприклад: 1.2.1100.03.P - Фенікс 840x482/450 полірована

1. Тепловіддача при різних температурних режимах.

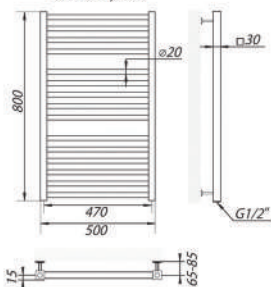
2. ТЕН в комплекті не входить. Рекомендована потужність.



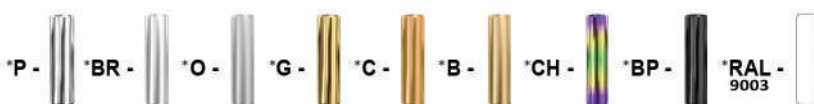
1250x500/470



800x500/470



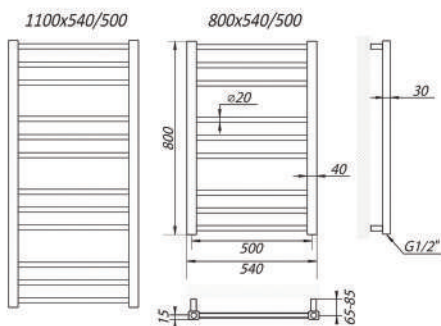
Назва	Артикул	Висота мм	Ширина мм	Підключення мм	Маса кг	Теплова потужність*		ТЕН [†] вт	Поверхня			Покриття	
						90/70/20°C вт	75/65/20°C вт		P*	BR*	O*	G,C,* Ch,Bp	B,RAL*
Гера													
800x500/470	1.2.0400.03.*	800	500	470	7,05	578	482	200	+	+	+	+	+
1250x500/470	1.2.0404.03.*	1250	500	470	11,02	903	752	300	+	+	+	-	-
1500x600/570	1.2.0416.03.*	1500	600	570	14,93	1235	1029	300	+	+	-	-	-



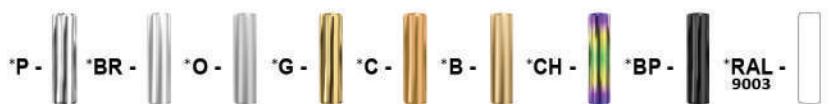
P - полірований, BR - сатин, O - orange, G - золото, C - мідь, B - бронза, CH - хамелеон, BP - чорна перлина, RAL - фарбована

*Останнім значенням в артикулі є поверхня/покриття. Наприклад: 1.2.0400.03.P - Гера 800x500/470 полірована

1. Тепловіддача при різних температурних режимах.
2. ТЕН в комплектацію не входить. Рекомендована потужність.



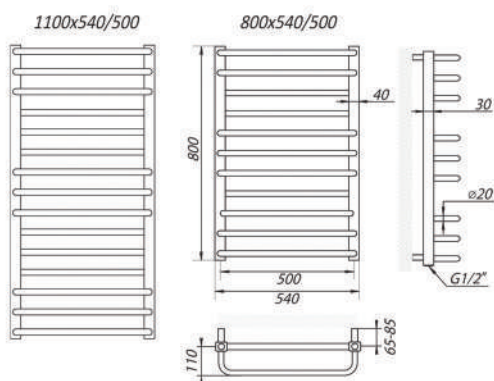
Назва Преміум Класік	Артикул	Висота мм	Ширина мм	Підключення мм	Маса кг	Теплова потужність ¹		ТЕН ² вт	Поверхня			Покриття	
						90/70/20°C вт	75/65/20°C вт		P*	BR*	O*	G, C,* Ch, Br	B, RAL*
800x540/500	1.2.0100.03.*	800	540	500	6,11	372	334	100	+	+	+	+	+
1100x540/500	1.2.0102.03.*	1100	540	500	8,06	505	450	100	+	+	+	+	+



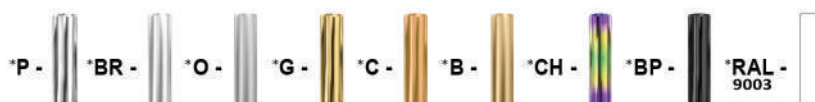
P - полірований, BR - сатин, O - orange, G - золото, C - мідь, B - бронза, CH - хамелеон, BP - чорна перлина, RAL- фарбована

*Останнім значенням в артикулі є поверхня/покриття. Наприклад: 1.2.0100.03.P - Преміум Класік 800x540/500 полірована

1. Тепловіддача при різних температурних режимах.
2. ТЕН в комплектацію не входить. Рекомендована потужність.



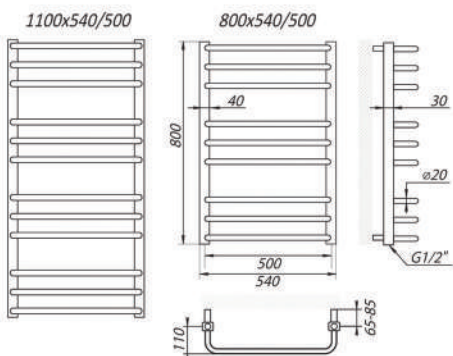
Назва Преміум Люкс	Артикул	Висота мм	Ширина мм	Підключення мм	Маса кг	Теплова потужність ¹		ТЕН ² вт	Поверхня			Покриття	
						90/70/20°C вт	75/65/20°C вт		P*	BR*	O*	G,C, Ch,Br*	B,RAL*
800x540/500	1.2.0300.03.*	800	540	500	7,8	412	442	100	+	+	+	+	+
1100x540/500	1.2.0302.03.*	1100	540	500	10,4	558	599	200	+	+	+	+	+



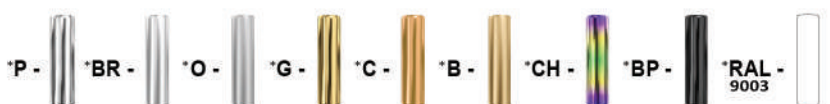
P - полірований, BR - сатин, O - orange, G - золото, C - мідь, B - бронза, CH - хамелеон, BP - чорна перлина, RAL - фарбована

*Останнім значенням в артикулі є поверхня/покриття. Наприклад: 1.2.0300.03.P - Преміум Люкс 800x540/500 полірована

1. Тепловіддача при різних температурних режимах.
2. ТЕН в комплектацію не входить. Рекомендована потужність.



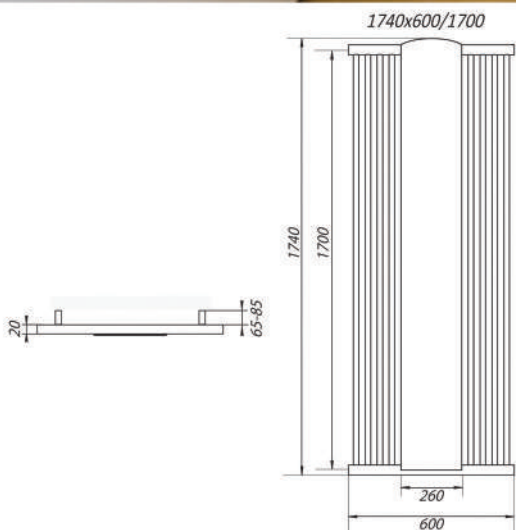
Назва Преміум Стандарт	Артикул	Висота мм	Ширина мм	Підключення мм	Маса кг	Теплова потужність ¹		ТЕН ² вт	Поверхня			Покриття	
						90/70/20°C вт	75/65/20°C вт		P*	BR*	O*	G, C,* Ch, Br	B, RAL*
800x540/500	1.2.0200.03.*	800	540	500	7,01	381	419	100	+	+	+	+	+
1100x540/500	1.2.0202.03.*	1100	540	500	9,26	520	564	100	+	+	+	+	+



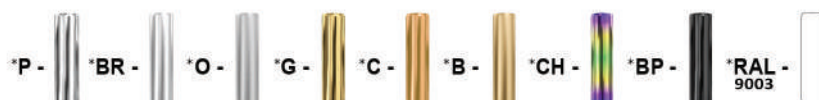
P - полірований, S - сатин, O - orange, G - золото, C - мідь, B - бронза, CH - хамелеон, BP - чорна перлина, RAL- фарбована

*Останнім значенням в артикулі є поверхня/покриття. Наприклад: 1.2.0200.03.P - Преміум Стандарт 800x540/500 полірована

1. Тепловіддача при різних температурних режимах.
2. ТЕН в комплектацію не входить. Рекомендована потужність.



Назва	Артикул	Висота	Ширина	Підключення	Маса	Теплова потужність ¹		ТЕН ²	Поверхня			Покриття	
Луна		мм	мм	мм	кг	90/70/20°C вт	75/65/20°C вт	вт	P*	BR*	O*	G,C* Ch,Bp	B,RAL*
1740x600/1700	1.2.2700.14.*	1740	600	1700	17,22	891	755	300	+	+	-	-	-

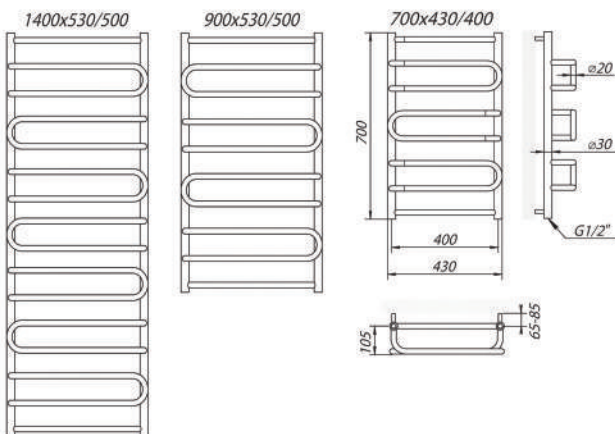


P - полірований, BR - сатин, O - orange, G - золото, C - мідь, B - бронза, CH - хамелеон, BP - чорна перлина, RAL - фарбована

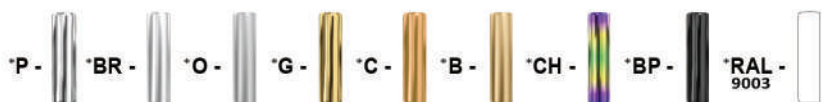
*Останнім значенням в артикулі є поверхня/покриття. Наприклад: 1.2.2700.14.P - Луна 1740x600/1700 полірована

1. Тепловіддача при різних температурних режимах.

2. ТЕН в комплектцію не входить. Рекомендована потужність.



Назва	Артикул	Висота мм	Ширина мм	Підключення мм	Маса кг	Теплова потужність ¹ Вт		ТЕН ² Вт	Поверхня			Покриття		
						90/70/20°C	75/65/20°C		P*	BR*	O*	G,C* Ch,Br	B,RAL*	
Ніцца														
700x430/400	1.1.4300.01.*	700	430	400	4,28	333	277	100	+	+	+	+	+	+
900x530/500	1.1.4301.01.*	900	530	500	6,08	484	404	100	+	+	+	+	+	+
1400x530/500	1.1.4302.01.*	1400	530	500	9,61	777	647	300	+	+	-	-	-	-

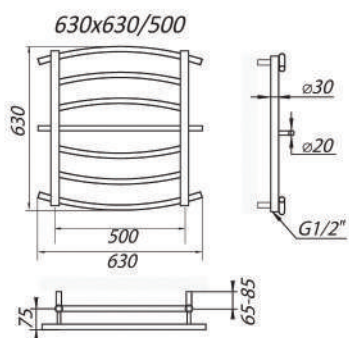


P - полірований, BR - сатин, O - orange, G - золото, C - мідь, B - бронза, CH - хамелеон, BP - чорна перлина, RAL- фарбована

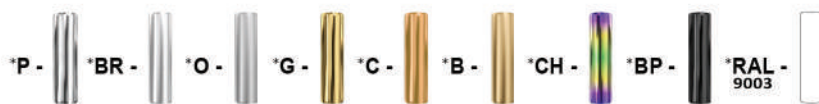
*Останнім значенням в артикулі є поверхня/покриття. Наприклад: 1.1.4300.01.P - Ніцца 700x430/400 полірована

1. Тепловіддача при різних температурних режимах.

2. ТЕН в комплектцію не входить. Рекомендована потужність.



Назва	Артикул	Висота мм	Ширина мм	Підключення мм	Маса кг	Теплова потужність ¹		ТЕН ² вт	Поверхня			Покриття		
						90/70/20°C вт	75/65/20°C вт		P*	BR*	O*	G,C* Ch,Bp	B,RAL*	
Ліон														
630x630/500	1.1.1700.01.*	630	630	500	4,16	327	271	100	+	+	-	+	+	



P - полірований, BR - сатин, O - orange, G - золото, C - мідь, B - бронза, CH - хамелеон, BP - чорна перлина, RAL- фарбована

*Останнім значенням в артикулі є поверхня/покриття. Наприклад: 1.1.1700.01.P - Ліон 630x630/500 полірована

1. Тепловіддача при різних температурних режимах.

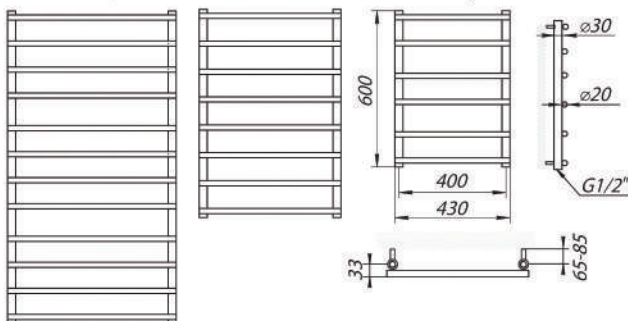
2. ТЕН в комплектцію не входить. Рекомендована потужність.



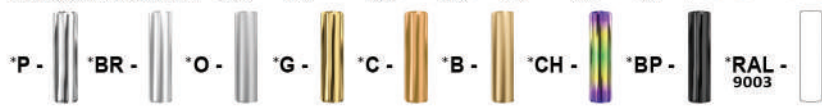
1200x630/600

800x530/500

600x430/400



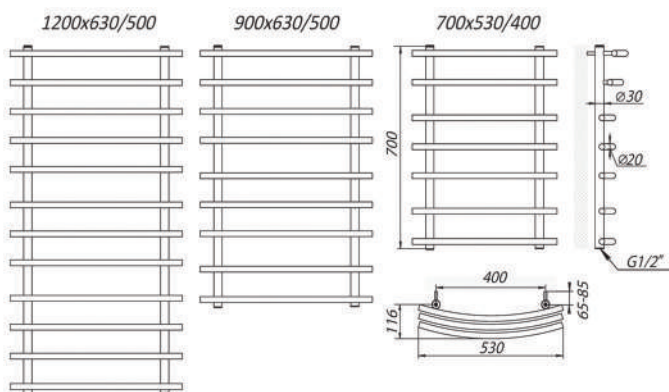
Назва	Артикул	Висота мм	Ширина мм	Підключення мм	Маса кг	Теплова потужність ¹		ТЕН ² вт	Поверхня			Покриття	
						90/70/20°C вт	75/65/20°C вт		P*	BR*	O*	G, C,* Ch, Bp	B, RAL*
Турин													
500x430/400	1.1.4500.01.*	500	430	400	2,66	211	176	100	+	-	+	+	+
500x530/500	1.1.4501.01.*	500	530	500	3,01	241	201	100	+	-	+	+	+
600x430/400	1.1.4502.01.*	600	430	400	3,18	253	211	100	+	-	+	+	+
600x530/500	1.1.4503.01.*	600	530	500	3,59	290	241	100	+	-	+	+	+
700x430/400	1.1.4504.01.*	700	430	400	3,69	295	246	100	+	-	+	+	+
700x530/500	1.1.4505.01.*	700	530	500	4,18	338	282	100	+	-	+	+	+
800x530/500	1.1.4506.01.*	800	530	500	4,76	386	322	100	+	-	+	+	+
900x530/500	1.1.4507.01.*	900	530	500	5,34	435	362	100	+	-	+	+	+
900x630/600	1.1.4508.01.*	900	630	600	5,97	490	408	200	+	-	+	+	+
1200x430/400	1.1.4509.01.*	1200	430	400	6,25	506	422	200	+	-	+	+	+
1200x630/600	1.1.4510.01.*	1200	630	600	7,92	653	544	200	+	-	+	+	+
1360x430/400	1.1.4511.01.*	1360	430	400	6,90	558	465	200	+	-	-	-	-
1360x530/500	1.1.4512.01.*	1360	530	500	7,80	637	531	200	+	-	-	-	-
1360x630/600	1.1.4513.01.*	1360	630	600	8,70	717	598	300	+	-	-	-	-



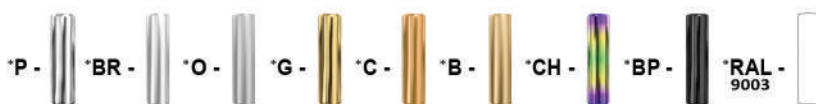
P - полірований, BR - сатин, O - orange, G - золото, C - мідь, B - бронза, CH - хамелеон, BP - чорна перлина, RAL - фарбована

*Останнім значенням в артикулі є поверхня/покриття. Наприклад: 1.1.4504.01.P - Турин 600x430/400 полірована

1. Тепловіддача при різних температурних режимах.
2. ТЕН в комплекті не входить. Рекомендована потужність.



Назва	Артикул	Висота мм	Ширина мм	Підключення мм	Маса кг	Теплова потужність ¹		ТЕН ² вт	Поверхня			Покриття	
						90/70/20°C вт	75/65/20°C вт		P*	BR*	O*	G,C*, Ch,Br	B,RAL*
Mario													
700x530/400	1.1.0700.01.*	700	530	400	4,46	291	282	100	+	-	+	+	+
900x530/400	1.1.0701.01.*	900	530	400	5,62	435	362	100	+	-	+	+	+
900x630/500	1.1.0702.01.*	900	630	500	6,22	490	408	100	+	-	-	+	+
1200x630/500	1.1.0703.01.*	1200	630	500	8,2	596	544	200	+	-	-	+	+



P - полірований, BR - сатин, O - orange, G - золото, C - мідь, B - бронза, CH - хамелеон, BP - чорна перлина, RAL - фарбована

*Останнім значенням в артикулі є поверхня/покриття. Наприклад: 1.1.0700.01.P - Mario 700x530/400 полірована

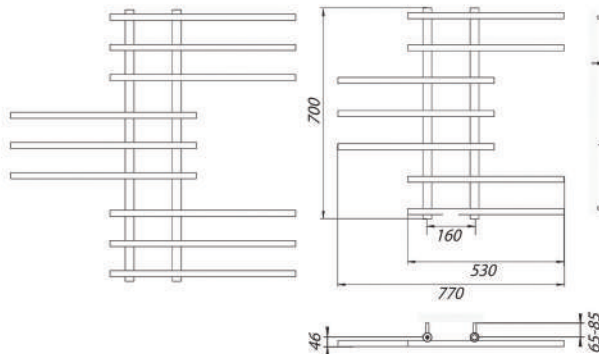
1. Тепловіддача при різних температурних режимах.

2. ТЕН в комплектацію не входить. Рекомендована потужність.

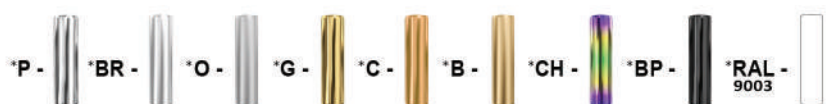


900x970/160

700x770/160



Назва	Артикул	Висота мм	Ширина мм	Підключення мм	Маса кг	Теплова потужність ¹		ТЕН ² вт	Поверхня			Покриття		
						90/70/20°C вт	75/65/20°C вт		P*	BR*	O*	G,C*, Ch,Br	B,RAL*	
Симфонія														
700x770/160	1.1.1200.01.*	700	770	160	4,36	310	279	100	+	-	-	+	+	
900x970/160	1.1.1201.01.*	900	970	160	6,18	541	404	100	+	-	-	-	-	

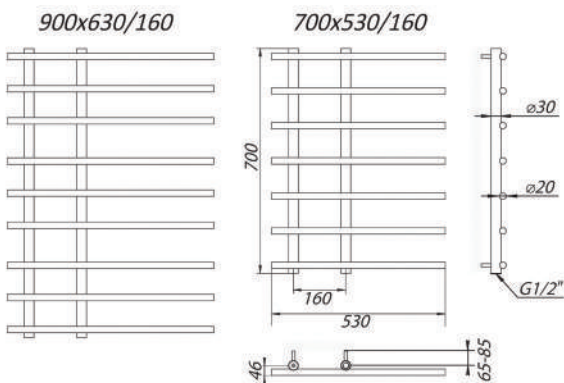


P - полірований, BR - сатин, O - orange, G - золото, C - мідь, B - бронза, CH - хамелеон, BP - чорна перлина, RAL- фарбована

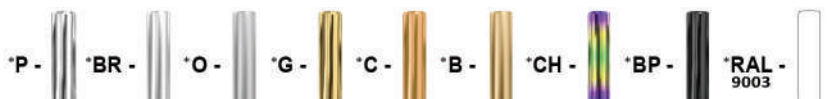
*Останнім значенням в артикулі є поверхня/покриття. Наприклад: 1.1.1200.01.P - Симфонія 700x770/160 полірована

1. Тепловіддача при різних температурних режимах.

2. ТЕН в комплектацію не входить. Рекомендована потужність.



Назва	Артикул	Висота мм	Ширина мм	Підключення мм	Маса кг	Теплова потужність ²		ТЕН ¹ вт	Поверхня			Покриття		
						90/70/20°C вт	75/65/20°C вт		P*	BR*	O*	G,C,* Ch,Br	B,RAL*	
Марсель														
700x530/160	1.1.1100.01.*	700	530	160	4,32	310	279	100	+	-	+	+	+	
900x630/160	1.1.1101.01.*	900	630	160	6,12	541	404	100	+	-	-	+	+	

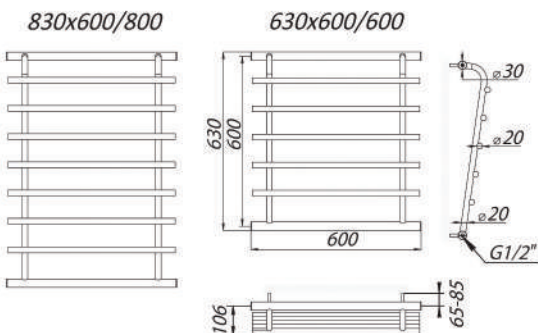


P - полірований, BR - сатин, O - orange, G - золото, C - мідь, B - бронза, CH - хамелеон, BP - чорна перлина, RAL - фарбована

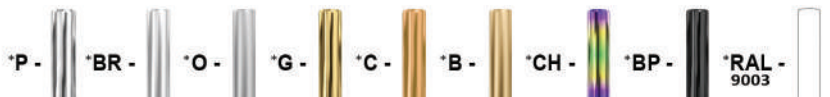
*Останнім значенням в артикулі є поверхня/покриття. Наприклад: 1.1.1100.01.P - Марсель 700x530/160 полірована

1. Тепловіддача при різних температурних режимах.

2. ТЕН в комплектцію не входить. Рекомендована потужність.



Назва	Артикул	Висота мм	Ширина мм	Підключення мм	Маса кг	Теплова потужність ¹		ТЕН ² вт	Поверхня			Покриття	
						90/70/20°C вт	75/65/20°C вт		P*	BR*	O*	G,C, Ch,Br	B,RAL*
Венера													
630x600/600	1.1.0601.01.*	630	600	600	5,26	317	291	-	+	+	+	+	+
830x600/800	1.1.0603.01.*	830	600	800	6,46	340	341	-	+	+	+	+	+



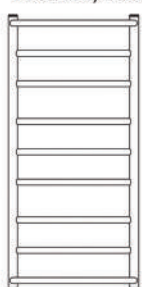
P - полірований, BR - сатин, O - orange, G - золото, C - мідь, B - бронза, CH - хамелеон, BP - чорна перлина, RAL - фарбована

*Останнім значенням в артикулі є поверхня/покриття. Наприклад: 1.1.1601.01.P - Венера 630x600/600 полірована

1. Тепловіддача при різних температурних режимах.
2. ТЕН в комплектцію не входить. Рекомендована потужність.



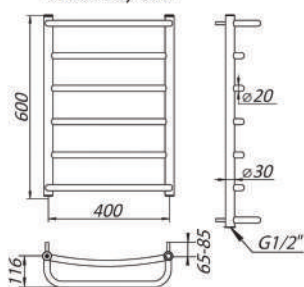
900x430/400



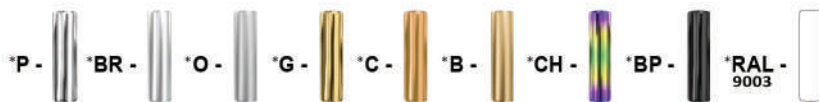
800x530/500



600x430/400



Назва	Артикул	Висота	Ширина	Підключення	Маса	Теплова потужність ¹		ТЕН ²	Поверхня			Покриття		
						90/70/20°C вт	75/65/20°C вт		P*	BR*	O*	G,C* Ch,Bp	B,RAL*	
Люкс														
		мм	мм	мм	кг			вт						
600x430/400	1.1.0300.01.*	600	430	400	3,24	288	205	100	+	+	+	+	+	
600x530/500	1.1.0301.01.*	600	530	500	3,7	320	236	100	+	+	+	+	+	
700x430/400	1.1.0302.01.*	700	430	400	3,8	324	244	100	+	+	+	+	+	
700x530/500	1.1.0303.01.*	700	530	500	4,3	378	280	100	+	+	+	+	+	
800x530/500	1.1.0304.01.*	800	530	500	4,84	454	317	100	+	+	+	+	+	
900x430/400	1.1.0306.01.*	900	430	400	4,82	369	308	100	+	+	+	+	+	
900x530/500	1.1.0305.01.*	900	530	500	5,54	488	355	100	+	+	+	+	+	
1200x530/500	1.1.0307.01.*	1200	530	500	7,3	565	473	200	+	+	+	+	+	

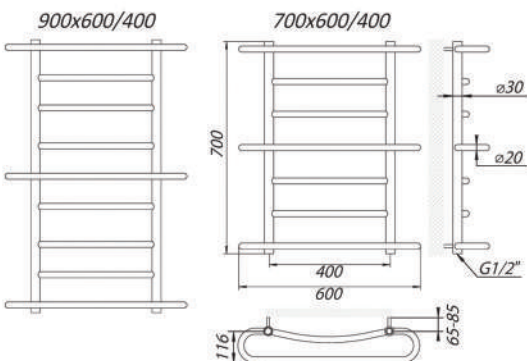


P - полірований, BR - сатин, O - orange, G - золото, C - мідь, B - бронза, CH - камелеон, BP - чорна перлина, RAL - фарбована

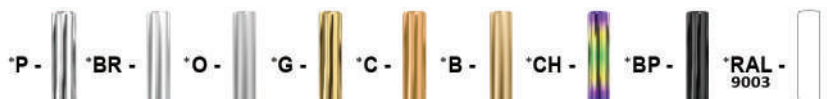
*Останнім значенням в артикулі є поверхня/покриття. Наприклад: 1.1.0300.01.P - Люкс 600x430/400 полірована

1. Тепловіддача при різних температурних режимах.

2. ТЕН в комплектацию не входить. Рекомендована потужність.



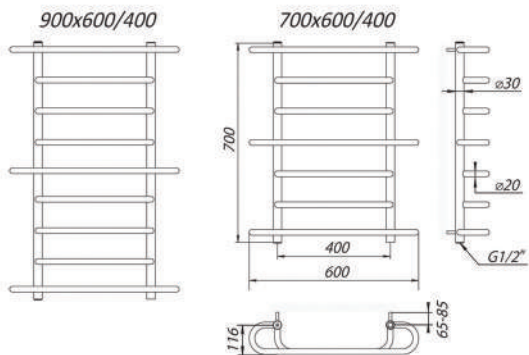
Назва	Артикул	Висота мм	Ширина мм	Підключення мм	Маса кг	Теплова потужність ¹		ТЕН ² вт	Поверхня			Покриття	
						90/70/20°C вт	75/65/20°C вт		P*	BR*	O*	G,C,* Ch,Br	B,RAL*
Лагуна													
700x600/400	1.1.0400.01.*	700	600	400	4,54	326	293	100	+	+	+	+	+
900x600/400	1.1.0401.01.*	900	600	400	5,48	399	357	100	+	+	+	+	+



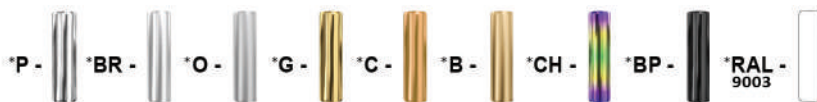
P - полірований, BR - сатин, O - orange, G - золото, C - мідь, B - бронза, CH - хамелеон, BP - чорна перлина, RAL - фарбована

*Останнім значенням в артикулі є поверхня/покриття. Наприклад: 1.1.0400.01.P - Лагуна 700x600/400 полірована

1. Тепловіддача при різних температурних режимах.
2. ТЕН в комплектацію не входить. Рекомендована потужність.



Назва	Артикул	Висота	Ширина	Підключення	Маса	Теплова потужність ¹		ТЕН ²	Поверхня			Покриття	
						90/70/20°C вт	75/65/20°C вт		P*	BR*	O*	G,C* Ch,Bp	B,RAL*
Верона		мм	мм	мм	кг			вт					
700x600/400	1.1.0500.01.*	700	600	400	4,82	349	320	100	+	+	+	+	+
900x600/400	1.1.0501.01.*	900	600	400	5,9	402	397	100	+	+	+	+	+



P - полірований, BR - сатин, O - orange, G - золото, C - мідь, B - бронза, CH - хамелеон, BP - чорна перлина, RAL- фарбована

*Останнім значенням в артикулі є поверхня/покриття. Наприклад: 1.1.0500.01.P - Верона 700x600/400 полірована

1. Тепловіддача при різних температурних режимах.

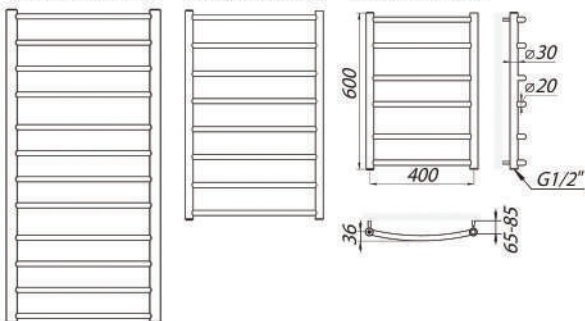
2. ТЕН в комплектцію не входить. Рекомендована потужність.



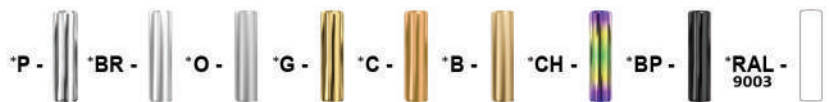
1200x630/600

800x530/500

600x430/400



Назва	Артикул	Висота мм	Ширина мм	Підключення мм	Маса кг	Теплова потужність ¹		TEN ² вт	Поверхня			Покриття	
						90/70/20°C вт	75/65/20°C вт		P*	BR*	O*	G,C*, Ch,Bp	B,RAL*
Класік													
500x430/400	1.1.0100.01.*	500	430	400	2,62	181	160	100	+	+	+	+	+
500x530/500	1.1.0101.01.*	500	530	500	2,98	207	186	100	+	+	+	+	+
600x430/400	1.1.0102.01.*	600	430	400	3,1	218	192	100	+	+	+	+	+
600x530/500	1.1.0103.01.*	600	530	500	3,25	249	223	100	+	+	+	+	+
700x430/400	1.1.0104.01.*	700	430	400	3,56	255	224	100	+	+	+	+	+
700x530/500	1.1.0105.01.*	700	530	500	4,06	291	261	100	+	+	+	+	+
800x530/500	1.1.0107.01.*	800	530	500	4,62	333	298	100	+	+	+	+	+
900x530/500	1.1.0109.01.*	900	530	500	5,16	375	335	100	+	+	+	+	+
900x630/600	1.1.0110.01.*	900	630	600	5,72	422	381	100	+	+	-	+	+
1200x430/400	1.1.0113.01.*	1200	430	400	6,00	461	384	100	+	+	+	+	+
1200x630/600	1.1.0111.01.*	1200	630	600	7,58	564	508	100	+	+	-	+	+



P - полірований, BR - сатин, O - orange, G - золото, C - мідь, B - бронза, CH - хамелеон, BP - чорна перлина, RAL-9003 - фарбована

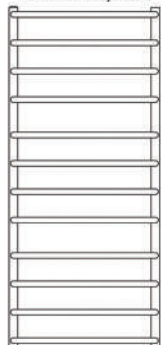
*Останнім значенням в артикулі є поверхня/покриття. Наприклад: 1.1.0100.01.P - Класік 500x430/400 полірована

1. Тепловіддача при різних температурних режимах.

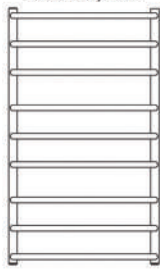
2. TEN в комплектацію не входить. Рекомендована потужність.



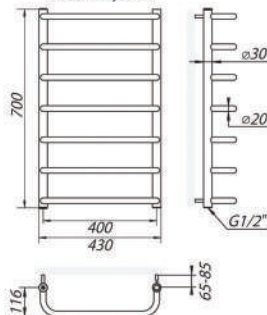
1200x530/500



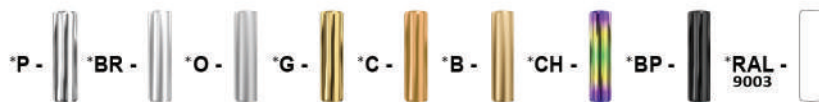
900x530/500



700x430/400



Назва	Артикул	Висота	Ширина	Підключення	Маса	Теплова потужність ¹		ТЕН ²	Поверхня			Покриття	
						90/70/20°C вт	75/65/20°C вт		вт	P*	BR*	O*	G,C* Ch,Br
Стандарт		мм	мм	мм	кг			вт					
600x430/400	1.1.0202.01.*	600	430	400	3,56	257	231	100	+	+	+	+	+
600x530/500	1.1.0203.01.*	600	530	500	3,98	297	262	100	+	+	+	+	+
700x430/400	1.1.0204.01.*	700	430	400	4,1	297	270	100	+	+	+	+	+
700x530/500	1.1.0205.01.*	700	530	500	4,62	339	306	100	+	+	+	+	+
800x530/500	1.1.0207.01.*	800	530	500	5,14	383	350	100	+	+	+	+	+
900x530/500	1.1.0209.01.*	900	530	500	5,84	424	393	100	+	+	+	+	+
1200x530/500	1.1.0211.01.*	1200	530	500	7,68	567	524	200	+	+	+	+	+

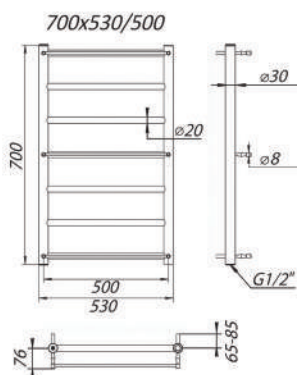


P - полірований, BR - сатин, O - orange, G - золото, C - мідь, B - бронза, CH - хамелеон, BP - чорна перлина, RAL - фарбована

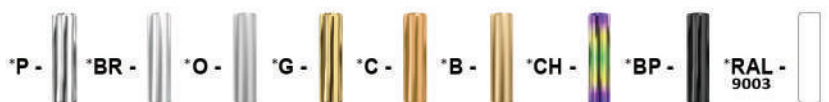
*Останнім значенням в артикулі є поверхня/покриття. Наприклад: 1.1.0202.01.P - Стандарт 600x430/400 полірована

1. Тепловіддача при різних температурних режимах.

2. ТЕН в комплектацію не входить. Рекомендована потужність.



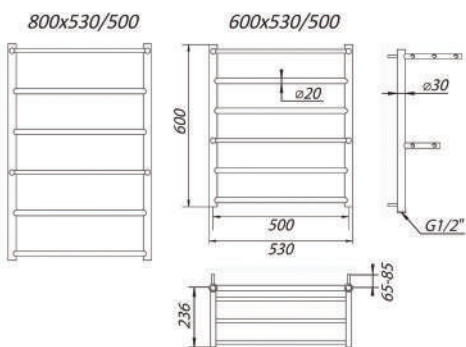
Назва	Артикул	Висота мм	Ширина мм	Підключення мм	Маса кг	Теплова потужність ¹		ТЕН ² вт	Поверхня			Покриття	
						90/70/20°C вт	75/65/20°C вт		P*	BR*	O*	G,C*, Ch,Br	B,RAL*
Одісей													
700x530/500	1.1.1701.01.*	700	530	500	4,84	290	260	100	+	+	+	+	+



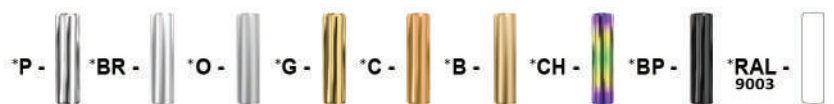
P - полірований, BR - сатин, O - orange, G - золота, C - мідь, B - бронза, CH - хамелеон, BP - чорна перлина, RAL- фарбована

*Останнім значенням в артикулі є поверхня/покриття. Наприклад: 1.1.1701.01.P - Одісей 700x530/500 полірована

1. Тепловіддача при різних температурних режимах.
2. ТЕН в комплектцію не входить. Рекомендована потужність.



Назва	Артикул	Висота мм	Ширина мм	Підключення мм	Маса кг	Теплова потужність ¹		ТЕН ² вт	Поверхня			Покриття		
						90/70/20°C вт	75/65/20°C вт		P*	BR*	O*	G,C* Ch,Br	B,RAL*	
Анкона														
600x530/500	1.1.3900.01.*	600	530	500	4,7	362	309	100	+	+	+	+	+	
800x530/500	1.1.3902.01.*	800	530	500	5,07	408	336	100	+	+	+	+	+	

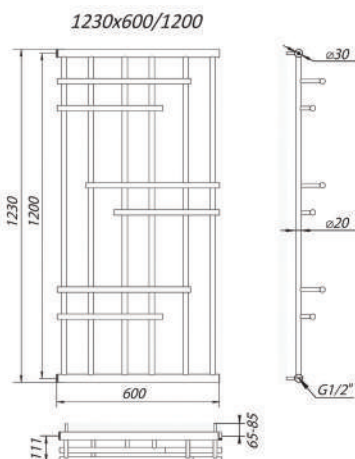


P - полірований, BR - сатин, O - orange, G - золото, C - мідь, B - бронза, CH - хамелеон, BP - чорна перлина, RAL- фарбована

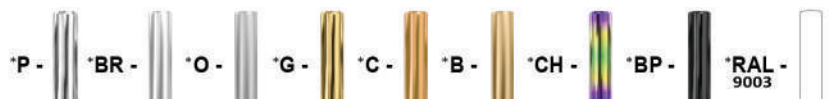
*Останнім значенням в артикулі є поверхня/покриття. Наприклад: 1.1.3900.01.P - Анкона 600x530/500 полірована

1. Тепловіддача при різних температурних режимах.

2. ТЕН в комплектцію не входить. Рекомендована потужність.



Назва	Артикул	Висота мм	Ширина мм	Підключення мм	Маса кг	Теплова потужність ¹		ТЕН ² шт	Поверхня			Покриття		
						90/70/20°C вт	75/65/20°C вт		P*	BR*	O*	G,C,* Ch,Br	B,RAL*	
Еліт														
1230x600/1200	1.1.1400.01.*	1230	600	1200	8,56	615	573	-	+	+	-	+	+	

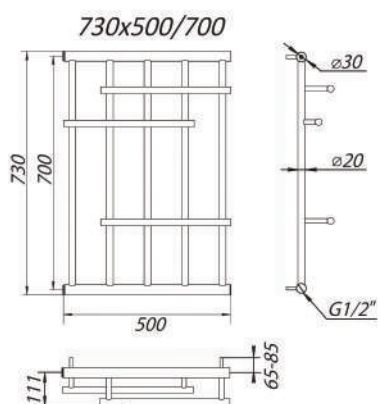


P - полірований, BR - сатин, O - orange, G - золото, C - мідь, B - бронза, CH - хамелеон, BP - чорна перлина, RAL - фарбована

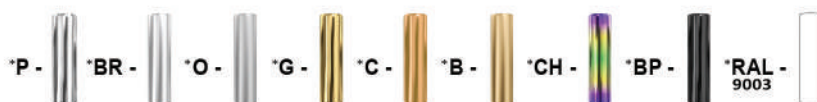
*Останнім значенням в артикулі є поверхня/покриття. Наприклад: 1.1.1400.01.P - Еліт 1230x600/1200 полірована

1. Тепловіддача при різних температурних режимах.

2. ТЕН в комплектацію не входить. Рекомендована потужність.



Назва	Артикул	Висота мм	Ширина мм	Підключення мм	Маса кг	Теплова потужність ¹		ТЕН ² вт	Поверхня			Покриття	
						90/70/20 C° вт	75/65/20 C° вт		P*	BR*	O*	G,C*, Ch,Br	B,RAL*
Еліт 0,5	1.1.1300.01.*	730	500	700	4,66	368	297	-	+	+	+	+	+

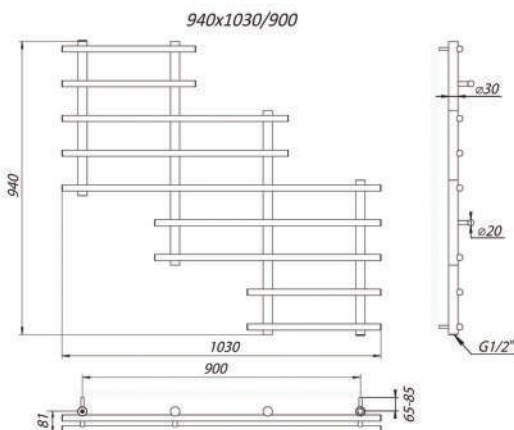


P - полірований, BR - сатин, O - orange, G - золото, C - мідь, B - бронза, CH - хамелеон, BP - чорна перлина, RAL - фарбована

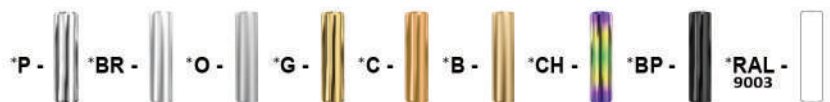
*Останнім значенням в артикулі є поверхня/покриття. Наприклад: 1.1.1300.01.P - Еліт 0,5 730x500/700 полірований

1. Тепловіддача при різних температурних режимах.

2. ТЕН в комплектцію не входить. Рекомендована потужність.



Назва	Артикул	Висота мм	Ширина мм	Підключення мм	Маса кг	Теплова потужність ¹		ТЕН ² вт	Поверхня			Покриття		
						90/70/20°C вт	75/65/20°C вт		P*	BR*	O*	G,C,* Ch,Br	B,RAL*	
Сонет														
940x1030/900	1.1.1500.01.*	940	1030	900	6,82	690	451	200	+	+	-	-	-	-

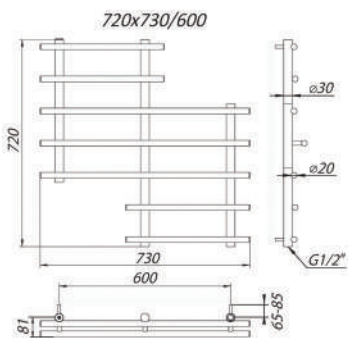


P - полірований, BR - сатин, O - orange, G - золота, C - мідь, B - бронза, CH - хамелеон, BP - чорна перлина, RAL - фарбована

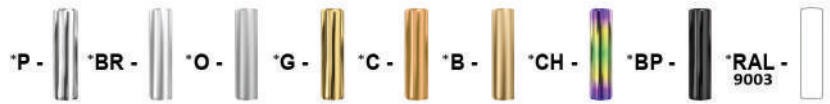
*Останнім значенням в артикулі є поверхня/покриття. Наприклад: 1.1.1500.01.P - Сонет 940x1030/900 полірована

1. Тепловіддача при різних температурних режимах.
2. ТЕН в комплектцію не входить. Рекомендована потужність.

Сонет 0,5



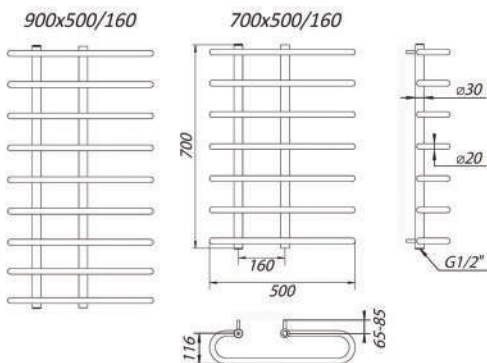
Назва	Артикул	Висота мм	Ширина мм	Підключення мм	Маса кг	Теплова потужність ¹		ТЕН ² вт	Поверхня			Покриття		
						90/70/20°C вт	75/65/20°C вт		P*	BR*	O*	G,C*, Ch,Br	B,RAL*	
Сонет 0,5														
720x730/600	1.1.1600.01.*	720	730	600	4,84	480	313	100	+	+	-	+	+	



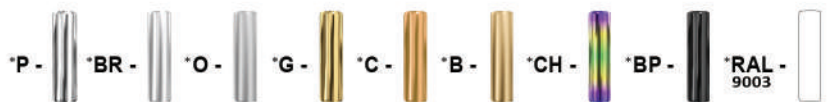
P - полірований, BR - сатин, O - orange, G - золото, C - мідь, B - бронза, CH - хамелеон, BP - чорна перлина, RAL - фарбована

*Останнім значенням в артикулі є поверхня/покриття. Наприклад: 1.1.1600.01.P - Сонет 0.5 720x730/600 полірована

1. Тепловіддача при різних температурних режимах.
2. ТЕН в комплектацію не входить. Рекомендована потужність.



Назва	Артикул	Висота мм	Ширина мм	Підключення мм	Маса кг	Теплова потужність ¹		ТЕН ² шт	Поверхня			Покриття	
						90/70/20°C вт	75/65/20°C вт		P*	BR*	O*	G,C,* Ch,Br	B,RAL*
Нептун													
700x500/160	1.1.0801.01.*	700	500	160	5,96	476	400	100	+	+	+	+	+
900x500/160	1.1.0803.01.*	900	500	160	7,58	612	515	200	+	+	+	+	+



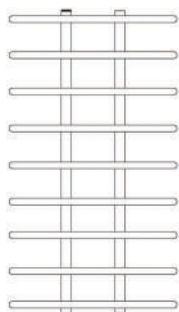
P - полірований, BR - сатин, O - orange, G - золото, C - мідь, B - бронза, CH - хамелеон, BP - чорна перлина, RAL - фарбована

*Останнім значенням в артикулі є поверхня/покриття. Наприклад: 1.1.0801.01.P - Нептун 700x500/160 полірована

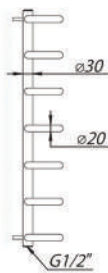
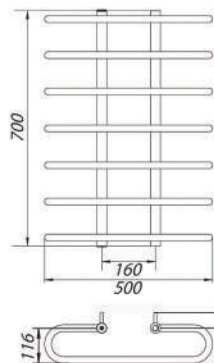
1. Тепловіддача при різних температурних режимах.
2. ТЕН в комплектцію не входить. Рекомендована потужність.



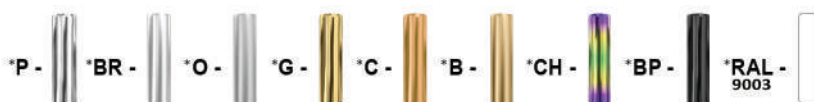
900x500/160



700x500/160



Назва	Артикул	Висота мм	Ширина мм	Підключення мм	Маса кг	Теплова потужність ¹		ТЕН ² вт	Поверхня			Покриття	
						90/70/20°C вт	75/65/20°C вт		P*	BR*	O*	G,C* Ch,Br	B,RAL*
Сахара													
700x500/160	1.1.1001.01.*	700	500	160	5,94	476	400	100	+	+	+	+	+
900x500/160	1.1.1003.01.*	900	500	160	7,58	612	515	200	+	+	+	+	+



P - полірований, BR - сатин, O - orange, G - золото, C - мідь, B - бронза, CH - хамелеон, BP - чорна перлина, RAL - фарбована

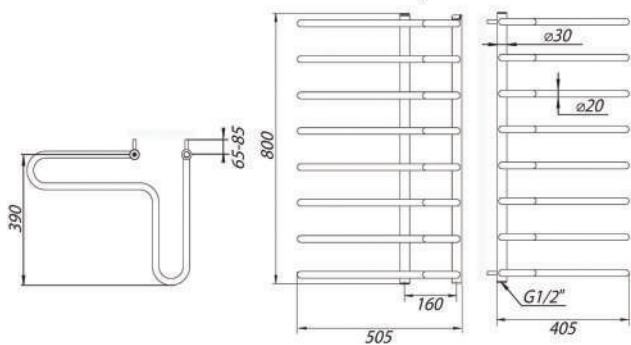
*Останнім значенням в артикулі є поверхня/покриття. Наприклад: 1.1.1001.01.P - Сахара 700x500/160 полірована

1. Тепловіддача при різних температурних режимах.

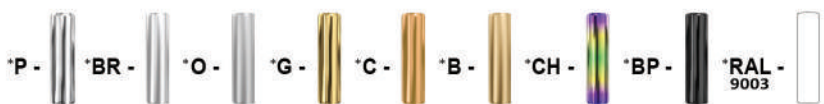
2. ТЕН в комплектцію не входить. Рекомендована потужність.



800x435*505/160



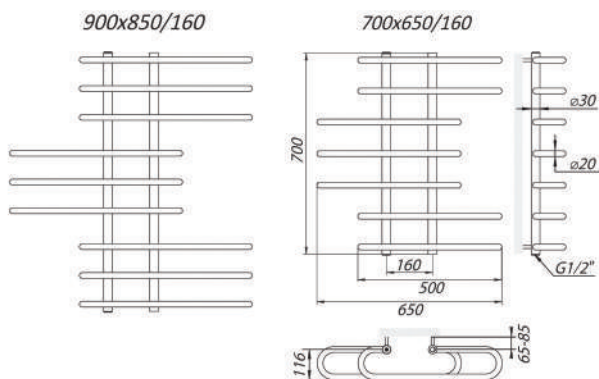
Назва	Артикул	Висота мм	Ширина мм	Підключення мм	Маса кг	Теплова потужність ¹		ТЕН ² вт	Поверхня			Покриття		
						90/70/20°C вт	75/65/20°C вт		P*	BR*	O*	G, C*, Ch, Bp	B, RAL*	
Кутова	800x435*505/160	1.1.2000.01.*	800	505	160	9.66	812	711	200	+	+	+	+	+



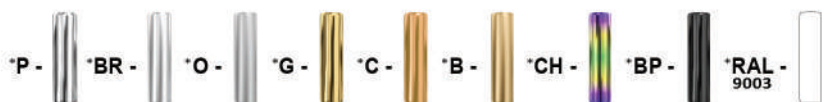
P - полірований, BR - сатин, O - orange, G - золото, C - мідь, B - бронза, CH - хамелеон, BP - чорна перлина, RAL - фарбована

*Останнім значенням в артикулі є поверхня/покриття. Наприклад: 1.1.2000.01.P - Кутова 800x435*505/160 полірована

1. Тепловіддача при різних температурних режимах.
2. ТЕН в комплектцію не входить. Рекомендована потужність.



Назва	Артикул	Висота	Ширина	Підключення	Маса	Теплова потужність ¹		ТЕН ²	Поверхня			Покриття	
						90/70/20°C вт	75/65/20°C вт		вт	P*	BR*	O*	G,C* Ch,Br
Парус		мм	мм	мм	кг			вт					
600x650/160	1.1.0900.01.*	600	650	160	5,16	407	343	100	+	+	-	+	+
700x650/160	1.1.0901.01.*	700	650	160	5,98	476	400	100	+	+	-	+	+
800x850/160	1.1.0902.01.*	800	850	160	7,88	612	539	200	+	+	-	-	-
900x850/160	1.1.0903.01.*	900	850	160	8,74	710	607	200	+	+	-	-	-
1200x650/160	1.1.0904.01.*	1200	650	160	9,44	765	642	200	+	+	-	+	+



P - полірований, BR - сатин, O - orange, G - золото, C - мідь, B - бронза, CH - хамелеон, BP - чорна перлина, RAL - фарбована

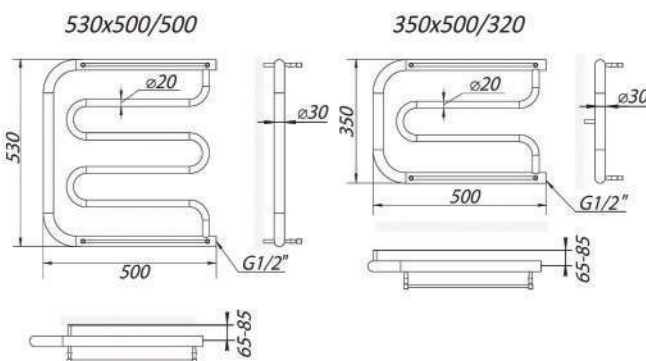
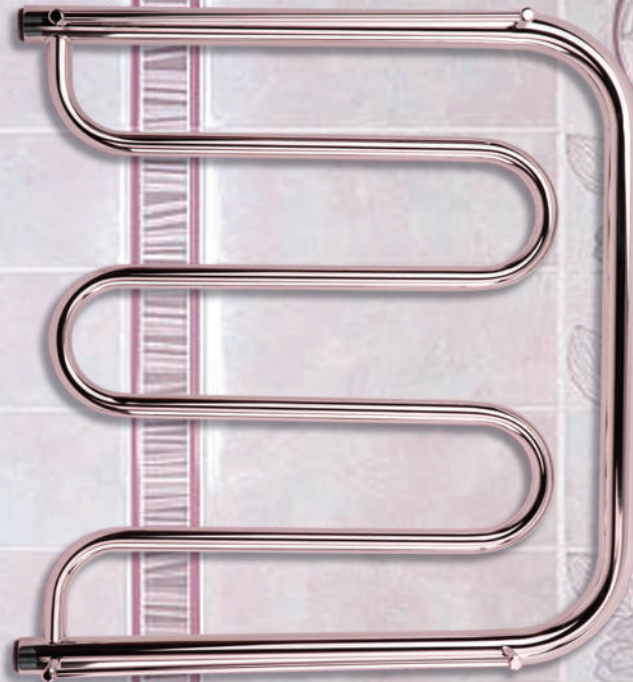
*Останнім значенням в артикулі є поверхня/покриття. Наприклад: 1.1.0900.01.P - Парус 600x650/160 полірована

1. Тепловіддача при різних температурних режимах.

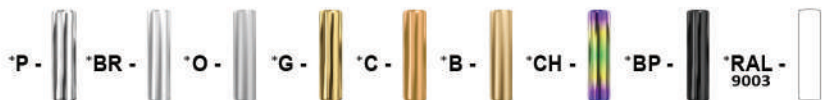
2. ТЕН в комплектацію не входить. Рекомендована потужність.



Фокстрот Фокстрот 0,5



Назва	Артикул	Висота мм	Ширина мм	Підключення мм	Маса кг	Теплова потужність ¹		ТЕН ² шт	Поверхня			Покриття	
						90/70/20°C вт	75/65/20°C вт		P*	BR*	O*	G,C* Ch,Br	B,RAL*
Фокстрот 0,5													
350x500/320	1.1.1800.07.*	350	500	320	2,44	133	128	-	+	+	+	+	+
350x600/320	1.1.1801.07.*	350	600	320	2,86	156	151	-	+	+	+	+	+
350x700/320	1.1.1802.07.*	350	700	320	3,28	180	175	-	+	+	+	+	+
Фокстрот													
530x500/500	1.1.1900.08.*	530	500	500	3,26	208	183	-	+	+	+	+	+
530x600/500	1.1.1901.08.*	530	600	500	3,82	246	217	-	+	+	+	+	+
530x700/500	1.1.1902.08.*	530	700	500	4,38	283	251	-	+	+	+	+	+



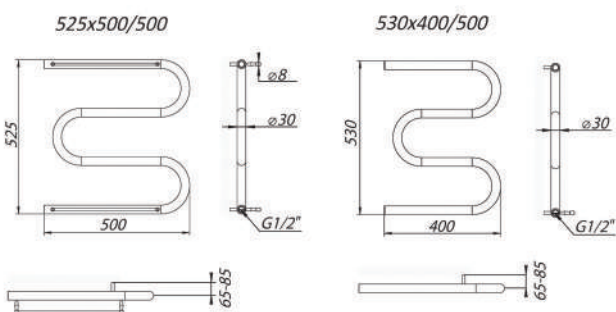
P - полірований, BR - сатин, O - orange, G - золото, C - мідь, B - бронза, CH - хамелеон, BP - чорна перлина, RAL - фарбована

*Останнім значенням в артикулі є поверхня/покриття. Наприклад: 1.1.1800.07.P - Фокстрот 350x500/320 полірована

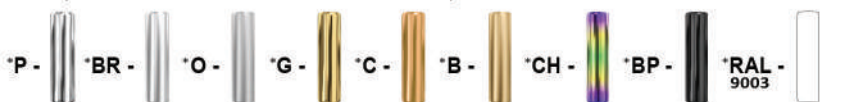
1. Тепловіддача при різних температурних режимах.

2. ТЕН в комплектацію не входить. Рекомендована потужність.

Змійка Змійка з ПОЛИЧКОЮ

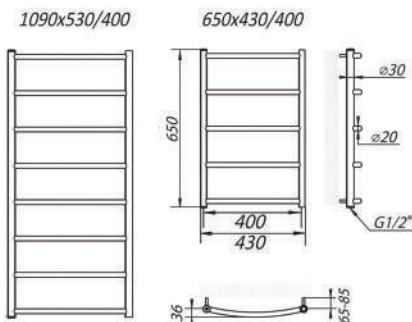


Назва	Артикул	Висота мм	Ширина мм	Підключення мм	Маса кг	Теплова потужність ¹		ТЕН ² вт	Поверхня			Покриття		
						90/70/20°C вт	75/65/20°C вт		P*	BR*	O*	G,C*, Ch,Br	B,RAL*	
Змійка														
530x400/500	1.1.3000.05.*	530	400	500	2,02	140	114	-	+	+	+	+	+	
530x500/500	1.1.3001.05.*	530	500	500	2,46	173	140	-	+	+	+	+	+	
530x600/500	1.1.3002.05.*	530	600	500	2,9	204	166	-	+	+	+	+	+	
530x700/500	1.1.3003.05.*	530	700	500	3,32	236	193	-	+	+	-	+	+	
Змійка з полицкою														
530x500/500	1.1.3100.05.*	530	500	500	2,73	173	140	-	+	+	+	+	+	
530x600/500	1.1.3101.05.*	530	600	500	3,36	204	166	-	+	+	+	+	+	

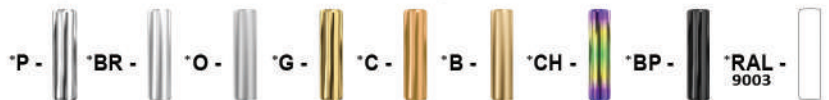


P - полірований, BR - сатин, O - orange, G - золото, C - мідь, B - бронза, CH - хамелеон, BP - чорна перлина, RAL - фарбована
*Останнім значенням в артикулі є поверхня/покриття. Наприклад: 1.1.3000.05.P - Змійка 530x400/500 полірована

1. Тепловіддача при різних температурних режимах.
2. ТЕН в комплектацію не входить. Рекомендована потужність.



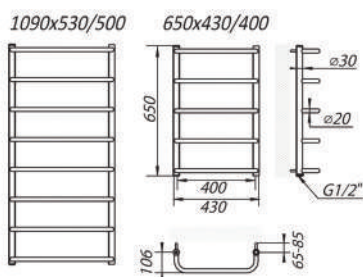
Назва	Артикул	Висота мм	Ширина мм	Підключення мм	Маса кг	Теплова потужність ¹		ТЕН ² шт	Поверхня			Покриття	
						90/70/20°C вт	75/65/20°C вт		P*	BR*	O*	G,C*, Ch,Br	B,RAL*
Класік НР													
500x430/400	1.3.0106.01.*	500	430	400	2,35	169	141	100	+	+	+	+	+
650x430/400	1.3.0100.01.*	650	430	400	2,94	220	180	100	+	+	+	+	+
800x430/400	1.3.0101.01.*	800	430	400	3,53	267	218	100	+	+	+	+	+
800x530/500	1.3.0102.01.*	800	530	500	3,96	300	250	100	+	+	+	+	+
1100x530/500	1.3.0103.01.*	1100	530	500	5,11	405	337	100	+	+	+	+	+
1400x530/500	1.3.0104.01.*	1400	530	500	6,60	510	425	100	+	+	-	-	-
1550x530/500	1.3.0105.01.*	1550	530	500	7,26	563	469	200	+	+	-	-	-



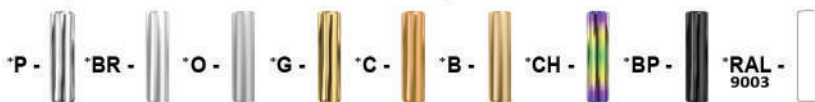
P - полірований, BR - сатин, O - orange, G - золото, C - мідь, B - бронза, CH - хамелеон, BP - чорна перлина, RAL - фарбована

*Останнім значенням в артикулі є поверхня/покриття. Наприклад: 1.3.0106.01.P - Класік НР 500x430/400 полірована

1. Тепловіддача при різних температурних режимах.
2. ТЕН в комплекті не входить. Рекомендована потужність.



Назва	Артикул	Висота	Ширина	Підключення	Маса	Теплова потужність ¹		ТЕН ²	Поверхня			Покриття	
						90/70/20°C вт	75/65/20°C вт		вт	P*	BR*	O*	G,C*, Ch,Br
Стандарт HP		мм	мм	мм	кг			вт					
500x430/400	1.3.0206.01.*	500	430	400	2,37	201	167	100	+	-	+	+	+
650x430/400	1.3.0200.01.*	650	430	400	3,38	255	213	100	+	+	+	+	+
800x430/400	1.3.0201.01.*	800	430	400	4,06	309	258	100	+	-	+	+	+
800x530/500	1.3.0202.01.*	800	530	500	4,48	346	288	100	+	-	+	+	+
1100x530/500	1.3.0203.01.*	1100	530	500	5,98	467	389	200	+	-	+	+	+
1400x530/500	1.3.0204.01.*	1400	530	500	7,48	587	489	200	+	-	-	-	-
1550x530/500	1.3.0205.01.*	1550	530	500	8,23	648	540	200	+	-	-	-	-



P - полірований, BR - сатин, O - orange, G - золото, C - мідь, B - бронза, CH - хамелеон, BP - чорна перлина, RAL - фарбована

*Останнім значенням в артикулі є поверхня/покриття. Наприклад: 1.3.0206.01.P - Стандарт HP 500x430/400 полірована

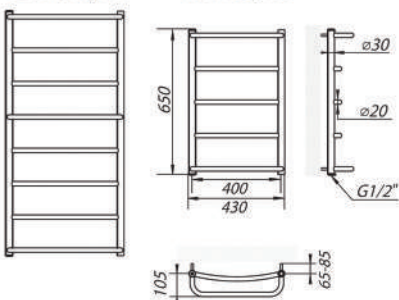
1. Тепловіддача при різних температурних режимах.

2. ТЕН в комплектцію не входить. Рекомендована потужність.

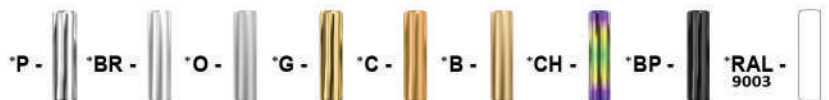


1090x530/500

650x430/400



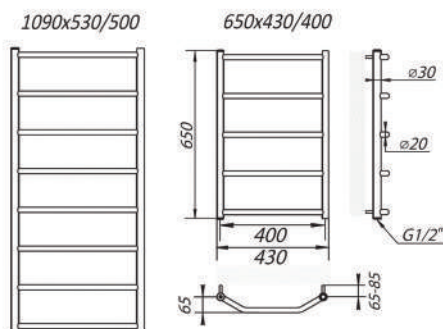
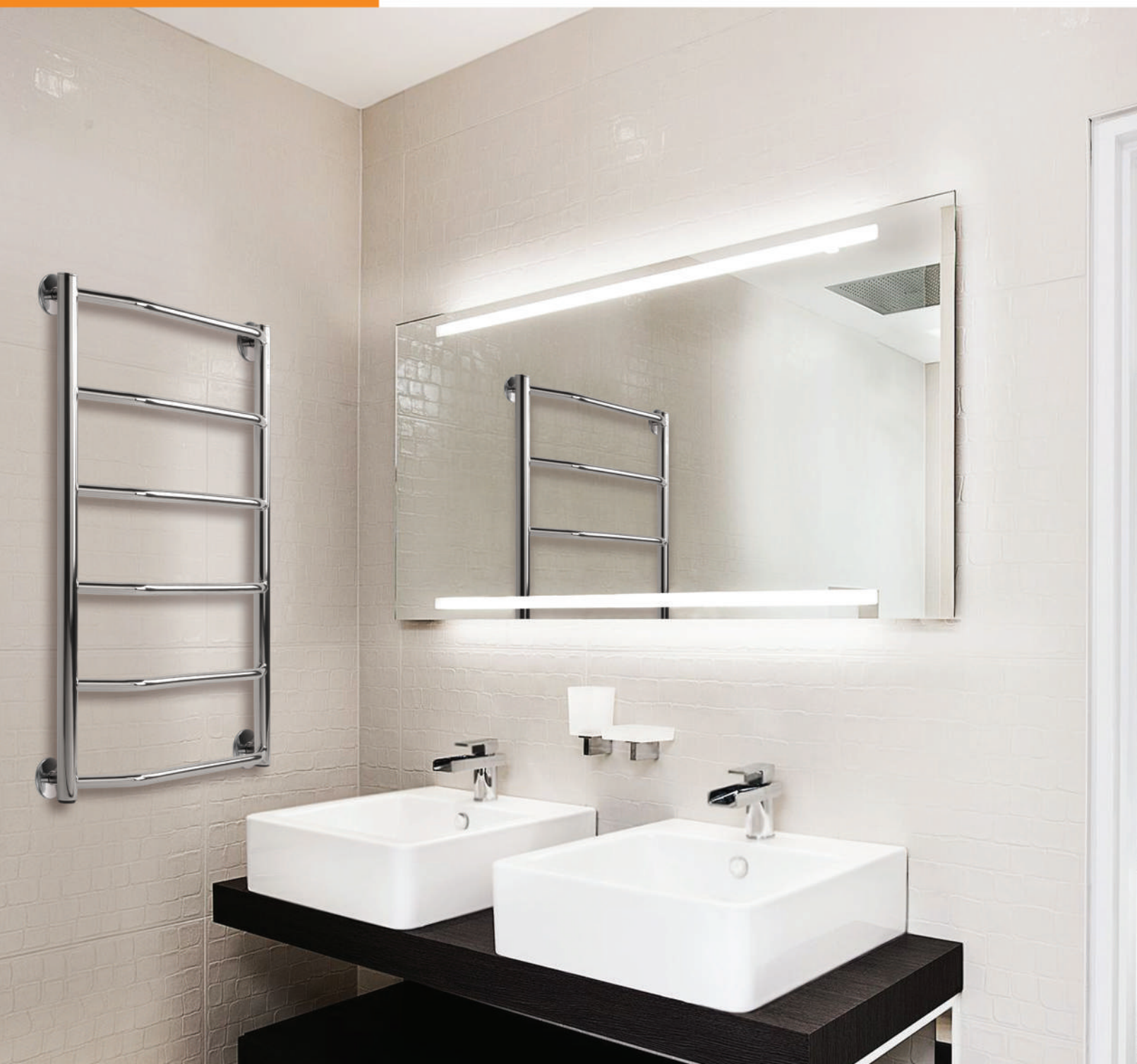
Назва	Артикул	Висота мм	Ширина мм	Підключення мм	Маса кг	Теплова потужність ¹		ТЕН ² вт	Поверхня			Покриття	
						90/70/20°C вт	75/65/20°C вт		P*	BR*	O*	G,C*, Ch,Bp	B,RAL*
Люкс НР		мм	мм	мм	кг			вт					
500x430/400	1.3.0306.01.*	500	430	400	2,53	185	154	100	+	-	+	+	+
650x430/400	1.3.0300.01.*	650	430	400	3,12	226	193	100	+	-	+	+	+
800x430/400	1.3.0301.01.*	800	430	400	3,71	281	231	100	+	-	+	+	+
800x530/500	1.3.0302.01.*	800	530	500	4,13	315	263	100	+	-	+	+	+
1100x530/500	1.3.0303.01.*	1100	530	500	5,44	428	357	100	+	-	+	+	+



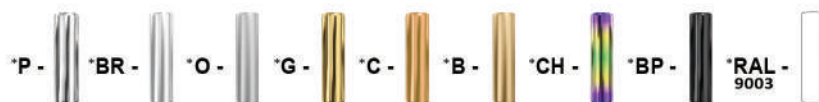
P - полірований, BR - сатин, O - orange, G - золото, C - мідь, B - бронза, CH - хамелеон, BP - чорна перлина, RAL - фарбована

*Останнім значенням в артикулі є поверхня/покриття. Наприклад: 1.3.0306.01.P - Люкс НР 500x430/400 полірована

1. Тепловіддача при різних температурних режимах.
2. ТЕН в комплекті не входить. Рекомендована потужність.



Назва	Артикул	Висота мм	Ширина мм	Підключення мм	Маса кг	Теплова потужність ¹		ТЕН ² вт	Поверхня			Покриття		
						90/70/20°C вт	75/65/20°C вт		P*	BR*	O*	G,C*, Ch,Bp	B,RAL*	
Трапеція HP														
500x430/400	1.3.2806.01.*	500	430	400	2,41	175	146	100	+	-	+	+	+	
650x430/400	1.3.2800.01.*	650	430	400	3,02	226	186	100	+	-	+	+	+	
800x430/400	1.3.2801.01.*	800	430	400	3,62	274	225	100	+	-	+	+	+	
800x530/500	1.3.2802.01.*	800	530	500	4,00	311	256	100	+	-	+	+	+	
1100x530/500	1.3.2803.01.*	1100	530	500	5,33	420	346	100	+	-	+	+	+	

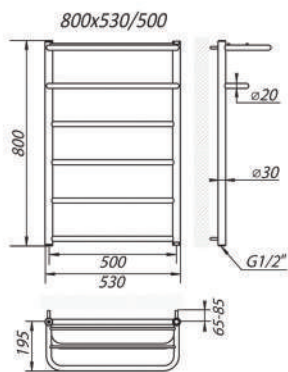


P - полірований, BR - сатин, O - orange, G - золото, C - мідь, B - бронза, CH - хамелеон, BP - чорна перлина, RAL - фарбована

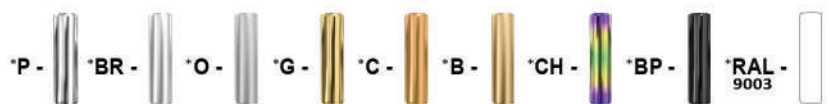
*Останнім значенням в артикулі є поверхня/покриття. Наприклад: 1.3.2806.01.P - Трапеція HP 500x430/400 полірована

1. Тепловіддача при різних температурних режимах.

2. ТЕН в комплектцію не входить. Рекомендована потужність.



Назва	Артикул	Висота мм	Ширина мм	Підключення мм	Маса кг	Теплова потужність ¹		ТЕН ² шт	Поверхня			Покриття		
						90/70/20°C вт	75/65/20°C вт		P*	BR*	O*	G,C*, Ch,Br	B,RAL*	
Hotel														
800x530/500	1.3.4200.01.*	800	530	500	4,6	408	272	100	+	+	+	+	+	



P - полірований, BR - сатин, O - orange, G - золото, C - мідь, B - бронза, CH - хамелеон, BP - чорна перлина, RAL - фарбована

*Останнім значенням в артикулі є поверхня/покриття. Наприклад: 1.3.4200.01.P - Hotel 800x530/500 полірована

1. Тепловіддача при різних температурних режимах.

2. ТЕН в комплектцію не входить. Рекомендована потужність.

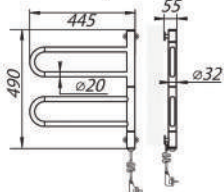
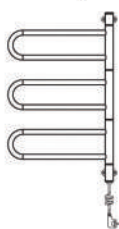
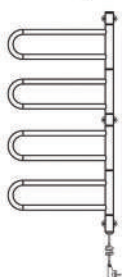
NEW



910x445/55

695x445/55

490x445/55



Назва	Артикул	Висота	Ширина	Глибина	Номінальна потужність	Температура поверхні, не більше	Маса	Поверхня	Покриття
Тристар-І		мм	мм	мм	Вт	К(°С)	кг	P* BR* O*	G,C* Ch,Br B,RAL*
490x445/55	2.3.0500.11.*	490	445	55	40	333 (60)	3,0	+ - +	+ +
695x445/55	2.3.0501.11.*	695	445	55	60	333 (60)	4,3	+ - +	+ +
910x445/55	2.3.0502.11.*	910	445	55	80	333 (60)	5,5	+ - +	+ +

*P -



*BR -



*O -



*G -



*C -



*B -



*CH -



*BP -



*RAL -



9003

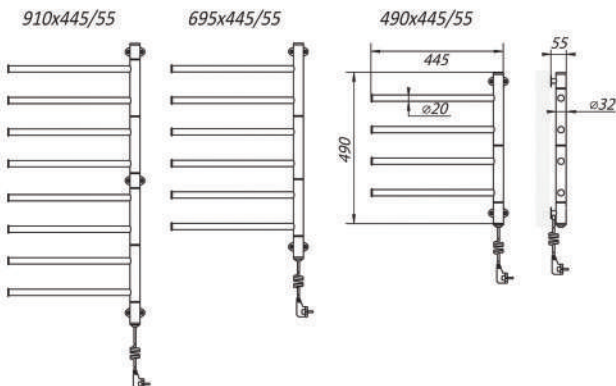


P - полірований, BR - сатин, O - orange, G - золото, C - мідь, B - бронза, CH - хамелеон, BP - чорна перлина, RAL - фарбована

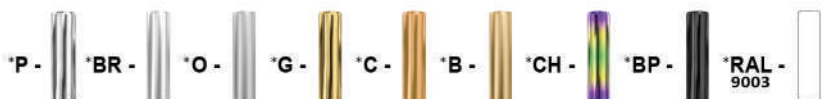
*Останнім значенням в артикулі є поверхня/покриття. Наприклад: 2.3.0500.11.P - Тристар-І 490x445/55 полірована



NEW



Назва	Артикул	Висота	Ширина	Глибина	Номинальна потужність	Температура поверхні, не більше	Маса	Поверхня	Покриття
Веер-I		мм	мм	мм	Вт	К(°C)	кг	P* BR* O*	G,C* Ch,Br B,RAL*
490x445/55	2.3.0400.10.*	490	445	55	40	333 (60)	2,8	+ + +	+ +
695x445/55	2.3.0401.10.*	695	445	55	60	333 (60)	3,8	+ + +	+ +
910x445/55	2.3.0402.10.*	910	445	55	80	333 (60)	5,0	+ + +	+ +



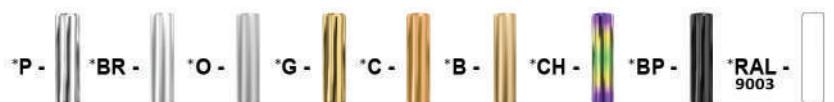
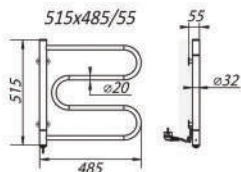
P - полірований, BR - сатин, O - orange, G - золото, C - мідь, B - бронза, CH - хамелеон, BP - чорна перлина, RAL - фарбована

*Останнім значенням в артикулі є поверхня/покриття. Наприклад: 2.3.0400.10.P - Веер-I 490x445/55 полірована

NEW



Назва	Артикул	Висота	Ширина	Глибина	Номінальна потужність	Температура поверхні, не більше	Маса	Поверхня	Покриття
Ласо 0,5-1		мм	мм	мм	Вт	К(°C)	кг	P* BR* O*	G,C* Ch,Br B,RAL*
515x485/55	2.3.0600.12.*	515	458	55	35	333 (60)	4,0	+ + +	+ +

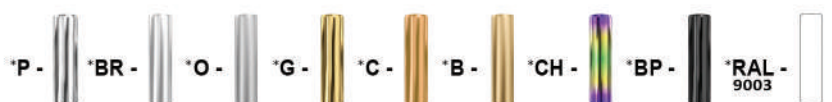
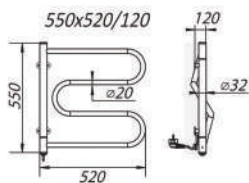


P - полірований, BR - сатин, O - orange, G - золото, C - мідь, B - бронза, CH - хамелеон, BP - чорна перлина, RAL - фарбована

*Останнім значенням в артикулі є поверхня/покриття. Наприклад: 2.3.0600.12.P - Ласо 0,5-1 515x485/55 полірована

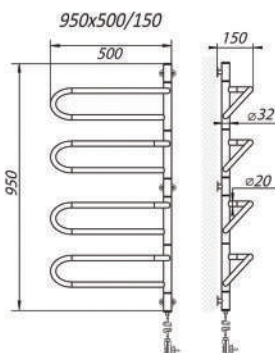


Назва	Артикул	Висота	Ширина	Глибина	Номинальна потужність	Температура поверхні, не більше	Маса	Поверхня	Покриття
Ласо-І		мм	мм	мм	Вт	К(°C)	кг	P* BR* O*	G,C* Ch,Br B,RAL*
550x520/120	2.3.0800.12.*	550	520	120	45	333 (60)	4,0	+ + +	+ +

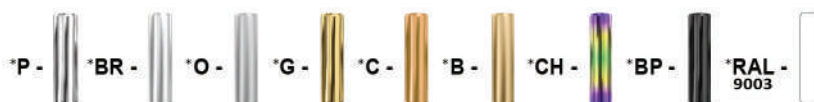


P - полірований, BR - сатин, O - orange, G - золото, C - мідь, B - бронза, CH - хамелеон, BP - чорна перлина, RAL - фарбована

*Останнім значенням в артикулі є поверхня/покриття. Наприклад: 2.3.0800.12.P - Ласо-І 550x520/120 полірована



Назва	Артикул	Висота	Ширина	Глибина	Номінальна потужність	Температура поверхні, не більше	Маса	Поверхня	Покриття
Електра-І		мм	мм	мм	Вт	К(°С)	кг	P* BR* O*	G,C* Ch,Bp B,RAL*
950x500/150	2.3.1000.11.*	950	500	150	80	333 (60)	6,0	+ - +	+ +



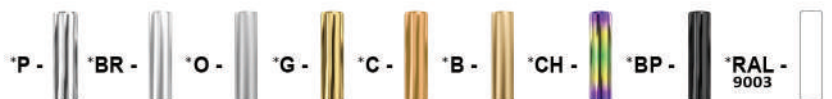
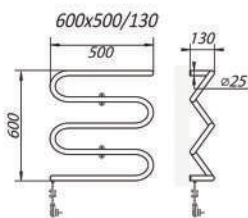
P - полірований, BR - сатин, O - orange, G - золото, C - мідь, B - бронза, CH - хамелеон, BP - чорна перлина, RAL- фарбована

*Останнім значенням в артикулі є поверхня/покриття. Наприклад: 2.3.1000.11.P - Електра-І 950x500/150 полірована

Підключення: правостороннє/ лівостороннє

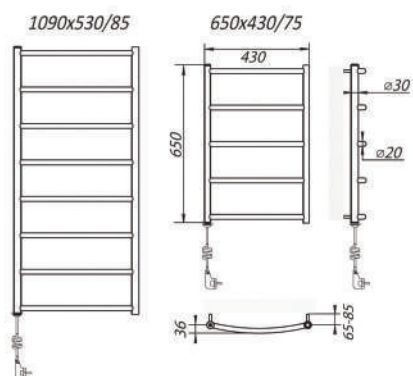
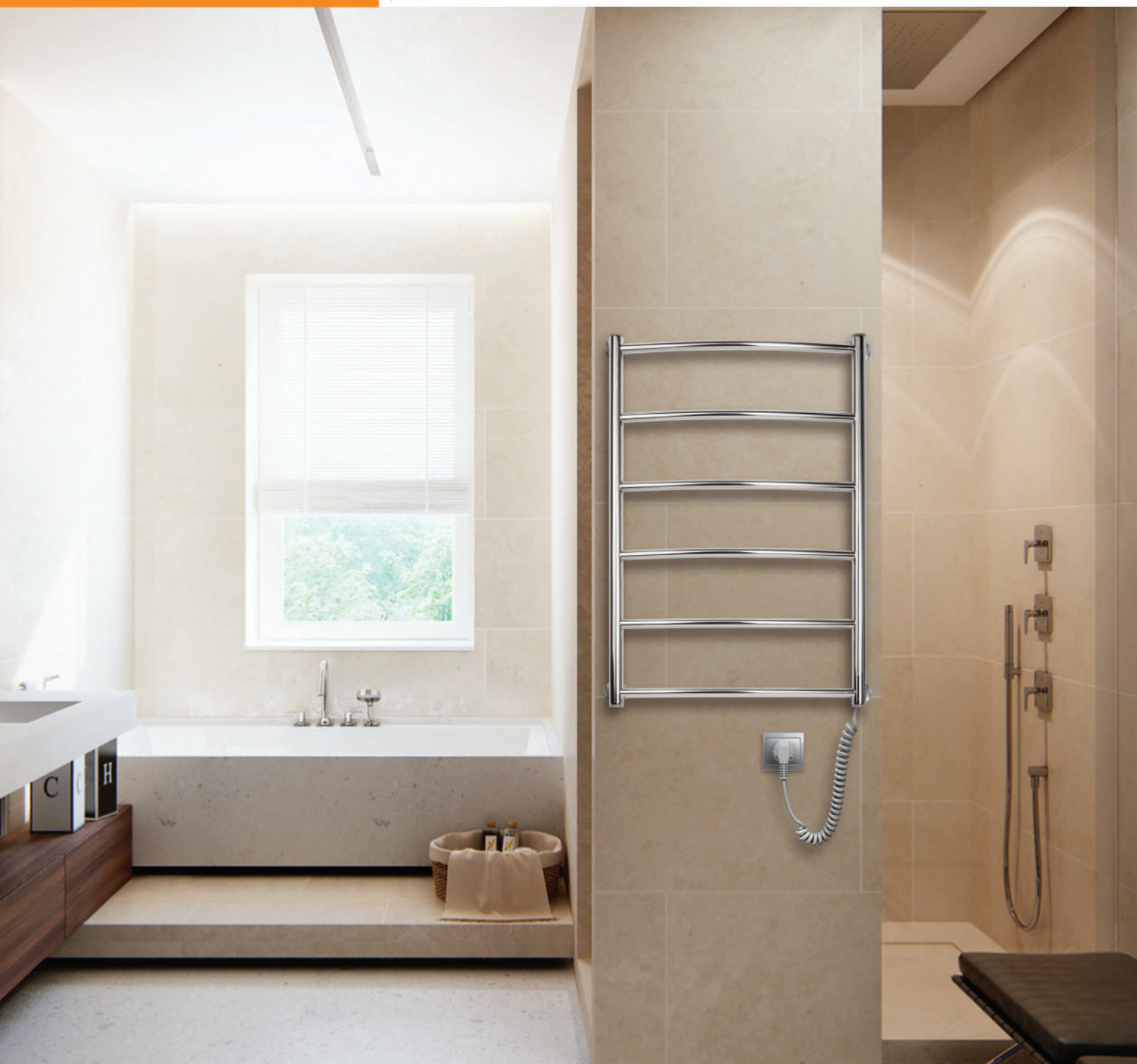


Назва	Артикул	Висота	Ширина	Глибина	Номінальна потужність	Температура поверхні, не більше	Маса	Поверхня	Покриття
Ліана-І		мм	мм	мм	Вт	К(°C)	кг	P* BR* O*	G,C* Ch,Br B,RAL*
600x500/130	2.3.0900.12.*	600	500	130	70	333 (60)	4,0	+ - +	+ +

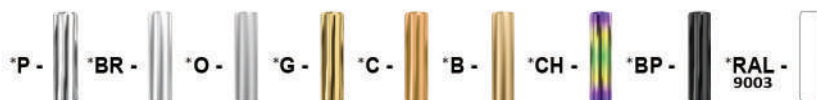


P - полірований, BR - сатин, O - orange, G - золото, C - мідь, B - бронза, CH - хамелеон, BP - чорна перлина, RAL - фарбована

*Останнім значенням в артикулі є поверхня/покриття. Наприклад: 2.3.0900.12.P - Ліана-І 600x500/130 полірована



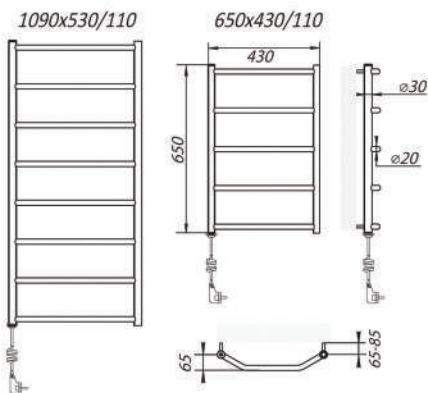
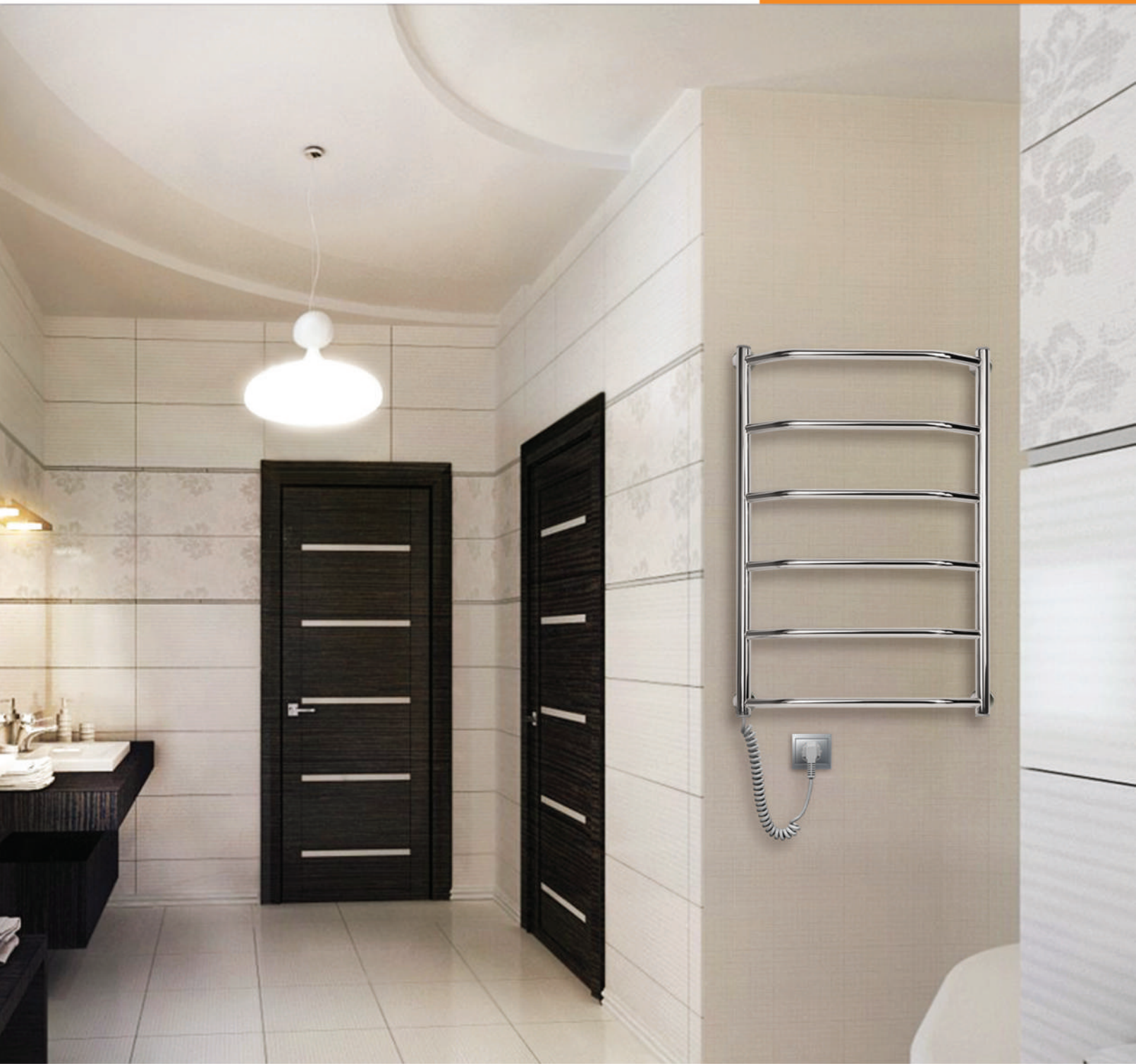
Назва	Артикул	Висота	Ширина	Глибина	Номінальна потужність	Температура поверхні, не більше	Маса	Поверхня	Покриття
Класік HP-I		мм	мм	мм	Вт	К(°C)	кг	P* BR* O*	G,C* Ch,Br B,RAL*
500x430/75	2.3.0103.10.*	500	430	75	35	333 (60)	3,2	+ + +	+ +
650x430/75	2.3.0100.10.*	650	430	75	45	333 (60)	4,0	+ + +	+ +
800x530/85	2.3.0101.10.*	800	530	85	60	333 (60)	5,0	+ + +	+ +
1090x530/85	2.3.0102.10.*	1090	530	85	80	333 (60)	6,3	+ + +	+ +



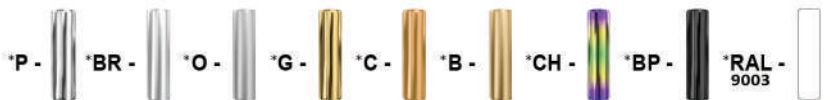
P - полірований, BR - сатин, O - orange, G - золото, C - мідь, B - бронза, CH - хамелеон, BP - чорна перлина, RAL- фарбована

*Останнім значенням в артикулі є поверхня/покриття. Наприклад: 2.3.0103.10.P - Класік HP-I 500x430/75 полірована

Підключення: правостороннє/ лівостороннє



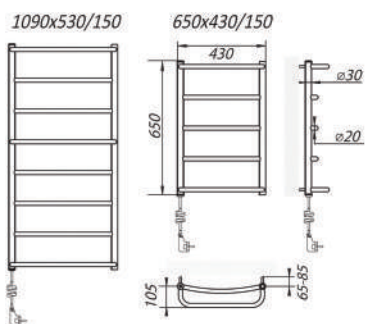
Назва	Артикул	Висота	Ширина	Глибина	Номинальна потужність	Температура поверхні, не більше	Маса	Поверхня	Покриття
Трапеція HP-I		мм	мм	мм	Вт	К(°C)	кг	P* BR* O*	G,C* Ch,Br B,RAL*
500×430/110	2.3.2803.10.*	500	430	110	35	333 (60)	3,4	+ - +	+ +
650×430/110	2.3.2800.10.*	650	430	110	45	333 (60)	4,3	+ - +	+ +
800×530/110	2.3.2801.10.*	800	530	110	60	333 (60)	5,3	+ - +	+ +
1090×530/110	2.3.2802.10.*	1090	530	110	80	333 (60)	6,6	+ - +	+ +



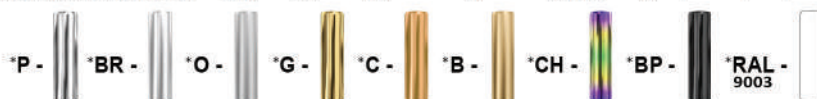
P - полірований, BR - сатин, O - orange, G - золото, C - мідь, B - бронза, CH - хамелеон, BP - чорна перлина, RAL - фарбована

*Останнім значенням в артикулі є поверхня/покриття. Наприклад: 2.3.2803.10.P - Трапеція HP-I 500x430/110 полірована

Підключення: правостороннє/ лівостороннє



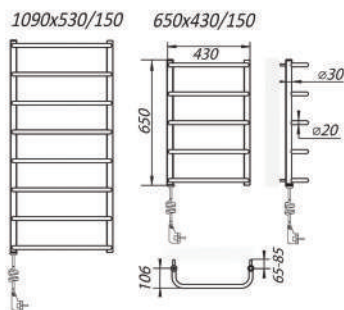
Назва	Артикул	Висота	Ширина	Глибина	Номінальна потужність	Температура поверхні, не більше	Маса	Поверхня	Покриття
Люкс HP-I		мм	мм	мм	Вт	К(°C)	кг	P* BR* O*	G,C* Ch,Br B,RAL*
500x430/150	2.3.0303.10.*	500	430	150	40	333 (60)	3,4	+ - +	+ +
650x430/150	2.3.0300.10.*	650	430	150	50	333 (60)	4,3	+ - +	+ +
800x530/150	2.3.0301.10.*	800	530	150	70	333 (60)	5,3	+ - +	+ +
1090x530/150	2.3.0302.10.*	1090	530	150	90	333 (60)	6,7	+ - +	+ +



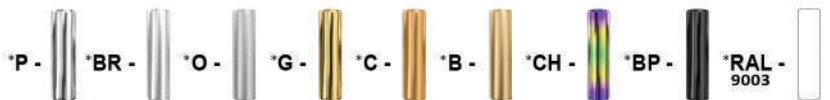
P - полірований, BR - сатин, O - orange, G - золото, C - мідь, B - бронза, CH - хамелеон, BP - чорна перлина, RAL - фарбована

*Останнім значенням в артикулі є поверхня/покриття. Наприклад: 2.3.0500.11.P - Люкс HP-I 500x430/150 полірована

Підключення: правостороннє/ лівостороннє



Назва	Артикул	Висота	Ширина	Глибина	Номинальна потужність	Температура поверхні, не більше	Маса	Поверхня	Покриття
Стандарт НР-І		мм	мм	мм	Вт	К(°C)	кг	P* BR* O*	G,C* B,RAL*
500×430/150	2.3.0203.10.*	500	430	150	40	333 (60)	3,4	+ - +	+ +
650×430/150	2.3.0200.10.*	650	430	150	50	333 (60)	4,5	+ - +	+ +
800×530/150	2.3.0201.10.*	800	530	150	70	333 (60)	5,7	+ - +	+ +
1090×530/150	2.3.0202.10.*	1090	530	150	90	333 (60)	7,0	+ - +	+ +



P - полірований, BR - сатин, O - orange, G - золото, C - мідь, B - бронза, CH - хамелеон, BP - чорна перлина, RAL - фарбована

*Останнім значенням в артикулі є поверхня/покриття. Наприклад: 2.3.0203.10.P - Стандарт НР-І 500х430/150 полірована

Підключення: правостороннє/ лівостороннє



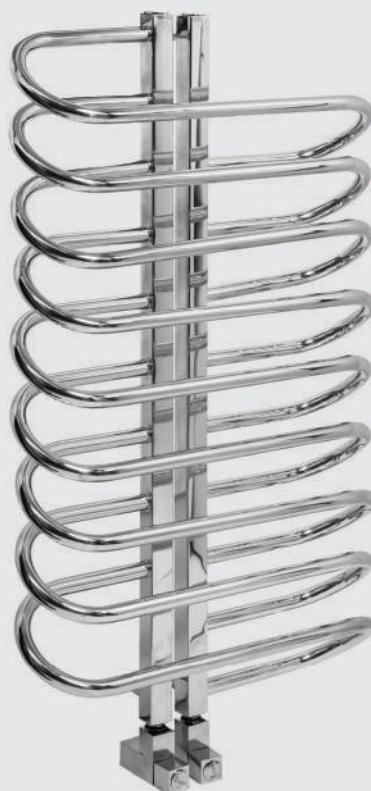
Крани регулюючі круглі

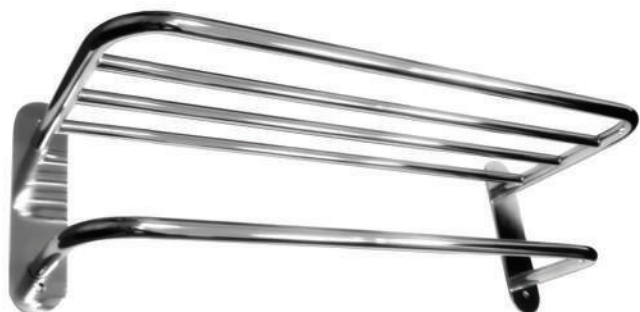
4.0.0101.55.*



Крани регулюючі квадратні

4.0.0201.56.*





Полка Маріо

3.0.0300.12.*



Полка поворотна 250/200

3.0.0401.0.*



Полка поворотна 70/50

3.0.0400.0.*



S-подібний гачок

3.0.0100.0.*



Гачки міжреберні

Розмір гачка міжреберного (ШxВ)	Модель	Виняток
25x20 3.0.0200.0.*	Преміум Марсель, Преміум Симфонія, Рим, Преміум Маріо, Преміум Турин Для виробів висотою 800, 900, 1000, 1500, 1360, 1750 мм	
25x30 3.0.0201.0.*	Фенікс	
25x40 3.0.0202.0.*	Гера Люкс Для виробів висотою 800, 1250, 1750 мм	
25x55 3.0.0204.0.*	Преміум Класік, Преміум Люкс, Преміум Стандарт	
25x80 3.0.0205.0.*	Венера, Верона, Класік, Лагуна, Люкс, Маріо, Марсель, Нептун, Парус, Сахара, Симфонія, Стандарт, Турин, Люксор Для виробів висотою 600, 900, 1200, 1360 мм	Маріо 700x400
25x87 3.0.0206.0.*	Верона, Класік, Лагуна, Люкс, Марсель, Нептун, Одсей, Парус, Симфонія, Сахара, Стандарт, Кутова, Турин, Люксор Для виробів висотою 700, 800 мм	Парус 1200x600
25x92,5 3.0.0207.0.*	Класік, Сонет 0,5, Сонет, Турин Для виробів висотою 500, 720, 940	



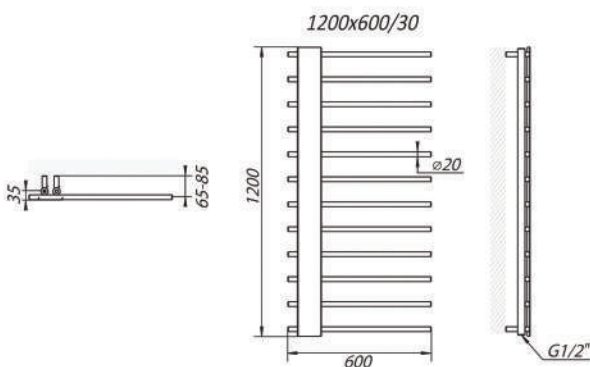
ТЕН «REG»

- регулювання температури рушникосушарки;
- температура нагріву – близько 65 °С;
- світлодіодний індикатор живлення;
- потужність 300 W, 600 W.

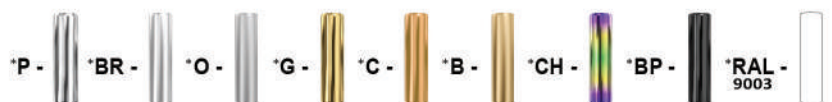


ТЕН «MEG»

- регулювання температури рушникосушарки;
- 5 режимів температур (від 30 до 60 °С);
- світлодіодний індикатор температур;
- потужність 300 W, 600 W.



Назва	Артикул	Висота мм	Ширина мм	Підключення мм	Маса кг	Теплова потужність ¹		ТЕН ² вт	Поверхня			Покриття		
						90/70/20°C вт	75/65/20°C вт		P*	BR*	O*	G,C* Ch,Br	B,RAL*	
Comfort														
1200x600/30	1.2.4510.03.*	1200	600	30	8.92	625	521	100	+	-	+	+	+	

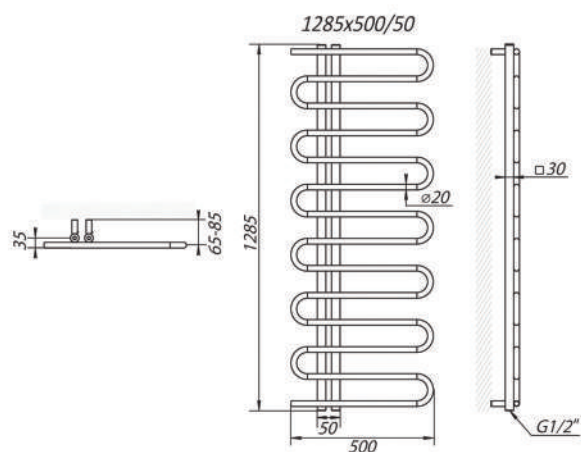


P - полірований, BR - сатин, O - orange, G - золото, C - мідь, B - бронза, CH - хамелеон, BP - чорна перлина, RAL - фарбована

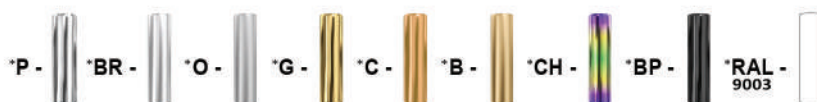
*Останнім значенням в артикулі є поверхня/покриття. Наприклад: 1.2.4510.03.P - Comfort1200x600/30 полірована

1. Тепловіддача при різних температурних режимах.
2. ТЕН в комплектцію не входить. Рекомендована потужність.

Euro Snake



Назва	Артикул	Висота мм	Ширина мм	Підключення мм	Маса кг	Теплова потужність ¹		ТЕН ² вт	Поверхня			Покриття	
						90/70/20 C° вт	75/65/20 C° вт		P*	BR*	O*	G,C*, Ch,Br	B,RAL*
Euro Snake													
1285x500/50	1.2.4509.03.*	1285	500	50	8,16	659	549	100	+	-	-	-	-



P - полірований, BR - сатин, O - orange, G - золото, C - мідь, B - бронза, CH - хамелеон, BP - чорна перлина, RAL - фарбована
 *Останнім значенням в артикулі є поверхня/покриття. Наприклад: 1.2.4509.03.P - Euro Snake 1285x500/50 полірований

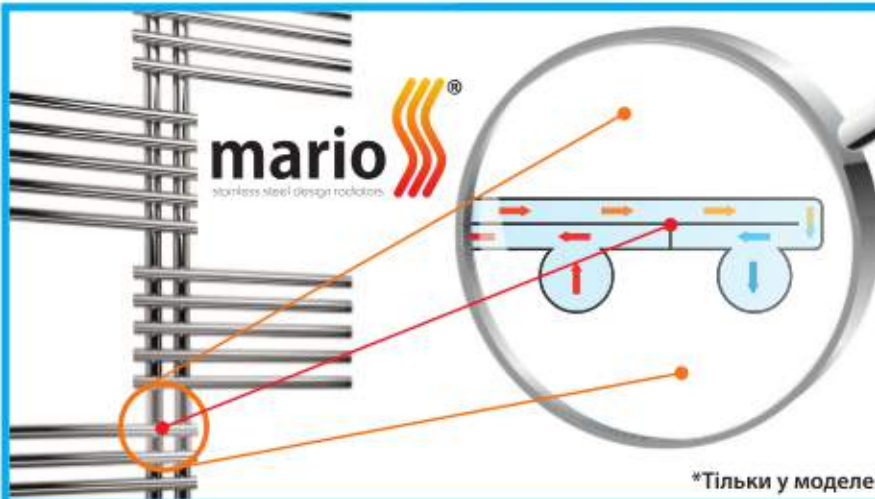
1. Тепловіддача при різних температурних режимах.
2. ТЕН в комплектацию не входить. Рекомендована потужність.

НОВИНКА НА РИНКУ УКРАЇНИ:

ВМОНТОВАНИЙ РЕГУЛЯТОР ПОТУЖНОСТІ
В ЕЛЕКТРИЧНИХ РУШНИКОСУШАРКАХ

- **ДИЗАЙНЕРСЬКЕ РІШЕННЯ:**
регулятор вмонтований в стовп рушникосушарки
- Регулювання потужності
ВІДОБРАЖАЄТЬСЯ СВІТЛОВИМ ІНДИКАТОРОМ
- **ПРОСТИЙ ТА ЗРУЧНИЙ** у використанні
- Регулятор **ВИГОТОВЛЕНИЙ З НЕРЖАВІЮЧОЇ СТАЛІ**
та доповнений стійким органічним склом
- **ЕКОНОМІЯ ЕЛЕКТРОЕНЕРГІЇ** за рахунок
регулювання потужності

 Heat Point



Hi-Tech technology*

Унікальна технологія,
що дає змогу обігрівати
100% площі
дизайн-радіатора.

*Тільки у моделей «Рим», «Преміум Симфонія», «Преміум Марсель»

Вид продукції

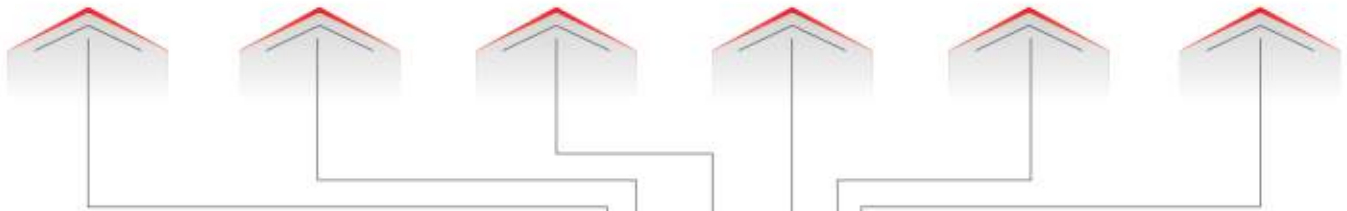
Сегмент

Назва та розмір
виробу

Комплект
кріплення

Вид покриття

Поверхня/
Покриття



Арт = 1.3.0302.01.1G





№ 10000-70015



www.mario.ua

