



***FERRO***<sup>®</sup>

***FERRO***<sup>®</sup>



## VERDE LINE

2

Justic	6
Cassino	8
Genova	10
Veneto	12



## MIXERS СМЕСИТЕЛИ

14

Kvadro	14
Monza	16
Capri	18
Metalia 56	20
Metalia 57	23
Modena	28
Padwa	30
Werona	33
Medea	35
Ancona	36
Dijon	38
Vasto	39
Brado	41
Algeo	42
Ascoli	44
Titania Iris	45
Smile	48
build in boxes/боксы скрытого монтажа	50
thermostatic mixers/термостатические смесители	53
Retro	57
Retro New	59
Standard	61
Standard New	63

## SPECIAL MIXERS/ СПЕЦИАЛЬНЫЕ СМЕСИТЕЛИ

64



## BATHROOM VALVES КРАНЫ ДЛЯ ВАНН

71



## KITCHEN MIXERS КУХОННЫЕ СМЕСИТЕЛИ

74



## SINKS МОЙКИ

90

steel sinks/мойки стальные	90
granite sinks/мойки гранитные	96



## INFO ИНФО

100

## MAXIMUM WATER SAVING

## МАКСИМАЛЬНАЯ ЭКОНОМИЯ ВОДЫ

VERDELINE

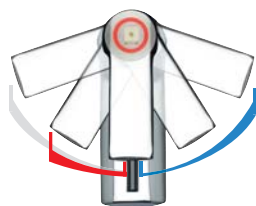
**VerdeLine new concept of mixer. Guarantees water and energy savings. Generates financial gains. Environment friendly.**

Ferro, specializing in the manufacture of appliances based on the state-of-the-art technologies associated with the water flow, and constantly striving to assure the highest quality in all the aspects of the process, offers you a complete and modern product VerdeLine.

**VerdeLine новая концепция смесителя – гарантирует экономию воды и энергии, принося финансовую выгоду и благоприятствуя окружающей среде.**

Ferro специализируется в производстве устройств, основанных на новейших технологиях, связанных с течением воды, постоянно совершенствуя качество во всех аспектах, связанных с этим процессом, и предлагает вам – комплексный и современный продукт VerdeLine.

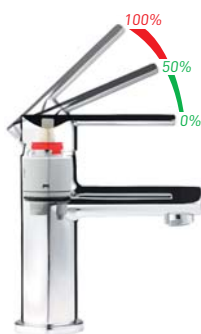
**SAVE ON WATER BILLS  
ПЛАТИТЕ МЕНЬШЕ ЗА ВОДУ**



### FerroClick

The FerroClick ceramic head is equipped with hot water control system with a special limiter which allows to adjust hot water use.

Керамическая головка FerroClick оснащена системой контроля горячей воды. Специальный ограничитель даёт возможность регулировать расход горячей воды.



### FerroClick

FerroClick ceramic head allows full control of the water jet intensity. Thanks to the two-level FerroClick head, the water flow can be reduced up to 50%.

Керамическая головка FerroClick даёт полный контроль интенсивности вытекания воды. Благодаря двухступенчатой головке FerroClick можно ограничить вытекание воды даже до 50%.



### FerroAirMix

The FerroAirMix aerator equipped with the FerrosEasyClean system allows to quickly and easily remove limescale sediment building on the aerator.

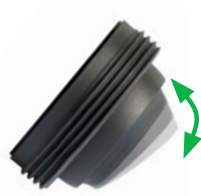
Аэратор FerroAirMix, оснащенный системой FerrosEasyClean позволяет моментально и легко устранить накипь, осевшую на аэраторе.



### FerroAirMix

The FerroAirMix aerator makes the aerated water jet flow with the same intensity, while water consumption is reduced by up to 50%.

Благодаря аэратору FerroAirMix аэрированная струя воды течет с такой же интенсивностью, а в то же время расход воды падает даже до 50%.



### FerroSlimAir

The FerroSlimAir aerator allows to freely change the direction of the outflow of water.

Аэратор FerroSlimAir позволяет свободно менять направление вытекания струи воды.



### FerroSlimAir

FerroSlimAir Perlator functions in an economic water-saving mode up to even 4.5 l/min.

Аэратор FerroSlimAir работает в экономном режиме расхода воды даже до 4,5 л/мин.



MEDEA VerdeLinePlus

BME2VL

1

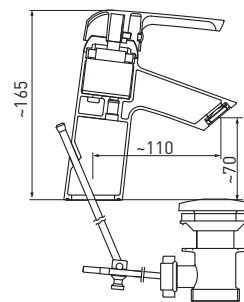
-

standing washbasin mixer

- ceramic regulator
- FerroSlimAir Perlator 24x1 (water flow of 4.5 liters / min, adjustable water jet direction)
- FerroEasyClean easy limescale removal system
- single-hole assembly
- G 1 1/4 automatic metal drain plug
- G 3/8 - M10x1 flexible connectors
- chrome

смеситель для умывальника консольный

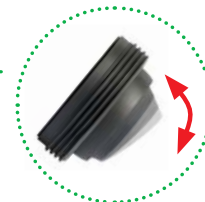
- керамический регулятор
- аэратор FerroSlimAir 24x1 (течение струи воды 4,5 л/мин регулировка направления струи воды)
- система лёгкого устранения накипи FerroEasyClean
- монтаж на одно отверстие
- автоматическая пробка сливная металлическая G 1 1/4
- гибкие подводы G 3/8 - M10x1
- хром



4,5 L/min  
л / МИН

adjustable direction of water flow  
регулирование направления  
потока воды

VERDELINE PLUS



VERDELINE



Padwa VerdeLine

BTP2VL

1

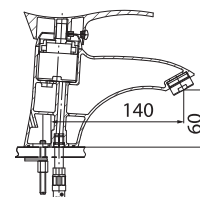
-

standing washbasin mixer

- FerroClik ceramic regulator with hot water flow control system
- 24x1 FerroAirMix aerator
- FerroEasyClean easy limescale removal system
- single-hole assembly
- G 1 1/4 automatic metal drain plug
- G 3/8 - M10x1 flexible connectors
- chrome

смеситель для умывальника консольный

- керамический регулятор FerroClik с системой контроля горячей воды
- аэратор FerroAirMix 24x1
- система лёгкого устранения накипи FerroEasyClean
- монтаж на одно отверстие
- автоматическая пробка сливная металлическая G 1 1/4
- гибкие подводы G 3/8 - M10x1
- хром



VERDELINE



Doppio Verde Line

N360VL

1

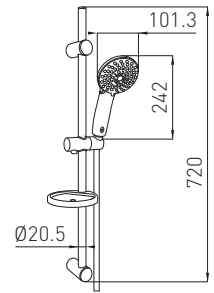
-

sliding shower set

- Standard flow of only 6.2 l / min
- ECO function: flow restriction to 1.5 l/min
- 720 mm sliding metal bar, diameter 20 mm
- 3-function shower handle: rain, massage, light
- shower handle diameter 101 mm
- system easy clean
- 1500 mm PCV shower hose Ferro Silver
- conical hose tip
- soap tray included
- mounting kit

душевой комплект передвижной

- стандартное течение только 6,2 л/мин до 1,5 л/мин
- функция ECO: ограничение течения до 1,5 л/мин
- штанга металлическая передвижная 720 мм, диаметр 20 мм
- лейка душа 3-функциональная: дождь, массаж, лёгкий
- диаметр лейки душа 101 мм
- система easy clean
- душевой шланг PCV 1500 мм Ferro Silver из пластмассы серебряного цвета
- конический наконечник душа
- мыльница
- монтажный комплект



50%



Seno VerdeLine

S150VL

-

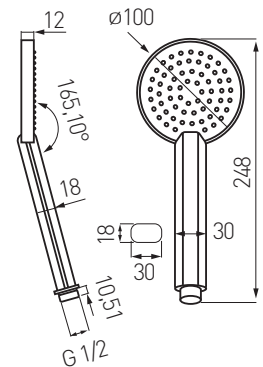
-

shower handle

- mode: rain
- flow only 7.5 l/min
- easy clean system
- diameter 100 mm
- chrome

лейка душа

- режимы: дождь
- расход только 7,5 л/мин
- система easy clean
- диаметр 100 мм
- хром



FerroEcoSave

PCH3VL

1

8

water flow limiter

- 1/2x1/2 shower mixer mounting
- reduces water flow by up to 50%
- standard connection of the shower hose
- composition: brass, chrome
- packing: 1 pcs in a blister



ограничитель вытекания воды



- монтаж на смесителе душа 1/2x1/2
- ограничивает вытекание воды до 50%
- стандартные подключения душевого шланга
- исполнение: латунь, хром
- упаковка: 1 шт. в блистере



50%



FerroAirMix	PCH4VL	2	0
<p><b>aerator</b></p> <ul style="list-style-type: none"> <li>• aerates the water jet saving up to 50% of the flow</li> <li>• FerroEasyClean easy limescale removal system</li> <li>• Mx24 standard dimensions</li> <li>• composition: brass, chrome</li> <li>• packing: set-2 pcs in blister</li> </ul>	<p><b>аератор</b></p> <ul style="list-style-type: none"> <li>• аэрирует струю воды, экономя вытекание до 50%</li> <li>• система лёгкого устранения накипи FerroEasyClean</li> <li>• стандартные размеры Mx24</li> <li>• исполнение: латунь, хром</li> <li>• упаковка: компл. - 2 шт. в блистере</li> </ul>		

FerroAirMix	PCH41VL	1	-
<p><b>aerator</b></p> <ul style="list-style-type: none"> <li>• aerates the water jet saving up to 50% of the flow</li> <li>• FerroEasyClean easy limescale removal system</li> <li>• Mx24 standard dimensions</li> <li>• composition: brass, chrome</li> <li>• packing: set-1 pcs in blister</li> </ul>	<p><b>аератор</b></p> <ul style="list-style-type: none"> <li>• аэрирует струю воды, экономя вытекание до 50%</li> <li>• система лёгкого устранения накипи FerroEasyClean</li> <li>• стандартные размеры Mx24</li> <li>• исполнение: латунь, хром</li> <li>• упаковка: компл. - 1 шт. в блистере</li> </ul>		



BBJ1VL

1 8

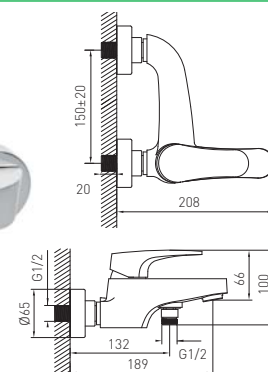
## wall-mounted bath mixer

- FerroClik ceramic regulator with hot water flow control system
- bath / shower switch integrated with discharge regulator
- M28x1 flow regulator
- G 1/2 eccentric connection spacing 150 ± 20 mm
- without shower unit
- chrome



## смеситель для ванной настенный

- керамический регулятор FerroClik с системой контроля горячей воды
- переключатель ванна/душ интегрированный с регулятором вытекания
- регулятор струи M28x1
- эксцентрический подвод G 1/2 межцентровое расстояние 150 ± 20 мм
- без душа
- хром



BBJ1SVL

1 8

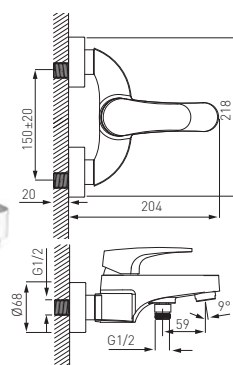
## wall-mounted bath mixer

- FerroClik ceramic regulator with hot water flow control system
- bath/shower switch
- M28x1 flow regulator
- G 1 1/2 eccentric connection spacing 150 ± 20 mm
- without shower unit
- chrome



## смеситель для ванной настенный

- керамический регулятор FerroClik с системой контроля горячей воды
- переключатель ванна/душ интегрированный с регулятором вытекания
- регулятор струи M28x1
- эксцентрический подвод G 1 1/2 межцентровое расстояние 150 ± 20 мм
- без душа
- хром



BBJ2VL

1 8

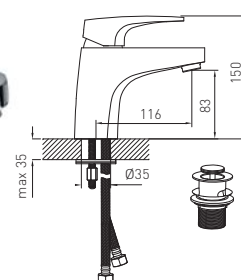
## standing washbasin mixer

- FerroClik ceramic regulator with hot water flow control system
- 24x1 FerroAirMix aerator
- FerroEasyClean easy limescale removal system
- single-hole assembly
- G 1 1/4 metal push-up drain plug
- G 3/8 - M10x1 flexible connectors
- chrome



## смеситель для умывальника консольный

- керамический регулятор FerroClik с системой контроля горячей воды
- аэратор FerroAirMix 24x1
- система лёгкого устранения накипи FerroEasyClean
- монтаж на одно отверстие
- сливная пробка типа push-up металлическая G 1 1/4
- гибкие подводы G 3/8 - M10x1
- хром



BBJ4VL

1 6

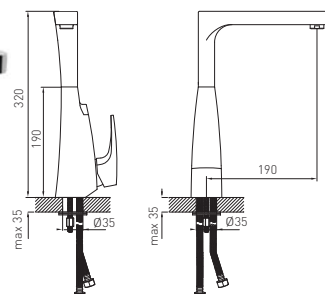
## standing sink mixer

- FerroClik ceramic regulator with hot water flow control system
- 24x1 FerroAirMix aerator
- FerroEasyClean easy limescale removal system
- single-hole assembly
- M24x1 flow regulator
- G 3/8 - M10x1 flexible connectors
- rotational spout
- chrome



## смеситель для мойки консольный

- керамический регулятор FerroClik с системой контроля горячей воды
- аэратор FerroAirMix 24x1
- система лёгкого устранения накипи FerroEasyClean
- монтаж на одно отверстие
- регулятор струи M24x1 с шаровым шарниром
- гибкие подводы G 3/8 - M10x1
- вращающийся излив
- хром



BBJ6VL 1 12

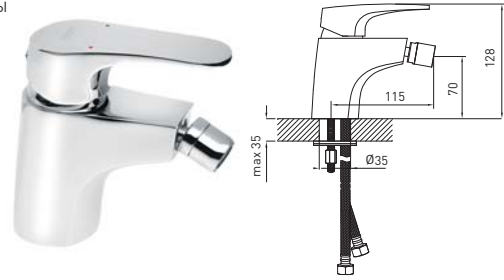
**standing bidet mixer**

- FerroClik ceramic regulator with hot water flow control system
- 24x1 FerroAirMix aerator with ball joint
- FerroEasyClean easy limescale removal system
- single-hole assembly
- G 1 1/4 automatic metal drain plug
- G 3/8 - M10x1 flexible connectors
- chrome



**смеситель для биде консольный**

- керамический регулятор FerroClik с системой контроля горячей воды
- аэратор FerroAirMix 24x1 с шаровым шарниром.
- система лёгкого устранения накипи FerroEasyClean
- монтаж на одно отверстие
- автоматический донный клапан металлический G 1 1/4
- регулятор струи M24x1 с шаровым шарниром
- гибкие подводы G 3/8-M10x1
- хром



BBJ7SVL 1 8

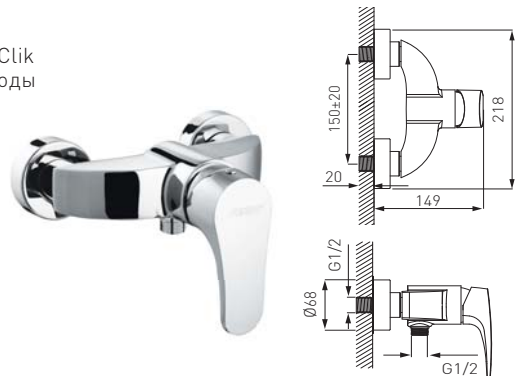
**wall-mounted shower mixer**

- FerroClik ceramic regulator with hot water flow control system
- wall mounting
- G 1/2 eccentric connection spacing 150 ± 20 mm
- G 1/2 Shower connector
- without shower set
- chrome



**смеситель для душа настенный**

- керамический регулятор FerroClik с системой контроля горячей воды
- настенный монтаж
- эксцентрический подвод G 1/2 межцентровое расстояние 150 ± 20 мм
- подвод душа G 1/2
- без душевого комплекта
- хром



BBJ7VL 1 8

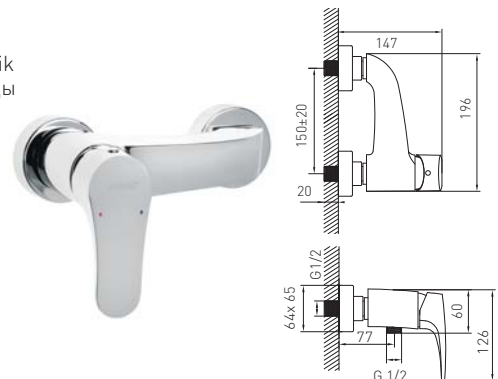
**wall-mounted shower mixer**

- FerroClik ceramic regulator with hot water flow control system
- wall mounting
- G 1/2 eccentric connection spacing 150 ± 20 mm
- G 1/2 shower connector
- without shower set
- chrome



**смеситель для душа настенный**

- керамический регулятор FerroClik с системой контроля горячей воды
- настенный монтаж
- эксцентрический подвод G 1/2 межцентровое расстояние 150 ± 20 мм
- подвод душа G 1/2
- без душевого комплекта
- хром



BCS1VL

1

6

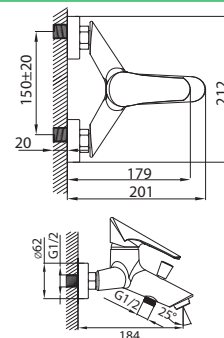
## wall-mounted bath mixer

- FerroClik ceramic regulator with hot water flow control system
- automatic bath/shower switch
- M28x1 flow regulator
- G1½ eccentric connection spacing 150 ± 20 mm
- without shower unit
- chrome



## смеситель для ванной настенный

- керамический регулятор FerroClik с системой контроля горячей воды
- автоматический переключатель ванна/душ
- регулятор струи M28x1
- эксцентрический подвод G1½ межцентровое расстояние 150 ± 20 мм
- без душа
- хром



BCS2VL

1

12

## standing washbasin mixer

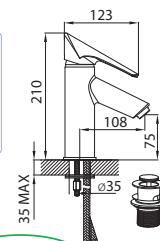
- FerroClik ceramic regulator with hot water flow control system
- FerroSlimAir Perlator 24x1 Water flow rate 4.5l/min, regulated direction of water flow
- FerroEasyClean easy limescale removal system
- single-hole assembly
- G 3/8 - M10x1 flexible connectors
- chrome



## смеситель для умывальника консольный

- керамический регулятор FerroClik с системой контроля горячей воды
- аэратор FerroSlimAir 24x1 вытекание струи воды 4,5 л/мин регулировка направления струи воды
- система лёгкого устранения накипи FerroEasyClean
- монтаж на одно отверстие
- гибкие подводы G 3/8 - M10x1
- хром

VERDELINE PLUS

adjustable direction of water flow  
регулирование направления потока воды4,5 l/min  
л/МИН

BCS2LVL

1

6

## standing counter washbasin mixer

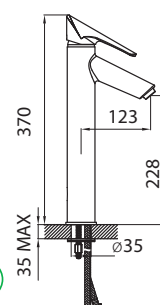
- FerroClik ceramic regulator with hot water flow control system
- FerroSlimAir Perlator 24x1 Water flow rate 4.5l/min, regulated direction of water flow
- FerroEasyClean easy limescale removal system
- single-hole assembly
- G 3/8 - M10x1 flexible connectors
- chrome



## смеситель консольный для умывальника, встроенного в столешницу

- керамический регулятор FerroClik с системой контроля горячей воды
- аэратор FerroSlimAir 24x1 вытекание струи воды 4,5 л/мин регулировка направления струи воды
- система лёгкого устранения накипи FerroEasyClean
- монтаж на одно отверстие
- гибкие подводы G 3/8 - M10x1
- хром

VERDELINE PLUS

4,5 l/min  
л/МИН

BCS4VL

1

6

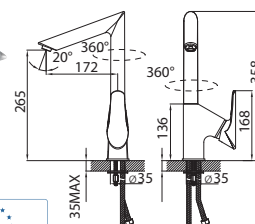
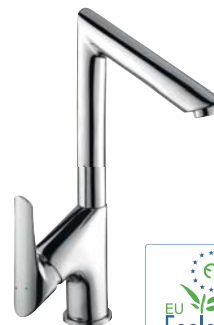
## standing sink mixer

- FerroClik ceramic regulator with hot water flow control system
- 24x1 FerroAirMix aerator
- FerroEasyClean easy limescale removal system
- single-hole assembly
- G 1 1/4 automatic metal drain plug
- M24x1 flow regulator
- G 3/8 - M10x1 flexible connectors
- rotational spout
- chrome



## смеситель для мойки консольный

- керамический регулятор FerroClik с системой контроля горячей воды
- аэратор FerroAirMix 24x1
- система лёгкого устранения накипи FerroEasyClean
- монтаж на одно отверстие
- автоматический донный клапан металлический G 1 1/4
- регулятор струи M24x1 с шаровым шарниром
- гибкие подводы G 3/8 - M10x1
- вращающийся излив
- хром





BCS6VL 1 8

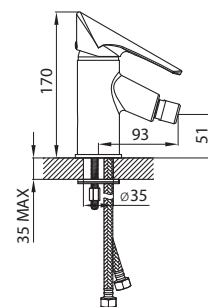
**standing bidet mixer**

- FerroClik ceramic regulator with hot water flow control system
- 24x1 FerroAirMix aerator
- FerroEasyClean easy limescale removal system
- G1¼" automatic metal drain plug
- single-hole assembly
- G 3/8 - M10x1 flexible connectors
- chrome



**смеситель для биде консольный**

- керамический регулятор FerroClik с системой контроля горячей воды
- аэратор FerroAirMix 24x1
- система лёгкого устранения накипи FerroEasyClean
- автоматический донный клапан металлический G1¼"
- монтаж на одно отверстие
- гибкие подводы G 3/8 - M10x1
- хром



BCS7VL 1 6

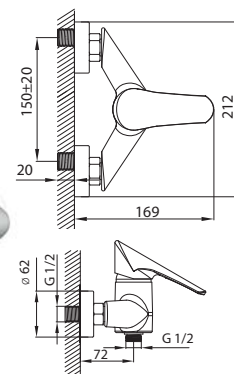
**wall-mounted shower mixer**

- FerroClik ceramic regulator with hot water flow control system
- wall mounting
- G 1/2 eccentric connection spacing 150 ± 20 mm
- G½ shower connector
- without shower set
- chrome



**смеситель для душа настенный**

- керамический регулятор FerroClik с системой контроля горячей воды
- настенный монтаж
- эксцентрический подвод G½ межцентровое расстояние 150 ± 20 мм
- подвод душа G½
- без душевого комплекта
- хром



BGE1VL

1 6

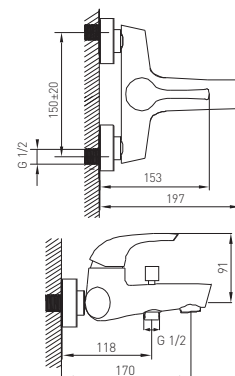
## wall-mounted bath mixer

- FerroClik ceramic regulator with hot water flow control system
- automatic bath/shower switch
- M28x1 flow regulator
- G 1/2 eccentric connection spacing 150 ± 20 mm
- without shower unit
- chrome



## смеситель для ванной настенный

- керамический регулятор FerroClik с системой контроля горячей воды
- автоматический переключатель ванна/душ
- регулятор струи M28x1
- эксцентрический подвод G 1/2 межцентровое расстояние 150 ± 20 мм
- без душа
- хром



BGE2VL

1 8

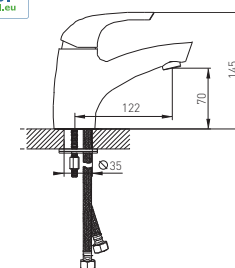
## standing washbasin mixer

- FerroClik ceramic regulator with hot water flow control system
- 24x1 FerroAirMix aerator
- FerroEasyClean easy limescale removal system
- single-hole assembly
- G 1 1/4 automatic metal drain plug
- G 3/8 - M10x1 flexible connectors
- chrome



## смеситель для умывальника консольный

- керамический регулятор FerroClik с системой контроля горячей воды
- аэратор FerroAirMix 24x1
- система лёгкого устранения накипи FerroEasyClean
- монтаж на одно отверстие
- автоматический донный клапан металлический G1 1/4
- гибкие подводы G 3/8 - M10x1
- хром



BGE4VL

1 8

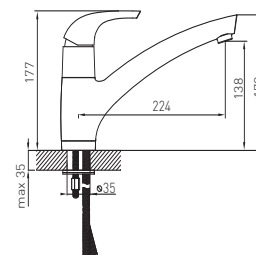
## standing sink mixer

- FerroClik ceramic regulator with hot water flow control system
- 24x1 FerroAirMix aerator
- FerroEasyClean easy limescale removal system
- single-hole assembly
- G 3/8 - M10x1 flexible connectors
- rotational spout
- chrome



## смеситель для мойки консольный

- керамический регулятор FerroClik с системой контроля горячей воды
- аэратор FerroAirMix 24x1
- система лёгкого устранения накипи FerroEasyClean
- монтаж на одно отверстие
- гибкие подводы G 3/8 - M10x1
- вращающийся излив
- хром



BGE6VL

1 8

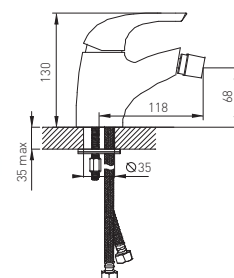
## standing bidet mixer

- FerroClik ceramic regulator with hot water flow control system
- 24x1 FerroAirMix aerator
- FerroEasyClean easy limescale removal system
- single-hole assembly
- G 3/8 - M10x1 flexible connectors
- G 1 1/4 automatic metal drain plug
- chrome



## смеситель для биде консольный

- керамический регулятор FerroClik с системой контроля горячей воды
- аэратор FerroAirMix 24x1
- система лёгкого устранения накипи FerroEasyClean
- монтаж на одно отверстие
- гибкие подводы G 3/8 - M10x1
- автоматический донный клапан металлический G1 1/4
- хром





BGE7VL 1 6

wall-mounted shower mixer

- FerroClik ceramic regulator with hot water flow control system
- wall mounting
- G 1/2 eccentric connection spacing 150 ± 20 mm
- G 1/2 shower connector
- without shower set
- chrome



смеситель для душа настенный

- керамический регулятор FerroClik с системой контроля горячей воды
- настенный монтаж
- эксцентрический подвод G 1/2 межцентровое расстояние 150 ± 20 мм
- подвод душа G 1/2
- без душевого комплекта
- хром



BGE8AVL 1 4

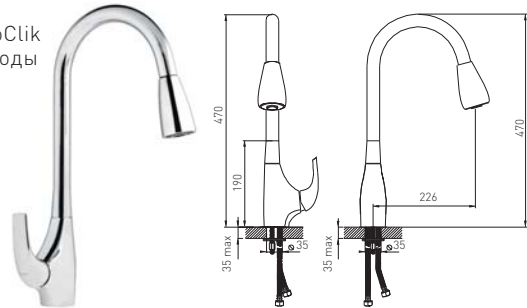
standing sink mixer with pull-out spray

- FerroClik ceramic regulator with hot water flow control system
- single-hole assembly
- M24x1 flow regulator
- rotational spout
- 2 jet functions
- G 3/8 - M10x1 flexible connectors
- chrome



смеситель для мойки консольный с выдвижным изливом

- керамический регулятор FerroClik с системой контроля горячей воды
- монтаж на одно отверстие
- регулятор струи M24x1
- вращающийся излив
- 2 функции струи
- гибкие подводы G 3/8 - M10x1
- хром



BVN1VL

1

8

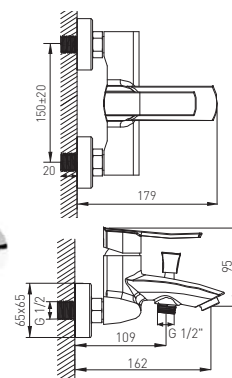
wall-mounted bath mixer

- FerroClik ceramic regulator with hot water flow control system
- automatic bath/shower switch
- M28x1 flow regulator
- G 1 1/2 eccentric connection spacing 150 ± 20 mm
- without shower unit
- chrome



смеситель для ванной настенный

- керамический регулятор FerroClik с системой контроля горячей воды
- автоматический переключатель ванная/душ
- регулятор струи M28x1
- эксцентрический подвод G 1 1/2 межцентровое расстояние 150 ± 20 мм
- без душа
- хром



BVN2VL

1

8

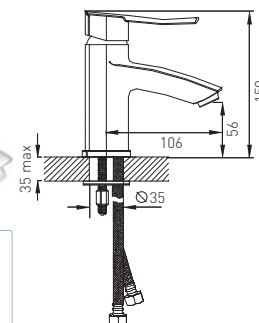
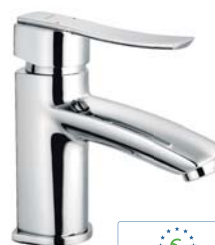
standing washbasin mixer

- FerroClik ceramic regulator with hot water flow control system
- 24x1 FerroAirMix aerator
- FerroEasyClean easy limescale removal system
- single-hole assembly
- G 1 1/4 automatic metal drain plug
- G 3/8 - M10x1 flexible connectors
- chrome



смеситель для умывальника консольный

- керамический регулятор FerroClik с системой контроля горячей воды
- аэратор FerroAirMix 24x1
- система лёгкого устранения накипи FerroEasyClean
- монтаж на одно отверстие
- автоматический донный клапан металлический G1 1/4
- гибкие подводы G 3/8-M10x1
- хром



BVN2LVL

1

6

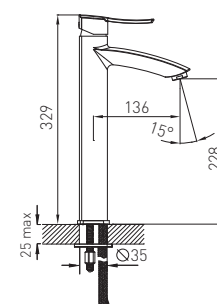
standing counter washbasin mixer

- FerroClik ceramic regulator with hot water flow control system
- 24x1 FerroAirMix aerator
- FerroEasyClean easy limescale removal system
- single-hole assembly
- G 3/8 - M10x1 flexible connectors
- chrome



смеситель консольный для умывальника, встроенного в столешницу

- керамический регулятор FerroClik с системой контроля горячей воды
- аэратор FerroAirMix 24x1
- система лёгкого устранения накипи FerroEasyClean
- монтаж на одно отверстие
- гибкие подводы G 3/8-M10x1
- хром



BVN4VL

1

8

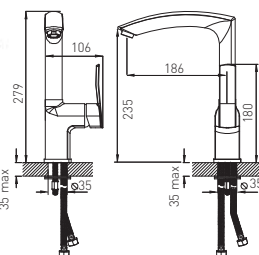
standing sink mixer

- FerroClik ceramic regulator with hot water flow control system
- 24x1 FerroAirMix aerator
- FerroEasyClean easy limescale removal system
- single-hole assembly
- M24x1 flow regulator
- rotational spout
- G 3/8 - M10x1 flexible connectors
- chrome



смеситель для мойки консольный

- керамический регулятор FerroClik с системой контроля горячей воды
- аэратор FerroAirMix 24x1
- система лёгкого устранения накипи FerroEasyClean
- монтаж на одно отверстие
- регулятор струи M24x1
- вращающийся излив
- гибкие подводы G 3/8 - M10x1
- хром



	<b>BVN6VL</b>	1	8
--	---------------	---	---

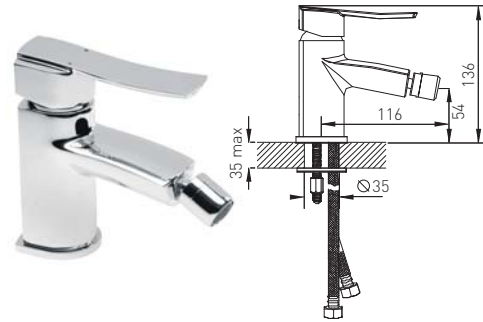
**standing bidet mixer**

- FerroClik ceramic regulator with hot water flow control system
- 24x1 FerroAirMix aerator
- FerroEasyClean easy limescale removal system
- single-hole assembly
- G 1 1/4 automatic metal drain plug
- M24x1 flow regulator with ball joint
- G 3/8 - M10x1 flexible connectors
- chrome



**смеситель для биде консольный**

- керамический регулятор FerroClik с системой контроля горячей воды
- аэратор FerroAirMix 24x1
- система лёгкого устранения накипи FerroEasyClean
- монтаж на одно отверстие
- автоматический донный клапан металлический G 1 1/4
- регулятор струи M24x1 с шаровым шарниром
- гибкие подводы G 3/8-M10x1
- хром



	<b>BVN7VL</b>	1	8
--	---------------	---	---

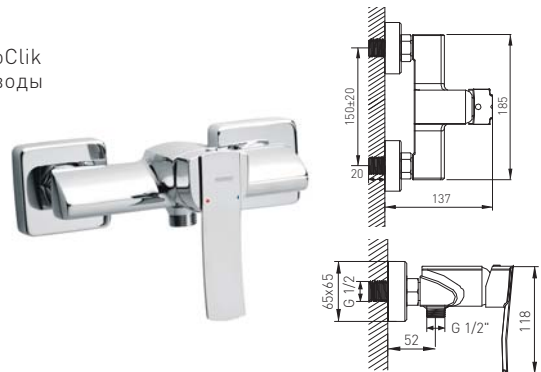
**wall-mounted shower mixer**

- FerroClik ceramic regulator with hot water flow control system
- wall mounting
- G1/2 eccentric connection spacing 150 ± 20 mm
- G1/2 shower connector
- without shower set
- chrome



**смеситель для душа настенный**

- керамический регулятор FerroClik с системой контроля горячей воды
- настенный монтаж
- эксцентрический подвод G1/2 межцентровое расстояние 150 ± 20 мм
- подключение душа G1/2
- без душевого комплекта
- хром



KVADRO



35020/1.0

1

6

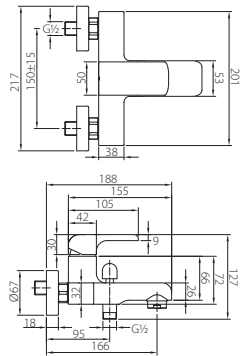
**bath mixer without shower set**

- without shower unit
- ceramic regulator
- automatic bath / shower switch with check valve
- M28x1 flow regulator
- G1/2 eccentric connection spacing 150 ± 20 mm
- suction strainer with seal
- chrome



**смеситель для ванны без душевого комплекта**

- без душа
- керамический регулятор
- автоматический переключатель ванна/душ с возвратным клапаном
- регулятор струи M28x1
- эксцентрический подвод G1/2 межцентровое расстояние 150 ± 20 мм
- сетчатый фильтр с прокладкой
- хром



35001.0

1

14

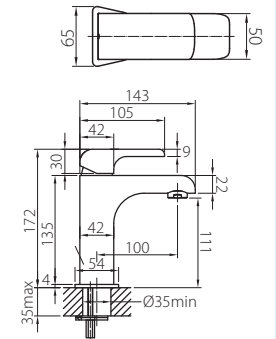
**basin mixer with push-up stopper**

- ceramic regulator
- single-hole assembly
- push-up drain plug
- M24x1 flow regulator
- G 3/8 - M10x1 flexible connectors
- chrome



**смеситель для умывальника с пробкой push-up**

- керамический регулятор
- монтаж на одно отверстие
- сливная пробка типа push-up
- регулятор струи M24x1
- гибкие подводы G 3/8 - M10x1
- хром



35481.0

1

6

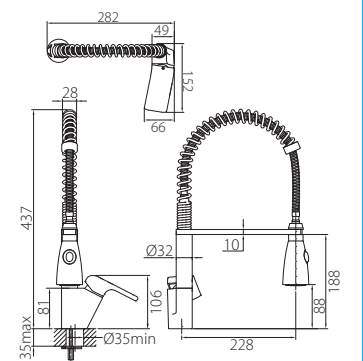
**standing sink mixer**

- rotational spout with pull-out spray handle
- 2 jet functions
- ceramic regulator
- single-hole assembly
- M24x1 flow regulator
- G 3/8 - M10x1 flexible connectors
- chrome



**смеситель для мойки консольный**

- вращающийся излив с выдвижной лейкой с душем
- 2 функции струи
- керамический регулятор
- монтаж на одно отверстие
- регулятор струи M24x1
- гибкие подводы G 3/8-M10x1
- хром



35713.0

1

12

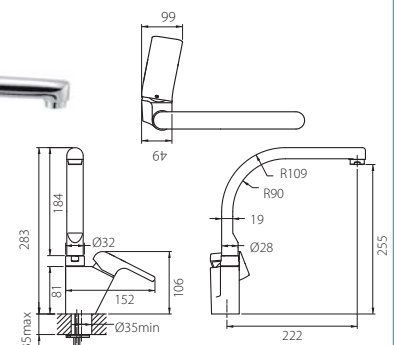
**standing sink mixer**

- ceramic regulator
- single-hole assembly
- M24x1 flow regulator
- rotational spout
- G 3/8 - M10x1 flexible connectors
- chrome



**смеситель для мойки консольный**

- керамический регулятор
- монтаж на одно отверстие
- регулятор струи M24x1
- вращающийся излив
- гибкие подводы G 3/8 - M10x1
- хром



35011.0

1

14

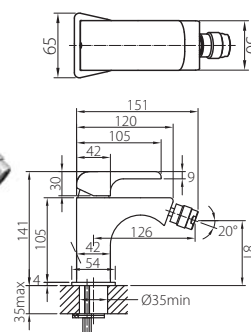
**bidet mixer with automatic drain plug**

- ceramic regulator
- single-hole assembly
- G1 1/4 automatic plastic drain
- M24x1 flow regulator with ball joint
- G 3/8 - M10x1 flexible connectors
- chrome



**смеситель для биде с автоматической сливной пробкой**

- керамический регулятор
- монтаж на одно отверстие
- автоматическая сливная пробка из пластмассы G1 1/4
- регулятор струи M24x1 с шаровым шарниром
- гибкие подводы G 3/8 - M10x1
- хром



35060/1.0

1

15

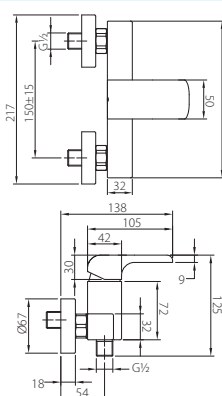
**shower mixer without shower set**

- ceramic regulator
- wall mounting
- G1/2 eccentric connection spacing 150 ± 20 mm
- G1/2 shower connector
- without shower set
- suction strainer with seal
- chrome



**смеситель для душа без душевого комплекта**

- керамический регулятор
- настенный монтаж
- эксцентрический подвод G1/2 межцентровое расстояние 150 ± 20 мм
- подключение душа G1/2
- без душевого комплекта
- сетчатый фильтр с прокладкой
- хром



35050.0

1

16

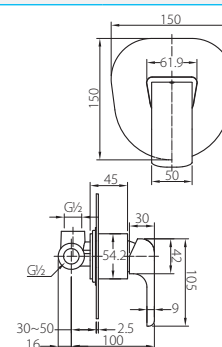
**build in shower mixer**

- a set of incorporated and surfacemounted components
- wall mounting
- ceramic head
- G1/2 connector
- G1/2 shower output
- chrome



**смеситель для душа скрытого монтажа**

- комплект элементов - внутренних и наружных (на штукатурке)
- настенный монтаж
- керамическая головка
- подвод G1/2
- вывод душа G1/2
- хром



35050R.0

1

16

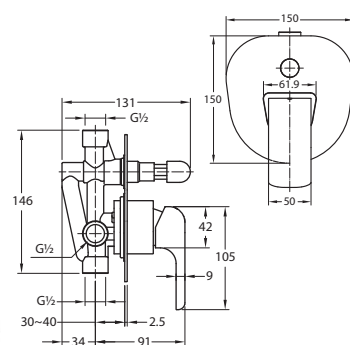
**build in shower/bath mixer**

- a set of incorporated and surfacemounted components
- wall mounting
- bath/shower switch
- ceramic head
- G1/2 connector
- G1/2 shower output
- chrome



**смеситель для душа и ванной скрытого монтажа**

- комплект элементов - внутренних и наружных (на штукатурке)
- настенный монтаж
- переключатель ванна/душ
- керамическая головка
- подвод G1/2
- вывод душа G1/2
- хром



BM01

1 8

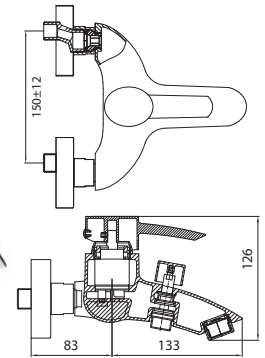
wall-mounted bath mixer

- without shower unit
- ceramic regulator
- automatic bath/shower switch
- M28x1 flow regulator
- G1/2 eccentric connection spacing 150 ± 20 mm
- chrome



смеситель для ванны настенный

- без душа
- керамический регулятор
- автоматический переключатель ванна/душ
- регулятор струи M28x1
- эксцентрический подвод G1/2 межцентровое расстояние 150 ± 20 мм
- хром



BM02

1 8

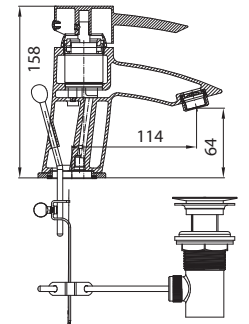
standing washbasin mixer

- ceramic regulator
- single-hole assembly
- G 1 1/4 automatic metal drain plug
- M24x1 flow regulator
- G 3/8 - M10x1 flexible connectors
- chrome



смеситель для умывальника консольный

- керамический регулятор
- монтаж на одно отверстие
- автоматический донный клапан металлический G 1 1/4
- регулятор струи M24x1
- гибкие подводы G 3/8 - M10x1
- хром



BM02L

1 6

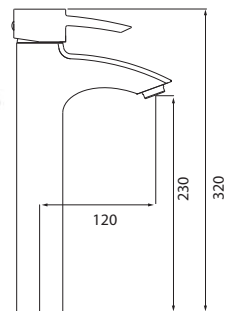
standing counter washbasin mixer

- ceramic regulator
- single-hole assembly
- M24x1 flow regulator
- G 3/8 - M10x1 flexible connectors
- mixer height 320mm height to spout 220mm spout length 120mm
- chrome



смеситель консольный для умывальника, встроенного в столешницу

- керамический регулятор
- монтаж на одно отверстие
- регулятор струи M24x1
- гибкие подводы G 3/8 - M10x1
- высота смесителя 320 мм высота до излива 220 мм длина излива 120мм
- хром



BM04

1 8

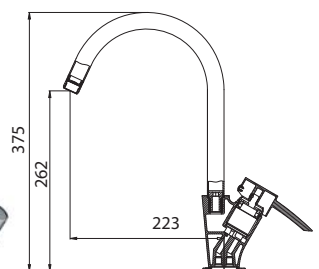
standing sink mixer

- ceramic regulator
- single-hole assembly
- M24x1 flow regulator
- rotational spout
- G 3/8 - M10x1 flexible connectors
- chrome



смеситель для мойки консольный

- керамический регулятор
- монтаж на одно отверстие
- регулятор струи M24x1
- вращающийся излив
- гибкие подводы G 3/8 - M10x1
- хром





BM06

1 8

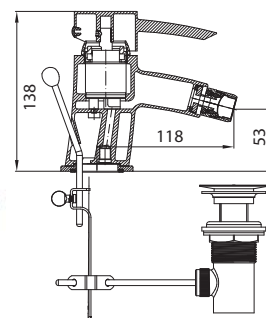
**standing bidet mixer**

- ceramic regulator
- single-hole assembly
- G 1 1/4 automatic metal drain plug
- M24x1 flow regulator with ball joint
- G 3/8 - M10x1 flexible connectors
- chrome



**смеситель для биде консольный**

- керамический регулятор
- монтаж на одно отверстие
- автоматический донный клапан металлический G 1 1/4
- регулятор струи M24x1 с шаровым шарниром
- гибкие подводы G 3/8 - M10x1
- хром



BM07

1 6

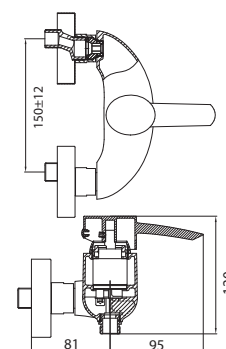
**wall-mounted shower mixer**

- ceramic regulator
- wall mounting
- G1/2 eccentric connection spacing 150 ± 20 mm
- G1/2 shower connector
- without shower set
- chrome



**смеситель для душа настенный**

- керамический регулятор
- настенный монтаж
- эксцентрический подвод G1/2 межцентровое расстояние 150 ± 20 мм
- подключение душа G1/2
- без душевого комплекта
- хром



BM07P

1 8

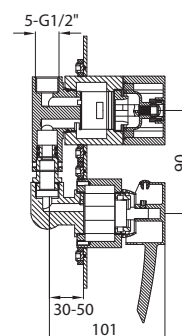
**build in shower mixer**

- a set of incorporated and surface-mounted components
- wall mounting
- 3-function switch
- ceramic head
- G1/2 connector
- G1/2 shower output
- three G1/2 outputs
- chrome



**смеситель для душа скрытого монтажа**

- комплект элементов - внутренних и наружных (на штукатурке)
- настенный монтаж
- переключатель 3-функциональный
- керамическая головка
- подвод G1/2
- вывод душа G1/2
- 3 выхода G1/2
- хром



BTC1

1 10

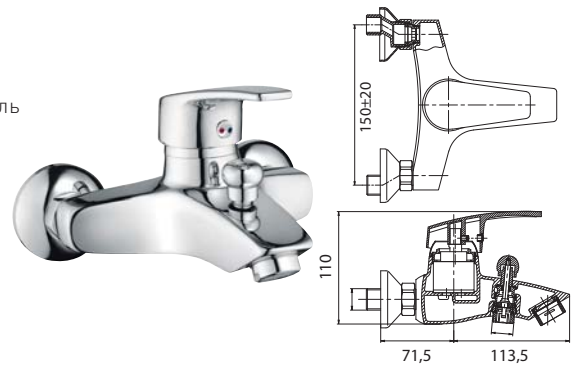
wall-mounted bath mixer

- without shower unit
- ceramic regulator
- automatic bath/shower switch
- M28x1 flow regulator
- G1/2 eccentric connection spacing 150 ± 20 mm
- chrome



смеситель для ванны настенный

- без душа
- керамический регулятор
- автоматический переключатель ванна/душ
- регулятор струи M28x1
- эксцентрический подвод G1/2 межцентровое расстояние 150 ± 20 мм
- хром



BTC2

1 12

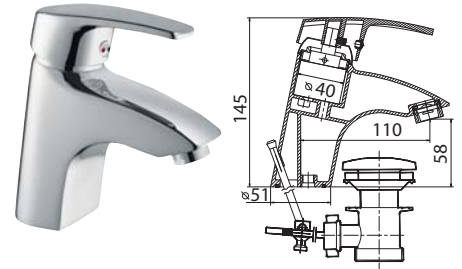
standing washbasin mixer

- ceramic regulator
- single-hole assembly
- G 1 1/4 automatic metal drain plug
- M24x1 flow regulator
- G 3/8 - M10x1 flexible connectors
- chrome



смеситель для умывальника консольный

- керамический регулятор
- монтаж на одно отверстие
- автоматический донный клапан металлический G 1 1/4
- регулятор струи M24x1
- гибкие подводы G 3/8 - M10x1
- хром



BTC2L

1 4

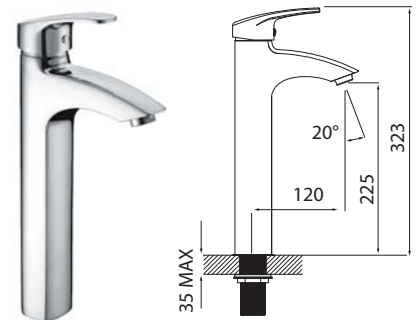
standing counter washbasin mixer

- ceramic regulator
- single-hole assembly
- M24x1 flow regulator
- G 3/8 - M10x1 flexible connectors
- chrome



смеситель консольный для умывальника, встроенного в столешницу

- керамический регулятор
- монтаж на одно отверстие
- регулятор струи M24x1
- гибкие подводы G 3/8 - M10x1
- хром



BTC4

1 10

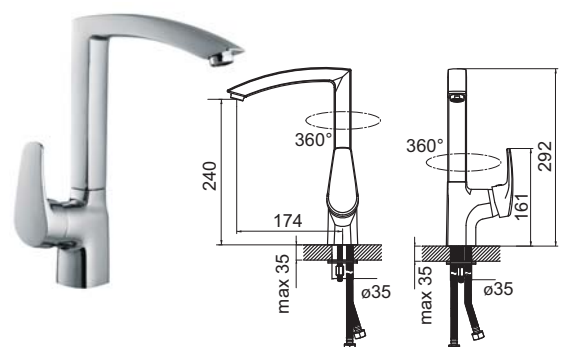
standing sink mixer

- ceramic regulator
- single-hole assembly
- M24x1 flow regulator
- rotational spout
- G 3/8 - M10x1 flexible connectors
- chrome



смеситель для мойки консольный

- керамический регулятор
- монтаж на одно отверстие
- регулятор струи M24x1
- вращающийся излив
- гибкие подводы G 3/8 - M10x1
- хром





BTC6

1

12

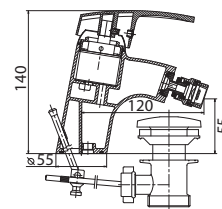
**standing bidet mixer**

- ceramic regulator
- single-hole assembly
- G 1 1/4 automatic metal drain plug
- M24x1 flow regulator with ball joint
- G 3/8 - M10x1 flexible connectors
- chrome



**смеситель для биде консольный**

- керамический регулятор
- монтаж на одно отверстие
- автоматический донный клапан металлический G 1 1/4
- регулятор струи M24x1 с шаровым шарниром
- гибкие подводы G 3/8-M10x1
- хром



BTC7

1

10

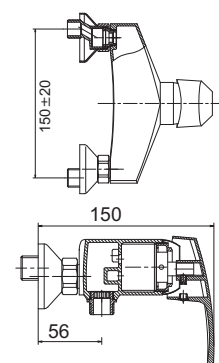
**wall-mounted shower mixer**

- ceramic regulator
- wall mounting
- G1/2 eccentric connection spacing 150 ± 20 mm
- G1/2 shower connector
- without shower set
- chrome



**смеситель для душа настенный**

- керамический регулятор
- настенный монтаж
- эксцентрический подвод G1/2 межцентровое расстояние 150 ± 20 мм
- подключение душа G1/2
- без душевого комплекта
- хром



56020/1.0

1 15

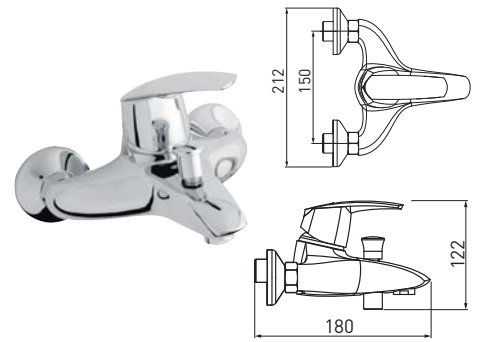
**wall-mounted bath mixer**

- without shower unit
- FerroClik ceramic regulator with hot water flow control system
- automatic bath/shower switch with check valve
- M28x1 flow regulator
- G1/2 eccentric connection spacing 150 ± 20 mm
- suction strainer with seal
- chrome



**смеситель для ванны настенный**

- без душа
- керамический регулятор FerroClik с системой контроля горячей воды
- автоматический переключатель ванна/душ с возвратным клапаном
- регулятор струи M28x1
- эксцентрический подвод G1/2 межцентровое расстояние 150 ± 20 мм
- сетчатый фильтр с прокладкой
- хром



56046.0

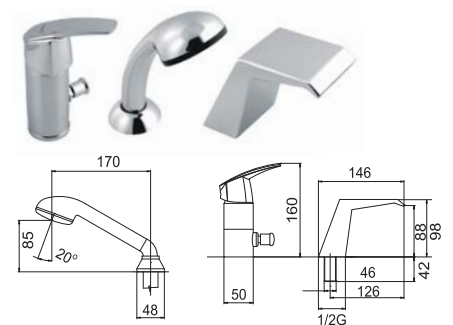
**multiple-hole bath mixer**

- FerroClik ceramic regulator with hot water flow control system
- automatic bath/shower switch
- Pull-out shower handle
- cascade spout
- G1/2x1/2x400 mm pressure hose connection
- standing assembly
- chrome



**смеситель для ванны многоотверстный**

- керамический регулятор FerroClik с системой контроля горячей воды
- автоматический переключатель ванна/душ
- выдвижная лейка душа
- каскадный излив
- подвод напорных шлангов G1/2x1/2x400 мм
- консольный монтаж
- хром



1-function shower handle S110

лейка душа 1-функциональная S110

56046.1

1 -

3-function shower handle S305

лейка душа 3-функциональная S305

56046.3

1 -

5-function shower handle: S500

лейка душа 5-функциональная S500

56046.5

1 -

56345.0

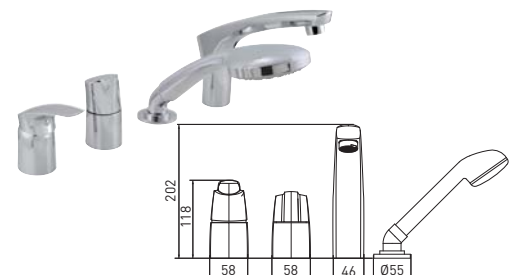
**multiple-hole bath mixer**

- FerroClik ceramic regulator
- automatic bath/shower switch
- pull-out shower handle
- spout with M28x1 jet regulator
- G1/2x1/2x400mm connection hoses
- standing assembly
- chrome



**смеситель для ванны многоотверстный**

- керамический регулятор FerroClik
- автоматический переключатель ванна/душ
- выдвижная лейка душа
- излив с регулятором струи M28x1
- гибкие подводы G1/2 x 1/2 x 400 мм
- консольный монтаж
- хром



56004.0

1 8

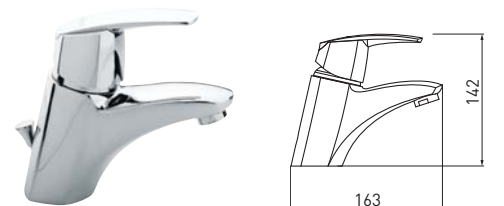
**standing washbasin mixer**

- FerroClik ceramic regulator with hot water flow control system
- single-hole assembly
- G1 1/4 automatic metal drain plug
- 24x1 FerroAirMix aerator
- FerroEasyClean easy limescale removal system
- G 3/8 - M10x1 flexible connectors
- chrome



**смеситель для умывальника консольный**

- керамический регулятор FerroClik с системой контроля горячей воды
- монтаж на одно отверстие
- автоматический донный клапан металлический G1 1/4
- аэратор FerroAirMix 24x1
- система лёгкого устранения накипи FerroEasyClean
- гибкие подводы G 3/8 - M10x1
- хром



56070.0

1 8

**wall-mounted washbasin mixer**

- FerroClik ceramic regulator with hot water flow control system
- wall mounting
- M24x1 flow regulator
- G½ eccentric connection spacing 150 ± 20 mm
- rotational spout
- suction strainer with seal
- chrome



**смеситель для умывальника настенный**

- керамический регулятор FerroClik с системой контроля горячей воды
- настенный монтаж
- регулятор струи M24x1
- эксцентрический подвод G½ межцентровое расстояние 150 ± 20 мм
- вращающийся излив
- сетчатый фильтр с прокладкой
- хром



56091.0

1 8

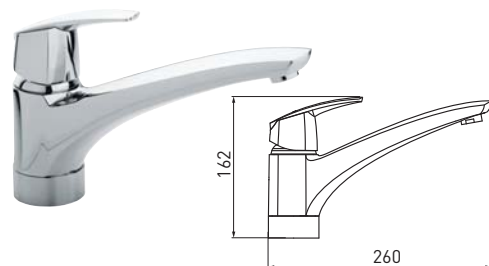
**standing sink mixer**

- FerroClik ceramic regulator with hot water flow control system
- single-hole assembly
- M24x1 flow regulator
- rotational spout
- G 3/8 - M10x1 flexible connectors
- chrome



**смеситель для мойки консольный**

- керамический регулятор FerroClik с системой контроля горячей воды
- монтаж на одно отверстие
- регулятор струи M24x1
- вращающийся излив
- гибкие подводы G 3/8 - M10x1
- хром



56011.0

1 8

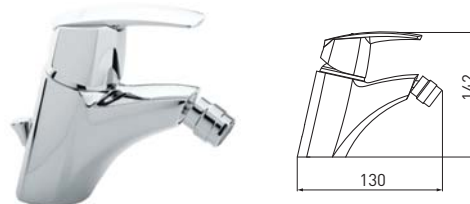
**standing bidet mixer**

- FerroClik ceramic regulator with hot water flow control system
- single-hole assembly
- G1 1/4 automatic metal drain plug
- M24x1 flow regulator with ball joint
- G 3/8 - M10x1 flexible connectors
- chrome



**смеситель для биде консольный**

- керамический регулятор FerroClik с системой контроля горячей воды
- монтаж на одно отверстие
- автоматический донный клапан металлический G1 1/4
- регулятор струи M24x1 с шаровым шарниром
- гибкие подводы G 3/8 - M10x1
- хром



56060/1.0

1 15

**wall-mounted shower mixer**

- FerroClik ceramic regulator with hot water flow control system
- wall mounting
- G½ eccentric connection spacing 150 ± 20 mm
- G½ shower connector
- without shower set
- suction strainer with seal
- chrome



**смеситель для душа настенный**

- керамический регулятор FerroClik с системой контроля горячей воды
- настенный монтаж
- эксцентрический подвод G½ межцентровое расстояние 150 ± 20 мм
- подключение душа G½
- без душевого комплекта
- сетчатый фильтр с прокладкой
- хром



56050.0

1 20

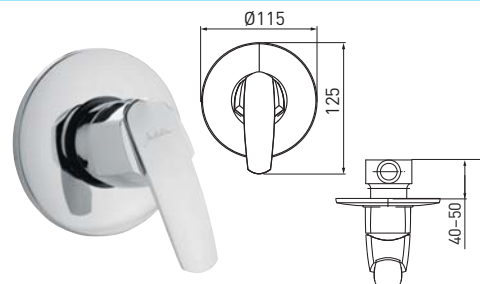
**build in shower mixer**

- a set of incorporated and surface-mounted components
- wall mounting
- FerroClik ceramic regulator with hot water flow control system
- G½ connector
- G½ shower output
- chrome



**смеситель для душа скрытого монтажа**

- комплект элементов - внутренних и наружных (на штукатурке)
- настенный монтаж
- керамический регулятор FerroClik с системой контроля горячей воды
- подвод G½
- вывод душа G½
- хром



56050R.0

1 15

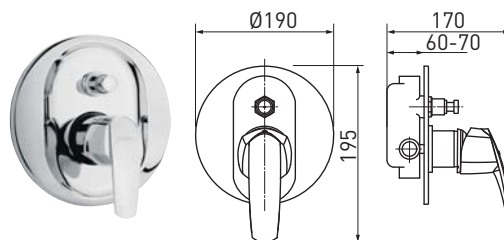
**build in shower/bath mixer**

- a set of incorporated and surface-mounted components
- wall mounting
- bath/shower switch
- FerroClik ceramic regulator with hot water flow control system
- G $\frac{1}{2}$  connector
- G $\frac{1}{2}$  shower output
- chrome



**смеситель для душа и ванной скрытого монтажа**

- комплект элементов - внутренних и наружных (на штукатурке)
- настенный монтаж
- переключатель ванна/душ
- керамический регулятор FerroClik с системой контроля горячей воды
- подвод G $\frac{1}{2}$
- вывод душа G $\frac{1}{2}$
- хром



56081.0

1 8

**standing sink mixer with pull-out spray**

- rotational spout with pull-out spray handle
- FerroClik ceramic regulator with hot water flow control system
- single-hole assembly
- M24x1 flow regulator
- automatic spray/jet switch
- G 3/8-M10x1 flexible connectors
- chrome



**смеситель для мойки консольный с выдвижным душем**

- вращающийся излив с выдвижной лейкой душа
- керамический регулятор FerroClik с системой контроля горячей воды
- монтаж на одно отверстие
- регулятор струи M24x1
- автоматический переключатель душ/струя
- гибкие подводы G 3/8-M10x1
- хром



56015.0

1 8

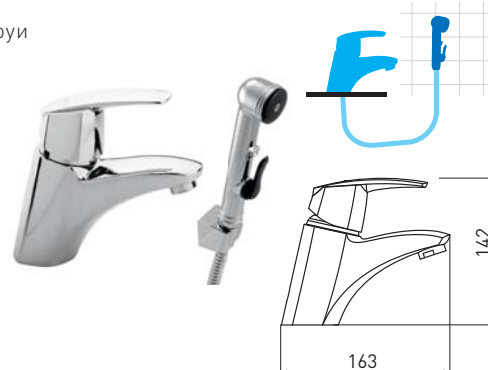
**basin and bidet mixer with shower hand**

- fixed spout and flow control
- ceramic regulator
- pressure valve with auto-stop
- shower handle with check valve
- M24x1 flow regulator
- G 1 $\frac{1}{4}$  automatic drain
- G 3/8-M10x1 flexible couplings
- shower handle tray
- 150 cm braided metal hose
- chrome



**смеситель для умывальника и биде с душевой лейкой**

- неподвижный излив и регулятор струи
- керамический регулятор
- напорный клапан с функцией авто-стоп
- душевая лейка с возвратным клапаном
- M24x1 регулятор струи
- автоматическая сливная пробка G1 $\frac{1}{4}$
- гибкий подвод G 3/8- M10x1
- держатель для душа
- шланг в металлической оплётке 150 см
- хром



57020/1.0

1 15

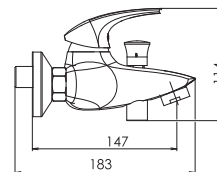
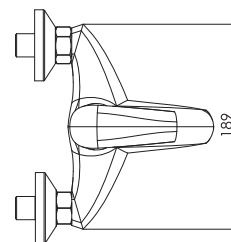
**wall-mounted bath mixer**

- without shower unit
- ceramic regulator
- automatic bath/shower switch with check valve
- M28x1 flow regulator
- G½ eccentric connection spacing 150 ± 20 mm
- suction strainer with seal
- chrome



**смеситель для ванной настенный**

- без душа
- керамический регулятор
- автоматический переключатель ванна/душ с возвратным клапаном
- регулятор струи M28x1
- эксцентрический подвод G1/2 межцентровое расстояние 150 ± 20 мм
- сетчатый фильтр с прокладкой
- хром



57047.0

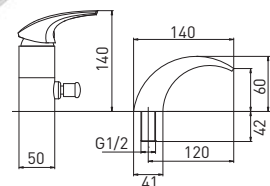
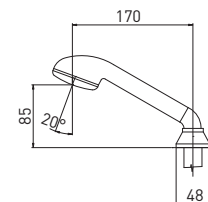
**multiple-hole bath mixer**

- ceramic regulator
- automatic bath/shower switch
- pull-out shower handle
- cascade spout
- G½x½x400 mm pressure hose connection
- standing assembly
- chrome



**смеситель для ванны многоотверстный**

- керамический регулятор
- автоматический переключатель ванна/душ
- выдвижная лейка душа
- каскадный излив
- подвод напорных шлангов G½x½x400 мм
- консольный монтаж
- хром



1-function shower handle S110

лейка душа 1-функциональная S110

57047.1

1

-

3-function shower handle S305

лейка душа 3-функциональная S305

57047.3

1

-

5-function shower handle: S500

лейка душа 5-функциональная S500

57047.5

1

-

57345.0

1 6

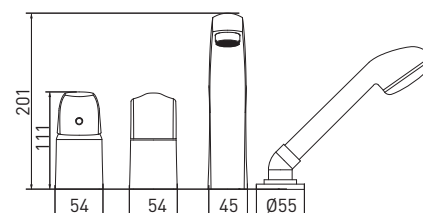
**multiple-hole bath mixer**

- FerroClik ceramic regulator
- automatic bath/shower switch
- pull-out shower handle
- spout with M28x1 jet regulator
- G1/2x1/2x400mm connection hoses
- standing assembly
- chrome



**смеситель для ванны многоотверстный**

- керамический регулятор FerroClik
- автоматический переключатель ванна/душ
- выдвижная лейка душа
- излив с регулятором струи M28x1
- гибкие подводы G1/2 x 1/2 x 400 мм
- консольный монтаж
- хром



57220.0

1

6

**multiple-hole wall-mounted bath mixer**

- with spot shower
- ceramic heads
- automatic bath/shower switch
- M28x1 flow regulator
- chrome



**смеситель для ванны многоотверстный, настенный**

- с точечным душем
- керамические головки
- автоматический переключатель: ванна/душ
- регулятор струи M28x1
- хром



57001.0

1

20

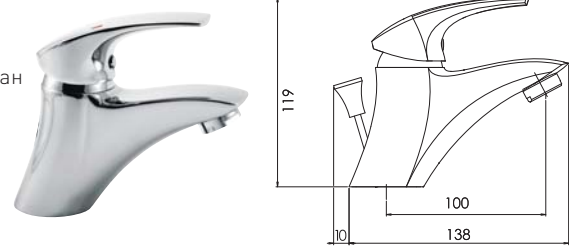
**standing washbasin mixer /body 120/**

- ceramic regulator
- single-hole assembly
- G1 1/4 automatic metal drain plug
- 24x1 FerroAirMix aerator
- G 3/8 - M10x1 flexible connectors
- chrome



**смеситель для умывальника консольный /корпус120/**

- керамический регулятор
- монтаж на одно отверстие
- автоматический донный клапан металлический G1 1/4
- аэратор FerroAirMix 24x1
- гибкие подводы G 3/8 - M10x1
- хром



57002.0

1

15

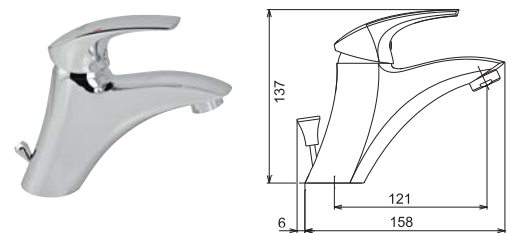
**standing washbasin mixer /body 150/**

- ceramic regulator
- single-hole assembly
- G1 1/4 automatic metal drain plug
- 24x1 FerroAirMix aerator
- G 3/8 - M10x1 flexible connectors
- chrome



**смеситель для умывальника консольный /корпус 150/**

- керамический регулятор
- монтаж на одно отверстие
- автоматический донный клапан металлический G1 1/4
- аэратор FerroAirMix 24x1
- гибкие подводы G 3/8 - M10x1
- хром



57096.0

1

15

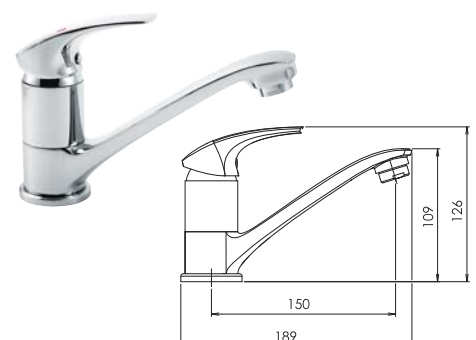
**standing basin/sink mixer with swivel spout**

- ceramic regulator
- single-hole assembly
- M24x1 flow regulator
- G 3/8 - M10x1 flexible connectors
- spout 150mm
- chrome



**смеситель для умывальника/мойки консольный с вращающимся изливом**

- керамический регулятор
- монтаж на одно отверстие
- регулятор струи M24x1
- гибкие подводы G 3/8 - M10x1
- излив 150мм
- хром





57070.0

1 8

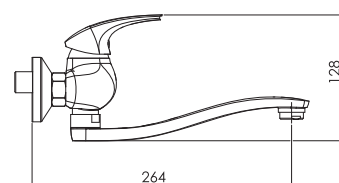
**wall-mounted basin/sink mixer**

- ceramic regulator
- wall mounting
- M24x1 flow regulator
- G½ eccentric connection spacing 150 ± 20 mm
- rotational spout
- suction strainer with seal
- chrome



**смеситель для умывальника/  
мойки настенный**

- керамический регулятор
- настенный монтаж
- регулятор струи M24x1
- эксцентрический подвод G½ межцентровое расстояние 150 ± 20 мм
- вращающийся излив
- сетчатый фильтр с прокладкой
- хром



57091.0

1 15

**standing sink mixer**

- ceramic regulator
- single-hole assembly
- M24x1 flow regulator
- rotational spout
- G 3/8 - M10x1 flexible connectors
- chrome



**смеситель для мойки консольный**

- керамический регулятор
- монтаж на одно отверстие
- регулятор струи M24x1
- вращающийся излив
- гибкие подводы G 3/8 - M10x1
- хром



57011.0

1 20

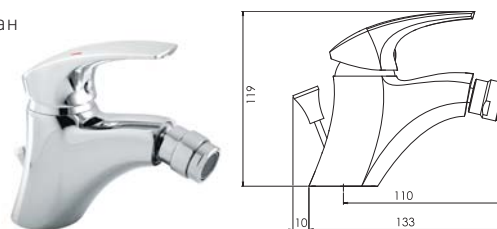
**standing bidet mixer**

- ceramic regulator
- single-hole assembly
- G1 1/4 automatic metal drain plug
- M24x1 flow regulator with ball joint
- G 3/8 - M10x1 flexible connectors
- chrome



**смеситель для биде консольный**

- керамический регулятор
- монтаж на одно отверстие
- автоматический донный клапан металлический G1 1/4
- регулятор струи M24x1 с шаровым шарниром
- гибкие подводы G 3/8 - M10x1
- хром



57060/1.0

1 15

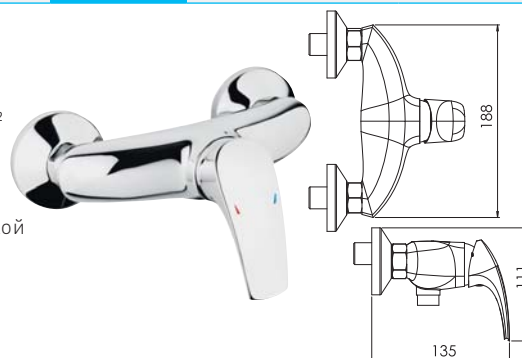
**wall-mounted shower mixer**

- ceramic regulator
- wall mounting
- G½ eccentric connection spacing 150 ± 20 mm
- G½ shower connector
- without shower set
- suction strainer with seal
- chrome



**смеситель для душа настенный**

- керамический регулятор
- настенный монтаж
- эксцентрический подвод G½ межцентровое расстояние 150 ± 20 мм
- подключение душа G½ без душевого комплекта
- сетчатый фильтр с прокладкой
- хром



57050.0

1 20

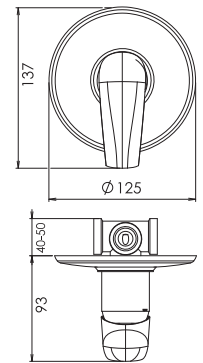
**build in shower mixer**

- a set of incorporated and surfacemounted components
- wall mounting
- ceramic head
- G $\frac{1}{2}$  connector
- G $\frac{1}{2}$  shower output
- chrome



**смеситель для душа скрытого монтажа**

- комплект элементов - внутренних и наружных (на штукатурке)
- настенный монтаж
- керамическая головка
- подвод G $\frac{1}{2}$
- вывод душа G $\frac{1}{2}$
- хром



57050R.0

1 15

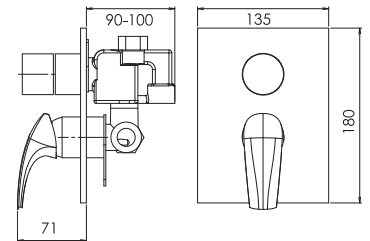
**build in shower/bath mixer**

- a set of incorporated and surfacemounted components
- wall mounting
- bath/shower switch
- ceramic head
- G $\frac{1}{2}$  connector
- G $\frac{1}{2}$  shower output
- chrome



**смеситель для душа и ванной скрытого монтажа**

- комплект элементов - внутренних и наружных (на штукатурке)
- настенный монтаж
- переключатель ванна/душ
- керамическая головка
- подвод G $\frac{1}{2}$
- вывод душа G $\frac{1}{2}$
- хром



57081.0

1 8

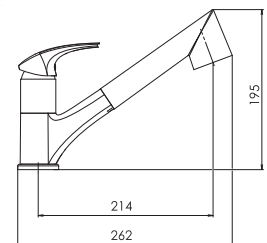
**standing sink mixer with pull-out spray**

- rotational spout with pull-out spray handle
- ceramic regulator
- single-hole assembly
- M24x1 flow regulator
- automatic spray/jet switch
- G 3/8-M10x1 flexible connectors
- chrome



**смеситель для мойки консольный с выдвигаемым душем**

- вращающийся излив с выдвигающей лейкой душа
- керамический регулятор
- монтаж на одно отверстие
- регулятор струи M24x1
- автоматический переключатель душ/струя
- гибкие подводы G 3/8-M10x1
- хром

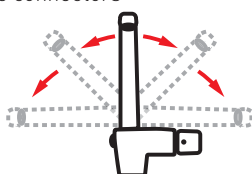


57115.0

1 6

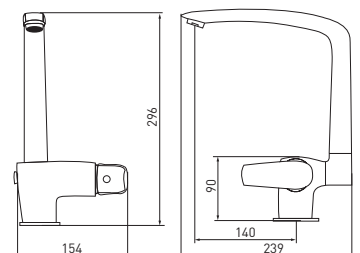
**folding sink mixer**

- spout retractable on both sides with lock
- ceramic regulator
- single-hole assembly
- M24x1 flow regulator
- rotational spout
- G 3/8-M10x1 flexible connectors
- chrome



**сборный смеситель для мойки**

- складывающийся с двух сторон излив с блокировкой
- керамический регулятор
- монтаж на одно отверстие
- регулятор струи M24x1
- вращающийся излив
- гибкие подводы G 3/8-M10x1
- хром





57921/1.0

1 8

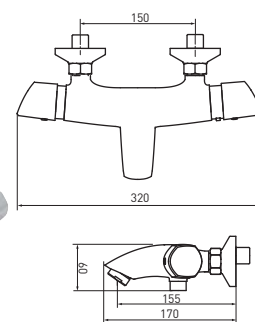
**thermostatic bath mixer**

- thermostatic controller
- hot water cut-off Safe Stop 38°C
- bath / shower switch integrated with discharge regulator
- wall mounted
- excentric G1/2 spacing 150 ± 20 mm
- shower hose connection G1/2
- shower set not included
- chrome



**смеситель термостатический для ванны**

- регулятор термостатический
- блокада горячей воды Safe Stop 38°C
- переключатель ванна/душ, интегрированный с регулятором вытекания
- настенный монтаж
- эксцентрический подвод G1/2 межцентровое расстояние 150 ± 20 мм
- подключение душа G1/2
- без душевого гарнитура
- хром



57961/1.0

1 8

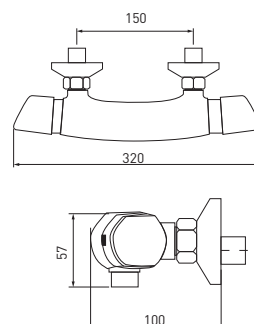
**thermostatic shower mixer**

- thermostatic controller
- hot water cut-off Safe Stop 38°C
- wall mounted
- excentric G1/2 spacing 150 ± 20 mm
- shower hose connection G1/2
- shower set not included
- chrome



**смеситель термостатический для душа**

- регулятор термостатический
- блокада горячей воды Safe Stop 38°C
- настенный монтаж
- эксцентрический подвод G1/2 межцентровое расстояние 150 ± 20 мм
- подключение душа G1/2
- без душевого гарнитура
- хром



57963/1.0

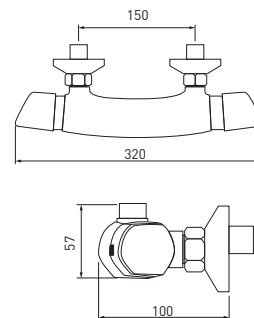
**thermostatic shower mixer with upper connection**

- thermostatic controller
- hot water cut-off Safe Stop 38°C
- wall mounted
- excentric G1/2 spacing 150 ± 20 mm
- brass bridged shower hose connection G1/2
- shower set not included
- chrome finishing



**смеситель термостатический для душа с верхним подключением**

- регулятор термостатический
- блокада горячей воды Safe Stop 38°C
- настенный монтаж
- эксцентрический подвод G1/2 межцентровое расстояние 150 ± 20 мм
- подключение душа G1/2
- без душевого гарнитура
- хром



BTM1

1 10

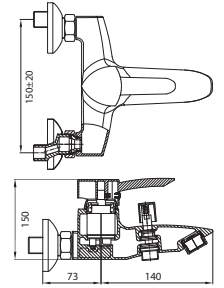
**wall-mounted bath mixer**

- without shower unit
- ceramic regulator
- automatic bath/shower switch
- M28x1 flow regulator
- G1/2 eccentric connection spacing 150 ± 20 mm
- chrome



**смеситель для ванны настенный**

- без душа
- керамический регулятор
- автоматический переключатель ванна/душ
- регулятор струи M28x1
- эксцентрический подвод G1/2 межцентровое расстояние 150 ± 20 мм
- хром



BTM11A

1 4

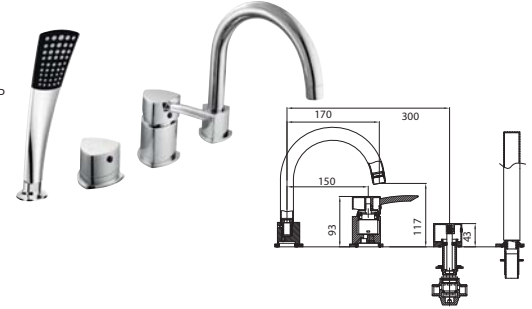
**multiple-hole bath mixer**

- ceramic regulator
- automatic bath/shower switch
- pull-out shower handle
- M28x1 flow regulator
- G1/2x1/2x400 mm pressure hose connection
- check valve
- standing assembly
- chrome



**смеситель для ванны многоотверстный**

- керамический регулятор
- автоматический переключатель ванна/душ
- выдвижная лейка душа
- регулятор струи M28x1
- подвод напорных шлангов G1/2x1/2x400 мм
- возвратный клапан
- консольный монтаж
- хром



BTM2

1 12

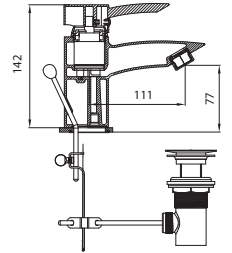
**standing washbasin mixer**

- ceramic regulator
- single-hole assembly
- G 1 1/4 automatic metal drain plug
- M24x1 flow regulator
- G 3/8 - M10x1 flexible connectors
- chrome



**смеситель для умывальника консольный**

- керамический регулятор
- монтаж на одно отверстие
- автоматический донный клапан металлический G 1 1/4
- регулятор струи M24x1
- гибкие подводы G 3/8 - M10x1
- хром



BTM2L

1 4

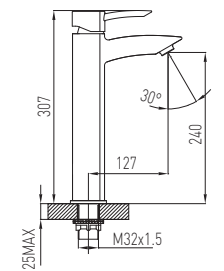
**standing counter washbasin mixer**

- ceramic regulator
- single-hole assembly
- M24x1 flow regulator
- G 3/8 - M10x1 flexible connectors
- chrome



**смеситель консольный для умывальника, встроенного в столешницу**

- керамический регулятор
- монтаж на одно отверстие
- регулятор струи M24x1
- гибкие подводы G 3/8 - M10x1
- хром



BTM4

1 10

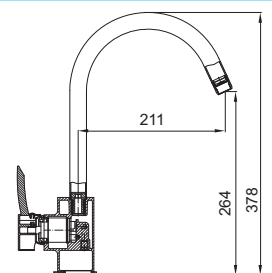
**standing sink mixer**

- ceramic regulator
- single-hole assembly
- M24x1 flow regulator
- rotational spout
- G 3/8 - M10x1 flexible connectors
- chrome



**смеситель для мойки консольный**

- керамический регулятор
- монтаж на одно отверстие
- регулятор струи M24x1
- вращающийся излив
- гибкие подводы G 3/8 - M10x1
- хром



BTM6

1 12

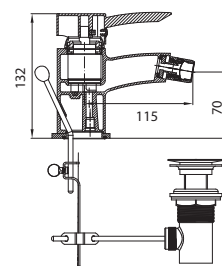
**standing bidet mixer**

- ceramic regulator
- single-hole assembly
- G 1 1/4 automatic metal drain plug
- M24x1 flow regulator with ball joint
- G 3/8 - M10x1 flexible connectors
- chrome



**смеситель для биде консольный**

- керамический регулятор
- монтаж на одно отверстие
- автоматический донный клапан металлический G 1 1/4
- регулятор струи M24x1 с шаровым шарниром
- гибкие подводы G 3/8 - M10x1
- хром



BTM7

1 15

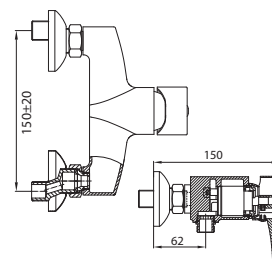
**wall-mounted shower mixer**

- ceramic regulator
- wall mounting
- G1/2 eccentric connection spacing 150 ± 20 mm
- G1/2 shower connector
- without shower set
- chrome



**смеситель для душа настенный**

- керамический регулятор
- настенный монтаж
- эксцентрический подвод G1/2 межцентровое расстояние 150 ± 20 мм
- подключение душа G1/2
- без душевого комплекта
- хром



BTM7P

1 6

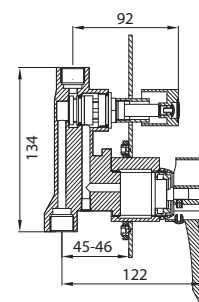
**build in shower mixer**

- a set of incorporated and surface-mounted components
- wall mounting
- 3-function switch: bath/shower/ rainforest
- ceramic head
- G1/2 connector
- G1/2 shower output
- three G/21 outputs
- chrome



**смеситель для душа скрытого монтажа**

- комплект элементов - внутренних и наружных (на штукатурке)
- настенный монтаж
- переключатель 3-функциональный: ванна/душ/дождевой душ
- керамическая головка
- подвод G1/2
- вывод душа G1/2
- 3 выхода G/21
- хром



BTM7PA

1 16

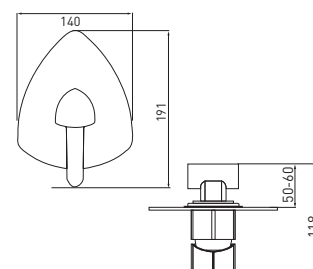
**build in shower mixer**

- ceramic regulator
- a set of incorporated and surface-mounted components
- wall mounting
- G1/2 connector
- G1/2 shower output
- chrome



**смеситель для душа скрытого монтажа**

- керамический регулятор
- комплект элементов - внутренних и наружных (на штукатурке)
- настенный монтаж
- керамическая головка
- подвод G1/2
- вывод душа G1/2
- хром



BTM8

1 6

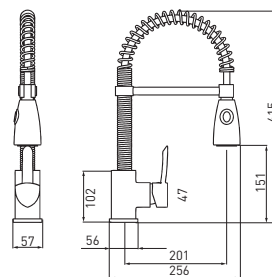
**standing sink mixer with pull-out spray**

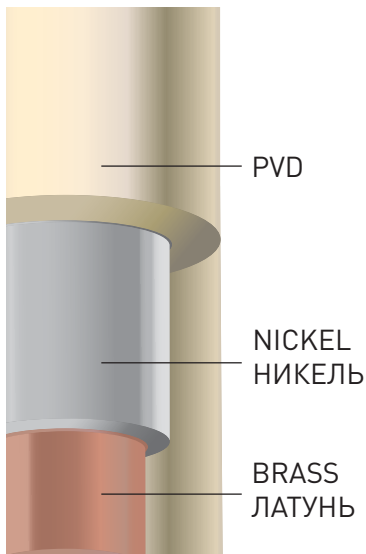
- rotational spout with pull-out spray handle
- 2 jet functions
- ceramic regulator
- single-hole assembly
- M24x1 flow regulator
- G 3/8-M10x1 flexible connectors
- chrome



**смеситель для мойки консольный с выдвижным душем**

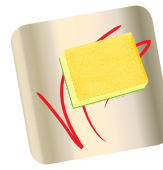
- вращающийся излив с выдвижной лейкой душа
- 2 функции струи
- керамический регулятор
- монтаж на одно отверстие
- регулятор струи M24x1
- гибкие подводы G 3/8-M10x1
- хром





The **PVD COATING** is the third decorative coating applied on the surface of the mixer, and it is responsible for its extraordinary resilience and hardness. A complex technological process ensures triple protection - could there be anything more perfect and lasting? Only Padwa PVD offers maximum protection and high resistance despite the passing of time.

**ПОКРЫТИЕ PVD** – это третье декоративное покрытие, которое наносится на поверхность смесителя, и именно оно дает смесителю необыкновенную стойкость и твердость. Сложный технологический процесс дает тройную защиту – что может быть более совершенно и прочно? Только Padwa PVD дает максимальную защиту и высокую устойчивость, независимо от срока службы.



### SCRATCH-PROOF

The PVD technology makes the surface extremely hard and resistant to scratches and abrasions.

### УСТОЙЧИВОЕ К ЦАРАПИНАМ

Благодаря технологии PVD поверхность становится необыкновенно твердой и устойчивой к царапинам и потертям.



### 3 PROTECTION LAYERS

The PVD coating is the third layer applied on the mixer, which makes it particularly resistant to abrasion and scratches.

### 3 ЗАЩИТНЫХ СЛОЯ

Покрытие PVD – это 3 слоя, который наносится на смеситель, и который дает ему особую устойчивость к истиранию и царапинам.

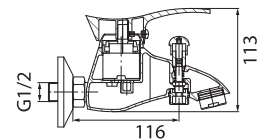
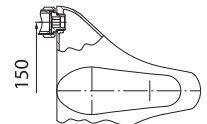
chrome	хром	<b>BTP1</b>	1	10
PVD coating	покрытие PVD	<b>BTP1PVD</b>	1	12

#### wall-mounted bath mixer

- without shower unit
- ceramic regulator
- automatic bath/shower switch
- M28x1 flow regulator
- G1/2 eccentric connection spacing 150 ± 20 mm

#### смеситель для ванны настенный

- без душа
- керамический регулятор
- автоматический переключатель ванна/душ
- регулятор струи M28x1
- эксцентрический подвод G1/2 межцентровое расстояние 150 ± 20 мм



chrome	хром	<b>BTP11A</b>	1	6
PVD coating	покрытие PVD	<b>BTP11APVD</b>	1	6


#### multiple-hole bath mixer




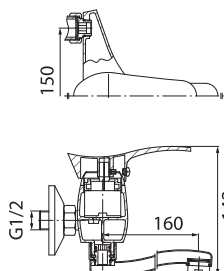
- ceramic regulator
- automatic bath/shower switch
- pull-out shower handle
- M28x1 flow regulator
- G1/2x1/2x400 mm pressure hose connection
- check valve



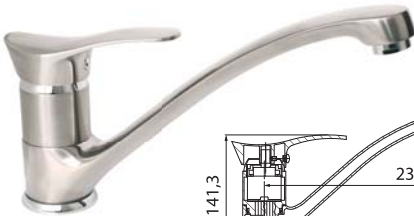
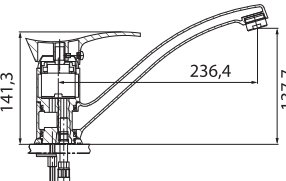
#### смеситель для ванны многоотверстный




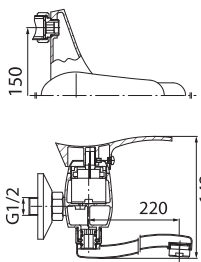
- керамический регулятор
- автоматический переключатель ванна/душ
- выдвижная лейка душа
- регулятор струи M28x1
- подвод напорных шлангов G1/2x1/2x400 мм
- возвратный клапан




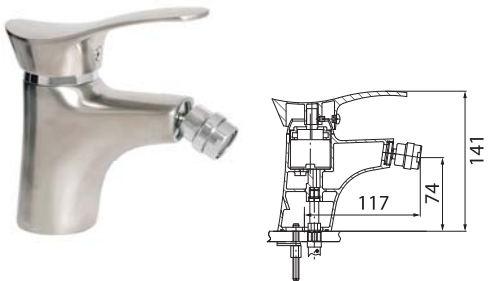
chrome	хром	<b>BTP2</b>	1	12
PVD coating	покрытие PVD	<b>BTP2PVD</b>	1	12
<b>standing washbasin mixer</b> <ul style="list-style-type: none"> <li>ceramic regulator</li> <li>single-hole assembly</li> <li>G 1 1/4 automatic metal drain plug</li> <li>M24x1 flow regulator</li> <li>G 3/8 - M10x1 flexible connectors</li> </ul>		<b>смеситель для умывальника консольный</b> <ul style="list-style-type: none"> <li>керамический регулятор</li> <li>монтаж на одно отверстие</li> <li>автоматический донный клапан металлический G 1 1/4</li> <li>регулятор струи M24x1</li> <li>гибкие подводы G 3/8 - M10x1</li> </ul>		
 		 		

chrome	хром	<b>BTP3</b>	1	15
PVD coating	покрытие PVD	<b>BTP3PVD</b>	1	12
<b>wall-mounted washbasin mixer</b> <ul style="list-style-type: none"> <li>ceramic regulator</li> <li>wall mounting</li> <li>M24x1 flow regulator</li> <li>G1/2 eccentric connection spacing 150 ± 20 mm</li> <li>rotational spout</li> </ul>		<b>смеситель для умывальника настенный</b> <ul style="list-style-type: none"> <li>керамический регулятор</li> <li>настенный монтаж</li> <li>регулятор струи M24x1</li> <li>эксцентрический подвод G1/2 межцентровое расстояние 150 ± 20 мм</li> <li>вращающийся излив</li> </ul>		
 		 		

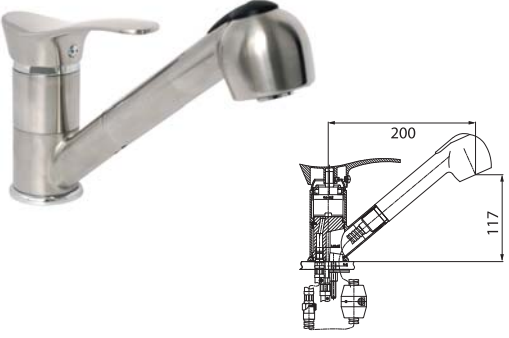
chrome	хром	<b>BTP4</b>	1	12
PVD coating	покрытие PVD	<b>BTP4PVD</b>	1	12
<b>standing sink mixer</b> <ul style="list-style-type: none"> <li>ceramic regulator</li> <li>single-hole assembly</li> <li>M24x1 flow regulator</li> <li>rotational spout</li> <li>G 3/8 - M10x1 flexible connectors</li> </ul>		<b>смеситель для мойки консольный</b> <ul style="list-style-type: none"> <li>керамический регулятор</li> <li>монтаж на одно отверстие</li> <li>регулятор струи M24x1</li> <li>вращающийся излив</li> <li>гибкие подводы G 3/8 - M10x1</li> </ul>		
 		 		

chrome	хром	<b>BTP5</b>	1	15
PVD coating	покрытие PVD	<b>BTP5PVD</b>	1	12
<b>wall-mounted sink mixer</b> <ul style="list-style-type: none"> <li>ceramic regulator</li> <li>wall mounting</li> <li>M24x1 flow regulator</li> <li>G1/2 eccentric connection spacing 150 ± 20 mm</li> <li>rotational spout</li> </ul>		<b>смеситель для мойки настенный</b> <ul style="list-style-type: none"> <li>керамический регулятор</li> <li>настенный монтаж</li> <li>регулятор струи M24x1</li> <li>эксцентрический подвод G1/2 межцентровое расстояние 150 ± 20 мм</li> <li>вращающийся излив</li> </ul>		
 		 		



chrome	хром	<b>BTP6</b>	1	12
PVD coating	покрытие PVD	<b>BTP6PVD</b>	1	12
<b>standing bidet mixer</b> <ul style="list-style-type: none"> <li>ceramic regulator</li> <li>single-hole assembly</li> <li>G1 1/4 automatic metal drain plug</li> <li>M24x1 flow regulator with ball joint</li> <li>G 3/8 - M10x1 flexible connectors</li> </ul>		<b>смеситель для биде консольный</b> <ul style="list-style-type: none"> <li>керамический регулятор</li> <li>монтаж на одно отверстие</li> <li>автоматическая пробка сливной металлическая G1 1/4</li> <li>регулятор струи M24x1 с шаровым шарниром</li> <li>гибкие подводы G 3/8 - M10x1</li> </ul>		
				

chrome	хром	<b>BTP7</b>	1	15
PVD coating	покрытие PVD	<b>BTP7PVD</b>	1	12
<b>wall-mounted shower mixer</b> <ul style="list-style-type: none"> <li>ceramic regulator</li> <li>wall mounting</li> <li>G1/2 eccentric connection spacing 150 ± 20 mm</li> <li>G1/2 shower connector</li> <li>without shower set</li> </ul>		<b>смеситель для душа настенный</b> <ul style="list-style-type: none"> <li>керамический регулятор</li> <li>настенный монтаж</li> <li>эксцентрический подвод G1/2 межцентровое расстояние 150 ± 20 мм</li> <li>подключение душа G1/2</li> <li>без душевого комплекта</li> </ul>		
				

chrome	хром	<b>BTP8</b>	1	12
PVD coating	покрытие PVD	<b>BTP8PVD</b>	1	12
<b>standing sink mixer with pull-out spray</b> <ul style="list-style-type: none"> <li>rotational spout with pull-out spray handle</li> <li>ceramic regulator</li> <li>single-hole assembly</li> <li>M24x1 flow regulator</li> <li>Automatic spray/jet switch</li> <li>G 3/8 - M10x1 flexible connectors</li> </ul>		<b>смеситель для мойки консольный с выдвижным душем</b> <ul style="list-style-type: none"> <li>вращающийся излив с выдвижной лейкой с душем</li> <li>керамический регулятор</li> <li>монтаж на одно отверстие</li> <li>регулятор струи M24x1</li> <li>автоматический переключатель душ/струя</li> <li>гибкие подводы G 3/8 - M10x1</li> </ul>		
				



BTW1

1 12

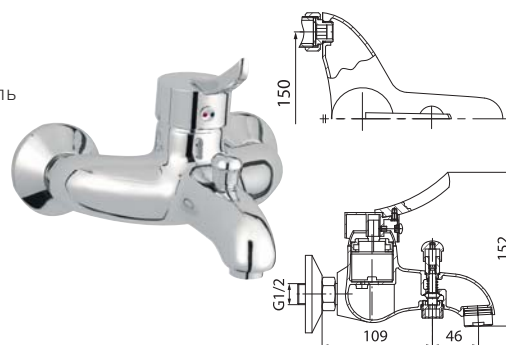
wall-mounted bath mixer

- without shower unit
- ceramic regulator
- automatic bath/shower switch
- M28x1 flow regulator
- G1/2 eccentric connection spacing 150 ± 20 mm
- chrome



смеситель для ванны настенный

- без душа
- керамический регулятор
- автоматический переключатель ванна/душ
- регулятор струи M28x1
- эксцентрический подвод G1/2 межцентровое расстояние 150 ± 20 мм
- хром



BTW11A

1 6

multiple-hole bath mixer

- ceramic regulator
- automatic bath/shower switch
- pull-out spray handle
- M28x1 flow regulator
- G1/2x1/2x400 mm pressure hose connection
- standing assembly
- chrome



смеситель для ванны многоотверстный

- керамический регулятор
- автоматический переключатель ванна/душ
- выдвижная лейка душа
- регулятор струи M28x1
- подвод напорных шлангов G1/2x1/2x400 мм
- консольный монтаж
- хром



BTW2

1 12

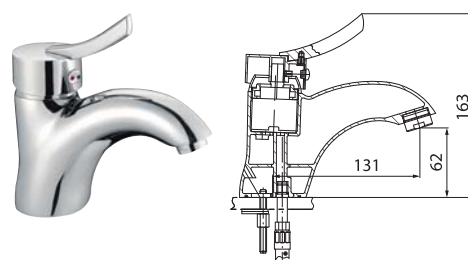
standing washbasin mixer

- ceramic regulator
- single-hole assembly
- G 1 1/4 automatic metal drain plug
- M24x1 flow regulator
- G 3/8 - M10x1 flexible connectors
- chrome



смеситель для умывальника консольный

- керамический регулятор
- монтаж на одно отверстие
- автоматический донный клапан металлический G 1 1/4
- регулятор струи M24x1
- гибкие подводы G 3/8 - M10x1
- хром



BTW3

1 15

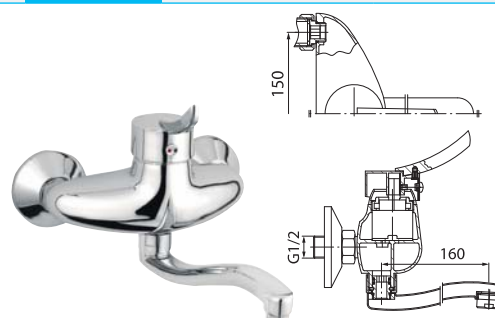
wall-mounted washbasin mixer

- ceramic regulator
- wall mounting
- M24x1 flow regulator
- G1/2 eccentric connection spacing 150 ± 20 mm
- rotational spout L=160 mm
- chrome



смеситель для умывальника настенный

- керамический регулятор
- настенный монтаж
- регулятор струи M24x1
- эксцентрический подвод G1/2 межцентровое расстояние 150 ± 20 мм
- вращающийся излив L=160 мм
- хром



BTW4

1 12

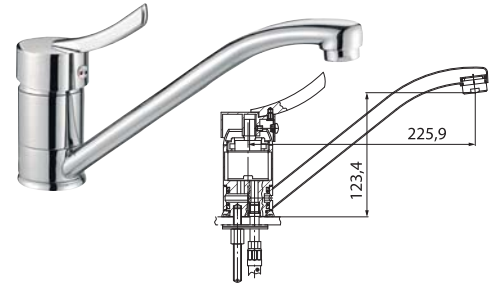
**standing sink mixer**

- ceramic regulator
- single-hole assembly
- M24x1 flow regulator
- rotational spout
- G 3/8 - M10x1 flexible connectors
- chrome



**смеситель для мойки консольный**

- керамический регулятор
- монтаж на одно отверстие
- регулятор струи M24x1
- вращающийся излив
- гибкие подводы G 3/8 - M10x1
- хром



BTW5

1 15

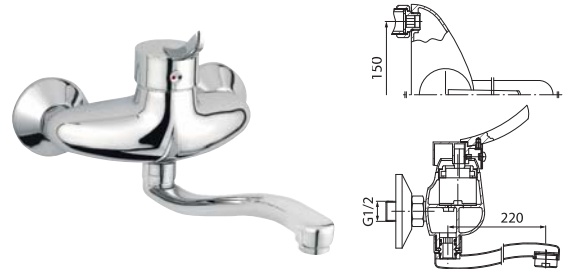
**wall-mounted sink mixer**

- ceramic regulator
- wall mounting
- M24x1 flow regulator
- G1/2 eccentric connection spacing 150 ± 20 mm
- rotational spout L=220 mm
- chrome



**смеситель для мойки настенный**

- керамический регулятор
- настенный монтаж
- регулятор струи M24x1
- эксцентрический подвод G1/2 межцентровое расстояние 150 ± 20 мм
- вращающийся излив 220 мм
- хром



BTW6

1 12

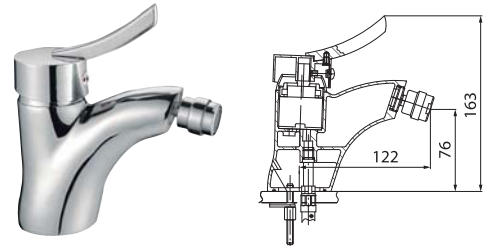
**standing bidet mixer**

- ceramic regulator
- single-hole assembly
- G 1 1/4 automatic metal drain plug
- M24x1 flow regulator with ball joint
- G 3/8 - M10x1 flexible connectors
- chrome



**смеситель для биде консольный**

- керамический регулятор
- монтаж на одно отверстие
- автоматическая пробка сливная металлическая G 1 1/4
- регулятор струи M24x1 с шаровым шарниром
- гибкие подводы G 3/8 - M10x1
- хром



BTW7

1 15

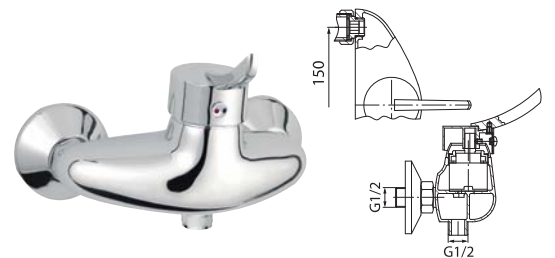
**wall-mounted shower mixer**

- ceramic regulator
- wall mounting
- G1/2 eccentric connection spacing 150 ± 20 mm
- G1/2 shower connector
- without shower set
- chrome



**смеситель для душа настенный**

- керамический регулятор
- настенный монтаж
- эксцентрический подвод G1/2 межцентровое расстояние 150 ± 20 мм
- подключение душа G1/2
- без душевого комплекта
- хром



BTW8

1 12

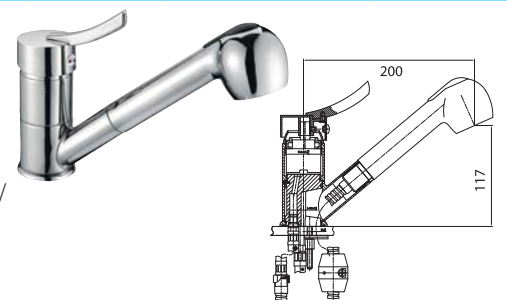
**standing sink mixer with pull-out spray**

- rotational spout with pull-out spray handle
- ceramic regulator
- single-hole assembly
- M24x1 flow regulator
- automatic spray/jet switch
- G 3/8 - M10x1 flexible connectors
- chrome



**смеситель для мойки консольный с выдвижным душем**

- вращающийся излив с выдвижной лейкой душа
- керамический регулятор
- монтаж на одно отверстие
- регулятор струи M24x1
- автоматический переключатель душ/струя
- гибкие подводы G 3/8 - M10x1
- хром





BME1

1

-

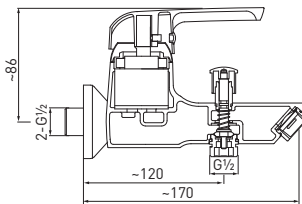
wall-mounted bath mixer

- without shower unit
- ceramic regulator
- automatic bath/shower switch
- M28x1 flow regulator
- G1/2 eccentric connection spacing 150 ± 20 mm
- chrome



смеситель для ванны настенный

- без душа
- керамический регулятор
- автоматический переключатель ванна/душ
- регулятор струи M28x1
- эксцентрический подвод G1/2 межцентровое расстояние 150 ± 20 мм
- хром



BME2VL

1

-

standing washbasin mixer

- ceramic regulator
- FerroSlimAir Perlator 24x1 (water flow of 4.5 liters / min, adjustable water jet direction)
- FerroEasyClean easy limescale removal system
- single-hole assembly
- G 1 1/4 automatic metal drain plug
- G 3/8 - M10x1 flexible connectors
- chrome



смеситель для умывальника консольный

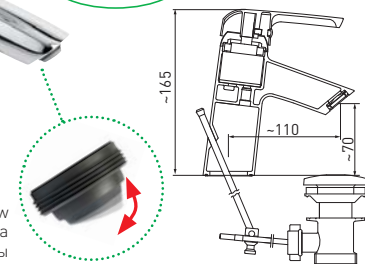
- керамический регулятор
- аэратор FerroSlimAir 24x1 (течение струи воды 4,5 л/мин регулировка направления струи воды)
- система лёгкого устранения накипи FerroEasyClean
- монтаж на одно отверстие
- автоматическая пробка сливная металлическая G 1 1/4
- гибкие подводы G 3/8 - M10x1
- хром



VERDELINEPLUS

4,5 л/мин

SAVE ~50% ЭКОНОМИИ



adjustable direction of water flow  
регулирование направления потока воды

BME6

1

-

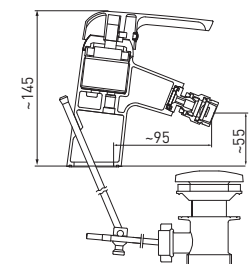
standing bidet mixer

- ceramic regulator
- single-hole assembly
- G 1 1/4 automatic drain plug
- M24x1 flow regulator with ball joint
- G 3/8 - M10x1 flexible connectors
- chrome



смеситель для биде консольный

- керамический регулятор
- монтаж на одно отверстие
- автоматическая сливная пробка G 1 1/4
- регулятор струи M24x1 с шаровым шарниром
- гибкие подводы G 3/8 - M10x1
- хром



BME7

1

-

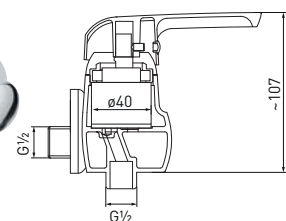
wall-mounted shower mixer

- without shower unit
- ceramic regulator
- wall mounted
- G1/2 eccentric connection spacing 150 ± 20 mm
- G1/2 shower output
- chrome



смеситель для душа настенный

- без душа
- керамический регулятор
- настенный монтаж
- эксцентрический подвод G1/2 межцентровое расстояние 150 ± 20 мм
- подключение душа G1/2
- хром



BAN11

1

10

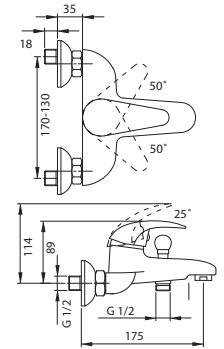
wall-mounted bath mixer

- with spot shower
- ceramic regulator
- automatic bath/shower switch
- M28x1 flow regulator
- G1/2 eccentric connection spacing 150 ± 20 mm
- chrome



смеситель для ванны настенный

- с точечным душем
- керамический регулятор
- автоматический переключатель ванна/душ
- регулятор струи M28x1
- эксцентрический подвод G1/2 межцентровое расстояние 150 ± 20 мм
- хром



BAN2

1

12

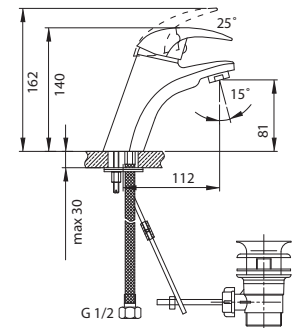
standing washbasin mixer

- ceramic regulator
- single-hole assembly
- G 1 1/4 automatic drain plug
- M24x1 flow regulator
- G 3/8 - M10x1 flexible connectors
- chrome



смеситель для умывальника консольный

- керамический регулятор
- монтаж на одно отверстие
- автоматическая сливная пробка G 1 1/4
- регулятор струи M24x1
- гибкие подводы G 3/8 - M10x1
- хром



BAN3

1

15

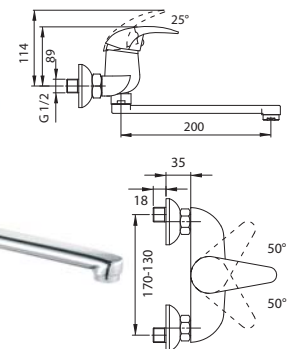
wall-mounted washbasin mixer

- ceramic regulator
- wall mounting
- M24x1 flow regulator
- G1/2 eccentric connection spacing 150 ± 20 mm
- rotational spout L=200 mm
- chrome



смеситель для умывальника настенный

- керамический регулятор
- настенный монтаж
- регулятор струи M24x1
- эксцентрический подвод G1/2 межцентровое расстояние 150 ± 20 мм
- вращающийся излив L=200 мм
- хром



BAN4

1

12

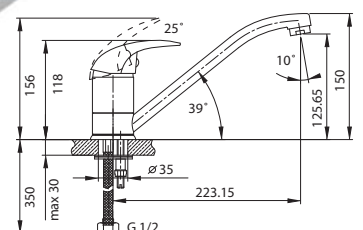
standing sink mixer

- ceramic regulator
- single-hole assembly
- M24x1 flow regulator
- rotational spout
- G 3/8 - M10x1 flexible connectors
- chrome



смеситель для мойки консольный

- керамический регулятор
- монтаж на одно отверстие
- регулятор струи M24x1
- вращающийся излив
- гибкие подводы G 3/8 - M10x1
- хром



BAN5

1 15

wall-mounted sink mixer

- ceramic regulator
- wall mounting
- M24x1 flow regulator
- G1/2 eccentric connection spacing 150 ± 20 mm
- rotational spout L=250mm
- chrome



смеситель для мойки настенный

- керамический регулятор
- настенный монтаж
- регулятор струи M24x1
- эксцентрический подвод G1/2 межцентровое расстояние 150 ± 20 мм
- вращающийся излив L=250mm
- хром



BAN6

1 12

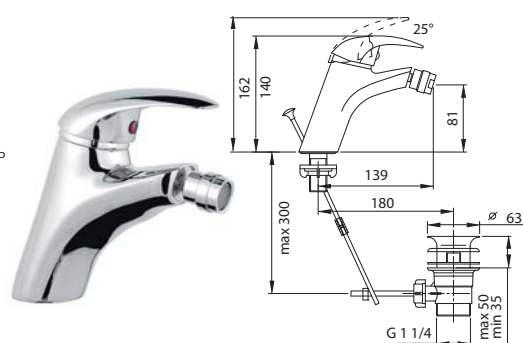
standing bidet mixer

- ceramic regulator
- single-hole assembly
- G 1 1/4 automatic drain plug
- M24x1 flow regulator with ball joint
- G 3/8 - M10x1 flexible connectors
- chrome



смеситель для биде консольный

- керамический регулятор
- монтаж на одно отверстие
- автоматическая сливная пробка G 1 1/4
- регулятор струи M24x1 с шаров шарниром
- гибкие подводы G 3/8 - M10x1
- хром



BAN77

1 15

wall-mounted shower mixer

- ceramic regulator
- wall mounting
- G1/2 eccentric connection spacing 150 ± 20 mm
- G1/2 shower connector
- with spot shower
- chrome



смеситель для душа настенный

- керамический регулятор
- настенный монтаж
- эксцентрический подвод G1/2 межцентровое расстояние 150 ± 20 мм
- подключение душа G1/2
- с точечным душем
- хром



BAN8

1 12

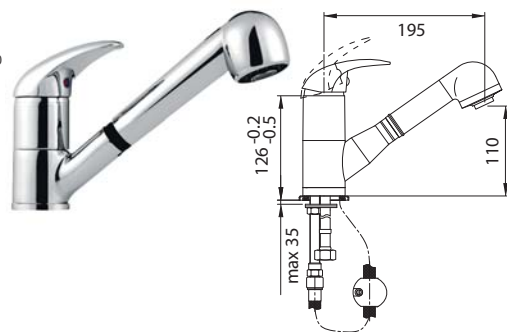
standing sink mixer with pull-out spray

- rotational spout with pull-out spray handle
- ceramic regulator
- single-hole assembly
- M22x1 flow regulator
- automatic spray/jet switch
- G 3/8 - M10x1 flexible connectors
- chrome



смеситель для мойки консольный с выдвигаемым душем

- вращающийся излив с выдвигаемо лейкой душа
- керамический регулятор
- монтаж на одно отверстие
- регулятор струи M22x1
- автоматический переключатель душ/струя
- гибкие подводы G 3/8 - M10x1
- хром



BDJ1

1

6

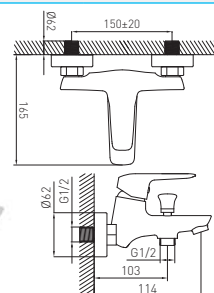
**wall mounted bath mixer**

- shower set not included
- ceramic cartridge
- automatic cartridge bath / shower
- flow regulator M24x1
- excentric G $\frac{1}{2}$  spacing 150  $\pm$  20 mm
- chrome finishing



**смеситель для ванны настенный**

- без душевого гарнитура
- керамический картридж
- автоматический переключатель ванна/душ
- регулятор струи M24x1
- эксцентрический подвод G $\frac{1}{2}$  межцентровое расстояние 150  $\pm$  20 мм
- хром



BDJ2

1

12

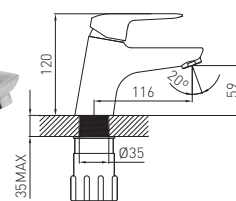
**washbasin standing mixer**

- ceramic cartridge
- single hole mounted
- automatic drain plug G1 $\frac{1}{4}$
- flow regulator M24x1
- flexible connectors G 3/8 - M10x1
- chrome finishing



**смеситель для умывальника консольный**

- керамический картридж
- монтаж на одно отверстие
- сливная пробка типа push-up G1 $\frac{1}{4}$
- регулятор струи M24x1
- гибкая подводка G 3/8 - M10x1
- хром



BDJ4

1

6

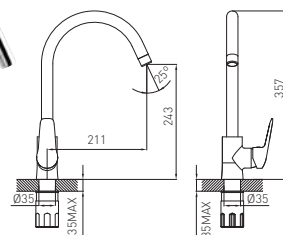
**sink standing mixer**

- ceramic cartridge
- single hole mounted
- flow regulator M24x1
- swivel spout
- flexible connectors G 3/8 - M10x1
- chrome finishing



**смеситель для мойки консольный**

- керамический картридж
- монтаж на одно отверстие
- регулятор струи M24x1
- поворотный излив
- гибкая подводка G 3/8 - M10x1
- хром



BDJ6

1

12

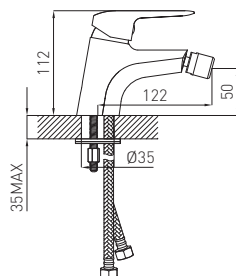
**bidet standing mixer**

- ceramic cartridge
- single hole mounted
- automatic drain plug G1 $\frac{1}{4}$
- flow regulator M24x1 with ball joint
- flexible connectors G 3/8 - M10x1
- chrome finishing



**смеситель для биде консольный**

- керамический картридж
- монтаж на одно отверстие
- сливная пробка типа push-up G1 $\frac{1}{4}$
- регулятор струи M24x1 с шаровым шарниром
- гибкая подводка G 3/8 - M10x1
- хром



BDJ7

1

12

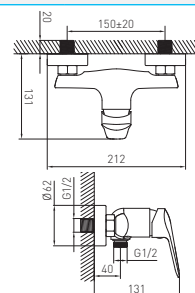
**wall mounted shower mixer**

- shower set not included
- ceramic cartridge
- wall mounted
- G $\frac{1}{2}$  eccentric connection spacing 150  $\pm$  20 mm
- shower hose connection G $\frac{1}{2}$
- chrome finishing



**смеситель для душа настенный**

- без душевого гарнитура
- керамический картридж
- настенный монтаж
- эксцентрический подвод G $\frac{1}{2}$  межцентровое расстояние 150  $\pm$  20 мм
- подключение душа G $\frac{1}{2}$
- хром



BVA11

1 12

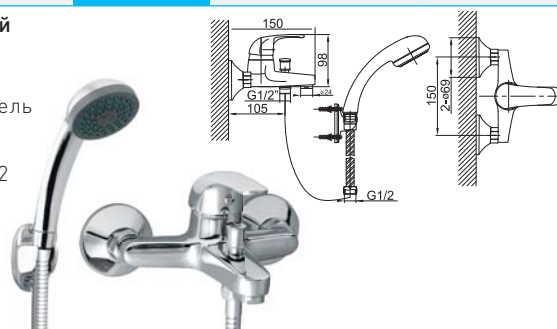
wall-mounted bath mixer

- with spot shower
- ceramic regulator
- automatic bath/shower switch
- M28x1 flow regulator
- G1/2 eccentric connection spacing 150 ± 20 mm
- chrome



смеситель для ванны настенный

- с точечным душем
- керамический регулятор
- автоматический переключатель ванна/душ
- регулятор струи M28x1
- эксцентрический подвод G1/2 межцентровое расстояние 150 ± 20 мм
- хром



BVA2

1 12

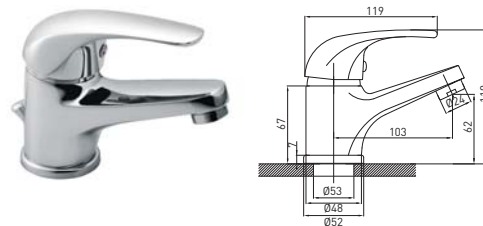
standing washbasin mixer

- ceramic regulator
- single-hole assembly
- G 1 1/4 automatic drain plug
- M24x1 flow regulator
- G 3/8 - M10x1 flexible connectors
- chrome



смеситель для умывальника консольный

- керамический регулятор
- монтаж на одно отверстие
- автоматическая сливная пробка G 1 1/4
- регулятор струи M24x1
- гибкие подводы G 3/8 - M10x1
- хром



BVA2A

1 12

standing basin mixer with swivel spout

- rotational spout
- ceramic regulator
- single-hole assembly
- M24x1 flow regulator
- G 3/8 - M10x1 flexible connectors
- chrome



смеситель для умывальника консольный с вращающимся изливом

- вращающийся излив
- керамический регулятор
- монтаж на одно отверстие
- регулятор струи M24x1
- гибкие подводы G 3/8 - M10x1
- хром



BVA3

1 12

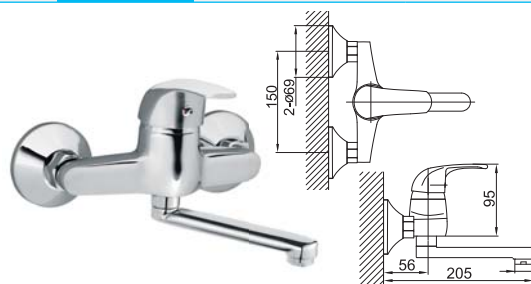
wall-mounted washbasin mixer

- ceramic regulator
- wall mounting
- M24x1 flow regulator
- G1/2 eccentric connection spacing 150 ± 20 mm
- rotational spout L=150 mm
- chrome



смеситель для умывальника настенный

- керамический регулятор
- настенный монтаж
- регулятор струи M24x1
- эксцентрический подвод G1/2 межцентровое расстояние 150 ± 20 мм
- вращающийся излив L=150 мм
- хром



BVA4

1 12

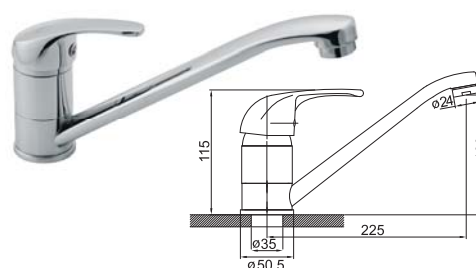
standing sink mixer

- ceramic regulator
- single-hole assembly
- M24x1 flow regulator
- rotational spout
- G 3/8 - M10x1 flexible connectors
- chrome



смеситель для мойки консольный

- керамический регулятор
- монтаж на одно отверстие
- регулятор струи M24x1
- вращающийся излив
- гибкие подводы G 3/8 - M10x1
- хром





VASTO

BVA4A

1 12

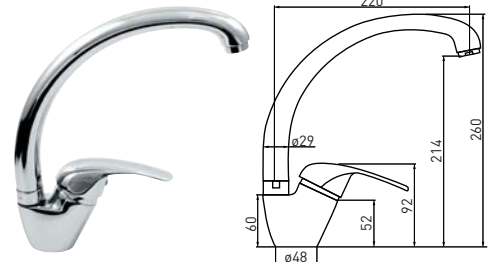
**asymmetric standing sink mixer**

- ceramic regulator
- single-hole assembly
- M24x1 flow regulator
- side rotational spout
- G 3/8 - M10x1 flexible connectors
- chrome



**смеситель для мойки консольный асимметричный**

- керамический регулятор
- монтаж на одно отверстие
- регулятор струи M24x1
- вращающийся излив боковой
- гибкие подводы G 3/8 - M10x1
- хром



BVA5

1 12

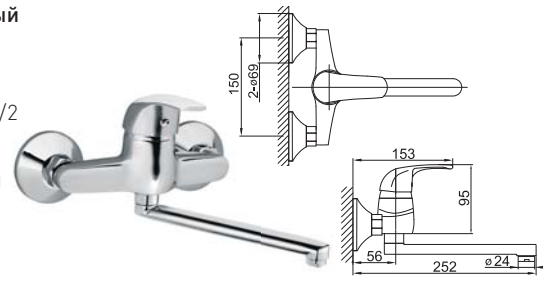
**wall-mounted sink mixer**

- ceramic regulator
- wall mounting
- M24x1 flow regulator
- G1/2 eccentric connection spacing 150 ± 20 mm
- rotational spout L=200 mm
- chrome



**смеситель для мойки настенный**

- керамический регулятор
- настенный монтаж
- регулятор струи M24x1
- эксцентрический подвод G1/2 межцентровое расстояние 150 ± 20 мм
- вращающийся излив 200 мм
- хром



BVA6

1 12

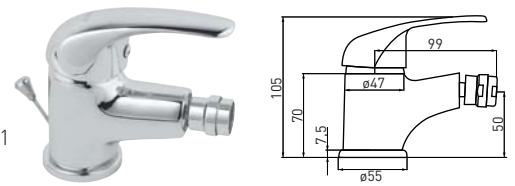
**bidet standing mixe**

- ceramic regulator
- single-hole assembly
- automatic drain plug G 1 1/4
- flow regulator M24x1 with ball joint
- flexible connectors G 3/8 - M10x1
- chrome



**смеситель для биде консольный**

- керамический регулятор
- монтаж на одно отверстие
- сливная пробка типа push-up G 1 1/4
- регулятор струи M24x1 с шаровым шарниром
- гибкая подводка G 3/8 - M10x1
- хром



BVA77

1 12

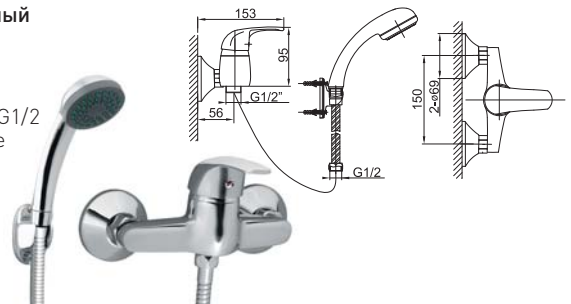
**wall-mounted shower mixer**

- with spot shower
- ceramic regulator
- wall mounting
- G1/2 eccentric connection spacing 150 ± 20 mm
- G1/2 shower connector
- chrome



**смеситель для душа настенный**

- с точечным душем
- керамический регулятор
- настенный монтаж
- эксцентрический подвод G1/2 межцентровое расстояние 150 ± 20 мм
- подключение душа G1/2
- хром



BVA8

1 12

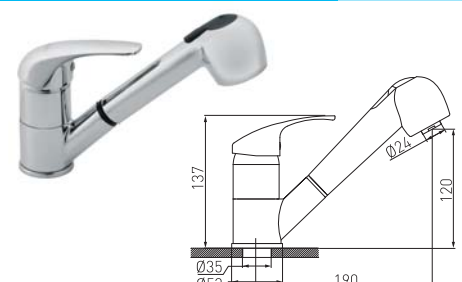
**standing sink mixer with pull-out spray handle**

- rotational spout with pull-out spray handle
- ceramic regulator
- single-hole assembly
- M22x1 flow regulator
- automatic spray/jet switch
- G 3/8 - M10x1 flexible connectors
- chrome



**смеситель для мойки консольный с выдвигаемым душем**

- вращающийся излив с выдвигающей лейкой душа
- керамический регулятор
- монтаж на одно отверстие
- регулятор струи M22x1
- автоматический переключатель душ/струя
- гибкие подводы G 3/8 - M10x1
- хром



BB01

1

6

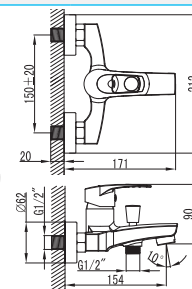
**wall-mounted bath mixer**

- shower set not included
- ceramic cartridge
- automatic automatic bath/shower switch
- flow regulator M28x1
- excentric G½ spacing 150 ± 20 mm
- chrome finishing



**смеситель для ванны настенный**

- без душевого гарнитура
- керамический картридж
- автоматический переключатель ванна/душ
- регулятор струи M28x1
- эксцентрический подвод G½ межцентровое расстояние 150 ± 20 мм
- хром



BB02

1

12

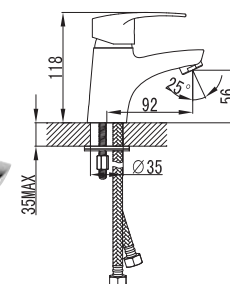
**washbasin standing mixer**

- ceramic cartridge
- single hole mounted
- automatic drain plug G1¼
- flow regulator M24x1
- flexible connectors G 3/8 - M10x1
- chrome finishing



**смеситель для умывальника консольный**

- керамический картридж
- монтаж на одно отверстие
- сливная пробка типа push-up G1¼
- регулятор струи M24x1
- гибкая подводка G 3/8 - M10x1
- хром



BB04

1

6

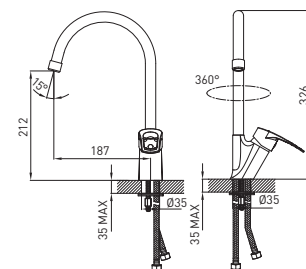
**standing sink mixer**

- ceramic cartridge
- single hole mounted
- flow regulator M18x1-GW
- rotational spout
- flexible connectors G 3/8 - M10x1
- chrome finishing



**смеситель для мойки консольный**

- керамический картридж
- монтаж на одно отверстие
- регулятор струи M18x1-GW
- поворотный излив
- гибкая подводка G 3/8 - M10x1
- хром



BB06

1

12

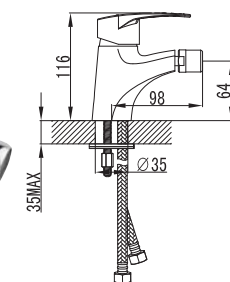
**bidet standing mixer**

- ceramic cartridge
- single hole mounted
- automatic drain plug G1¼
- flow regulator M24x1 with ball joint
- flexible connectors G 3/8 - M10x1
- chrome finishing



**смеситель для биде консольный**

- керамический картридж
- монтаж на одно отверстие
- сливная пробка типа push-up G1¼
- регулятор струи M24x1 с шаровым шарниром
- гибкая подводка G3/8 - M10x1
- хром



BB07

1

6

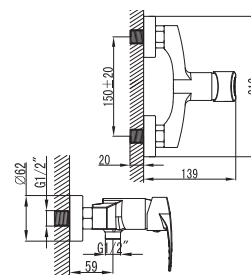
**wall mounted shower mixer**

- shower set not included
- ceramic cartridge
- wall mounted
- excentric G½ spacing 150 ± 20 mm
- shower hose connection G½
- chrome finishing



**смеситель для душа настенный**

- без душевого гарнитура
- керамический картридж
- настенный монтаж
- эксцентрический подвод G½ межцентровое расстояние 150 ± 20 мм
- подключение душа G½
- хром





BAG1

1 12

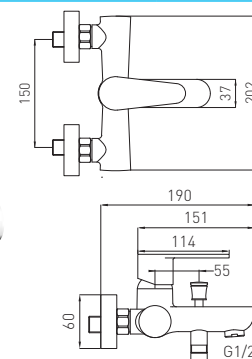
## wall mounted bath mixer

- shower set not included
- ceramic cartridge
- automatic automatic bath/shower switch
- flow regulator M24x1
- excentric G $\frac{1}{2}$  spacing 150  $\pm$  20 mm
- chrome finishing



## смеситель для ванны настенный

- без душевого гарнитура
- керамический картридж
- автоматический переключатель ванна/душ
- регулятор струи M24x1
- эксцентрический подвод G $\frac{1}{2}$  межцентровое расстояние 150  $\pm$  20 мм
- хром



BAG2

1 12

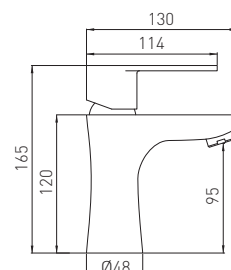
## washbasin standing mixer

- ceramic cartridge
- single hole mounted
- automatic drain plug G1 $\frac{1}{4}$
- flow regulator M24x1
- flexible connectors G 3/8 - M10x1
- chrome finishing



## смеситель для умывальника консольный

- керамический картридж
- монтаж на одно отверстие
- сливная пробка типа push-up G1 $\frac{1}{4}$
- регулятор струи M24x1
- гибкая подводка G 3/8 - M10x1
- хром



BAG3

1 12

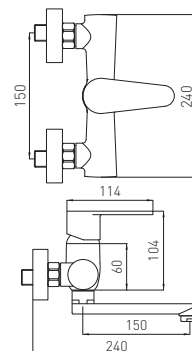
## wall mounted washbasin mixer

- ceramic cartridge
- wall mounted
- flow regulator M24x1
- excentric G $\frac{1}{2}$  spacing 150  $\pm$  20 mm
- swivel spout L=150 mm
- chrome finishing



## смеситель для умывальника настенный

- керамический картридж
- настенный монтаж
- регулятор струи M24x1
- эксцентрический подвод G $\frac{1}{2}$  межцентровое расстояние 150  $\pm$  20 мм
- поворотный излив L=150 мм
- хром



BAG4

1 12

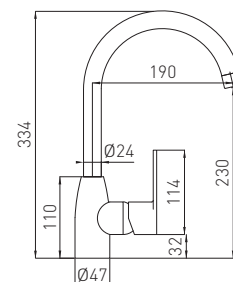
## sink standing mixer

- ceramic cartridge
- single hole mounted
- flow regulator M24x1
- swivel spout
- flexible connectors G 3/8 - M10x1
- chrome finishing



## смеситель для мойки консольный

- керамический картридж
- монтаж на одно отверстие
- регулятор струи M24x1
- поворотный излив
- гибкая подводка G 3/8 - M10x1
- хром



BAG5

1

12

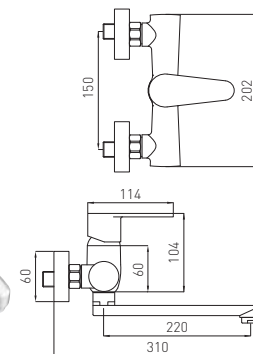
**wall-mounted sink mixer**

- ceramic regulator
- wall mounted
- M24x1 flow regulator
- G1/2 eccentric connection
- spacing 150 ± 20 mm
- rotational spout L=220 mm
- chrome



**смеситель для мойки настенный**

- керамический регулятор
- настенный монтаж
- регулятор струи M24x1
- эксцентрический подвод G1/2
- межцентровое расстояние 150 ± 20 мм
- вращающийся излив L=220 мм
- хром



BAG6

1

12

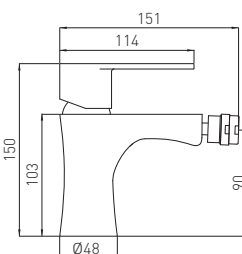
**bidet standing mixer**

- ceramic regulator
- single-hole assembly automatic drain plug G 1 1/4
- M24x1 flow regulator with ball joint
- flexible connectors G 3/8 - M10x1
- chrome



**смеситель для биде консольный**

- керамический регулятор
- монтаж на одно отверстие
- сливная пробка типа push-up G 1 1/4
- регулятор струи M24x1 с шаровым шарниром
- гибкая подводка G 3/8 - M10x1
- хром



BAG7

1

12

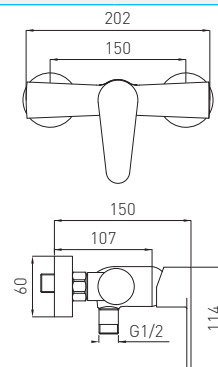
**wall mounted shower mixer**

- without shower unit
- ceramic regulator
- wall mounted
- G1/2 eccentric connection
- spacing 150 ± 20 mm
- G1/2 shower output
- chrome



**смеситель для душа настенный без душа**

- без душевого гарнитура
- керамический регулятор
- настенный монтаж
- эксцентрический подвод G1/2
- межцентровое расстояние 150 ± 20 мм
- подключение душа G1/2
- хром



BOA11

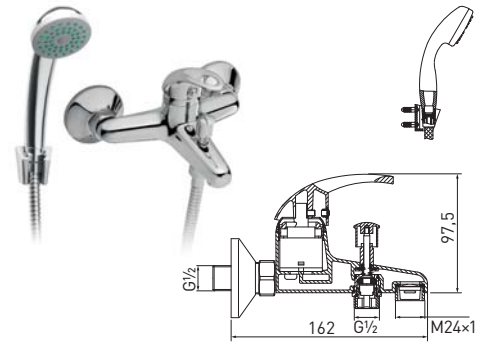
1 10

**wall mounted bath mixer**

- with spot shower
- ceramic regulator
- automatic bath/shower switch
- G1/2 eccentric connection spacing 150 ± 20 mm
- chrome

**смеситель для ванны настенный**

- с точечным душем
- керамический регулятор
- автоматический переключатель ванна/душ
- эксцентрический подвод G1/2 межцентровое расстояние 150 ± 20 мм
- хром



BOA2

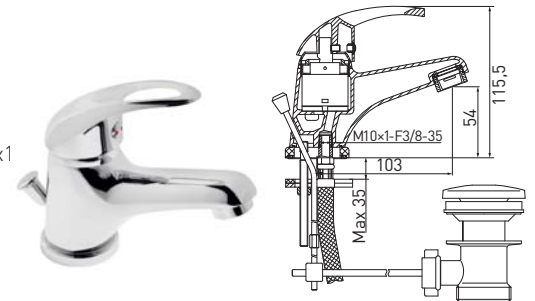
1 12

**washbasin standing mixer**

- ceramic regulator
- single-hole assembly
- automatic drain plug G 1 1/4
- M24x1 flow regulator
- flexible connectors G 3/8 – M10x1
- chrome

**смеситель для умывальника консольный**

- керамический регулятор
- монтаж на одно отверстие
- сливная пробка типа push-up G 1 1/4
- регулятор струи M24x1
- гибкая подводка G 3/8 – M10x1
- хром



BOA4

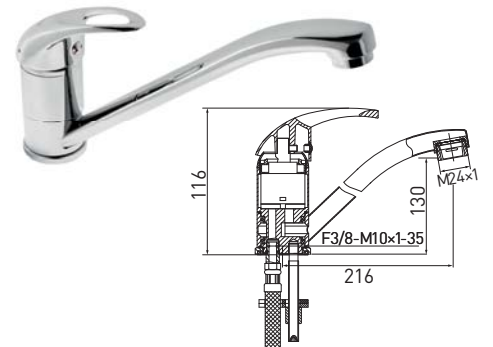
1 12

**sink standing mixer**

- ceramic regulator
- single-hole assembly
- M24x1 flow regulator
- rotational spout
- flexible connectors G 3/8 – M10x1
- chrome

**смеситель для мойки консольный**

- керамический регулятор
- монтаж на одно отверстие
- регулятор струи M24x1
- вращающийся излив
- гибкие подводы G 3/8 - M10x1
- хром



BOA77

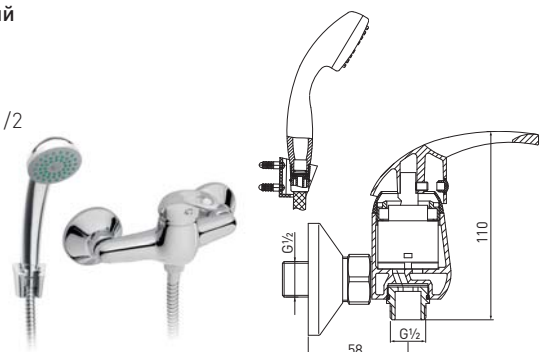
1 15

**wall mounted shower mixer**

- with spot shower
- ceramic regulator
- wall mounted
- G1/2 eccentric connection spacing 150 ± 20 mm
- G1/2 shower output
- chrome

**смеситель для душа настенный**

- с точечным душем
- керамический регулятор
- настенный монтаж
- эксцентрический подвод G1/2 межцентровое расстояние 150 ± 20 мм
- подключение душа G1/2
- хром



92020/1.0

1

10

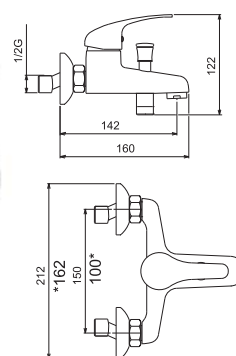
wall-mounted bath mixer

- without shower unit
- ceramic regulator
- automatic bath/shower switch with check valve
- M28x1 flow regulator
- G½ eccentric connection spacing 150 ± 20 mm
- suction strainer with seal
- chrome



смеситель для ванной настенный

- без душа
- керамический регулятор
- автоматический переключатель ванна/душ с возвратным клапаном
- регулятор струи M28x1
- эксцентрический подвод G½ межцентровое расстояние 150 ± 20 мм
- сетчатый фильтр с прокладкой
- хром



92001/1.0

1

20

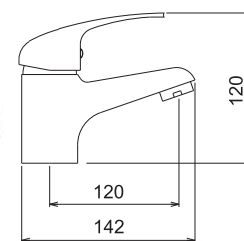
standing basin mixer without drain plug

- ceramic regulator
- single-hole assembly
- M24x1 flow regulator
- G 3/8 - M10x1 flexible connectors
- without drain plug
- chrome



смеситель для умывальника консольный без сливной пробки

- керамический регулятор
- монтаж на одно отверстие
- регулятор струи M24x1
- гибкие подводы G 3/8 - M10x1
- без сливной пробки
- хром



92001.0

1

15

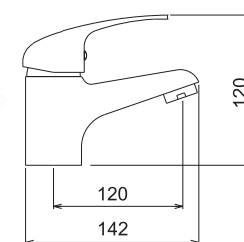
standing basin mixer with drain plug

- ceramic regulator
- single-hole assembly
- G1¼ automatic drain plug
- M24x1 flow regulator
- G 3/8 - M10x1 flexible connectors
- chrome



смеситель для умывальника консольный со сливной пробкой

- керамический регулятор
- монтаж на одно отверстие
- автоматическая пробка сливная G1¼
- регулятор струи M24x1
- гибкие подводы G 3/8 - M10x1
- хром



92096.0

1

15

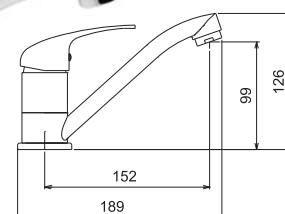
standing basin mixer with swivel spout

- ceramic regulator
- single-hole assembly
- M24x1 flow regulator
- G 3/8 - M10x1 flexible connectors
- spout reach 150 mm
- chrome



смеситель для умывальника консольный с вращающимся изливом

- керамический регулятор
- монтаж на одно отверстие
- регулятор струи M24x1
- гибкие подводы G 3/8 - M10x1
- дальность излива 150 мм
- хром



92070.0

1 20

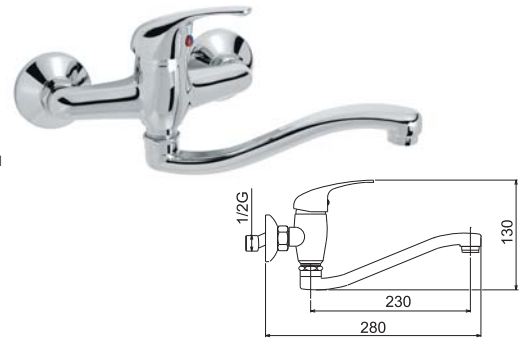
**wall-mounted basin/sink mixer  
L=230 mm**

- ceramic regulator
- wall mounting
- M24x1 flow regulator
- G½ eccentric connection spacing 150 ± 20 mm
- rotational spout
- suction strainer with seal
- chrome



**смеситель для умывальника/мойки  
настенный L=230 mm**

- керамический регулятор
- настенный монтаж
- регулятор струи M24x1
- эксцентрический подвод G½ межцентровое расстояние 150 ± 20 мм
- вращающийся излив
- сетчатый фильтр с прокладкой
- хром



92091.0

1 15

**standing sink mixer**

- ceramic regulator
- single-hole assembly
- M24x1 flow regulator
- rotational spout
- G 3/8 - M10x1 flexible connectors
- chrome



**смеситель для мойки консольный**

- керамический регулятор
- монтаж на одно отверстие
- регулятор струи M24x1
- вращающийся излив
- гибкие подводы G 3/8 - M10x1
- хром



92014.0

1 20

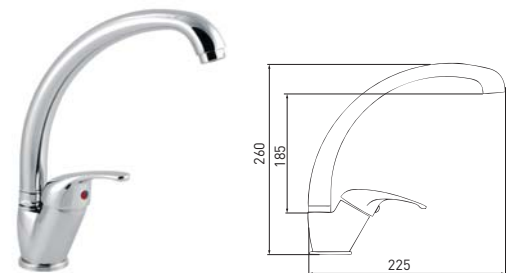
**asymmetric standing sink mixer**

- ceramic regulator
- single-hole assembly
- M24x1 flow regulator
- rotational spout
- G 3/8 - M10x1 flexible connectors
- chrome



**смеситель для мойки консольный  
асимметричный**

- керамический регулятор
- монтаж на одно отверстие
- регулятор струи M24x1
- вращающийся излив
- гибкие подводы G 3/8 - M10x1
- хром



92076.0

1 20

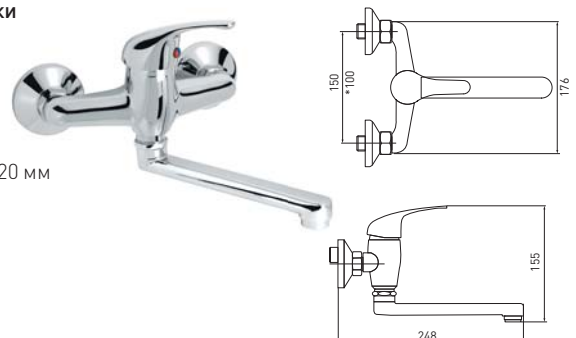
**wall-mounted basin/sink mixer  
L=200 mm**



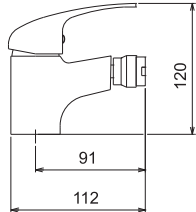


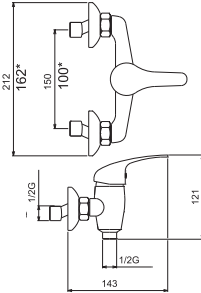


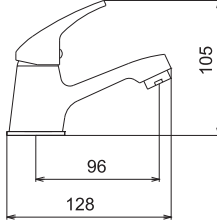


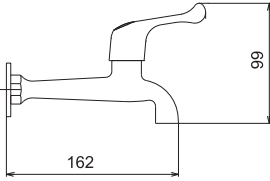


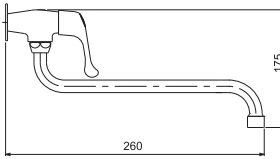
- ceramic regulator
- wall mounting
- M24x1 flow regulator
- G½ eccentric connection spacing 150 ± 20 mm
- rotational spout
- suction strainer with seal
- chrome



**смеситель для умывальника/мойки  
настенный L=200 mm**

- керамический регулятор
- настенный монтаж
- регулятор струи M24x1
- эксцентрический подвод G½ межцентровое расстояние 150 ± 20 мм
- вращающийся излив
- сетчатый фильтр с прокладкой
- хром



		92011.0	1	15
<p><b>standing bidet mixer</b></p> <ul style="list-style-type: none"> <li>ceramic regulator</li> <li>single-hole assembly</li> <li>G1½ automatic drain plug</li> <li>M24x1 flow regulator with ball joint</li> <li>G 3/8 - M10x1 flexible connectors</li> <li>chrome</li> </ul> 	<p><b>смеситель для биде консольный</b></p> <ul style="list-style-type: none"> <li>керамический регулятор</li> <li>монтаж на одно отверстие</li> <li>автоматическая сливная пробка G1½</li> <li>регулятор струи M24x1 с шаровым шарниром</li> <li>гибкие подводы G 3/8 - M10x1</li> <li>хром</li> </ul>  			
<p><b>wall-mounted shower mixer</b></p> <ul style="list-style-type: none"> <li>ceramic regulator</li> <li>wall mounting</li> <li>G½ eccentric connection spacing 150 ± 20 mm</li> <li>G½ shower connector</li> <li>without shower set</li> <li>suction strainer with seal</li> <li>chrome</li> </ul> 	<p><b>смеситель для душа настенный</b></p> <ul style="list-style-type: none"> <li>керамический регулятор</li> <li>настенный монтаж</li> <li>эксцентрический подвод G½ межцентровое расстояние 150 ± 20 мм</li> <li>подключение душа G½</li> <li>без душевого комплекта</li> <li>сетчатый фильтр с прокладкой</li> <li>хром</li> </ul>  			
<p><b>mixer/water valve</b></p> <ul style="list-style-type: none"> <li>ceramic regulator</li> <li>single-hole assembly</li> <li>M24x1 flow regulator</li> <li>G½ connection</li> <li>chrome</li> </ul> 	<p><b>смеситель/кран водный</b></p> <ul style="list-style-type: none"> <li>керамический регулятор</li> <li>монтаж на одно отверстие</li> <li>регулятор струи M24x1</li> <li>ввод G½</li> <li>хром</li> </ul>  			
<p><b>mixer/water valve</b></p> <ul style="list-style-type: none"> <li>ceramic regulator</li> <li>wall mounting</li> <li>chrome</li> </ul> 	<p><b>смеситель/кран водный</b></p> <ul style="list-style-type: none"> <li>керамический регулятор</li> <li>настенный монтаж</li> <li>хром</li> </ul>  			
<p><b>mixer/water valve</b></p> <ul style="list-style-type: none"> <li>ceramic regulator</li> <li>wall mounting</li> <li>M24x1 flow regulator</li> <li>rotational spout</li> <li>chrome</li> </ul> 	<p><b>смеситель/кран водный</b></p> <ul style="list-style-type: none"> <li>керамический регулятор</li> <li>настенный монтаж</li> <li>регулятор струи M24x1</li> <li>вращающийся излив</li> <li>хром</li> </ul>  			



SMILE

BSM11

1 10

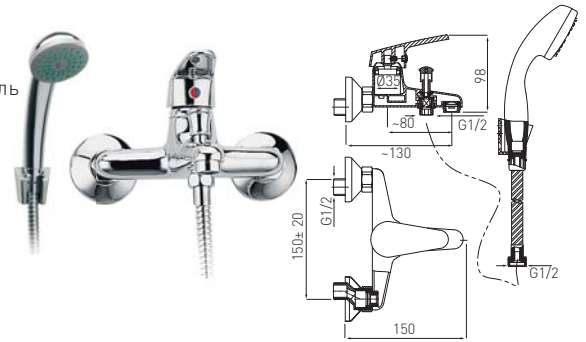
wall-mounted bath mixer

- with spot shower
- ceramic regulator
- automatic bath/shower switch
- G1/2 eccentric connection spacing  $150 \pm 20$  mm
- chrome



смеситель для ванны настенный

- с точечным душем
- керамический регулятор
- автоматический переключатель ванна/душ
- эксцентрический подвод G1/2 межцентровое расстояние  $150 \pm 20$  мм
- хром



BSM2

1 12

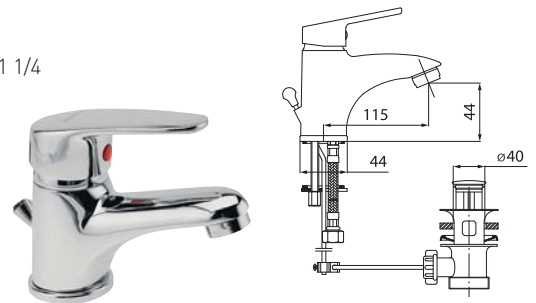
standing washbasin mixer

- ceramic regulator
- single-hole assembly
- G 1 1/4 automatic drain plug
- M24x1 flow regulator
- G 3/8 - M10x1 flexible connectors
- chrome



смеситель для умывальника консольный

- керамический регулятор
- монтаж на одно отверстие
- автоматическая сливная пробка G 1 1/4
- регулятор струи M24x1
- гибкие подводы G 3/8 - M10x1
- хром



BSM2A

1 12

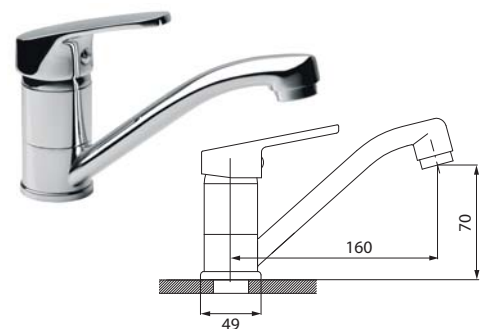
standing basin mixer with swivel spout

- rotational spout
- ceramic regulator
- single-hole assembly
- M24x1 flow regulator
- G 3/8 - M10x1 flexible connectors
- chrome



смеситель для умывальника консольный с вращающимся изливом

- вращающийся излив
- керамический регулятор
- монтаж на одно отверстие
- регулятор струи M24x1
- гибкие подводы G 3/8 - M10x1
- хром



BSM3

1 15

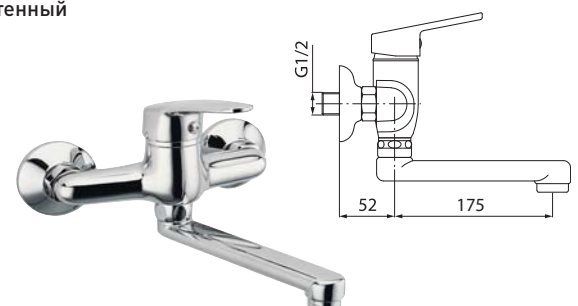
wall-mounted washbasin mixer

- ceramic regulator
- wall mounting
- M24x1 flow regulator
- G1/2 eccentric connection spacing  $150 \pm 20$  mm
- rotational spout L=175 mm
- chrome



смеситель для умывальника настенный

- керамический регулятор
- настенный монтаж
- регулятор струи M24x1
- эксцентрический подвод G1/2 межцентровое расстояние  $150 \pm 20$  мм
- вращающийся излив 175 мм
- хром





BSM4

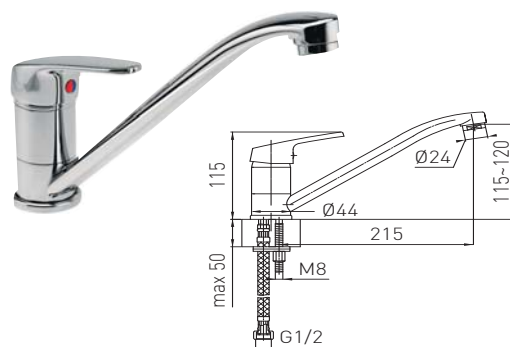
1 12

**standing sink mixer**

- ceramic regulator
- single-hole assembly
- M24x1 flow regulator
- rotational spout
- G 3/8 - M10x1 flexible connectors
- chrome

**смеситель для мойки консольный**

- керамический регулятор
- монтаж на одно отверстие
- регулятор струи M24x1
- вращающийся излив
- гибкие подводы G 3/8 - M10x1
- хром



BSM5

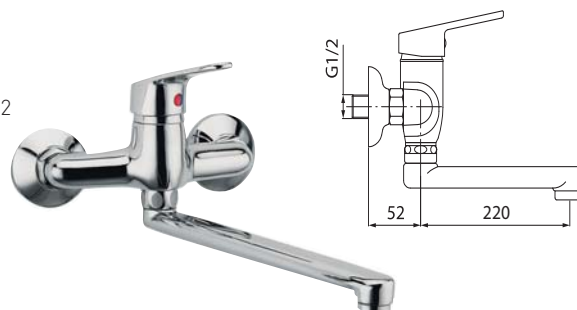
1 15

**wall-mounted sink mixer**

- ceramic regulator
- wall mounting
- M24x1 flow regulator
- G1/2 eccentric connection spacing 150 ± 20 mm
- rotational spout L= 220 mm
- chrome

**смеситель для мойки настенный**

- керамический регулятор
- настенный монтаж
- регулятор струи M24x1
- эксцентрический подвод G1/2 межцентровое расстояние 150 ± 20 мм
- вращающийся излив 220мм
- хром



BSM6

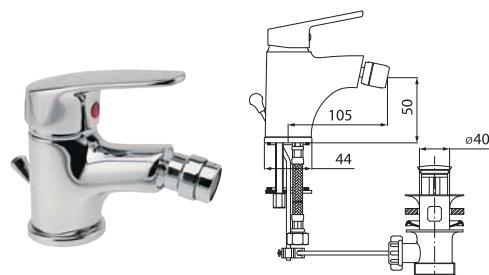
1 12

**standing bidet mixer**

- ceramic regulator
- single-hole assembly
- G 1 1/4 automatic drain plug
- M24x1 flow regulator with ball joint
- G 3/8 - M10x1 flexible connectors
- chrome

**смеситель для биде консольный**

- керамический регулятор
- монтаж на одно отверстие
- автоматическая сливная пробка G 1 1/4
- регулятор струи M24x1 с шаровым шарниром
- гибкие подводы G 3/8 - M10x1
- хром



BSM77

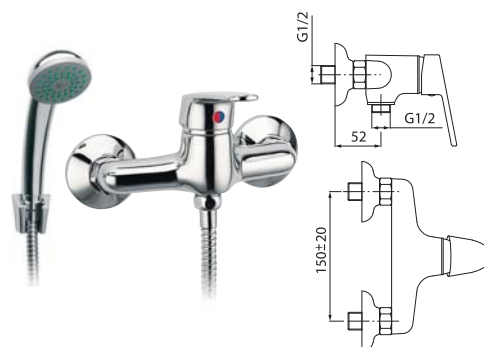
1 15

**wall-mounted shower mixer**

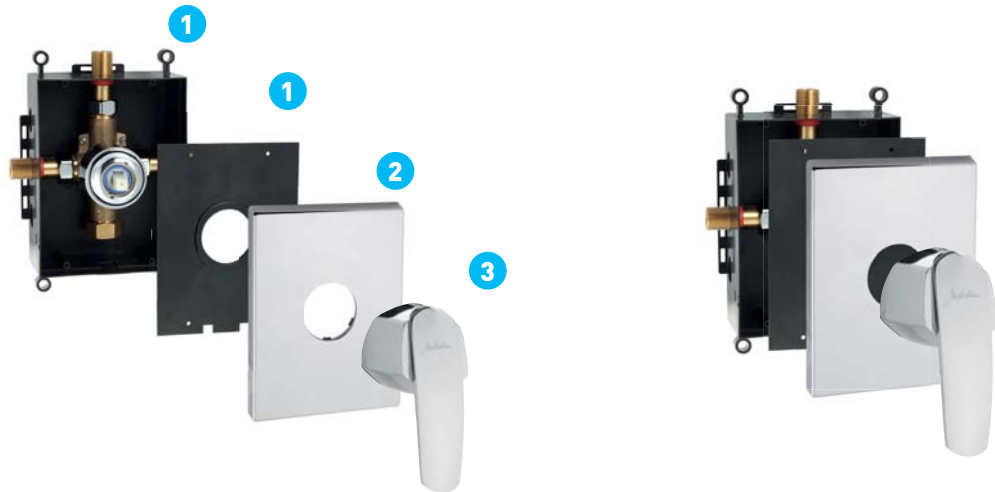
- with spot shower
- ceramic regulator
- wall mounting
- G1/2 eccentric connection spacing 150 ± 20 mm
- G1/2 shower connector
- chrome

**смеситель для душа настенный**

- с точечным душем
- керамический регулятор
- настенный монтаж
- эксцентрический подвод G1/2 межцентровое расстояние 150 ± 20 мм
- подключение душа G1/2
- хром



YOUR BUILD IN MIXER • ВАШ СМЕСИТЕЛЬ СКРЫТОГО МОНТАЖА



**1** build in box with mixer  
бокс скрытого монтажа со смесителем

**2** grill/ накладкой

**3** mixer holder/ручка смесителя

**BUILD IN BOXES  
БОКСЫ СКРЫТОГО МОНТАЖА**



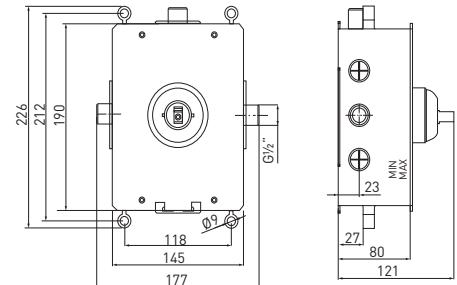
**BOX050** 1 15

**build in box with 1-function mixer**

- wall mounted
- ceramic head
- G 1/2 connector
- G 1/2 spray outlet
- adjustable mounting depth
- chrome

**бокс скрытого монтажа со смесителем 1-функциональный настенный монтаж**

- настенный монтаж
- керамическая головка
- подвод G 1/2
- вывод душа G1/2
- регулируемая глубина монтажа
- хром



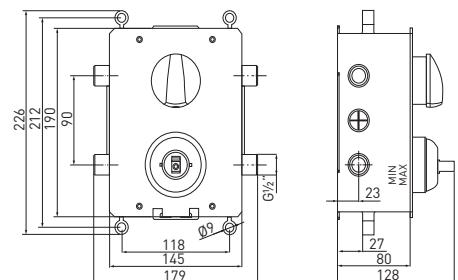
**BOX050R** 1 15

**build in box with 2-function mixer**

- wall mounted
- ceramic head
- 2-function switch
- G 1/2 connector
- G 1/2 spray outlet
- adjustable mounting depth
- chrome

**бокс скрытого монтажа со смесителем 1-функциональный**

- настенный монтаж
- керамическая головка
- переключатель 2- функциональный
- подвод G 1/2
- вывод душа G1/2
- регулируемая глубина монтажа
- хром





**KRYT0050A** 1 -

single-hole grille - oval  
 • for the BOX050 set  
 • chrome

накладка с одним отверстием – овал  
 • для комплекта BOX050  
 • хром

**KRYT0050RA** 1 -

two-hole grille - oval  
 • for the BOX050 set  
 • chrome

накладка с двумя отверстиями – овал  
 • для комплекта BOX050  
 • хром

**KRYT0050C** 1 -

single-hole grille - square  
 • for the BOX050 set  
 • chrome

накладка с одним отверстием – квадрат  
 • для комплекта BOX050  
 • хром

**KRYT0050RC** 1 -

two-hole grille - square  
 • for the BOX050 set  
 • chrome

накладка с двумя отверстиями – квадрат  
 • для комплекта BOX050  
 • хром

**KRYT0050D** 1 -

single-hole grille - ellipse  
 • for the BOX050 set  
 • chrome

накладка с одним отверстием – эллипс  
 • для комплекта BOX050  
 • хром

**KRYT0050RD** 1 -

two-hole grille - ellipse  
 • for the BOX050 set  
 • chrome

накладка с двумя отверстиями – эллипс  
 • для комплекта BOX050  
 • хром

**KRYT0050F** 1 -

single-hole grille - trapeze  
 • for the BOX050 set  
 • chrome

накладка с одним отверстием – трапеция  
 • для комплекта BOX050  
 • хром

**KRYT0050RF** 1 -

two-hole grille - trapeze  
 • for the BOX050 set  
 • chrome

накладка с двумя отверстиями – трапеция  
 • для комплекта BOX050  
 • хром



	P/56050	1	-
<p>Metalia 56 mixer holder</p> <ul style="list-style-type: none"> <li>• for the BOX050 and BOX050R set</li> <li>• chrome</li> </ul>	<p>ручка смесителя Metalia 56</p> <ul style="list-style-type: none"> <li>• для комплекта БОКС050 и БОКС050R</li> <li>• хром</li> </ul>		

	P/57050	1	-
<p>Metalia 57 mixer holder</p> <ul style="list-style-type: none"> <li>• for the BOX050 and BOX050R set</li> <li>• chrome</li> </ul>	<p>ручка смесителя Metalia 57</p> <ul style="list-style-type: none"> <li>• для комплекта БОКС050 и БОКС050R</li> <li>• хром</li> </ul>		

	U09BOX	1	-
<p>CAPRI mixer holder</p> <ul style="list-style-type: none"> <li>• for the BOX050 and BOX050R set</li> <li>• chrome</li> </ul>	<p>ручка смесителя CAPRI</p> <ul style="list-style-type: none"> <li>• для комплекта БОКС050 и БОКС050R</li> <li>• хром</li> </ul>		

	U12BOX	1	-
<p>PADWA mixer holder</p> <ul style="list-style-type: none"> <li>• for the BOX050 and BOX050R set</li> <li>• chrome</li> </ul>	<p>ручка смесителя PADWA</p> <ul style="list-style-type: none"> <li>• для комплекта БОКС050 и БОКС050R</li> <li>• хром</li> </ul>		

Lazio

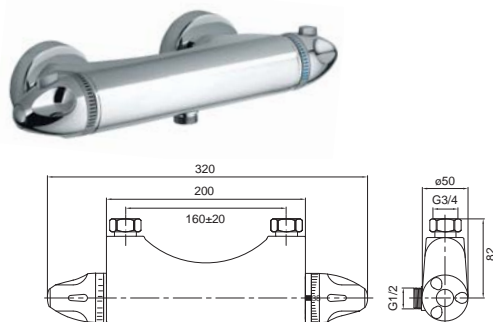
TSM7

1

6

- thermostatic regulator
- 38°C Safe Stop hot water blocking
- wall mounting
- G1/2 eccentric connection spacing 150 ± 20 mm
- G1/2 shower connector
- without shower set
- Eco Button
- chrome

- термостатический регулятор
- блокада горячей воды Safe Stop 38°C
- настенный монтаж
- эксцентрический подвод G1/2 межцентровое расстояние 150 ± 20 мм
- подключение душа G1/2
- без душевого комплекта
- кнопка Еко
- хром



Varese

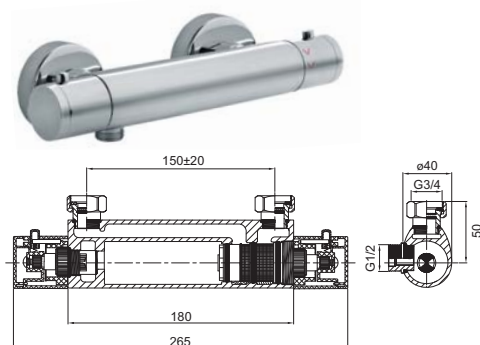
TAM7

1

8

- thermostatic regulator
- 38°C Safe Stop hot water blocking
- wall mounting
- G1/2 eccentric connection spacing 150 ± 20 mm
- G1/2 shower connector
- without shower set
- Eco Button
- chrome

- термостатический регулятор
- блокада горячей воды Safe Stop 38°C
- настенный монтаж
- эксцентрический подвод G1/2 межцентровое расстояние 150 ± 20 мм
- подключение душа G1/2
- без душевого комплекта
- кнопка Еко
- хром



Terni

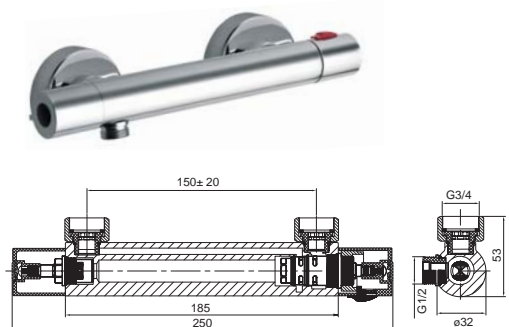
TEM7

1

8

- thermostatic regulator
- 38°C Safe Stop hot water blocking
- wall mounting
- G1/2 eccentric connection spacing 150 ± 20 mm
- G1/2 shower connector
- without shower set
- chrome

- термостатический регулятор
- блокада горячей воды Safe Stop 38°C
- настенный монтаж
- эксцентрический подвод G1/2 межцентровое расстояние 150 ± 20 мм
- подключение душа G1/2
- без душевого комплекта
- хром



Arezzo

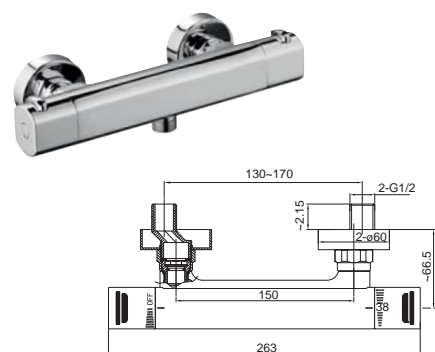
TAR7

1

12

- thermostatic regulator
- 38°C Safe Stop hot water blocking
- wall mounting
- G1/2 eccentric connection spacing 150 ± 20 mm
- G1/2 shower connector
- without shower set
- Eco Button
- chrome

- термостатический регулятор
- блокада горячей воды Safe Stop 38°C
- настенный монтаж
- эксцентрический подвод G1/2 межцентровое расстояние 150 ± 20 мм
- подключение душа G1/2
- без душевого комплекта
- кнопка Еко
- хром



Metalia 57

57921/1.0

1 8

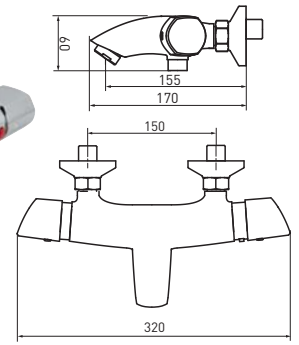
thermostatic bath mixer

- thermostatic regulator
- 38°C Safe Stop hot water blocking
- bath / shower switch integrated with discharge regulator
- wall mounting
- G1/2 eccentric connection spacing 150 ± 20 mm
- G1/2 shower connector
- without shower set
- chrome



смеситель термостатический для ванны

- термостатический регулятор
- блокада горячей воды Safe Stop 38°C
- переключатель ванна/душ, интегрированный с регулятором вытекания
- настенный монтаж
- эксцентрический подвод G1/2 межцентровое расстояние 150 ± 20 мм
- подключение душа G1/2
- без душевого комплекта
- хром



Metalia 57

57961 /1.0

1 8

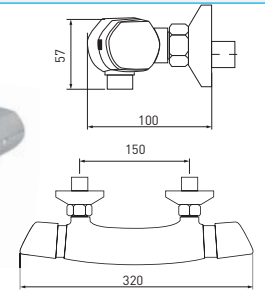
thermostatic shower mixer

- thermostatic regulator
- hot water cut-off Safe Stop 38°C
- wall mounted
- excentric G1/2 spacing 150 ± 20 mm
- shower hose connection G1/2
- shower set not included
- chrome



смеситель термостатический для душа

- регулятор термостатический
- блокада горячей воды Safe Stop 38°C
- настенный монтаж
- эксцентрический подвод G1/2 межцентровое расстояние 150 ± 20мм
- подключение душа G1/2
- без душевого гарнитура
- хром



Metalia 57

57963/1.0

thermostatic shower mixer with upper connection

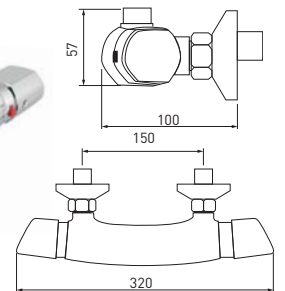
- thermostatic regulator
- hot water cut-off Safe Stop 38°C
- wall mounted
- excentric G1/2 spacing 150 ± 20 mm
- shower hose connection G1/2
- shower set not included
- chrome finishing



NEW•НОВИНКА

смеситель термостатический для душа с верхним подключением

- регулятор термостатический
- блокада горячей воды Safe Stop 38°C
- настенный монтаж
- эксцентрический подвод G1/2 межцентровое расстояние 150 ± 20 мм
- подключение душа G1/2
- без душевого гарнитура
- хром



Varese set

TAM77

1 -

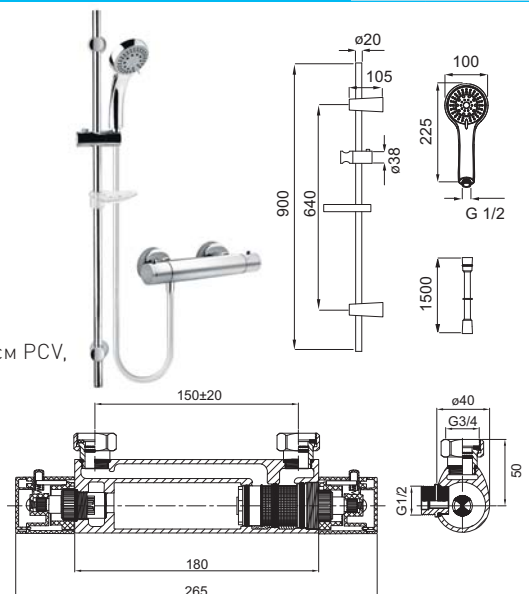
wall-mounted shower mixer

- thermostatic regulator
- 38°C Safe Stop hot water blocking
- wall mounting
- G1/2 eccentric connection spacing 150 ± 20 mm
- G1/2 shower connector
- 90-cm metal rod
- 5-function shower handle
- easy clean system
- shower handle diameter 100 mm
- 150 cm PVC FerroSilver shower hose 2x cone tip
- soap tray
- chrome



смеситель для душа настенный

- термостатический регулятор
- блокада горячей воды Safe Stop 38°C
- настенный монтаж
- эксцентрический подвод G1/2 межцентровое расстояние 150 ± 20 мм
- подключение душа G1/2
- штанга металлическая 90 см
- лейка душа 5-функциональная
- система easy clean
- диаметр лейки душа 100 мм
- душевой шланг FerroSilver 150 см PCV, наконечники 2x конус
- мыльница
- хром





TA1

1

5

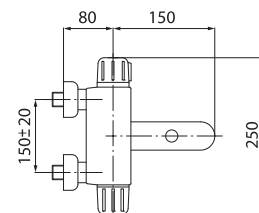
wall-mounted bath mixer

- without shower unit
- thermostatic regulator
- hot water blocking
- automatic bath/shower switch
- M28x1 flow regulator
- G1/2 eccentric connection spacing  $150 \pm 20$  mm
- chrome



смеситель для ванны настенный

- без душа
- термостатический регулятор
- блокада горячей воды
- автоматический переключатель ванна/душ
- регулятор струи M28x1
- эксцентрический подвод G1/2 расстояние  $150 \pm 20$  мм
- хром



TA2

1

8

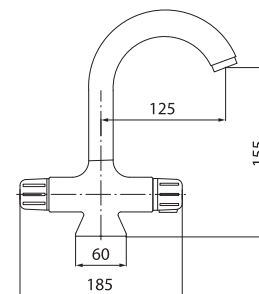
standing washbasin mixer

- thermostatic regulator
- hot water blocking
- single-hole assembly
- G1 1/2 automatic metal drain plug
- M24x1 flow regulator
- G 3/8 - M10x1 flexible connectors
- chrome



смеситель для умывальника консольный

- термостатический регулятор
- блокада горячей воды
- монтаж на одно отверстие
- автоматическая пробка сливной металлическая G1 1/2
- регулятор струи M24x1
- гибкие подводы G 3/8 - M10x1
- хром



TA4

1

8

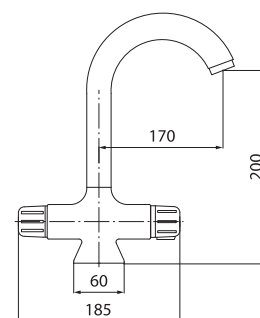
standing sink mixer

- thermostatic regulator
- hot water blocking
- single-hole assembly
- M24x1 flow regulator
- rotational spout
- G 3/8 - M10x1 flexible connectors
- chrome



смеситель для мойки консольный

- термостатический регулятор
- блокада горячей воды
- монтаж на одно отверстие
- регулятор струи M24x1
- вращающийся излив
- гибкие подводы G 3/8 - M10x1
- хром



TA5

1

5

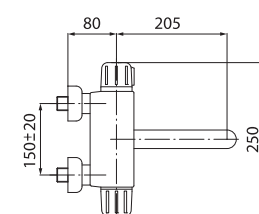
wall-mounted sink mixer

- thermostatic regulator
- hot water blocking
- wall mounting
- M24x1 flow regulator
- G1/2 eccentric connection spacing  $150 \pm 20$  mm
- rotational spout
- chrome



смеситель для мойки настенный

- термостатический регулятор
- блокада горячей воды
- настенный монтаж
- регулятор струи M24x1
- эксцентрический подвод G1/2 расстояние  $150 \pm 20$  мм
- вращающийся излив
- хром





TA6

1

5

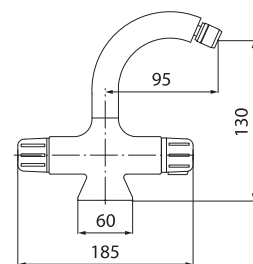
**standing bidet mixer**

- thermostatic regulator
- hot water blocking
- single-hole assembly
- G1 1/4 automatic metal drain plug
- M24x1 flow regulator with ball joint
- G 3/8 - M10x1 flexible connectors
- chrome



**смеситель для биде консольный**

- термостатический регулятор
- блокада горячей воды
- монтаж на одно отверстие
- автоматическая пробка сливной металлическая G1 1/4
- регулятор струи M24x1 с шаровым шарниром
- гибкие подводы G 3/8 - M10x1
- хром



TA7

1

10

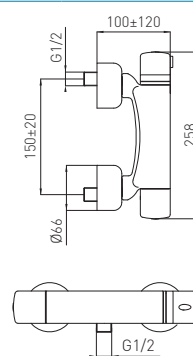
**wall-mounted shower mixer**

- thermostatic regulator
- hot water blocking
- wall mounting
- G1 eccentric connection spacing 150 ± 20 mm
- G1/2 shower connector
- without shower set
- chrome



**смеситель для душа настенный**

- термостатический регулятор
- блокада горячей воды
- настенный монтаж
- эксцентрический подвод G1/2 межцентровое расстояние 150 ± 20 мм
- подключение душа G1/2
- без душевого комплекта
- хром



XR11

1

10

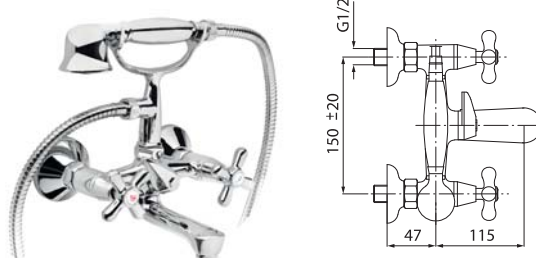
**wall-mounted bath mixer**

- with shower
- moving faucet heads
- bath/shower switch
- M24x1 flow regulator
- G1/2 eccentric connection spacing 150 ± 20 mm
- chrome



**смеситель для ванны настенный**

- с душем
- задвижные головки
- переключатель ванна/душ
- регулятор струи M24x1
- эксцентрический подвод G1/2 межцентровое расстояние 150 ± 20 мм
- хром



XR11A

1

12

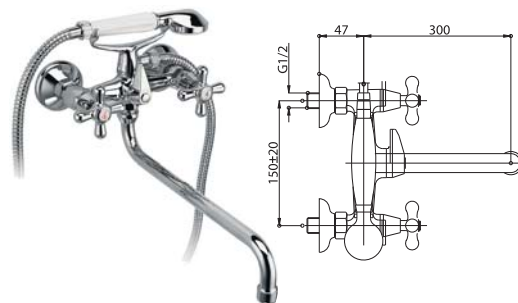
**wall-mounted bath mixer**

- with shower
- moving faucet heads
- bath/shower switch
- L=300 mm rotational spout
- G1/2 eccentric connection spacing 150 ± 20 mm
- chrome



**смеситель для ванны настенный**

- с душем
- задвижные головки
- переключатель ванна/душ
- вращающиеся излив L = 300 мм
- эксцентрический подвод G1/2 межцентровое расстояние 150 ± 20 мм
- хром



XR2

1

12

**standing washbasin mixer**

- moving faucet heads
- single-hole assembly
- M24x1 flow regulator
- G 3/8 - M10x1 flexible connectors
- rotational spout
- chrome



**смеситель для умывальника консольный**

- задвижные головки
- монтаж на одно отверстие
- регулятор струи M24x1
- гибкие подводы G 3/8 - M10x1
- вращающийся излив
- хром



XR3

1

15

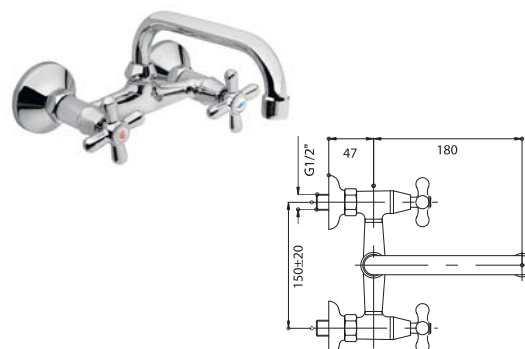
**wall-mounted washbasin mixer**

- moving faucet heads
- wall mounting
- M24x1 flow regulator
- G1/2 eccentric connection spacing 150 ± 20 mm
- rotational spout
- chrome



**смеситель для умывальника настенный**

- задвижные головки
- настенный монтаж
- регулятор струи M24x1
- эксцентрический подвод G1/2 межцентровое расстояние 150 ± 20 мм
- вращающийся излив
- хром



XR4

1

12

**standing sink mixer**

- moving faucet heads
- single-hole assembly
- M24x1 flow regulator
- rotational spout
- G 3/8 - M10x1 flexible connectors
- chrome



**смеситель для мойки консольный**

- задвижные головки
- монтаж на одно отверстие
- регулятор струи M24x1
- вращающийся излив
- гибкие подводы G 3/8 - M10x1
- хром



XR5

1

15

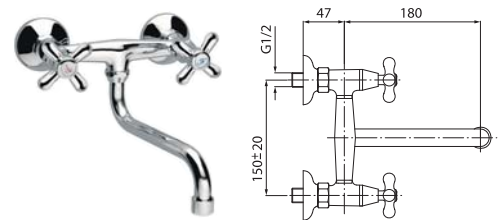
**wall-mounted sink mixer**

- moving faucet heads
- wall mounting
- M24x1 flow regulator
- G1/2 eccentric connection spacing 150 ± 20 mm
- rotational spout
- chrome



**смеситель для мойки настенный**

- задвижные головки
- настенный монтаж
- регулятор струи M24x1
- эксцентрический подвод G1/2 межцентровое расстояние 150 ± 20 мм
- вращающийся излив
- хром



XR77

1

15

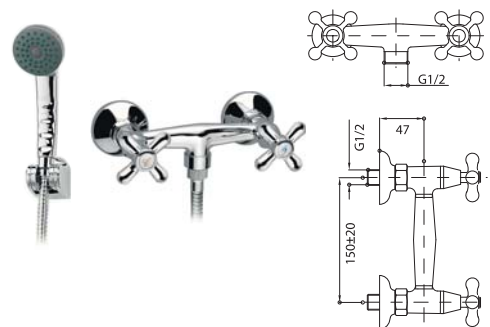
**wall-mounted shower mixer**

- with spot shower
- moving faucet heads
- wall mounting
- G1/2 eccentric connection spacing 150 ± 20 mm
- G1/2 shower connector
- chrome



**смеситель для душа настенный**

- с точечным душем
- задвижные головки
- настенный монтаж
- эксцентрический подвод G1/2 межцентровое расстояние 150 ± 20 мм
- подключение душа G1/2
- хром



XD11

1

10

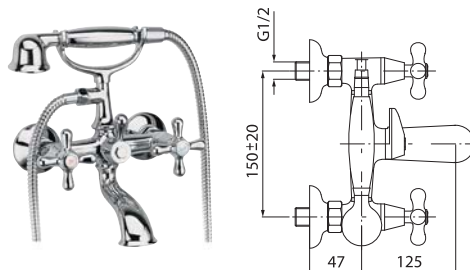
wall-mounted bath mixer

- with shower
- ceramic heads
- bath/shower switch
- M28x1 flow regulator
- G1/2 eccentric connection spacing 150 ± 20 mm
- chrome



смеситель для ванны настенный

- с душем
- керамические головки
- переключатель ванна/душ
- регулятор струи M28x1
- эксцентрический подвод G1/2 межцентровое расстояние 150 ± 20 мм
- хром



XD2

1

10

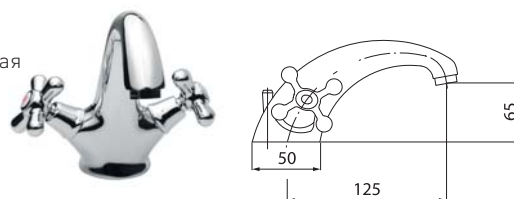
standing washbasin mixer

- ceramic heads
- single-hole assembly
- G 1 1/4 automatic drain plug
- M24x1 flow regulator
- G 3/8 - M10x1 flexible connectors
- chrome



смеситель для умывальника консольный

- керамические головки
- монтаж на одно отверстие
- автоматическая сливная пробка G 1 1/4
- регулятор струи M24x1
- гибкие подводы G 3/8 - M10x1
- хром



XD3

1

15

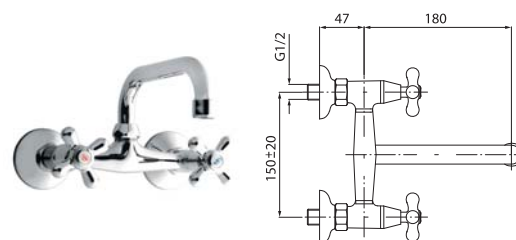
wall-mounted washbasin mixer

- ceramic heads
- wall mounting
- M24x1 flow regulator
- G1/2 eccentric connection spacing 150 ± 20 mm
- rotational spout L=160 mm
- chrome



смеситель для умывальника настенный

- керамические головки
- настенный монтаж
- регулятор струи M24x1
- эксцентрический подвод G1/2 межцентровое расстояние 150 ± 20 мм
- вращающийся излив L=160 мм
- хром



XD4

1

12

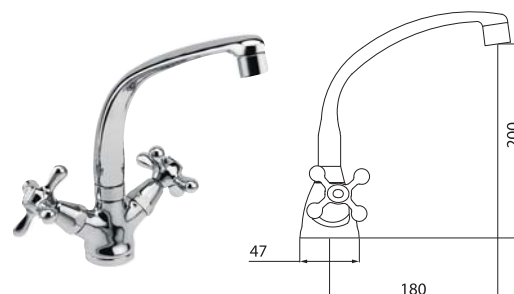
standing sink mixer

- ceramic heads
- single-hole assembly
- M24x1 flow regulator
- rotational spout
- G 3/8 - M10x1 flexible connectors
- chrome



смеситель для мойки консольный

- керамические головки
- монтаж на одно отверстие
- регулятор струи M24x1
- вращающийся излив
- гибкие подводы G 3/8 - M10x1
- хром



RETRO NEW

XD5

1

15

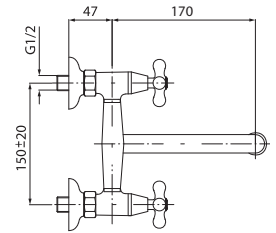
**wall-mounted sink mixer**

- ceramic heads
- wall mounting
- M24x1 flow regulator
- G1/2 eccentric connection spacing  $150 \pm 20$  mm
- L=170 mm rotational spout
- chrome



**смеситель для мойки настенный**

- керамические головки
- настенный монтаж
- регулятор струи M24x1
- эксцентрический подвод G1/2 межцентровое расстояние  $150 \pm 20$  мм
- вращающийся излив L=170 мм
- хром



XD6

1

12

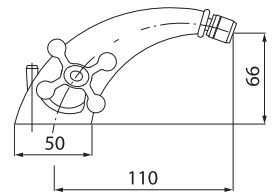
**standing bidet mixer**

- ceramic regulator
- single-hole assembly
- G 1 1/4 automatic metal drain plug
- M24x1 flow regulator with ball joint
- G 3/8 - M10x1 flexible connectors
- chrome



**смеситель для биде консольный**

- керамический регулятор
- монтаж на одно отверстие
- автоматический донный клапан металлический G 1 1/4
- регулятор струи M24x1 с шаровым шарниром
- гибкие подводы G 3/8 - M10x1
- хром



XD7

1

15

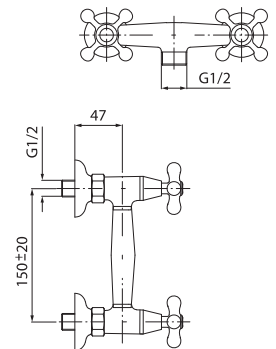
**wall-mounted shower mixer**

- ceramic regulator
- wall mounting
- G1/2 eccentric connection spacing  $150 \pm 20$  mm
- G1/2 shower connector
- without shower set
- chrome



**смеситель для душа настенный**

- керамический регулятор
- настенный монтаж
- эксцентрический подвод G1/2 межцентровое расстояние  $150 \pm 20$  мм
- подключение душа G1/2
- без душевого комплекта
- хром



BST11

1

10

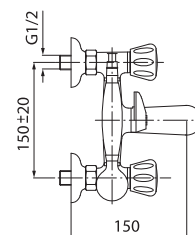
wall-mounted bath mixer

- with shower
- moving faucet heads
- bath/shower switch
- G1/2 eccentric connection spacing  $150 \pm 20$  mm
- chrome



смеситель для ванны настенный

- с душем
- задвижные головки
- переключатель ванна/душ
- эксцентрический подвод G1/2 межцентровое расстояние  $150 \pm 20$  мм
- хром



BST11A

1

12

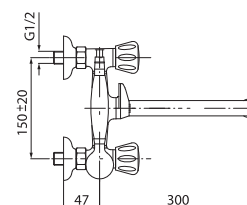
wall-mounted bath mixer

- with shower
- moving faucet heads
- bath/shower switch
- rotational spout
- G1/2 eccentric connection spacing  $150 \pm 20$  mm
- chrome



смеситель для ванны настенный

- с душем
- задвижные головки
- переключатель ванна/душ
- вращающийся излив
- эксцентрический подвод G1/2 межцентровое расстояние  $150 \pm 20$  мм
- хром



BST2

1

12

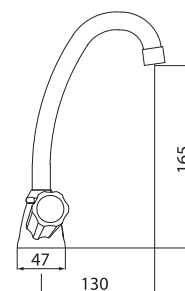
standing washbasin mixer

- moving faucet head
- single-hole assembly
- M24x1 flow regulator
- G 3/8 - M10x1 flexible connectors
- rotational spout
- chrome



смеситель для умывальника консольный

- задвижная головка
- монтаж на одно отверстие
- регулятор струи M24x1
- гибкие подводы G 3/8 - M10x1
- вращающийся излив
- хром



BST3

1

15

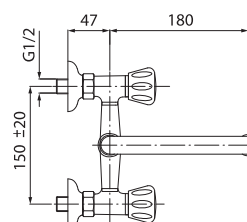
wall-mounted washbasin mixer

- moving faucet heads
- wall mounting
- M24x1 flow regulator
- G1/2 eccentric connection spacing  $150 \pm 20$  mm
- rotational spout
- chrome



смеситель для умывальника настенный

- задвижные головки
- настенный монтаж
- регулятор струи M24x1
- эксцентрический подвод G1/2 межцентровое расстояние  $150 \pm 20$  мм
- вращающийся излив
- хром





BST4

1

12

**standing sink mixer**

- moving faucet heads
- single-hole assembly
- M24x1 flow regulator
- rotational spout
- G 3/8 - M10x1 flexible connectors
- chrome



**смеситель для мойки консольный**

- задвижные головки
- монтаж на одно отверстие
- регулятор струи M24x1
- вращающийся излив
- гибкие подводы G 3/8 - M10x1
- хром



BST5

1

15

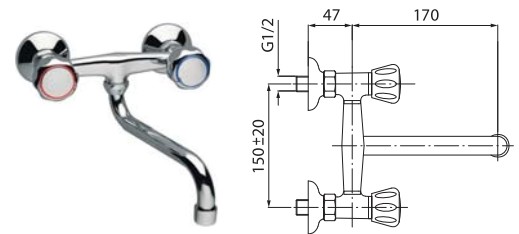
**wall-mounted sink mixer**

- moving faucet heads
- wall mounting
- M24x1 flow regulator
- G1/2 eccentric connection spacing 150 ± 20 mm
- rotational spout
- chrome



**смеситель для мойки настенный**

- задвижные головки
- настенный монтаж
- регулятор струи M24x1
- эксцентрический подвод G1/2 межцентровое расстояние 150 ± 20 мм
- вращающийся излив
- хром



BST77

1

15

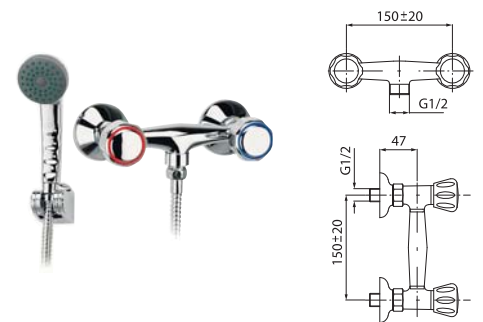
**wall-mounted shower mixer**

- spot shower set
- moving faucet heads
- wall mounting
- G1/2 eccentric connection spacing 150 ± 20 mm
- G1/2 shower connector
- chrome



**смеситель для душа настенный**

- точечный душевой комплект
- задвижные головки
- настенный монтаж
- эксцентрический подвод G1/2 межцентровое расстояние 150 ± 20 мм
- подключение душа G1/2
- хром



BST77A

1

15

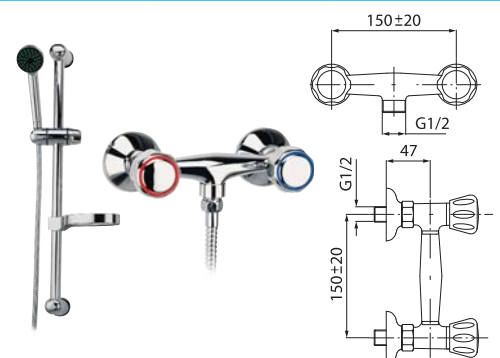
**wall-mounted shower mixer**

- with sliding shower unit
- moving faucet heads
- wall mounting
- G1/2 eccentric connection spacing 150 ± 20 mm
- G1/2 shower connector
- chrome



**смеситель для душа настенный**

- с передвижным душем
- задвижные головки
- настенный монтаж
- эксцентрический подвод G1/2 межцентровое расстояние 150 ± 20 мм
- подключение душа G1/2
- хром



BSTC11 1 10

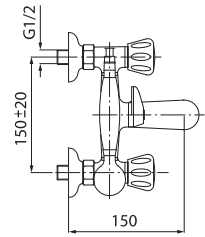
wall-mounted bath mixer

- with shower
- ceramic heads
- bath/shower switch
- G1/2 eccentric connection spacing 150 ± 20 mm
- chrome



смеситель для ванны настенный

- с душем
- керамические головки
- переключатель ванна/душ
- эксцентрический подвод G1/2 межцентровое расстояние 150 ± 20 мм
- хром



BSTC2 1 12

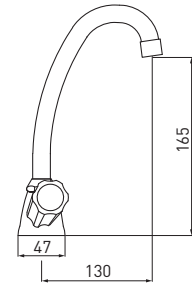
standing washbasin mixer

- moving faucet head
- single-hole assembly
- M24x1 flow regulator
- G 3/8 - M10x1 flexible connectors
- rotational spout
- chrome



смеситель для умывальника консольный

- задвижная головка
- монтаж на одно отверстие
- регулятор струи M24x1
- гибкие подводы G 3/8 - M10x1
- вращающийся излив
- хром



BSTC3 1 15

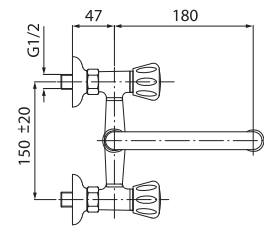
wall-mounted washbasin mixer

- ceramic heads
- wall mounting
- M24x1 flow regulator
- G1/2 eccentric connection spacing 150 ± 20 mm
- rotational spout
- chrome



смеситель для умывальника настенный

- керамические головки
- настенный монтаж
- регулятор струи M24x1
- эксцентрический подвод G1/2 межцентровое расстояние 150 ± 20 мм
- вращающийся излив
- хром



BSTC5 1 15

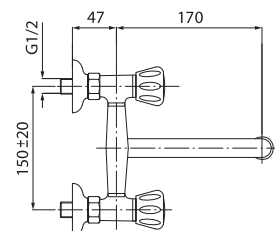
wall-mounted sink mixer

- ceramic heads
- wall mounting
- M24x1 flow regulator
- G1/2 eccentric connection spacing 150 ± 20 mm
- rotational spout
- chrome



смеситель для мойки настенный

- керамические головки
- настенный монтаж
- регулятор струи M24x1
- эксцентрический подвод G1/2 межцентровое расстояние 150 ± 20 мм
- вращающийся излив
- хром



### CareGuard aerator

The CareGuard aerator was created specifically for healthcare institutions. It is an ideal combination of hygienic functions and water flow savings thanks to the use of:

- AgION in the aerator material,
- laminar water flow (water is not aerated and not mixed with bacteria in the air)
- water flow of only 4.5 l/min.



### Аэратор CareGuard

Аэратор CareGuard был создан специально для медицинских учреждений. Это идеальное сочетание функции гигиены и экономии в вытекании воды благодаря применению:

- AgION в материале аэратора,
- ламинарной струи воды (вода не навоздушена и не смешивается с бактериями в воздухе),
- вытекание воды составляет только 4,5 л/мин.



- Alest AM® antimicrobial coating
- антимикробное покрытие ALEST AM®



- Agion - revolutionary Ag + ion of release technology
- Agion - революционная технология высвобождения ионов Ag+

antiseptic

- specialised medical head
- unique effective protection against the growth and migration of microbes, bacteria, fungi, yeast, viruses, etc.
- для специального лечебного предназначения
- уникальная эффективная защита от развития и миграции микробов, бактерий, грибов, плесени, дрожжей, вирусов и т.п.

### Padwa Medico Antiseptic

BTPM2A

1

12

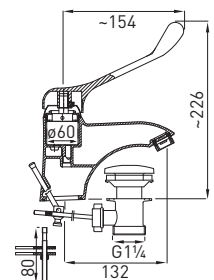
#### standing washbasin mixer

- special handle
- ceramic regulator
- single-hole assembly
- G 1 1/4 automatic metal drain plug
- M24x1 flow regulator
- G 3/8-M10x1 flexible connectors
- solid spout
- chrome



#### смеситель для умывальника консольный

- специальный рычаг
- керамический регулятор
- монтаж на одно отверстие
- автоматический донный клапан металлический G 1 1/4
- регулятор струи M24x1
- гибкие подводы G 3/8-M10x1
- неподвижный излив
- хром



### Padwa Medico Antiseptic

BTPM3A

1

15

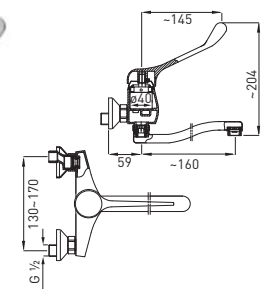
#### wall-mounted washbasin mixer

- special handle
- ceramic regulator
- wall mounting
- M24x1 flow regulator
- G1/2 eccentric connection spacing 150 ± 20 mm
- L=160 mm rotational spout
- chrome



#### смеситель для умывальника настенный

- специальный рычаг
- керамический регулятор
- настенный монтаж
- регулятор струи M24x1
- эксцентрический подвод G1/2 межцентровое расстояние 150 ± 20 мм
- вращающийся излив L=160 мм
- хром



### Padwa Medico Antiseptic

BTPM4A

1

12

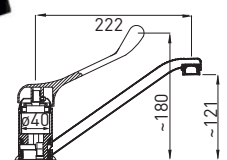
#### standing sink mixer

- special handle
- ceramic regulator
- single-hole assembly
- M24x1 flow regulator
- rotational spout
- G 3/8 - M10x1 flexible connectors
- chrome



#### смеситель для мойки консольный

- специальный рычаг
- керамический регулятор
- монтаж на одно отверстие
- регулятор струи M24x1
- вращающийся излив
- гибкие подводы G 3/8 - M10x1
- хром



### Padwa Medico Antiseptic

BTPM5A

1

15

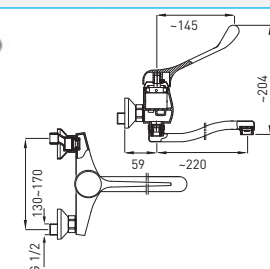
#### wall-mounted sink mixer

- special handle
- ceramic regulator
- M24x1 flow regulator
- G1/2 eccentric connection spacing 150 ± 20 mm
- L=220 mm rotational spout
- chrome



#### смеситель для мойки настенный

- специальный рычаг
- керамический регулятор
- регулятор струи M24x1
- эксцентрический подвод G1/2 межцентровое расстояние 150 ± 20 мм
- вращающийся излив L=220 мм
- хром



## Padwa Medico

BTPM2

1

8

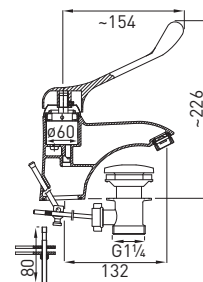
## standing washbasin mixer

- special handle
- ceramic regulator
- single-hole assembly
- G 1 1/4 automatic metal drain plug
- M24x1 flow regulator
- G 3/8 - M10x1 flexible connectors
- solid spout
- chrome



## смеситель для умывальника консольный

- специальный рычаг
- керамический регулятор
- монтаж на одно отверстие
- автоматический донный клапан металлический G 1 1/4
- регулятор струи M24x1
- гибкие подводы G 3/8 - M10x1
- неподвижный излив
- хром



## Padwa Medico

BTPM3

1

8

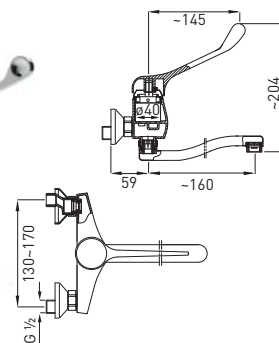
## wall-mounted washbasin mixer

- special handle
- ceramic regulator
- wall mounting
- M24x1 flow regulator
- G1/2 eccentric connection spacing 150 ± 20 mm
- rotational spout L=160 mm
- chrome



## смеситель для умывальника настенный

- специальный рычаг
- керамический регулятор
- настенный монтаж
- регулятор струи M24x1
- эксцентрический подвод G1/2 межцентровое расстояние 150 ± 20 мм
- вращающийся излив L=160 мм
- хром



## Padwa Medico

BTPM4

1

8

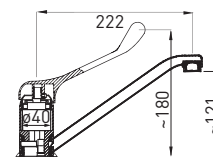
## standing sink mixer

- special handle
- ceramic regulator
- single-hole assembly
- M24x1 flow regulator
- rotational spout
- G 3/8 - M10x1 flexible connectors
- chrome



## смеситель для мойки консольный

- специальный рычаг
- керамический регулятор
- монтаж на одно отверстие
- регулятор струи M24x1
- вращающийся излив
- гибкие подводы G 3/8 - M10x1
- хром



## Padwa Medico

BTPM5

1

8

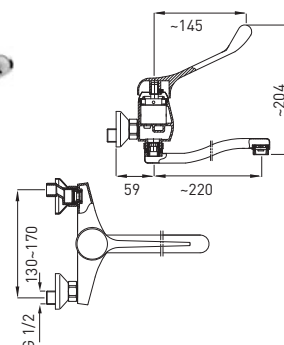
## wall-mounted sink mixer

- special handle
- ceramic regulator
- M24x1 flow regulator
- G1/2 eccentric connection spacing 150 ± 20 mm
- L=220 mm rotational spout
- chrome



## смеситель для мойки настенный

- специальный рычаг
- керамический регулятор
- регулятор струи M24x1
- эксцентрический подвод G1/2 межцентровое расстояние 150 ± 20 мм
- вращающийся излив L=220 мм
- хром



Vasto Medico

BVAM2

1

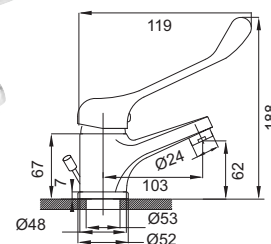
-

washbasin standing mixer

- ceramic cartridge
- single hole mounted
- automatic drain plug G1¼
- flow regulator M24x1
- flexible connectors G 3/8 - M10x1
- chrome finishing

смеситель для умывальника консольный

- керамический картридж
- монтаж на одно отверстие
- автоматическая сливная пробка G1¼
- регулятор струи M24x1
- гибкая подводка G 3/8 - M10x1
- хром



Vasto Medico

BVAM3

1

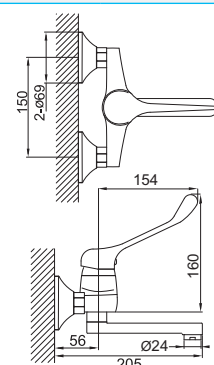
-

wall-mounted washbasin mixer

- ceramic cartridge
- wall mounted
- flow regulator M24x1
- eccentric G½ spacing 150 ± 20 mm
- swivel spout L=150 mm
- chrome finishing

смеситель для умывальника настенный

- керамический картридж
- настенный монтаж
- регулятор струи M24x1
- эксцентрический подвод G½ межцентровое расстояние 150 ± 20 мм
- поворотный излив L=150 мм
- хром



Vasto Medico

BVAM4

1

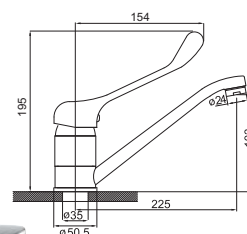
-

standing sink mixer

- ceramic cartridge
- single hole mounted
- flow regulator M24x1
- swivel spout
- flexible connectors G 3/8 - M10x1
- chrome finishing

смеситель для мойки консольный

- керамический картридж
- монтаж на одно отверстие
- регулятор струи M24x1
- поворотный излив
- гибкая подводка G 3/8 - M10x1
- хром



Vasto Medico

BVAM5

1

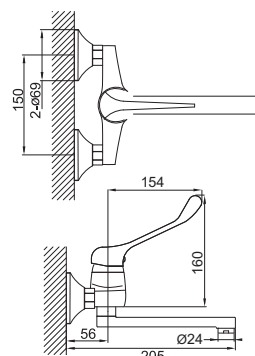
-

wall mounted sink mixer

- ceramic cartridge
- wall mounted
- flow regulator M24x1
- eccentric G½ spacing 150 ± 20 mm
- swivel spout
- chrome finishing

смеситель для мойки настенный

- керамический картридж
- настенный монтаж
- регулятор струи M24x1
- эксцентрический подвод G½ межцентровое расстояние 150 ± 20 мм
- поворотный излив
- хром





Press

Z200

1

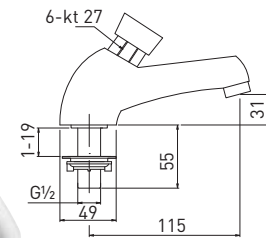
30

**automatic shut-off valve**

- single-hole assembly
- M24x1 flow regulator
- G1/2 connectors
- chrome

**автоматически закрывающийся клапан**

- монтаж на одно отверстие
- регулятор струи M24x1
- подводы G1/2
- хром



Presstige

Z201

1

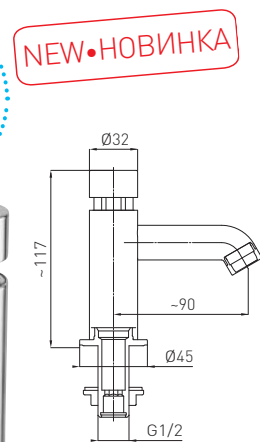
24

**Presstige automatic shut-off washbasin mixer with flow controller**

- Factory setting of outflow time: ~ 15 sec. (for the dynamic pressure of 3 bar)
- outflow time: adjustable in the scope of 10 - 20 sec. (for the dynamic pressure of 3 bar)
- Water flow: ~ 7 l/min. (for the dynamic pressure of 3 bar)
- Maximum water temperature: max 90°C.
- Recommended water temperature: <65°C
- Recommended dynamic pressure: 0.1-0.5 MPa (1 - 5 bar)
- Permissible static pressure: 1 MPa (10 bar / 145 PSI)
- Flexible connection: 1 x 1/2" M (2 pcs.)
- Finish: chrome
- Recommended mixers: MM10 - 3/8" mechanical mixer  
MT15B - 1/2" thermostatic mixer

**Presstige смеситель для умывальника с регулировкой потока воды**

- заводская настройка времени вытекания: ~ 15 сек (для динамического давления 3 бар)
- время вытекания: регулируется в диапазоне 10 – 20 сек (для динамического давления 3 бар)
- течение воды: ~ 7 л/мин (для динамического давления 3 бар)
- допустимая температура воды: макс 90°C
- рекомендуемая температура воды: < 65°C
- рекомендуемое динамическое давление: 0,1 – 0,5 МПа (1 – 5 бар)
- допустимое статическое давление: 1 МПа (10 бар/145 PSI)
- гибкие вводы: 1 x 1/2" Н (2 шт.)
- отделка: хром
- рекомендуемые смесители: MM10 – механический смеситель 3/8" MT15B – термостатический смеситель 1/2"



Presstige II

Z201R

1

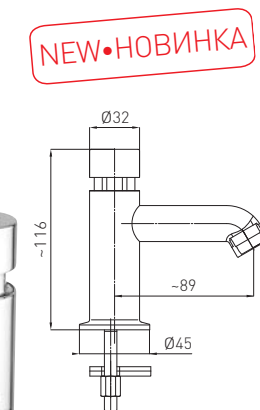
24

**Presstige II automatic shut-off washbasin mixer with flow and temperature controllers**

- Factory setting of outflow time: ~ 15 sec. (for the dynamic pressure of 3 bar)
- outflow time: adjustable in the scope of 10 - 20 sec. (for the dynamic pressure of 3 bar)
- Water flow: ~ 7 l/min. (for the dynamic pressure of 3 bar)
- Maximum water temperature: max 90°C.
- Recommended water temperature: <65°C
- Recommended dynamic pressure: 0.1-0.5 MPa (1 - 5 bar)
- Permissible static pressure: 1 MPa (10 bar / 145 PSI)
- Flexible connection: 3/8" M (2 pcs.)
- Finish: chrome

**Presstige II смеситель для умывальника с регулировкой потока воды и температуры**

- заводская настройка времени вытекания: ~ 15 сек (для динамического давления 3 бар)
- время вытекания: регулируется в диапазоне 10 – 20 сек (для динамического давления 3 бар)
- течение воды: ~ 7 л/мин (для динамического давления 3 бар)
- допустимая температура воды: макс 90°C
- рекомендуемая температура воды: < 65°C
- рекомендуемое динамическое давление: 0,1 – 0,5 МПа (1 – 5 бар)
- допустимое статическое давление: 1 МПа (10 бар/145 PSI)
- гибкие вводы: 3/8" Н (2 шт.)
- отделка: хром





Z211

1

24

**urinal valve**

The Z211 urinal valve based on PN-EN 12541: 2005 classified as a 1.5-liter valve, which means that the valve is destined to supply 1.5 litres of water. It is the most economical of the class in the urinal valve norm.

If this class is maintained, the minimal stream of water volume supplied is of 0.15 l/s.

- Dynamic pressure range recommended for proper operation:  $[0,1 \text{ MPa} \leq P \leq 0,4 \text{ MPa}]$
- Maximum static pressure: 1 MPa (10 bar)
- Water temperature / recommended temperature:  $\leq 25^\circ\text{C}$
- Classification: 1.5-liter valve
- Minimum stream of water volume supplied  $Q_{\text{min}}$ : 0.15 l/s
- Flow time at the dynamic pressure of 0.1 MPa (1 bar): about 8 sec

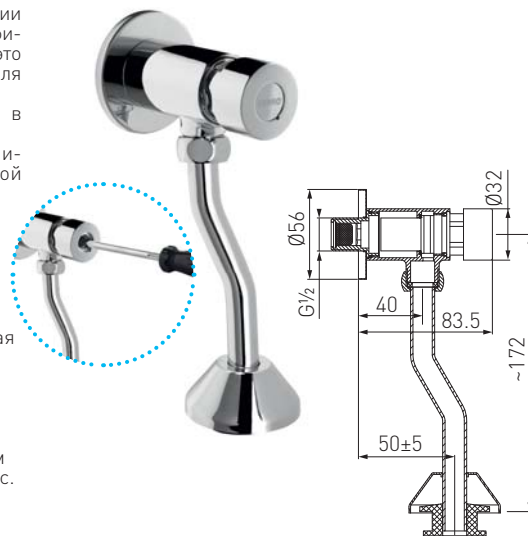
**кран для писсуара**

Кран Z211 для писсуаров на основании нормы PN-EN 12541 2005 классифицируется как 1,5-литровый кран, а это означает, что кран предназначен для подачи 1,5 литра воды.

Это наиболее экономный класс в норме для кранов для писсуаров.

При соблюдении этого класса минимальная струя объема подаваемой воды составит 0,15 л/с.

- диапазон динамического давления, рекомендуемого для правильной работы:  $0,1 \text{ МПа} \leq P \leq 0,4 \text{ МПа}$
- максимальное статическое давление: 1 МПа (10 бар)
- температура воды / рекомендуемая температура:  $\leq 25^\circ\text{C}$
- классификация – кран на 1,5 литра
- минимальная струя объема подаваемой воды  $Q_{\text{мин}}$ : 0,15 л/с
- время течения при динамическом давлении 0,1 МПа (1 бар): около 8 с.



**Metalia 55**

55097.0

1

20

**standing washbasin mixer**

- for non-pressure, flow water heaters
- ceramic regulator
- single-hole assembly
- M24x1 flow regulator
- rotational spout
- flexible connectors G 3/8 – M10x1
- chrome

**смеситель для умывальника консольный**

- для безнапорных проточных водонагревателей
- керамический регулятор
- монтаж на одно отверстие
- регулятор струи M24x1
- вращающийся излив
- гибкие подводы G 3/8 - M10x1
- хром



**Metalia 55**

55092.0

1

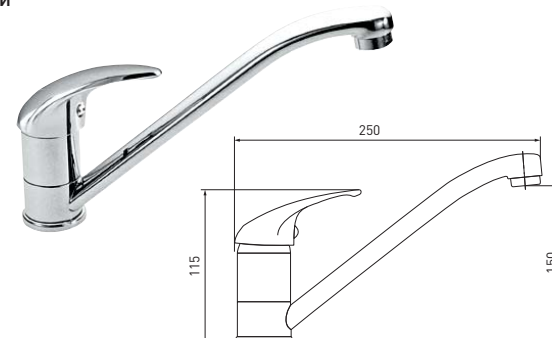
20

**standing sink mixer**

- for non-pressure, flow water heaters
- ceramic regulator
- single-hole assembly
- M24x1 flow regulator
- rotational spout
- flexible connectors G 3/8 – M10x1
- chrome

**смеситель для мойки консольный**

- для безнапорных проточных водонагревателей
- керамический регулятор
- монтаж на одно отверстие
- регулятор струи M24x1
- вращающийся излив
- гибкие подводы G 3/8 - M10x1
- хром



## Sirocco Sensor

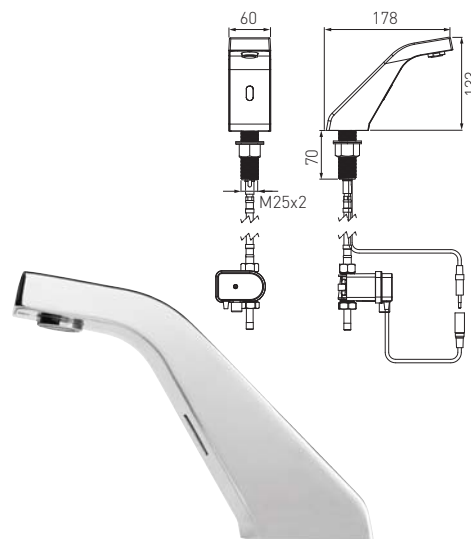
BBB101

## touchless washbasin standing mixer

- touchless
- power supply: 9V battery
- water inlet connection: 1 x 1/2" GZ
- maximal working pressure: 0,5 bar - 8,0 bar (7-116 PSI)
- flow rate: ~5,0 l/min (for dynamic pressure 3 bar)
- aerator: M24x1 water jet direction, adjustable
- sensor range factory settings: 180 mm
- sensor range : adjustable in range 80 - 300 mm
- longlasting water flow protection: 90 sec.
- maximal water temperature: 70°C
- chrome finishing
- recommended mixers: MM10 - mechanical mixer 3/8" MT15B - thermostatic mixer 1/2"
- settings control: remote controller RC01

## бесконтактный смеситель для умывальника консольный

- бесконтактный
- для холодной или смешанной воды
- питание: батарейка 9В
- подводка: 1 x 1/2" GZ
- максимальное рабочее давление: 0,5 бар - 8,0 бар (7-116 PSI)
- поток воды: ~5,0 л/мин. (для динамического давления 3 бар)
- регулятор струи: M24x1 с регулировкой направления потока воды
- заводская установка дальности работы сенсора 180 мм
- дальности работы сенсора: регулировка с 80 по 300 мм
- защита от длительного вытекания: 90 секунд
- максимальная температура воды: 70°C
- цвет: хром
- рекомендованные смешивающие краны: MM10 - смешивающий кран механический 3/8" MT15B - смешивающий кран термостатический 1/2"
- настройка: при помощи пульта RC01



## Sirocco Sensor Pre-Mixed

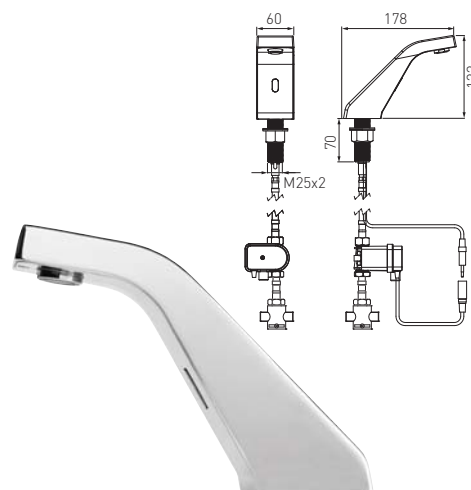
BBB101M

## touchless washbasin standing mixer

- touchless
- power supply: 9V battery
- water inlet connection: 2 x 3/8" GZ
- mixer: external, mechanical, flexible hose included 3/8" x 1/2"
- maximal working pressure: 0,5 bar - 8,0 bar (7-116 PSI)
- flow rate: ~5,0 l/min (for dynamic pressure 3 bar)
- aerator: M24x1 water jet direction, adjustable
- sensor range factory settings: 180 mm
- sensor range : adjustable in range 80 - 300 mm
- longlasting water flow protection: 90 sec.
- maximal water temperature: 70°C
- chrome finishing
- settings control: remote controller RC01

## бесконтактный смеситель для умывальника консольный

- бесконтактный
- питание: батарейка 9В
- подводка: 2 x 3/8" GZ
- смешивающий кран: наружной, механический, со шлангом 3/8" x 1/2"
- максимальное рабочее давление: 0,5 бар - 8,0 бар (7-116 PSI)
- поток воды: ~5,0 л/мин. (для динамического давления 3 бар)
- регулятор струи: M24x1 с регулировкой направления потока воды
- заводская установка дальности работы сенсора 180 мм
- дальности работы сенсора: регулировка с по 80 - 300 мм
- защита от длительного вытекания: 90 секунд
- максимальная температура воды: 70°C
- цвет: хром
- настройка: при помощи пульта RC01



## Sirocco Sensor Power-Safe

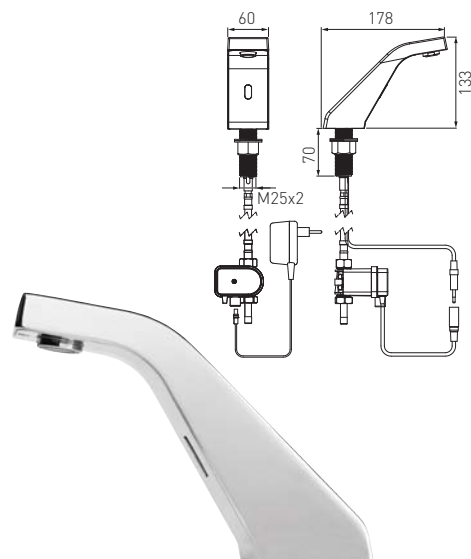
BBB101S

## touchless washbasin standing mixer

- touchless
- power supply: transformer 230V / 9V, 9V battery (emergency power supply)
- water inlet connection: 1 x 1/2" GZ
- maximal working pressure: 0,5 bar - 8,0 bar (7-116 PSI)
- flow rate: ~5,0 l/min (for dynamic pressure 3 bar)
- aerator: M24x1 water jet direction, adjustable
- sensor range factory settings: 180 mm
- sensor range : adjustable in range 80 - 300 mm
- longlasting water flow protection: 90 sec.
- maximal water temperature: 70°C
- chrome finishing
- recommended mixers: MM10 - mechanical mixer 3/8" MT15B - thermostatic mixer 1/2"
- settings control: remote controller RC01

## бесконтактный смеситель для умывальника консольный

- бесконтактный
- питание: трансформатор 230В / 9В, батарейка 9В (аварийное питание)
- подводка: 1 x 1/2" GZ
- максимальное рабочее давление: 0,5 бар - 8,0 бар (7-116 PSI)
- поток воды: ~5,0 л/мин. (для динамического давления 3 бар)
- регулятор струи: M24x1 с регулировкой направления потока воды
- заводская установка дальности работы сенсора 180 мм
- дальности работы сенсора: регулировка с по 80 - 300 мм
- защита от длительного вытекания: 90 секунд
- максимальная температура воды: 70°C
- цвет: хром
- рекомендованные смешивающие краны: MM10 - смешивающий кран механический 3/8" MT15B - смешивающий кран термостатический 1/2"
- настройка: при помощи пульта RC01



Sirocco Sensor Power-Safe Pre-Mixed

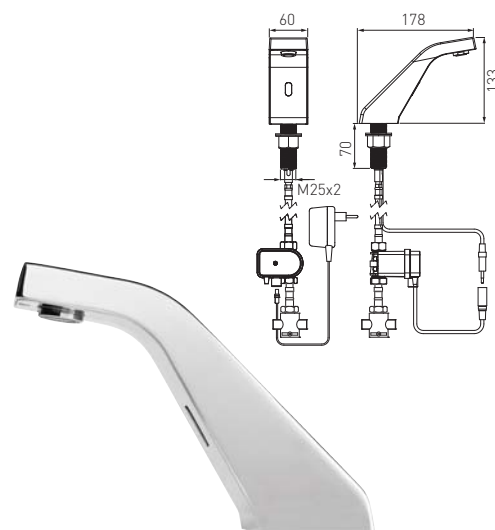
BBB101SM

touchless washbasin standing mixer

- touchless
- power supply: transformer 230V/9V, 9V battery (emergency power supply)
- water inlet connection: 2 x 3/8" GZ
- mixer: external, mechanical, flexible hose included 3/8" x 1/2"
- maximal working pressure: 0,5 bar - 8,0 bar (7-116 PSI)
- flow rate: ~5,0 l/min (for dynamic pressure 3 bar)
- aerator: M24x1 water jet direction, adjustable
- sensor range factory settings: 180 mm
- sensor range : adjustable in range 80 - 300 mm
- longlasting water flow protection: 90 sec.
- maximal water temperature: 70°C
- chrome
- settings control: remote controller RC01

бесконтактный смеситель для умывальника консольный

- бесконтактный
- питание: трансформатор 230В / 9В, батарейка 9В (аварийное питание)
- подводка: 2 x 3/8" GZ
- смешивающий кран: наружной, механический, со шлангом 3/8" x 1/2"
- максимальное рабочее давление: 0,5 бар - 8,0 бар (7-116 PSI)
- поток воды: ~5,0 л/мин. (для динамического давления 3 бар)
- регулятор струи: M24x1 с регулировкой направления потока воды
- заводская установка дальности работы сенсора 180 мм
- дальности работы сенсора: регулировка с 80 по 300 мм
- защита от длительного вытекания: 90 секунд
- максимальная температура воды: 70°C
- цвет: хром
- настройка: при помощи пульта RC011

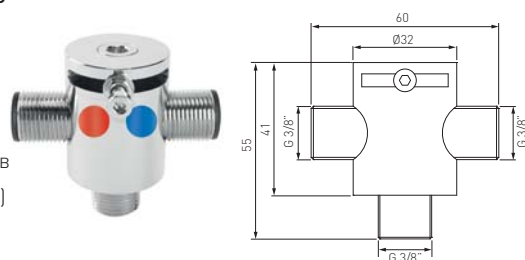


mechanical mixer 3/8" for touchless taps

- maximal water temperature: 90°C
- maximal working pressure: 0,5 bar - 8,0 bar (7-116 PSI)
- water inlet connection: 3 x 3/8" GZ
- adjustment of the mixing level : Manual; settings protected against coincidental operations
- check valves: 2 pieces (inlets)
- sealings: 2 pieces, with filter (inlets)

смешивающий кран механический 3/8" для бесконтактных смесителей

- максимальная температура воды: 90°C
- максимальное рабочее давление: 0,5 бар - 8,0 бар (7-116 PSI)
- подводка: 3 x 3/8" GZ
- регулировка степени смешивания: Вручную; блокада настройки против случайной модификации
- обратные клапаны: 2 шт. (на впуске)
- прокладки: 2 шт. с фильтром (на впуске)



MM10

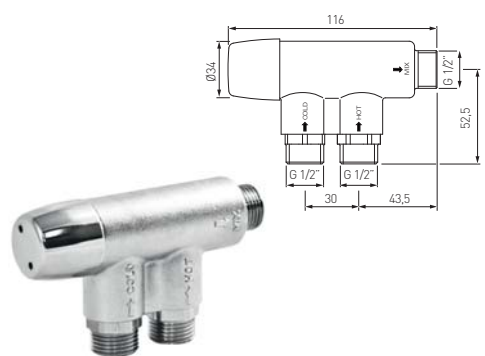
1 60

thermostatic mixer 1/2" for touchless taps

- maximal water temperature: 90°C
- maximal working pressure: 0,5 bar - 10,0 bar (7 - 145 PSI)
- water inlet connection: 3 x 1/2" GZ
- temperature regulation range: 30-70°C
- check valves: 2 pieces (inlets)
- maximal flow rate at Δp 1,5bar: 25 l/min
- kvs: 1,2 m³/h
- temperature stability: 3K at the hot water temperature change of 15K
- anti scald protection: shut-off in case of lack of cold water
- additional surface protection: anti scale layer on the body of mixer

термостатический смешивающий кран 1/2" для бесконтактных смесителей

- максимальная температура воды: 90°C
- максимальное рабочее давление: 0,5 бар - 10,0 бар (7 - 145 PSI)
- подключение: 3 x 1/2" GZ
- регулировка температуры: 30-70°C
- обратные клапаны: 2 шт. (на впуске)
- максимальный поток при Δp 1,5бар: 25 л/мин
- kVs: 1,2 м³/ч
- устойчивость смешанной температуры: 3К при изменении горячей воды 15К
- защита от ошпаривания: возможность закрыть поток при отсутствии холодной воды
- дополнительная защита: корпус смесителя с покрытием против осаждения камня



MT15B

1 -

remote controller for touchless mixers / valves

- detection range
- switch-on delay (for urinal valves)
- switch-off delay
- cut-off time of the long lasting outflow protection
- pause between sequent uses
- flushing time (for urinal valves)
- automatic flushing
- temporary switch off
- reset settings

пульт управления к смесителям/кранам бесконтактным

- дальность работы
- задержка включения (касается кранов для писуара)
- задержка выключения
- защита от длительного вытекания
- время блокировки до очередного употребления
- время смывания (касается кранов для писуара)
- автоматическое очищающее смывание
- временное отключение
- возможность вернуть к заводской установке



RC01

1 -



<b>Press</b>	<b>Z200</b>	1	30
--------------	-------------	---	----

**automatic shut-off valve**

- single-hole assembly
- M24x1 flow regulator
- G1/2 connectors
- chrome

**автоматически закрывающийся клапан**

- монтаж на одно отверстие
- регулятор струи M24x1
- подводы G1/2
- хром

<b>Presstige</b>	<b>Z201</b>	1	24
------------------	-------------	---	----

**Presstige automatic shut-off washbasin mixer with flow controller**

- Factory setting of outflow time: ~ 15 sec. (for the dynamic pressure of 3 bar)
- outflow time: adjustable in the scope of 10 - 20 sec. (for the dynamic pressure of 3 bar)
- Water flow: ~ 7 l/min. (for the dynamic pressure of 3 bar)
- Maximum water temperature: max 90°C.
- Recommended water temperature: <65°C
- Recommended dynamic pressure: 0.1-0.5 MPa (1 - 5 bar)
- Permissible static pressure: 1 MPa (10 bar / 145 PSI)
- Flexible connection: 1 x 1/2" M (2 pcs.)
- Finish: chrome
- Recommended mixers: MM10 - 3/8" mechanical mixer MT15B - 1/2" thermostatic mixer

**Presstige смеситель для умывальника с регулировкой потока воды**

- заводская настройка времени вытекания: ~ 15 сек (для динамического давления 3 бар)
- время вытекания: регулируется в диапазоне 10 – 20 сек (для динамического давления 3 бар)
- течение воды: ~ 7 л/мин (для динамического давления 3 бар)
- допустимая температура воды: макс 90°C
- рекомендуемая температура воды: < 65°C
- рекомендуемое динамическое давление: 0,1 – 0,5 МПа (1 – 5 бар)
- допустимое статическое давление: 1 МПа (10 бар/145 PSI)
- гибкие вводы: 1 x 1/2" Н (2 шт.)
- отделка: хром
- рекомендуемые смесители: MM10 – механический смеситель 3/8" MT15B – термостатический смеситель 1/2"

<b>Presstige II</b>	<b>Z201R</b>	1	24
---------------------	--------------	---	----

**Presstige II automatic shut-off washbasin mixer with flow and temperature controllers**

- Factory setting of outflow time: ~ 15 sec. (for the dynamic pressure of 3 bar)
- outflow time: adjustable in the scope of 10 - 20 sec. (for the dynamic pressure of 3 bar)
- Water flow: ~ 7 l/min. (for the dynamic pressure of 3 bar)
- Maximum water temperature: max 90°C.
- Recommended water temperature: <65°C
- Recommended dynamic pressure: 0.1-0.5 MPa (1 - 5 bar)
- Permissible static pressure: 1 MPa (10 bar / 145 PSI)
- Flexible connection: 3/8" M (2 pcs.)
- Finish: chrome

**Presstige II смеситель для умывальника с регулировкой потока воды и температуры**

- заводская настройка времени вытекания: ~ 15 сек (для динамического давления 3 бар)
- время вытекания: регулируется в диапазоне 10 – 20 сек (для динамического давления 3 бар)
- течение воды: ~ 7 л/мин (для динамического давления 3 бар)
- допустимая температура воды: макс 90°C
- рекомендуемая температура воды: < 65°C
- рекомендуемое динамическое давление: 0,1 – 0,5 МПа (1 – 5 бар)
- допустимое статическое давление: 1 МПа (10 бар/145 PSI)
- гибкие вводы: 3/8" Н (2 шт.)
- отделка: хром



Z211

1 24

**urinal valve**

The Z211 urinal valve based on PN-EN 12541: 2005 classified as a 1.5-liter valve, which means that the valve is destined to supply 1.5 litres of water. It is the most economical of the class in the urinal valve norm.

If this class is maintained, the minimal stream of water volume supplied is of 0.15 l/s.

- Dynamic pressure range recommended for proper operation:  $0,1 \text{ MPa} \leq P \leq 0,4 \text{ MPa}$
- Maximum static pressure: 1 MPa (10 bar)
- Water temperature / recommended temperature:  $\leq 25^\circ\text{C}$
- Classification: 1.5-liter valve
- Minimum stream of water volume supplied  $Q_{\text{min}}$ : 0.15 l/s
- Flow time at the dynamic pressure of 0.1 MPa (1 bar): about 8 sec

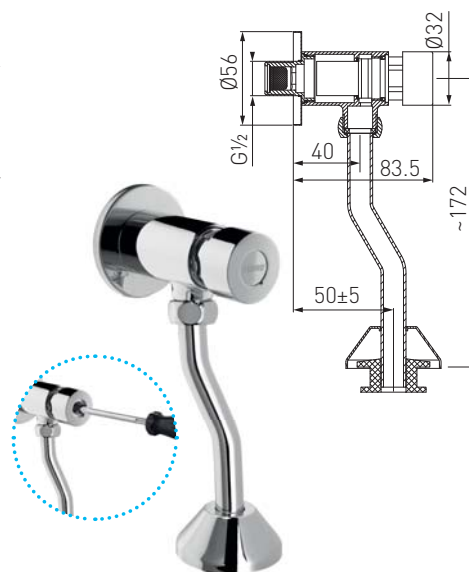
**кран для писсуара**

Кран Z211 для писсуаров на основании нормы PN-EN 12541 2005 классифицируется как 1,5-литровый кран, а это означает, что кран предназначен для подачи 1,5 литра воды.

Это наиболее экономный класс в норме для кранов для писсуаров.

При соблюдении этого класса минимальная струя объема подаваемой воды составит 0,15 л/с.

- диапазон динамического давления, рекомендуемого для правильной работы:  $0,1 \text{ МПа} \leq P \leq 0,4 \text{ МПа}$
- максимальное статическое давление: 1 МПа (10 бар)
- температура воды /рекомендуемая температура:  $\leq 25^\circ\text{C}$
- классификация – кран на 1,5 литра
- минимальная струя объема подаваемой воды  $Q_{\text{мин}}$ : 0,15 л/с
- время течения при динамическом давлении 0,1 МПа (1 бар): около 8 с.



Z39

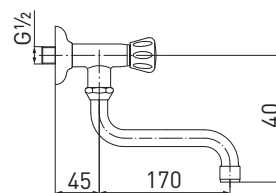
1 15

**water valve**

Standard handle  
chrome

**кран водный**

вентиль - Стандарт  
хром



Z40

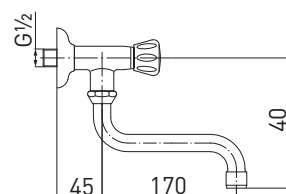
1 15

**water valve**

Retro handle  
chrome

**кран водный**

вентиль - Retro  
хром





92005.0 1 20

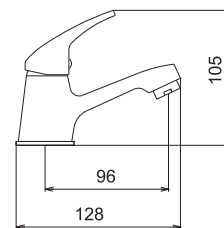
**mixer/water valve**

- ceramic regulator
- single-hole assembly
- M24x1 flow regulator
- G½ connection
- chrome



**смеситель/кран водный**

- керамический регулятор
- монтаж на одно отверстие
- регулятор струи M24x1
- ввод G½
- хром



92006.0 1 20

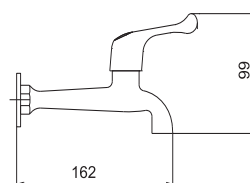
**mixer/water valve**

- ceramic regulator
- wall mounting
- chrome



**смеситель/кран водный**

- керамический регулятор
- настенный монтаж
- хром



92007.0 1 15

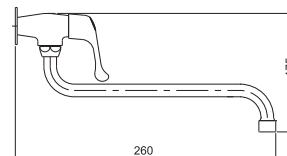
**mixer/water valve**

- ceramic regulator
- wall mounting
- M24x1 flow regulator
- rotational spout
- chrome



**смеситель/кран водный**

- керамический регулятор
- настенный монтаж
- регулятор струи M24x1
- вращающийся излив
- хром



BATHROOM VALVES  
КРАНЫ ДЛЯ ВАНН





Lugio

BLG4

1

5

sink standing mixer

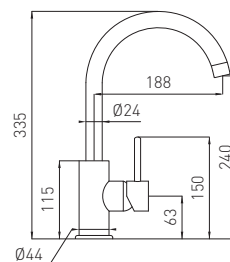
- ceramic cartridge
- single hole mounted
- aerator M24x1
- swivel spout
- flexible connectors G 3/8 - M10x1
- chrome finishing

смеситель для мойки  
консольный

- керамический картридж
- монтаж на одно отверстие
- регулятор струи M24x1
- поворотный излив
- гибкая подводка G 3/8 - M10x1
- хром



NEW • НОВИНКА



Savona

BSA8A

1

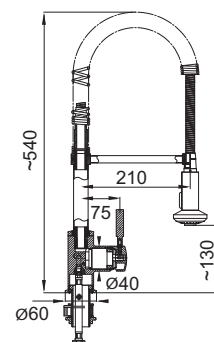
4

standing sink mixer with pull-out spray

- rotational spout with pull-out spray
- ceramic regulator
- single-hole assembly
- G1/2 jet regulator
- 2 jet functions
- G 3/8 - M10x1 flexible connector
- chrome

смеситель для мойки  
консольный  
с выдвижным душем

- вращающийся излив с выдвижным душем
- керамический регулятор
- монтаж на одно отверстие
- регулятор струи G1/2
- 2 функции струи
- гибкий подвод G 3/8 - M10x1
- хром



Teramo LED

BTT4LED

1

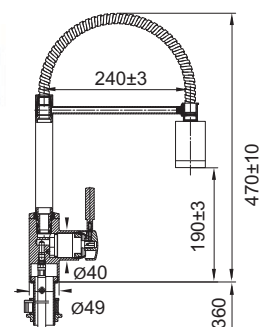
-

standing sink mixer with pull-out LED spray

- rotational spout with pull-out spray
- LED jet regulator
- ceramic regulator
- single-hole assembly
- G1/2 jet regulator
- G 3/8 - M10x1 flexible connector
- chrome

смеситель для мойки  
консольный  
с выдвижным душем LED

- вращающийся излив с выдвижным душем
- регулятор струи с LED
- керамический регулятор
- монтаж на одно отверстие
- регулятор струи G1/2
- гибкий подвод G 3/8 - M10x1
- хром



**Teramo**

**BTT4**

1

4

**standing sink mixer with pull-out spray**

- rotational spout with pull-out spray
- ceramic regulator
- single-hole assembly
- G1/2 jet regulator
- 2 jet functions
- G 3/8 - M10x1 flexible connector
- chrome

**смеситель для мойки консольный с выдвижным душем**

- вращающийся излив с выдвижным душем
- керамический регулятор
- монтаж на одно отверстие
- регулятор струи G1/2
- 2 функции струи
- гибкий подвод G 3/8 - M10x1
- хром



**Prato**

**BPR4**

1

12

**standing sink mixer**

- ceramic regulator
- single-hole assembly
- rotational spout
- G 3/8 - M10x1 flexible connectors
- chrome

**смеситель для мойки консольный**

- керамический регулятор
- монтаж на одно отверстие
- вращающийся излив
- гибкие подводы G 3/8 - M10x1
- хром



**Spring**

**BZP8/A**

1

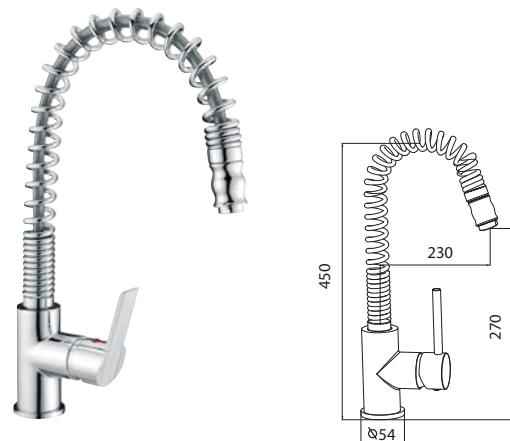
4

**standing sink mixer with pull-out spray**

- rotational spout with pull-out spray handle
- ceramic regulator
- single-hole assembly
- M24x1 flow regulator
- G 3/8 - M10x1 flexible connectors
- chrome

**смеситель для мойки консольный с выдвижным душем**

- вращающийся излив с выдвижной лейкой душа
- керамический регулятор
- монтаж на одно отверстие
- регулятор струи M24x1
- гибкие подводы G 3/8 - M10x1
- хром



Asti

BAS8

1

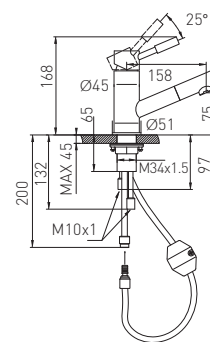
5

**standing sink mixer with pull-out spray**

- ceramic regulator
- single-hole assembly
- M24x1 aerator
- pull-out spray handle
- acoustic group I, flow class Z
- AISI 304 stainless steel
- 25-year warranty
- G 3/8 - M10x1 flexible connectors

**смеситель для мойки консольный с выдвигаемым душем**

- керамический регулятор
- монтаж на одно отверстие
- аэратор M24x1
- выдвигающая лейка душа
- акустическая группа I, класс расхода Z
- изготовлен из благородной стали AISI 304
- гарантия 25 лет
- гибкие подводы G 3/8 - M10x1



Calles

BCA4A

1

5

**standing sink mixer**

- ceramic joystick regulator
- single-hole assembly
- M24x1 aerator
- rotational spout
- acoustic group II flow class A
- AISI 304 Stainless Steel
- 25-year warranty
- G 3/8 - M10x1 flexible connectors

**смеситель для мойки консольный**

- керамический регулятор джойстик,
- монтаж на одно отверстие,
- аэратор M24x1
- вращающийся излив
- акустическая группа II, класс расхода A
- изготовлен из благородной стали AISI 304
- гарантия 25 лет
- гибкие подводы G 3/8 - M10x1



Paese

BPE4

1

5

**standing sink mixer**

- ceramic regulator
- single-hole assembly
- M24x1 aerator
- rotational spout
- Sound Group II flow class A
- AISI 304 stainless Steel
- 25-year warranty
- G 3/8 - M10x1 flexible connectors

**смеситель для мойки консольный**

- керамический регулятор,
- монтаж на одно отверстие,
- аэратор M24x1
- вращающийся излив
- акустическая группа II, класс расхода A
- изготовлен из благородной стали AISI 304
- гарантия 25 лет
- гибкие подводы G 3/8 - M10x1



Rodez

BR04

1

5

standing sink mixer

- ceramic regulator
- single-hole assembly
- M24x1 aerator
- rotational spout
- Acoustic Group II flow class A
- AISI 304 stainless steel
- 25-year warranty
- G 3/8-M10x1 flexible connectors

смеситель для мойки консольный

- керамический регулятор,
- монтаж на одно отверстие,
- аэратор M24x1
- вращающийся излив
- акустическая группа II, класс расхода A
- изготовлен из благородной стали AISI 304
- гарантия 25 лет
- гибкие подводки G 3/8-M10x1



Veneto

BVN4VL

1

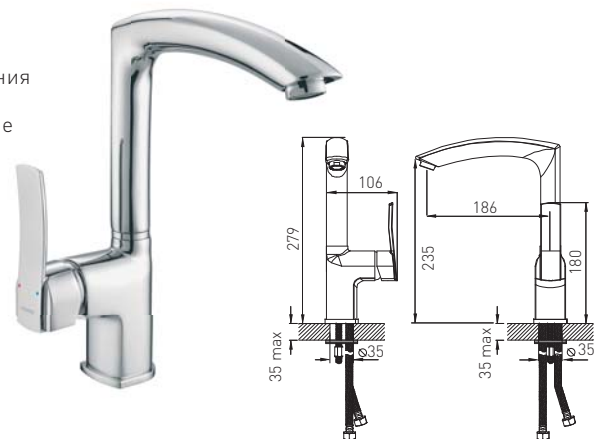
8

standing sink mixer

- FerroClik ceramic regulator with hot water flow control system
- 24x1 FerroAirMix aerator
- FerroEasyClean easy limescale removal system
- single-hole assembly
- M24x1 flow regulator
- rotational spout
- G 3/8 - M10x1 flexible connectors
- chrome

смеситель для мойки консольный

- керамический регулятор FerroClik с системой контроля горячей воды
- аэратор FerroAirMix 24x1
- система лёгкого устранения накипи FerroEasyClean
- монтаж на одно отверстие
- регулятор струи M24x1
- вращающийся излив
- гибкие подводки G 3/8 - M10x1
- хром



Genova

BGE4VL

1

8

standing sink mixer

- FerroClik ceramic regulator with hot water flow control system
- 24x1 FerroAirMix aerator
- FerroEasyClean easy limescale removal system
- single-hole assembly
- M24x1 flow regulator
- G 3/8 - M10x1 flexible connectors
- rotational spout
- chrome

смеситель для мойки консольный

- керамический регулятор FerroClik с системой контроля горячей воды
- аэратор FerroAirMix 24x1
- система лёгкого устранения накипи FerroEasyClean
- монтаж на одно отверстие
- регулятор струи M24x1
- гибкие подводки G 3/8 - M10x1
- вращающийся излив
- хром



KITCHEN MIXERS  
КУХОННЫЕ СМЕСИТЕЛИ



Genova

BGE8AVL

1

4

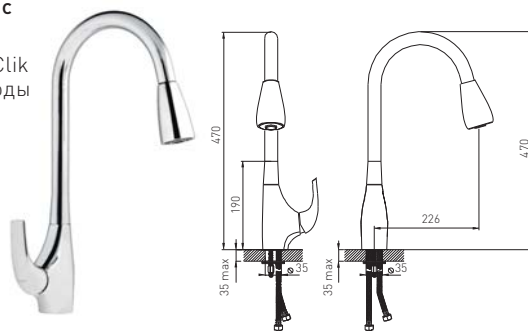
standing sink mixer with pull-out spray

- FerroClik ceramic regulator with hot water flow control system
- single-hole assembly
- M24x1 flow regulator
- rotational spout
- 2 jet functions
- G 3/8 - M10x1 flexible connectors
- chrome



смеситель для мойки консольный с выдвижным изливом

- керамический регулятор FerroClik с системой контроля горячей воды
- монтаж на одно отверстие
- регулятор струи M24x1
- вращающийся излив
- 2 функции струи
- гибкие подводы G 3/8 - M10x1
- хром



Justic

BBJ4VL

1

6

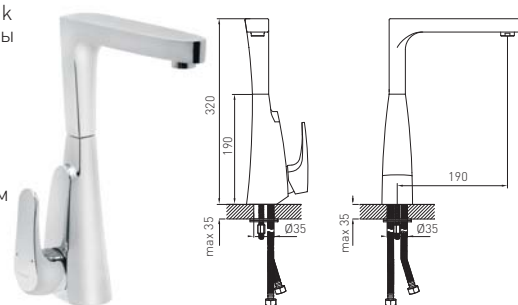
standing sink mixer

- FerroClik ceramic regulator with hot water flow control system
- 24x1 FerroAirMix aerator
- FerroEasyClean easy limescale removal system
- single-hole assembly
- G 1 1/4 automatic metal drain plug
- M24x1 flow regulator
- G 3/8 - M10x1 flexible connectors
- rotational spout
- chrome



смеситель для мойки консольный

- керамический регулятор FerroClik с системой контроля горячей воды
- аэратор FerroAirMix 24x1
- система лёгкого устранения накипи FerroEasyClean
- монтаж на одно отверстие
- автоматический донный клапан металлический G 1 1/4
- регулятор струи M24x1 с шаровым шарниром
- гибкие подводы G 3/8 - M10x1
- вращающийся излив
- хром



Cassino

BCS4VL

1

6

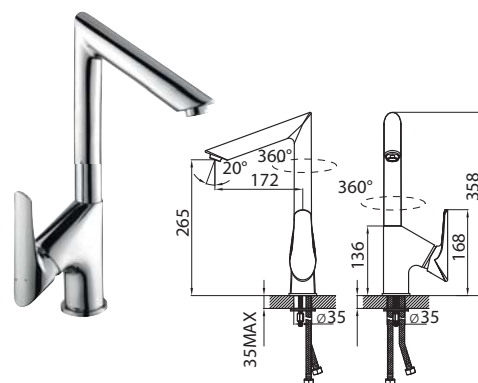
standing sink mixer

- FerroClik ceramic regulator with hot water flow control system
- 24x1 FerroAirMix aerator
- FerroEasyClean easy limescale removal system
- single-hole assembly
- G 1 1/4 automatic metal drain plug
- M24x1 flow regulator
- G 3/8 - M10x1 flexible connectors
- rotational spout
- chrome



смеситель для мойки консольный

- керамический регулятор FerroClik с системой контроля горячей воды
- аэратор FerroAirMix 24x1
- система лёгкого устранения накипи FerroEasyClean
- монтаж на одно отверстие
- автоматический донный клапан металлический G 1 1/4
- регулятор струи M24x1 с шаровым шарниром
- гибкие подводы G 3/8 - M10x1
- вращающийся излив
- хром



Monza

BM04

1

8

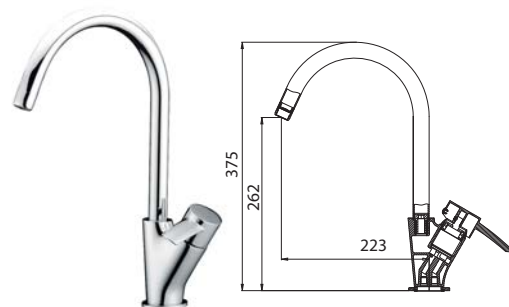
standing sink mixer

- ceramic regulator
- single-hole assembly
- M24x1 flow regulator
- rotational spout
- G 3/8 - M10x1 flexible connectors
- chrome



смеситель для мойки консольный

- керамический регулятор
- монтаж на одно отверстие
- регулятор струи M24x1
- вращающийся излив
- гибкие подводы G 3/8 - M10x1
- хром



<b>Modena</b>	<b>BTM4</b>	1	10
<p><b>standing sink mixer</b></p> <ul style="list-style-type: none"> <li>ceramic regulator</li> <li>single-hole assembly</li> <li>M24x1 flow regulator</li> <li>rotational spout</li> <li>G 3/8 - M10x1 flexible connectors</li> <li>chrome</li> </ul>	<p><b>смеситель для мойки консольный</b></p> <ul style="list-style-type: none"> <li>керамический регулятор</li> <li>монтаж на одно отверстие</li> <li>регулятор струи M24x1</li> <li>вращающийся излив</li> <li>гибкие подводы G 3/8 - M10x1</li> <li>хром</li> </ul>		

<b>Modena</b>	<b>BTM8</b>	1	6
<p><b>standing sink mixer with pull-out spray handle</b></p> <ul style="list-style-type: none"> <li>swivel spout with pull-out handle</li> <li>2 jet functions</li> <li>ceramic regulator</li> <li>single-hole assembly</li> <li>M24x1 flow regulator</li> <li>G 3/8 - M10x1 flexible connectors</li> <li>chrome</li> </ul>	<p><b>смеситель для мойки консольный с выдвижным душем</b></p> <ul style="list-style-type: none"> <li>вращающийся излив с выдвижной ручкой</li> <li>2 функции струи</li> <li>керамический регулятор</li> <li>монтаж на одно отверстие</li> <li>регулятор струи M24x1</li> <li>гибкие подводы G 3/8-M10x1</li> <li>хром</li> </ul>		

chrome	хром	<b>BTP4</b>	1	12
PVD coating	покрытие PVD	<b>BTP4PVD</b>	1	12
<p><b>Padwa standing sink mixer</b></p> <ul style="list-style-type: none"> <li>ceramic regulator</li> <li>single-hole assembly</li> <li>M24x1 flow regulator</li> <li>rotational spout</li> <li>G 3/8 - M10x1 flexible connectors</li> </ul>	<p><b>Padwa смеситель для мойки консольный</b></p> <ul style="list-style-type: none"> <li>керамический регулятор</li> <li>монтаж на одно отверстие</li> <li>регулятор струи M24x1</li> <li>вращающийся излив</li> <li>гибкие подводы G 3/8 - M10x1</li> </ul>			

chrome	хром	<b>BTP5</b>	1	15
PVD coating	покрытие PVD	<b>BTP5PVD</b>	1	12
<p><b>Padwa wall-mounted sink mixer</b></p> <ul style="list-style-type: none"> <li>ceramic regulator</li> <li>wall mounting</li> <li>M24x1 flow regulator</li> <li>G1/2 eccentric connection spacing 150 ± 20 mm</li> <li>rotational spout</li> </ul>	<p><b>Padwa смеситель для мойки настенный</b></p> <ul style="list-style-type: none"> <li>керамический регулятор</li> <li>настенный монтаж</li> <li>регулятор струи M24x1</li> <li>эксцентрический подвод G1/2 межцентровое расстояние 150 ± 20 мм</li> <li>вращающийся излив</li> </ul>			

KITCHEN MIXERS  
КУХОННЫЕ СМЕСИТЕЛИ





chrome	хром	<b>BTP8</b>	1	12
PVD coating	покрытие PVD	<b>BTP8PVD</b>	1	12

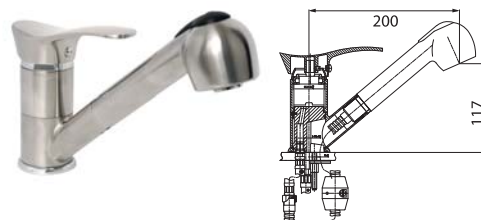
**Padwa standing sink mixer with pull-out spray**

- rotational spout with pull-out spray handle
- ceramic regulator
- single-hole assembly
- M24x1 flow regulator
- Automatic spray/jet switch
- G 3/8 - M10x1 flexible connectors



**Padwa смеситель для мойки консольный с выдвижным душем**

- вращающийся излив с выдвижной лейкой с душем
- керамический регулятор
- монтаж на одно отверстие
- регулятор струи M24x1
- автоматический переключатель душ/струя
- гибкие подводы G 3/8-M10x1



<b>Capri</b>		<b>BTC4</b>	1	10
--------------	--	-------------	---	----

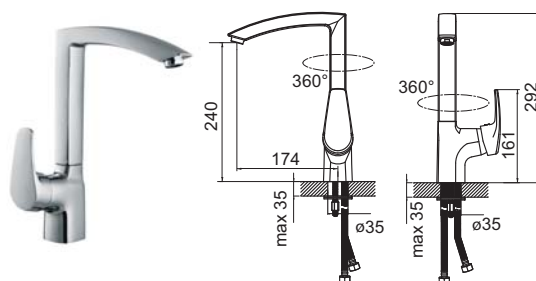
**standing sink mixer**

- ceramic regulator
- single-hole assembly
- M24x1 flow regulator
- rotational spout
- G 3/8 - M10x1 flexible connectors
- chrome



**смеситель для мойки консольный**

- керамический регулятор
- монтаж на одно отверстие
- регулятор струи M24x1
- вращающийся излив
- гибкие подводы G 3/8 - M10x1
- хром



<b>Verona</b>		<b>BTW4</b>	1	12
---------------	--	-------------	---	----

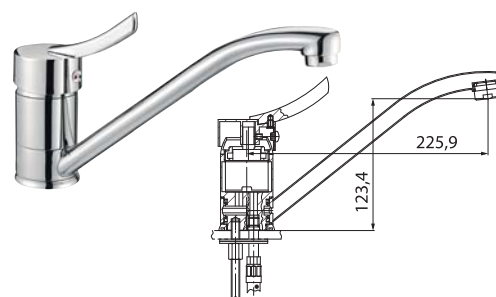
**standing sink mixer**

- ceramic regulator
- single-hole assembly
- M24x1 flow regulator
- rotational spout
- G 3/8 - M10x1 flexible connectors
- chrome



**смеситель для мойки консольный**

- керамический регулятор
- монтаж на одно отверстие
- регулятор струи M24x1
- вращающийся излив
- гибкие подводы G 3/8 - M10x1
- хром



<b>Verona</b>		<b>BTW5</b>	1	15
---------------	--	-------------	---	----

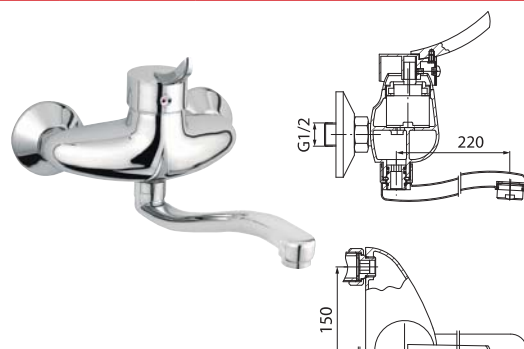
**wall-mounted sink mixer**

- ceramic regulator
- wall mounting
- M24x1 flow regulator
- G1/2 eccentric connection spacing 150 ± 20 mm
- rotational spout
- chrome



**смеситель для мойки настенный**

- керамический регулятор
- настенный монтаж
- регулятор струи M24x1
- эксцентрический подвод G1/2 межцентровое расстояние 150 ± 20 мм
- вращающийся излив
- хром



Verona

BTW8

1

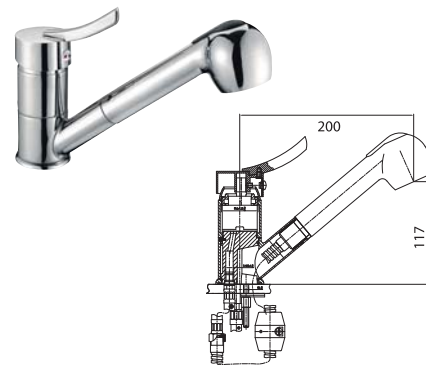
12

standing sink mixer with pull-out spray

- rotational spout with pull-out spray handle
- ceramic regulator
- single-hole assembly
- M24x1 flow regulator
- automatic spray/jet switch
- G 3/8 - M10x1 flexible connectors
- chrome

смеситель для мойки консольный с выдвижным душем

- вращающийся излив с выдвижной лейкой душа
- керамический регулятор
- монтаж на одно отверстие
- регулятор струи M24x1
- автоматический переключатель душ/струя
- гибкие подводы G 3/8 - M10x1
- хром



Dijon

BDJ4

1

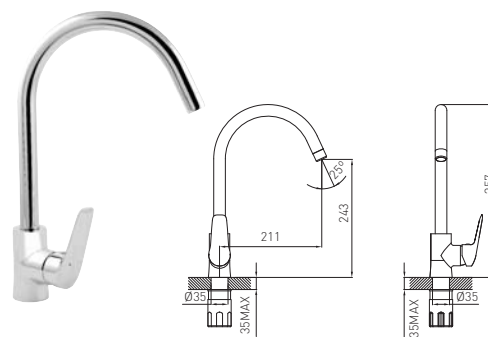
6

standing sink mixer

- ceramic cartridge
- single hole mounted
- aerator M24x1
- swivel spout
- flexible connectors G 3/8 - M10x1
- chrome finishing

смеситель для мойки консольный

- керамический картридж
- монтаж на одно отверстие
- регулятор струи M24x1
- поворотный излив
- гибкая подводка G 3/8 - M10x1
- хром



NEW•НОВИНКА

Brado

BB04

1

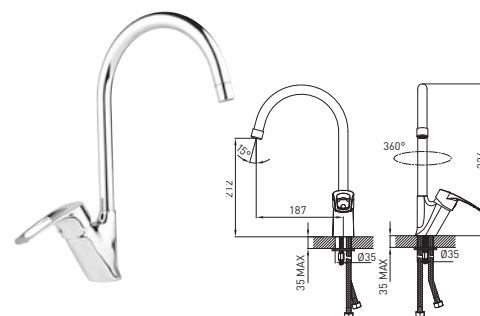
6

standing sink mixer

- ceramic cartridge
- single hole mounted
- aerator M18x1-GW
- swivel spout
- flexible connectors G 3/8 - M10x1
- chrome finishing

смеситель для мойки консольный

- керамический картридж
- монтаж на одно отверстие
- регулятор струи M18x1-GW
- поворотный излив
- гибкая подводка G 3/8 - M10x1
- хром



NEW•НОВИНКА

Algeo

BAG4

1

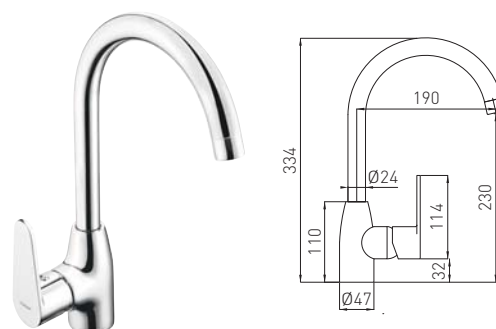
12

standing sink mixer

- ceramic cartridge
- single hole mounted
- aerator M24x1
- swivel spout
- flexible connectors G 3/8 - M10x1
- chrome finishing

смеситель для мойки консольный

- керамический картридж
- монтаж на одно отверстие
- регулятор струи M24x1
- поворотный излив
- гибкая подводка G 3/8 - M10x1
- хром



NEW•НОВИНКА

KITCHEN MIXERS  
КУХОННЫЕ СМЕСИТЕЛИ



**Algeo**

**BAG5**

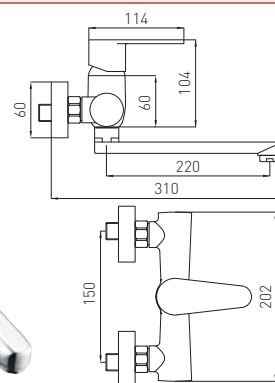
1 12

**wall mounted sink mixer**

- ceramic cartridge
- wall mounted
- aerator M24x1
- excentric G½ spacing 150 ± 20 mm
- swivel spout L=220 mm
- chrome finishing

**смеситель для мойки настенный**

- керамический картридж
- настенный монтаж
- регулятор струи M24x1
- эксцентрический подвод G½ межцентровое расстояние 150 ± 20 мм
- поворотный излив L=220 мм
- хром



**NEW • НОВИНКА**

**Vasto**

**BVA4**

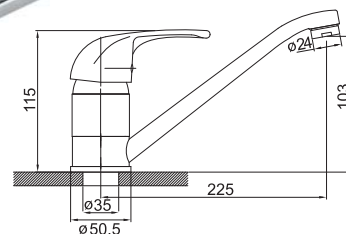
1 12

**standing sink mixer**

- ceramic regulator
- single-hole assembly
- M24x1 flow regulator
- rotational spout
- G 3/8 - M10x1 flexible connectors
- chrome

**смеситель для мойки консольный**

- керамический регулятор
- монтаж на одно отверстие
- регулятор струи M24x1
- вращающийся излив
- гибкие подводы G 3/8 - M10x1
- хром



**Vasto**

**BVA5**

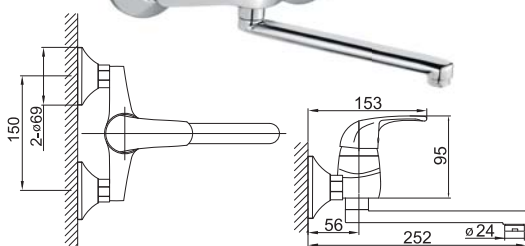
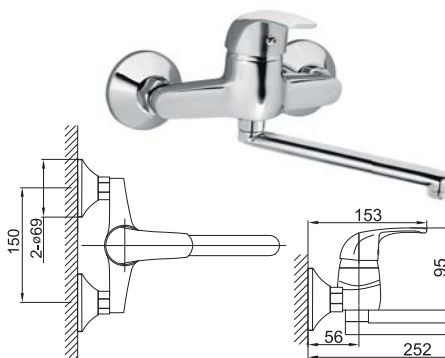
1 12

**wall-mounted sink mixer**

- ceramic regulator
- wall mounting
- M24x1 flow regulator
- G1/2 eccentric connection spacing 150 ± 20 mm
- rotational spout
- chrome

**смеситель для мойки настенный**

- керамический регулятор
- настенный монтаж
- регулятор струи M24x1
- эксцентрический подвод G1/2 межцентровое расстояние 150 ± 20 мм
- вращающийся излив
- хром



**Vasto**

**BVA8**

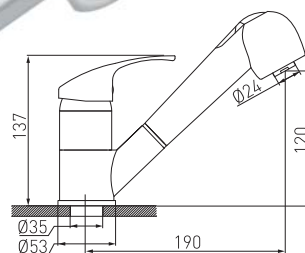
1 12

**standing sink mixer with pull-out spray**

- rotational spout with pull-out spray handle
- ceramic regulator
- single-hole assembly
- M22x1 flow regulator
- automatic spray/jet switch
- G 3/8 - M10x1 flexible connectors
- chrome

**смеситель для мойки консольный с выдвижным душем**

- вращающийся излив с выдвижной лейкой душа
- керамический регулятор
- монтаж на одно отверстие
- регулятор струи M22x1
- автоматический переключатель душ/струя
- гибкие подводы G 3/8 - M10x1
- хром



Vasto

BVA4A

1

12

asymmetric standing sink mixer

- ceramic regulator
- single-hole assembly
- M24x1 flow regulator
- side rotational spout
- G 3/8 - M10x1 flexible connectors
- chrome

смеситель для мойки консольный асимметричный

- керамический регулятор
- монтаж на одно отверстие
- регулятор струи M24x1
- вращающийся излив боковой
- гибкие подводы G 3/8 - M10x1
- хром



Ancona

BAN4

1

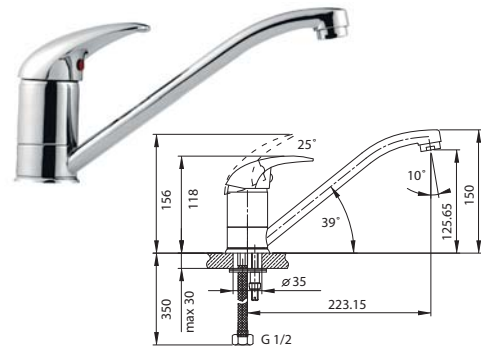
12

standing sink mixer

- ceramic regulator
- single-hole assembly
- M24x1 flow regulator
- rotational spout
- G 3/8 - M10x1 flexible connectors
- chrome

смеситель для мойки консольный

- керамический регулятор
- монтаж на одно отверстие
- регулятор струи M24x1
- вращающийся излив
- гибкие подводы G 3/8 - M10x1
- хром



Ancona

BAN5

1

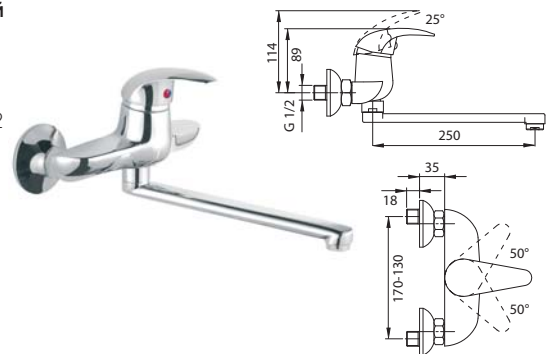
15

wall-mounted sink mixer

- ceramic regulator
- wall mounting
- M24x1 flow regulator
- G1/2 eccentric connection spacing 150 ± 20 mm
- rotational spout
- chrome

смеситель для мойки настенный

- керамический регулятор
- настенный монтаж
- регулятор струи M24x1
- эксцентрический подвод G1/2 межцентровое расстояние 150 ± 20 мм
- вращающийся излив
- хром



Ancona

BAN8

1

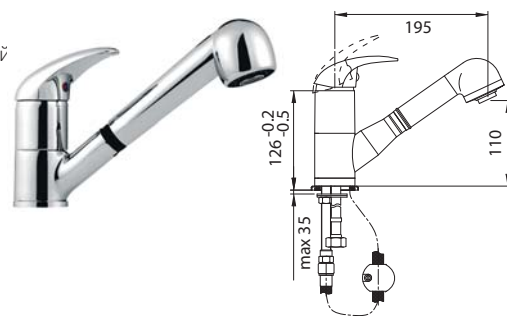
12

standing sink mixer with pull-out spray

- rotational spout with pull-out spray handle
- ceramic regulator
- single-hole assembly
- M22x1 flow regulator
- automatic spray/jet switch
- G 3/8 - M10x1 flexible connectors
- chrome

смеситель для мойки консольный с выдвижным душем

- вращающийся излив с выдвижной лейкой душа
- керамический регулятор
- монтаж на одно отверстие
- регулятор струи M22x1
- автоматический переключатель душ/струя
- гибкие подводы G 3/8 - M10x1
- хром



KITCHEN MIXERS  
КУХОННЫЕ СМЕСИТЕЛИ



Smile

BSM4

1

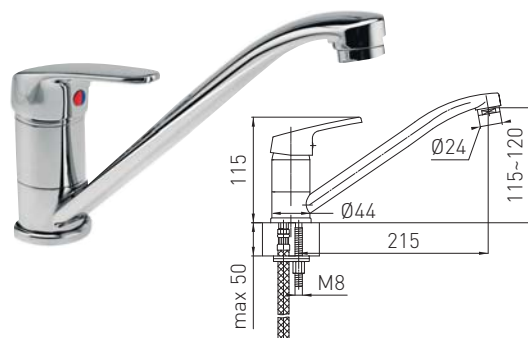
12

standing sink mixer

- ceramic regulator
- single-hole assembly
- M24x1 flow regulator
- rotational spout
- G 3/8 - M10x1 flexible connectors
- chrome

смеситель для мойки консольный

- керамический регулятор
- монтаж на одно отверстие
- регулятор струи M24x1
- вращающийся излив
- гибкие подводы G 3/8 - M10x1
- хром



Smile

BSM5

1

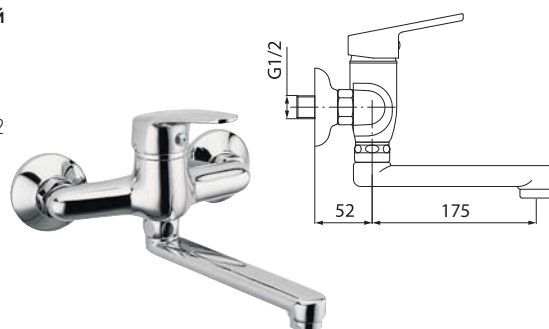
15

wall-mounted sink mixer

- ceramic regulator
- wall mounting
- M24x1 flow regulator
- G1/2 eccentric connection spacing 150 ± 20 mm
- rotational spout
- chrome

смеситель для мойки настенный

- керамический регулятор
- настенный монтаж
- регулятор струи M24x1
- эксцентрический подвод G1/2 межцентровое расстояние 150 ± 20 мм
- вращающийся излив
- хром



Metalia 55

55092.0

1

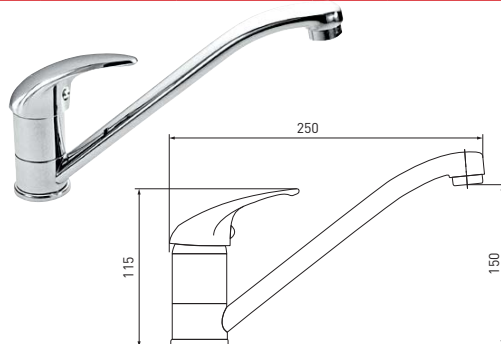
20

standing washbasin mixer

- for non-pressure, flow water heaters
- ceramic regulator
- single-hole assembly
- M24x1 flow regulator
- rotational spout
- flexible connectors G 3/8 - M10x1
- chrome

всмеситель для умывальника консольный

- для безнапорных проточных водонагревателей
- керамический регулятор
- монтаж на одно отверстие
- регулятор струи M24x1
- вращающийся излив
- гибкие подводы G 3/8 - M10x1
- хром



Metalia 56

56091.0

1

8

standing sink mixer

- FerroClik ceramic regulator with hot water flow control system
- single-hole assembly
- M24x1 flow regulator
- rotational spout
- G 3/8 - M10x1 flexible connectors
- chrome

смеситель для мойки консольный

- керамический регулятор FerroClik с системой контроля горячей воды
- монтаж на одно отверстие
- регулятор струи M24x1
- вращающийся излив
- гибкие подводы G 3/8 - M10x1
- хром



**Metalia 56**

56081.0

1

8

**standing sink mixer with pull-out spray**

- rotational spout with pull-out spray handle
- FerroClik ceramic regulator with hot water flow control system
- single-hole assembly
- M24x1 flow regulator
- automatic spray/jet switch
- G 3/8-M10x1 flexible connectors
- chrome

**смеситель для мойки консольный с выдвижным душем**

- вращающийся излив с выдвижной лейкой душа
- керамический регулятор FerroClik с системой контроля горячей воды
- монтаж на одно отверстие
- регулятор струи M24x1
- автоматический переключатель душ/струя
- гибкие подводы G 3/8-M10x1
- хром



**Metalia 57**

57096.0

1

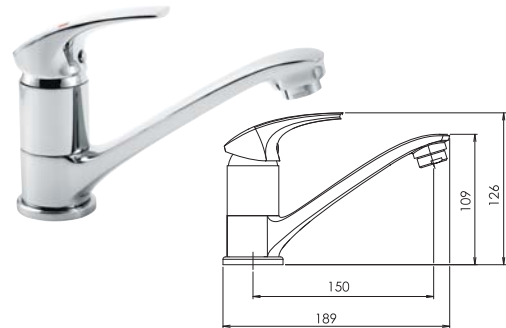
15

**standing basin/sink mixer with swivel spout**

- ceramic regulator
- single-hole assembly
- M24x1 flow regulator
- G 3/8 - M10x1 flexible connectors
- spout 150mm
- chrome

**смеситель для умывальника/мойки консольный с вращающимся изливом**

- керамический регулятор
- монтаж на одно отверстие
- регулятор струи M24x1
- гибкие подводы G 3/8 - M10x1
- излив 150мм
- хром



**Metalia 57**

57070.0

1

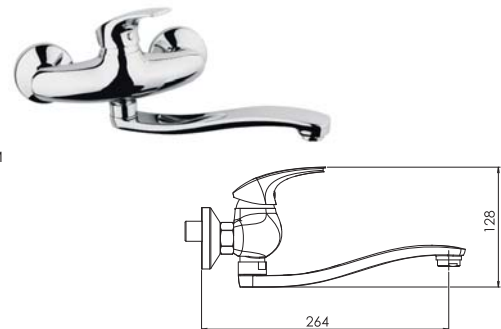
8

**wall-mounted basin/sink mixer**

- ceramic regulator
- wall mounting
- M24x1 flow regulator
- G½ eccentric connection spacing 150 ± 20 mm
- rotational spout
- suction strainer with seal
- chrome

**смеситель для умывальника/мойки настенный**

- керамический регулятор
- настенный монтаж
- регулятор струи M24x1
- эксцентрический подвод G½ межцентровое расстояние 150 ± 20 мм
- вращающийся излив
- сетчатый фильтр с прокладкой
- хром



**Metalia 57**

57091.0

1

15

**standing sink mixer**

- ceramic regulator
- single-hole assembly
- M24x1 flow regulator
- rotational spout
- G 3/8 - M10x1 flexible connectors
- chrome

**смеситель для мойки консольный**

- керамический регулятор
- монтаж на одно отверстие
- регулятор струи M24x1
- вращающийся излив
- гибкие подводы G 3/8 - M10x1
- хром



KITCHEN MIXERS  
КУХОННЫЕ СМЕСИТЕЛИ





**Metalia 57**

**57081.0**

1 8

**standing sink mixer with pull-out spray**

- rotational spout with pull-out spray handle
- ceramic regulator
- single-hole assembly
- M24x1 flow regulator
- automatic spray/jet switch
- G 3/8-M10x1 flexible connectors
- chrome



**смеситель для мойки консольный с выдвижным душем**

- вращающийся излив с выдвижной лейкой душа
- керамический регулятор
- монтаж на одно отверстие
- регулятор струи M24x1
- автоматический переключатель душ/струя
- гибкие подводы G 3/8-M10x1
- хром



**Metalia 57**

**57115.0**

1 6

**folding sink mixer**

- spout retractable on both sides with lock
- ceramic regulator
- single-hole assembly
- M24x1 flow regulator
- rotational spout
- G 3/8-M10x1 flexible connectors
- chrome



**Сборный смеситель для мойки**

- складывающийся с двух сторон излив с блокировкой
- керамический регулятор
- монтаж на одно отверстие
- регулятор струи M24x1
- вращающийся излив
- гибкие подводы G 3/8-M10x1
- хром



**Titania Iris**

**92091.0**

1 15

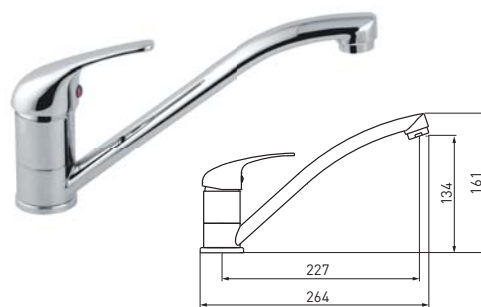
**standing sink mixer**

- ceramic regulator
- single-hole assembly
- M24x1 flow regulator
- rotational spout
- G 3/8 - M10x1 flexible connectors
- chrome



**смеситель для мойки консольный**

- керамический регулятор
- монтаж на одно отверстие
- регулятор струи M24x1
- вращающийся излив
- гибкие подводы G 3/8 - M10x1
- хром



**Titania Iris**

**92014.0**

1 20

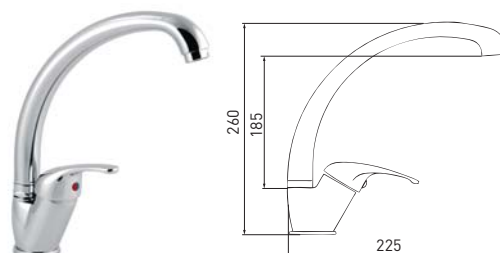
**asymmetric standing sink mixer**


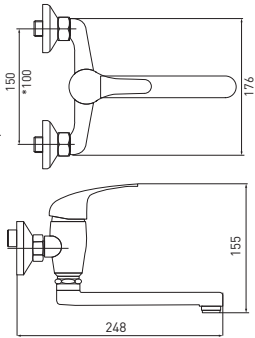

- ceramic regulator
- single-hole assembly
- M24x1 flow regulator
- rotational spout
- G 3/8 - M10x1 flexible connectors
- chrome



**смеситель для мойки консольный асимметричный**


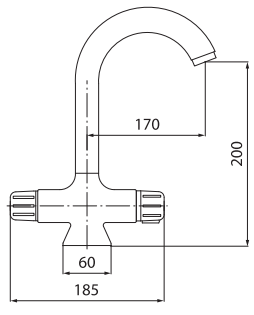

- керамический регулятор
- монтаж на одно отверстие
- регулятор струи M24x1
- вращающийся излив
- гибкие подводы G 3/8 - M10x1
- хром



<b>Titania Iris</b>	<b>92076.0</b>	1	20
<p><b>wall-mounted basin / sink mixer L=200 mm</b></p> <ul style="list-style-type: none"> <li>ceramic regulator</li> <li>wall mounting</li> <li>M24x1 flow regulator</li> <li>G½ eccentric connection spacing 150 ± 20 mm</li> <li>rotational spout</li> <li>suction strainer with seal</li> <li>chrome</li> </ul>	<p><b>смеситель для умывальника/мойки настенный L=200 мм</b></p> <ul style="list-style-type: none"> <li>керамический регулятор</li> <li>настенный монтаж</li> <li>регулятор струи M24x1</li> <li>эксцентрический подвод G½ межцентровое расстояние 150 ± 20 мм</li> <li>вращающийся излив</li> <li>сетчатый фильтр с прокладкой</li> <li>хром</li> </ul>		
			

<b>Kvadro</b>	<b>35481.0</b>	1	6
<p><b>standing sink mixer</b></p> <ul style="list-style-type: none"> <li>rotational spout with pull-out spray handle</li> <li>2 jet functions</li> <li>ceramic regulator</li> <li>single-hole assembly</li> <li>M24x1 flow regulator</li> <li>G 3/8 - M10x1 flexible connectors</li> <li>chrome</li> </ul>	<p><b>смеситель для мойки консольный</b></p> <ul style="list-style-type: none"> <li>вращающийся излив с выдвигной лейкой с душем</li> <li>2 функции струи</li> <li>керамический регулятор</li> <li>монтаж на одно отверстие</li> <li>регулятор струи M24x1</li> <li>гибкие подводы G 3/8-M10x1</li> <li>хром</li> </ul>		
			
			

<b>Kvadro</b>	<b>35713.0</b>	1	12
<p><b>standing sink mixer</b></p> <ul style="list-style-type: none"> <li>ceramic regulator</li> <li>single-hole assembly</li> <li>M24x1 flow regulator</li> <li>rotational spout</li> <li>G 3/8 - M10x1 flexible connectors</li> <li>chrome</li> </ul>	<p><b>смеситель для мойки консольный</b></p> <ul style="list-style-type: none"> <li>керамический регулятор</li> <li>монтаж на одно отверстие</li> <li>регулятор струи M24x1</li> <li>вращающийся излив</li> <li>гибкие подводы G 3/8 - M10x1</li> <li>хром</li> </ul>		
			
			

	<b>TA4</b>	1	8
<p><b>standing sink mixer</b></p> <ul style="list-style-type: none"> <li>thermostatic regulator</li> <li>hot water blocking</li> <li>single-hole assembly</li> <li>M24x1 flow regulator</li> <li>rotational spout</li> <li>G3/8 - M10x1 flexible connectors</li> <li>chrome</li> </ul>	<p><b>смеситель для мойки консольный</b></p> <ul style="list-style-type: none"> <li>термостатический регулятор</li> <li>блокада горячей воды</li> <li>монтаж на одно отверстие</li> <li>регулятор струи M24x1</li> <li>вращающийся излив</li> <li>гибкие подводы G 3/8 - M10x1</li> <li>хром</li> </ul>		
			

**KITCHEN MIXERS  
КУХОННЫЕ СМЕСИТЕЛИ**





<b>Retro</b>	<b>XR4</b>	1	12
--------------	------------	---	----

**standing sink mixer**

- moving faucet heads
- single-hole assembly
- M24x1 flow regulator
- rotational spout
- G 3/8 - M10x1 flexible connectors
- chrome



**смеситель для мойки консольный**

- задвижные головки
- монтаж на одно отверстие
- регулятор струи M24x1
- вращающийся излив
- гибкие подводы G 3/8 - M10x1
- хром



<b>Retro</b>	<b>XR5</b>	1	15
--------------	------------	---	----

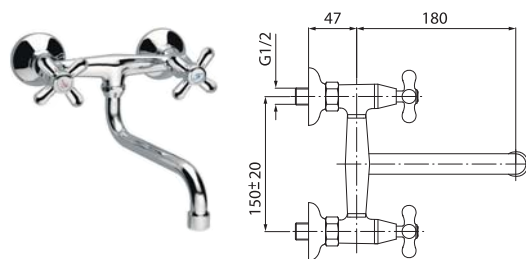
**wall-mounted sink mixer**

- moving faucet heads
- wall mounting
- M24x1 flow regulator
- G1/2 eccentric connection spacing 150 ± 20 mm
- rotational spout
- chrome



**смеситель для мойки настенный**

- задвижные головки
- настенный монтаж
- регулятор струи M24x1
- эксцентрический подвод G1/2 межцентровое расстояние 150 ± 20 мм
- вращающийся излив
- хром



<b>Retro New</b>	<b>XD4</b>	1	12
------------------	------------	---	----

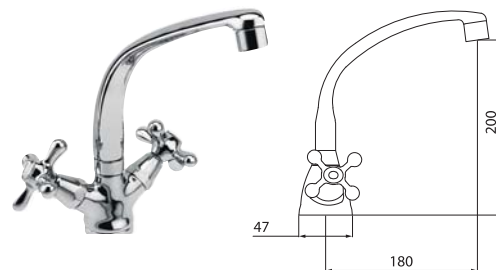
**standing sink mixer**

- ceramic heads
- single-hole assembly
- M24x1 flow regulator
- rotational spout
- G 3/8 - M10x1 flexible connectors
- chrome



**смеситель для мойки консольный**

- керамические головки
- монтаж на одно отверстие
- регулятор струи M24x1
- вращающийся излив
- гибкие подводы G 3/8 - M10x1
- хром



<b>Retro New</b>	<b>XD5</b>	1	15
------------------	------------	---	----

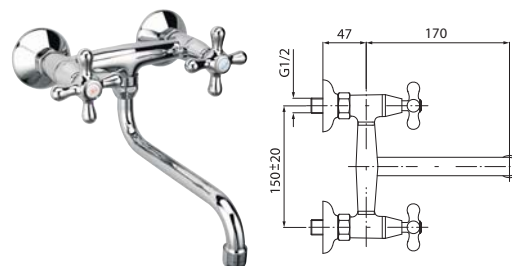
**wall-mounted sink mixer**


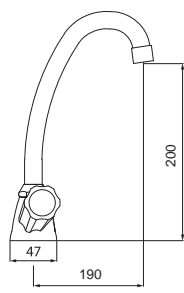
- ceramic heads
- wall mounting
- M24x1 flow regulator
- G1/2 eccentric connection spacing 150 ± 20 mm
- L=170 mm rotational spout
- chrome



**смеситель для мойки настенный**

- керамические головки
- настенный монтаж
- регулятор струи M24x1
- эксцентрический подвод G1/2 межцентровое расстояние 150 ± 20 мм
- вращающийся излив L=170 мм
- хром

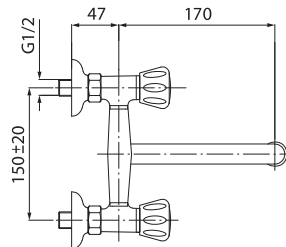


Standard	BST4	1	12
<p><b>standing sink mixer</b></p> <ul style="list-style-type: none"> <li>• moving faucet heads</li> <li>• single-hole assembly</li> <li>• M24x1 flow regulator</li> <li>• rotational spout</li> <li>• G 3/8 - M10x1 flexible connectors</li> <li>• chrome</li> </ul>	<p><b>смеситель для мойки консольный</b></p> <ul style="list-style-type: none"> <li>• задвижные головки</li> <li>• монтаж на одно отверстие</li> <li>• регулятор струи M24x1</li> <li>• вращающийся излив</li> <li>• гибкие подводы G 3/8 - M10x1</li> <li>• хром</li> </ul>		



Standard	BST5	1	15
<p><b>wall-mounted sink mixer</b></p> <ul style="list-style-type: none"> <li>• moving faucet heads</li> <li>• wall mounting</li> <li>• M24x1 flow regulator</li> <li>• G1/2 eccentric connection spacing 150 ± 20 mm</li> <li>• rotational spout</li> <li>• chrome</li> </ul>	<p><b>смеситель для мойки настенный</b></p> <ul style="list-style-type: none"> <li>• задвижные головки</li> <li>• настенный монтаж</li> <li>• регулятор струи M24x1</li> <li>• эксцентрический подвод G1/2 межцентровое расстояние 150 ± 20 мм</li> <li>• вращающийся излив</li> <li>• хром</li> </ul>		



Standard New	BSTC5	1	15
<p><b>wall-mounted sink mixer</b></p> <ul style="list-style-type: none"> <li>• ceramic heads</li> <li>• wall mounting</li> <li>• M24x1 flow regulator</li> <li>• G1/2 eccentric connection spacing 150 ± 20 mm</li> <li>• rotational spout</li> <li>• chrome</li> </ul>	<p><b>смеситель для мойки настенный</b></p> <ul style="list-style-type: none"> <li>• керамические головки</li> <li>• настенный монтаж</li> <li>• регулятор струи M24x1</li> <li>• эксцентрический подвод G1/2 межцентровое расстояние 150 ± 20 мм</li> <li>• вращающийся излив</li> <li>• хром</li> </ul>		



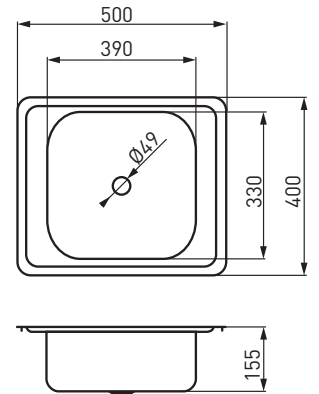
smooth	гладкая	<b>DR40/50.H</b>	1	18
canvas	структура поверхности - лен	<b>DR40/50TS.H</b>	1	16

**single bowl sink 40x50 cm**

- trap - NSP45
- undermount
- without overflow

**однокамерная мойка 40x50 см**

- сифон - NSP45
- врезная
- без перелива



smooth	гладкая	<b>DR43.H</b>	1	14
canvas	структура поверхности - лен	<b>DR43TS.H</b>	1	14

**single bowl sink 43 cm**

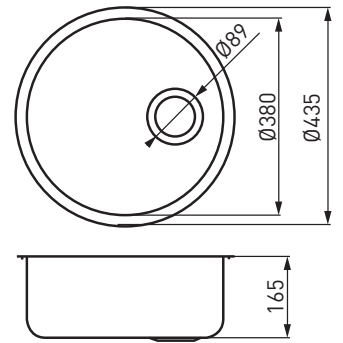
- with overflow
- trap - NSP50
- undermount

**однокамерная мойка 43 см**

- с переливом
- сифон - NSP50
- врезная



AUTOMATIC  
DRAIN PLUG  
АВТОМАТИЧЕСКАЯ  
СЛИВНАЯ ПРОБКА



smooth	гладкая	<b>DR45/58.H</b>	1	15
canvas	структура поверхности - лен	<b>DR45/58TS.H</b>	1	15

**single bowl sink 48x60 cm**

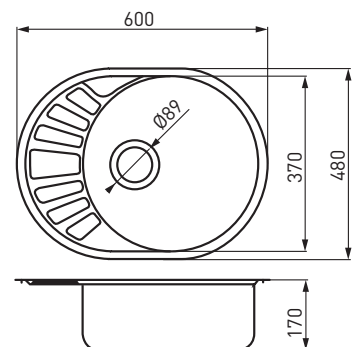
- with drainer
- trap - NSP50
- undermount
- with overflow

**однокамерная мойка 48x60 см**

- с крылом
- сифон - NSP50
- врезная
- с переливом



AUTOMATIC  
DRAIN PLUG  
АВТОМАТИЧЕСКАЯ  
СЛИВНАЯ ПРОБКА



smooth	гладкая	<b>DR48/48.H</b>	1	14
canvas	структура поверхности - лен	<b>DR48/48TS.H</b>	1	14

**single bowl sink 48x48 cm**

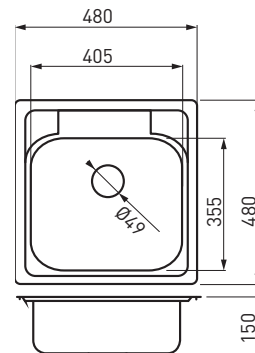
- trap – NSP20
- undermount
- with overflow

**однокамерная мойка 48x48 см**

- сифон –NSP20
- врезная
- с переливом



AUTOMATIC  
DRAIN PLUG  
АВТОМАТИЧЕСКАЯ  
СЛИВНАЯ ПРОБКА



smooth	гладкая	<b>DR48/64.H</b>	1	15
canvas	структура поверхности - лен	<b>DR48/64TS.H</b>	1	15

**single bowl sink 48x64 cm**

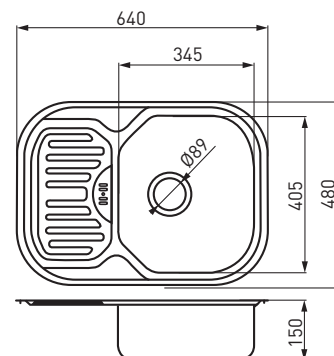
- with drainer
- with overflow
- trap – NSP640
- undermount

**однокамерная мойка 48x64 см**

- с крылом
- с переливом
- сифон –NSP640
- врезная



AUTOMATIC  
DRAIN PLUG  
АВТОМАТИЧЕСКАЯ  
СЛИВНАЯ ПРОБКА



smooth	гладкая	<b>DR49/77.H</b>	1	10
canvas	структура поверхности - лен	<b>DR49/77TS.H</b>	1	10

**single bowl sink 49x78 cm**

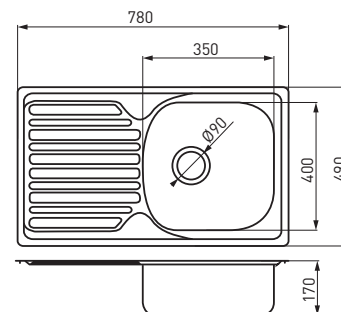
- with overflow
- with drainer
- trap – NSP50
- undermount

**однокамерная мойка 49x78 см**

- с переливом
- с крылом
- сифон –NSP50
- врезная



AUTOMATIC  
DRAIN PLUG  
АВТОМАТИЧЕСКАЯ  
СЛИВНАЯ ПРОБКА





smooth	гладкая	<b>DR49/77R.H</b>	1	10
canvas	структура поверхности - лен	<b>DR49/77RTS.H</b>	1	10

**single bowl sink 49x77 cm**

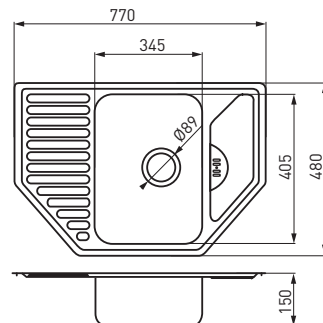
- with overflow
- with drainer
- trap - NSP640
- undermount

**однокамерная мойка 49x77см**

- с переливом
- с крылом
- сифон -NSP640
- врезная



AUTOMATIC  
DRAIN PLUG  
АВТОМАТИЧЕСКАЯ  
СЛИВНАЯ ПРОБКА



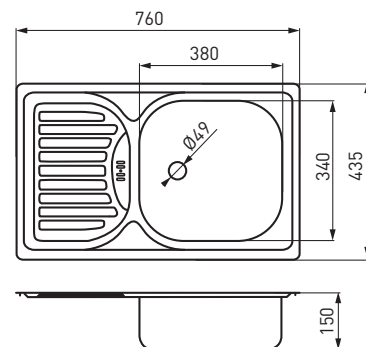
smooth	гладкая	<b>DR43/76.H</b>	1	10
canvas	структура поверхности - лен	<b>DR43/76TS.H</b>	1	10

**single bowl sink 43,5x76 cm**

- with overflow
- with drainer
- trap - NSP76
- undermount

**однокамерная мойка 43,5x76 см**

- с переливом
- с крылом
- сифон -NSP76
- врезная



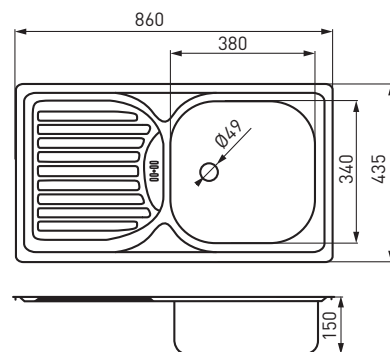
smooth	гладкая	<b>DR43/86.H</b>	1	10
--------	---------	------------------	---	----

**single bowl sink 43,5x86 cm**

- smooth with overflow
- with drainer
- trap - NSP76
- undermount

**однокамерная мойка 43,5x86 см**

- гладкая с переливом
- с крылом
- сифон -NSP76
- врезная



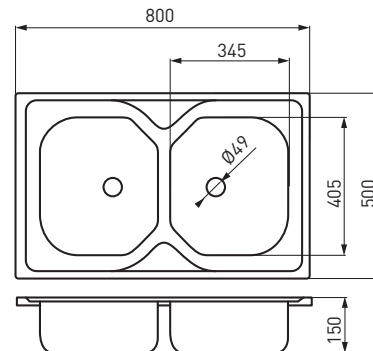
smooth	гладкая	<b>DR50/80.H</b>	1	15
canvas	структура поверхности - лен	<b>DR50/80TS.H</b>	1	15

**double bowl sink 50x80 cm**

- trap - NSP22
- undermount
- without overflow

**двухкамерная мойка 50x80 см**

- сифон -NSP22
- врезная
- без перелива



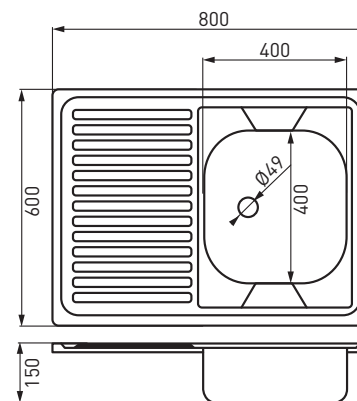
smooth	гладкая	<b>DR60/80L.H</b>	1	10
canvas	структура поверхности - лен	<b>DR60/80LTS.H</b>	1	10

**single bowl sink 60x80 cm**

- with drainer on the left
- trap - NSP45
- overlaid
- without overflow

**однокамерная мойка 60x80 см**

- с крылом с левой стороны
- сифон -NSP45
- накладная
- без перелива



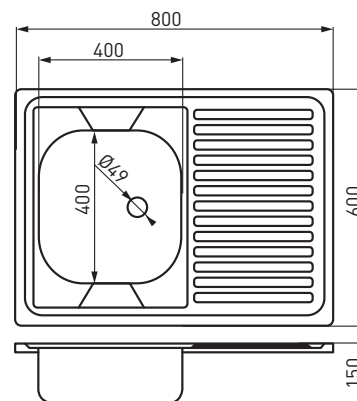
smooth	гладкая	<b>DR60/80P.H</b>	1	10
canvas	структура поверхности - лен	<b>DR60/80PTS.H</b>	1	10

**single bowl sink 60x80 cm**

- with drainer on the right
- trap - NSP45
- overlaid
- without overflow

**однокамерная мойка 60x80 см**

- с крылом с правой стороны
- сифон -NSP45
- накладная
- без перелива



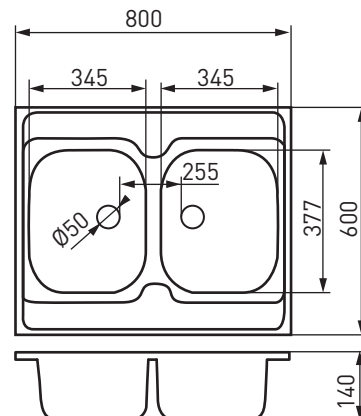
smooth	гладкая	<b>DR60/80D.H</b>	1	8
canvas	структура поверхности - лен	<b>DR60/80DTS.H</b>	1	8

**double bowl sink 60x80 cm**

- trap – NSP22
- overlaid
- without overflow

**двухкамерная мойка 60x80 см**

- сифон –NSP22
- накладная
- без перелива



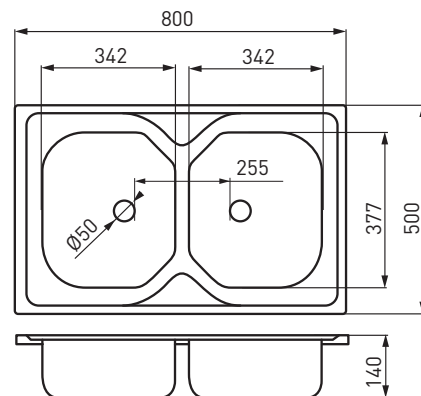
smooth	гладкая	<b>DR50/80D.H</b>	1	8
canvas	структура поверхности - лен	<b>DR50/80DTS.H</b>	1	8

**double bowl sink 50x80 cm**

- trap – NSP22
- overlaid
- without overflow

**двухкамерная мойка 50x80 см**

- сифон –NSP22
- накладная
- без перелива



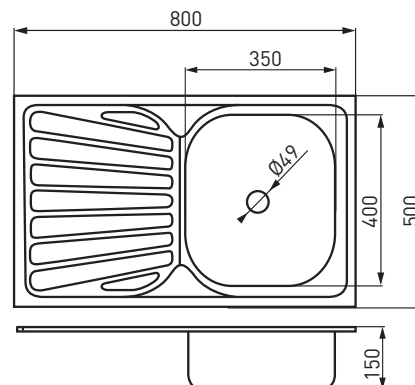
smooth	гладкая	<b>DR50/80AL.H</b>	1	10
canvas	структура поверхности - лен	<b>DR50/80ALTS.H</b>	1	10

**single bowl sink 50x80 cm**

- with drainer on the left
- trap – NSP45
- overlaid
- without overflow

**однокамерная мойка 50x80 см**

- с крылом с левой стороны
- сифон –NSP45
- накладная
- без перелива



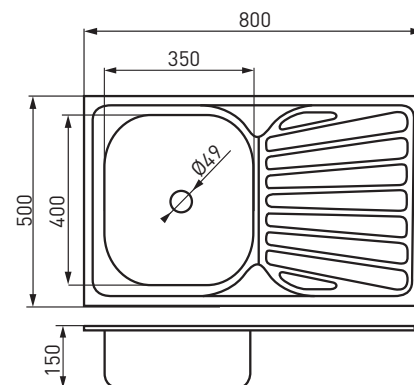
smooth	гладкая	DR50/80AP.H	1	10
canvas	структура поверхности - лен	DR50/80APTS.H	1	10

**single bowl sink 50x80 cm**

- with drainer on the right
- trap - NSP45
- overlaid
- without overflow

**однокамерная мойка 50x80 см**

- с крылом с правой стороны
- сифон -NSP45
- накладная
- без перелива



KIZZ

DRG50/50\*

single sink 50x50 cm

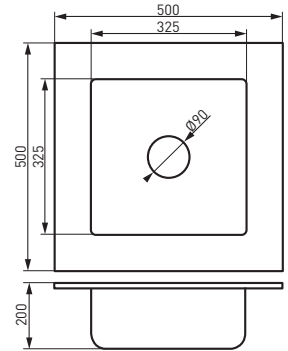
- siphon included
- recessed
- with overflow

мойка однокамерная 50x50 см.

- сифон
- врезная
- с переливом



AUTOMATIC  
DRAIN PLUG  
АВТОМАТИЧЕСКАЯ  
СЛИВНАЯ ПРОБКА



white

белый



DRG50/50W

graphite

графит



DRG50/50B

sandy

песок



DRG50/50/S

KIZZ

DRG50/81\*

single sink 81x50 cm

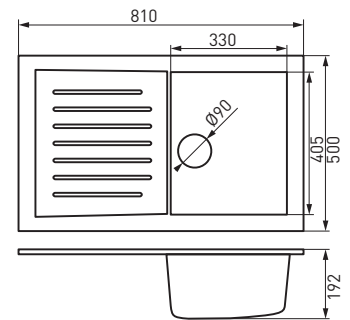
- with drainer
- siphon included
- recessed
- with overflow

мойка однокамерная 81x50 см.

- с сушилкой
- сифон
- врезная
- с переливом



AUTOMATIC  
DRAIN PLUG  
АВТОМАТИЧЕСКАЯ  
СЛИВНАЯ ПРОБКА



white

белый



DRG50/81W

graphite

графит



DRG50/81B

sandy

песок



DRG50/81S

MEZZO

DRG51/78\*

single sink 78x51 cm

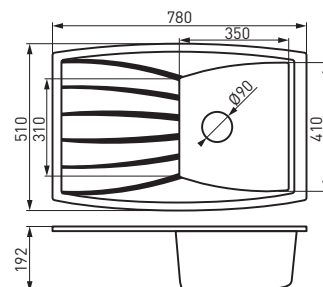
- with drainer
- siphon included
- recessed
- with overflow

мойка однокамерная 78x51 см.

- с сушилкой
- сифон
- врезная
- с переливом



AUTOMATIC  
DRAIN PLUG  
АВТОМАТИЧЕСКАЯ  
СЛИВНАЯ ПРОБКА



biały

белый



DRG51/78W

graphite

графит



DRG51/78B

piasek

песок



DRG51/78S

MEZZO

DRG51/98\*

double sink 98x51 cm

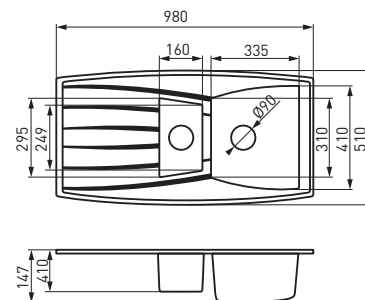
- with drainer
- siphon included
- recessed
- with overflow

мойка двухкамерная 98x51 см.

- с сушилкой
- сифон
- врезная
- с переливом



AUTOMATIC  
DRAIN PLUG  
АВТОМАТИЧЕСКАЯ  
СЛИВНАЯ ПРОБКА



white

белый



DRG51/98W

graphite

графит



DRG51/98B

sandy

песок



DRG51/98S





OZZY

DRG52/78\*

single sink 78x52 cm

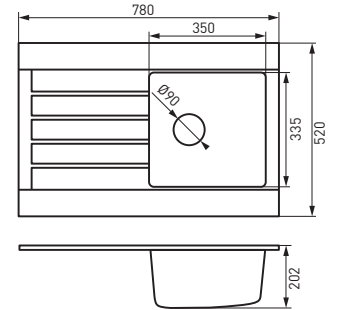
- with drainer
- siphon included
- recessed
- with overflow

мойка однокамерная 78x52 см.

- с сушилкой
- сифон
- врезная
- с переливом



AUTOMATIC  
DRAIN PLUG  
АВТОМАТИЧЕСКАЯ  
СЛИВНАЯ ПРОБКА



white

белый



DRG52/78W

graphite

графит



DRG52/78B

sandy

песок



DRG52/78S

OZZY

DRG52/91\*

double sink 91x52 cm

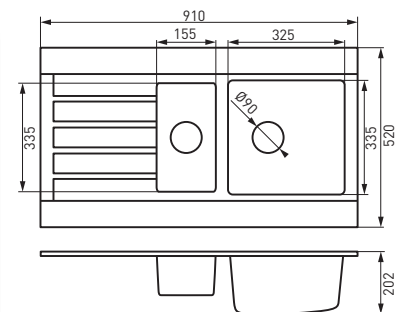
- with drainer
- siphon included
- recessed
- with overflow

мойка двухкамерная 91x52 см.

- с сушилкой
- сифон
- врезная
- с переливом



AUTOMATIC  
DRAIN PLUG  
АВТОМАТИЧЕСКАЯ  
СЛИВНАЯ ПРОБКА



white

белый



DRG52/91W

graphite

графит



DRG52/91B

sandy

песок



DRG52/91S



BIZZY

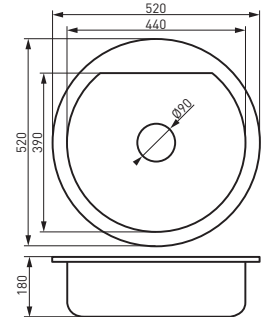
DRG52\*

single sink Ø52cm

- siphon included
- recessed
- with overflow

мойка однокамерная Ø52см.

- сифон
- врезная
- с переливом



AUTOMATIC  
DRAIN PLUG  
АВТОМАТИЧЕСКАЯ  
СЛИВНАЯ ПРОБКА

white	белый		DRG52W
graphite	графит		DRG52B
sandy	песок		DRG52S

SINKS • МОЙКИ



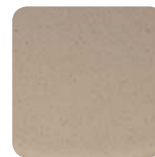
AVAILABLE COLORS OF GRANITE SINKS  
ДОСТУПНЫЕ ЦВЕТА ГРАНИТНЫХ МОЕК



white  
белый



graphite  
графит



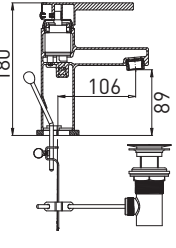


sandy  
песок

DESCRIPTION OF THE TABLE/ОПИСАНИЕ ТАБЛИЦЫ








product name название продукта	product code код продукта	individual packaging индивидуальная упаковка	bulk packaging сборная упаковка
Torino	BRT2VL	1	-

<p><b>standing washbasin mixer</b></p> <ul style="list-style-type: none"> <li>FerroClik ceramic regulator with the system of hot water control</li> <li>24x1 FerroAirMix aerator</li> <li>FerroEasyClean easy limescale removal system</li> <li>single-hole assembly</li> <li>G11/4 automatic metal drain plug</li> <li>G3/8 - M10x1 flexible connectors</li> <li>chrome</li> </ul> 	<p><b>смеситель для умывальника консольный</b></p> <ul style="list-style-type: none"> <li>керамический регулятор FerroClik с системой контроля горячей воды</li> <li>перлатор FerroAirMix 24x1</li> <li>система лёгкого устранения накипи FerroEasyClean</li> <li>монтаж на одно отверстие</li> <li>автоматическая пробка сливная металлическая G11/4</li> <li>гибкие подводы G3/8 - M10x1</li> <li>хром</li> </ul>		
---	---	--	---

product features / свойства продукта | product description / описание продукта | product image / фотография продукта | product drawing / рисунок продукта


PRODUCT FEATURES/СВОЙСТВА ПРОДУКТА

 aerated flow азрированная струя воды	 water flow rate 4.5 l/min расход воды 4,5 л/мин
 ceramic head керамическая головка	 water consumption saving of up to 50% экономия воды до 50%
 pull-out spout выдвижной излив	 temperature limiter ограничитель температуры
 two types of flow два типа струи	

UTILITY VALVES/РАБОЧЕЕ ТЕЛО КЛАПАНОВ

 water воды	 50% glycol 50% гликоля
 compressed air сжатый воздух	 gas газ

SHOWER STREAMS/СТРУИ ДУША

 rain дождь	 mixed смешанный
 light лёгкий	 strong rain сильный дождь
 massage массаж	 mist туман

GARDEN SPRINKLER STREAMS/  
СТРУИ САДОВЫХ ОРОСИТЕЛЕЙ





[www.ferro.pl](http://www.ferro.pl)

**FERRO®**

**FERRO S.A.**  
32-050 Skawina  
ul. Przemysłowa 7  
tel.: +48 12 25 62 100  
[www.ferro.pl](http://www.ferro.pl)

W1 • 03/2015