



KATALOG 2014/2015

CERAMIKA | MEBLE | WANNY | KABINY | BRODZIKI | PARAWANY NAWANNOWE

KATALOG PRODUKTÓW 2014/2015

CERAMIKA

MEBLE

WANNY

KABINY, BRODZIKI

I PARAWANY NAWANNOWE

The logo for Cersanit, featuring a stylized white wave icon above the brand name "cersanit" in a white, lowercase, sans-serif font, all set against a solid blue square background.

cersanit

A solid pink square containing the text "WIELKIE POMYSŁY DLA MAŁYCH ŁAZIENEK" in white, uppercase, sans-serif font, arranged in four lines.

**WIELKIE
POMYSŁY
DLA MAŁYCH
ŁAZIENEK**

KATALOG PRODUKTÓW CERSANIT

Miło nam zaprezentować Państwu katalog z najnowszą ofertą produktów marki Cersanit. Znajdziecie w nim Państwo ceramikę, meble, wanny, kabiny prysznicowe oraz brodziki – wszystko, co potrzebne do wyposażenia łazienki. Dokładamy wszelkich starań, by nasze produkty odpowiadały na realne potrzeby konsumentów. Naszą ofertę tworzymy tak, by kompleksowo urządzić każdą, nawet najmniejszą łazienkę.

Zachęcamy także do zapoznania się z osobnym katalogiem kolekcji płytek ceramicznych Cersanit, które doskonale komponują się z naszymi pozostałymi produktami. Spójność oferty produktowej znacznie ułatwia aranżację wnętrza. Tak oto powstają...

... **wielkie pomysły dla małych łazienek!**



CERSANIT TO WIELKIE POMYSŁY DLA MAŁYCH ŁAZIENEK

Produkty Cersanit zna aż 97% polskich konsumentów. Wieloletnie doświadczenie sprawia, że potrafimy sprostać wymaganiom małej łazienki, którą posiada aż 85% Polaków. Nasza oferta to kompleksowa odpowiedź na potrzeby konsumentów. Sprawia, że urządzenie łazienki jest łatwe, szybkie i przystępne cenowo. Przekonają się Państwo, że dzięki naszym produktom łazienka będzie miejscem funkcjonalnym, dobrze zorganizowanym, a jednocześnie niezwykle atrakcyjnym.

To dzięki Państwa zaufaniu marka Cersanit już dwukrotnie została wyróżniona nagrodami Superbrands i Superbrands Created in Poland w kategorii „remont i dekoracja wnętrz”.

To prestiżowe tytuły przyznane na podstawie badań opinii aż 15 000 osób, które uznało markę Cersanit za najbardziej wpływową, znaczącą i godną polecenia w swojej kategorii.

Dziękujemy za Państwa zaufanie.





NOWA STRONA INTERNETOWA CERSANIT

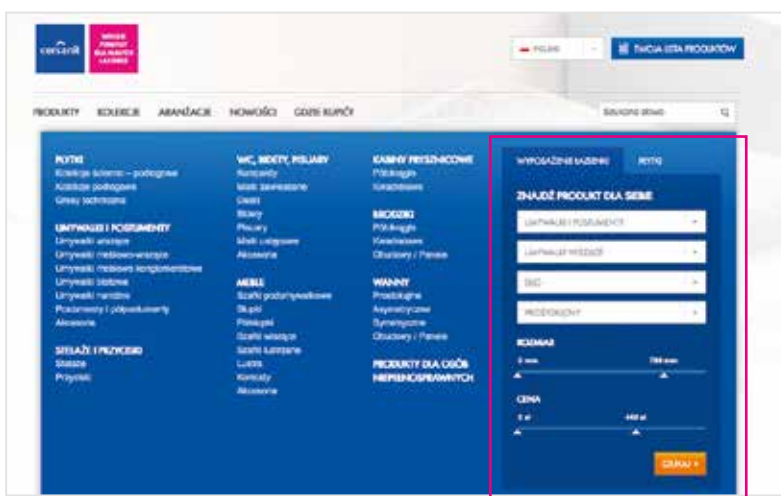
Cersanit rozumie, że remont łazienki, wybieranie wszystkich akcesoriów i wyposażenia to nietatwe zadanie. Chcemy pomagać Państwu w tym skomplikowanym i czasochłonnym procesie.

Nasza nowo uruchomiona strona internetowa - cersanit.com.pl, oferująca funkcjonalne rozwiązania i kompletną bazę wiedzy, **zapewnia wskazówki dla klientów na wszystkich etapach podejmowania decyzji i zakupów, pomagając im w dokonywaniu najlepszych wyborów.** Cersanit – ekspert w dziedzinie inteligentnych rozwiązań do łazienek – oferuje nie tylko pomoc przy wyborze konkretnych produktów, lecz również pomysły na aranżację łazienki i przydatne wskazówki dotyczące projektowania wnętrz, nawet nietypowych.

INTUICYJNE WYSZUKIWANIE PRODUKTÓW ▶

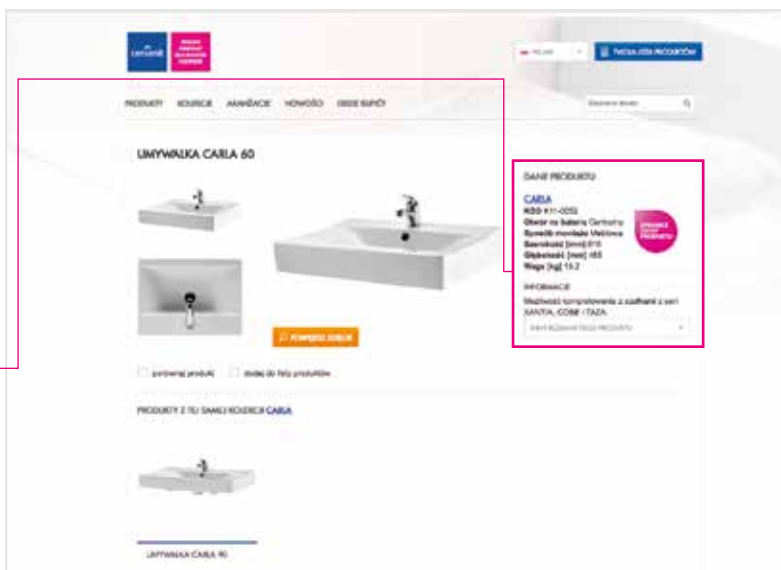
Nowa strona internetowa Cersanit, www.cersanit.com.pl, została zaprojektowana zgodnie z najnowszymi trendami rynkowymi. **Strona przedstawia ofertę produktową w sposób uporządkowany i intuicyjny**, umożliwiając Państwu zaoszczędzenie czasu i łatwe znajdowanie potrzebnych opcji z wykorzystaniem poniższych parametrów wyszukiwania:

- kategoria produktu
- nazwa i rodzaj kolekcji
- inspiracje do aranżacji łazienek
- rozmiar, kolor i cena produktów



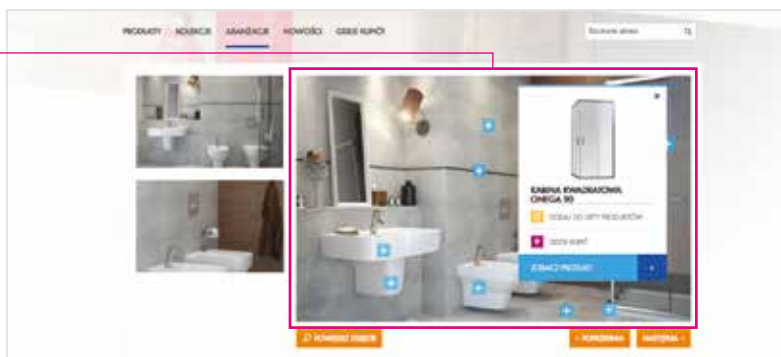
KOMPLETNE INFORMACJE O PRODUKTACH ▶

Po wybraniu **każdy produkt jest prezentowany wraz ze wszystkimi informacjami o produkcie** (typu: właściwości, wymiary, waga i cena katalogowa) oraz opcjami instalacji i propozycjami pasujących produktów (na przykład szafka pod umywalkę i pasująca umywalka). Co ważne – strona internetowa została zaprojektowana z myślą o prezentowaniu nie tylko indywidualnych produktów, ale **wszystkich linii produktowych i kolekcji.**



INSPIRACJE ▶

Wszystkie produkty są prezentowane również w aranżacji łazienki, aby zapewnić Państwu kreatywną inspirację. Dzięki temu możecie Państwo łatwiej dokonywać doskonałych wyborów. Produkty używane we wnętrzach są oznaczone interaktywnymi punktami – po kliknięciu następuje przekierowanie do wybranego produktu.



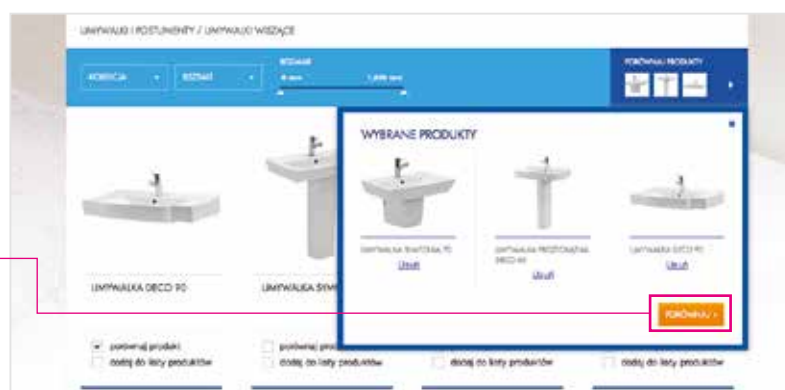
ZAWSZE AKTUALNA ▶

Strona internetowa Cersanit, aktualizowana na bieżąco, jest **doskonałym źródłem informacji o wszystkich nowych produktach w ofercie firmy**. Możecie Państwo łatwo dotrzeć nie tylko do bazy danych wszystkich produktów, lecz również do najnowszych informacji dotyczących marki w sekcjach Aktualności i Nowe Produkty.



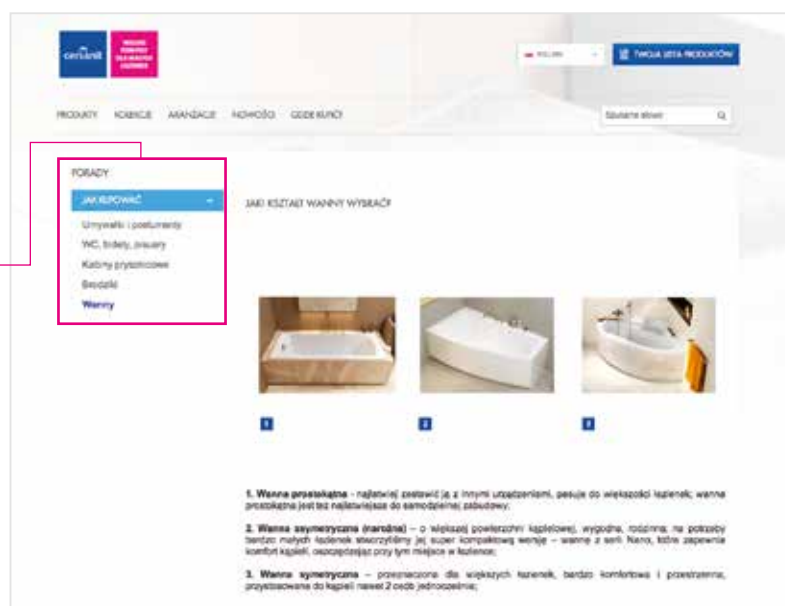
PORÓWNYWANIE PRODUKTÓW DLA UŁATWIENIA WYBORU ▶

Zupełnie nowym, innowacyjnym rozwiązaniem, które pomaga Państwu w podejmowaniu decyzji, jest **intuicyjne narzędzie do porównywania produktów**. Narzędzie to oferuje dostęp do szczegółów trzech wybranych produktów i umożliwia porównanie ich parametrów oraz wybranie tych, które najlepiej pasują do Państwa potrzeb i oczekiwań.



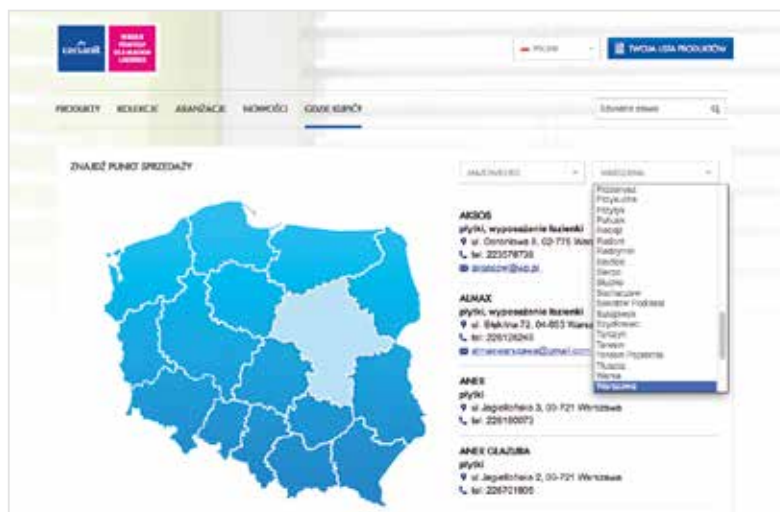
PRAKTYCZNE WSKAZÓWKI DLA WSZYSTKICH ▶

Dla osób zarządzających i remontujących łazienki po raz pierwszy przygotowaliśmy **serię wskazówek (np. Jak kupować?)**, przedstawiających proste i praktyczne porady na temat zarządzania i remontowania łazienki. Wskazówki pomogą Państwu w dokonaniu zakupu i umożliwią skrócenie czasu poświęconego na znajdowanie najlepszych rozwiązań.



GDZIE MOŻNA KUPIĆ PRODUKTY CERSANIT? ▶

Interaktywna mapa sieci sprzedaży Cersanit, podzielona na województwa, umożliwia Państwu wyszukiwanie według miasta i ułatwia znalezienie najbliższego sklepu. Dzięki niej Cersanit może także wspierać swoich partnerów poprzez promowanie ich sklepów.



DOSTĘPNA NA URZĄDZENIACH MOBILNYCH ▶

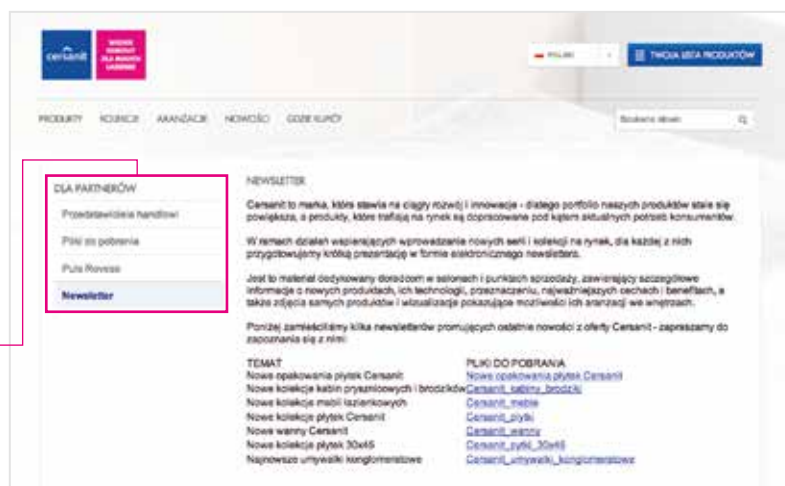
Możecie Państwo przeglądać stronę internetową Cersanit na wszystkich urządzeniach mobilnych, dzięki czemu można korzystać z niej nie tylko w domu, lecz również podczas zakupów, na telefonie lub tablecie.



DLA PARTNERÓW ▶

Nowa strona internetowa Cersanit zawiera również sekcje przeznaczone dla Architektów i Partnerów, obejmujące:

- informacje jak skontaktować się z Przedstawicielami Cersanit w całej Polsce
- biuletyny elektroniczne wraz z informacjami o nowych produktach w ofercie
- pliki do pobrania dla profesjonalistów (w tym bazy Cad Decor)
- katalogi elektroniczne



NOWA SEGMENTACJA PRODUKTÓW

Wychodząc naprzeciw Państwa potrzebom i oczekiwaniom, marka Cersanit wprowadziła w 2014 roku nową segmentację produktów w swoim portfolio: BASIC, SOLUTION i DESIGN. Objęte zostały nią produkty ceramiczne, meblowe oraz kabiny, brodziki i wanny.

Wprowadzenie nowej segmentacji ma na celu usystematyzowanie oferty i ułatwienie Państwu podejmowania decyzji o wyborze produktu, który najlepiej spełnia Państwa oczekiwania i odpowiada na konkretne potrzeby. Produkty w poszczególnych segmentach różnią się bowiem między sobą parametrami funkcjonalnymi, jakościowymi, wzornictwem oraz korzyściami, a co za tym idzie także ceną.

Obok zamieszczamy krótką charakterystykę nowych segmentów:

__BASIC__

W segmencie BASIC znalazły się produkty najbardziej uniwersalne, cechujące się dobrą jakością i pełną funkcjonalnością, o prostym, tradycyjnym wzornictwie, które będzie się dobrze komponowało w niemal każdej łazience. Dzięki bardzo dobrej relacji ceny do jakości, produkty z segmentu BASIC dostępne są dla szerokiej grupy konsumentów.

SOLUTION

Serie produktów z segmentu SOLUTION oferują Państwu coś więcej niż dobry design i wysoką funkcjonalność. Wykorzystując innowacyjne pomysły i technologie, są gotowym rozwiązaniem i odpowiedzią na problemy i wyzwania, z którymi mierzą się nasi konsumenci w codziennym korzystaniu z przestrzeni łazienkowej. Serie SOLUTION łączą w sobie produkty z różnych kategorii (ceramika, meble, wanny, parawany nawannowe) i zapewniają kompleksowe wsparcie w budowaniu łazienki funkcjonalnej, komfortowej i przyjaznej. Do tej grupy należą serie conceptowe: Pure, Nano, Smart, Easy oraz seria Etiuda.

•DESIGN•

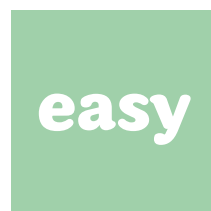
Segment DESIGN to produkty najwyższej jakości, zarówno w zakresie materiałów jak i wykończenia, zaprojektowane zgodnie z najnowszymi trendami we wzornictwie. Powstały na bazie nowych technologii i zaawansowanej wiedzy, dzięki czemu doskonale łączą w sobie nowoczesność, piękno i funkcjonalność. Produkty z tej grupy spełnią wymagania bardzo wymagających konsumentów, przywiązujących dużą wagę do designu.

SERIE KONCEPTOWE CERSANIT

Cersanit, jako jedyna marka na rynku, oferuje kompleksowe i funkcjonalne rozwiązania do łazienek, będące odpowiedzią na rzeczywiste potrzeby i oczekiwania konsumentów. Najlepszym potwierdzeniem są **unikalne serie konceptowe Cersanit**, które łącząc w sobie produkty z wielu kategorii, tworzą **kompletny zestaw do wyposażenia łazienki**. Każda z nich oferuje Państwu pełną użytkową funkcjonalność oraz dodatkowy, unikalny benefit, wyróżniając daną serię spośród standardowych propozycji.

Serie konceptowe Cersanit: **PURE, NANO, SMART, EASY i COLOUR** to doskonała propozycja dla wszystkich tych konsumentów, którzy chcą stworzyć w swoim domu **łazienkę bezpieczną, funkcjonalną i piękną, której wszystkie elementy doskonale ze sobą współgrają tworząc dobrze zorganizowaną przestrzeń, przyjazną rodzinie i spójną stylistycznie**.

W tej części katalogu prezentujemy w skróconej formie wszystkie 5 serii konceptowych, przegląd portfolio produktowego tych serii oraz ich unikalne benefity, podkreślające wyjątkowość oferty Cersanit. Szczegółowych informacji na temat produktów wchodzących w skład każdej z prezentowanych kolekcji, należy szukać w kolejnych rozdziałach, poświęconych poszczególnym kategoriom produktowym.





ŁATWO SCHOWASZ. ŁATWO ZNAJDZIESZ.

Dzięki kolekcji **Cersanit SMART** wszystkie Twoje produkty i akcesoria łazienkowe są zawsze w zasięgu ręki. Zaprojektowaliśmy nasze szafki i szuflady w taki sposób, aby wszystko można było odkładać na właściwe miejsce. Teraz możesz znaleźć dokładnie to, czego potrzebujesz – nawet z zamkniętymi oczami.

Poznaj meble łazienkowe i wanny z kolekcji Cersanit SMART na stronie internetowej Cersanit.



SMART

cersanit

**WIELKIE
POMYSŁY
DLA MAŁYCH
ŁAZIENEK**

MEBLE SMART



Szafka SMART pod umywalkę
COMO 40, szary front



Szafka SMART pod umywalkę
COMO 40, biały front



Szafka SMART pod umywalkę
COMO, szary front,
dostępne rozmiary: 50,
60, 80



Szafka SMART pod umywalkę
COMO, biały front,
dostępne rozmiary: 50,
60, 80



Szafka SMART pod umywalkę
CARINA, szary front,
dostępne rozmiary: 50, 55,
60, 70



Szafka SMART pod umywalkę
CARINA, biały front,
dostępne rozmiary: 50, 55,
60, 70



Słupek SMART, szary front



Słupek SMART, biały front



Szafka wisząca SMART,
szary front



Szafka wisząca SMART,
biały front



Mobilny kontenerek SMART
szara kłapa



Mobilny kontenerek SMART
biała kłapa



Obudowa meblowa – panel czołowy
szary front,
dostępne rozmiary: 160, 170



Obudowa meblowa – panel czołowy
biały front,
dostępne rozmiary: 160, 170



Obudowa meblowa – panel boczny,
jasny jesion



Wysuwane lustro
z półką SMART, jasny jesion



Lustro z półką SMART, jasny
jesion

WANNY SMART



Wanny SMART,
dostępne rozmiary: 160, 170, szerokość 80 cm

ORGANIZERY SMART



Zestaw plastikowych organizerów
SMART do szafek podumywalkowych,
dostępne rozmiary:
Como 50, 60, 80
Carina 50, 55, 60, 70



Zestaw organizerów
do szafki wiszącej
SMART

SYSTEM SMART

Szuflady szafek podumywalkowych



Organizery do szafek wiszących



Słupek



Obudowa meblowa do wanny



PURE SILVER PROTECT



POTWORY ŁAZIENKOWE? TYLKO W WYOBRAŹNI TWOJEGO DZIECKA.

Antybakteryjna kolekcja łazienkowa **Cersanit Pure Silver Protect** zapewni Twoim bliskim komfort i bezpieczeństwo. Bakterie, grzyby i inne łazienkowe potwory nie będą im już więcej zagrażać.

Aktywny składnik Silverit, zawarty we wszystkich produktach serii Cersanit PURE Silver Protect, skutecznie i długotrwale zatrzyma rozwój szkodliwych drobnoustrojów i sprawi, że Twoja łazienka pozostanie wolna od bakterii na długie lata.

cersanit

WIELKIE
POMYSŁY
DLA MAŁYCH
ŁAZIENEK

PURE
SILVER
PROTECT

MEBLE PURE



Szafka podumywalkowa PURE, biała, dostępne rozmiary: 50, 55, 60, 70, 80



Szafka podumywalkowa PURE, jasny orzech, dostępne rozmiary: 50, 55, 60, 70, 80



Słupek PURE, jasny orzech



Słupek PURE, biały



Szafka lustrzana PURE

CERAMIKA PURE / MISKA ZAWIESZANA, WC KOMPAKT, BIDETY, AKCESORIA



Miska zawieszana PURE



WC kompakt PURE



Bidet stojący PURE



Bidet wiszący PURE



Deska duroplastowa, antybakteryjna, wolno opadająca PURE



Deska duroplastowa, antybakteryjna PURE



Przycisk antybakteryjny PURE, biały



Przycisk antybakteryjny PURE, chrom błysk

CERAMIKA PURE / UMYWALKI



Umywalki PURE, dostępne rozmiary: 50, 55, 60, 70, 80



Postument PURE



Półpostument PURE

WANNY PURE



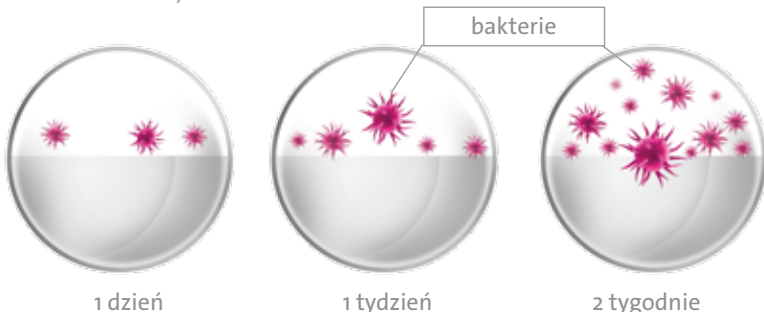
Wanny PURE, szerokość 70 cm, dostępne rozmiary: 140, 150, 160, 170

PRZEŁOMOWA TECHNOLOGIA ANTYBAKTERYJNA

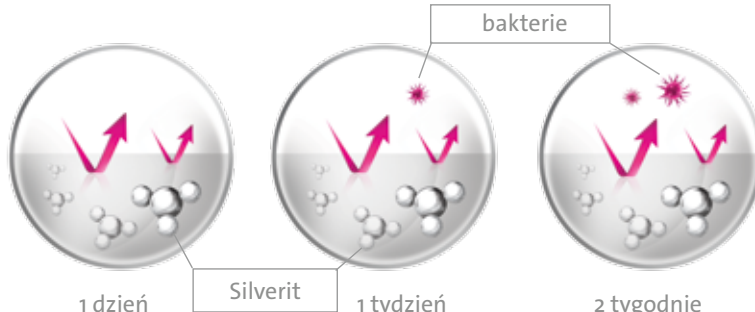
JAK TO DZIAŁA?

Jony srebra w naszej ceramice, stale emitowane na powierzchnię, zapewniają stałą ochronę antybakteryjną i zapobiegają rozwojowi bakterii nawet o 99,8%. Składnik czynny Silverit nie ulega zużyciu, **gwarantuje długotrwały efekt antybakteryjny** i pozostaje aktywny **nawet przez 25 lat**.

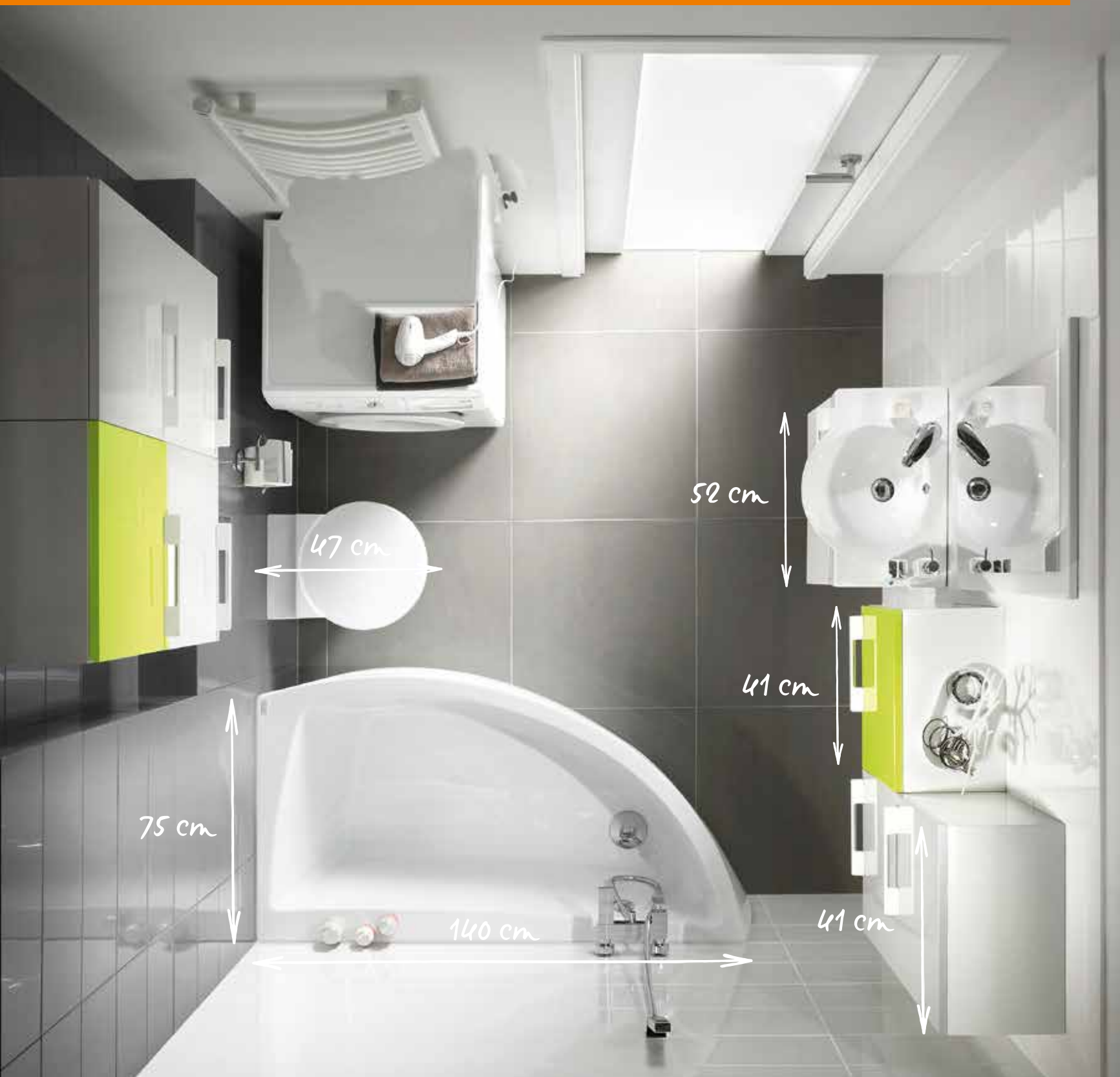
POWIERZCHNIA STANDARDOWEJ POWŁOKI CERAMICZNEJ, CZYSZCZONEJ CHEMIKALIAMI



POWIERZCHNIA CERAMICZNA **PURE SILVER PROTECT** ZE SKŁADNIKIEM CZYNNYM SILVERIT



NANO. GDY LICZY SIĘ KAŻDY CENTYMETR.



Mała łazienka to nie problem!

Wybierz **kolekcję Nano** – ceramika łazienkowa, wanny i meble, **aby stworzyć idealnie zaaranżowane i funkcjonalne wnętrza na ograniczonej powierzchni.**

Kolekcja Nano, zaprojektowana zgodnie z najnowszymi trendami, nada atrakcyjny i nowoczesny wygląd nawet najmniejszej łazience.



CERAMIKA NANO



Umywalka NANO, prawa/lewa,
dostępne rozmiary: 40, 55



Umywalka asymetryczna NANO 50, Umywalka NANO 50,
prawa/lewa



WC kompakt NANO



Miska zawieszana NANO

MEBLE NANO



Szafka NANO wisząca pod
umywalkę symetryczną NANO
50



Szafka NANO wisząca
pod umywalkę asymetryczną
NANO 50



Szafka wisząca NANO, dostępne
rozmiary (głębokość): 125, 185,
245



Lustro NANO

MEBLE NANO COLOURS



Szafka NANO Colours wisząca
pod umywalkę symetryczną
NANO 50



Szafka NANO Colours wisząca
pod umywalkę asymetryczną
NANO 50



Szafka NANO Colours wisząca
uniwersalna, front biały



Szafka NANO Colours wisząca
uniwersalna, front pomarańczowy



Szafka NANO Colours wisząca
uniwersalna, front limonka



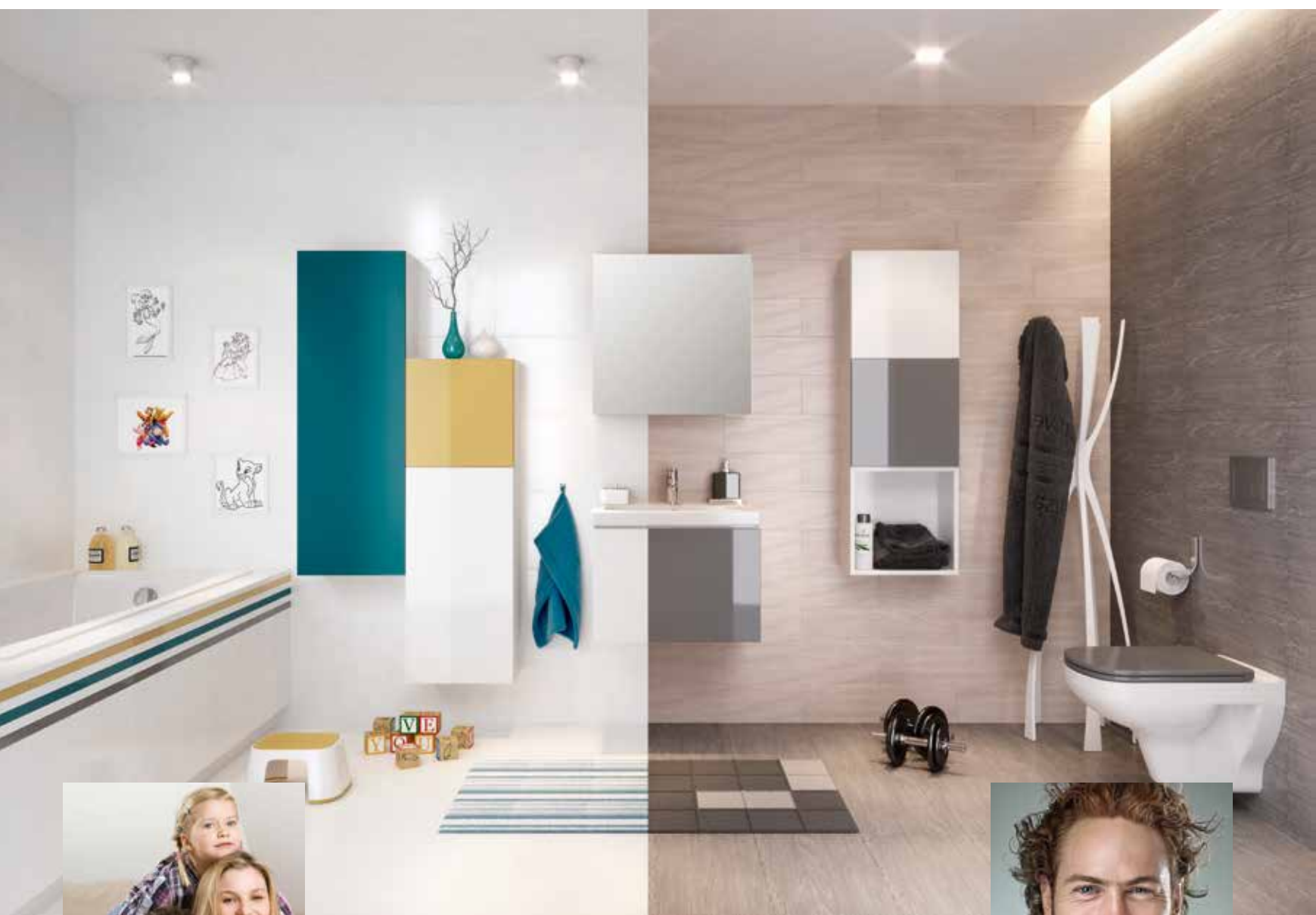
Szafka NANO Colours wisząca
uniwersalna, front szary

WANNY NANO



Wanna asymetryczna NANO
prawa/lewa,
dostępne rozmiary: 140, 150





Cersanit wie, że każda łazienka to miejsce wyjątkowe i osobiste.

Dzięki **kolekcji Cersanit Colour** możesz urządzić swoją łazienkę według własnych indywidualnych potrzeb i gustu. Możesz tworzyć niepowtarzalne kompozycje wnętrza, wybierając spośród różnych form i czterech harmonijnych kolorów mebli oraz łączyć je z nową i elegancką ceramiką łazienkową. Wszystkie elementy z całej linii zostały zaprojektowane w taki sposób, aby pasowały do siebie, możesz je mieszać i aranżować w celu odzwierciedlenia własnych pomysłów dekoratorskich.

Dodaj swojej łazience akcent osobisty, stosując nową linię Cersanit Colour.

**POSTAW NA COLOUR.
JEDNA SERIA, WIELE MOŻLIWOŚCI.**

Więcej informacji znajdziesz na stronie internetowej
Cersanit



CERAMIKA COLOUR



Umywalka COLOUR,
dostępne rozmiary: 50, 55, 60



Miska zawieszana COLOUR



WC Kompakt COLOUR



Deska COLOUR duroplastowa,
antybakteryjna



Szara deska COLOUR duroplastowa,
antybakteryjna, wolno opadająca,
łatwo wypinająca się



Deska COLOUR duroplastowa, antybakteryjna,
wolno opadająca, łatwo wypinająca się

MEBLE COLOUR



Szafka podumywalkowa
COLOUR, dostępne rozmiary:
50, 55, 60



Szafka podumywalkowa
COLOUR 80



Prostokątna szafka wisząca,
korpus



Prostokątna szafka wisząca,
korpus



Kwadratowa szafka wisząca,
korpus



Biała szafka lustrzana

FRONTY MEBLOWE COLOUR



Front do szafki COLOUR, niebieski,
matowy
dostępne rozmiary:
40x40 cm
40x80 cm
40x120 cm



Front do szafki COLOUR, szary,
błyszczący
dostępne rozmiary:
40x40 cm
40x80 cm
40x120 cm



Front do szafki COLOUR, żółty,
błyszczący
dostępne rozmiary:
40x40 cm
40x80 cm
40x120 cm



Front do szafki COLOUR, biały,
błyszczący
dostępne rozmiary:
40x40 cm
40x80 cm
40x120 cm

LISTWY SZKLANE

BIANCA Listwa szklana niebieska 2x60

BIANCA Listwa szklana szara 2x60

BIANCA Listwa szklana żółta 2x60

**BAW SIĘ FORMĄ, BAW SIĘ KOLOREM,
STWÓRZ SWOJĄ NIEPOWTARZALNĄ ARANŻACJĘ.**



NIKT NIE MUSI WIEDZIEĆ...



... ŻE SPRZĄTANIE ZAJMIE CI TYLKO CHWILĘ.

Masz dość tego, że poświęcasz tyle czasu na sprzątanie łazienki? My też! Dlatego zaprojektowaliśmy **Cersanit Easy** – serię łazienkowych produktów sanitarnych i mebli, które czyści się łatwo i błyskawicznie.

Wszystko to dzięki **Clean Pro**, niewidocznej i łatwej do czyszczenia powłoce, w której zastosowano zaawansowane rozwiązania technologiczne oparte na właściwościach **fluoropolimerów**. Zastosowanie Clean Pro na ceramice sanitarnej i parawanach łazienkowych redukuje powstawanie kamienia i zabrudzeń. Nowoczesny i prosty wygląd mebli (gładkie fronty bez uchwyty) oraz funkcjonalne rozwiązania (na przykład deska duroplastowa, łatwo wypinająca się) to kolejne cechy ułatwiające sprzątanie.

Wybierz serię **Cersanit Easy**, szybko posprzątaj łazienkę, a zaoszczędzony czas przeznacz na co tylko chcesz.

Łazienka
z technologią

CleanPro 


cersanit

WIELKIE
POMYSŁY
DLA MAŁYCH
ŁAZIENEK

easy

CERAMIKA EASY



Umywalka EASY,
dostępne rozmiary: 50, 55, 60, 70



Miska zawieszana EASY



WC Kompakt EASY



Deska EASY duroplastowa, wolno opadająca, łatwo wypinająca się



Deska EASY duroplastowa, antybakteryjna

MEBLE EASY



Szafka podumywalkowa EASY
biała
dostępne rozmiary:
50, 55, 60, 70



Szafka podumywalkowa EASY
cappuccino
dostępne rozmiary:
50, 55, 60, 70



Słupek EASY, biały



Słupek EASY, cappuccino



Szafka wisząca EASY, biały



Szafka wisząca EASY, cappuccino

MEBLE EASY



Biała szafka lustrzana



Lustro EASY z półką

PARAWANY NAWANNOWE EASY



Parawan nawannowy EASY
jednoskrzydłowy



Parawan nawannowy EASY
dwuskrzydłowy

TECHNOLOGIA CLEAN PRO

JAK TO DZIAŁA?

W oparciu o zaawansowaną technologię wykorzystującą właściwości fluoropolimerów Cersanit opracował Clean Pro – niewidoczną i łatwą do czyszczenia powłokę, która redukuje powstawanie kamienia i zabrudzeń, np. na ceramice i parawanach łazienkowych.

CleanPro 

Powierzchnia bez powłoki



Powierzchnia z powłoką Clean Pro



Na powierzchni z powłoką Clean Pro kropelki wody łączą się i szybko spływają z powierzchni, zabierając ze sobą wszelkie zabrudzenia i nie pozostawiając smug, co pozwala na ograniczenie osadów z mydła i kamienia.

Takie powierzchnie pozostają czyste przez długi czas, a ich pielęgnacja jest wyjątkowo szybka i łatwa, nie wymaga szorowania ani stosowania mocnych substancji czyszczących. Efekt kryształicznej czystości utrzymuje się przez wiele dni.

SPIS TREŚCI

CERAMIKA



Ceramika sanitarna - Cechy Produktów	30
Stelaże podtynkowe - Cechy Produktów	34
Easy <i>nowość</i>	37
Pure	41
Nano	47
Olimpia	53
Iryda	59
Carina	65
Colour <i>nowość</i>	71
Facile	75
Parva	81
President	87
Zenit/Merida	92
Delfi	94
Etiuda	97
Umywalki konglomeratowe	102
Umywalki blatowe	105
Umywalki meblowe	111
Umywalki małe i narożne	119
Pisuary	122
Stelaże podtynkowe i przyciski <i>nowość</i>	125

MEBLE



Meble - Cechy Produktów	134
Easy <i>nowość</i>	139
Smart <i>nowość</i>	145
Pure	155
Nano	161
Nano Colours	167
Galaxy <i>nowość</i>	173
Iryda	177
Xantia Red <i>nowość</i>	183
Xantia	187
Laredo	193
Bamako	199
Mesta	205
Dahlia	213
Melar	219
Taza	225
Mocca	231
Ibu	239
Alpina	243
Colour <i>nowość</i>	249
Olivia	255
Bianco	261
Lima	267

WANNY



Wanny - Cechy Produktów

274

Prostokątne:			
Smart <i>nowość</i>	277	Nike	317
Pure	281	Asymetryczne:	
Zen <i>nowość</i>	285	Nano	321
Virgo	289	Sicilia	325
Intro	295	Meza <i>nowość</i>	329
Korat <i>nowość</i>	301	Kaliopie/Ariza	333
Flavia	305	Joanna	339
Octavia	309	Symetryczne:	
Santana	313	Venus	343

KABINY, BRODZIKI I PARAWANY NAWANNOWE



Kabiny prysznicowe, brodziki - Cechy Produktów

348

Kabiny:		Brodziki:	
Nama	351	Tako	
Onega	355	półokrągłe	372
Ineba	359	Tako	
Saona	365	kwadratowe	374
		Parawany nawannowe:	
		Easy <i>nowość</i>	377

INDEKS ALFABETYCZNY

A

Alpina	243
Ariza	333

B

Bamako	199
Bianco	261

C

Carina	65
Colour	71, 249

D

Dahlia	213
Delfi	94

E

Easy	37, 139, 377
Etiuda	97

F

Facile	75
Flavia	305

G

Galaxy	173
--------	-----

I

Ibu	239
Ineba	359
Intro	295
Iryda	59, 177

J

Joanna	339
--------	-----

K

Kaliopé	333
Korat	301

L	
Laredo	193
Lima	267

M	
Melar	219
Merida	92
Mesta	205
Meza	329
Mocca	231

N	
Nama	351
Nano	47, 161, 321
Nano Colours	167
Nike	317

O	
Octavia	309
Olimpia	53
Olivia	255
Onega	355

P	
Parva	81
Pisuary	122
President	87
Pure	41, 155, 281

S	
Santana	313
Saona	365
Sicilia	325
Smart	145, 277
Stelaże podtynkowe i przyciski	125

T	
Tako kwadratowe	374
Tako półokrągłe	372
Taza	225

U	
Umywalki blatowe	105
Umywalki konglomeratowe	102
Umywalki małe i narożne	119
Umywalki meblowe	111

V	
Venus	343
Virgo	289

X	
Xantia	187
Xantia Red	183

Z	
Zen	285
Zenit	92



CERAMIKA

Kolekcje ceramiki łazienkowej: umywalki, kompakty i miski WC, bidety i pisuary oraz stelaże podtynkowe. Atrakcyjne aranżacje nawet na niewielkiej przestrzeni.

Ceramika sanitarna - Cechy Produktów	30		
Stelaże podtynkowe - Cechy Produktów	34		
Easy <i>nowość</i>	37	Parva	81
Pure	41	President	87
Nano	47	Zenit/Merida	92
Olimpia	53	Delfi	94
Iryda	59	Etiuda	97
Carina	65	Umywalki	
Colour <i>nowość</i>	71	konglomeratowe	102
Facile	75	Umywalki blatowe	105
		Umywalki meblowe	111
		Umywalki małe	
		i narożne	119
		Pisuary	122
		Stelaże podtynkowe	
		i przyciski <i>nowość</i>	125

CERAMIKA SANITARNA

CECHY PRODUKTÓW

10
LAT
GWARANCJI

10 LAT GWARANCJI NA CERAMIKĘ

Wysoka jakość ceramiki Cersanit daje komfort użytkowania przez wiele lat.



1/ ODPORNOŚĆ NA OBCIĄŻENIA

Produkty ceramiczne Cersanit są odporne na nawet bardzo duże obciążenia. Miski zawieszane i bidety do 400 kg, a umywalki do 150 kg.



2/ W 100% SZKLIWIONA POWIERZCHNIA UŻYTKOWA CERAMIKI

Gładkie, w pełni szkliwione powierzchnie naszej ceramiki pozwalają w prosty sposób dbać o czystość i higienę w łazience.



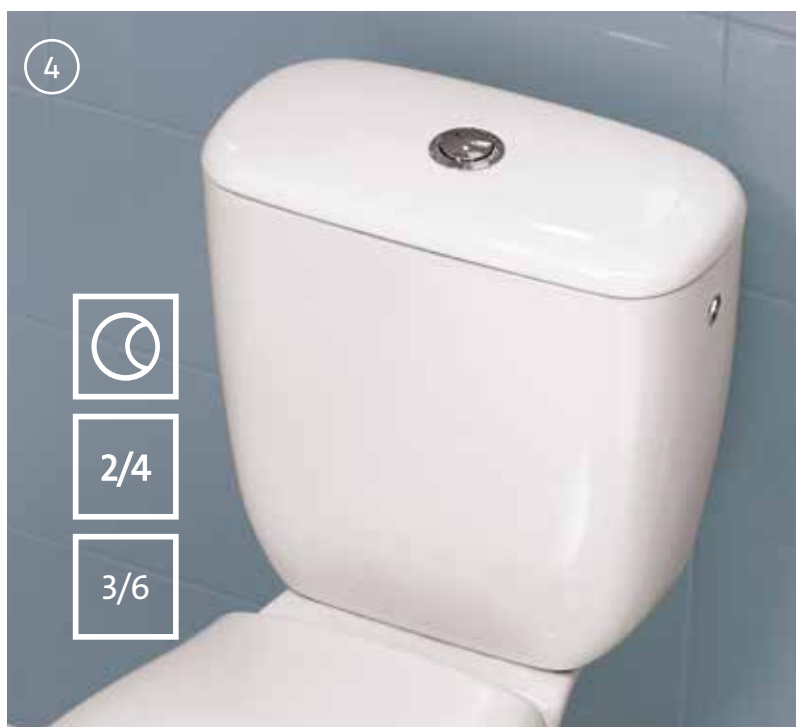
3/ DOSTĘPNE W WIELU WARIANTACH

Większość modeli naszych umywalk dostępna jest w wielu rozmiarach a niektóre serie oferowane są również w wersji lewa/prawa. Tak szeroki wybór pozwala na dobranie umywalki do wnętrza dowolnej wielkości i w każdym stylu.



4/ OSZCZĘDNE SPŁUKIWANIE

Zastosowany w naszych kompaktach system spłukiwania 3/6l oraz 2/4l to bardzo ekonomiczne rozwiązanie, pozwalające na oszczędność wody. W systemie 2/4 zastosowanym w serii Nano oszczędność wody jest na poziomie nawet do 30% w stosunku do tradycyjnych systemów spłukiwania.



2
L A T A
GWARANCJI

2 LATA GWARANCJI NA DESKĘ

Wysoka jakość desek sedesowych daje komfort użytkowania przez wiele lat.

1/ DUROPLAST NAJWYŻSZEJ JAKOŚCI

Dzięki zastosowaniu tworzywa jakim jest duroplast, nasze deski są trwałe i nie ulegają przebarwieniom.



2/ WYJĄTKOWY KOMFORT I WYGODA

Łagodne, szerokie boczne i tylne powierzchnie deski, opływowe kształty wewnętrznych krawędzi i otwór optymalnej długości, szerokości i kształcie zapewniają komfortowe ułożenie ciała w pozycji siedzącej dla maksymalnej wygody użytkownika.



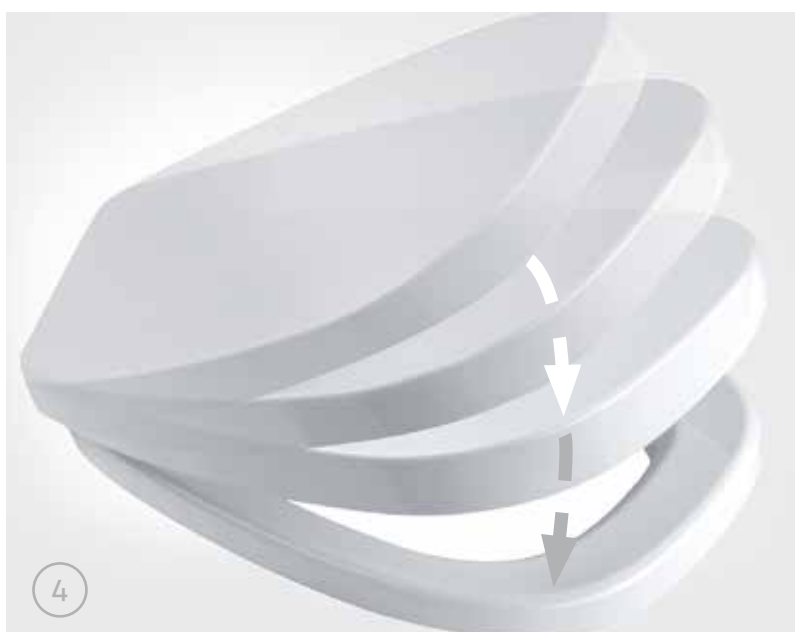
3/ ŁATWE WYPINANIE DESKI

To funkcjonalne rozwiązanie znacznie ułatwia utrzymanie toalety w czystości.



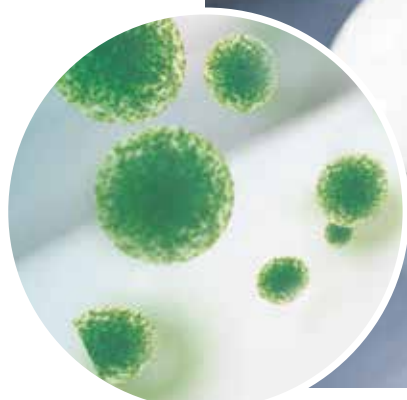
4/ DESKA WOLNO OPADAJĄCA

Do większości kompaktów i misek zawieszanych oferujemy deski z systemem wolnego opadania, co pozwala na samoistne i ciche zamykanie.



5/ POWŁOKA ANTYBAKTERYJNA

Dzięki powłoce antybakteryjnej desek sedesowych korzystanie z toalety jest higieniczne i komfortowe.



STELAŻE PODTYNKOWE

CECHY PRODUKTÓW

15
LAT
GWARANCJI
NA RAMĘ

10
LAT
GWARANCJI
NA ELEMENTY
KONSTRUKCYJNE

DŁUGI OKRES GWARANCJI

Wysokiej jakości stelaże podtynkowe Cersanit oferują komfort użytkowania na wiele lat. Zapewniamy gwarancję na stelaż nawet do 15 lat, a na wszystkie elementy konstrukcyjne – na 10 lat.



1/ SYSTEM OSZCZĘDZANIA WODY

Regulacja spłukiwania 3/6 l lub 2/4 l znacznie zmniejsza zużycie wody, nawet o 10.000 litrów rocznie*. Najbardziej zaawansowane technologicznie produkty są ponadto wyposażone w innowacyjny zawór napełniający z funkcją oszczędzania wody, co zapewnia dodatkową oszczędność 4400 litrów wody rocznie*.

* dla 4-osobowej rodziny





2/ ULTRACICHY

Stelaże podtynkowe Cersanit zostały opracowane z myślą o bardzo cichej pracy – dzięki zastosowaniu innowacyjnych rozwiązań technologicznych hydrauliczny zawór napełniający w określonych produktach może pracować na poziomie zaledwie 22 dB.

3/ DLA KAŻDEJ ŁAZIENKI

Stelaże podtynkowe Cersanit są bardzo elastyczne i łatwe do zamontowania – regulacja wysokości, szerokości i odległości od ściany oraz możliwość zainstalowania w narożniku ułatwia dopasowanie ich do prawie każdej łazienki. Oferta Cersanit obejmuje również produkty zaprojektowane specjalnie dla małych łazienek, na przykład stelaż z ultra-wąskim zbiornikiem o grubości zaledwie 80 mm lub o szerokości zaledwie 35 cm.



4/ TRWAŁA I STABILNA KONSTRUKCJA

Sprawdzona w testach wytrzymałości do 400 kg.







nowość
EASY

KATEGORIA **SOLUTION**

PRODUKTY DOSTĘPNE W KOLEKCJI



50x43 | 55,5x44,5
60,5x45,5 | 70,5x45,5



36x78x63



35,5x51,5

CECHY WYBRANYCH
PRODUKTÓW Z KOLEKCJI:

- 10 LAT GWARANCJI na ceramikę
- Powłoka CleanPro – chroni przed osadami z brzoju kamienia
- 2 LATA GWARANCJI na powłokę CleanPro
- Ceramika w 100% składająca
- Wysyłowa biel Ceramit White
- Łatwe wyplisnie deski
- Maksymalna wygoda użytkowania
- Oszczędne splukiwanie - 1/3
- Ochrona antybakteryjna
- Deska wodno oporna
- Odporność na obciążenia do 400 kg
- Spójność kolorystyczna i twardość CERAMIT
- Dostępna w wielu rozmiarach
- Łatwość w utrzymaniu czystości



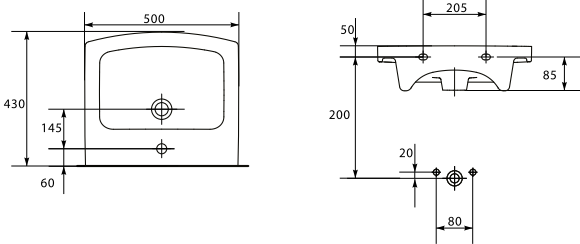
K102-012

Umywalka EASY 50

Wymiar: 50 x 43 cm

Powłoka Clean Pro. Z otworem na armaturę.

Możliwość montażu z postumentem IRYDA, półpostumentem CARINA lub z szafką z serii EASY.



Waga [kg]	11,7
Ilość sztuk na palecie	30
Waga palety [kg]	403



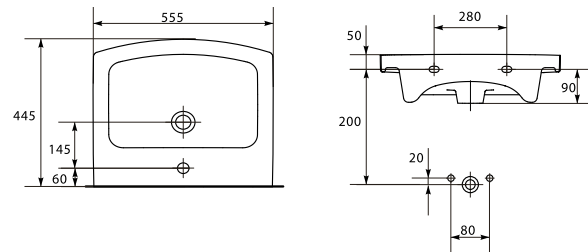
K102-013

Umywalka EASY 55

Wymiar: 55,5 x 44,5 cm

Powłoka Clean Pro. Z otworem na armaturę.

Możliwość montażu z postumentem IRYDA, półpostumentem CARINA lub z szafką z serii EASY.



Waga [kg]	14,2
Ilość sztuk na palecie	28
Waga palety [kg]	383,8



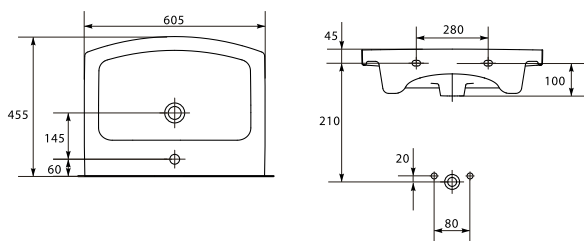
K102-014

Umywalka EASY 60

Wymiar: 60,5 x 45,5 cm

Powłoka Clean Pro. Z otworem na armaturę.

Możliwość montażu z postumentem IRYDA, półpostumentem CARINA lub z szafką z serii EASY.



Waga [kg]	15,5
Ilość sztuk na palecie	21
Waga palety [kg]	367



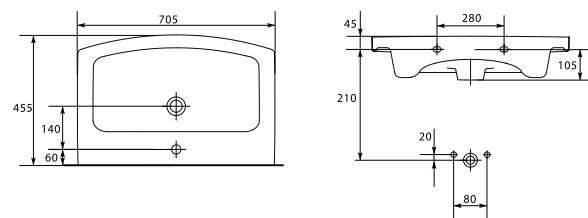
K102-015

Umywalka EASY 70

Wymiar: 70,5 x 45,5 cm

Powłoka Clean Pro. Z otworem na armaturę.

Możliwość montażu z postumentem IRYDA, półpostumentem CARINA lub z szafką z serii EASY.



Waga [kg]	16
Ilość sztuk na palecie	14
Waga palety [kg]	253,6

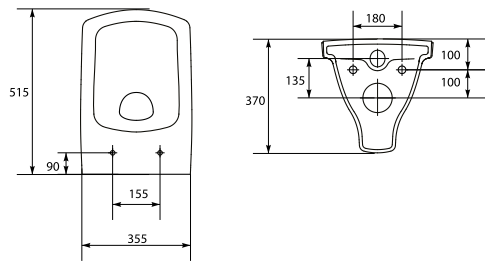


K102-003

Miska zawieszana EASY

Wymiar: 35,5 x 51,5 cm

Do kompletowania z deską duroplastową, antybakteryjną (K98-0090) lub deską duroplastową, antybakteryjną, wolno opadającą, łatwo wypinającą się (K98-0089).



Waga [kg]	14,9
Ilość sztuk na palecie	18
Waga palety [kg]	310



K102-009
K102-010

WC kompakt EASY

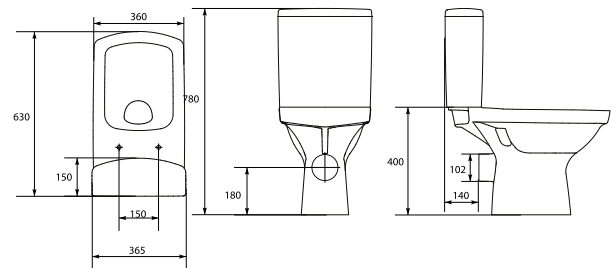
Wymiar: 36 x 78 x 63 cm

Miska uniwersalna.

Doprowadzenie wody z boku (010) lub z dołu (011).

Funkcja 3/6 l.

Do kompletowania z deską duroplastową, antybakteryjną (K98-0090) lub deską duroplastową, antybakteryjną, wolno opadającą, łatwo wypinającą się (K98-0089).



Waga [kg]	25,9
Ilość sztuk na palecie	12
Waga palety [kg]	365,8





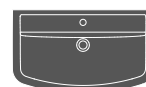
PURE

KATEGORIA **SOLUTION**

PRODUKTY DOSTĘPNE W KOLEKCJI



50 x 40 | 55 x 42,5 | 60 x 46



70 x 47 | 80 x 46,5



63,5 x 36,5



57,5 x 35,5



53,5 x 35,5



54,5 x 35,5

CECHY WYBRANYCH PRODUKTÓW Z KOLEKCJI:



10 lat gwarancja na ceramikę



Produkt rekomendowany przez Polskie Towarzystwo Alergologiczne



Wyjątkowo biały Ceramic White



Spójność kolorystyczna i innych produktów CERAMIE



Odporność na obciążenia do 400 kg



Oszczędne spłukanie 3/6



Ceramika w 100% szklana



25 lat gwarancji na ceramikę i inne produkty CERAMIE



Duroplast najwyższej jakości



Długa odporność na opadające



Łatwe wyplanianie deski



Ochrona antybakteryjna



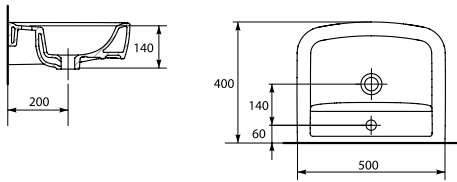


K101-009-BOX

Umywalka PURE 50

Wymiar: 50x40 cm

Montaż z postumentem, półpostumentem lub szafką z serii PURE.



Waga [kg]	15
Ilość sztuk na palecie	24
Waga palety [kg]	346

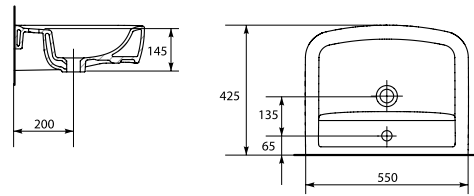


K101-010-BOX

Umywalka PURE 55

Wymiar: 55x42,5 cm

Montaż z postumentem, półpostumentem lub szafką z serii PURE.



Waga [kg]	15
Ilość sztuk na palecie	24
Waga palety [kg]	406

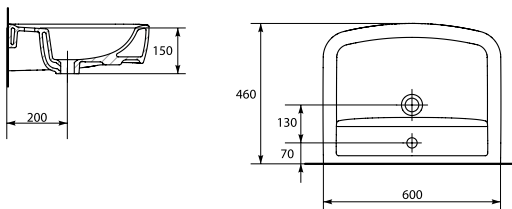


K101-011-BOX

Umywalka PURE 60

Wymiar: 60x46 cm

Montaż z postumentem, półpostumentem lub szafką z serii PURE.



Waga [kg]	16
Ilość sztuk na palecie	15
Waga palety [kg]	280

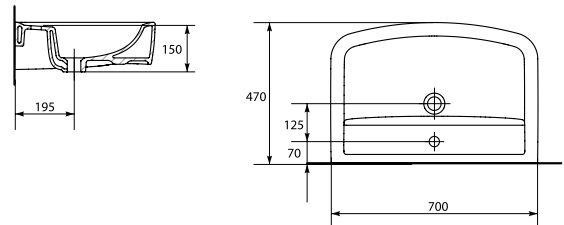


K101-007-BOX

Umywalka PURE 70

Wymiar: 70x47 cm

Montaż z postumentem, półpostumentem lub szafką z serii PURE.



Waga [kg]	20
Ilość sztuk na palecie	12
Waga palety [kg]	330

CERAMIKA

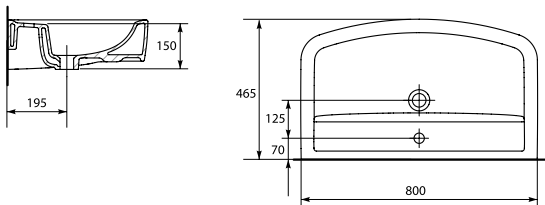


K101-008-BOX

Umywalka PURE 80

Wymiar: 80x46,5 cm

Montaż z postumentem, półpostumentem lub szafką z serii PURE.



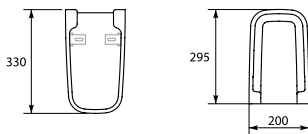
Waga [kg]	22
Ilość sztuk na palecie	10
Waga palety [kg]	261



K101-003-BOX

Półpostument PURE

Wymiar: 20x29,5 cm



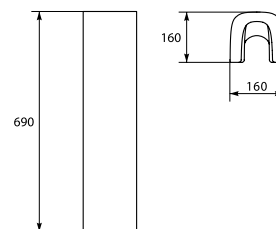
Waga [kg]	7,6
Ilość sztuk na palecie	24
Waga palety [kg]	228



K101-004-BOX

Postument PURE

Wymiar: 16x16 cm



Waga [kg]	10,6
Ilość sztuk na palecie	30
Waga palety [kg]	394

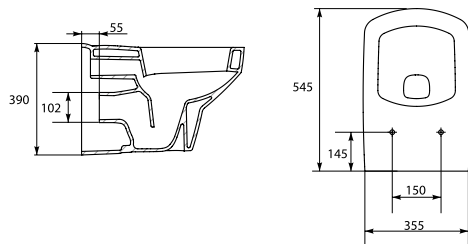


K101-001-BOX

Miska zawieszana PURE

Wymiar: 35,5x54,5 cm

Do kompletowania z deską duroplastową, antybakteryjną, łatwo wypinającą się (K98-0082) lub z deską duroplastową, antybakteryjną, wolno opadającą, łatwo wypinającą się (K98-0083).



Waga [kg]	26,2
Ilość sztuk na palecie	12
Waga palety [kg]	361

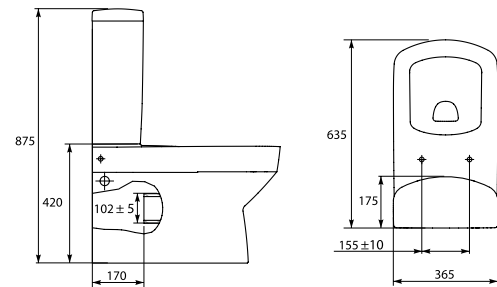


K101-002-BOX

Miska kompaktowa PURE PU010/PU020

Wymiar: 36,5x63,5 cm

Do kompletowania z deską duroplastową, antybakteryjną, łatwo wypinającą się (K98-0082) lub z deską duroplastową, antybakteryjną, wolno opadającą, łatwo wypinającą się (K98-0083).



Waga [kg]	36,48
Ilość sztuk na palecie (miska)	12
Ilość sztuk na palecie (zbiornik)	24
Waga palety [kg]	438

K101-012-BOX

Zbiornik PURE PU011 3/6 L

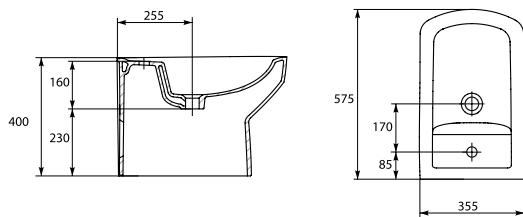
Wymiar: 36,5x15,5x45,5 cm



K101-006-BOX

Bidet stojący PURE

Wymiar: 35,5x57,5 cm



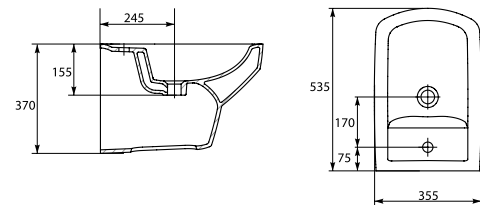
Waga [kg]	25,3
Ilość sztuk na palecie	12
Waga palety [kg]	347



K101-005-BOX

Bidet wiszący PURE

Wymiar: 35,5x53,5 cm



Waga [kg]	18
Ilość sztuk na palecie	12
Waga palety [kg]	267





NANO

KATEGORIA **SOLUTION**

PRODUKTY DOSTĘPNE W KOLEKCJI



49,5×34,5



40×38,5 | 55×42



52×38



36,5×48



37×57

CECHY WYBRANYCH
PRODUKTÓW Z KOLEKCJI:



10 LAT GWARANCJA

10 lat gwarancji na ceramikę



NIE WYWOŁUJE ALERGII

Produkt wykonany z gliny kaolinowej i kwarcu



Wyjątkowa biał Ceramix White

Wyjątkowa biał Ceramix White



Spójność kolorystyczna i innych produktów CERAMIX

Spójność kolorystyczna i innych produktów CERAMIX



400 kg

Oporność na obciążenia do 400 kg



-30%

30% mniejsze zużycie wody - splukwanie 1/2



Prawo- lub lewostronna

Prawo- lub lewostronna



Zwiększona powierzchnia na przybory toaletowe

Zwiększona powierzchnia na przybory toaletowe



XS

Typ 480 mm



XS

Typ 570 mm



Łatwe wypisanie deski

Łatwe wypisanie deski



Ochrona antybakteryjna

Ochrona antybakteryjna



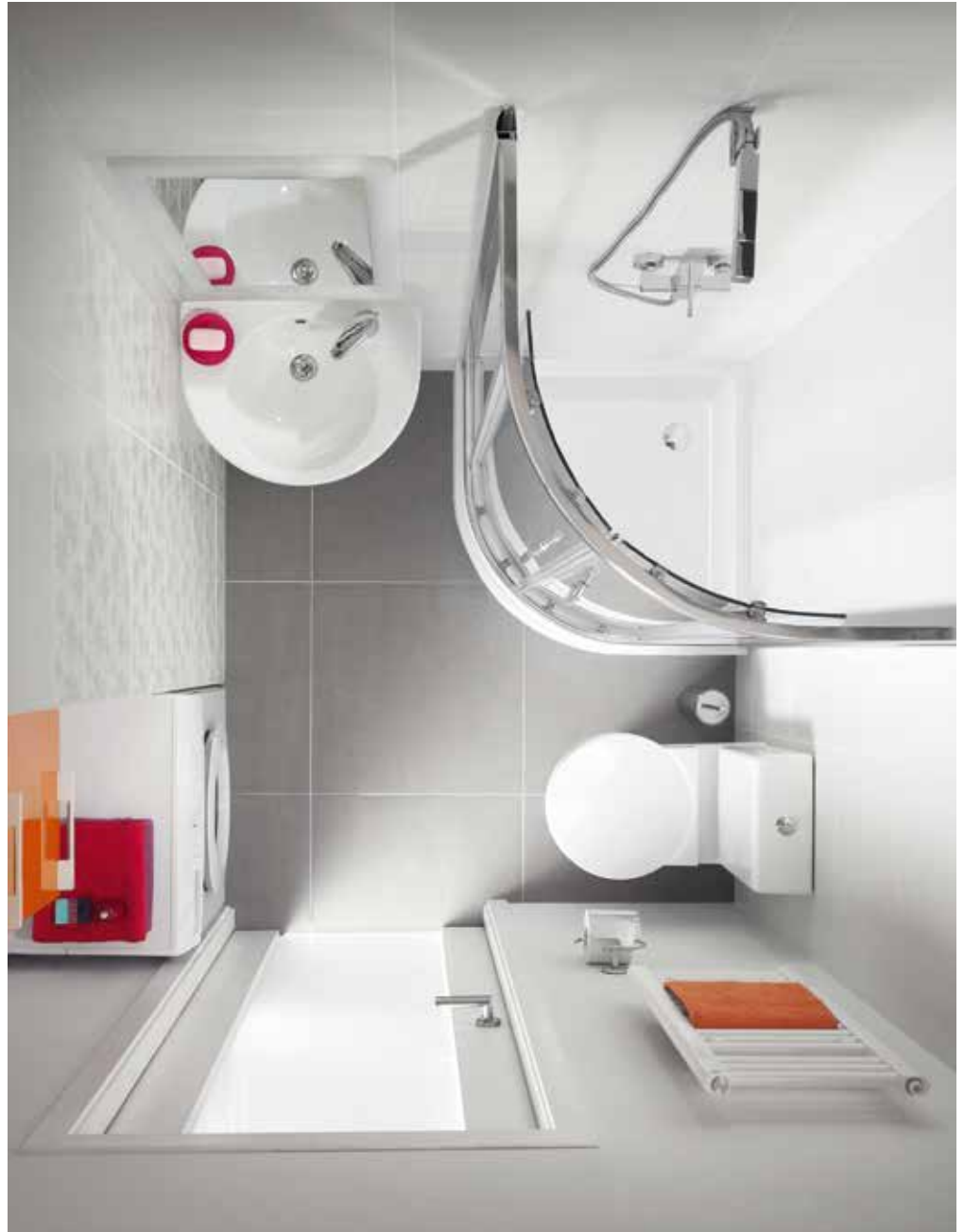
DUROPLAST

Designat najwyższej jakości



Deska wolno opadająca

Deska wolno opadająca







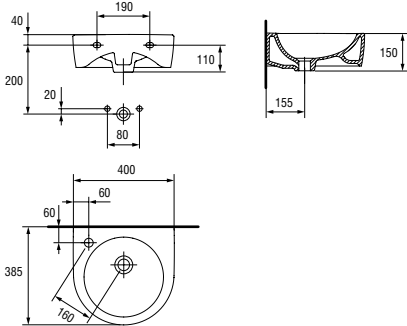
PRAWA - K19-001, LEWA - K19-002

Umywarka NANO 40 prawa/lewa

Wymiar: 40x38,5 cm

Z otworem na armaturę.

Montaż z syfonem ozdobnym lub na blacie.



Waga [kg]	9,5
Ilość sztuk na palecie	36
Waga palety [kg]	391



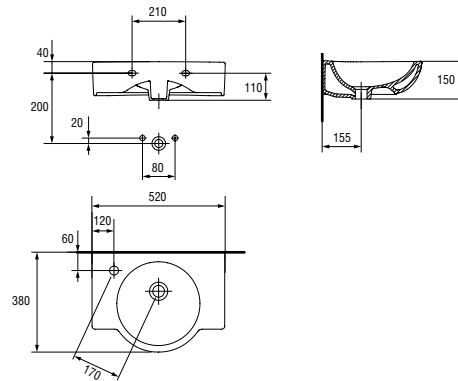
PRAWA - K19-003, LEWA - K19-004

Umywarka NANO 50 prawa/lewa

Wymiar: 52x38 cm

Z otworem na armaturę.

Montaż z syfonem ozdobnym, na blacie lub z szafkami z serii NANO, NANO COLOURS.



Waga [kg]	11,5
Ilość sztuk na palecie	24
Waga palety [kg]	321,4



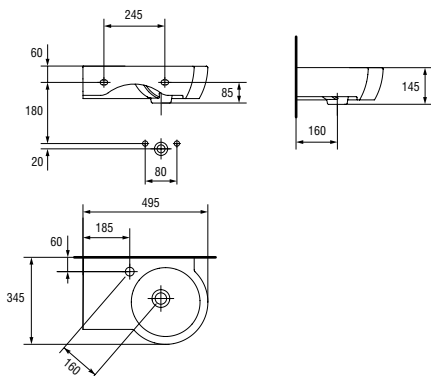
PRAWA - K19-005, LEWA - K19-006

Umywarka asymetryczna NANO 50 prawa/lewa

Wymiar: 49,5x34,5 cm

Z otworem na armaturę.

Montaż z syfonem ozdobnym, na blacie lub z szafkami z serii NANO, NANO COLOURS.



Waga [kg]	8,7
Ilość sztuk na palecie	30
Waga palety [kg]	310



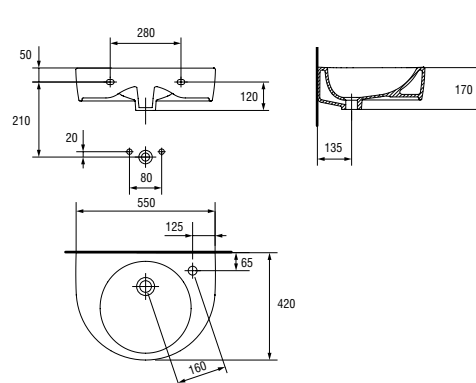
PRAWA - K19-007, LEWA - K19-008

Umywarka NANO 55 prawa/lewa

Wymiar: 55x42 cm

Z otworem na armaturę.

Montaż z syfonem ozdobnym lub na blacie.



Waga [kg]	11,3
Ilość sztuk na palecie	24
Waga palety [kg]	331

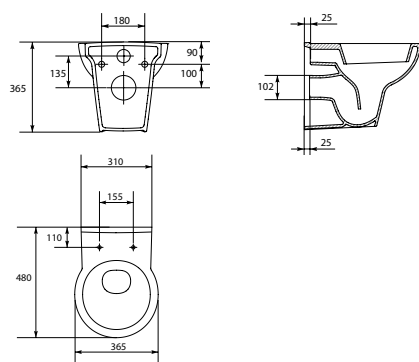


K19-009

Miska zawieszana NANO

Wymiar: 36,5×48 cm

Do kompletowania z deską duroplastową, antybakteryjną, wolno opadającą, łatwo wypinającą się (K98-0049) lub z deską duroplastową, antybakteryjną, łatwo wypinającą się (K98-0048).



Waga [kg]	16
Ilość sztuk na palecie	18
Waga palety [kg]	351,4



K19-012

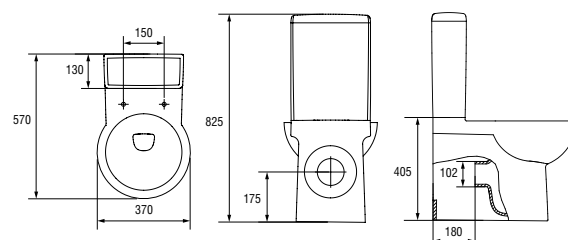
Zestaw WC Kompakt NANO z deską duroplastową, antybakteryjną, łatwo wypinającą się NANO

Wymiar: 37×57 cm

Miska uniwersalna.

Doprowadzenie wody z dołu.

Funkcja 2/4 l.



Waga [kg]	34,4
Ilość sztuk na palecie	12
Waga palety [kg]	536,2



K19-013

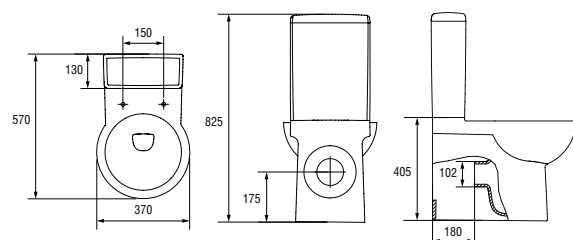
Zestaw WC Kompakt NANO z deską duroplastową, antybakteryjną, wolno opadającą, łatwo wypinającą się NANO

Wymiar: 37×57 cm

Miska uniwersalna.

Doprowadzenie wody z dołu.

Funkcja 2/4 l.



Waga [kg]	34,4
Ilość sztuk na palecie	12
Waga palety [kg]	536,2





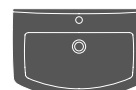
OLIMPIA

KATEGORIA **DESIGN**

PRODUKTY DOSTĘPNE W KOLEKCJI



50,5×41 | 55,5×43,5 | 61×46,5



70,5×47 | 81×48,5



37×53



36,5×57



37×54



36,5×64,5

CECHY WYBRANYCH PRODUKTÓW Z KOLEKCJI:



10 LAT GWARANCJA

10 lat gwarancji na ceramikę



NIE WYWOŁUJE ALERGI

Produkt rekomendowany przez Polskie Towarzystwo Alergologiczne



Wyjątkowa biel Ceramix White



Spójność kolorystyczna i innych produktów CERAMIX



Odporność na obciążenia do 400 kg



Oszczędne użytkowanie 3/6



W 100% SEKLINOWANA



Łatwość w utrzymaniu czystości



Duroplast

Duroplast najwyższej jakości



Duszka wolno opadająca



Obrona antybakteryjna





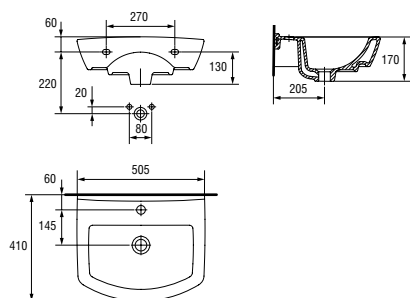
K10-001

Umywalka OLIMPIA 50

Wymiar: 50,5×41 cm

Z otworem na armaturę.

Montaż z postumentem lub półpostumentem.



Waga [kg]	12,3
Ilość sztuk na palecie	21
Waga palety [kg]	289,3



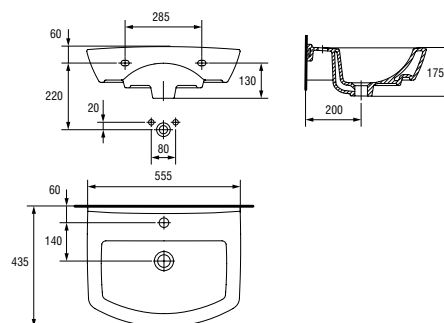
K10-002

Umywalka OLIMPIA 55

Wymiar: 55,5×43,5 cm

Z otworem na armaturę.

Montaż z postumentem lub półpostumentem.



Waga [kg]	13,7
Ilość sztuk na palecie	21
Waga palety [kg]	396,9

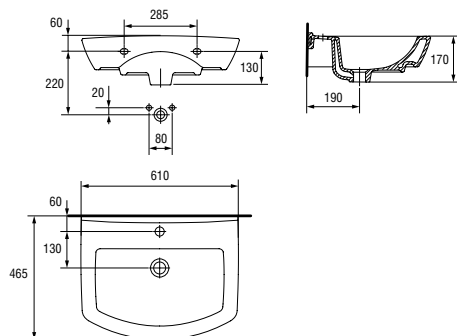


K10-003

Umywalka OLIMPIA 60

Wymiar: 61×46,5 cm

Z otworem na armaturę.

 Montaż z postumentem, półpostumentem
lub z szafkami z serii BAMAKO, MESTA.


Waga [kg]	15,7
Ilość sztuk na palecie	15
Waga palety [kg]	283



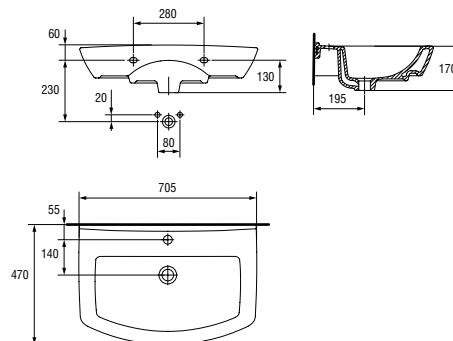
K10-004

Umywalka OLIMPIA 70

Wymiar: 70,5×47 cm

Z otworem na armaturę.

Montaż z szafkami z serii BAMAKO, MESTA.



Waga [kg]	18,7
Ilość sztuk na palecie	12
Waga palety [kg]	274,6

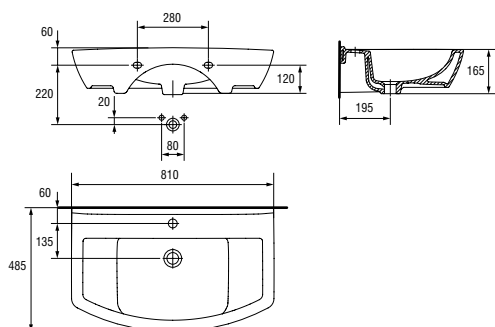


K10-005

Umywalka OLIMPIA 80

Wymiar: 81×48,5 cm
Z otworem na armaturę.

Montaż z szafkami z serii BAMAKO, MESTA.



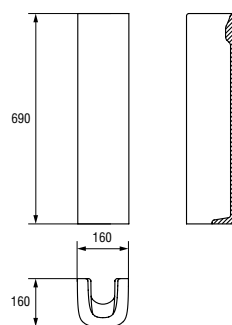
Waga [kg]	23
Ilość sztuk na palecie	10
Waga palety [kg]	256



K10-007

Postument OLIMPIA

Wymiar: 16×16 cm



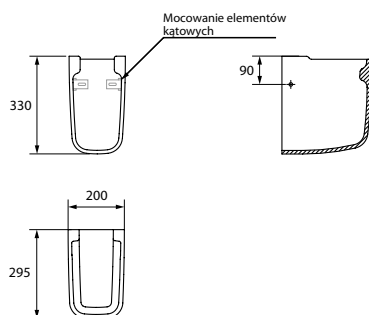
Waga [kg]	10,6
Ilość sztuk na palecie	30
Waga palety [kg]	367



K10-006

Półpostument OLIMPIA

Wymiar: 20×29,5 cm



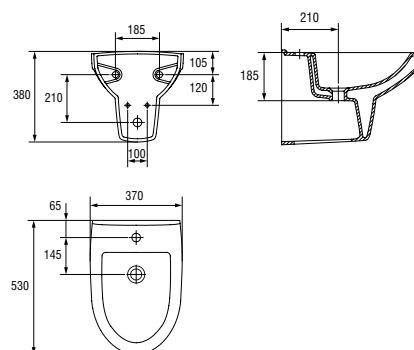
Waga [kg]	7,6
Ilość sztuk na palecie	32
Waga palety [kg]	277,4



K10-010

Bidet zawieszany OLIMPIA

Wymiar: 37×53 cm
Z otworem na armaturę.



Waga [kg]	15,3
Ilość sztuk na palecie	16
Waga palety [kg]	287

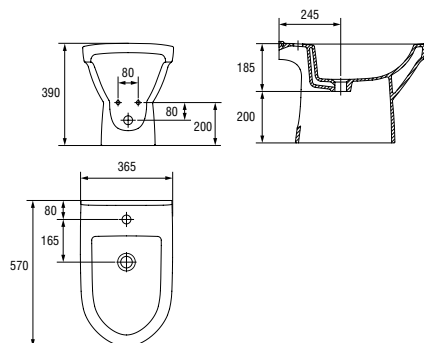


K10-009

Bidet stojący OLIMPIA

Wymiar: 36,5×57 cm

Z otworem na armaturę.



Waga [kg]	18,6
Ilość sztuk na palecie	16
Waga palety [kg]	321,4



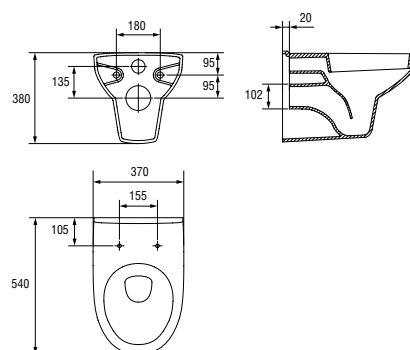
K10-008

Miska zawieszana OLIMPIA

Wymiar: 37×54 cm

Odptyw poziomy.

Do kompletowania z deską duroplastową, antybakteryjną OLIMPIA (K98-0010) lub z deską wolno opadającą, duroplastową, antybakteryjną OLIMPIA (K98-0011).



Waga [kg]	15,7
Ilość sztuk na palecie	16
Waga palety [kg]	317,4



K10-011

WC Kompakt OLIMPIA

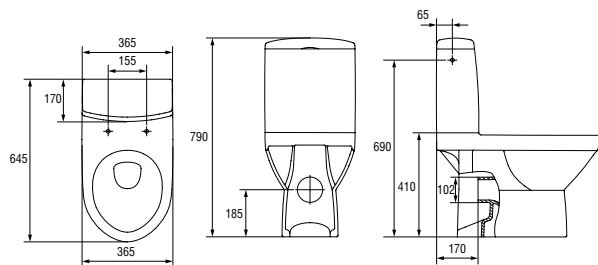
Wymiar: 36,5×64,5 cm

Odptyw uniwersalny.

Funkcja 3/6 I.

Doprowadzenie wody z boku (010) lub z dołu (011).

Do kompletowania z deską duroplastową, antybakteryjną OLIMPIA (K98-0010) lub z deską wolno opadającą, duroplastową, antybakteryjną OLIMPIA (K98-0011).



Waga [kg]	miska	23,8
	zbiornik	9,5
Ilość sztuk na palecie	miska	12
	zbiornik	24
Waga palety [kg]	miska	505
	zbiornik	248





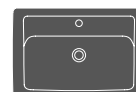
IRYDA

KATEGORIA **DESIGN**

PRODUKTY DOSTĘPNE W KOLEKCJI



50,5×47,5 | 55,5×47,5 | 60,5×47,5



71,5×49 | 82×49



36,5×53,5



37×58



36×54,5



38,5×63,5

CECHY WYBRANYCH PRODUKTÓW Z KOLEKCJI:



10 LAT GWARANCJA na ceramikę



Produkt rekomendowany przez Polskie Towarzystwo Alergologiczne



Wyjątkowo biały Ceramix White



Spójność kolorystyczna i innych produktów CERAMIX



Odporność na obciążenia do 400 kg



Oszczędne użytkowanie 3/6



Ceramika w 100% szklana



Łatwość w utrzymaniu czystości



Duroplast najwyższej jakości



Dłoka wolno opadająca



Ochrona antybakteryjna





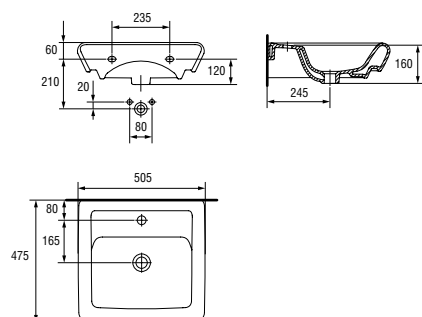
K02-002

Umywalka IRYDA 50

Wymiar: 50,5×47,5 cm

Z otworem na armaturę.

Montaż z postumentem, półpostumentem lub z szafkami z serii IRYDA, ALPINA, TAZA, XANTIA.



Waga [kg]	12,4
Ilość sztuk na palecie	30
Waga palety [kg]	466,5



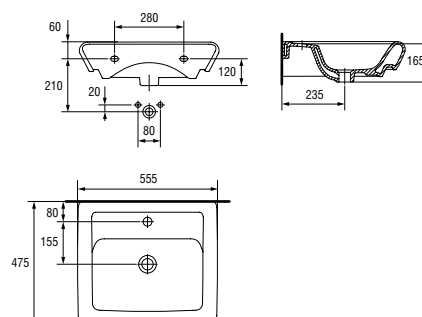
K02-004

Umywalka IRYDA 55

Wymiar: 55,5×47,5 cm

Z otworem na armaturę.

Montaż z postumentem, półpostumentem lub z szafkami z serii IRYDA, ALPINA, TAZA, XANTIA.



Waga [kg]	14
Ilość sztuk na palecie	30
Waga palety [kg]	523,5



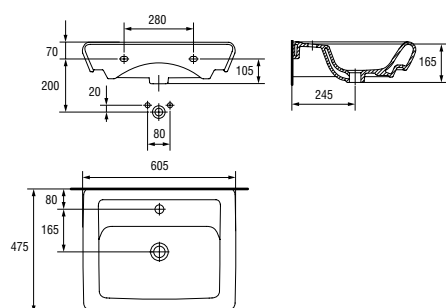
K02-006

Umywalka IRYDA 60

Wymiar: 60,5×47,5 cm

Z otworem na armaturę.

Montaż z postumentem, półpostumentem lub z szafkami z serii IRYDA, ALPINA, TAZA, XANTIA.



Waga [kg]	16,3
Ilość sztuk na palecie	30
Waga palety [kg]	541,5



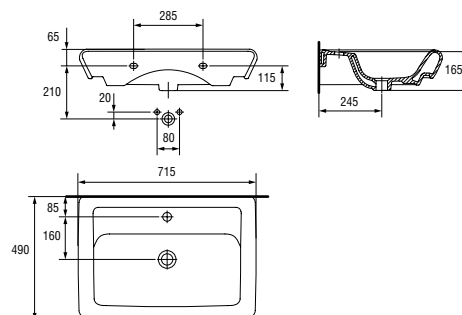
K02-018

Umywalka IRYDA 70

Wymiar: 71,5×49,0 cm

Z otworem na armaturę.

Montaż z szafkami z serii IRYDA, TAZA.



Waga [kg]	19,8
Ilość sztuk na palecie	12
Waga palety [kg]	302,2

CERAMIKA

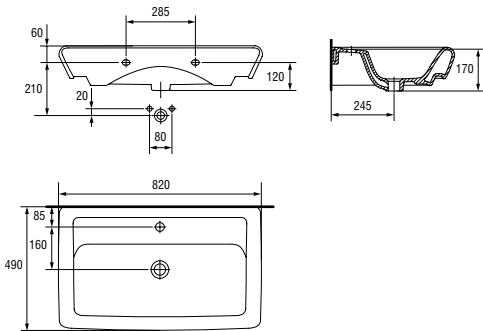


K02-019

Umywalka IRYDA 80

Wymiar: 82×49 cm
Z otworem na armaturę.

Montaż z szafkami z serii IRYDA, TAZA.



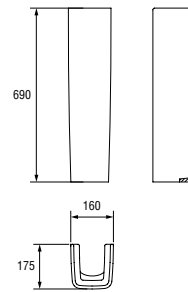
Waga [kg]	24
Ilość sztuk na palecie	10
Waga palety [kg]	307



K02-007

Postument IRYDA

Wymiar: 16×17,5 cm



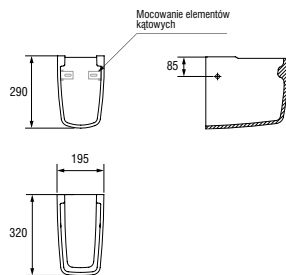
Waga [kg]	10,8
Ilość sztuk na palecie	35
Waga palety [kg]	420



K02-008

Półpostument IRYDA

Wymiar: 19,5×32 cm



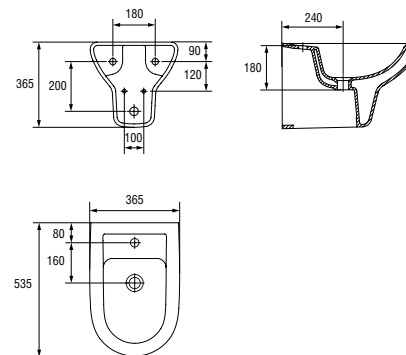
Waga [kg]	7,1
Ilość sztuk na palecie	36
Waga palety [kg]	309,6



K02-016

Bidet zawieszany IRYDA

Wymiar: 36,5×53,5 cm
Z otworem na armaturę.



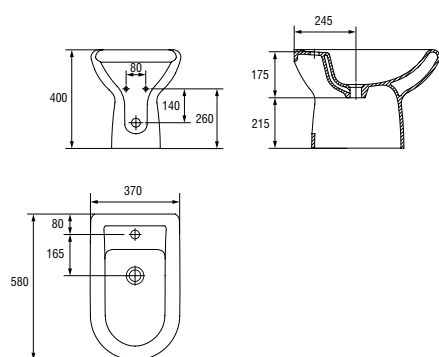
Waga [kg]	15
Ilość sztuk na palecie	16
Waga palety [kg]	298,2



K02-014

Bidet stojący IRYDA

Wymiar: 37×58 cm
Z otworem na armaturę.



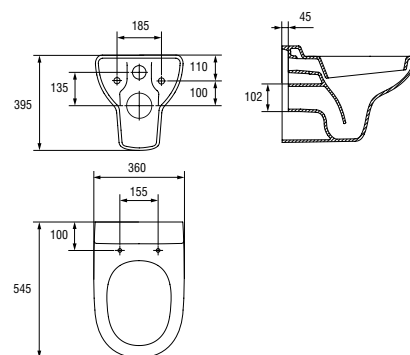
Waga [kg]	19
Ilość sztuk na palecie	8
Waga palety [kg]	192,6



K02-015

Miska zawieszana IRYDA

Wymiar: 36×54,5 cm
Odpływ poziomy.
Do kompletowania z deską duroplastową, antybakteryjną IRYDA (K98-0012).



Waga [kg]	17,3
Ilość sztuk na palecie	18
Waga palety [kg]	354,6



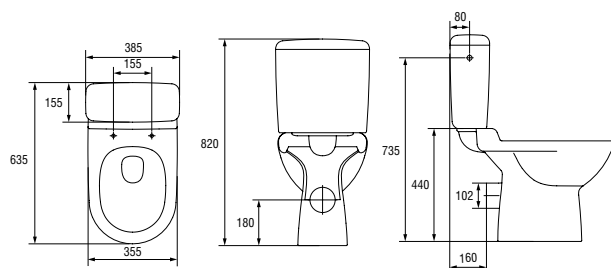
K02-021

WC Kompakt IRYDA poziomy

Wymiar: 38,5×63,5 cm
Odpływ poziomy.
Doprowadzenie wody z boku.

Funkcja 3/6 l.

Do kompletowania z deską duroplastową, antybakteryjną IRYDA (K98-0012) lub deską wolno opadającą, duroplastową, antybakteryjną IRYDA (K98-0070).



Waga [kg]	miska	33,4
	zbiornik	11,8
Ilość sztuk na palecie	miska	12
	zbiornik	2,4
Waga palety [kg]	miska	467,8
	zbiornik	30,4



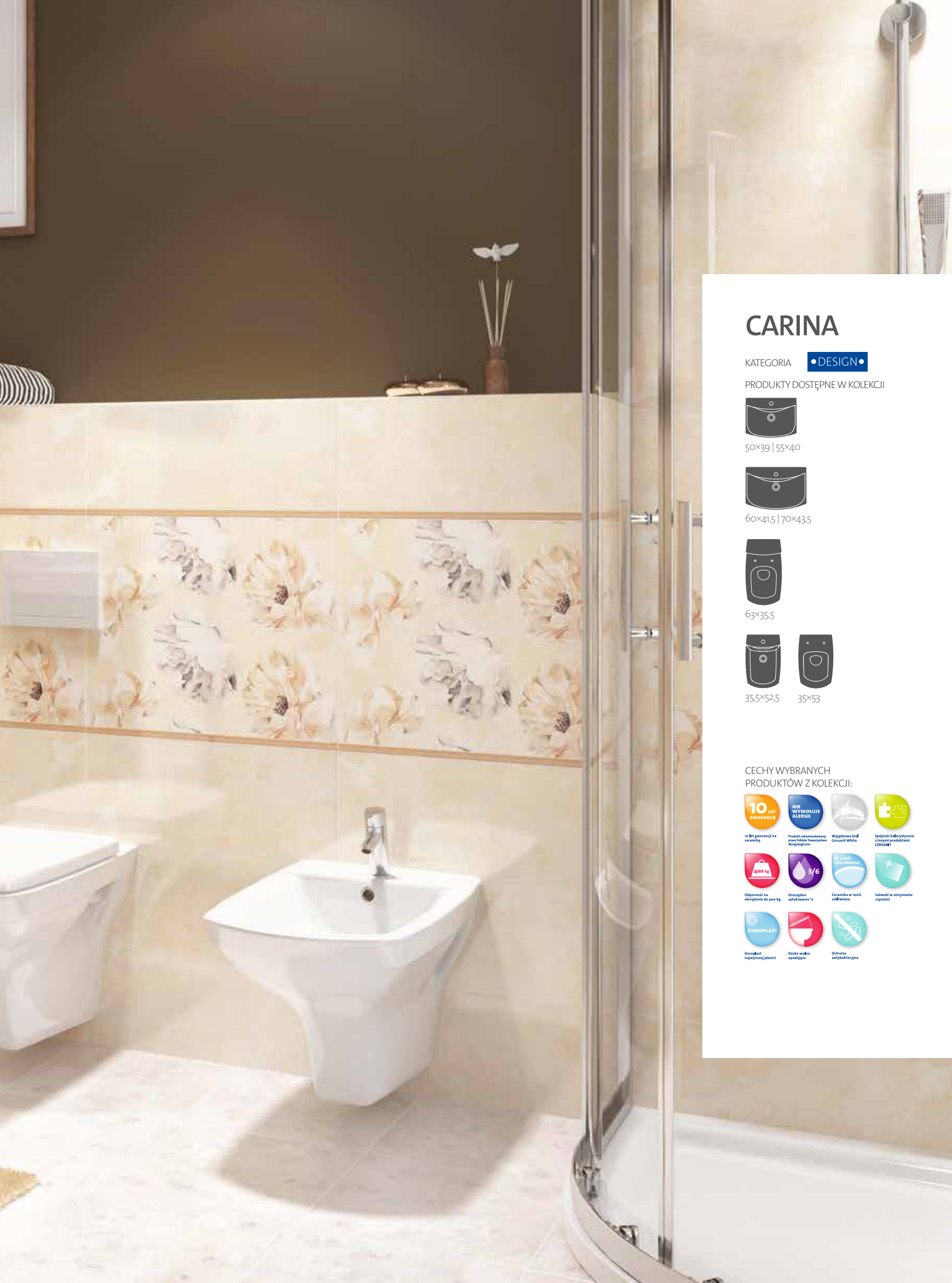
B

a

t

H





CARINA

KATEGORIA **DESIGN**

PRODUKTY DOSTĘPNE W KOLEKCJI



50x39 | 55x40



60x41,5 | 70x43,5



63x35,5



35,5x52,5



35x53

CECHY WYBRANYCH
PRODUKTÓW Z KOLEKCJI:



10 lat gwarancja na ceramikę



Produkt rekomendowany przez Państwa Taxonomię Allergologiczną



Wyjątkowa biel Ceranit White



Spójność kolorystyczna z innymi produktami CERANIT



Odporność na obciążenia do 400 kg



Oszczędne spłukanie 3/6



Ceramika w 100% szklana



Łatwość w utrzymaniu czystości



Duroplast najwyższej jakości



Dłaska miękkopopadająca



Ochrona antybakteryjna





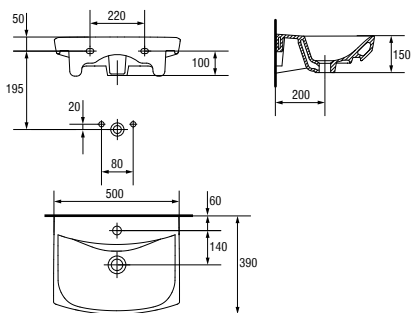
K31-004

Umywalka CARINA 50

Wymiar: 50×39 cm

Z otworem na armaturę.

Montaż z półpostumentem lub szafkami z serii MOCCA, DAHLIA, BAMAKO, MESTA, SMART.



Waga [kg]	11
Ilość sztuk na palecie	24
Waga palety [kg]	309,4



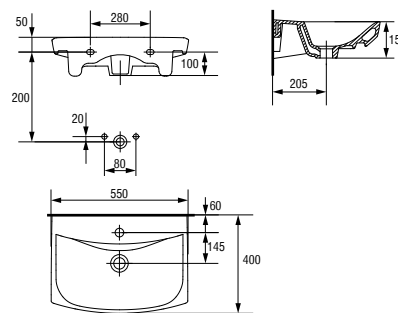
K31-005

Umywalka CARINA 55

Wymiar: 55×40 cm

Z otworem na armaturę.

Montaż z półpostumentem lub szafkami z serii MOCCA, DAHLIA, BAMAKO, MESTA, SMART.



Waga [kg]	12
Ilość sztuk na palecie	24
Waga palety [kg]	333,4



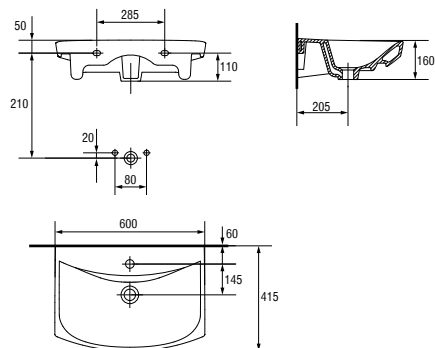
K31-006

Umywalka CARINA 60

Wymiar: 60×41,5 cm

Z otworem na armaturę.

Montaż z półpostumentem lub szafkami z serii MOCCA, DAHLIA, BAMAKO, MESTA, SMART.



Waga [kg]	13,7
Ilość sztuk na palecie	21
Waga palety [kg]	322,9



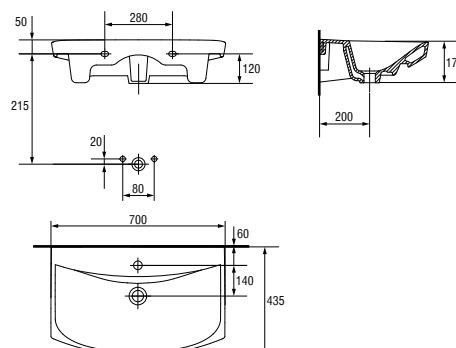
K31-007

Umywalka CARINA 70

Wymiar: 70×43,5 cm

Z otworem na armaturę.

Montaż z półpostumentem lub szafkami z serii MOCCA, DAHLIA, BAMAKO, MESTA, SMART.



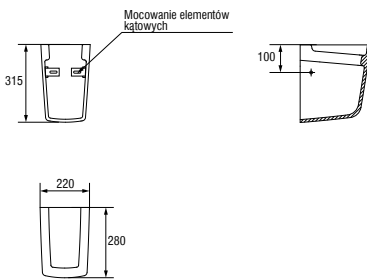
Waga [kg]	15,5
Ilość sztuk na palecie	12
Waga palety [kg]	245,8



K31-003

Półpostument CARINA

Wymiar: 22×28 cm



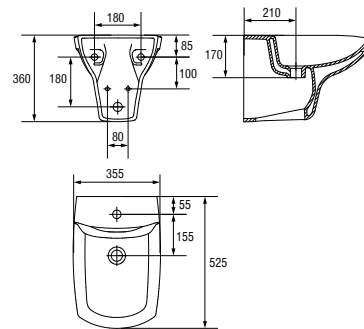
Waga [kg]	6,5
Ilość sztuk na palecie	36
Waga palety [kg]	288



K31-010

Bidet zawieszany CARINA

Wymiar: 35,5×52,5 cm
Z otworem na armaturę.



Waga [kg]	16,2
Ilość sztuk na palecie	18
Waga palety [kg]	333,4

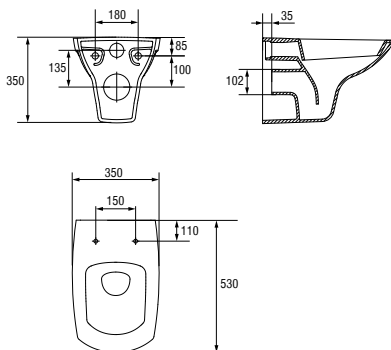


K31-002

Miska zawieszana CARINA

Wymiar: 35×53 cm

Do kompletowania z deską duroplastową, antybakteryjną CARINA (K98-0068) lub deską wolno opadającą, duroplastową, antybakteryjną CARINA (K98-0069).



Waga [kg]	15,5
Ilość sztuk na palecie	18
Waga palety [kg]	319



010 - K31-013, 011 - K31-011

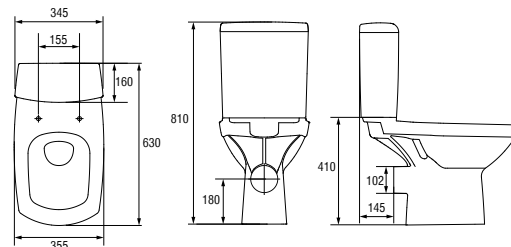
Zestaw WC Kompakt CARINA 010/011 z deską duroplastową, antybakteryjną CARINA

Wymiar: 35,5×63 cm

Miska uniwersalna.

Doprowadzenie wody z boku (010) lub z dołu (011).

Funkcja 3/6 l.



Waga [kg]	28,3
Ilość sztuk na palecie	12
Waga palety [kg]	440,2



010 - K31-014, 011 - K31-012

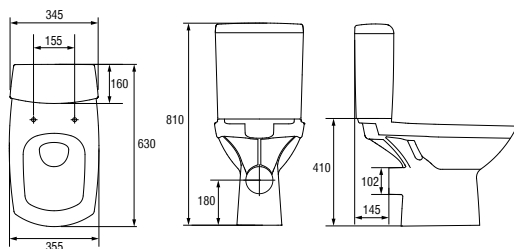
Zestaw WC Kompakt CARINA 010/011
z deską wolno opadającą, duroplastową, antybakteryjną CARINA

Wymiar: 35,5×63 cm

Miska uniwersalna.

Doprowadzenie wody z boku (010) lub z dołu (011).

Funkcja 3/6 l.



Waga [kg]	28,3
Ilość sztuk na palety	12
Waga palety [kg]	446,2

CERAMIKA

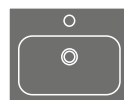




nowość
COLOUR

KATEGORIA **DESIGN**

PRODUKTY DOSTĘPNE W KOLEKCJI



50,5 x 40,5 | 55,5 x 45,5 | 60,5 x 45



37 x 78 x 64,5



36 x 52

CECHY WYBRANYCH
PRODUKTÓW Z KOLEKCJI:

- 10 LAT GWARANCJA**
10 lat gwarancji na ceramikę
- NIE WYWOŁUJE ALERGI**
Produkt rekomendowany przez Państwa Twórczynię Alergologię
- WYJĄTKOWA BIAŁOĆ CERAMIKI WHITE**
Wyjątkowa białość Ceramiki White
- SPÓJNOŚĆ I ODOPORNIZACJA**
Spójność i odopornizacja i innych produktami CERAMIK
- 400 kg**
Odporność na obciążenia do 400 kg
- 3/6**
Oszczędne użytkowanie 3/6
- W 100% SEKLINOWANA**
Ceramika w 100% seklinowa
- ZWIĘKSZONA POWIERZCHNIA NA PRZYBORY TOILETOWE**
Zwiększona powierzchnia na przybory toaletowe



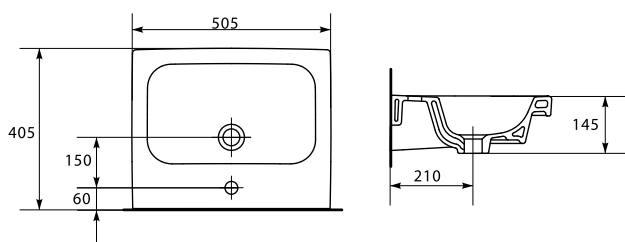
K103-005

Umywalka COLOUR 50

Wymiar: 50,5 x 40,5 cm

Montaż z szafkami:

COLOUR, MELAR, MESTA, SMART, XANTIA RED, GALAXY 50



Waga [kg]	11
Ilość sztuk na palecie	30
Waga palety [kg]	376

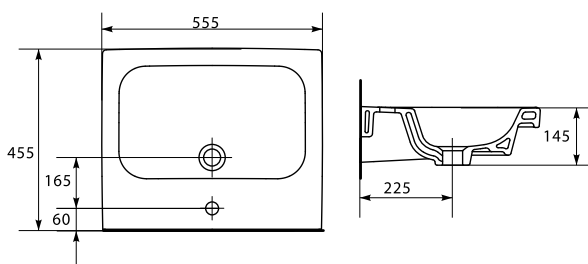


K103-006

Umywalka COLOUR 55

Wymiar: 55,5 x 45,5 cm

Montaż z szafkami: COLOUR 55



Waga [kg]	13,4
Ilość sztuk na palecie	21
Waga palety [kg]	322,9



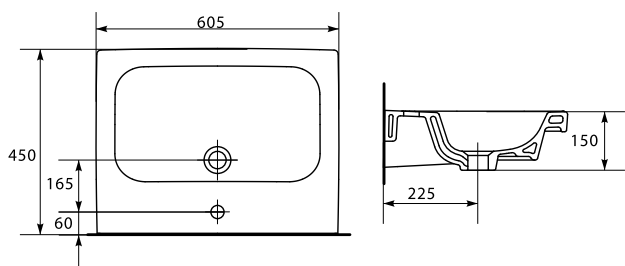
K103-007

Umywalka COLOUR 60 washbasin

Wymiar: 60,5 x 45 cm

Montaż z szafkami:

COLOUR, MELAR, MESTA, SMART, XANTIA RED, GALAXY 60



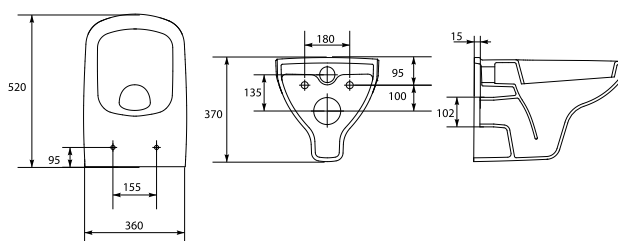
Waga [kg]	13,9
Ilość sztuk na palecie	21
Waga palety [kg]	335,5



K103-003

Miska zawieszana COLOUR

Wymiar: 36 x 52 cm



Waga [kg]	16,8
Ilość sztuk na palecie	18
Waga palety [kg]	344,2



K103-012
K103-013

WC kompakt COLOUR

Wymiar: 37 x 78 x 64,5 cm

Miska uniwersalna.

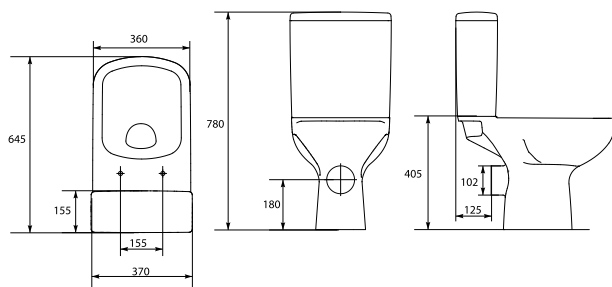
Doprowadzenie wody z boku (o10) lub z dołu (o11)

Funkcja 3/6 l.

Do kompletowania z deską duroplastową COLOUR (Kg8-0091)

lub deską duroplastową wolno opadającą, łatwo wypinającą się COLOUR (Kg8-0092)

lub deską szarą duroplastową wolno opadającą, łatwo wypinającą się COLOUR (Kg8-0093).



Waga [kg]	31,4
Ilość sztuk na palecie	12
Waga palety [kg]	431,8





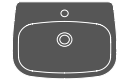
FACILE

KATEGORIA **DESIGN**

PRODUKTY DOSTĘPNE W KOLEKCJI



40×36 | 50×39,5



55,4×39,7 | 60×41



31,5×52,5



35,5×62,5

CECHY WYBRANYCH PRODUKTÓW Z KOLEKCJI:



10 LAT GWARANCJA na ceramikę



Produkt rekomendowany przez Polskie Towarzystwo Alergologiczne



Wyjątkowa biel Ceranit White



Spójność kolorystyczna z innymi produktami CERANIT



Oporność na obciążenia do 400 kg



Oszczędne spłukiwanie 3/6



Ceramika w 100% seklinowa



Łatwość w utrzymaniu czystości



Duroplast najwyższej jakości



Dłaska wodno-opadająca



Ochrona antybakteryjna





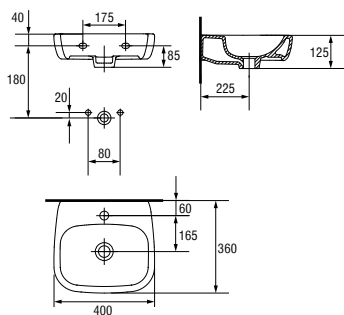
PRAWA - K30-001-P, LEWA - K30-001-L

Umywalka FACILE 40 prawa/lewa

Wymiar: 40x36 cm

Z otworem na armaturę.

Montaż z syfonem ozdobnym lub z szafką z serii IBU.



Waga [kg]	7,7
Ilość sztuk na palecie	54
Waga palety [kg]	502,2



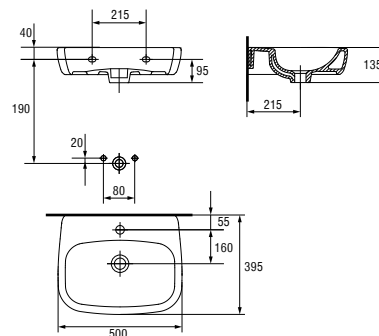
K30-002

Umywalka FACILE 50

Wymiar: 50x39,5 cm

Z otworem na armaturę.

Montaż z półpostumentem lub z szafką z serii IBU.



Waga [kg]	10,5
Ilość sztuk na palecie	30
Waga palety [kg]	427,5



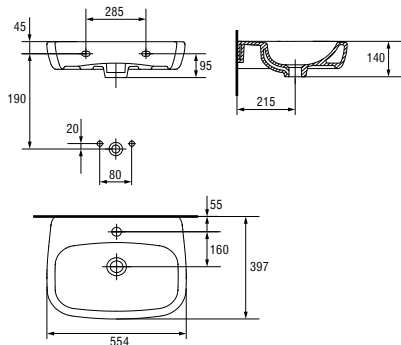
K30-003

Umywalka FACILE 55

Wymiar: 55,4x39,7 cm

Z otworem na armaturę.

Montaż z półpostumentem lub szafkami z serii LIMA, IBU.



Waga [kg]	12,5
Ilość sztuk na palecie	30
Waga palety [kg]	445,5



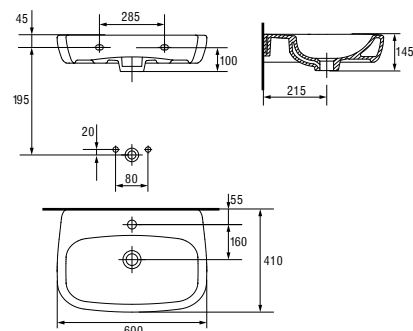
K30-004

Umywalka FACILE 60

Wymiar: 60x41 cm

Z otworem na armaturę.

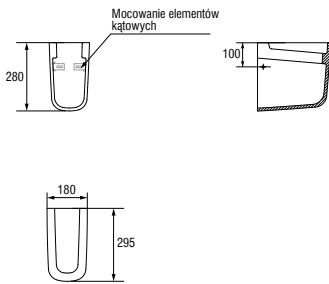
Montaż z półpostumentem lub szafkami z serii LIMA, IBU.



Waga [kg]	14,5
Ilość sztuk na palecie	30
Waga palety [kg]	508,5



K30-011
Półpostument FACILE
Wymiar: 18×29,5 cm

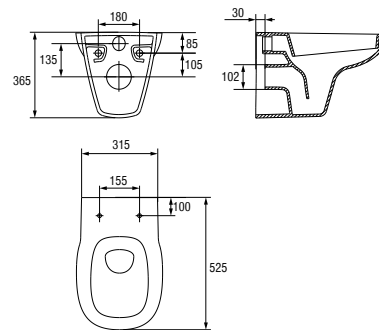


Waga [kg]	6,5
Ilość sztuk na palecie	42
Waga palety [kg]	301,8



K30-010
Miska zawieszana FACILE

Wymiar: 31,5×52,5 cm
Do kompletowania z deską duroplastową, antybakteryjną FACILE (K98-0066) lub z deską wolno opadającą, duroplastową, antybakteryjną FACILE (K98-0067).

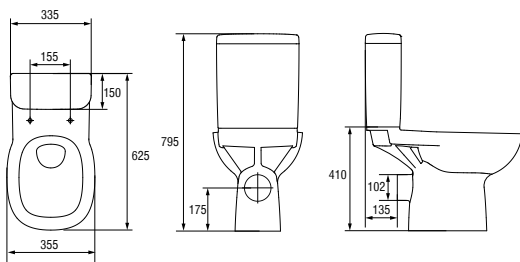


Waga [kg]	15,6
Ilość sztuk na palecie	18
Waga palety [kg]	315,4



010 - K30-017, 011 - K30-009
Zestaw WC Kompakt FACILE 010/011 z deską duroplastową, antybakteryjną FACILE

Wymiar: 35,5×62,5 cm
Miska uniwersalna.
Doprowadzenie wody z boku (010) lub z dołu (011).
Funkcja 3/6 I.

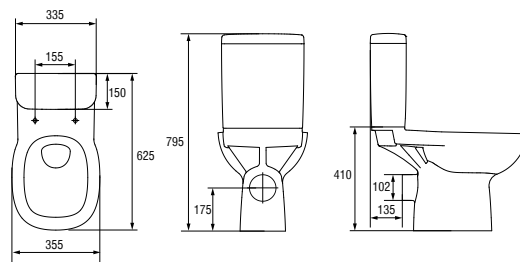


Waga [kg]	28,6
Ilość sztuk na palecie	12
Waga palety [kg]	434,2



010 - K30-008, 011 - K30-016
Zestaw WC Kompakt FACILE 010/011 z deską wolno opadającą, duroplastową, antybakteryjną FACILE

Wymiar: 35,5×62,5 cm
Miska uniwersalna.
Doprowadzenie wody z boku (010) lub z dołu (011).
Funkcja 3/6 I.



Waga [kg]	28,6
Ilość sztuk na palecie	12
Waga palety [kg]	440,2



K30-018

Kompakt FACILE 010

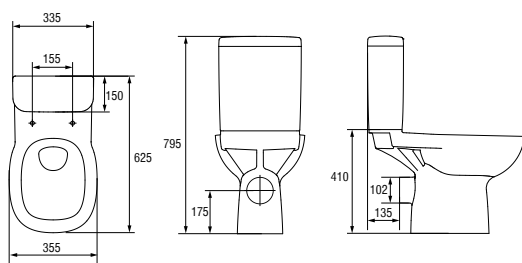
Wymiar: 35,5×62,5 cm

Miska uniwersalna.

Doprowadzenie wody z boku.

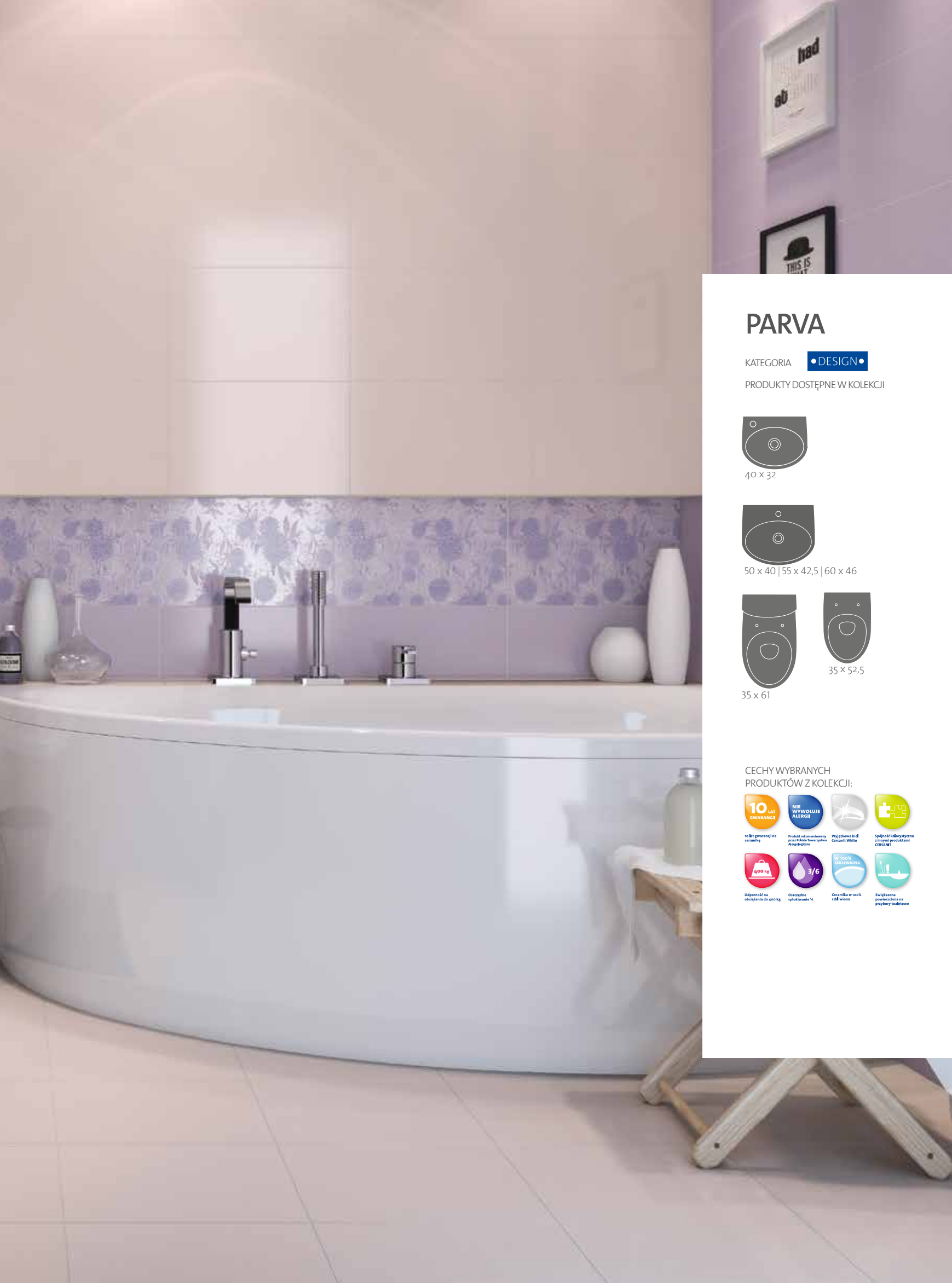
Do kompletowania z deską duroplastową, antybakteryjną FACILE (K98-0066) lub z deską wolno opadającą, duroplastową, antybakteryjną FACILE (K98-0067).

Funkcja 3/6 l.



Waga [kg]	28,6
Ilość sztuk na palecie	12
Waga palety [kg]	434,2





PARVA

KATEGORIA **DESIGN**

PRODUKTY DOSTĘPNE W KOLEKCJI



40 x 32



50 x 40 | 55 x 42,5 | 60 x 46



35 x 61



35 x 52,5

CECHY WYBRANYCH PRODUKTÓW Z KOLEKCJI:



10 LAT GWARANCJA na ceramikę



Produkt rekomendowany przez Polskie Towarzystwo Alergologiczne



Wyjątkowa biel Ceramix White



Spójność kolorystyczna z innymi produktami CERAMIX



Odporność na obciążenia do 400 kg



Oszczędne splukiwanie 1/3



Ceramika w 100% szklana



Zwiększona powłoka na przybory toaletowe

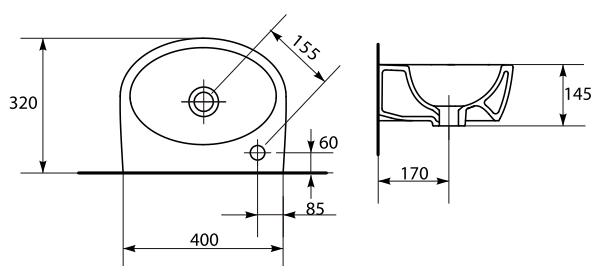




LEWA: K27-009-L, PRAWA: K27-009-P

Umywalka PARVA 40 prawa/lewa

Wymiar: 40 x 32 cm



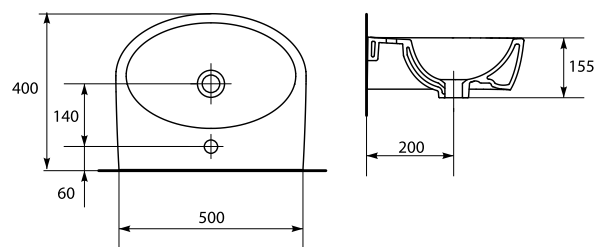
Waga [kg]	7,7
Ilość sztuk na palecie	48
Waga palety [kg]	506,2



K27-030

Umywalka PARVA 50

Wymiar: 50 x 40 cm



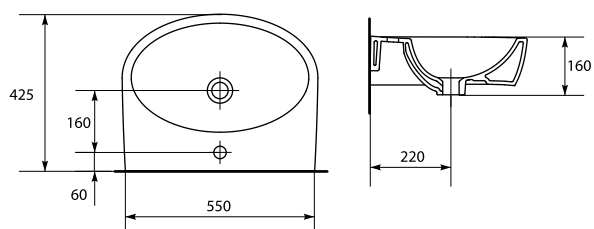
Waga [kg]	11
Ilość sztuk na palecie	30
Waga palety [kg]	466



K27-029

Umywalka PARVA 55

Wymiar: 55 x 42,5 cm



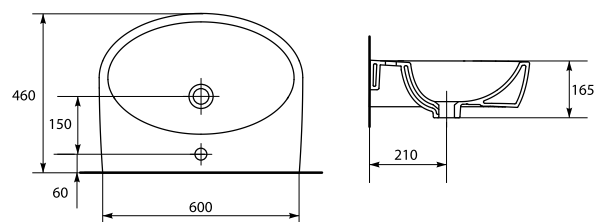
Waga [kg]	12,8
Ilość sztuk na palecie	30
Waga palety [kg]	466



K27-031

Umywalka PARVA 60

Wymiar: 60 x 46 cm

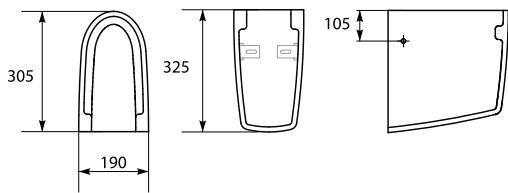


Waga [kg]	14,4
Ilość sztuk na palecie	30
Waga palety [kg]	466

CERAMIKA



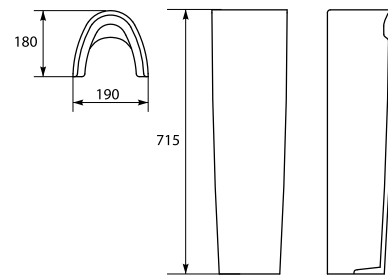
K27-008
Półpostument PARVA
Wymiar: 30,5 x 19 x 32,5 cm



Waga [kg]	6,5
Ilość sztuk na palecie	36
Waga palety [kg]	319



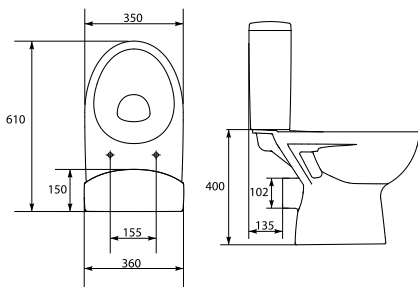
K27-026
Postument PARVA
Wymiar: 18 x 19 x 71,5 cm



Waga [kg]	9,7
Ilość sztuk na palecie	30
Waga palety [kg]	370



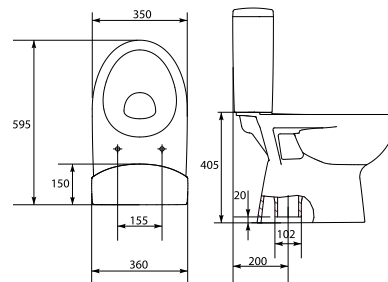
010-K27-002; 011-K27-027
Zestaw WC kompakt PARVA z deską duroplastową, wolno opadającą
Wymiar 61 x 35 x 78
Miska uniwersalna
Doprowadzenie wody z boku (010) lub z dołu (011).



Waga [kg]	30
Ilość sztuk na palecie	12
Waga palety [kg]	423,4



K27-003; K27-004
Zestaw WC kompakt PARVA z deską duroplastową (K27-003) lub z deską duroplastową wolno opadającą (K27-004)
Wymiar 59,5 x 35 x 78,5
Miska pionowa
Doprowadzenie wody z boku



Waga [kg]	31
Ilość sztuk na palecie	12
Waga palety [kg]	435,4



010-K27-001; 011-K27-028

Zestaw WC PARVA z deską duroplastową

Wymiar 61x35x78

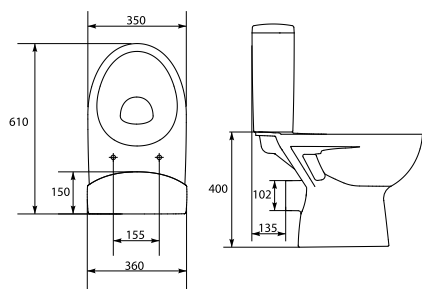
Doprowadzenie wody z boku (010) lub z dołu (011)



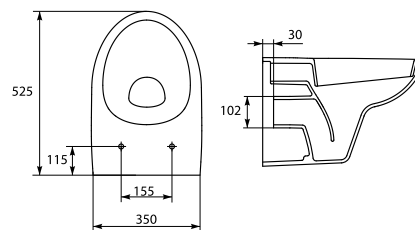
K27-024; K27-025

Zestaw miska zawieszana PARVA z deską duroplastową wolno opadającą [K27-025] lub z deską duroplastową [K27-024]

Wymiar: 52,5 x 35 x 35 cm



Waga [kg]	29,2
Ilość sztuk na palecie	12
Waga palety [kg]	447,4



Waga [kg]	14,8
Ilość sztuk na palecie	18
Waga palety [kg]	358,6





PRESIDENT

KATEGORIA **—BASIC—**

PRODUKTY DOSTĘPNE W KOLEKCJI



44,5×35



50×43,5 | 55×45,5 | 60,5×48,5



35,5×49,5



35,5×52,5



36,5×57



36,5×64,5 | 37,5×64,5

CECHY WYBRANYCH PRODUKTÓW Z KOLEKCJI:



10 LAT GWARANCJI na ceramikę



Produkt rekomendowany przez Państwa Izdanie Alergologia



Wszystkowi biały Ceramic White



Spójność kolorystyczna z innymi produktami CERAMIK



Oporność na obciążenia do 400 kg



Oszczędna spłukawość 3/6



Ceramika w 100% szklana



Łatwość w utrzymaniu czystości



Ochrona antybakteryjna



Duża mocna opadająca



Łatwe wyplanie dozi





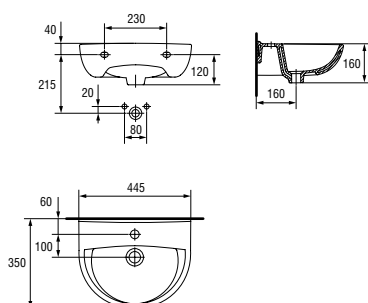
o - K08-002, ø - K08-001

Umywarka PRESIDENT 45

Wymiar: 44,5×35 cm

Z otworem lub bez otworu na armaturę.

Montaż z szafką z serii BIANCO.



Waga [kg]	7,6
Ilość sztuk na palecie	30
Waga palety [kg]	279



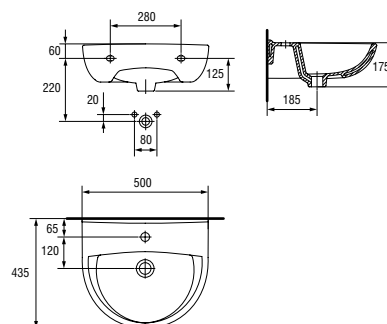
o - K08-004, ø - K08-003

Umywarka PRESIDENT 50

Wymiar: 50×43,5 cm

Z otworem lub bez otworu na armaturę.

Montaż z postumentem, półpostumentem lub z szafką z serii BIANCO.



Waga [kg]	10,9
Ilość sztuk na palecie	24
Waga palety [kg]	334,5



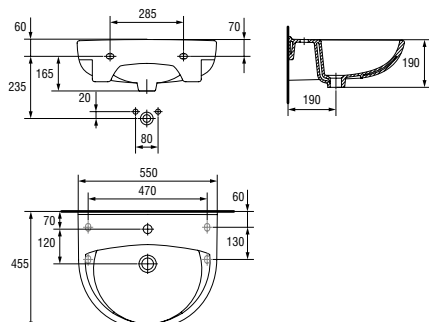
o - K08-007, ø - K08-005

Umywarka PRESIDENT 55

Wymiar: 55×45,5 cm

Z otworem lub bez otworu na armaturę.

Montaż z postumentem lub półpostumentem.



Waga [kg]	12,5
Ilość sztuk na palecie	24
Waga palety [kg]	392,1



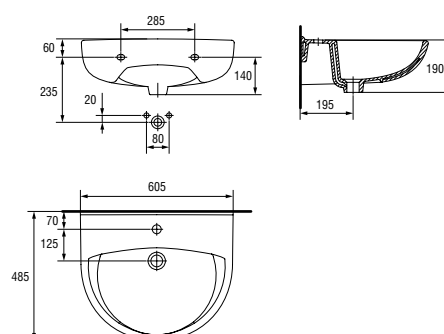
o - K08-010, ø - K08-009

Umywarka PRESIDENT 60

Wymiar: 60,5×48,5 cm

Z otworem lub bez otworu na armaturę.

Montaż z postumentem lub półpostumentem.

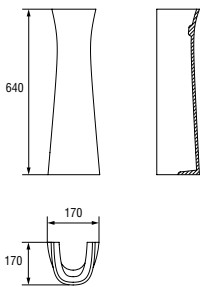


Waga [kg]	13,9
Ilość sztuk na palecie	24
Waga palety [kg]	425,7

CERAMIKA



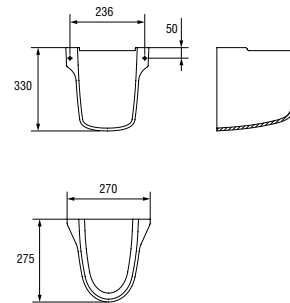
K08-011
Postument PRESIDENT
Wymiar: 17×17 cm



Waga [kg]	8,1
Ilość sztuk na palecie	30
Waga palety [kg]	282



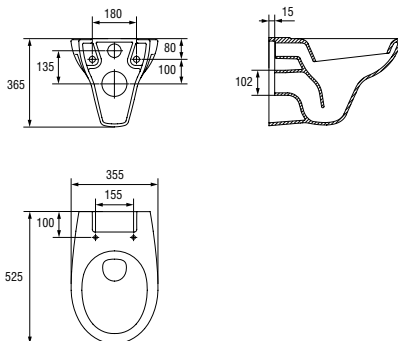
K08-012
Półpostument PRESIDENT
Wymiar: 27×27,5 cm



Waga [kg]	6,6
Ilość sztuk na palecie	30
Waga palety [kg]	252



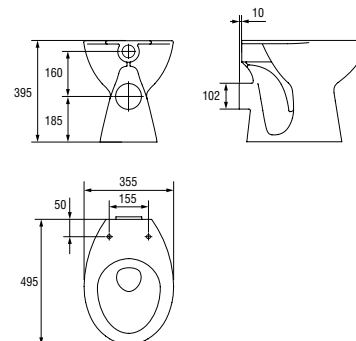
K08-027
Miska zawieszana PRESIDENT
Wymiar: 35,5×52,5 cm
Odpływ poziomy.
Do kompletowania z deską PRESIDENT duroplastową antybakteryjną (K98-0021)
lub deską PRESIDENT polipropylenową, antybakteryjną (K98-0022).



Waga [kg]	14,5
Ilość sztuk na palecie	24
Waga palety [kg]	411



K08-014
Miska ustępowa PRESIDENT 10
Wymiar: 35,5×49,5 cm
Odpływ poziomy.
Do kompletowania z deską PRESIDENT duroplastową antybakteryjną (K98-0021)
lub deską PRESIDENT polipropylenową, antybakteryjną (K98-0028).



Waga [kg]	14,8
Ilość sztuk na palecie	20
Waga palety [kg]	328



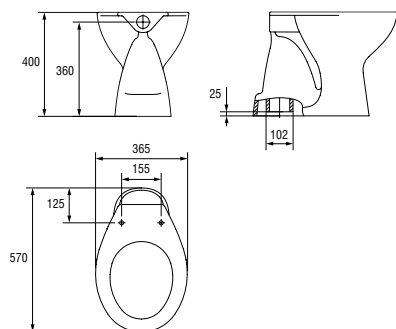
K08-015

Miska ustępowa PRESIDENT 20

Wymiar: 36,5x57 cm

Odpływ pionowy.

Do kompletowania z deską PRESIDENT duroplastową antybakteryjną (K98-0021) lub deską PRESIDENT polipropylenową, antybakteryjną (K98-0028) lub deską duroplastową, antybakteryjną, wolno opadającą, łatwo wypinającą się (K98-0074).



Waga [kg]	14,7
Ilość sztuk na palecie	20
Waga palety [kg]	366

K08-018

Zbiornik PRESIDENT Po10 B 3/6L

Wymiar: 35,5x16,5x35 cm



K08-028, K08-029

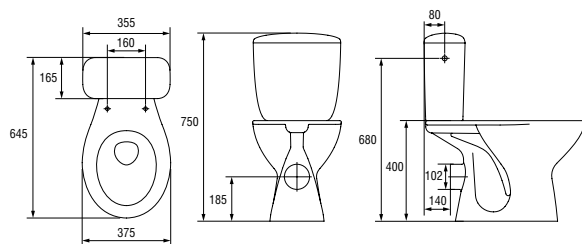
Zestaw WC Kompakt PRESIDENT z deską PRESIDENT polipropylenową antybakteryjną

Wymiar: 37,5x64,5 cm

Miska pozioma (K08-028) lub pionowa (K08-029).

Funkcja 3/6 l.

Doprowadzenie wody z boku.



Waga [kg]	miska	27,5
	zbiornik	9,8
Ilość sztuk na palecie	miska	12
	zbiornik	48
Waga palety [kg]	miska	421
	zbiornik	491



K08-038, K08-039

Zestaw WC Kompakt PRESIDENT z deską PRESIDENT duroplastową antybakteryjną

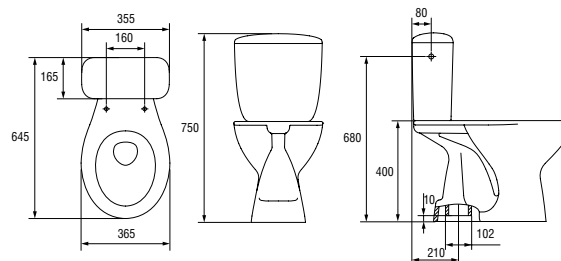
Wymiar: 36,5x64,5 cm

Miska pozioma (K08-038)

lub pionowa (K08-039).

Funkcja 3/6 l.

Doprowadzenie wody z boku.



Waga [kg]	miska	27,5
	zbiornik	9,8
Ilość sztuk na palecie	miska	12
	zbiornik	48
Waga palety [kg]	miska	427
	zbiornik	491

ZENIT MERIDA

KATEGORIA **BASIC**

PRODUKTY DOSTĘPNE W KOLEKCJI



35,5×65,5



37×62,5

CECHY WYBRANYCH
PRODUKTÓW Z KOLEKCJI:



10 LAT
GWARANCJI

10 lat gwarancji na ceramikę



NIE
WYWOŁUJE
ALERGI

Produkt rekomendowany przez Państwo Izby Higieny i Sanitarny w Warszawie



Wyjątkowa biel

Ceramic White



Spójność i kompatybilność z innymi produktami CERAMIT



Oszczędnie splukanie 1/3



Ceramika w 100% szlifowana



Duroplast najwyższej jakości



Długość antybakteryjna





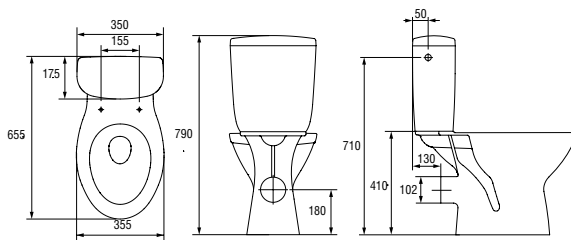
K100 - 210

Zestaw WC Kompakt ZENIT
z deską polipropylenową, antybakteryjną

Wymiar: 35,5×65,5 cm

Miska pozioma.

Doprowadzenie wody z boku.

Funkcja 3/6 l.

Waga [kg]	27,7
Ilość sztuk na palecie	12
Waga palety [kg]	423,4



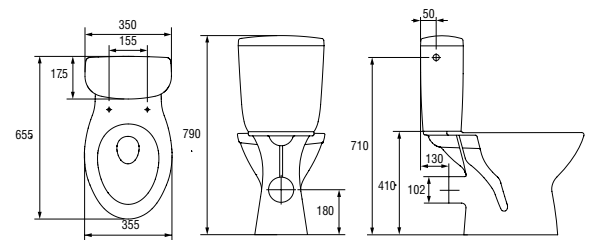
K100 - 211

Zestaw WC Kompakt ZENIT
z deską duroplastową, antybakteryjną

Wymiar: 35,5×65,5 cm

Miska pozioma.

Doprowadzenie wody z boku.

Funkcja 3/6 l.

Waga [kg]	27,7
Ilość sztuk na palecie	12
Waga palety [kg]	429,4



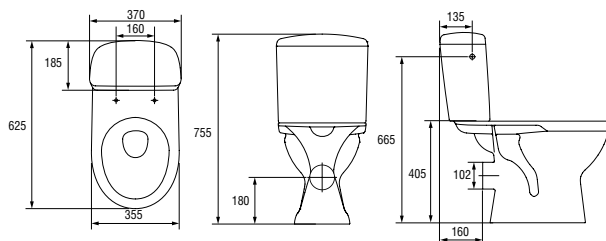
K03-014

Zestaw WC Kompakt MERIDA
z deską MERIDA polipropylenową, antybakteryjną

Wymiar: 37×62,5 cm

Miska pozioma.

Doprowadzenie wody z boku.

Funkcja 3/6 l.

Waga [kg]	29
Ilość sztuk na palecie	12
Waga palety [kg]	403

W ofercie deski:

K98-0031 duroplastowa, antybakteryjna

K98-0035 polipropylenowa, antybakteryjna

K98-0084 polipropylenowa, antybakteryjna, wolno opadająca

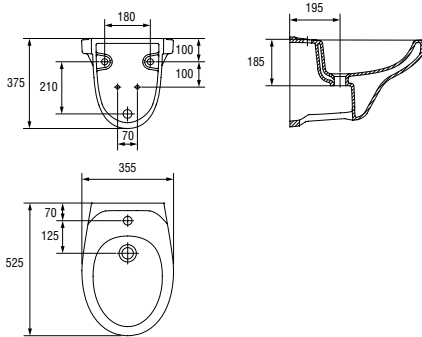


K11-0018

Bidet zawieszany DELFI

Wymiar: 35,5×52,5 cm

Z otworem na armaturę.



Waga [kg]	13,4
Ilość sztuk na palecie	16
Waga palety [kg]	298,2



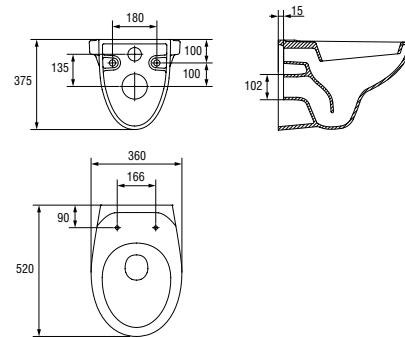
K11-0021

Miska zawieszana DELFI

Wymiar: 36×52 cm

Odptyw poziomy.

Do kompletowania z deską DELFI duroplastową, antybakteryjną, wolno opadającą łatwo wycinającą się (K98-0081), lub deską DELFI duroplastową, antybakteryjną (K98-0001) lub deską DELFI polipropylenową, wolno opadającą, antybakteryjną (K98-0073) lub deską DELFI polipropylenową, antybakteryjną (K98-0039).



Waga [kg]	15,5
Ilość sztuk na palecie	24
Waga palety [kg]	427,8



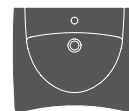
Bath &
bubble



ETIUDA

KATEGORIA **SOLUTION**

PRODUKTY DOSTĘPNE W KOLEKCJI



66x55



38x73,5

CECHY WYBRANYCH PRODUKTÓW Z KOLEKCJI:



10 LAT GWARANCJA na ceramikę



Produkt rekomendowany przez Polskie Towarzystwo Alergologiczne



Wyjątkowa biel Ceramix White



Spójność kolorystyczna i innych produktami CERAMIX



Odporność na obciążenia do 400 kg



Oszczędne użytkowanie 3/6



Ceramika w 100% szklana



Zwiększona przyczepność na przybory toaletowe



Duroplast najwyższej jakości



Ochrona antybakteryjna



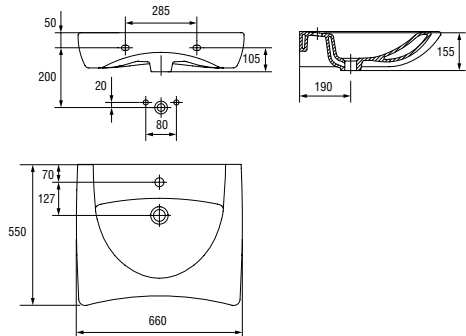
K11-0041

Umywalka ETIUDA 65

Wymiar: 66×55 cm

Z otworem na armaturę.

Mocowanie na wspornikach.



Waga [kg]	19,2
Ilość sztuk na palecie	12
Waga palety [kg]	274,6



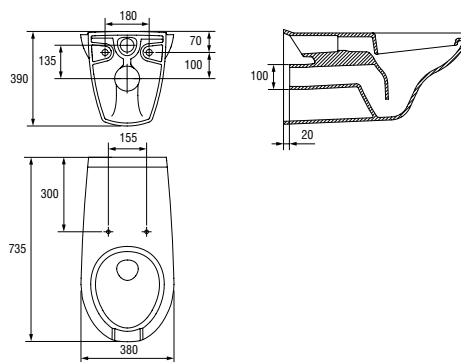
K11-0042

Miska zawieszana ETIUDA

Wymiar: 38×73,5 cm

Odptyw poziomy.

Do kompletowania z deską duroplastową, antybakteryjną ETIUDA (K98-0002).



Waga [kg]	24,2
Ilość sztuk na palecie	9
Waga palety [kg]	256



K97-072

Rama uchylna do umywalki Etiuda 65

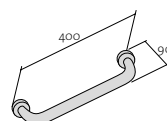


K97-026

Uchwyt prosty 40

Długość: 40 cm

Maksymalne obciążenie: 120 kg



Waga [kg]	21,8
Ilość sztuk na palecie	50
Waga palety [kg]	266

Waga [kg]	13,9
Ilość sztuk na palecie	100
Waga palety [kg]	450

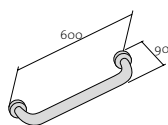


K97-027

Uchwyt prosty 60

Długość: 60 cm

Maksymalne obciążenie: 120 kg



Waga [kg]	11,8
Ilość sztuk na palecie	100
Waga palety [kg]	349

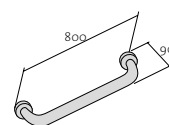


K97-028

Uchwyt prosty 80

Długość: 80 cm

Maksymalne obciążenie: 120 kg



Waga [kg]	17,1
Ilość sztuk na palecie	100
Waga palety [kg]	493

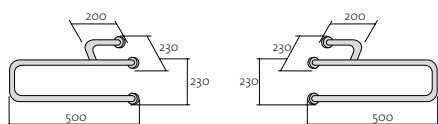


PRAWY - K97-029, LEWY - K97-030

Uchwyt umywalkowy stały, prawy/lewy

Długość: 50 cm

Maksymalne obciążenie: 120 kg



Waga [kg]	19,7
Ilość sztuk na palecie	100
Waga palety [kg]	264

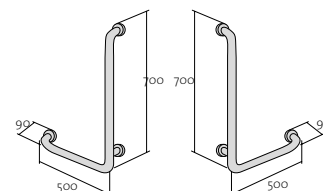


PRAWY - K97-031, LEWY - K97-032

Uchwyt ścienny poziomo-pionowy, prawy/lewy

Wymiar: 50x70 cm

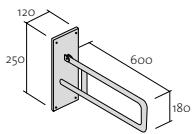
Maksymalne obciążenie: 120 kg



Waga [kg]	10,3
Ilość sztuk na palecie	100
Waga palety [kg]	342



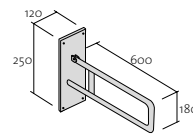
K97-033
Uchwyt ścienny stały 60
Długość: 60 cm



Waga [kg]	20
Ilość sztuk na palecie	100
Waga palety [kg]	351



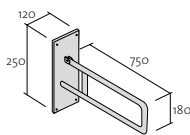
K97-034
Uchwyt ścienny uchylny 60
Długość: 60 cm



Waga [kg]	18,5
Ilość sztuk na palecie	100
Waga palety [kg]	323



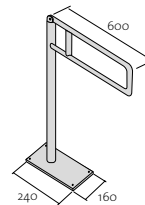
K97-035
Uchwyt ścienny uchylny 75
Długość: 75 cm



Waga [kg]	25,5
Ilość sztuk na palecie	100
Waga palety [kg]	338



K97-036
Uchwyt uchylny mocowany do podłogi
Długość: 60 cm
Wysokość: 80 cm
Maksymalne obciążenie: 120 kg



Waga [kg]	13,9
Ilość sztuk na palecie	100
Waga palety [kg]	450



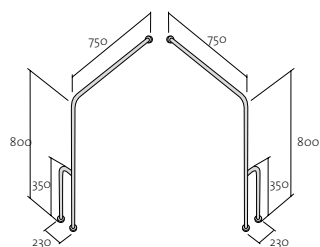
PRAWY - K97-037, LEWY - K97-038

Uchwyt ścienny-podłogowy, prawy/lewy

Długość: 75 cm

Wysokość: 80 cm

Maksymalne obciążenie: 120 kg



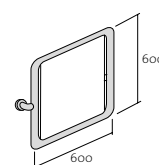
Waga [kg]	11,8
Ilość sztuk na palecie	100
Waga palety [kg]	349



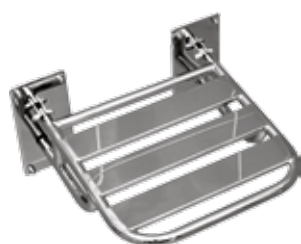
K97-039

Lustro uchylne

Wymiar: 60x60 cm



Waga [kg]	17,1
Ilość sztuk na palecie	100
Waga palety [kg]	493

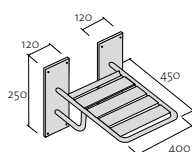


K97-040

Krzeszko prysznicowe składane

Wymiar: 45x40 cm

Maksymalne obciążenie: 120 kg

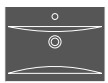


Waga [kg]	19,7
Ilość sztuk na palecie	100
Waga palety [kg]	264

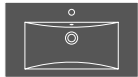
UMYWALKI KONGLOMERATOWE

KATEGORIA **DESIGN**

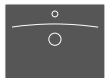
PRODUKTY DOSTĘPNE W KOLEKCJI



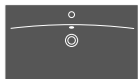
60x45



80x45



60x45



80x45

CECHY WYBRANYCH
PRODUKTÓW Z KOLEKCJI:



5 lat gwarancji na konglomerat



Dostępna w wielu rozmiarach



Łatwość w utrzymaniu czystości



Kształy dopasowane kształtu do miedz



Możliwość renowacji powierzchni



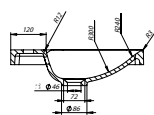
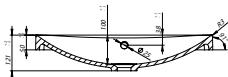


K11-0112

Umywalka konglomeratowa AMAO 60

Wymiar: 60x45 cm

Montaż z szafkami z serii LAREDO, COLOUR, GALAXY, MELAR, MESTA, SMART, XANTIA RED.



Waga [kg]	11
Ilość sztuk na palecie	24
Waga palety [kg]	264

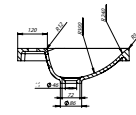
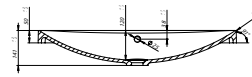


K11-0113

Umywalka konglomeratowa AMAO 80

Wymiar: 80x45 cm

Montaż z szafkami z serii LAREDO, COLOUR, GALAXY, MELAR, MESTA, SMART, XANTIA RED.



Waga [kg]	15,5
Ilość sztuk na palecie	15
Waga palety [kg]	232,5

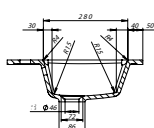
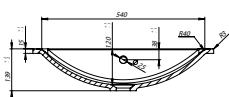


K11-0114

Umywalka konglomeratowa ZURO 60

Wymiar: 60x45 cm

Montaż z szafkami z serii LAREDO, COLOUR, GALAXY, MELAR, MESTA, SMART, XANTIA RED.



Waga [kg]	9,8
Ilość sztuk na palecie	21
Waga palety [kg]	205,8

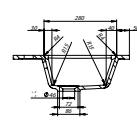
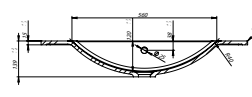


K11-0115

Umywalka konglomeratowa ZURO 80

Wymiar: 80x45 cm

Montaż z szafkami z serii LAREDO, COLOUR, GALAXY, MELAR, MESTA, SMART, XANTIA RED.



Waga [kg]	13,1
Ilość sztuk na palecie	15
Waga palety [kg]	196,5w

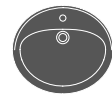




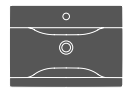
UMYWALKI BLATOWE

KATEGORIA **DESIGN**

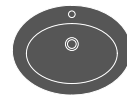
PRODUKTY DOSTĘPNE W KOLEKCJI



53,5×41



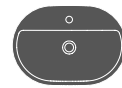
60×43,5



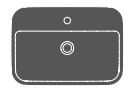
63×47



44×44



60×42



59,5×42



47×47

CECHY WYBRANYCH
PRODUKTÓW Z KOLEKCJI:



10 LAT
GWARANCJA

na 10 lat gwarancji na
ceramikę



NIE
WYWOŁUJE
ALERGII

Produkt rekomendowany
przez Państwa lekarza
dermatologa



Wyjątkowo biały
Ceranit White

Spójność kolorystyczna
z innymi produktami
CERAMIT



Spójność kolorystyczna
z innymi produktami
CERAMIT



w 100%
szlifowana

Ceramika w 100%
szlifowana



Łatwość w utrzymaniu
czystości

Łatwość w utrzymaniu
czystości



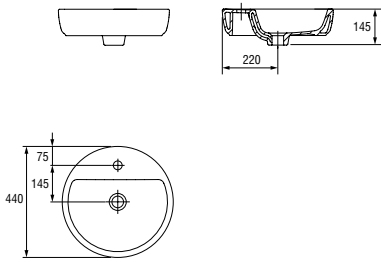




K11-0094

Umywalka CASPIA RING 44

Wymiar: 44×44 cm
Z otworem na armaturę.
Montaż na blacie.
Montaż z szafką z serii LAREDO.



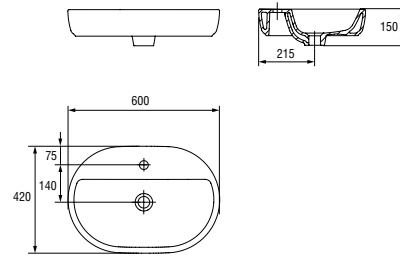
Waga [kg]	8,5
Ilość sztuk na palecie	33
Waga palety [kg]	334,6



K11-0099

Umywalka CASPIA OVAL 60

Wymiar: 60×42 cm
Z otworem na armaturę.
Montaż na blacie.
Montaż z szafką z serii LAREDO.



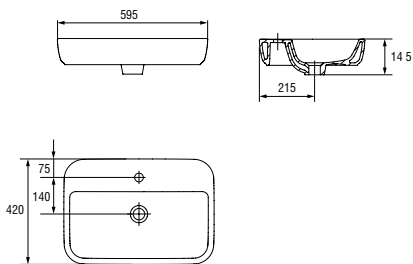
Waga [kg]	12,5
Ilość sztuk na palecie	21
Waga palety [kg]	287,2



K11-0095

Umywalka CASPIA SQUARE 60

Wymiar: 59,5×42 cm
Z otworem na armaturę.
Montaż na blacie.
Montaż z szafką z serii LAREDO.



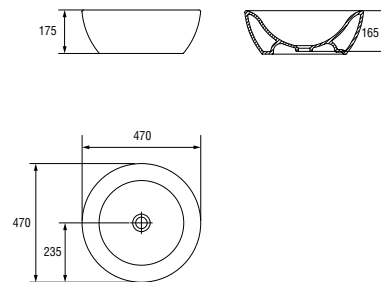
Waga [kg]	12,2
Ilość sztuk na palecie	21
Waga palety [kg]	308,2



K11-0049

Umywalka INTEO 47

Wymiar: 47×47 cm
Bez otworu na armaturę.
Montaż na blacie lub z szafką.
Montaż z szafką z serii LAREDO.



Waga [kg]	10
Ilość sztuk na palecie	10
Waga palety [kg]	148



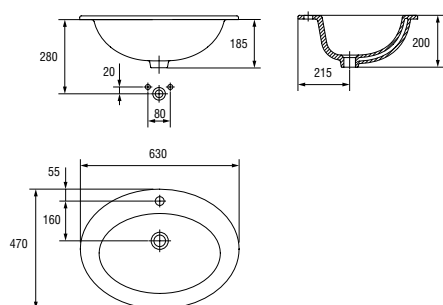
K11-0012

Umywalka GAMMA 63

Wymiar: 63×47 cm

Z otworem na armaturę.

Montaż na blacie lub z szafką.



Waga [kg]	9,3
Ilość sztuk na palecie	10
Waga palety [kg]	187



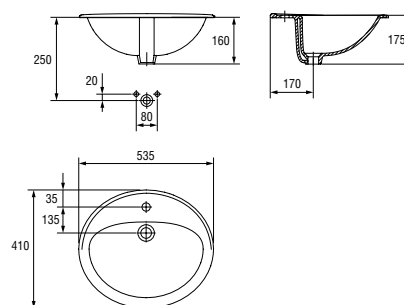
K11-0096

Umywalka CALLA 54

Wymiar: 53,5×41 cm

Z otworem na armaturę.

Montaż na blacie.



Waga [kg]	7
Ilość sztuk na palecie	21
Waga palety [kg]	192,7



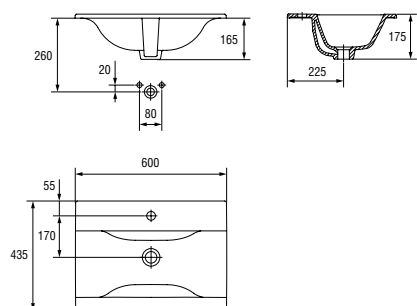
K11-0037

Umywalka ONTARIO 60

Wymiar: 60×43,5 cm

Z otworem na armaturę.

Montaż na blacie lub z szafką.



Waga [kg]	10,4
Ilość sztuk na palecie	21
Waga palety [kg]	278,8





UMYWALKI MEBLOWE

KATEGORIA **DESIGN**

BASIC

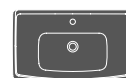
PRODUKTY DOSTĘPNE W KOLEKCJI



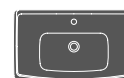
40×33 | 50,5×38,5
55,5×39 | 60,5×41,5



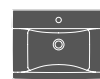
50×38,5 | 60,5×46



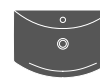
81,5×47,5



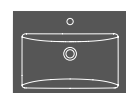
80×47,5



61×45,5 | 90,5×49



65,5×44,5 | 82×47



40×22 | 50×40
60×45 | 80×45

CECHY WYBRANYCH
PRODUKTÓW Z KOLEKCJI:



10 LAT
GWARANCJA

na 10 let gwarancji na
ceramikę



NIE
WYWOŁUJE
ALERGI

Produkt rekomendowany
przez Publicznych Instytut
Higieny



Wygląda jak
Ceranit White



Spójność kolorystyczna
z innymi produktami
CERAMIT



Łatwość w utrzymaniu
czystości



W 100%
CERAMIT DOLLA

Ceramikę w 100%
szlifowaną







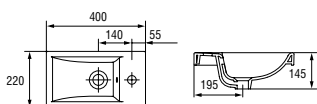
K32-001-BOX

Umywalka COMO 40

Wymiar: 40×22 cm

Z otworem na armaturę.

Montaż z szafkami z serii MELAR, MESTA, COLOUR, GALAXY, SMART, XANTIA RED.



Waga [kg]	4,3
Ilość sztuk na palecie	48
Waga palety [kg]	355,5



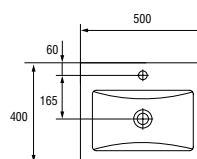
K32-002-BOX

Umywalka COMO 50

Wymiar: 50×40 cm

Z otworem na armaturę.

Montaż z szafkami z serii MELAR, MESTA, COLOUR, GALAXY, SMART, XANTIA RED.



Waga [kg]	11
Ilość sztuk na palecie	24
Waga palety [kg]	394,5



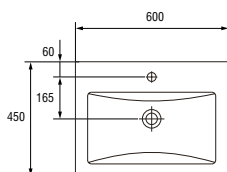
K32-003-BOX

Umywalka COMO 60

Wymiar: 60×45 cm

Z otworem na armaturę.

Montaż z szafkami z serii MELAR, MESTA, COLOUR, GALAXY, SMART, XANTIA RED.



Waga [kg]	14
Ilość sztuk na palecie	18
Waga palety [kg]	218



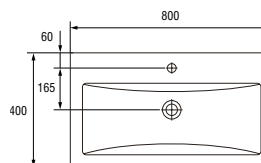
K32-004-BOX

Umywalka COMO 80

Wymiar: 80×45 cm

Z otworem na armaturę.

Montaż z szafkami z serii MELAR, MESTA, COLOUR, GALAXY, SMART, XANTIA RED.



Waga [kg]	18,8
Ilość sztuk na palecie	10
Waga palety [kg]	192



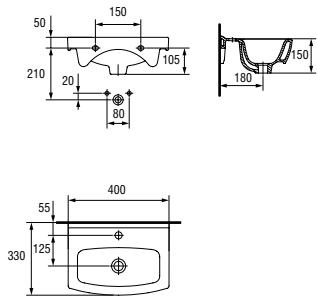
K11-0050

Umywalka CERSANIA NEW 40

Wymiar: 40×33 cm

Z otworem na armaturę.

Montaż z szafkami z serii BIANCO, OLIVIA, MELAR.



Waga [kg]	8,1
Ilość sztuk na palecie	42
Waga palety [kg]	364,8



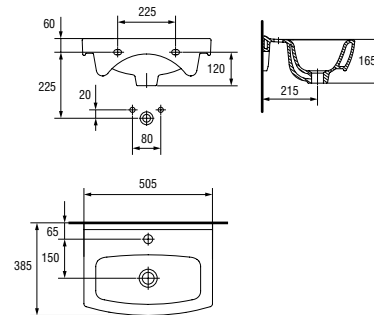
K11-0044

Umywalka CERSANIA NEW 50

Wymiar: 50,5×38,5 cm

Z otworem na armaturę.

Montaż z szafkami z serii BIANCO, FRIDA, LIMA, OLIVIA, MELAR.



Waga [kg]	10,2
Ilość sztuk na palecie	30
Waga palety [kg]	388,5



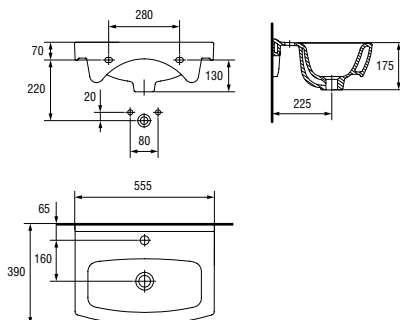
K11-0045

Umywalka CERSANIA NEW 55

Wymiar: 55,5×39 cm

Z otworem na armaturę.

Montaż z szafkami z serii BIANCO, FRIDA, LIMA, OLIVIA, MELAR.



Waga [kg]	12,8
Ilość sztuk na palecie	24
Waga palety [kg]	382,5



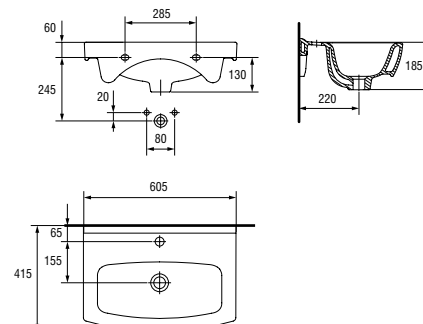
K11-0046

Umywalka CERSANIA NEW 60

Wymiar: 60,5×41,5 cm

Z otworem na armaturę.

Montaż z szafkami z serii BIANCO, FRIDA, LIMA, OLIVIA, MELAR.



Waga [kg]	14,1
Ilość sztuk na palecie	24
Waga palety [kg]	399,3



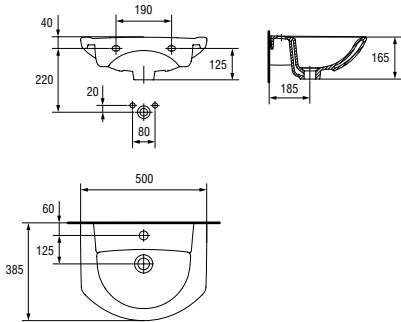
K04-006

Umywalka LIBRA 50

Wymiar: 50x38,5 cm

Z otworem na armaturę.

Montaż z szafkami z serii BIANCO, ALPINA, DAHLIA, MOCCA, OLIVIA.



Waga [kg]	9,9
Ilość sztuk na palecie	30
Waga palety [kg]	355,5



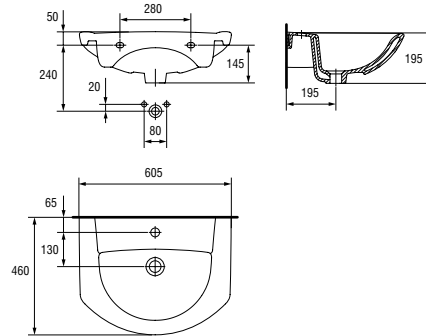
K04-008

Umywalka LIBRA 60

Wymiar: 60,5x46 cm

Z otworem na armaturę.

Montaż z szafkami z serii BIANCO, ALPINA, DAHLIA, MOCCA, OLIVIA.



Waga [kg]	14,4
Ilość sztuk na palecie	24
Waga palety [kg]	394,5



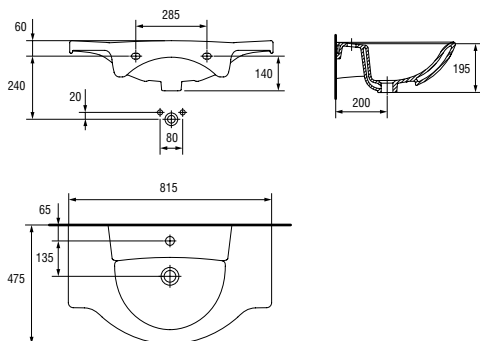
K04-012

Umywalka LIBRA 80

Wymiar: 81,5x47,5 cm

Z otworem na armaturę.

Montaż z szafkami z serii FRIDA, DAHLIA.



Waga [kg]	19,4
Ilość sztuk na palecie	10
Waga palety [kg]	218



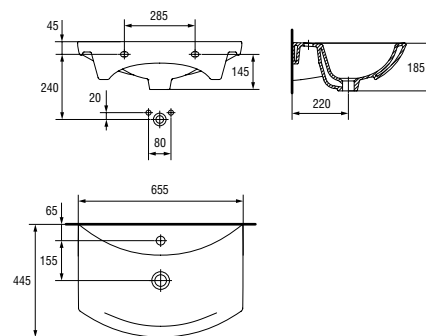
K11-0003

Umywalka OMEGA 65

Wymiar: 65,5x44,5 cm

Z otworem na armaturę.

Montaż z szafkami z serii FRIDA, ALPINA, DAHLIA, MOCCA.



Waga [kg]	15
Ilość sztuk na palecie	10
Waga palety [kg]	192



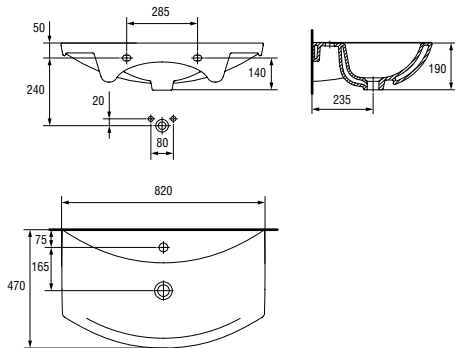
K11-0011

Umywalka OMEGA 80

Wymiar: 82×47 cm

Z otworem na armaturę.

Montaż z szafkami z serii FRIDA, DAHLIA.



Waga [kg]	20
Ilość sztuk na palecie	10
Waga palety [kg]	243



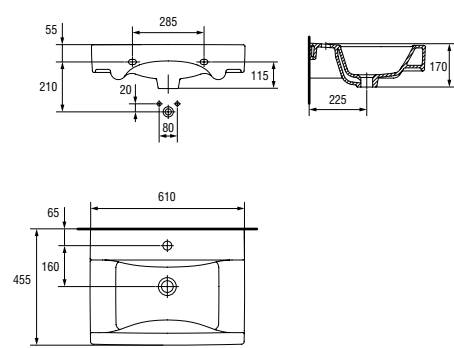
K11-0052

Umywalka CARLA 60

Wymiar: 61×45,5 cm

Z otworem na armaturę.

Montaż z szafkami z serii COBE, TAZA, XANTIA.



Waga [kg]	13,7
Ilość sztuk na palecie	15
Waga palety [kg]	346



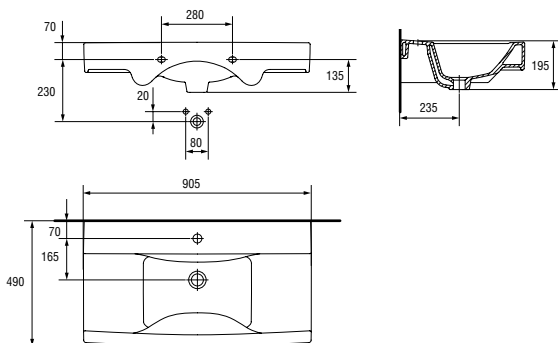
K11-0039

Umywalka CARLA 90

Wymiar: 90,5×49 cm

Z otworem na armaturę.

Montaż z szafkami z serii FRIDA, COBE, TAZA, XANTIA.



Waga [kg]	26,8
Ilość sztuk na palecie	10
Waga palety [kg]	276



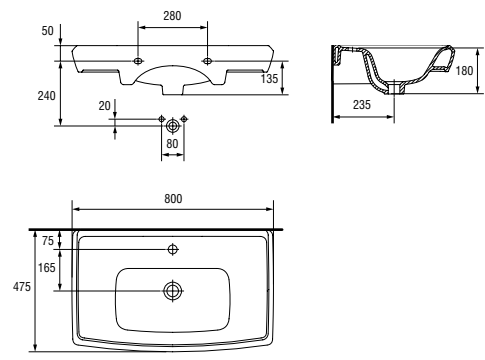
K11-0004

Umywalka ROMA 80

Wymiar: 80×47,5 cm

Z otworem na armaturę.

Montaż z szafkami z serii FRIDA, DAHLIA, MOCCA.



Waga [kg]	21,8
Ilość sztuk na palecie	10
Waga palety [kg]	261





UMYWALKI MAŁE I NAROŻNE

KATEGORIA **DESIGN**

BASIC

PRODUKTY DOSTĘPNE W KOLEKCJI



35x35



43x43



35x30,5

CECHY WYBRANYCH
PRODUKTÓW Z KOLEKCJI:



10 lat gwarancji na ceramikę



Produkt rekomendowany przez Państwowe Towarzystwo Alergiczyków



Wyjątkowa biel Ceramix White



Spójność kolorystyczna z innymi produktami CERAMIX



Ceramika w 100% szkłoporosa



Łatwość w utrzymaniu czystości



■ Umywalka SIGMA 30



■ Umywalka TETA 40



■ Umywalka EKO 35

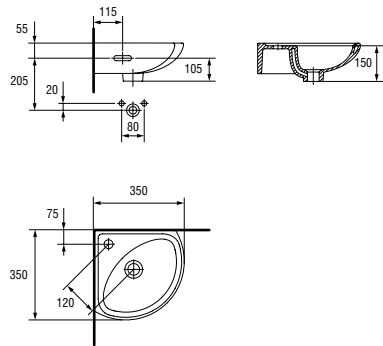


K11-0013

Umywalka SIGMA 30

Wymiar: 35×35 cm

Z otworem na armaturę.



Waga [kg]	6,3
Ilość sztuk na palecie	32
Waga palety [kg]	242,2

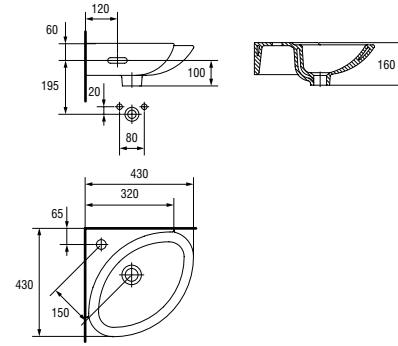


K11-0016

Umywalka TETA 40

Wymiar: 43×43 cm

Z otworem na armaturę.



Waga [kg]	7
Ilość sztuk na palecie	32
Waga palety [kg]	274,2

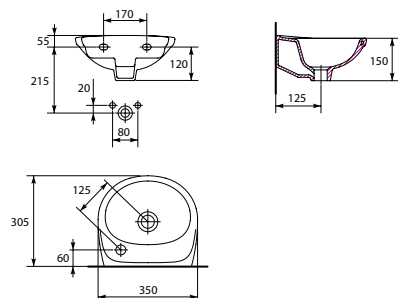


PRAWA - K07-002-P, LEWA - K07-002-L

Umywalka EKO 35 prawa/lewa

Wymiar: 35×30,5 cm

Z otworem na armaturę.



Waga [kg]	5
Ilość sztuk na palecie	42
Waga palety [kg]	262,84

PISUARY

KATEGORIA

PRODUKTY DOSTĘPNE W KOLEKCJI



32x28



34x29,5



41x37





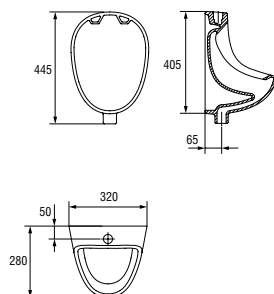
K08-013

Pisuar P 101

Wymiar: 32×28 cm

Doprowadzenie wody z góry.

Możliwość montażu z zaworem do pisuaru zewnętrznym (K99-0022).



Waga [kg]	7,5
Ilość sztuk na palecie	18
Waga palety [kg]	186,2



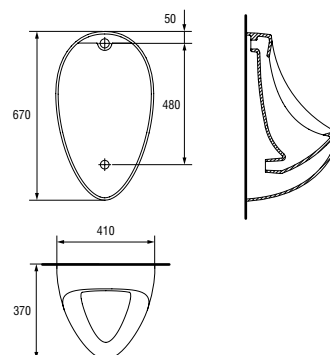
K11-0030

Pisuar TAURUS T 100

Wymiar: 41×37 cm

Doprowadzenie wody z tyłu.

Możliwość montażu z zaworem pisuaru A 100, T 100 z przyciskiem chromowanym VERONA (K99-0029) lub elektroniczną ścienną spłuczką pisuarową na podczerwień (K97-254) (pokazana na zdjęciu obok).



Waga [kg]	13
Ilość sztuk na palecie	6
Waga palety [kg]	130,6



A 100 - K11-0024, A 101 - K11-0025

Pisuar APOLLO 100/101

Wymiar: 34×29,5 cm

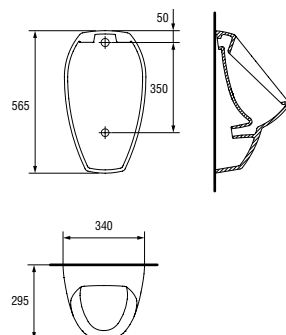
Doprowadzenie wody z tyłu A 100 lub z góry A 101.

Możliwość montażu z zaworem do pisuaru zewnętrznym (K99-0022).

lub zaworem pisuaru A 100, T 100 z przyciskiem chromowanym VERONA (K99-0029)

lub elektroniczną ścienną spłuczką pisuarową

na podczerwień (K97-254) (pokazana na zdjęciu obok).



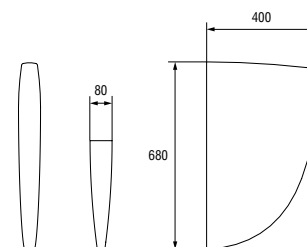
Waga [kg]	9,6
Ilość sztuk na palecie	16
Waga palety [kg]	229,4



K11-0031

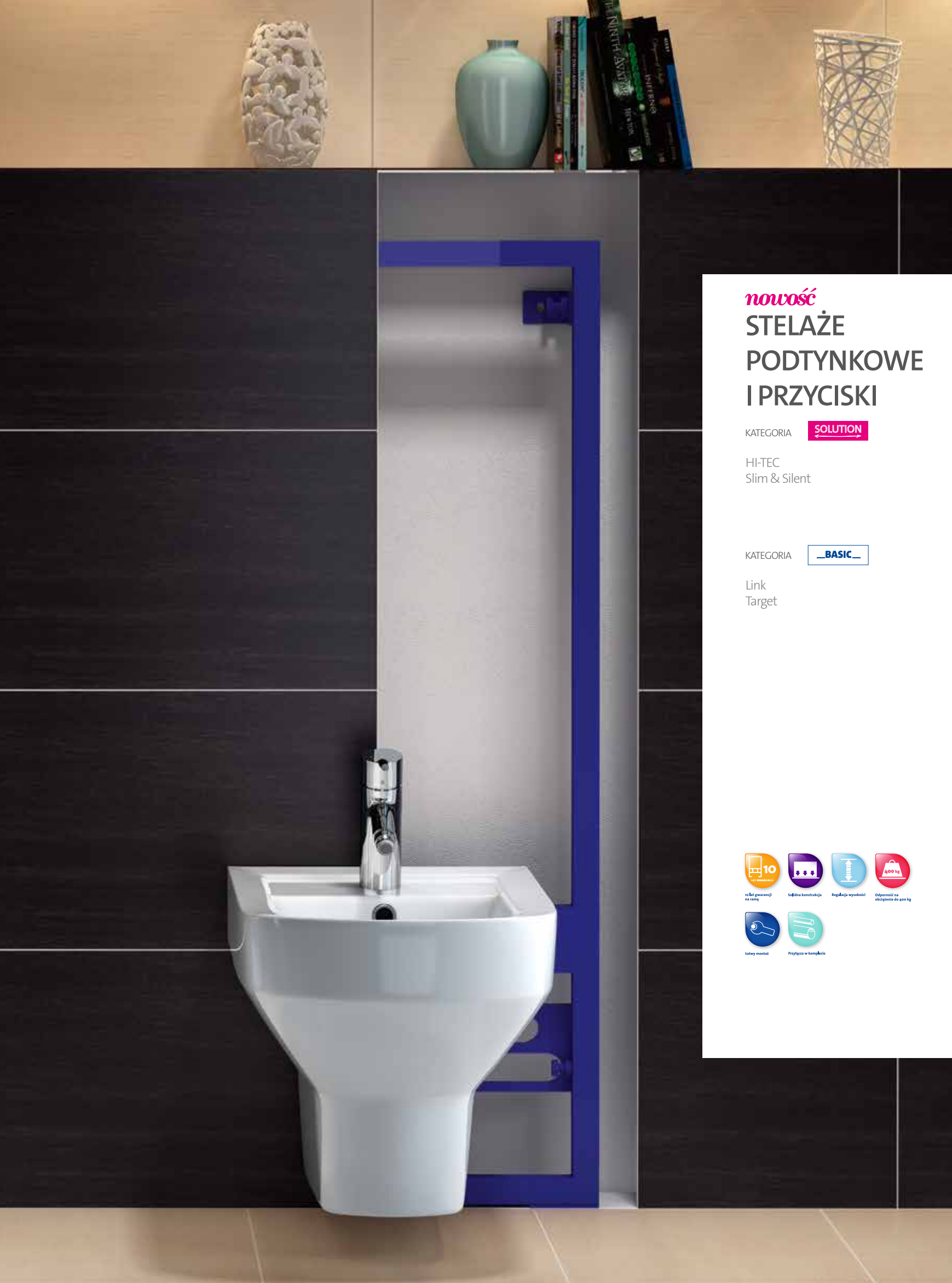
Przegroda pisuarowa

Wymiar: 40×68 cm



Waga [kg]	10,5
Ilość sztuk na palecie	14
Waga palety [kg]	188





nowość
**STELAŻE
PODTYNKOWE
I PRZYCISKI**

KATEGORIA **SOLUTION**

HI-TEC
Slim & Silent

KATEGORIA **_BASIC_**

Link
Target



10 lat gwarancji
na ramę



Solidna konstrukcja



Regulacja wysokości



400 kg
Odporność na
obciążenie do 400 kg



Łatwy montaż



Prosty w komplecie



K97-066

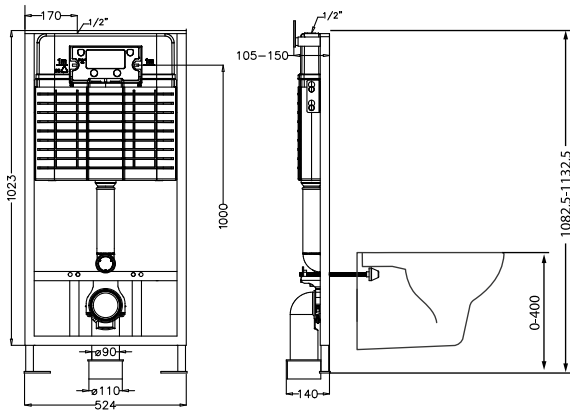
Stelaż podtynkowy SLIM & SILENT

Szerokość: 52,4 cm

Głębokość regulowana: 10,5 - 15 cm

Wysokość regulowana: 108,25 - 113,25 cm

Waga netto [kg]	11
Waga brutto [kg]	11,5
Ilość sztuk na palecie	22
Waga palety [kg]	263



Przycisk ADRIA
Szerokość: 26,5 cm

K97-232



Biały

K97-233



Chrom błysk

K97-234



Chrom mat

Przycisk EGE
Szerokość: 27 cm

K97-229



Biały

K97-230



Chrom błysk

K97-231



Chrom mat

Przycisk OTTO
Szerokość: 27 cm

K97-235



Biały

K97-236



Chrom błysk

K97-237



Czarny



K97-255

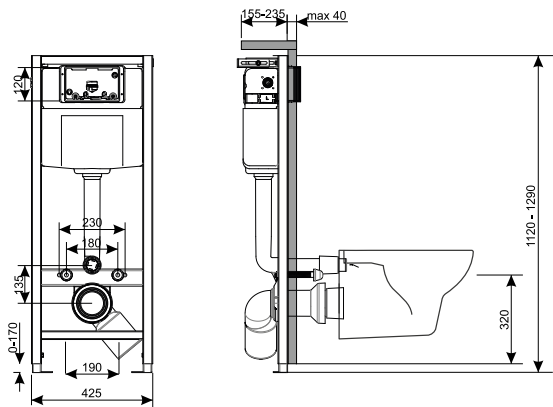
Stelaż podtynkowy HI-TEC

Szerokość: 42,5 cm

Głębokość regulowana: 15,5-23,5 cm

Wysokość regulowana: 112-129 cm

Waga netto [kg]	10,5
Waga brutto [kg]	12
Ilość sztuk na palecie	12
Waga palety [kg]	164



Przycisk BLICK
Szerokość: 22 cm

K97-256



Biały

K97-257



Chrom błysk

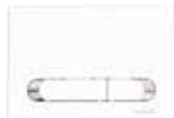
K97-258



Czarny

Przycisk TEAR
Szerokość: 22 cm

K97-259



Biały

K97-260



Chrom błysk

K97-261



Czarny

Przycisk CUBE
Szerokość: 22 cm

K97-262



Biały

K97-263

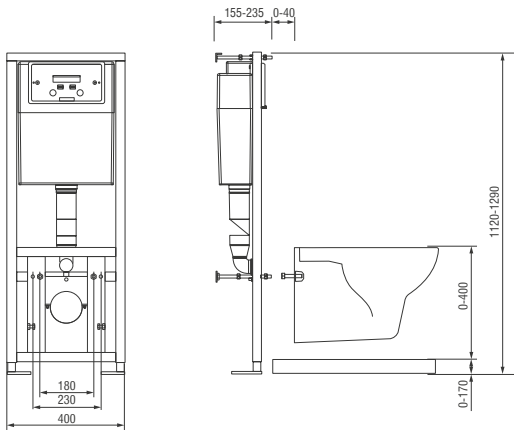


Chrom błysk



K97-108
 Stelaż podtynkowy LINK
 Szerokość: 40 cm
 Wysokość regulowana: 112-129 cm

Waga netto [kg]	27
Waga brutto [kg]	30
Ilość sztuk na palecie	12
Waga palety [kg]	140



Przycisk LINK
 Szerokość: 22 cm

K97-086



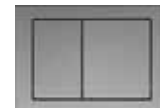
Biały

K97-087



Chrom błysk

K97-088



Chrom mat

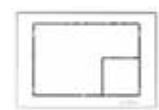
Przycisk LINK KWADRAT
 Szerokość: 22 cm

K97-173



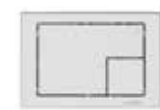
Biały

K97-175



Chrom błysk

K97-174



Chrom mat

Przycisk LINK KÓŁKO
 Szerokość: 22 cm

K97-089



Biały

K97-090



Chrom błysk

K97-091



Chrom mat

Przycisk PURE
 Szerokość: 22 cm
 przycisk antybakteryjny

K97-193



Biały

K97-194



Chrom błysk



K97-331

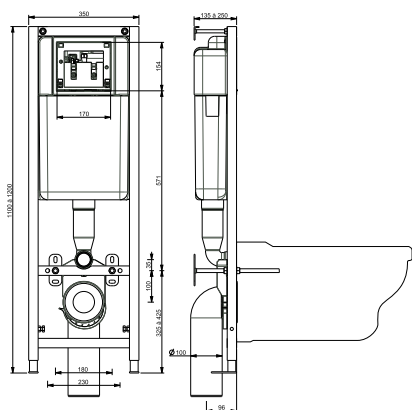
Zestaw podtynkowy TARGET

Szerokość: 35 cm

Głębokość regulowana: 14,2 - 24,5 cm

Wysokość regulowana: 108 - 128 cm

Waga netto [kg]	14
Waga brutto [kg]	16
Ilość sztuk na palecie	20
Waga palety [kg]	340



Przycisk TARGET L
Szerokość: 35 cm

K97-326



Biały

K97-322



Chrom błysk

K97-321



Chrom mat

Przycisk TARGET SQUARE
Szerokość: 20 cm

K97-329



Biały

K97-330



Chrom błysk

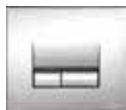
Przycisk TARGET S
Szerokość: 35 cm

K97-323



Biały

K97-325



Chrom błysk

K97-324



Chrom mat

Przycisk TARGET SEGMENT
Szerokość: 20 cm

K97-328



Biały

K97-327



Chrom błysk



K97-063

Stelaż podtynkowy do umywalek

Szerokość: 40 cm

Wysokość regulowana: 112-137 cm

Waga [kg]	7,5
Ilość sztuk na palecie	12
Waga palety [kg]	187



K97-122

Stelaż podtynkowy do uchwytów dla niepełnosprawnych

Szerokość: 36 cm

Wysokość regulowana: 112-129 cm

Waga [kg]	13
Ilość sztuk na palecie	12
Waga palety [kg]	115



K97-065

Stelaż podtynkowy do bidetu

Szerokość: 50 cm

Wysokość regulowana: 112-129 cm

Waga [kg]	9,5
Ilość sztuk na palecie	10
Waga palety [kg]	191



K97-064

Stelaż podtynkowy do pisuaru

Szerokość: 45 cm

Wysokość regulowana: 120-137 cm

Waga [kg]	10,5
Ilość sztuk na palecie	10
Waga palety [kg]	-



MEBLE

Szeroka oferta mebli do małych i większych łazienek. Idealnie wykorzystana przestrzeń i dużo miejsca do przechowywania.

Meble - Cechy Produktów

134

Easy <i>nowość</i>	139	Mesta	205
Smart <i>nowość</i>	145	Dahlia	213
Pure	155	Melar	219
Nano	161	Taza	225
Nano Colours	167	Mocca	231
Galaxy <i>nowość</i>	173	Ibu	239
Iryda	177	Alpina	243
Xantia Red <i>nowość</i>	183	Colour <i>nowość</i>	249
Xantia	187	Olivia	255
Laredo	193	Bianco	261
Bamako	199	Lima	267

MEBLE

CECHY PRODUKTÓW

2
L A T A
GWARANCJI

GWARANCJA NA 2 LATA

Wszystkie meble oferowane przez Cersanit są objęte standardową 2-letnią gwarancją. Oprócz tego w wybranych seriach meblowych prowadnice szuflad Amix i zawiasy Hettich są objęte dożywotnią gwarancją.



1/ ŁATWE CZYSZCZENIE POWIERZCHNI

Meble Cersanit są pokryte folią lub lakierem o wysokiej jakości, co sprawia, że powierzchnie są gładkie. Dzięki czemu ich czyszczenie jest błyskawiczne, a efekt czystości utrzymuje się dłużej.

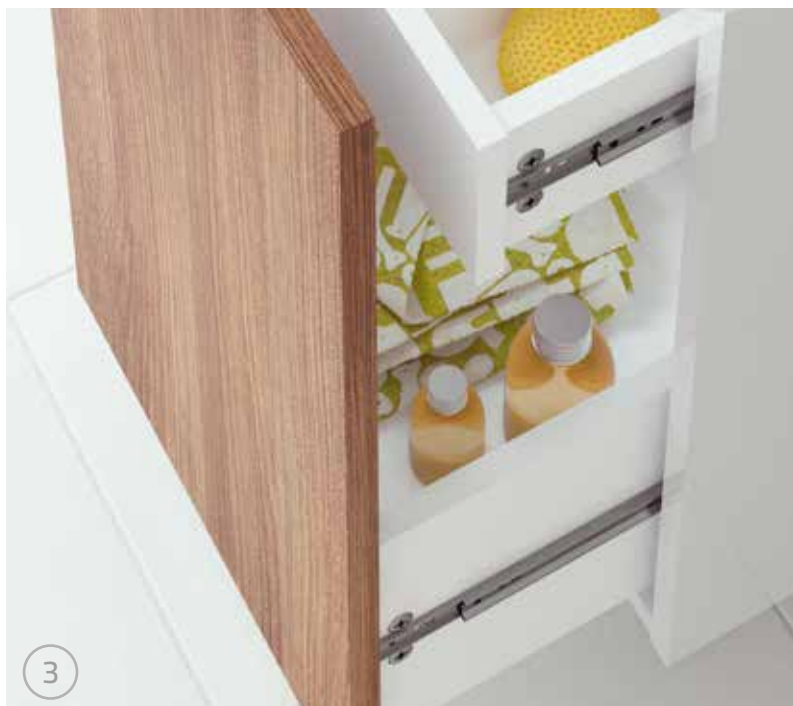


2/ WODOODPORNE POWIERZCHNIE

Meble łazienkowe są narażone na częsty kontakt z wodą. Dzięki zastosowaniu materiałów i elementów wykończenia o wysokiej jakości powierzchnia mebli Cersanit jest odporna na działanie wody.

3/ SYSTEM CICHEGO ZAMYKANIA

System cichego zamykania drzwiczek i szuflad sprawia, że użytkowanie mebli Cersanit jest wyjątkowo wygodne.



4/ SZUFLADY Z PEŁNYM WYSUWEM

Przestronne szuflady w meblach Cersanit są wyposażone w prowadnice o wysokiej jakości z możliwością pełnego wysuwania, oferujące dostęp również do rzeczy przechowywanych bardzo głęboko.



5/ INTELIGENTNY SYSTEM WNĘTRZA

Dzięki inteligentnemu systemowi przechowywania i intuicyjnej organizacji przestrzeni w meblach SMART Twoja łazienka będzie zawsze schludna i uporządkowana, a wszystkie kosmetyki i przybory toaletowe znajdą się w odpowiednim miejscu.



JAK DOBRAĆ UMYWALKĘ POD SZAFKĘ?

KOLEKCJE MEBLOWE

UMYWALKI

	ALPINA	FRIDA	DAHLIA	COLOUR	EASY	MOCCA	OLIVIA	IRYDA	GALAXY	BIANCO	BAMAKO	LIMA	IBU	MELAR	MESTA	LAREDO	COBE	PURE	NANO	NANO COLOURS	SMART	TAZA	XANTIA	XANTIA RED
PURE																		☞						
NANO																			☞	☞				
EASY					☞																			
COLOUR				☞					☞					☞	☞						☞			☞
AMAO				☞					☞					☞	☞	☞					☞			☞
ZURO				☞					☞					☞	☞	☞					☞			☞
COMO				☞					☞					☞	☞						☞			☞
CARINA			☞			☞					☞				☞						☞			
FACILE												☞	☞											
OLIMPIA												☞			☞									
IRYDA	☞							☞															☞	☞
CERSANIA		☞					☞			☞		☞		☞										
LIBRA	☞	☞	☞			☞	☞		☞															
OMEGA	☞	☞	☞			☞																		
CARLA		☞															☞					☞	☞	
PRESIDENT									☞															

Szczegółowe informacje wraz z dostępnymi rozmiarami można znaleźć w sekcjach z kolekcjami.

JAK DOBRAĆ SZAFKĘ POD UMYWALKĘ?

UMYWALKI

KOLEKCJE MEBLOWE

	CARLA	OMEGA	LIBRA	CERSANIA	IRYDA	OLIMPIA	FACILE	CARINA	COMO	ZUJO	AMAO	COLOUR	EASY	NANO	PURE	PRESIDENT
ALPINA		☞	☞		☞											
FRIDA	☞	☞	☞	☞												
DAHLIA		☞	☞					☞								
COLOUR									☞	☞	☞	☞				
EASY													☞			
MOCCA		☞	☞					☞								
OLIVIA			☞	☞												
IRYDA					☞											
GALAXY									☞	☞	☞	☞				
BIANCO			☞	☞												☞
BAMAHO						☞		☞								
LIMA				☞			☞									
IBU							☞									
MELAR				☞					☞	☞	☞	☞				
MESTA						☞		☞	☞	☞	☞	☞				
LAREDO										☞	☞					
COBE	☞															
PURE																☞
NANO														☞		
NANO COLOURS														☞		
SMART								☞	☞	☞	☞	☞				
TAZA	☞				☞											
XANTIA	☞				☞											
XANTIA RED									☞	☞	☞	☞				

Szczegółowe informacje wraz z dostępnymi rozmiarami można znaleźć w sekcjach z kolekcjami.






nowość EASY

KATEGORIA **SOLUTION**

CHARAKTERYSTYKA KOLEKCJI

KOLORY OKLEIN

 OKLEINA BIAŁA
- WYSOKI POŁYSK

 OKLEINA CAPPUCCINO
- WYSOKI POŁYSK

PRODUKTY DOSTĘPNE W KOLEKCJI



CECHY WYBRANYCH
PRODUKTÓW Z KOLEKCJI:



2 lata gwarancji
na meble



Łatwość w utrzymaniu
czystości



Wodoodporne
powłoki



Meble z drzewi prawej
jakości



Regulowany
mechanizm do
zawieszania



Metalowa obrotowa
szafka



System push



S573-002

Szafka podumywalkowa EASY 50, biała

Szerokość - 49,2 cm

Wysokość - 57,4 cm

Głębokość - 39 cm

Waga [kg]	20
Ilość sztuk na palecie	6
Waga palety [kg]	135



S573-004

Szafka podumywalkowa EASY 55, biała

Szerokość - 54,2 cm

Wysokość - 57,4 cm

Głębokość - 40 cm

Waga [kg]	21
Ilość sztuk na palecie	6
Waga palety [kg]	141



S573-006

Szafka podumywalkowa EASY 60, biała

Szerokość - 59,2 cm

Wysokość - 57,4 cm

Głębokość - 40 cm

Waga [kg]	22
Ilość sztuk na palecie	5
Waga palety [kg]	125



S573-008

Szafka podumywalkowa EASY 70, biała

Szerokość - 69,2 cm

Wysokość - 57,4 cm

Głębokość - 39 cm

Waga [kg]	25
Ilość sztuk na palecie	4
Waga palety [kg]	115



S573-012
Słupek EASY, biały
 Szerokość - 35 cm
 Wysokość - 160 cm
 Głębokość - 30 cm

Waga [kg]	26
Ilość sztuk na palecie	8
Waga palety [kg]	239



S573-010
Szafka wisząca EASY, biała
 Szerokość - 35 cm
 Wysokość - 103 cm
 Głębokość - 30 cm

Waga [kg]	23
Ilość sztuk na palecie	8
Waga palety [kg]	220



S571-026
Lustro EASY, białe
 Szerokość - 50 cm
 Wysokość - 60 cm
 Głębokość - 13,2 cm

Waga [kg]	6
Ilość sztuk na palecie	40
Waga palety [kg]	281



S573-001

Szafka podumywalkowa EASY 50, cappuccino

Szerokość - 49,2 cm

Wysokość - 57,4 cm

Głębokość - 39 cm

Waga [kg]	20
Ilość sztuk na palecie	6
Waga palety [kg]	135



S573-003

Szafka podumywalkowa EASY 55, cappuccino

Szerokość - 54,2 cm

Wysokość - 57,4 cm

Głębokość - 40 cm

Waga [kg]	21
Ilość sztuk na palecie	6
Waga palety [kg]	141



S573-005

Szafka podumywalkowa EASY 60, cappuccino

Szerokość - 59,2 cm

Wysokość - 57,4 cm

Głębokość - 40 cm

Waga [kg]	22
Ilość sztuk na palecie	5
Waga palety [kg]	125



S573-007

Szafka podumywalkowa EASY 70, cappuccino

Szerokość - 69,2 cm

Wysokość - 57,4 cm

Głębokość - 39 cm

Waga [kg]	25
Ilość sztuk na palecie	4
Waga palety [kg]	115



S573-0011
Słupek EASY, cappuccino
 Szerokość - 35 cm
 Wysokość - 160 cm
 Głębokość - 30 cm

Waga [kg]	11
Ilość sztuk na palecie	15
Waga palety [kg]	185



S573-009
Szafka wisząca EASY, cappuccino
 Szerokość - 35 cm
 Wysokość - 103 cm
 Głębokość - 30 cm

Waga [kg]	23
Ilość sztuk na palecie	6
Waga palety [kg]	158



S573-013
Lustro EASY, cappuccino
 Szerokość - 50 cm
 Wysokość - 60 cm
 Głębokość - 13,2 cm

Waga [kg]	28,3
Ilość sztuk na palecie	5
Waga palety [kg]	161,5





nowość
SMART

KATEGORIA **SOLUTION**

CHARAKTERYSTYKA KOLEKCJI

KOLORY OKLEIN



OKLEINA BIAŁA
- WYSOKI POŁYSK



OKLEINA SZARA
- WYSOKI POŁYSK



OKLEINA JASNY JESION

PRODUKTY DOSTĘPNE W KOLEKCJI



CECHY WYBRANYCH
PRODUKTÓW Z KOLEKCJI:



2 lata gwarancji
na meble



System push



Smart system



Wodoodporna
powłoka



Stabilna konstrukcja



Łatwość w utrzymaniu
czystości



Wyrowane łącze
z płytą



Meble mobilny



Odporność na
obciążenie do 200 kg



Płyta wodoodporna



Meble na obudowę
wanny





5568-022

Szafka SMART pod umywalkę COMO 40,
biała

Szerokość - 39 cm
Wysokość - 68 cm
Głębokość - 21,5 cm

Możliwość montażu z nóżkami - sprzedawane oddzielnie.

Waga [kg]	11
Ilość sztuk na palecie	15
Waga palety [kg]	185



5568-016

Szafka podumywalkowa SMART 50
biała

Szerokość - 47 cm
Wysokość - 67 cm
Głębokość - 38 cm

Możliwość montażu z nóżkami - sprzedawane oddzielnie.

Pasuje do umywarek: COMO, COLOUR 50

Waga [kg]	23
Ilość sztuk na palecie	6
Waga palety [kg]	158



5568-018

Szafka podumywalkowa SMART 60
biała

Szerokość - 57 cm
Wysokość - 67 cm
Głębokość - 43 cm

Możliwość montażu z nóżkami - sprzedawane oddzielnie.

Pasuje do umywarek: COMO, COLOUR, ZURO, AMAO 60

Waga [kg]	28
Ilość sztuk na palecie	5
Waga palety [kg]	162



5568-020

Szafka podumywalkowa SMART 80
biała

Szerokość - 77 cm
Wysokość - 67 cm
Głębokość - 43 cm

Możliwość montażu z nóżkami - sprzedawane oddzielnie.

Pasuje do umywarek: COMO, AMAO, ZURO 80

Waga [kg]	33
Ilość sztuk na palecie	3
Waga palety [kg]	119

Na zdjęciach zaprezentowano szafki z umywalkami COMO.



S568-008

Szafka SMART pod umywalkę CARINA 50, biała

Szerokość - 45 cm
Wysokość - 66 cm
Głębokość - 32,8 cm

Możliwość montażu z nóżkami - sprzedawane oddzielnie.

Waga [kg]	20
Ilość sztuk na palecie	9
Waga palety [kg]	197



S568-010

Szafka SMART pod umywalkę CARINA 55, biała

Szerokość - 50 cm
Wysokość - 66 cm
Głębokość - 33,8 cm

Możliwość montażu z nóżkami - sprzedawane oddzielnie.

Waga [kg]	21
Ilość sztuk na palecie	9
Waga palety [kg]	209



S568-012

Szafka SMART pod umywalkę CARINA 60, biała

Szerokość - 55 cm
Wysokość - 66 cm
Głębokość - 35 cm

Możliwość montażu z nóżkami - sprzedawane oddzielnie.

Waga [kg]	22
Ilość sztuk na palecie	8
Waga palety [kg]	196



S568-014

Szafka SMART pod umywalkę CARINA 70, biała

Szerokość - 65 cm
Wysokość - 66 cm
Głębokość - 35,5 cm

Możliwość montażu z nóżkami - sprzedawane oddzielnie.

Waga [kg]	24
Ilość sztuk na palecie	6
Waga palety [kg]	161



S568-006
Słupek SMART, biały
Szerokość - 42 cm
Wysokość - 170 cm
Głębokość - 32 cm

Możliwość montażu z nóżkami - sprzedawane oddzielnie.

Waga [kg]	36
Ilość sztuk na palecie	7
Waga palety [kg]	269



S568-001
Szafka wisząca pionowa SMART, biała
Szerokość - 35 cm
Wysokość - 65 cm
Głębokość - 20 cm

Waga [kg]	10
Ilość sztuk na palecie	21
Waga palety [kg]	220



S568-004
Kosz meblowy SMART, biały
Szerokość - 35 cm
Wysokość - 60 cm
Głębokość - 32 cm

Waga [kg]	14
Ilość sztuk na palecie	12
Waga palety [kg]	182



Panel meblowy do wanny SMART 160, biały front
Panel czołowy SMART 160 (S568-024)
Panel czołowy SMART 170 (S568-026)
Panel boczny SMART (S568-028)

	Panel czołowy 160	Panel czołowy 170	Panel boczny
Waga [kg]	24	25	6
Ilość sztuk na palecie	10	10	25
Waga palety [kg]	260	270	158



S568-023

Szafka SMART pod umywalkę COMO 40, szara

Szerokość - 39 cm
Wysokość - 68 cm
Głębokość - 21,5 cm

Możliwość montażu z nóżkami - sprzedawane oddzielnie.

Waga [kg]	11
Ilość sztuk na palecie	15
Waga palety [kg]	185



S568-017

Szafka podumywalkowa SMART 50, szara

Szerokość - 47 cm
Wysokość - 67 cm
Głębokość - 38 cm

Możliwość montażu z nóżkami - sprzedawane oddzielnie.

Pasuje do umywalk: COMO, COLOUR 50.

Waga [kg]	23
Ilość sztuk na palecie	6
Waga palety [kg]	158



S568-019

Szafka podumywalkowa SMART 60, szara

Szerokość - 57 cm
Wysokość - 67 cm
Głębokość - 43 cm

Możliwość montażu z nóżkami - sprzedawane oddzielnie.

Pasuje do umywalk: COMO, COLOUR, AMAO, ZURO 60.

Waga [kg]	28
Ilość sztuk na palecie	5
Waga palety [kg]	162



S568-021

Szafka podumywalkowa SMART 80, szara

Szerokość - 77 cm
Wysokość - 67 cm
Głębokość - 43 cm

Możliwość montażu z nóżkami - sprzedawane oddzielnie.

Pasuje do umywalk: COMO, AMAO, ZURO 80.

Waga [kg]	33
Ilość sztuk na palecie	3
Waga palety [kg]	119

Na zdjęciach zaprezentowano szafki z umywalkami COMO.



S568-009

Szafka SMART pod umywalkę CARINA 50, szara

Szerokość - 45 cm
Wysokość - 66 cm
Głębokość - 32,8 cm

Możliwość montażu z nóżkami - sprzedawane oddzielnie.

Waga [kg]	20
Ilość sztuk na paletcie	9
Waga palety [kg]	197



S568-011

Szafka SMART pod umywalkę CARINA 55, szara

Szerokość - 50 cm
Wysokość - 66 cm
Głębokość - 33,8 cm

Możliwość montażu z nóżkami - sprzedawane oddzielnie.

Waga [kg]	21
Ilość sztuk na paletcie	9
Waga palety [kg]	209



S568-013

Szafka SMART pod umywalkę CARINA 60, szara

Szerokość - 55 cm
Wysokość - 66 cm
Głębokość - 35 cm

Możliwość montażu z nóżkami - sprzedawane oddzielnie.

Waga [kg]	22
Ilość sztuk na paletcie	8
Waga palety [kg]	196



S568-015

Szafka SMART pod umywalkę CARINA 70, szara

Szerokość - 65 cm
Wysokość - 66 cm
Głębokość - 35,5 cm

Możliwość montażu z nóżkami - sprzedawane oddzielnie.

Waga [kg]	24
Ilość sztuk na paletcie	6
Waga palety [kg]	162



S568-007

Słupek SMART, szary

Szerokość - 42 cm
Wysokość - 170 cm
Głębokość - 32 cm

Możliwość montażu z nóżkami - sprzedawane oddzielnie.

Waga [kg]	36
Ilość sztuk na paletcie	7
Waga palety [kg]	269



S568-002

Szafka wisząca pionowa SMART, szara

Szerokość - 35 cm
Wysokość - 65 cm
Głębokość - 20 cm

Waga [kg]	10
Ilość sztuk na paletcie	21
Waga palety [kg]	220



S568-005

Kosz meblowy SMART, szary

Szerokość - 35 cm
Wysokość - 60 cm
Głębokość - 32 cm

Waga [kg]	14
Ilość sztuk na paletcie	12
Waga palety [kg]	182



Panel meblowy do wanny SMART 160, szary front

Panel czołowy SMART 160 (S568-025)
Panel czołowy SMART 170 (S568-027)
Panel boczny SMART (S568-028)

	Panel czołowy 160	Panel czołowy 170	Panel boczny
Waga [kg]	24	25	6
Ilość sztuk na paletcie	10	10	25
Waga palety [kg]	260	270	158



S568-023

Lustro wysuwane SMART z półką, jasny jesion

Szerokość - 50 cm
Wysokość - 65 cm

Waga [kg]	12
Ilość sztuk na palecie	32
Waga palety [kg]	404



S568-003

Lustro SMART z półką, jasny jesion

Szerokość - 50 cm
Wysokość - 65 cm

Waga [kg]	8
Ilość sztuk na palecie	40
Waga palety [kg]	340



Zestaw plastikowych organizatorów SMART do szafki como

COMO 50	S568-034
COMO 60	S568-035
COMO 80	S568-036
CARINA 50	S568-030
CARINA 55	S568-031
CARINA 60	S568-032
CARINA 70	S568-033



S568-029

Zestaw plastikowych organizatorów do szafki wiszącej SMART



S599-0066

Nogi białe do szafki, 2 szt

Szerokość - 3,8 cm
Wysokość - 12 cm
Głębokość - 3,8 cm



S99-0067

Nogi INOX do szafki, 2 szt

Szerokość - 3,8 cm
Wysokość - 12 cm
Głębokość - 3,8 cm





PURE

KATEGORIA **SOLUTION**

CHARAKTERYSTYKA KOLEKCJI

KOLORY OKLEIN

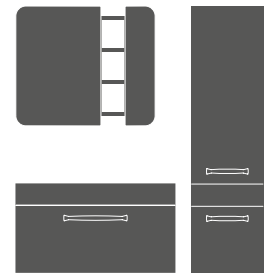


OKLEINA BIAŁA



OKLEINA JASNY ORZECH

PRODUKTY DOSTĘPNE W KOLEKCJI



CECHY WYBRANYCH PRODUKTÓW Z KOLEKCJI:



2 lata gwarancji na meble



Odzież antybakteryjna



Wodoodporna powłoka



Meble z drzewi prawobieżności



Powierzchnia łatwa do mycia



System cichego domknięcia drzwi



System cichego domknięcia szuflady



Szuflada z pokrym wypowiem



S910-003

Szafka podumywalkowa PURE 50, biała

Szerokość - 42 cm
Wysokość - 40 cm
Głębokość - 35,2 cm

Waga [kg]	11,7
Ilość sztuk na palecie	12
Waga palety [kg]	159,6



S910-004

Szafka podumywalkowa PURE 55, biała

Szerokość - 47 cm
Wysokość - 40 cm
Głębokość - 38,9 cm

Waga [kg]	13,8
Ilość sztuk na palecie	6
Waga palety [kg]	88,2



S910-005

Szafka podumywalkowa PURE 60, biała

Szerokość - 52 cm
Wysokość - 40 cm
Głębokość - 41,6 cm

Waga [kg]	15,1
Ilość sztuk na palecie	6
Waga palety [kg]	100,8



S910-006

Szafka podumywalkowa PURE 70, biała

Szerokość - 61,5 cm
Wysokość - 40 cm
Głębokość - 43,1 cm

Waga [kg]	16,5
Ilość sztuk na palecie	6
Waga palety [kg]	112,2



S910-007

Szafka podumywalkowa PURE 80, biała

Szerokość - 71,5 cm

Wysokość - 40 cm

Głębokość - 43,1 cm

Waga [kg]	18,8
Ilość sztuk na palecie	6
Waga palety [kg]	124,8



S910-002

Słupek PURE, biały

Szerokość - 32,5 cm

Wysokość - 120 cm

Głębokość - 30,1 cm

Waga [kg]	23,7
Ilość sztuk na palecie	6
Waga palety [kg]	152,4



S910-001

Szafka lustrzana PURE

Szerokość - 70 cm

Wysokość - 60 cm

Głębokość - 14,1 cm

Waga [kg]	14,2
Ilość sztuk na palecie	13
Waga palety [kg]	204,1



S910-010

Szafka podumywalkowa PURE 50, jasny orzech

Szerokość - 42 cm
Wysokość - 40 cm
Głębokość - 35,2 cm

Waga [kg]	11,7
Ilość sztuk na palecie	12
Waga palety [kg]	159,6



S910-011

Szafka podumywalkowa PURE 55, jasny orzech

Szerokość - 47 cm
Wysokość - 40 cm
Głębokość - 38,9 cm

Waga [kg]	13,8
Ilość sztuk na palecie	6
Waga palety [kg]	88,2



S910-012

Szafka podumywalkowa PURE 60, jasny orzech

Szerokość - 52 cm
Wysokość - 40 cm
Głębokość - 41,6 cm

Waga [kg]	15
Ilość sztuk na palecie	6
Waga palety [kg]	99,6



S910-013

Szafka podumywalkowa PURE 70, jasny orzech

Szerokość - 61,5 cm
Wysokość - 40 cm
Głębokość - 43,1 cm

Waga [kg]	17
Ilość sztuk na palecie	6
Waga palety [kg]	109,2



S910-014

Szafka podumywalkowa PURE 80, jasny orzech

Szerokość - 71,5 cm

Wysokość - 40 cm

Głębokość - 43,1 cm

Waga [kg]	17,9
Ilość sztuk na palecie	6
Waga palety [kg]	124,4



S910-009

Słupek PURE, jasny orzech

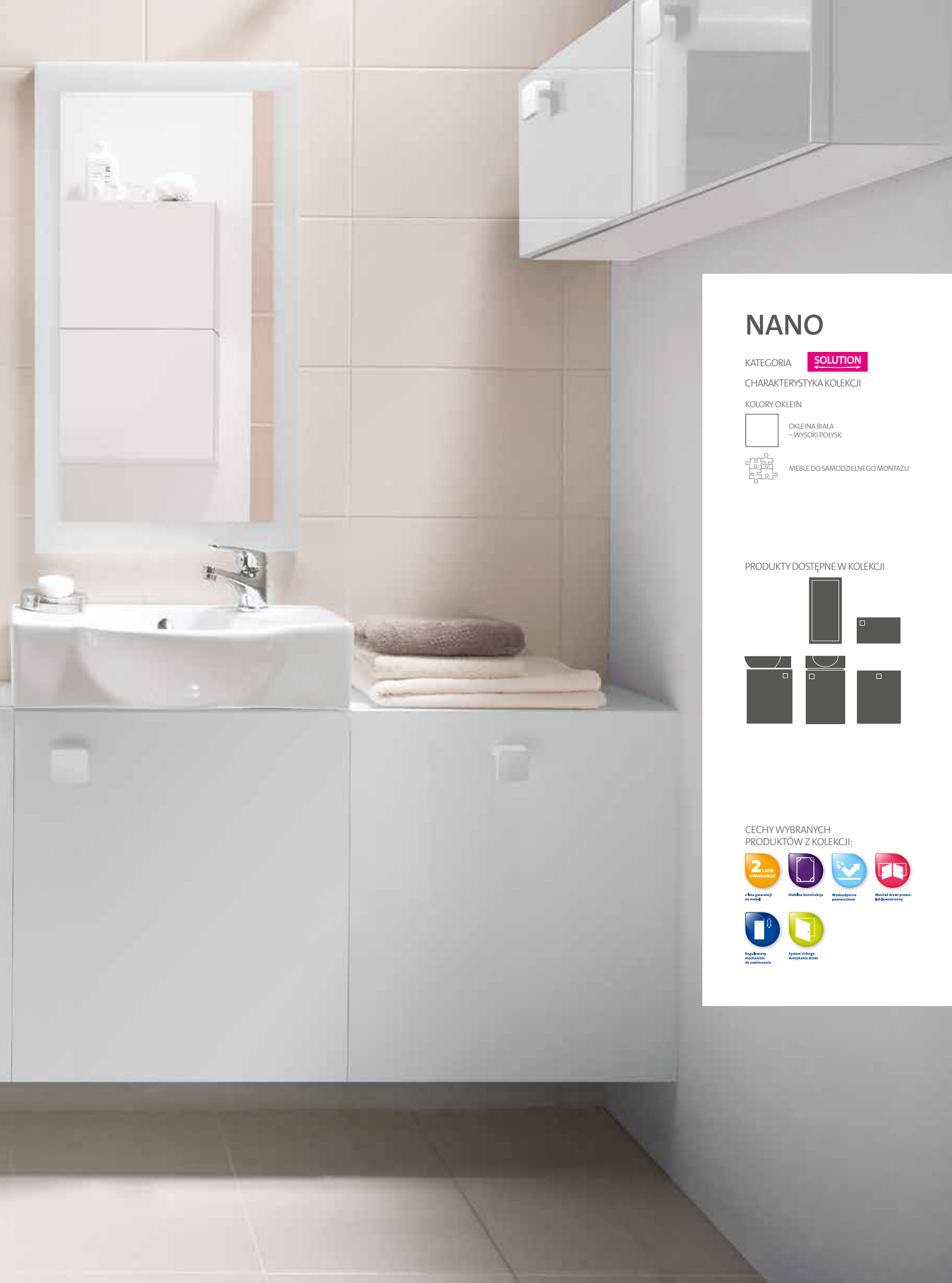
Szerokość - 32,5 cm

Wysokość - 120 cm

Głębokość - 30,1 cm

Waga [kg]	23,2
Ilość sztuk na palecie	6
Waga palety [kg]	149,4





NANO

KATEGORIA **SOLUTION**

CHARAKTERYSTYKA KOLEKCJI

KOLORY OKLEIN

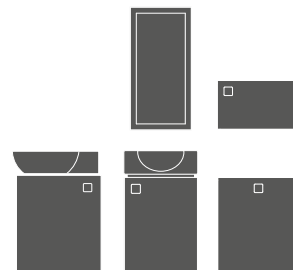


OKLEINA BIAŁA
- WYSOKI POŁYSK



MEBLE DO SAMODZIELNEGO MONTAŻU

PRODUKTY DOSTĘPNE W KOLEKCJI



CECHY WYBRANYCH
PRODUKTÓW Z KOLEKCJI:



2 LATA
GWARANCJI
na meble



Stabilna konstrukcja



Wodoodporna powłoka



Mechanizm otwierania drzwi



Mechanizm domykania drzwi



System blokady domykania drzwi







S542-006

Lustro NANO 41

Szerokość - 41,0 cm
Wysokość - 82,0 cm
Głębokość - 2,1 cm

Waga [kg]	10
Ilość sztuk na palecie	20
Waga palety [kg]	215



S542-016-DSM

Szafka NANO wisząca pod umywalkę symetryczną NANO 50

Szerokość - 49,5 cm
Wysokość - 59,8 cm
Głębokość - 28,2 cm
Uniwersalne drzwi: lewe/prawe.

Waga [kg]	13
Ilość sztuk na palecie	30
Waga palety [kg]	405



S542-017-DSM

Szafka NANO wisząca pod umywalkę asymetryczną NANO 50

Szerokość - 41,0 cm
Wysokość - 59,8 cm
Głębokość - 25,0 cm
Uniwersalne drzwi: lewe/prawe.

Waga [kg]	13
Ilość sztuk na palecie	30
Waga palety [kg]	405



S542-011-DSM

Szafka NANO wisząca, z koszem na bieliznę

Szerokość - 48,0 cm
Wysokość - 58,0 cm
Głębokość - 28,2 cm

Waga [kg]	8,5
Ilość sztuk na palecie	40
Waga palety [kg]	355



S542-018-DSM

Szafka NANO wisząca 125

Szerokość - 48,0 cm

Wysokość - 29,0 cm

Głębokość - 12,5 cm

Uniwersalne drzwi: lewe/prawe.

Waga [kg]	6
Ilość sztuk na palecie	40
Waga palety [kg]	255



S542-012-DSM

Szafka NANO wisząca 185

Szerokość - 48,0 cm

Wysokość - 29,0 cm

Głębokość - 18,5 cm

Uniwersalne drzwi: lewe/prawe.

Waga [kg]	6,5
Ilość sztuk na palecie	40
Waga [kg]	275



S542-010-DSM

Szafka NANO wisząca 245

Szerokość - 48,0 cm

Wysokość - 29,0 cm

Głębokość - 24,5 cm

Uniwersalne drzwi: lewe/prawe.

Waga [kg]	7
Ilość sztuk na palecie	40
Waga palety [kg]	295



NANO COLOURS

KATEGORIA **SOLUTION**

CHARAKTERYSTYKA KOLEKCJI

KOLORY OKLEIN



OKLEINA BIAŁA
- WYSOKI POŁYSK



OKLEINA LIMONKA
- WYSOKI POŁYSK



OKLEINA POMARAŃCZOWA
- WYSOKI POŁYSK

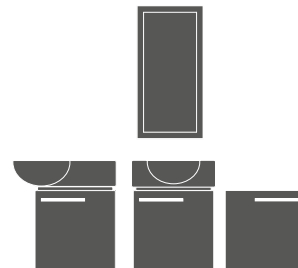


OKLEINA SZARA
- WYSOKI POŁYSK



MEBLE DO SAMODZIELNEGO MONTAŻU

PRODUKTY DOSTĘPNE W KOLEKCJI



CECHY WYBRANYCH
PRODUKTÓW Z KOLEKCJI:



2 lata gwarancji
na meble



Stabilna konstrukcja



Wodoodporne
powłoczki



Możliwość drzwi
prawy otwarcia



Regulowany
mechanizm
domykania



System obrotowy
domykania drzwi



Ładownie od góry



Kosze na bieliznę
w kompie







KORPUS: S542-013-DSM
DRZWICZKI: S599-073-DSM

Szafka NANO Colours wisząca uniwersalna, front biały

Szerokość - 41,0 cm
Wysokość - 41,0 cm
Głębokość - 25 cm

Uniwersalne drzwi: lewe/prawe.

Waga [kg]	3
Ilość sztuk na palecie	30
Waga palety [kg]	105



KORPUS: S542-013-DSM
DRZWICZKI: S599-075-DSM

Szafka NANO Colours wisząca uniwersalna, front pomarańczowy

Szerokość - 41,0 cm
Wysokość - 41,0 cm
Głębokość - 25 cm

Uniwersalne drzwi: lewe/prawe.

Waga [kg]	3
Ilość sztuk na palecie	30
Waga palety [kg]	105



KORPUS: S542-013-DSM
DRZWICZKI: S599-074-DSM

Szafka NANO Colours wisząca uniwersalna, front limonka

Szerokość - 41,0 cm
Wysokość - 41,0 cm
Głębokość - 25 cm

Uniwersalne drzwi: lewe/prawe.

Waga [kg]	3
Ilość sztuk na palecie	30
Waga palety [kg]	105



KORPUS: S542-013-DSM
DRZWICZKI: S599-072-DSM

Szafka NANO Colours wisząca uniwersalna, front szary

Szerokość - 41,0 cm
Wysokość - 41,0 cm
Głębokość - 25 cm

Uniwersalne drzwi: lewe/prawe.

Waga [kg]	3
Ilość sztuk na palecie	30
Waga palety [kg]	105



S542-015-DSM

Szafka NANO Colours wisząca pod umywalkę asymetryczną NANO 50

Szerokość - 41,0 cm

Wysokość - 42,8 cm

Głębokość - 25,0 cm

Uniwersalne drzwi: lewe/prawe.

Waga [kg]	10
Ilość sztuk na paletcie	30
Waga palety [kg]	315



S542-014-DSM

Szafka NANO Colours wisząca pod umywalkę symetryczną NANO 50

Szerokość - 49,5 cm

Wysokość - 42,8 cm

Głębokość - 28,2 cm

Uniwersalne drzwi: lewe/prawe.

Waga [kg]	11
Ilość sztuk na paletcie	30
Waga palety [kg]	345



S542-006

Lustro NANO 41

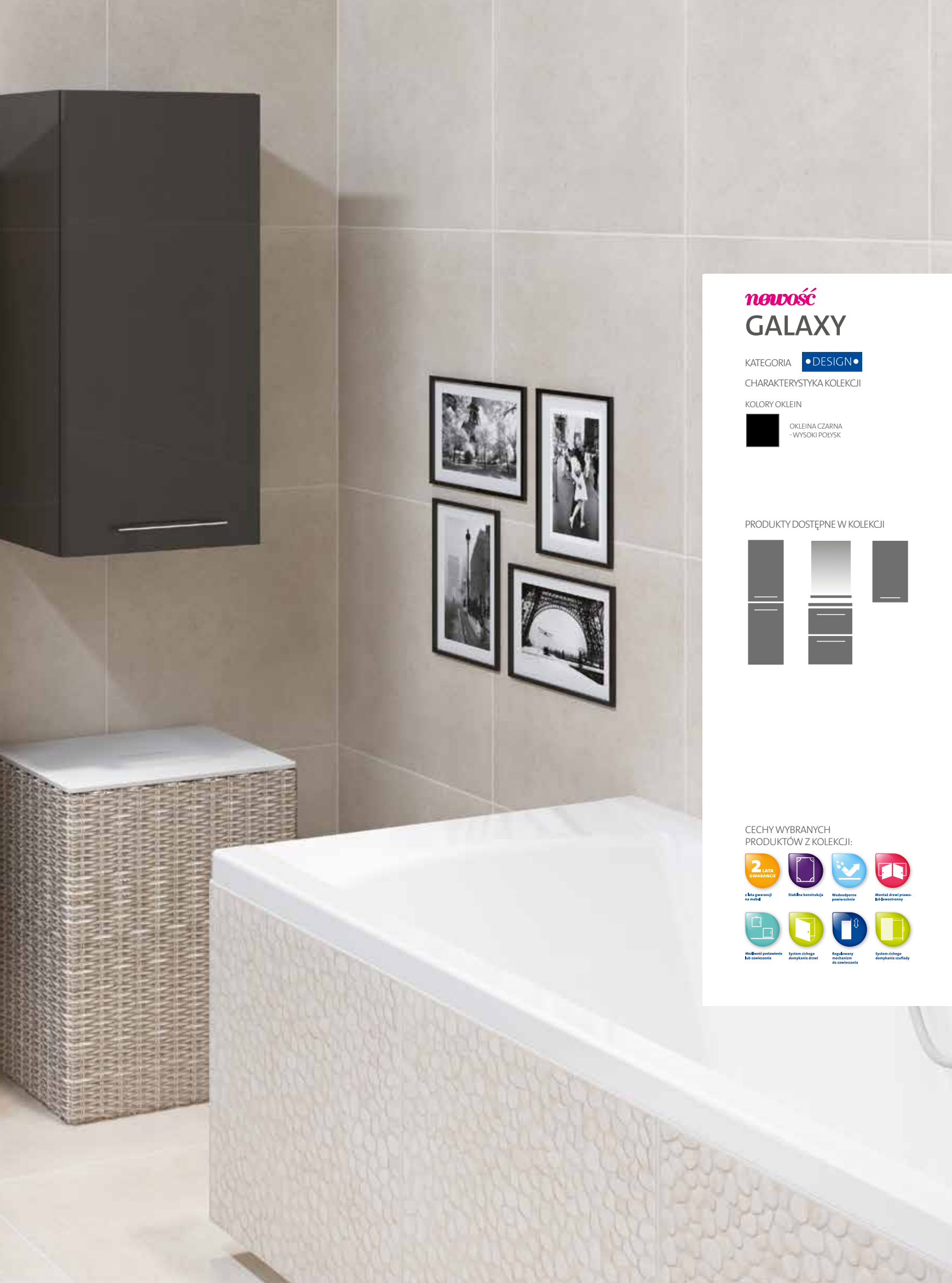
Szerokość - 41,0 cm

Wysokość - 82,0 cm

Głębokość - 2,1 cm

Waga [kg]	10
Ilość sztuk na paletcie	20
Waga palety [kg]	215





nowość GALAXY

KATEGORIA **DESIGN**

CHARAKTERYSTYKA KOLEKЦИИ

KOLORY OKLEIN



OKLEINA CZARNA
- WYSOKI POŁYSK

PRODUKTY DOSTĘPNE W KOLEKЦИИ



CECHY WYBRANYCH
PRODUKTÓW Z KOLEKЦИИ:



2 LATA
GWARANCJI
na meble



Stabilna konstrukcja



Wodoodporne
powierzchnie



Modułowa konstrukcja
Balkonowa



Modułowa konstrukcja
Balkonowa



System obrotowy
domykania drzwi



Regulowany
mechanizm
domykania



System obrotowy
domykania szafki



S572-002

Szafka podumywalkowa GALAXY 50

Szerokość - 49,2 cm
Wysokość - 67 cm
Głębokość - 39,2 cm

Możliwość montażu z nóżkami - sprzedawane oddzielnie.

Pasuje do umywalk: COMO, COLOUR 50.

Waga [kg]	23
Ilość sztuk na paletcie	6
Waga palety [kg]	160



S572-003

Szafka podumywalkowa GALAXY 60

Szerokość - 59,2 cm
Wysokość - 67 cm
Głębokość - 44,2 cm

Możliwość montażu z nóżkami - sprzedawane oddzielnie.

Pasuje do umywalk: COMO, COLOUR, AMAO, ZURO 60.

Waga [kg]	28
Ilość sztuk na paletcie	5
Waga palety [kg]	153



S572-004

Szafka podumywalkowa GALAXY 80

Szerokość - 79,2 cm
Wysokość - 67 cm
Głębokość - 44,2 cm

Możliwość montażu z nóżkami - sprzedawane oddzielnie.

Pasuje do umywalk: COMO, AMAO, ZURO 80

Waga [kg]	32
Ilość sztuk na paletcie	3
Waga palety [kg]	111



S572-010

Słupek GALAXY

Szerokość - 35 cm
Wysokość - 140 cm
Głębokość - 25 cm

Możliwość montażu z nóżkami - sprzedawane oddzielnie.

Waga [kg]	21
Ilość sztuk na paletcie	8
Waga palety [kg]	205

Na zdjęciach zaprezentowano szafki z umywalkami COMO.



S572-009

Szafka wisząca GALAXY

Szerokość - 35 cm
Wysokość - 70 cm
Głębokość - 25 cm

Waga [kg]	11
Ilość sztuk na palecie	15
Waga palety [kg]	204



S572-011

Lustro GALAXY

Szerokość - 50 cm
Wysokość - 65 cm

Waga [kg]	6
Ilość sztuk na palecie	40
Waga palety [kg]	305



S599-0072

Nogi GALAXY czarne do szafki, 2 szt

Szerokość - 3,8 cm
Wysokość - 12 cm
Głębokość - 3,8 cm

Waga [kg]	0,14
Ilość sztuk na palecie	100
Waga palety [kg]	15



IRYDA

KATEGORIA **• DESIGN •**

CHARAKTERYSTYKA KOLEKCJI

KOLORY OKLEIN



OKLEINA WENGE

PRODUKTY DOSTĘPNE W KOLEKCJI



CECHY WYBRANYCH
PRODUKTÓW Z KOLEKCJI:



2 LATA
GWARANCJI
na meble



Stabilna konstrukcja



Wodoodporne
powłoki laminata



Płyta dwustronnie
laminowana



chrom

Chromowane uchwyty



Zmiękające szufladki
pilotowe

Zmiękające szufladki
pilotowe





S511-001

Szafka IRYDA pod umywalkę IRYDA 50

Szerokość - 39,8 cm
Wysokość - 72,4 cm
Głębokość - 42,0 cm

Waga [kg]	19
Ilość sztuk na palecie	6
Waga palety [kg]	130



S511-002

Szafka IRYDA pod umywalkę IRYDA 55

Szerokość - 45,4 cm
Wysokość - 72,4 cm
Głębokość - 42,0 cm

Waga [kg]	19,8
Ilość sztuk na palecie	6
Waga palety [kg]	134



S511-003

Szafka IRYDA pod umywalkę IRYDA 60

Szerokość - 50,4 cm
Wysokość - 72,4 cm
Głębokość - 42,0 cm

Waga [kg]	21,4
Ilość sztuk na palecie	6
Waga palety [kg]	144



S511-018

Szafka IRYDA pod umywalkę IRYDA 70

Szerokość - 60,0 cm
Wysokość - 72,0 cm
Głębokość - 42,8 cm

Waga [kg]	23,8
Ilość sztuk na palecie	5
Waga palety [kg]	134



5511-019

Szafka IRYDA pod umywalkę IRYDA 80

Szerokość - 69,5 cm
Wysokość - 72,0 cm
Głębokość - 42,8 cm

Waga [kg]	25,2
Ilość sztuk na palecie	5
Waga palety [kg]	141



5511-015

Komoda IRYDA

Szerokość - 67,6 cm
Wysokość - 78,75 cm
Głębokość - 42,4 cm

Waga [kg]	30,8
Ilość sztuk na palecie	3
Waga palety [kg]	108



5511-016

Szafka wisząca IRYDA

Szerokość - 39,9 cm
Wysokość - 62,4 cm
Głębokość - 19,4 cm

Uniwersalne drzwi: lewe/prawe.

Waga [kg]	9
Ilość sztuk na palecie	15
Waga palety [kg]	150



5511-004

Śtupek IRYDA

Szerokość - 39,5 cm
Wysokość - 158,5 cm
Głębokość - 42,0 cm

Uniwersalne drzwi: lewe/prawe.

Możliwość zamontowania uniwersalnego kosza na bieliznę.

Waga [kg]	40,7
Ilość sztuk na palecie	6
Waga palety [kg]	265



S511-005

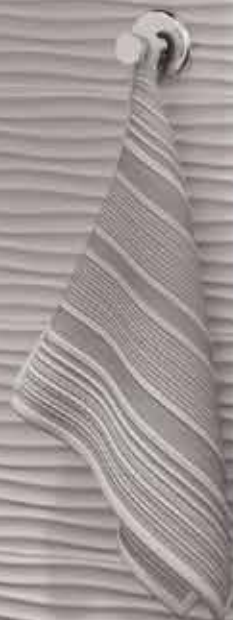
Szafka lustrzana IRYDA

Szerokość - 55,5 cm

Wysokość - 61,8 cm

Głębokość - 6,5 cm

Waga [kg]	5,5
Ilość sztuk na palecie	20
Waga palety [kg]	125





nowość
XANTIA RED

KATEGORIA **DESIGN**

CHARAKTERYSTYKA KOLEKCJI

KOLORY OKLEIN



OKLEINA BORDOWA
-WYSOKI POŁYSK

PRODUKTY DOSTĘPNE W KOLEKCJI



CECHY WYBRANYCH
PRODUKTÓW Z KOLEKCJI:



2 LATA
GWARANCJI
na meble



Stabilna konstrukcja



Wodoodporne
powierzchnie



Możliwość drzwi przesuwnych



5 LATA
GWARANCJI
na prowadnicę



System obciąża
domykania drzwi



5 LATA
GWARANCJI
na zawiasy



System obciąża
domykania szafki



S570-002

Szafka XANTIA RED pod umywalkę COMO 40

Szerokość - 40 cm
Wysokość - 65 cm
Głębokość - 21,5 cm

Waga [kg]	11
Ilość sztuk na palecie	15
Waga palety [kg]	180



S570-001

Szafka podumywalkowa XANTIA RED 50

Szerokość - 49,4 cm
Wysokość - 40 cm
Głębokość - 39,7 cm

Pasuje do umywalek: COMO, § 50

Waga [kg]	18
Ilość sztuk na palecie	12
Waga palety [kg]	225



S570-003

Szafka podumywalkowa XANTIA RED 60

Szerokość - 59,4 cm
Wysokość - 40 cm
Głębokość - 44,7 cm

Pasuje do umywalek: COMO, COLOUR, AMAO, ZURO 60

Waga [kg]	21
Ilość sztuk na palecie	6
Waga palety [kg]	141



S570-004

Szafka podumywalkowa XANTIA RED 80

Szerokość - 79,4 cm
Wysokość - 40 cm
Głębokość - 44,7 cm

Pasuje do umywalek: COMO, AMAO, ZURO 80

Waga [kg]	25
Ilość sztuk na palecie	6
Waga palety [kg]	165



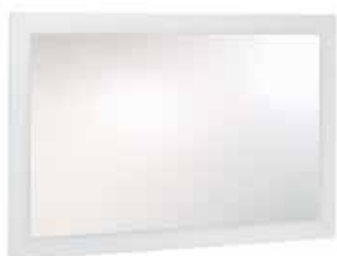
S570-005
Szafka wisząca XANTIA RED 600
Szerokość - 35 cm
Wysokość - 60 cm
Głębokość - 30,5 cm

Waga [kg]	13
Ilość sztuk na paletcie	12
Waga palety [kg]	166



S570-006
Słupek XANTIA RED 1600
Szerokość - 35 cm
Wysokość - 160 cm
Głębokość - 30,5 cm

Waga [kg]	29
Ilość sztuk na paletcie	8
Waga palety [kg]	252



S538-005
Lustro XANTIA 90
Szerokość - 90,0 cm
Wysokość - 60,0 cm
Głębokość - 1,9 cm

Waga [kg]	10
Ilość sztuk na paletcie	20
Waga palety [kg]	215





XANTIA

KATEGORIA **DESIGN**

CHARAKTERYSTYKA KOLEKCJI

KOLORY OKLEIN



BIAŁY LAKIER
- WYSOKI POŁYSK

PRODUKTY DOSTĘPNE W KOLEKCJI



CECHY WYBRANYCH
PRODUKTÓW Z KOLEKCJI:



2 lata gwarancji
na meble



Stabilna konstrukcja



Wodoodporne
powłoki



Meble z drzewa
prawobokobieżnego



Szafka z pełnym
wysuwem



System cichego
domknięcia drzwi



Dodatkowa gwarancja
na zawiasy



Dodatkowa gwarancja
na prowadnice





5538-005

Lustro XANTIA 90

Szerokość - 90,0 cm
Wysokość - 60,0 cm
Głębokość - 1,9 cm

Waga [kg]	10
Ilość sztuk na palecie	20
Waga palety [kg]	215



5538-007

Szafka XANTIA pod umywalkę IRYDA 50

Szerokość - 39,8 cm
Wysokość - 38,5 cm
Głębokość - 42,3 cm

Uniwersalne drzwi: lewe/prawe.

Waga [kg]	8
Ilość sztuk na palecie	12
Waga palety [kg]	115



5538-008

Szafka XANTIA pod umywalkę IRYDA 55

Szerokość - 45,0 cm
Wysokość - 38,5 cm
Głębokość - 42,3 cm

Uniwersalne drzwi: lewe/prawe.

Waga [kg]	9,5
Ilość sztuk na palecie	12
Waga palety [kg]	129



5538-009

Szafka XANTIA pod umywalkę IRYDA 60

Szerokość - 49,7 cm
Wysokość - 38,8 cm
Głębokość - 42,3 cm

Uniwersalne drzwi: lewe/prawe.

Waga [kg]	10
Ilość sztuk na palecie	12
Waga palety [kg]	135



5538-001

Szafka XANTIA pod umywalkę CARLA 60

Szerokość - 56,0 cm

Wysokość - 40,0 cm

Głębokość - 42,8 cm

Szuflada z pełnym wysuwem.

Waga [kg]	15,5
Ilość sztuk na palecie	12
Waga palety [kg]	206



5538-002

Szafka XANTIA pod umywalkę CARLA 90

Szerokość - 85,0 cm

Wysokość - 40,0 cm

Głębokość - 47,2 cm

Szuflada z pełnym wysuwem.

Waga [kg]	21,9
Ilość sztuk na palecie	6
Waga palety [kg]	150



5538-003

Słupek XANTIA 600

Szerokość - 35,0 cm

Wysokość - 60,0 cm

Głębokość - 30,5 cm

Uniwersalne drzwi: lewe/prawe.

Waga [kg]	10,5
Ilość sztuk na palecie	12
Waga palety [kg]	146



5538-006

Słupek XANTIA 1000

Szerokość - 34,6 cm

Wysokość - 100,0 cm

Głębokość - 30,5 cm

Uniwersalne drzwi: lewe/prawe.

Waga [kg]	17,5
Ilość sztuk na palecie	8
Waga palety [kg]	160



S538-004

Słupek XANTIA 1600

Szerokość - 35,0 cm

Wysokość - 160,0 cm

Głębokość - 30,5 cm

Uniwersalne drzwi: lewe/prawe.

Waga [kg]	25,5
Ilość sztuk na palecie	8
Waga palety [kg]	220





LAREDO

KATEGORIA **DESIGN**

CHARAKTERYSTYKA KOLEKЦИИ

KOLORY OKLEIN



BIAŁY LAKIER
- WYSOKI POŁYSK



OKLEINA JASNY JESION

PRODUKTY DOSTĘPNE W KOLEKЦИИ



CECHY WYBRANYCH
PRODUKTÓW Z KOLEKЦИИ:



2 LATA
GWARANCJI
NA MIEBŁO



Stabilna konstrukcja



Wodoodporna
powłoka



Mocniak drzwi
prawobieżności



Mechanizm przesuwania
lub zawieszania



System cichego
domknięcia drzwi



Szafka z pełnym
wysuwem



System cichego
domknięcia szafki





S300-001

Szafka LAREDO 60
pod umywalki nablatowe INTEO / CASPIA RING

Szerokość - 60 cm
Wysokość - 31,5 cm
Głębokość - 45 cm

Szafka wisząca.

Szafka dostępna również w wymiarach: 80x31,5x45 cm (S300-003).

Waga [kg]	18,4
Ilość sztuk na paletcie	9
Waga palety [kg]	181,8



S300-002

Szafka LAREDO 60
pod umywalki nablatowe CASPIA SQUARE / CASPIA OVAL

Szerokość - 60 cm
Wysokość - 61 cm
Głębokość - 45 cm

Możliwość montażu z nóżkami - sprzedawane oddzielnie.

Szafka dostępna również w wymiarach: 80x61x45 cm (S300-004).

Waga [kg]	27,4
Ilość sztuk na paletcie	4
Waga palety [kg]	118,4



S300-008

Szafka LAREDO
pod umywalkę konglomeratową AMAO 60

Szerokość - 60 cm
Wysokość - 68 cm
Głębokość - 45 cm

Możliwość montażu z nóżkami - sprzedawane oddzielnie.

Waga [kg]	28,1
Ilość sztuk na paletcie	5
Waga palety [kg]	173,75



S300-009

Szafka LAREDO
pod umywalkę konglomeratową AMAO 80

Szerokość - 80 cm
Wysokość - 68 cm
Głębokość - 45 cm

Możliwość montażu z nóżkami - sprzedawane oddzielnie.

Waga [kg]	32,6
Ilość sztuk na paletcie	3
Waga palety [kg]	123,6



5300-010

Szafka LAREDO
pod umywalkę konglomeratową ZURO 60

Szerokość - 60 cm

Wysokość - 68 cm

Głębokość - 45 cm

Możliwość montażu z nóżkami - sprzedawane oddzielnie.

Waga [kg]	28,1
Ilość sztuk na palecie	5
Waga palety [kg]	173,75



5300-011

Szafka LAREDO
pod umywalkę konglomeratową ZURO 80

Szerokość - 80 cm

Wysokość - 68 cm

Głębokość - 45 cm

Możliwość montażu z nóżkami - sprzedawane oddzielnie.

Waga [kg]	32,6
Ilość sztuk na palecie	3
Waga palety [kg]	123,6



5300-006

Szafka lustrzana LAREDO 60

Szerokość - 60 cm

Wysokość - 70 cm

Głębokość - 15 cm

Szafka wisząca.

Waga [kg]	13,3
Ilość sztuk na palecie	12
Waga palety [kg]	177,6



5300-007

Szafka lustrzana LAREDO 80

Szerokość - 80 cm

Wysokość - 70 cm

Głębokość - 15 cm

Szafka wisząca.

Waga [kg]	16,6
Ilość sztuk na palecie	10
Waga palety [kg]	186



S300-005

Słupek LAREDO

Szerokość - 35 cm

Wysokość - 160 cm

Głębokość - 30 cm

Możliwość montażu z nóżkami - sprzedawane oddzielnie.

Waga [kg]	27
Ilość sztuk na palecie	8
Waga palety [kg]	231,2



S599-0066

Noga biała, komplet 2 szt.

Waga [kg]	0,14
Ilość sztuk na palecie	100
Waga palety [kg]	15





BAMAKO

KATEGORIA **DESIGN**

CHARAKTERYSTYKA KOLEKЦИИ

KOLORY OKLEIN

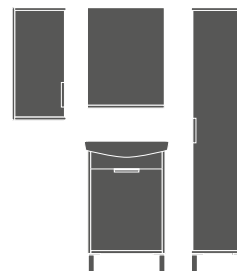


BIAŁY LAKIER
- WYSOKI POŁYSK



JESION CIEMNY

PRODUKTY DOSTĘPNE W KOLEKЦИИ



CECHY WYBRANYCH
PRODUKTÓW Z KOLEKЦИИ:



2 LATA
GWARANCJI

z 5-letnią gwarancją
na meble



Stabilna konstrukcja



Wodoodporna
powierzchnia



Montaż drzwi prawe
lub lewe



Płyta dwustronnie
lamowana



System cichego
domknięcia drzwi



Powierzchnia łatwo
mywalna



Możliwość postawienia
na zawieszaniu



System cichego
domknięcia szuflady



Szafka z pełnym
wyściwieniem





S564-006

Szafka BAMAKO pod umywalkę CARINA 50

Szerokość - 45 cm
Wysokość - 68,5 cm
Głębokość - 32,8 cm

Możliwość montażu z nóżkami - sprzedawane oddzielnie.

Waga [kg]	18,7
Ilość sztuk na palecie	9
Waga palety [kg]	183,6



S564-011

Szafka BAMAKO pod umywalkę CARINA 55

Szerokość - 50 cm
Wysokość - 68,5 cm
Głębokość - 33,8 cm

Możliwość montażu z nóżkami - sprzedawane oddzielnie.

Waga [kg]	20
Ilość sztuk na palecie	9
Waga palety [kg]	192,6



S564-007

Szafka BAMAKO pod umywalkę CARINA 60

Szerokość - 55 cm
Wysokość - 68,5 cm
Głębokość - 34 cm

Możliwość montażu z nóżkami - sprzedawane oddzielnie.

Waga [kg]	20,9
Ilość sztuk na palecie	8
Waga palety [kg]	186,4



S564-008

Szafka BAMAKO pod umywalkę CARINA 70

Szerokość - 64,5 cm
Wysokość - 68,5 cm
Głębokość - 34 cm

Możliwość montażu z nóżkami - sprzedawane oddzielnie.

Waga [kg]	23,1
Ilość sztuk na palecie	6
Waga palety [kg]	151,2



S564-003

Szafka BAMAKO pod umywalkę OLIMPIA 60

Szerokość - 46,5 cm

Wysokość - 62 cm

Głębokość - 34,5 cm

Możliwość montażu z nóżkami - sprzedawane oddzielnie.

Waga [kg]	18,2
Ilość sztuk na palecie	8
Waga palety [kg]	160,8



S564-004

Szafka BAMAKO pod umywalkę OLIMPIA 70

Szerokość - 53 cm

Wysokość - 62 cm

Głębokość - 35 cm

Możliwość montażu z nóżkami - sprzedawane oddzielnie.

Waga [kg]	19,9
Ilość sztuk na palecie	6
Waga palety [kg]	132



S564-005

Szafka BAMAKO pod umywalkę OLIMPIA 80

Szerokość - 46 cm

Wysokość - 63,5cm

Głębokość - 33 cm

Możliwość montażu z nóżkami - sprzedawane oddzielnie.

Waga [kg]	22,3
Ilość sztuk na palecie	6
Waga palety [kg]	140,4



S564-009

Słupek BAMAKO

Szerokość - 35 cm

Wysokość - 160 cm

Głębokość - 30 cm

Możliwość montażu z nóżkami - sprzedawane oddzielnie.

Waga [kg]	27,4
Ilość sztuk na palecie	8
Waga palety [kg]	236,8



S615-010

Lustro z półką

Szerokość - 50 cm

Wysokość - 65 cm

Głębokość - 12 cm

Waga [kg]	6,5
Ilość sztuk na palecie	40
Waga palety [kg]	296



S564-010

Szafka wisząca BAMAKO

Szerokość - 35 cm

Wysokość - 73 cm

Głębokość - 30 cm

Szafka wisząca.

Waga [kg]	13,4
Ilość sztuk na palecie	12
Waga palety [kg]	177,6

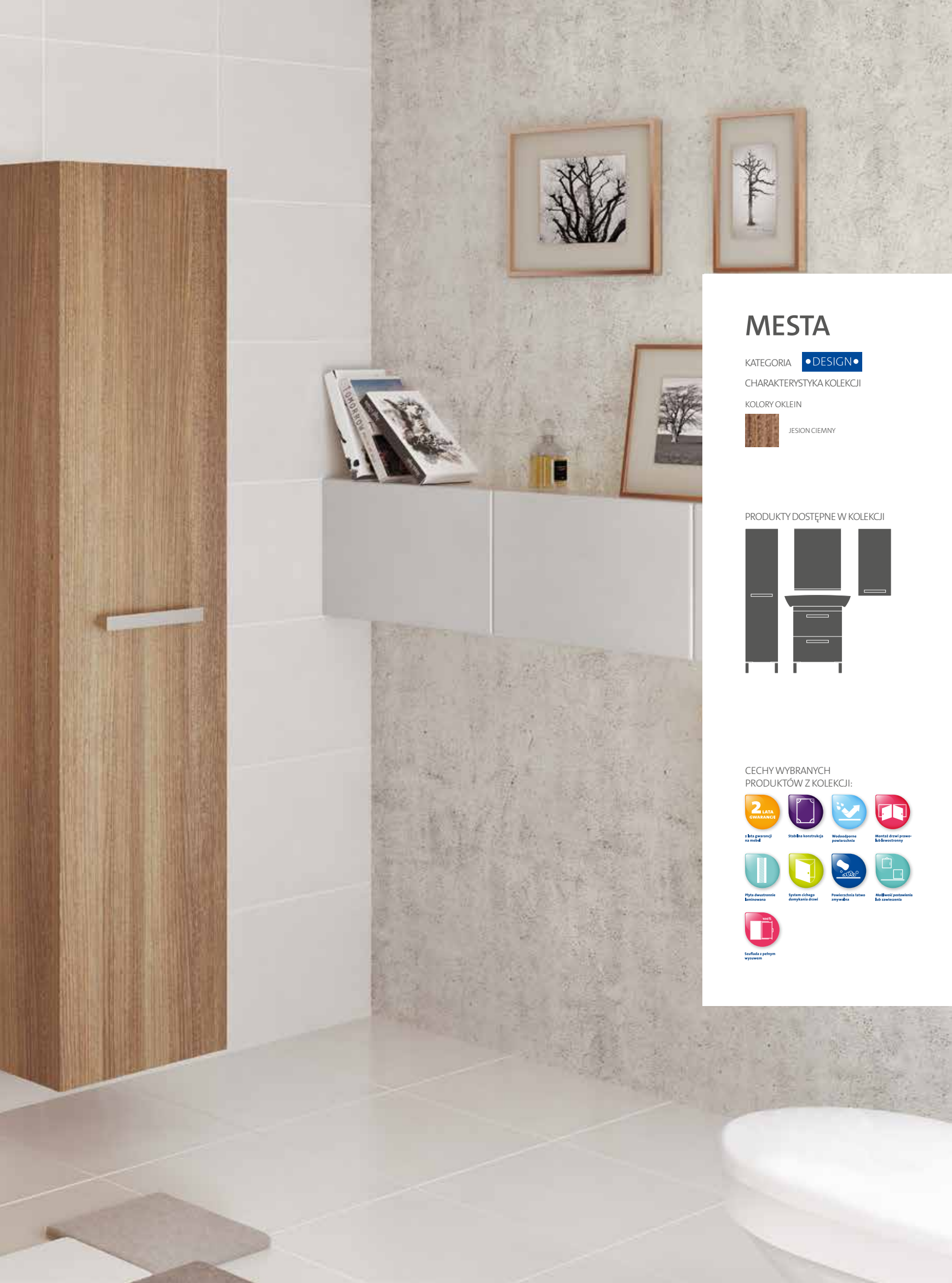


S599-0066

Noga biała, komplet 2 szt.

Waga [kg]	0,14
Ilość sztuk na palecie	100
Waga palety [kg]	15





MESTA

KATEGORIA **DESIGN**

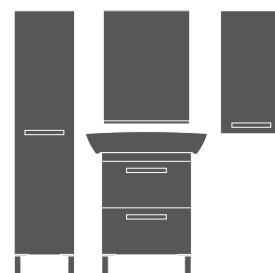
CHARAKTERYSTYKA KOLEKCJI

KOLORY OKLEIN



JESION CIEMNY

PRODUKTY DOSTĘPNE W KOLEKCJI



CECHY WYBRANYCH
PRODUKTÓW Z KOLEKCJI:



2 LATA
GWARANCJI
na meble



Stabilna konstrukcja



Wodoodporna
powierzchnie



Modułowy
i łatwy do
zamontowania



Płyta dwustronnie
laminowana



System lekkiego
domykania drzwi



Powierzchnia łatwo
mywalna



Możliwość postawienia
lub zawieszenia



Stojak z pełnym
wysuwem







S565-010

Szafka MESTA pod umywalkę COMO 40

Szerokość - 38 cm
Wysokość - 66 cm
Głębokość - 20,9 cm

Możliwość montażu z nóżkami - sprzedawane oddzielnie.

Waga [kg]	8,30
Ilość sztuk na palecie	15
Waga palety [kg]	1575



S565-011

Szafka podumywalkowa MESTA 50

Szerokość - 49 cm
Wysokość - 80,5 cm
Głębokość - 39,3 cm

Możliwość montażu z nóżkami - sprzedawane oddzielnie.
Pasuje do umywalek: COMO, COLOUR 50.

Waga [kg]	23,8
Ilość sztuk na palecie	6
Waga palety [kg]	151,6



S565-012

Szafka MESTA pod umywalkę COMO 60

Szerokość - 59,4 cm
Wysokość - 80,5 cm
Głębokość - 44,2 cm

Możliwość montażu z nóżkami - sprzedawane oddzielnie.
Pasuje do umywalek: COMO, COLOUR, AMAQ, ZURO 60.

Waga [kg]	26,9
Ilość sztuk na palecie	5
Waga palety [kg]	162



S565-013

Szafka MESTA pod umywalkę COMO 80

Szerokość - 79 cm
Wysokość - 80,5 cm
Głębokość - 44,2 cm

Możliwość montażu z nóżkami - sprzedawane oddzielnie.
Pasuje do umywalek: COMO, AMAQ, ZURO 80.

Waga [kg]	32,7
Ilość sztuk na palecie	3
Waga palety [kg]	121,5



S565-003

Szafka MESTA pod umywalkę CARINA 50

Szerokość - 45 cm
Wysokość - 68 cm
Głębokość - 32,8 cm

Możliwość montażu z nóżkami - sprzedawane oddzielnie.

Waga [kg]	19,1
Ilość sztuk na palecie	9
Waga palety [kg]	192,6



S565-004

Szafka MESTA pod umywalkę CARINA 55

Szerokość - 50 cm
Wysokość - 68 cm
Głębokość - 33 cm

Możliwość montażu z nóżkami - sprzedawane oddzielnie.

Waga [kg]	21,4
Ilość sztuk na palecie	9
Waga palety [kg]	210,6



S565-005

Szafka MESTA pod umywalkę CARINA 60

Szerokość - 55 cm
Wysokość - 68 cm
Głębokość - 35 cm

Możliwość montażu z nóżkami - sprzedawane oddzielnie.

Waga [kg]	22,1
Ilość sztuk na palecie	8
Waga palety [kg]	188,8



S565-006

Szafka MESTA pod umywalkę CARINA 70

Szerokość - 65 cm
Wysokość - 68 cm
Głębokość - 35,5 cm

Możliwość montażu z nóżkami - sprzedawane oddzielnie.

Waga [kg]	24,2
Ilość sztuk na palecie	6
Waga palety [kg]	156



S565-007

Szafka MESTA pod umywalkę OLIMPIA 60

Szerokość - 46,5 cm

Wysokość - 62 cm

Głębokość - 34,5 cm

Możliwość montażu z nóżkami - sprzedawane oddzielnie.

Waga [kg]	19
Ilość sztuk na palecie	8
Waga palety [kg]	170,4



S565-008

Szafka MESTA pod umywalkę OLIMPIA 70

Szerokość - 53 cm

Wysokość - 62 cm

Głębokość - 36,6 cm

Możliwość montażu z nóżkami - sprzedawane oddzielnie.

Waga [kg]	21,6
Ilość sztuk na palecie	6
Waga palety [kg]	140,4



S565-009

Szafka MESTA pod umywalkę OLIMPIA 80

Szerokość - 36 cm

Wysokość - 63,5 cm

Głębokość - 33,8 cm

Możliwość montażu z nóżkami - sprzedawane oddzielnie.

Waga [kg]	23,1
Ilość sztuk na palecie	6
Waga palety [kg]	150



S565-001

Słupek MESTA

Szerokość - 35 cm

Wysokość - 140 cm

Głębokość - 27 cm

Możliwość montażu z nóżkami - sprzedawane oddzielnie.

Waga [kg]	20,3
Ilość sztuk na palecie	8
Waga palety [kg]	178,4



5615-010

Lustro z półką

Szerokość - 50 cm

Wysokość - 65 cm

Głębokość - 12 cm

Waga [kg]	6,5
Ilość sztuk na palecie	40
Waga palety [kg]	296



5565-002

Szafka wisząca MESTA

Szerokość - 35 cm

Wysokość - 70 cm

Głębokość - 27 cm

Szafka wisząca, drzwi lewe/prawe.

Waga [kg]	11,9
Ilość sztuk na palecie	15
Waga palety [kg]	198

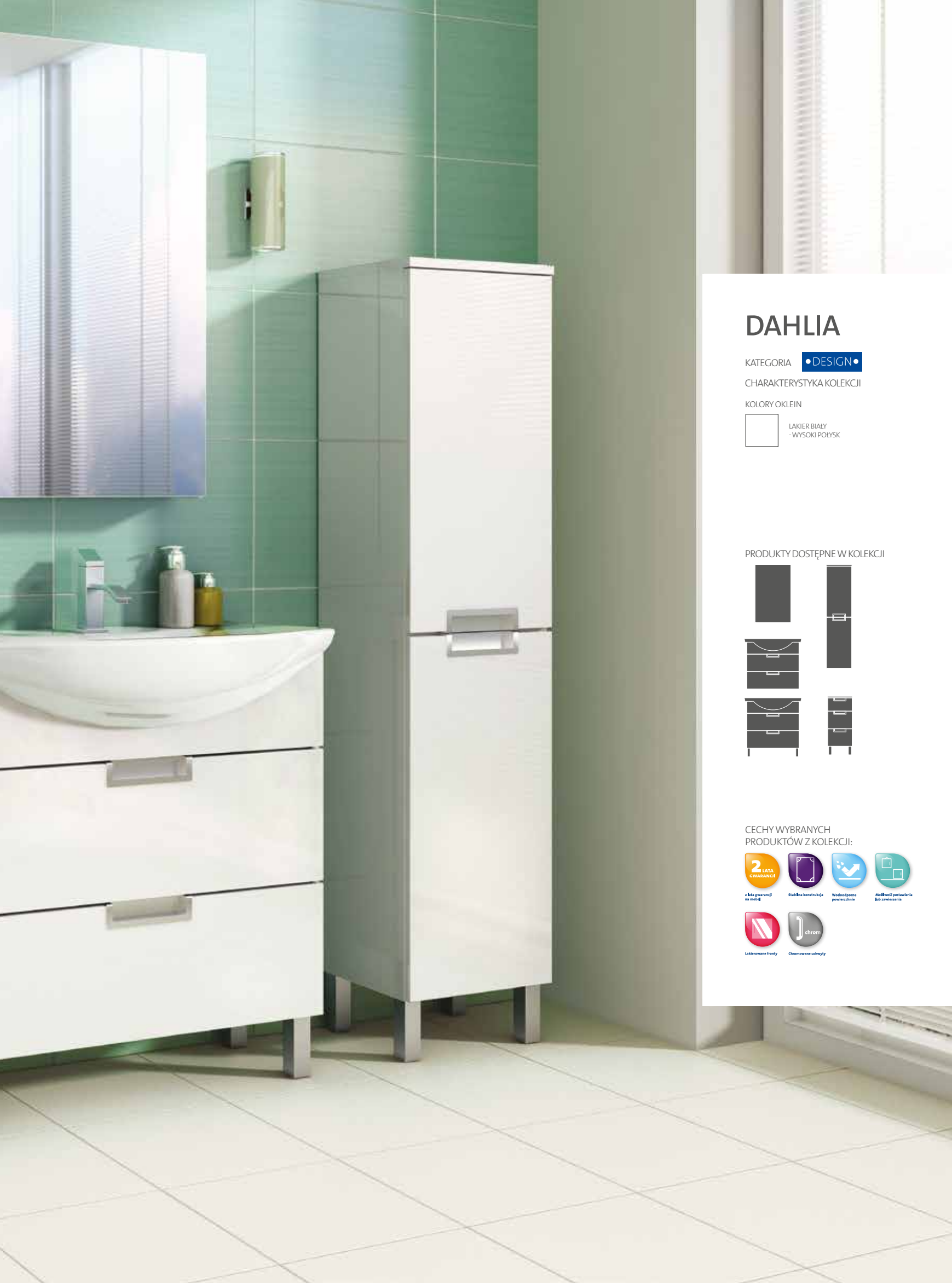


5599-0067

Noga inox, komplet 2 szt.

Waga [kg]	0,14
Ilość sztuk na palecie	100
Waga palety [kg]	15





DAHLIA

KATEGORIA **DESIGN**

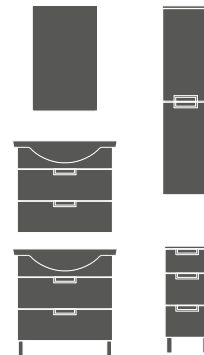
CHARAKTERYSTYKA KOLEKCJI

KOLORY OKLEIN



LAKIER BIAŁY
-WYSOKI POŁYSK

PRODUKTY DOSTĘPNE W KOLEKCJI



CECHY WYBRANYCH
PRODUKTÓW Z KOLEKCJI:



2 LATA
GWARANCJI
na meble



Stabilna konstrukcja



Wodoodporne
powłoczki



Możliwość połączenia
i do rozwinięcia



Lakierowane fronty



chrom
Chromowane uchwyty





S548-006

Szafka lustrzana DAHLIA 53

Szerokość - 53,0 cm

Wysokość - 85,0 cm

Głębokość - 12,3 cm

Waga [kg]	13,2
Ilość sztuk na palecie	10
Waga palety [kg]	150



S548-010

Szafka DAHLIA pod umywalkę CARINA 50

Szerokość - 46,0 cm

Wysokość - 79,5 cm

Głębokość - 32,8 cm

Możliwość montażu z nóżkami - sprzedawane oddzielnie.

Waga [kg]	14,6
Ilość sztuk na palecie	9
Waga palety [kg]	150



S548-011

Szafka DAHLIA pod umywalkę CARINA 55

Szerokość - 50,0 cm

Wysokość - 79,5 cm

Głębokość - 33,8 cm

Możliwość montażu z nóżkami - sprzedawane oddzielnie.

Waga [kg]	16
Ilość sztuk na palecie	8
Waga palety [kg]	148



S548-009

Szafka DAHLIA pod umywalkę CARINA 60

Szerokość - 55,4 cm

Wysokość - 79,5 cm

Głębokość - 34,0 cm

Możliwość montażu z nóżkami - sprzedawane oddzielnie.

Waga [kg]	17,1
Ilość sztuk na palecie	8
Waga palety [kg]	157



5548-012

Szafka DAHLIA pod umywalkę CARINA 70

Szerokość - 64,5 cm

Wysokość - 79,5 cm

Głębokość - 34,0 cm

Możliwość montażu z nóżkami - sprzedawane oddzielnie.

Waga [kg]	18,5
Ilość sztuk na palecie	6
Waga palety [kg]	130



5548-001

Szafka DAHLIA pod umywalkę LIBRA 50

Szerokość - 43,0 cm

Wysokość - 79,5 cm

Głębokość - 27,1 cm

Możliwość montażu z nóżkami - sprzedawane oddzielnie.

Waga [kg]	14,6
Ilość sztuk na palecie	10
Waga palety [kg]	166



5548-002

Szafka DAHLIA pod umywalkę LIBRA 60

Szerokość - 53,0 cm

Wysokość - 79,5 cm

Głębokość - 29,7 cm

Możliwość montażu z nóżkami - sprzedawane oddzielnie.

Waga [kg]	17
Ilość sztuk na palecie	8
Waga palety [kg]	156



5548-003

Szafka DAHLIA pod umywalkę OMEGA 65

Szerokość - 60,0 cm

Wysokość - 79,5 cm

Głębokość - 31,4 cm

Możliwość montażu z nóżkami - sprzedawane oddzielnie.

Waga [kg]	19,7
Ilość sztuk na palecie	6
Waga palety [kg]	138



S548-005

Szafka DAHLIA pod umywalkę
LIBRA 80/OMEGA 80

Szerokość - 75,0 cm

Wysokość - 79,5 cm

Głębokość - 30,2 cm

Możliwość montażu z nóżkami - sprzedawane oddzielnie.

Waga [kg]	22,3
Ilość sztuk na palecie	6
Waga palety [kg]	154



S548-004

Szafka DAHLIA pod umywalkę ROMA 80

Szerokość - 71,2 cm

Wysokość - 73,2 cm

Głębokość - 40,4 cm

Możliwość montażu z nóżkami - sprzedawane oddzielnie.

Waga [kg]	24,4
Ilość sztuk na palecie	5
Waga palety [kg]	142



S548-008

Półsłupek DAHLIA

Szerokość - 35,2 cm

Wysokość - 71,0 cm

Głębokość - 30,3 cm

Możliwość montażu z nóżkami - sprzedawane oddzielnie.

Waga [kg]	18,3
Ilość sztuk na palecie	12
Waga palety [kg]	220



S548-007

Słupek DAHLIA

Szerokość - 35,2 cm

Wysokość - 142,0 cm

Głębokość - 30,3 cm

Uniwersalne drzwi: lewe/prawe.

Możliwość montażu z nóżkami - sprzedawane oddzielnie.

Waga [kg]	23
Ilość sztuk na palecie	8
Waga palety [kg]	204



MELAR

KATEGORIA **• DESIGN •**

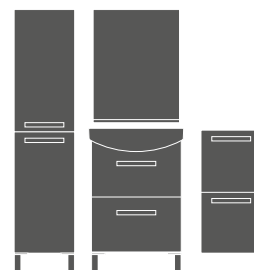
CHARAKTERYSTYKA KOLEKCJI

KOLORY OKLEIN



LAKIER BIAŁY
- WYSOKI POŁYSK

PRODUKTY DOSTĘPNE W KOLEKCJI



CECHY WYBRANYCH
PRODUKTÓW Z KOLEKCJI:



2 LATA
GWARANCJI
na mebel



Stabilna konstrukcja



Wodoodporna
powierzchnia



Montaż drzwi prawo-
bieżny



Lakierowane fronty



System lekkiego
dopięcia drzwi



Powierzchnia łatwo
mywalna



chrom



Szafka z pełnym
wysuwem



Możliwość przesunięcia
lub zawieszania





5614-008

Szafka MELAR pod umywalkę COMO 40

 Szerokość - 39 cm
 Wysokość - 66 cm
 Głębokość - 20,9 cm

Możliwość montażu z nóżkami - sprzedawane oddzielnie.

Waga [kg]	7,9
Ilość sztuk na palecie	15
Waga palety [kg]	151,5



5614-009

Szafka MELAR pod umywalkę COMO 50

 Szerokość - 49 cm
 Wysokość - 80,5 cm
 Głębokość - 39,3 cm

 Możliwość montażu z nóżkami - sprzedawane oddzielnie.
 Pasuje do umywalk: COMO, COLOUR 50.

Waga [kg]	22,3
Ilość sztuk na palecie	6
Waga palety [kg]	149,8



5614-010

Szafka MELAR pod umywalkę COMO 60

 Szerokość - 59,4 cm
 Wysokość - 80,5 cm
 Głębokość - 44,2 cm

 Możliwość montażu z nóżkami - sprzedawane oddzielnie.
 Pasuje do umywalk: COMO, COLOUR, AMAO, ZURO 60.

Waga [kg]	23,7
Ilość sztuk na palecie	5
Waga palety [kg]	133,5



5614-011

Szafka MELAR pod umywalkę COMO 70

 Szerokość - 79 cm
 Wysokość - 80,5 cm
 Głębokość - 44,2 cm

 Możliwość montażu z nóżkami - sprzedawane oddzielnie.
 Pasuje do umywalk: COMO, AMAO, ZURO 80.

Waga [kg]	22,7
Ilość sztuk na palecie	3
Waga palety [kg]	106



S614-001

Szafka MELAR pod umywalkę CERSANIA NEW 40

Szerokość - 36,5 cm

Wysokość - 68 cm

Głębokość - 27 cm

Możliwość montażu z nóżkami - sprzedawane oddzielnie.

Waga [kg]	12,8
Ilość sztuk na palecie	15
Waga palety [kg]	217,5



S614-002

Szafka MELAR pod umywalkę CERSANIA NEW 50

Szerokość - 47 cm

Wysokość - 68 cm

Głębokość - 32 cm

Możliwość montażu z nóżkami - sprzedawane oddzielnie.

Waga [kg]	16
Ilość sztuk na palecie	9
Waga palety [kg]	156,6



S614-007

Szafka MELAR pod umywalkę CERSANIA NEW 55

Szerokość - 52 cm

Wysokość - 68 cm

Głębokość - 32 cm

Możliwość montażu z nóżkami - sprzedawane oddzielnie.

Waga [kg]	16,8
Ilość sztuk na palecie	8
Waga palety [kg]	148



S614-003

Szafka MELAR pod umywalkę CERSANIA NEW 60

Szerokość - 57 cm

Wysokość - 68 cm

Głębokość - 34 cm

Możliwość montażu z nóżkami - sprzedawane oddzielnie.

Waga [kg]	18,8
Ilość sztuk na palecie	8
Waga palety [kg]	160



S614-004

Słupek MELAR

Szerokość - 35 cm

Wysokość - 144 cm

Głębokość - 25 cm

Możliwość montażu z nóżkami - sprzedawane oddzielnie.

Waga [kg]	19,8
Ilość sztuk na palecie	8
Waga palety [kg]	173,6



S614-006

Lustro z półką

Szerokość - 50 cm

Wysokość - 65 cm

Głębokość - 12 cm

Waga [kg]	10,4
Ilość sztuk na palecie	40
Waga palety [kg]	460



S614-005

Szafka wisząca MELAR

Szerokość - 35 cm

Wysokość - 72 cm

Głębokość - 25 cm

Szafka wisząca, drzwi lewe/prawe.

Waga [kg]	5,9
Ilość sztuk na palecie	15
Waga palety [kg]	112,5

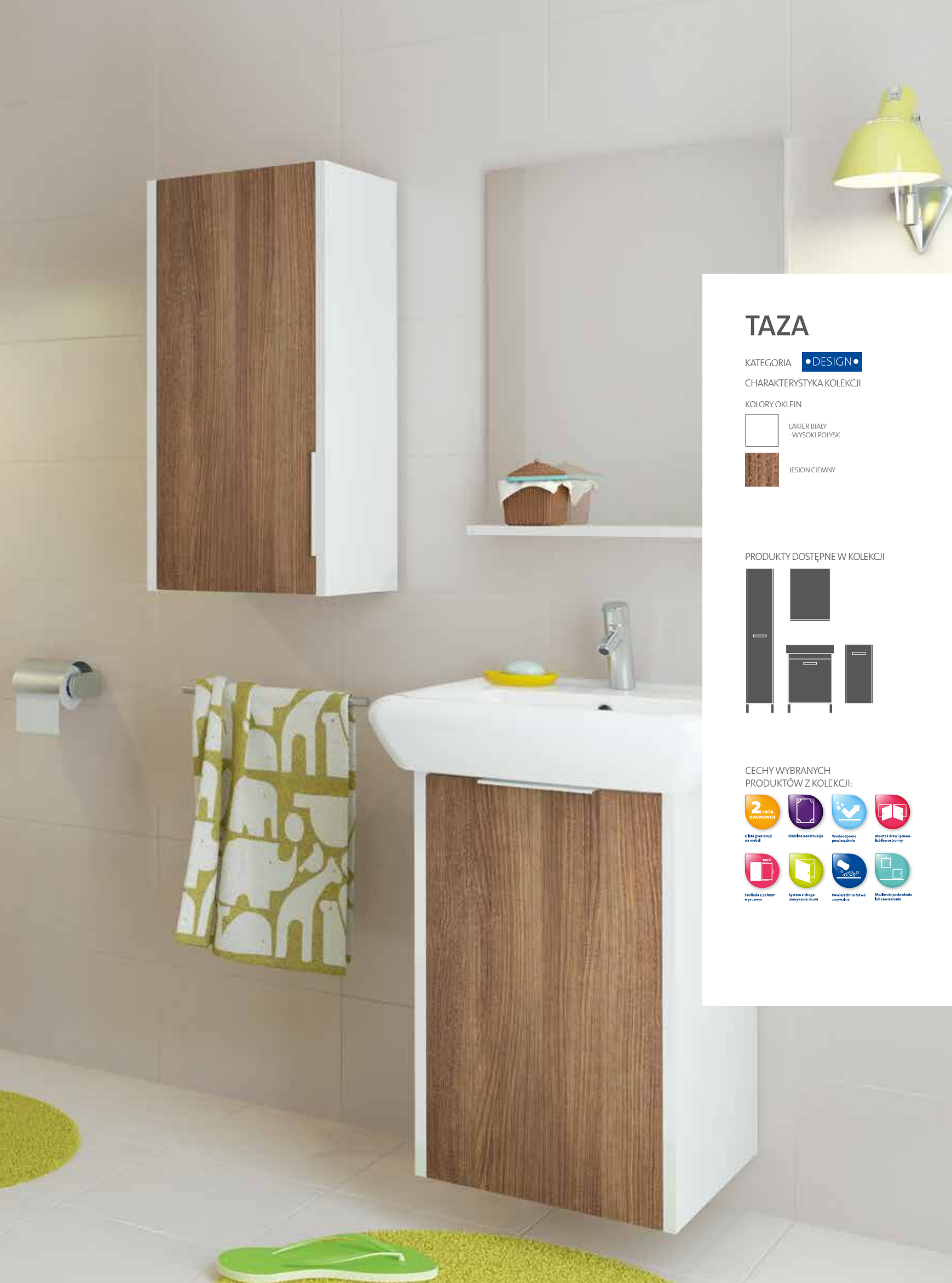


S599-0066

Noga biała, komplet 2 szt.

Waga [kg]	0,14
Ilość sztuk na palecie	100
Waga palety [kg]	15





TAZA

KATEGORIA **•DESIGN•**

CHARAKTERYSTYKA KOLEKЦИИ

KOLORY OKLEIN

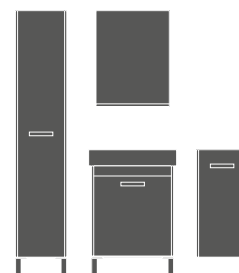


LAKIER BIAŁY
- WYSOKI POŁYSK



JESION CIEMNY

PRODUKTY DOSTĘPNE W KOLEKЦИИ



CECHY WYBRANYCH
PRODUKTÓW Z KOLEKЦИИ:



2 LATA
GWARANCJI

z bity pasażerki
na meble



Stabilna konstrukcja



Wodoodporna
powierzchnia



Montaż drzwi prawop-
bno lewostronny



Skafada z pełnym
wytworem



System lekkiego
dopasania drzwi



Powierzchnia łatwo
myć



Możliwość postawienia
do lewej strony





S615-001

Szafka TAZA pod umywalkę CARLA 60

Szerokość - 56 cm

Wysokość - 63 cm

Głębokość - 40,9 cm

Możliwość montażu z nóżkami - sprzedawane oddzielnie.

Waga [kg]	22,9
Ilość sztuk na palecie	6
Waga palety [kg]	148,8



S615-002

Szafka TAZA pod umywalkę CARLA 90

Szerokość - 85 cm

Wysokość - 63 cm

Głębokość - 44,7 cm

Możliwość montażu z nóżkami - sprzedawane oddzielnie.

Waga [kg]	30,7
Ilość sztuk na palecie	3
Waga palety [kg]	97,5



S615-003

Szafka TAZA pod umywalkę IRYDA 60

Szerokość - 49,7 cm

Wysokość - 63 cm

Głębokość - 42,3 cm

Możliwość montażu z nóżkami - sprzedawane oddzielnie.

Waga [kg]	21,4
Ilość sztuk na palecie	6
Waga palety [kg]	137,4



S615-004

Szafka TAZA pod umywalkę IRYDA 50

Szerokość - 49,8 cm

Wysokość - 63 cm

Głębokość - 42,3 cm

Możliwość montażu z nóżkami - sprzedawane oddzielnie.

Waga [kg]	18,7
Ilość sztuk na palecie	6
Waga palety [kg]	122,4



S615-005

Szafka TAZA pod umywalkę IRYDA 55

Szerokość - 45 cm

Wysokość - 63 cm

Głębokość - 42,3 cm

Możliwość montażu z nóżkami - sprzedawane oddzielnie.

Waga [kg]	20,2
Ilość sztuk na palecie	6
Waga palety [kg]	133,8



S615-006

Szafka TAZA pod umywalkę IRYDA 70

Szerokość - 60 cm

Wysokość - 63 cm

Głębokość - 42,3 cm

Możliwość montażu z nóżkami - sprzedawane oddzielnie.

Waga [kg]	24,1
Ilość sztuk na palecie	4
Waga palety [kg]	104,8



S615-007

Szafka TAZA pod umywalkę IRYDA 80

Szerokość - 70 cm

Wysokość - 63 cm

Głębokość - 42,3 cm

Możliwość montażu z nóżkami - sprzedawane oddzielnie.

Waga [kg]	27,2
Ilość sztuk na palecie	4
Waga palety [kg]	116



S615-009

Słupek TAZA

Szerokość - 35 cm

Wysokość - 168 cm

Głębokość - 28 cm

Możliwość montażu z nóżkami - sprzedawane oddzielnie.

Waga [kg]	26
Ilość sztuk na palecie	10
Waga palety [kg]	286



S615-010

Lustro z półką

Szerokość - 50 cm

Wysokość - 65 cm

Głębokość - 12 cm

Waga [kg]	6,5
Ilość sztuk na palecie	40
Waga palety [kg]	296



S615-008

Szafka wisząca TAZA

Szerokość - 35 cm

Wysokość - 73 cm

Głębokość - 28 cm

Szafka wisząca, drzwi lewe/prawe.

Waga [kg]	12,5
Ilość sztuk na palecie	15
Waga palety [kg]	207

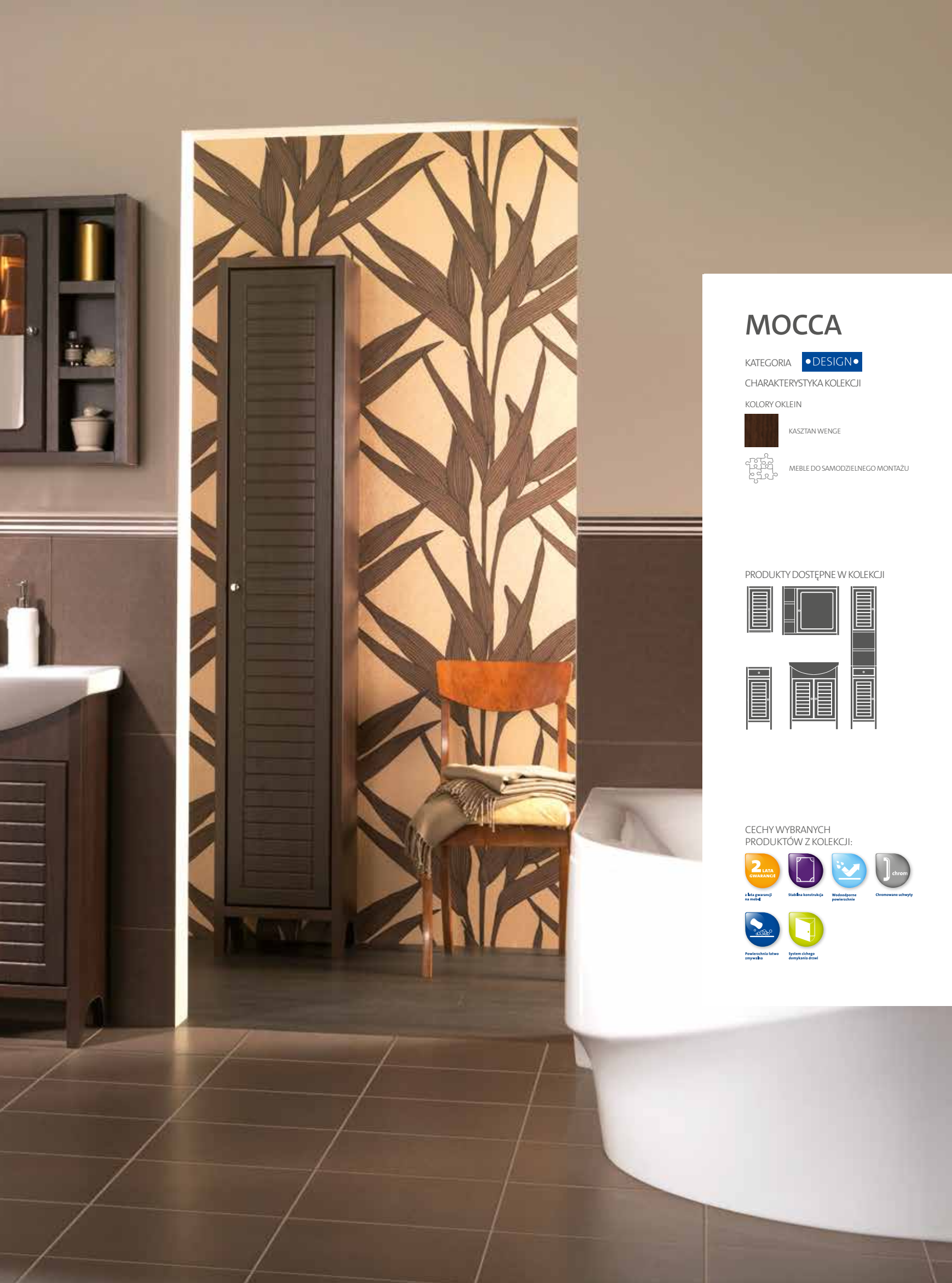


S599-0066

Noga biała, komplet 2 szt.

Waga [kg]	0,14
Ilość sztuk na palecie	100
Waga palety [kg]	15





MOCCA

KATEGORIA **•DESIGN•**

CHARAKTERYSTYKA KOLEKCJI

KOLORY OKLEIN

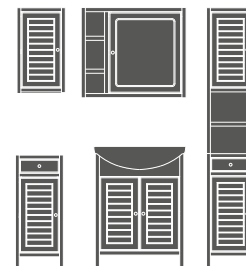


KASZTAN WENGE



MEBLE DO SAMODZIELNEGO MONTAŻU

PRODUKTY DOSTĘPNE W KOLEKCJI



CECHY WYBRANYCH
PRODUKTÓW Z KOLEKCJI:



2 lata gwarancji
na meble



Stabilna konstrukcja



Wodoodporna
powierzchnia



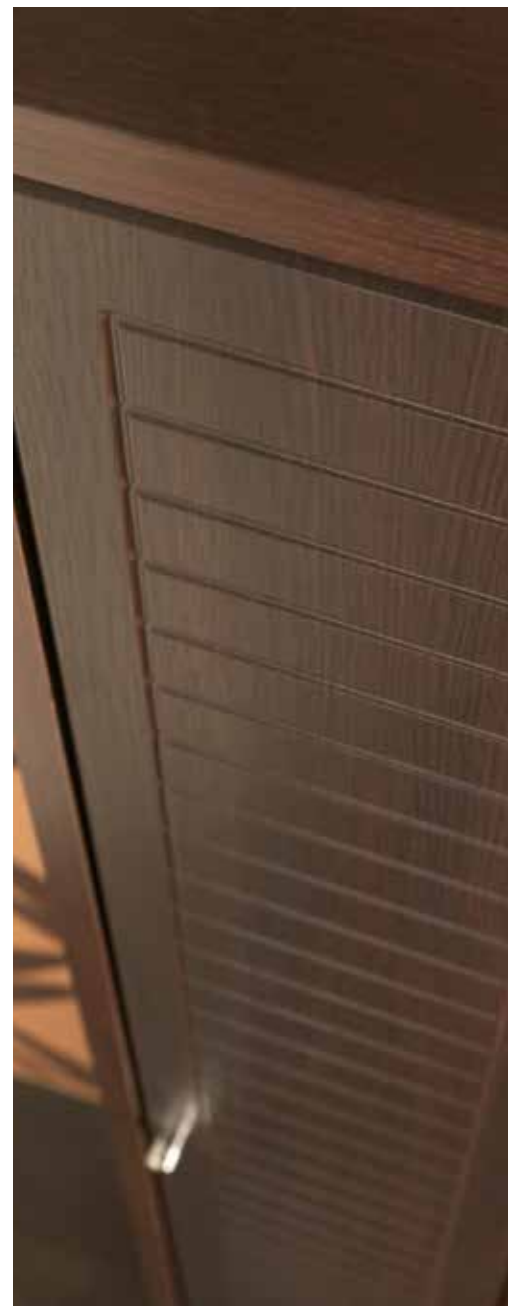
Chromowane uchwyty



Powierzenia łatwe
zmontować



System cichego
domykania drzwi







S544-001
 Szafka lustrzana MOCCA
 Szerokość - 71,9 cm
 Wysokość - 61,2 cm
 Głębokość - 15,0 cm

Waga [kg]	15,5
Ilość sztuk na palecie	13
Waga palety [kg]	220



S544-013-DSM
 Szafka MOCCA pod umywalkę CARINA 50
 Szerokość - 46,0 cm
 Wysokość - 79,4 cm
 Głębokość - 32,8 cm

Waga [kg]	17,2
Ilość sztuk na palecie	18
Waga palety [kg]	330



S544-005-DSM
 Szafka MOCCA pod umywalkę CARINA 55
 Szerokość - 50,0 cm
 Wysokość - 79,4 cm
 Głębokość - 33,8 cm

Waga [kg]	18,7
Ilość sztuk na palecie	18
Waga palety [kg]	357



S544-006-DSM
 Szafka MOCCA pod umywalkę CARINA 60
 Szerokość - 56,1 cm
 Wysokość - 79,4 cm
 Głębokość - 34,0 cm

Waga [kg]	20,8
Ilość sztuk na palecie	18
Waga palety [kg]	395



S544-007-DSM

Szafka MOCCA pod umywalkę CARINA 70

Szerokość - 64,5 cm

Wysokość - 79,4 cm

Głębokość - 34,0 cm

Waga [kg]	21,6
Ilość sztuk na palecie	18
Waga palety [kg]	409



S544-008-DSM

Szafka MOCCA pod umywalkę LIBRA 50

Szerokość - 45,5 cm

Wysokość - 79,4 cm

Głębokość - 26,5 cm

Waga [kg]	14,5
Ilość sztuk na palecie	20
Waga palety [kg]	310



S544-009-DSM

Szafka MOCCA pod umywalkę LIBRA 60

Szerokość - 53,0 cm

Wysokość - 79,4 cm

Głębokość - 29,2 cm

Waga [kg]	16,5
Ilość sztuk na palecie	16
Waga palety [kg]	285



S544-010-DSM

Szafka MOCCA pod umywalkę OMEGA 65

Szerokość - 60,0 cm

Wysokość - 79,4 cm

Głębokość - 31,3 cm

Waga [kg]	16,7
Ilość sztuk na palecie	18
Waga palety [kg]	321



S544-011-DSM

Szafka MOCCA pod umywalkę ROMA 80

Szerokość - 71,0 cm
Wysokość - 73,1 cm
Głębokość - 40,7 cm

Waga [kg]	25,5
Ilość sztuk na palecie	18
Waga palety [kg]	480



S544-002-DSM

Półstupek MOCCA

Szerokość - 35,0 cm
Wysokość - 84,3 cm
Głębokość - 30,0 cm
Uniwersalne drzwi: lewe/prawe.

Waga [kg]	18,5
Ilość sztuk na palecie	20
Waga palety [kg]	390



S544-012-DSM

Szafka wisząca MOCCA

Szerokość - 35,0 cm
Wysokość - 61,2 cm
Głębokość - 15,0 cm
Uniwersalne drzwi: lewe/prawe.

Waga [kg]	8,1
Ilość sztuk na palecie	30
Waga palety [kg]	263



S544-004

Słupek MOCCA

Szerokość - 35,0 cm
Wysokość - 190,0 cm
Głębokość - 30,0 cm
Uniwersalne drzwi: lewe/prawe.

Waga [kg]	39,1
Ilość sztuk na palecie	8
Waga palety [kg]	328



S544-003

Słupek MOCCA z szufladą

Szerokość - 35,0 cm

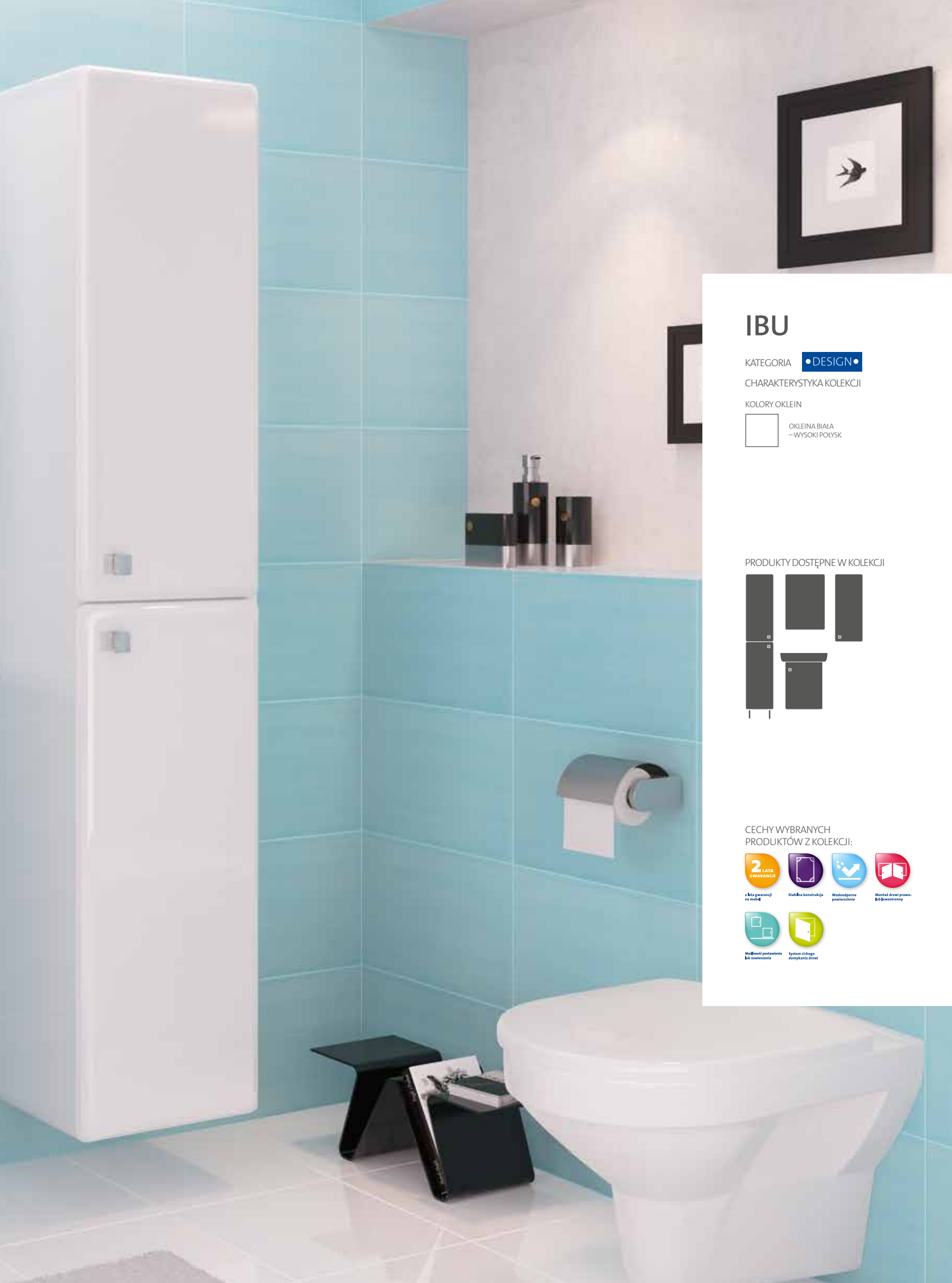
Wysokość - 190,5 cm

Głębokość - 30,0 cm

Uniwersalne drzwi: lewe/prawe.

Waga [kg]	35,3
Ilość sztuk na palecie	6
Waga palety [kg]	232





IBU

KATEGORIA **DESIGN**

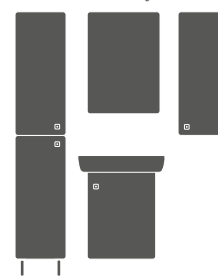
CHARAKTERYSTYKA KOLEKCJI

KOLORY OKLEIN



OKLEINA BIAŁA
- WYSOKI POŁYSK

PRODUKTY DOSTĘPNE W KOLEKCJI



CECHY WYBRANYCH
PRODUKTÓW Z KOLEKCJI:



2 LATA
GWARANCJI
na meble



Stabilna konstrukcja



Wodoodporna powłoka



Możliwość otwierania
drzwi prawostronnie



Możliwość regulowania
biż zawieszono



System obciąża
domykania drzwi



S911-001

Szafka IBU pod umywalkę FACILE 40

Szerokość - 30 cm

Wysokość - 65 cm

Głębokość - 28,5 cm

Możliwość montażu z nóżkami - sprzedawane oddzielnie.

Waga [kg]	9,9
Ilość sztuk na palecie	16
Waga palety [kg]	176



S911-002

Szafka IBU pod umywalkę FACILE 50

Szerokość - 37 cm

Wysokość - 65 cm

Głębokość - 32 cm

Możliwość montażu z nóżkami - sprzedawane oddzielnie.

Waga [kg]	12,4
Ilość sztuk na palecie	12
Waga palety [kg]	158,4



S911-003

Szafka IBU pod umywalkę FACILE 55

Szerokość - 42 cm

Wysokość - 65 cm

Głębokość - 32 cm

Możliwość montażu z nóżkami - sprzedawane oddzielnie.

Waga [kg]	13
Ilość sztuk na palecie	11
Waga palety [kg]	159,5



S911-004

Szafka IBU pod umywalkę FACILE 60

Szerokość - 47 cm

Wysokość - 65 cm

Głębokość - 32 cm

Możliwość montażu z nóżkami - sprzedawane oddzielnie.

Waga [kg]	13,9
Ilość sztuk na palecie	9
Waga palety [kg]	139,5



S911-007

Słupek IBU

Szerokość - 35 cm

Wysokość - 170cm

Głębokość - 30 cm

Możliwość montażu z nóżkami - sprzedawane oddzielnie.

Waga [kg]	31,6
Ilość sztuk na palecie	8
Waga palety [kg]	273,6



S911-005

Szafka lustrzana IBU

Szerokość - 47 cm

Wysokość - 70 cm

Głębokość - 15 cm

Szafka wisząca, drzwi lewe/prawe.

Waga [kg]	13
Ilość sztuk na palecie	14
Waga palety [kg]	204,4



S911-006

Szafka wisząca IBU

Szerokość - 35 cm

Wysokość - 85 cm

Głębokość - 15 cm

Szafka wisząca, drzwi lewe/prawe.

Waga [kg]	10,8
Ilość sztuk na palecie	16
Waga palety [kg]	182,4



S599-0066

Noga biała, komplet 2 szt.

Waga [kg]	0,14
Ilość sztuk na palecie	100
Waga palety [kg]	15



ALPINA

KATEGORIA **• DESIGN •**

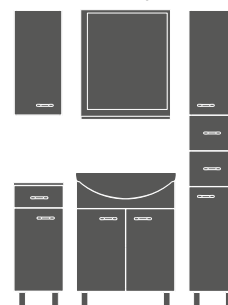
CHARAKTERYSTYKA KOLEKCJI

KOLORY OKLEIN



MEBLE DO SAMODZIELNEGO MONTAŻU

PRODUKTY DOSTĘPNE W KOLEKCJI



CECHY WYBRANYCH
PRODUKTÓW Z KOLEKCJI:



2 LATA
GWARANCJI



Stabilna konstrukcja



Wodoodporne
powierzchnie



Powierzchnia łatwo
mywalna



chrom

Chromowane uchwyty



Lakierowane fronty





S516-007

Lustro ALPINA 54

Szerokość - 54,0 cm
Wysokość - 66,0 cm
Głębokość - 16,8 cm

Waga [kg]	7,6
Ilość sztuk na palecie	40
Waga palety [kg]	320



S516-009-DSM

Szafka ALPINA pod umywalkę IRYDA 50

Szerokość - 39,8 cm
Wysokość - 72,5 cm
Głębokość - 42,0 cm

Możliwość montażu z nóżkami - sprzedawane oddzielnie.

Waga [kg]	12,2
Ilość sztuk na palecie	24
Waga palety [kg]	308



S516-010-DSM

Szafka ALPINA pod umywalkę IRYDA 55

Szerokość - 45,4 cm
Wysokość - 72,5 cm
Głębokość - 42,0 cm

Możliwość montażu z nóżkami - sprzedawane oddzielnie.

Waga [kg]	13,2
Ilość sztuk na palecie	28
Waga palety [kg]	385



S516-011-DSM

Szafka ALPINA pod umywalkę IRYDA 60

Szerokość - 50,2 cm
Wysokość - 72,5 cm
Głębokość - 42,0 cm

Możliwość montażu z nóżkami - sprzedawane oddzielnie.

Waga [kg]	14,2
Ilość sztuk na palecie	28
Waga palety [kg]	410



5516-002-DSM

Szafka ALPINA pod umywalkę LIBRA 50

Szerokość - 43,0 cm

Wysokość - 78,0 cm

Głębokość - 27,1 cm

Możliwość montażu z nóżkami - sprzedawane oddzielnie.

Waga [kg]	10,9
Ilość sztuk na palecie	40
Waga palety [kg]	455



5516-003-DSM

Szafka ALPINA pod umywalkę LIBRA 60

Szerokość - 52,6 cm

Wysokość - 78,0 cm

Głębokość - 29,7 cm

Możliwość montażu z nóżkami - sprzedawane oddzielnie.

Waga [kg]	13,1
Ilość sztuk na palecie	28
Waga palety [kg]	382



5516-004-DSM

Szafka ALPINA pod umywalkę OMEGA 65

Szerokość - 60,0 cm

Wysokość - 77,2 cm

Głębokość - 31,4 cm

Możliwość montażu z nóżkami - sprzedawane oddzielnie.

Waga [kg]	14,8
Ilość sztuk na palecie	28
Waga palety [kg]	430



5516-006-DSM

Półstopek ALPINA

Szerokość - 30,4 cm

Wysokość - 76,0 cm

Głębokość - 30,2 cm

Uniwersalne drzwi: lewe/prawe.

Możliwość montażu z nóżkami - sprzedawane oddzielnie.

Waga [kg]	11,5
Ilość sztuk na palecie	33
Waga palety [kg]	395



S516-008-DSM

Szafka wisząca ALPINA

Szerokość - 30,0 cm

Wysokość - 60,6 cm

Głębokość - 20,3 cm

Uniwersalne drzwi: lewe/prawe.

Waga [kg]	7,2
Ilość sztuk na palecie	45
Waga palety [kg]	340



S516-005-DSM

Słupek ALPINA

Szerokość - 30,0 cm

Wysokość - 185,5 cm

Głębokość - 30,0 cm

Uniwersalne drzwi: lewe/prawe.

Możliwość zamontowania uniwersalnego kosza na bieliznę.

Możliwość montażu z nóżkami - sprzedawane oddzielnie.

Waga [kg]	28,3
Ilość sztuk na palecie	20
Waga palety [kg]	585



nowość COLOUR

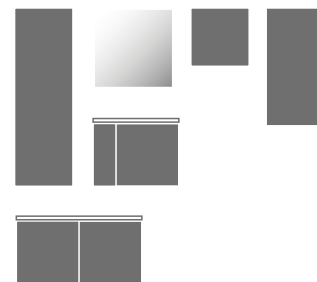
KATEGORIA **DESIGN**

CHARAKTERYSTYKA KOLEKCJI

KOLORY OKLEIN



PRODUKTY DOSTĘPNE W KOLEKCJI



CECHY WYBRANYCH
PRODUKTÓW Z KOLEKCJI:





S571-019

Szafka podumywalkowa COLOUR 50, biała

Szerokość - 49,4 cm

Wysokość - 40,3 cm

Głębokość - 39,7 cm

Pasuje do umywalk: COLOUR, COMO 50



S571-020

Szafka podumywalkowa COLOUR 55, biała

Szerokość - 54,4 cm

Wysokość - 40,3 cm

Głębokość - 49,7 cm

Pasuje do umywalk: COLOUR 55



S571-021

Szafka podumywalkowa COLOUR 60, biała

Szerokość - 59,4 cm

Wysokość - 40,3 cm

Głębokość - 44,7 cm

Pasuje do umywalk: COLOUR, COMO, AMAO, ZURO 60



S571-022

Szafka podumywalkowa COLOUR 80, biała

Szerokość - 79,4 cm

Wysokość - 40,3 cm

Głębokość - 44,7 cm

Pasuje do umywalk: COMO, AMAO, ZURO 80

Na zdjęciach zaprezentowano szafki z umywalkami COLOUR.



5571-025

Szafka wisząca korpus, COLOUR 120, biała

Szerokość - 40 cm
Wysokość - 120 cm
Głębokość - 25 cm



5571-024

Szafka wisząca korpus, COLOUR 80, biała

Szerokość - 40 cm
Wysokość - 80 cm
Głębokość - 25 cm



5571-023

Szafka wisząca korpus, COLOUR 40, biała

Szerokość - 40 cm
Wysokość - 40 cm
Głębokość - 25 cm



5571-026

Szafka lustrzana COLOUR / EASY

Szerokość - 60 cm
Wysokość - 60 cm
Głębokość - 15 cm



5571-004
Front COLOUR 40, niebieski
Szerokość - 40 cm
Wysokość - 40 cm



5571-006
Front COLOUR 40, szary
Szerokość - 40 cm
Wysokość - 40 cm



5571-010
Front COLOUR 80, niebieski
Szerokość - 40 cm
Wysokość - 80 cm



5571-012
Front COLOUR 80, szary
Szerokość - 40 cm
Wysokość - 80 cm



5571-016
Front COLOUR 120, niebieski
Szerokość - 40 cm
Wysokość - 120 cm



5571-018
Front COLOUR 120, szary
Szerokość - 40 cm
Wysokość - 120 cm



S571-005
Front COLOUR 40, żółty
Szerokość - 40 cm
Wysokość - 40 cm



S571-001
Front COLOUR 40, biały
Szerokość - 40 cm
Wysokość - 40 cm



S571-011
Front COLOUR 80, żółty
Szerokość - 40 cm
Wysokość - 80 cm



S571-007
Front COLOUR 80, biały
Szerokość - 40 cm
Wysokość - 80 cm

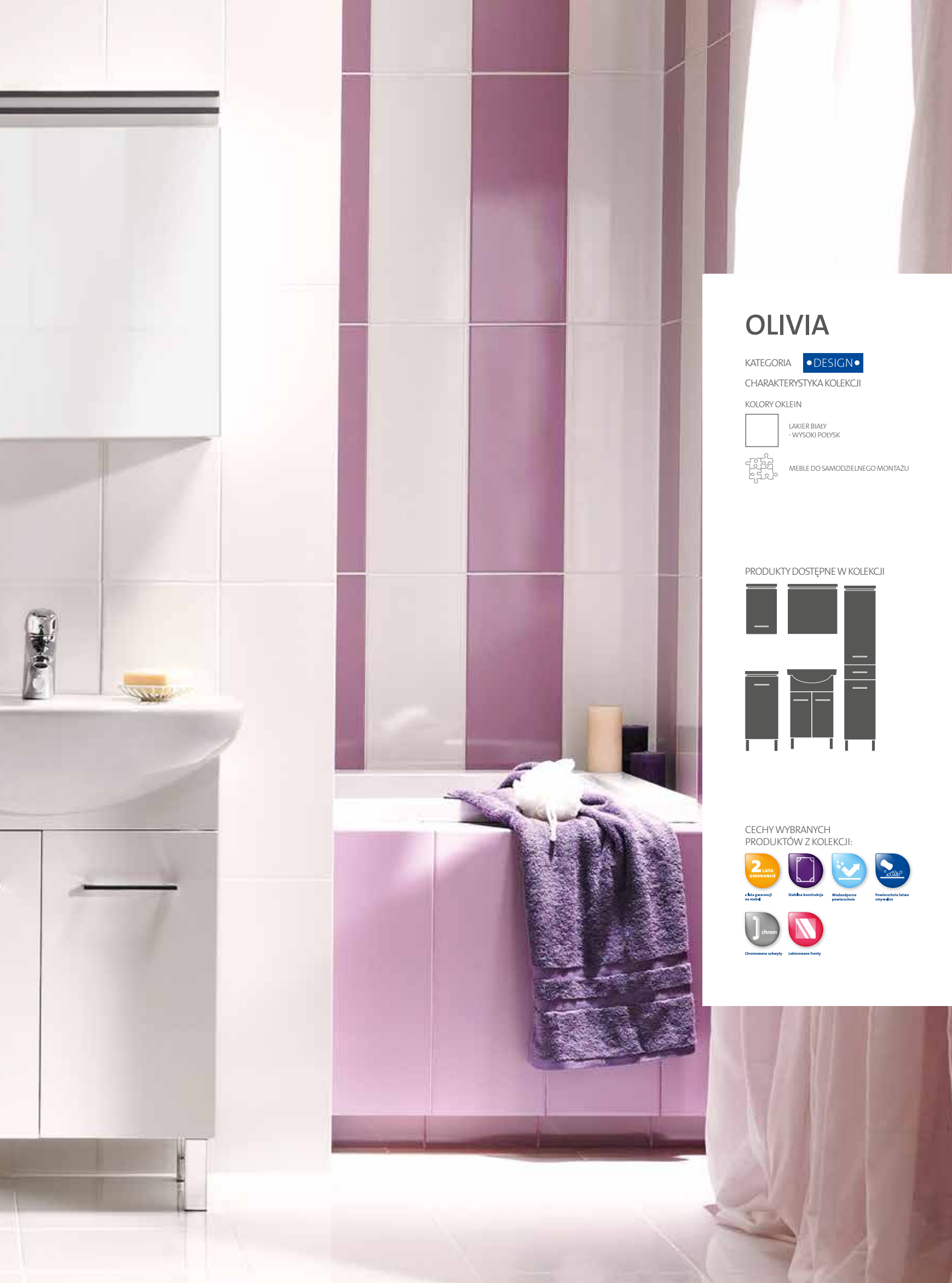


S571-017
Front COLOUR 120, żółty
Szerokość - 40 cm
Wysokość - 120 cm



S571-013
Front COLOUR 120, biały
Szerokość - 40 cm
Wysokość - 120 cm





OLIVIA

KATEGORIA **DESIGN**

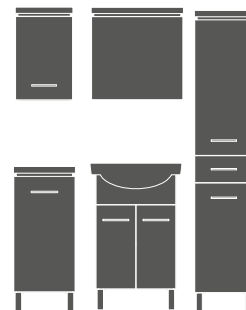
CHARAKTERYSTYKA KOLEKCJI

KOLORY OKLEIN



MEBLE DO SAMODZIELNEGO MONTAŻU

PRODUKTY DOSTĘPNE W KOLEKCJI



CECHY WYBRANYCH
PRODUKTÓW Z KOLEKCJI:



2 LATA
GWARANCJI
na meble



Stabilna konstrukcja



Wodoodporne
powierzchnie



Powierzchnia łatwo
mywalna



chrom

Chromowane uchwyty



Lakierowane fronty





S543-011

Szafka lustrzana OLIVIA

Szerokość - 56,0 cm

Wysokość - 56,4 cm

Głębokość - 15,3 cm

Waga [kg]	12,6
Ilość sztuk na palecie	14
Waga palety [kg]	192



S543-001-DSM

Szafka OLIVIA pod umywalkę CERSANIA NEW 40

Szerokość - 36,6 cm

Wysokość - 79,4 cm

Głębokość - 27,0 cm

Możliwość montażu z nóżkami - sprzedawane oddzielnie.

Waga [kg]	8,8
Ilość sztuk na palecie	42
Waga [kg]	385



S543-002-DSM

Szafka OLIVIA pod umywalkę CERSANIA NEW 50

Szerokość - 47,0 cm

Wysokość - 79,4 cm

Głębokość - 32,0 cm

Możliwość montażu z nóżkami - sprzedawane oddzielnie.

Waga [kg]	12
Ilość sztuk na palecie	24
Waga palety [kg]	303



S543-003-DSM

Szafka OLIVIA pod umywalkę CERSANIA NEW 55

Szerokość - 52,0 cm

Wysokość - 79,4 cm

Głębokość - 31,8 cm

Możliwość montażu z nóżkami - sprzedawane oddzielnie.

Waga [kg]	12
Ilość sztuk na palecie	24
Waga palety [kg]	303



S543-004-DSM

Szafka OLIVIA pod umywalkę CERSANIA NEW 60

Szerokość - 57,0 cm

Wysokość - 79,4 cm

Głębokość - 34,0 cm

Możliwość montażu z nóżkami - sprzedawane oddzielnie.

Waga [kg]	12,9
Ilość sztuk na palecie	24
Waga palety [kg]	325



S543-005-DSM

Szafka OLIVIA pod umywalkę LIBRA 50

Szerokość - 43,0 cm

Wysokość - 79,4 cm

Głębokość - 26,8 cm

Możliwość montażu z nóżkami - sprzedawane oddzielnie.

Waga [kg]	10
Ilość sztuk na palecie	30
Waga palety [kg]	315



S543-006-DSM

Szafka OLIVIA pod umywalkę LIBRA 60

Szerokość - 53,0 cm

Wysokość - 79,4 cm

Głębokość - 29,7 cm

Możliwość montażu z nóżkami - sprzedawane oddzielnie.

Waga [kg]	11,3
Ilość sztuk na palecie	30
Waga palety [kg]	355



S543-008-DSM

Półstupek OLIVIA

Szerokość - 35,0 cm

Wysokość - 83,0 cm

Głębokość - 30,0 cm

Uniwersalne drzwi: lewe/prawe.

Możliwość montażu z nóżkami - sprzedawane oddzielnie.

Waga [kg]	14,9
Ilość sztuk na palecie	30
Waga palety [kg]	462



S543-010-DSM

Komoda OLIVIA

Szerokość - 70,0 cm

Wysokość - 83,0 cm

Głębokość - 30,0 cm

Możliwość montażu z nóżkami - sprzedawane oddzielnie.

Waga [kg]	26,9
Ilość sztuk na paletcie	14
Waga palety [kg]	392



S543-009-DSM

Szafka wisząca OLIVIA

Szerokość - 35,0 cm

Wysokość - 56,4 cm

Głębokość - 15,0 cm

Uniwersalne drzwi: lewe/prawe.

Waga [kg]	7,5
Ilość sztuk na paletcie	32
Waga palety [kg]	255



S543-007-DSM

Słupek OLIVIA z koszem na bieliznę

Szerokość - 35,0 cm

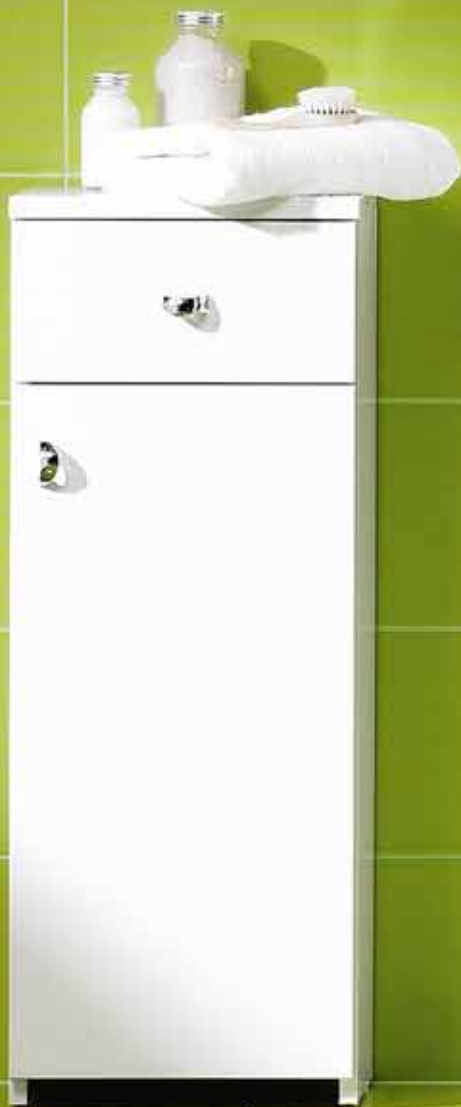
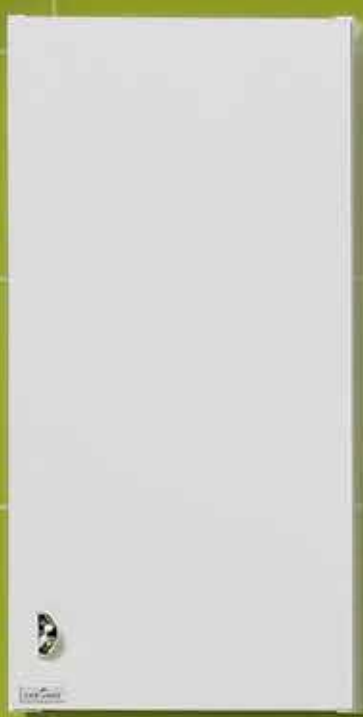
Wysokość - 180,0 cm

Głębokość - 30,0 cm

Uniwersalne drzwi: lewe/prawe.

Możliwość montażu z nóżkami - sprzedawane oddzielnie.

Waga [kg]	29,9
Ilość sztuk na paletcie	16
Waga palety [kg]	495





BIANCO

KATEGORIA **—BASIC—**

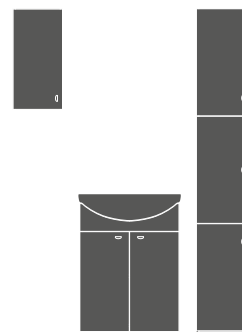
CHARAKTERYSTYKA KOLEKCJI

KOLORY OKLEIN



MEBLE DO SAMODZIELNEGO MONTAŻU

PRODUKTY DOSTĘPNE W KOLEKCJI



CECHY WYBRANYCH
PRODUKTÓW Z KOLEKCJI:



2 LATA
GWARANCJI
na meble



Stabilna konstrukcja



Wodoodporna
powierzchnia



Powierzchnia łatwo
mywalna



chrom

Chromowane uchwyty



Lakierowane fronty





S509-037-DSM

Szafka BIANCO pod umywalkę CERSANIA NEW 40

Szerokość - 37,0 cm
Wysokość - 79,4 cm
Głębokość - 27,0 cm

Waga [kg]	11,4
Ilość sztuk na palecie	40
Waga palety [kg]	472



S509-032-DSM

Szafka BIANCO pod umywalkę CERSANIA NEW 50

Szerokość - 47,0 cm
Wysokość - 79,4 cm
Głębokość - 32,0 cm

Waga [kg]	13
Ilość sztuk na palecie	24
Waga palety [kg]	330



S509-033-DSM

Szafka BIANCO pod umywalkę CERSANIA NEW 55

Szerokość - 52,0 cm
Wysokość - 79,4 cm
Głębokość - 31,8 cm

Waga [kg]	14,6
Ilość sztuk na palecie	24
Waga palety [kg]	366



S509-031-DSM

Szafka BIANCO pod umywalkę CERSANIA NEW 60

Szerokość - 57,0 cm
Wysokość - 79,4 cm
Głębokość - 34,0 cm

Waga [kg]	16,2
Ilość sztuk na palecie	24
Waga palety [kg]	404



S509-009-DSM

Szafka BIANCO pod umywalkę PRESIDENT 45

Szerokość - 32,5 cm
Wysokość - 76,4 cm
Głębokość - 21,6 cm

Waga [kg]	7,5
Ilość sztuk na palecie	30
Waga palety [kg]	240



S509-010-DSM

Szafka BIANCO pod umywalkę PRESIDENT 50

Szerokość - 40,0 cm
Wysokość - 74,0 cm
Głębokość - 25,1 cm

Waga [kg]	8,7
Ilość sztuk na palecie	30
Waga palety [kg]	276



S509-005-DSM

Szafka BIANCO pod umywalkę LIBRA 50

Szerokość - 43,0 cm
Wysokość - 79,4 cm
Głębokość - 26,8 cm

Waga [kg]	10,5
Ilość sztuk na palecie	20
Waga palety [kg]	225



S509-006-DSM

Szafka BIANCO pod umywalkę LIBRA 60

Szerokość - 53,0 cm
Wysokość - 79,4 cm
Głębokość - 29,7 cm

Waga [kg]	13,1
Ilość sztuk na palecie	20
Waga palety [kg]	277



S509-017-DSM

Komoda BIANCO

Szerokość - 60,0 cm
 Wysokość - 79,2 cm
 Głębokość - 30,2 cm

Waga [kg]	19,6
Ilość sztuk na paletcie	24
Waga palety [kg]	486



S509-013-DSM

Szafka wisząca BIANCO

Szerokość - 30,0 cm
 Wysokość - 60,6 cm
 Głębokość - 20,0 cm
 Uniwersalne drzwi: lewe/prawe.

Waga [kg]	7
Ilość sztuk na paletcie	30
Waga palety [kg]	225



S509-014-DSM

Słupek BIANCO

Szerokość - 30,0 cm
 Wysokość - 182,8 cm
 Głębokość - 29,7 cm
 Uniwersalne drzwi: lewe/prawe.
 Możliwość zamontowania uniwersalnego kosza na bieliznę.

Waga [kg]	25,2
Ilość sztuk na paletcie	20
Waga palety [kg]	520



LIMA

KATEGORIA **—BASIC—**

CHARAKTERYSTYKA KOLEKCJI

KOLORY OKLEIN



LAKIER BIAŁY
-WYSOKI POŁYSK



BRZOZA SYBERYSKA (LISTWA)

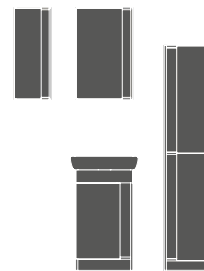


ORZECH FRANCUSKI (LISTWA)



MEBLE DO SAMODZIELNEGO MONTAŻU

PRODUKTY DOSTĘPNE W KOLEKCJI



CECHY WYBRANYCH
PRODUKTÓW Z KOLEKCJI:



2 LATA
GWARANCJI
na meble



Stabilna konstrukcja



Wodoodporne
powłoczki



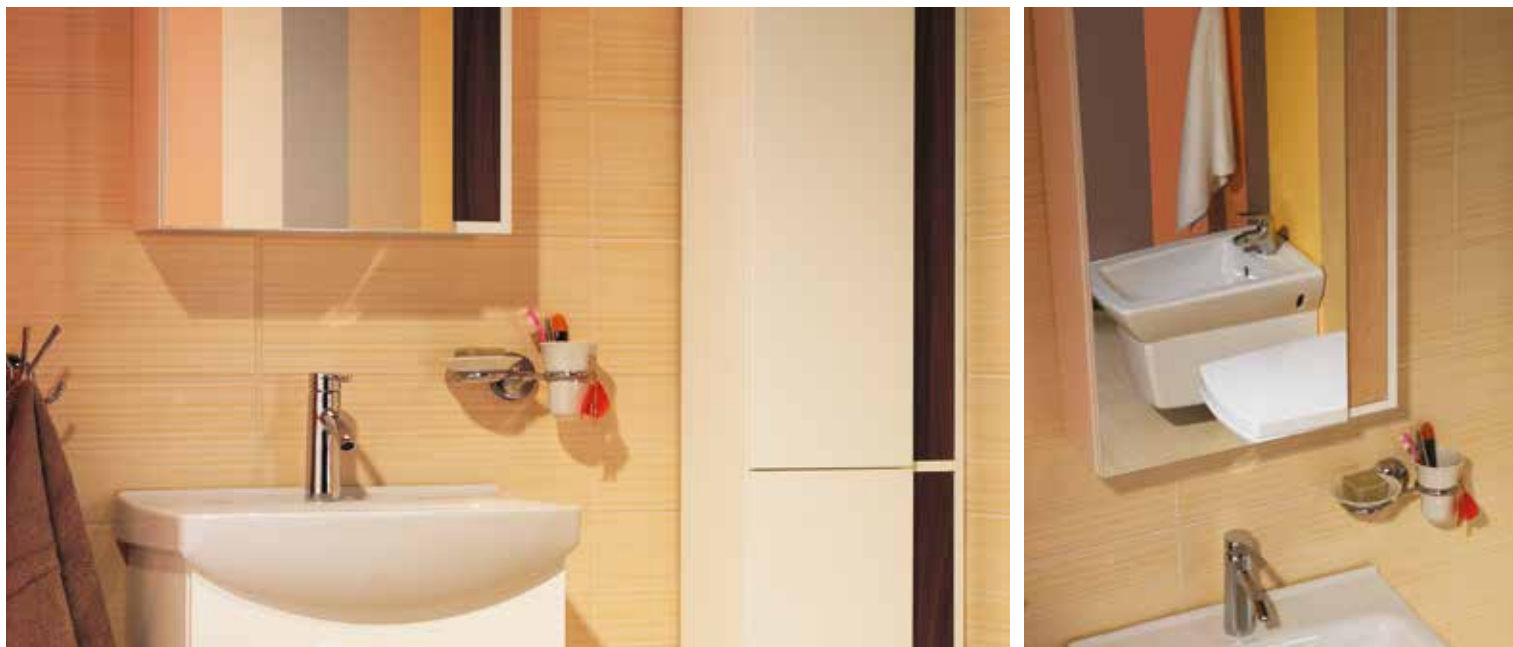
Możliwość drzwi prawostronnie otwierane



Kąpielnice do wyboru



System otwierania
drzwi







S563-004-DSM

Szafka lustrzana LIMA 50

Szerokość - 50,0 cm

Wysokość - 80,6 cm

Głębokość - 15,3 cm

Nie posiada kolorowej listwy. Listwa w kolorach:
brzoza syberyjska 570 mm (S563-009)
lub orzech francuski 570 mm (S563-010) sprzedawana oddzielnie.

Waga [kg]	13,2
Ilość sztuk na palecie	12
Waga palety [kg]	179



S563-001-DSM

Szafka LIMA pod umywalkę CERSANIA NEW 50

Szerokość - 47,0 cm

Wysokość - 79,9 cm

Głębokość - 31,5 cm

Nie posiada kolorowej listwy. Listwa w kolorach:
brzoza syberyjska 570 mm (S563-009)
lub orzech francuski 570 mm (S563-010) sprzedawana oddzielnie.

Waga [kg]	12,4
Ilość sztuk na palecie	28
Waga palety [kg]	368



S563-002-DSM

Szafka LIMA pod umywalkę CERSANIA NEW 55

Szerokość - 52,0 cm

Wysokość - 79,9 cm

Głębokość - 31,8 cm

Nie posiada kolorowej listwy. Listwa w kolorach:
brzoza syberyjska 570 mm (S563-009)
lub orzech francuski 570 mm (S563-010) sprzedawana oddzielnie.

Waga [kg]	13,8
Ilość sztuk na palecie	12
Waga palety [kg]	186



S563-003-DSM

Szafka LIMA pod umywalkę CERSANIA NEW 60

Szerokość - 57,0 cm

Wysokość - 79,9 cm

Głębokość - 34,0 cm

Nie posiada kolorowej listwy. Listwa w kolorach:
brzoza syberyjska 570 mm (S563-009)
lub orzech francuski 570 mm (S563-010) sprzedawana oddzielnie.

Waga [kg]	15,2
Ilość sztuk na palecie	12
Waga palety [kg]	203



S563-009



S563-010

S563-007-DSM

Szafka LIMA pod umywalkę FACILE 55

Szerokość - 41,2 cm
Wysokość - 73,0 cm
Głębokość - 32,5 cm

Nie posiada kolorowej listwy. Listwa w kolorach:
brzoza syberyjska 570 mm (S563-009)
lub orzech francuski 570 mm (S563-010) sprzedawana oddzielnie.

Waga [kg]	13,8
Ilość sztuk na palecie	36
Waga palety [kg]	517



S563-009



S563-010

S563-008-DSM

Szafka LIMA pod umywalkę FACILE 60

Szerokość - 45,5 cm
Wysokość - 73,0 cm
Głębokość - 33,2 cm

Nie posiada kolorowej listwy. Listwa w kolorach:
brzoza syberyjska 570 mm (S563-009)
lub orzech francuski 570 mm (S563-010) sprzedawana oddzielnie.

Waga [kg]	15,2
Ilość sztuk na palecie	36
Waga palety [kg]	568



S563-011



S563-012

S563-006-DSM

Półsłupek LIMA

Szerokość - 35,0 cm
Wysokość - 80,6 cm
Głębokość - 25,0 cm

Uniwersalne drzwi: lewe/prawe.

Nie posiada kolorowej listwy. Listwa w kolorach:
brzoza syberyjska 773 mm (S563-011)
lub orzech francuski 773 mm (S563-012) sprzedawana oddzielnie.

Waga [kg]	11,4
Ilość sztuk na palecie	30
Waga palety [kg]	362



S563-011



S563-012

S563-005-DSM

Słupek LIMA

Szerokość - 35,0 cm
Wysokość - 160,5 cm
Głębokość - 25,0 cm

Uniwersalne drzwi: lewe/prawe.

Nie posiada kolorowej listwy. Listwa w kolorach:
brzoza syberyjska 773 mm (S563-011)
lub orzech francuski 773 mm (S563-012) sprzedawana oddzielnie.

Waga [kg]	22,5
Ilość sztuk na palecie	20
Waga palety [kg]	470



WANNY

Szeroki wachlarz wygodnych wanien.
Idealne rozwiązania również do małej,
przytulnej łazienki.

Wanny - Cechy Produktów 274

Prostokątne:

Smart <i>nowość</i>	277
Pure	281
Zen <i>nowość</i>	285
Virgo	289
Intro	295
Korat <i>nowość</i>	301
Flavia	305
Octavia	309
Santana	313
Nike	317

Asymetryczne:

Nano	321
Sicilia	325
Meza <i>nowość</i>	329
Kaliope/Ariza	333
Joanna	339

Symetryczne:

Venus	343
-------	-----

WANNY

CECHY PRODUKTÓW

7
LAT
GWARANCJI

7 LAT GWARANCJI NA WANNY AKRYLOWE

Wanny Cersanit to wysoko jakościowe produkty, które mają zapewnić komfort użytkowania przez wiele lat.



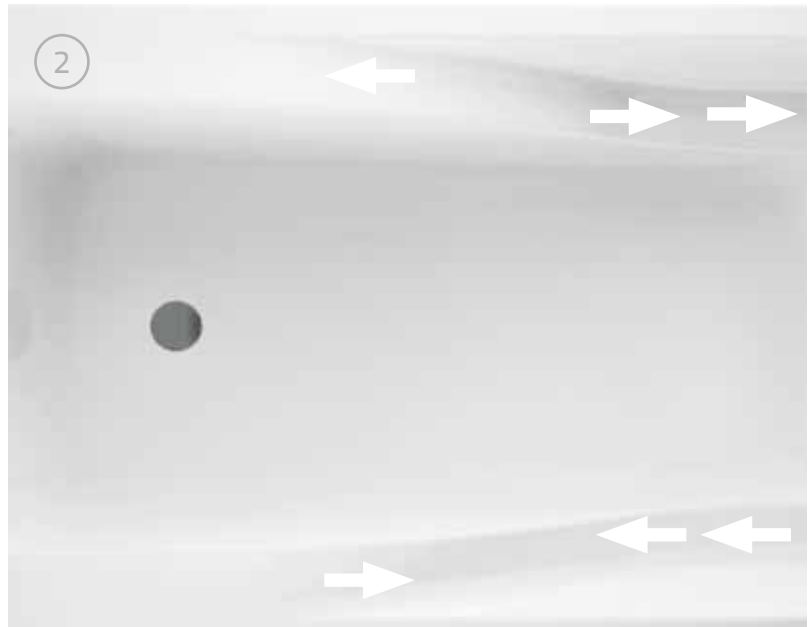
1/ WYTRZYMAŁOŚĆ DO 400 KG

Solidna i trwała konstrukcja testowana na obciążeniach do 400 kg.



2/ ERGONOMICZNE KSZTAŁTY

Ergonomiczne, wyjątkowo komfortowe wnętrza wanien, zapewniają wygodę i pełny relaks podczas kąpieli.



3/ 100% NAJWYŻSZEJ JAKOŚCI AKRYLU

Do produkcji wanien Cersanit użyto najwyższej jakości akrylu LUCITE. Dzięki czemu wanny są gładkie, przyjemne w dotyku oraz łatwe w czyszczeniu. Dodatkowo posiadają właściwości izolujące, przez co dłużej utrzymują ciepło.



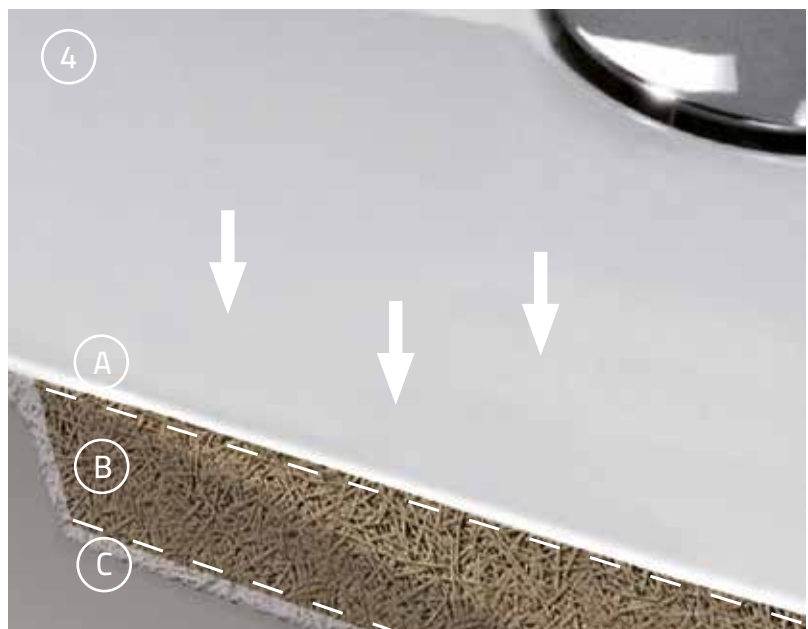
4/PODWÓJNE WZMOCNIENIE

Wanny zostały pokryte warstwą żywicy i włókna szklanego.

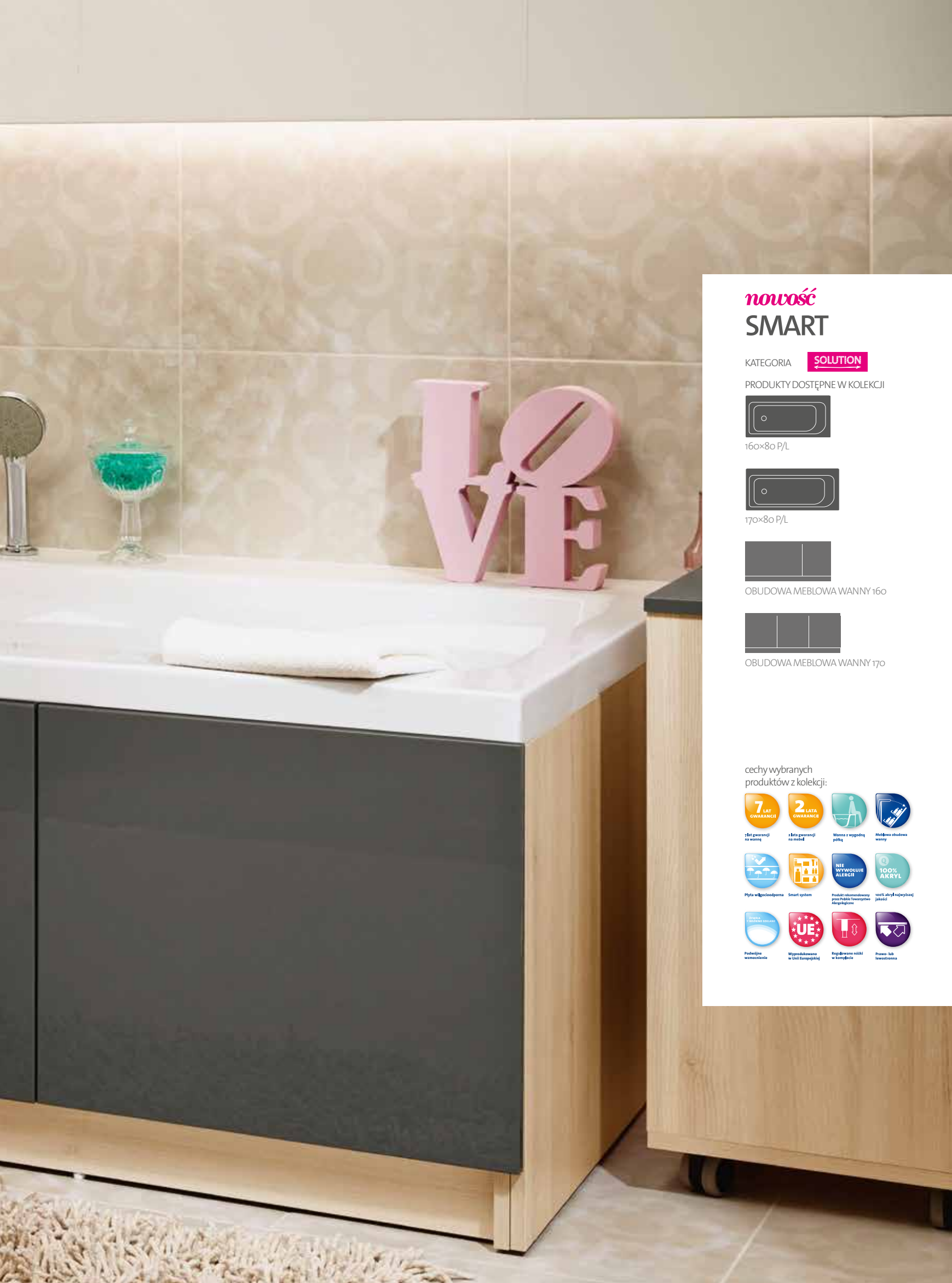
A/ akryl

B/ wzmocnienie

C/ żywica i włókno szklane







nowość
SMART

KATEGORIA **SOLUTION**

PRODUKTY DOSTĘPNE W KOLEKCJI



160x80 P/L



170x80 P/L



OBUDOWA MEBLOWA WANNY 160



OBUDOWA MEBLOWA WANNY 170

cechy wybranych
produktów z kolekcji:



7 LAT GWARANCJI na wannę



2 LATA GWARANCJI na mebel



Wanna z wygodną podłok



Meblowa obudowa wanny



Płyta wodoodporna



Smart system



NIE WYWOŁUJE ALERGI



100% AKRYL



Podłoga z mocnym szkłem



Wyprowadzenie w linii Europejskiej



Regulowane nóżki w komplecie

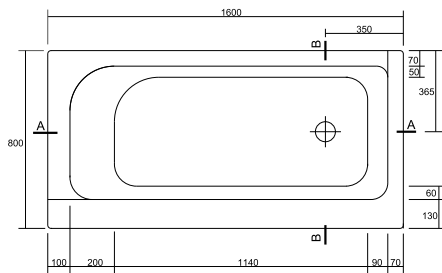


Przebieg łuk lewodromna





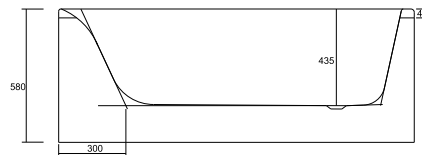
Wersja lewostronna



Wanna prostokątna SMART 160 prawa (S301-118)/lewa (S301-119)

Wymiary: 160×80 cm

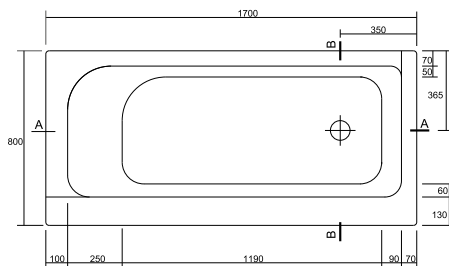
Dostępne również obudowy meblowe SMART 160 w kolorze szarym (S568-025)/białym (S568-024) w wysokim połysku i panel boczny SMART (S568-0280).



	Głębokość [cm]	Wysokość panelu [cm]	Objętość do przelewu [l]	Waga [kg]	Ilość sztuk na paletcie	Waga palety [kg]
Wanna	43,5		225	21	18	393
Panel czołowy		58		27	10	286
Panel boczny		58		5,5	25	157



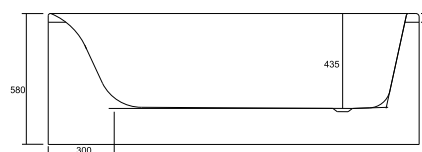
Wersja lewostronna



Wanna prostokątna SMART 170 prawa (S301-116)/lewa (S301-117)

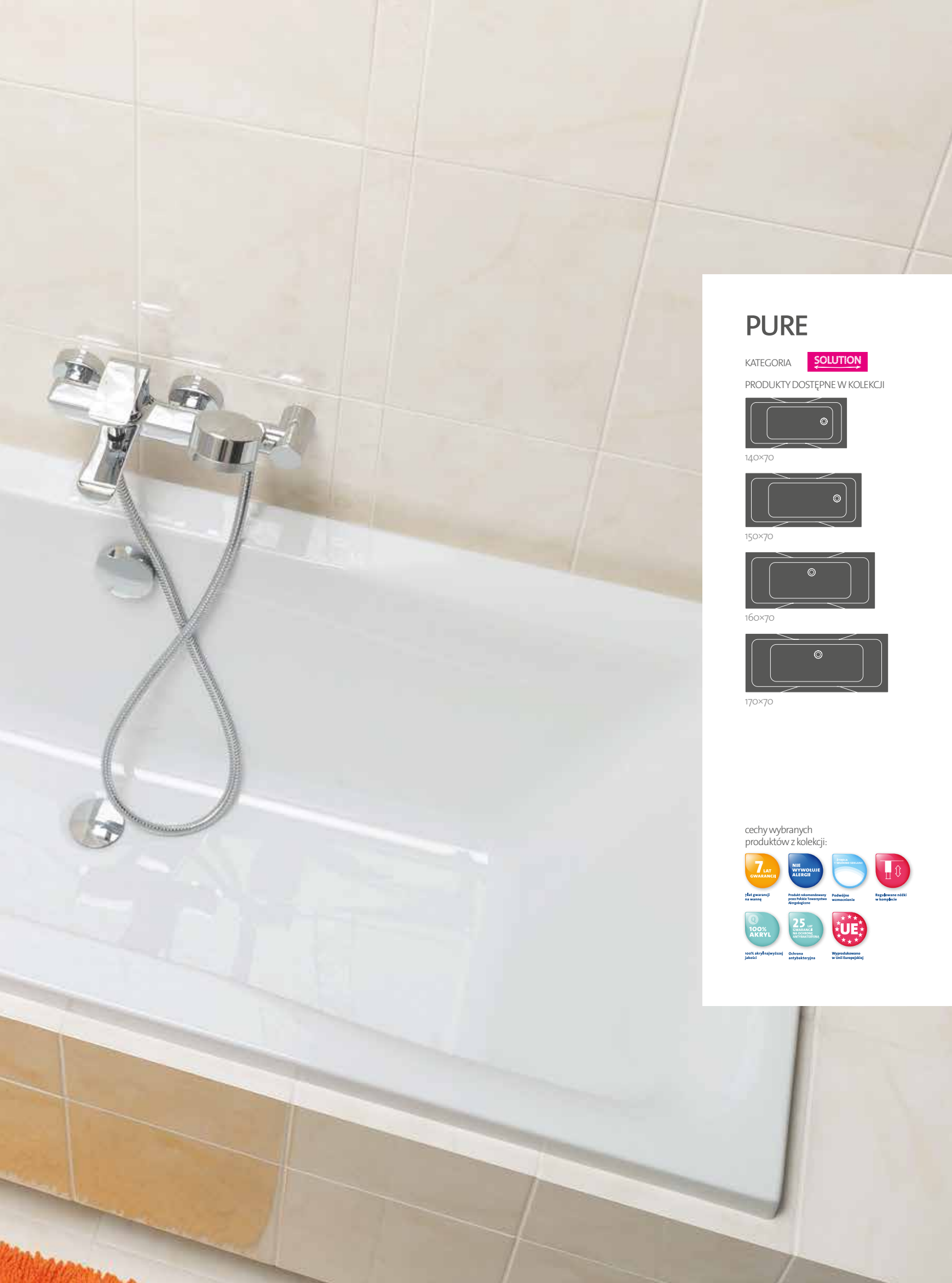
Wymiary: 170×80 cm

Dostępne również obudowy meblowe SMART 170 w kolorze szarym (S568-027)/białym (S568-026) w wysokim połysku i panel boczny SMART (S568-0280).



	Głębokość [cm]	Wysokość panelu [cm]	Objętość do przelewu [l]	Waga [kg]	Ilość sztuk na paletcie	Waga palety [kg]
Wanna	43,5		245	22,5	18	420
Panel czołowy		58		27,9	10	295
Panel boczny		58		5,5	25	157





PURE

KATEGORIA **SOLUTION**

PRODUKTY DOSTĘPNE W KOLEKCJI



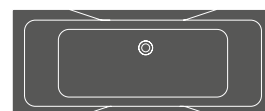
140x70



150x70



160x70



170x70

cechy wybranych
produktów z kolekcji:



7 lat gwarancji
na wazę



Produkt rekomendowany
przez Polskie Towarzystwo
Alergologiczne



Podwójna
wzmocnienie



Bezpieczne nóżki
w kąpielnicy



100% akrylowej jakości



Osłona
antybakteryjna



Wyprowadzone
w Unii Europejskiej

WANNY PROSTOKĄTNE

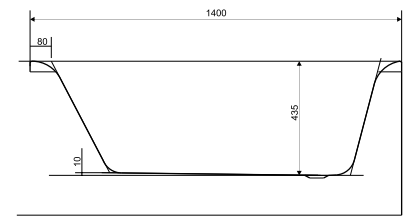
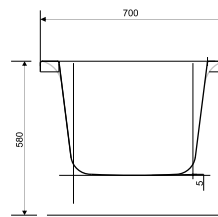
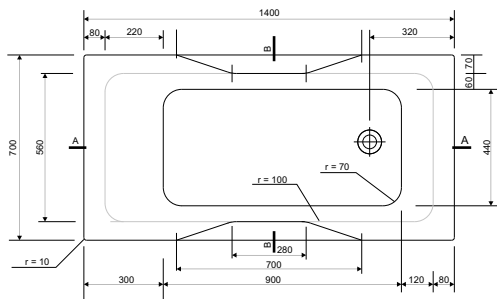


S301-099

Wanna prostokątna PURE 140

Wymiar: 140x70 cm

Dostępna również z panelem czołowym PURE 140 (S401-081)
i panelem bocznym PURE (S401-080).



	Ciębokość [cm]	Wysokość panelu [cm]	Objętość do przelewu [l]	Waga [kg]	Ilość sztuk na paletcie	Waga palety [kg]
Wanna	43,5		165	16	18	303
Panel czołowy		56		3,5	15	69,5
Panel boczny		56		1,7	25	54,5

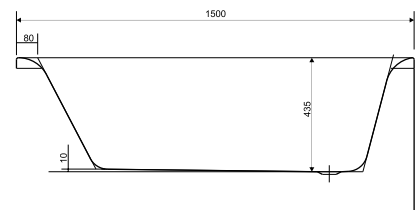
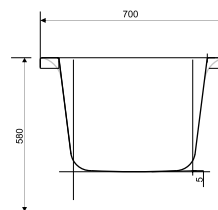
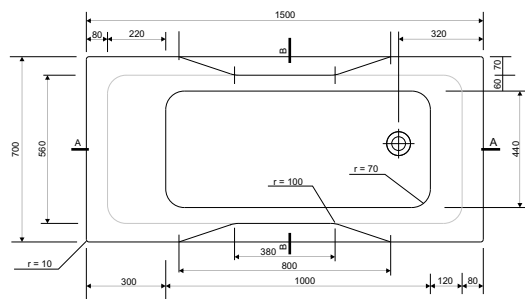


S301-100

Wanna prostokątna PURE 150

Wymiar: 150x70 cm

Dostępna również z panelem czołowym PURE 150 (S401-082)
i panelem bocznym PURE (S401-080).



	Ciębokość [cm]	Wysokość panelu [cm]	Objętość do przelewu [l]	Waga [kg]	Ilość sztuk na paletcie	Waga palety [kg]
Wanna	43,5		185	18	18	339
Panel czołowy		56		3,7	15	72,5
Panel boczny		56		1,7	25	54,5

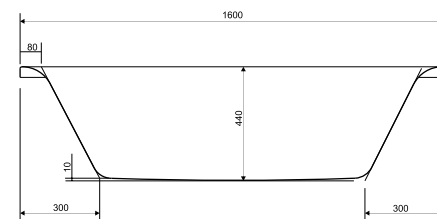
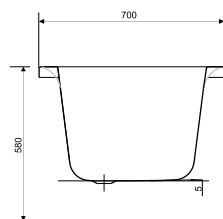
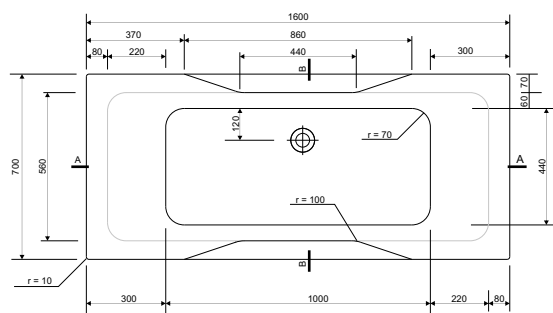


S301-101

Wanna prostokątna PURE 160

Wymiar: 160x70 cm

Dostępna również z panelem czołowym PURE 160 (S401-083) i panelem bocznym PURE (S401-080).



	Głębokość [cm]	Wysokość panelu [cm]	Objętość do przelewu [l]	Waga [kg]	Ilość sztuk na paletcie	Waga palety [kg]
Wanna	44		195	19	18	359
Panel czołowy		56		4	15	77
Panel boczny		56		1,7	25	54,5

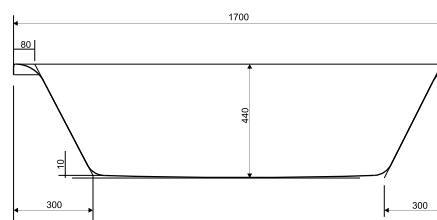
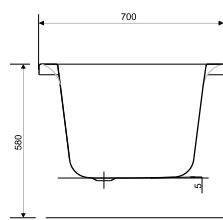
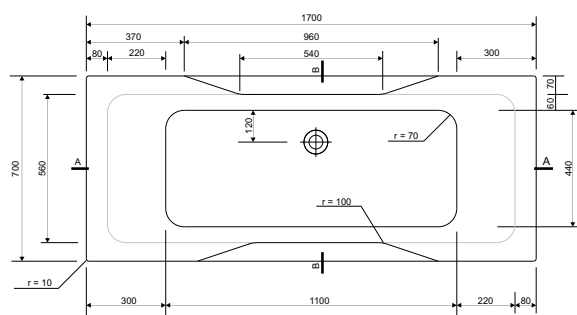


S301-102

Wanna prostokątna PURE 170

Wymiar: 170x70 cm

Dostępna również z panelem czołowym PURE 170 (S401-084) i panelem bocznym PURE (S401-080).



	Głębokość [cm]	Wysokość panelu [cm]	Objętość do przelewu [l]	Waga [kg]	Ilość sztuk na paletcie	Waga palety [kg]
Wanna	44		210	21	18	395
Panel czołowy		56		4,5	15	84,5
Panel boczny		56		1,7	25	54,5

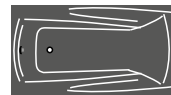




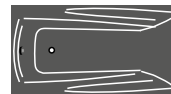
nowość
ZEN

KATEGORIA **DESIGN**

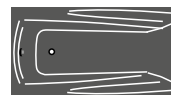
PRODUKTY DOSTĘPNE W KOLEKCJI



160x85



170x85



180x85

cechy wybranych
produktów z kolekcji:



7 lat gwarancji
na wszystko



Produkt rekomendowany
przez Polskie Towarzystwo
Alergologiczne



Podwójne
wzmocnienie



Kierowanie wody
w stronę



Wyprodukowane
w Unii Europejskiej



100% akryl najwyższej
jakości

WANNY PROSTOKĄTNE

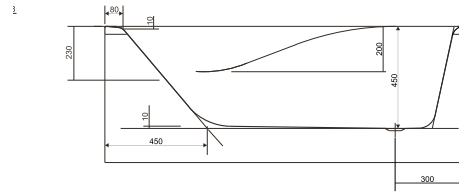
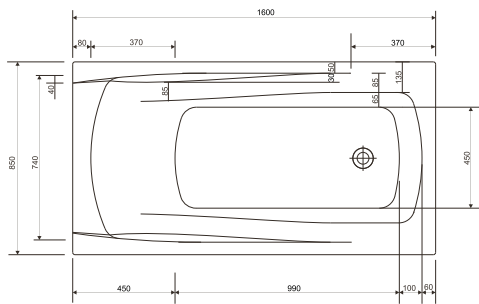


S301-127

Wanna prostokątna ZEN 160

Wymiary: 160 × 85cm

Dostępna również z panelem czołowym 160 (s401-045)
i panelem bocznym ZEN (s401-100)



	Głębokość [cm]	Wysokość panelu [cm]	Objętość do przelewu [l]	Waga [kg]	Ilość sztuk na paletcie	Waga palety [kg]
Wanna	45		175	19,8	18	371,4
Panel czołowy		54		3,7	15	71
Panel boczny		54		2,3	25	72,5

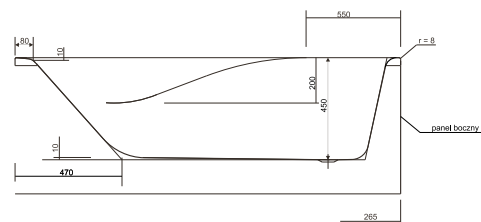
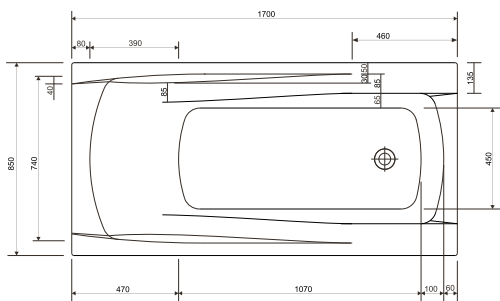


S301-128

Wanna prostokątna ZEN 170

Wymiary: 170 × 85cm

Dostępna również z panelem czołowym 170 (s401-046)
i panelem bocznym ZEN (s401-100)



	Głębokość [cm]	Wysokość panelu [cm]	Objętość do przelewu [l]	Waga [kg]	Ilość sztuk na paletcie	Waga palety [kg]
Wanna	45		200	20,6	18	385,8
Panel czołowy		54		4,2	15	78
Panel boczny		54		2,3	25	72,5

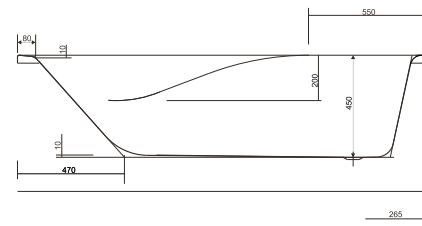
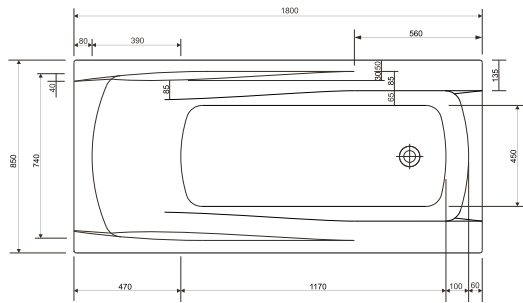


S301-129

Wanna prostokątna ZEN 180

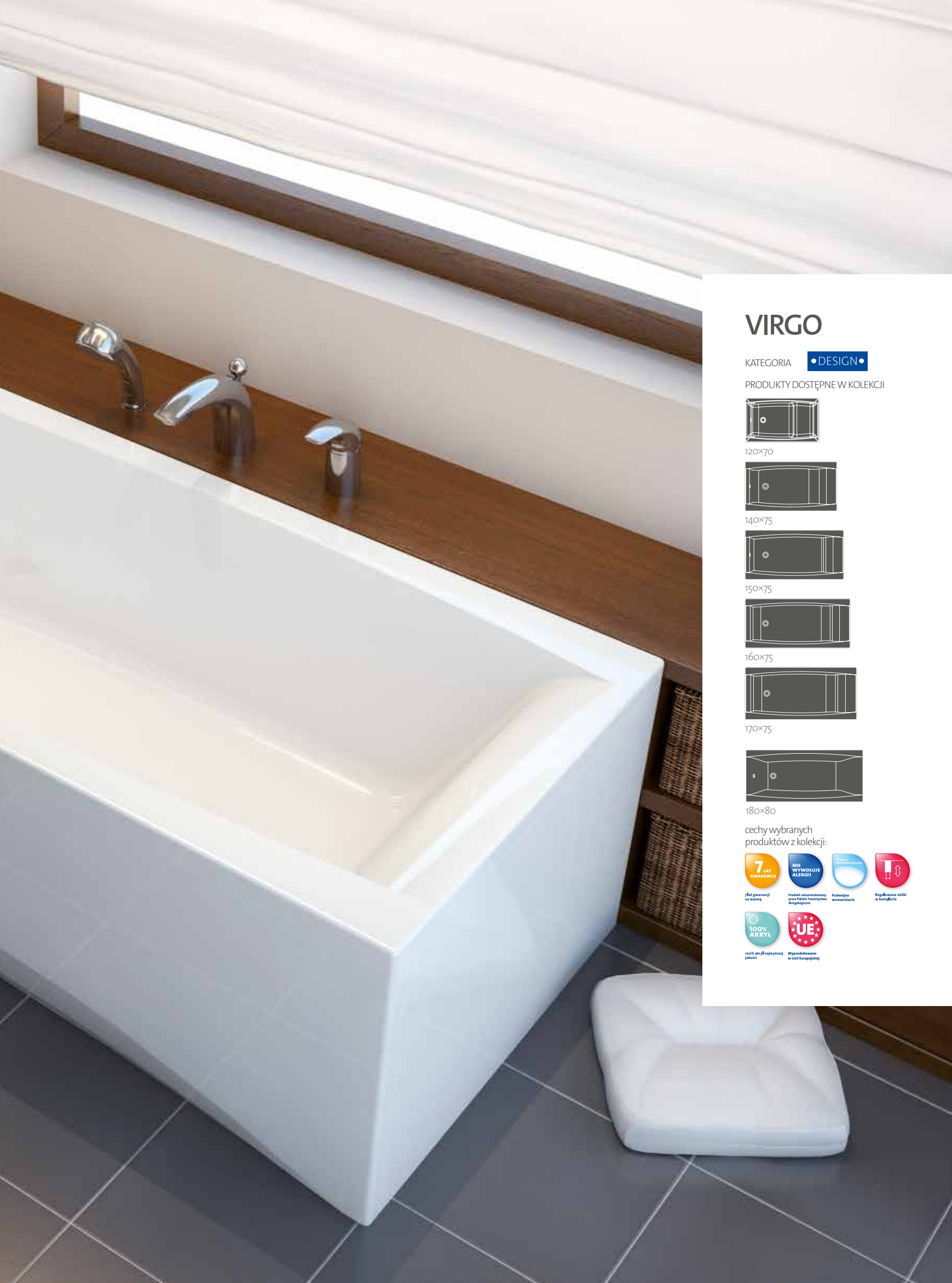
Wymiary: 180 × 85cm

Dostępna również z panelem czołowym 180 (S401-088)
i panelem bocznym ZEN (S401-100)



	Głębokość [cm]	Wysokość panelu [cm]	Objętość do przelewu [l]	Waga [kg]	Ilość sztuk na paletcie	Waga palety [kg]
Wanna	45		230	21,3	18	398,4
Panel czołowy		58		4,24	15	82,6
Panel boczny		58		2,3	25	72,5

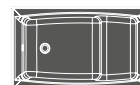




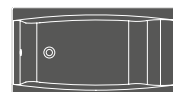
VIRGO

KATEGORIA **DESIGN**

PRODUKTY DOSTĘPNE W KOLEKCJI



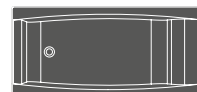
120x70



140x75



150x75



160x75



170x75



180x80

cechy wybranych produktów z kolekcji:



7 lat gwarancji na wannę



Produkt rekomendowany przez Policki Instytut Higieny i Alergologii



Podwójne wzmocnienie



Regulowane nóżki w kombinacjach



100% akryl najwyższej jakości

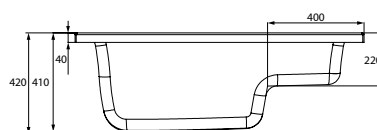
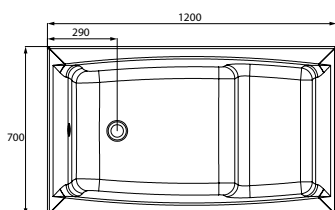


Wyprowadzone w Unii Europejskiej





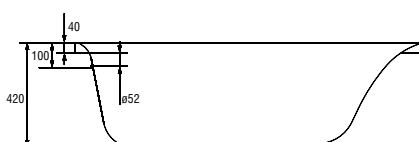
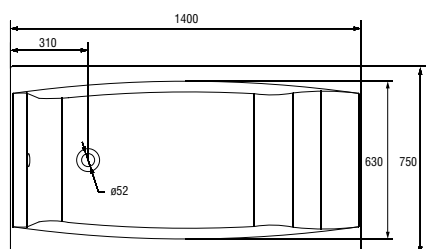
5301-039
Wanna prostokątna VIRGO 120
 Wymiar: 120x70 cm
Wanna z siedziskiem.



	Głębokość [cm]	Wysokość panelu [cm]	Objętość do przelewu [l]	Waga [kg]	Ilość sztuk na paletcie	Waga palety [kg]
Wanna	41		50	18	18	339



5301-047
Wanna prostokątna VIRGO 140
 Wymiar: 140x75 cm
 Dostępna również z panelem czołowym VIRGO/INTRO 140 (5401-043)
 i panelem bocznym VIRGO/INTRO (5401-047).



	Głębokość [cm]	Wysokość panelu [cm]	Objętość do przelewu [l]	Waga [kg]	Ilość sztuk na paletcie	Waga palety [kg]
Wanna	42		160	17,5	18	335
Panel czołowy		54		2,9	15	59
Panel boczny		54		2,2	25	70

WANNY PROSTOKĄTNE

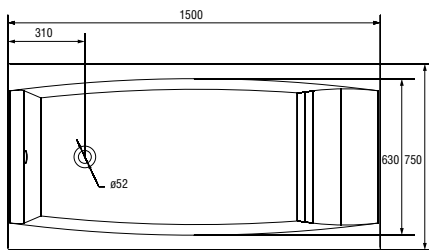


S301-048

Wanna prostokątna VIRGO 150

Wymiar: 150×75 cm

Dostępna również z panelem czołowym VIRGO/INTRO 150 (S401-044) i panelem bocznym VIRGO/INTRO (S401-047).



	Głębokość [cm]	Wysokość panelu [cm]	Objętość do przelewu [l]	Waga [kg]	Ilość sztuk na palecie	Waga palety [kg]
Wanna	42		180	19	18	357
Panel czołowy		54		3,3	15	65
Panel boczny		54		2,2	25	70

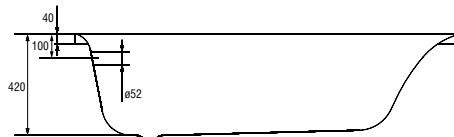
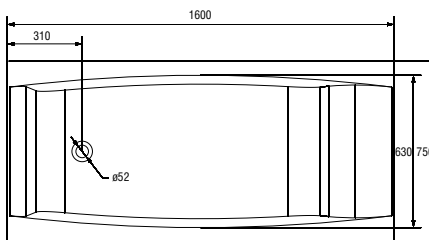


S301-046

Wanna prostokątna VIRGO 160

Wymiar: 160×75 cm

Dostępna również z panelem czołowym VIRGO/INTRO 160 (S401-045) i panelem bocznym VIRGO/INTRO (S401-047).



	Głębokość [cm]	Wysokość panelu [cm]	Objętość do przelewu [l]	Waga [kg]	Ilość sztuk na palecie	Waga palety [kg]
Wanna	42		200	20	18	375
Panel czołowy		54		3,7	15	71
Panel boczny		54		2,2	25	70

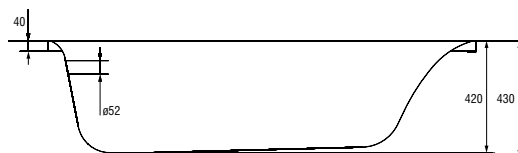
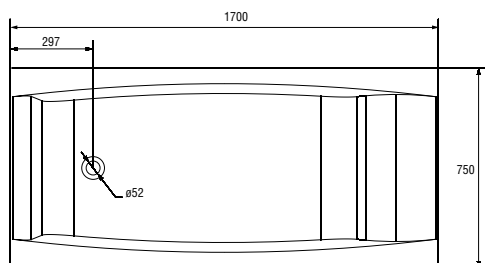


5301-045

Wanna prostokątna VIRGO 170

Wymiar: 170x75 cm

Dostępna również z panelem czołowym VIRGO/INTRO 170 (5401-046) i panelem bocznym VIRGO/INTRO (5401-047).



	Głębokość [cm]	Wysokość panelu [cm]	Objętość do przelewu [l]	Waga [kg]	Ilość sztuk na paletcie	Waga palety [kg]
Wanna	42		220	23	18	430
Panel czołowy		54		4,2	15	78
Panel boczny		54		2,2	25	70

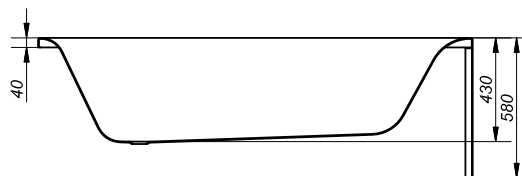
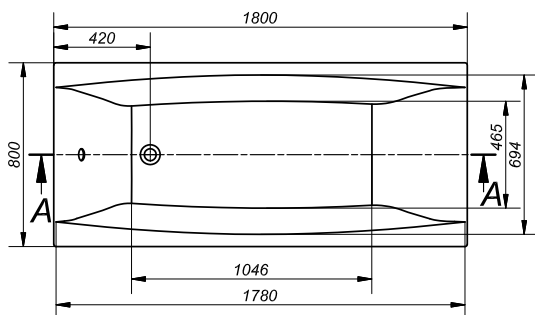


5301-103

Wanna prostokątna VIRGO 180

Wymiar: 180x80 cm

Dostępna również z panelem czołowym VIRGO/INTRO 180 (5401-088) i panelem bocznym VIRGO/INTRO (5401-089).



	Głębokość [cm]	Wysokość panelu [cm]	Objętość do przelewu [l]	Waga [kg]	Ilość sztuk na paletcie	Waga palety [kg]
Wanna	43		245	24,5	18	461
Panel czołowy		58		4,24	15	82,6
Panel boczny		58		1,85	30	70,5

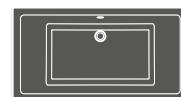




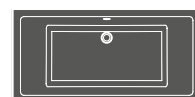
INTRO

KATEGORIA **•DESIGN•**

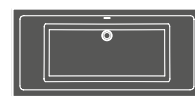
PRODUKTY DOSTĘPNE W KOLEKCJI



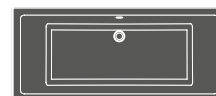
140×75



150×75



160×75



170×75

cechy wybranych
produktów z kolekcji:



7 lat gwarancji
na wannę



Produkt rekomendowany
przez Polskie Towarzystwo
Alergologiczne



Podwójne
wzmacnienie



Bezpieczne nóżki
w kąpielnicach



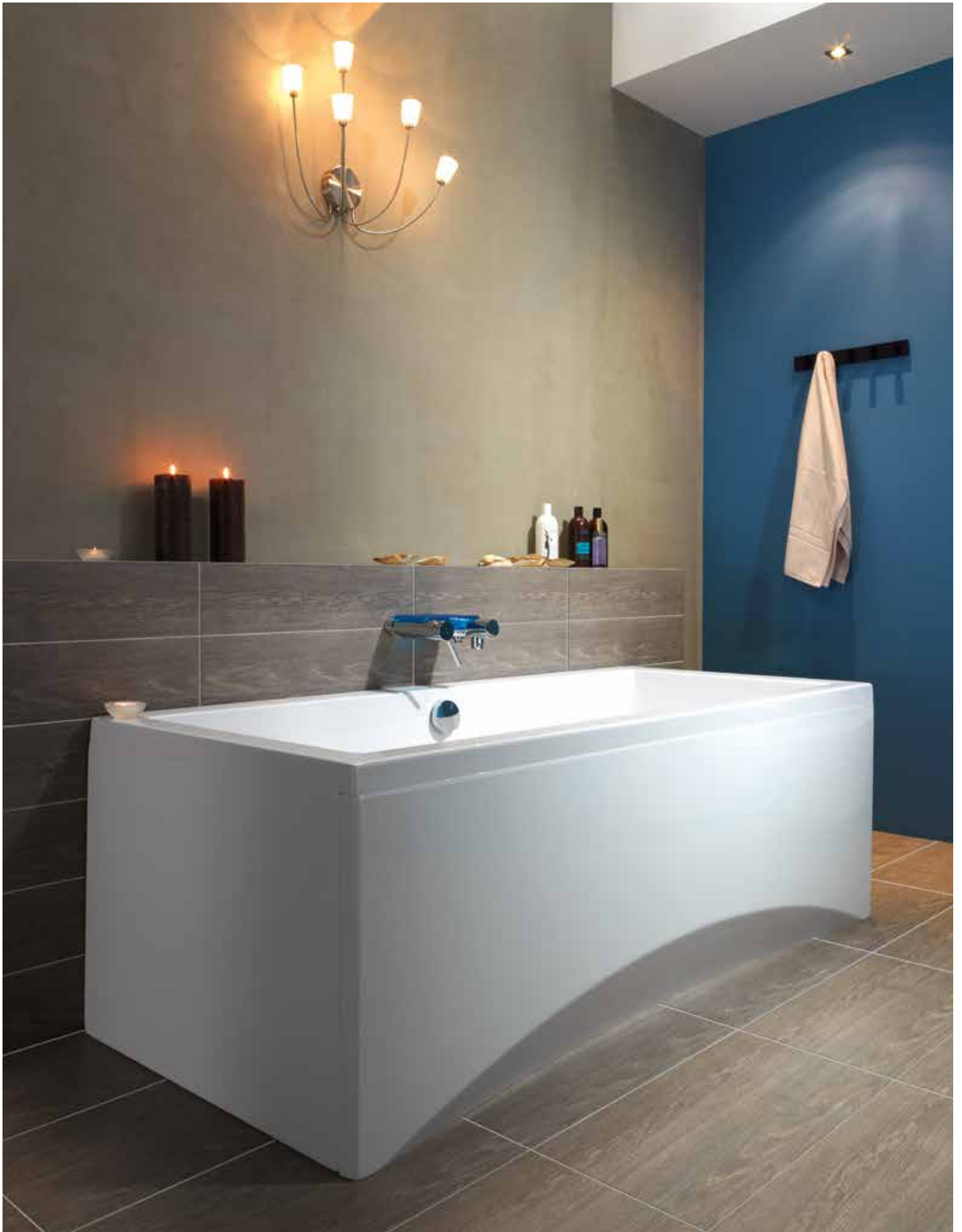
100% akrylowej jakości



Wyprowadzone
w Unii Europejskiej

WANNY PROSTOKĄTNE





WANNY PROSTOKĄTNE

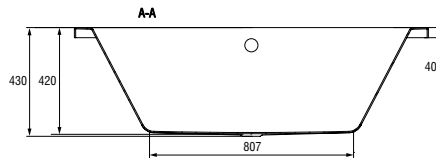
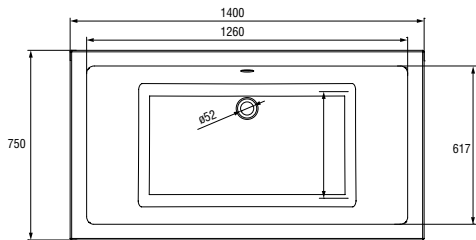


5301-065

Wanna prostokątna INTRO 140

Wymiar: 140×75 cm

Dostępna również z panelem czołowym VIRGO/INTRO 140 (5401-043) i panelem bocznym VIRGO/INTRO (5401-047).



	Głębokość [cm]	Wysokość panelu [cm]	Objętość do przelewu [l]	Waga [kg]	Ilość sztuk na paletcie	Waga palety [kg]
Wanna	42		170	17,5	18	335
Panel czołowy		54		2,9	15	59
Panel boczny		54		2,2	25	70

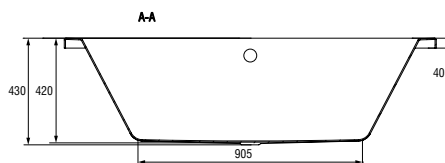
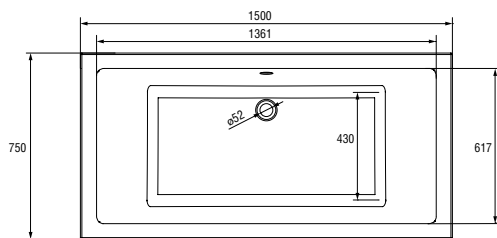


5301-066

Wanna prostokątna INTRO 150

Wymiar: 150×75 cm

Dostępna również z panelem czołowym VIRGO/INTRO 150 (5401-044) i panelem bocznym VIRGO/INTRO (5401-047).



	Głębokość [cm]	Wysokość panelu [cm]	Objętość do przelewu [l]	Waga [kg]	Ilość sztuk na paletcie	Waga palety [kg]
Wanna	42		190	18,5	18	350
Panel czołowy		54		3,3	15	65
Panel boczny		54		2,2	25	70



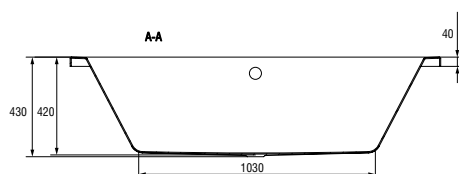
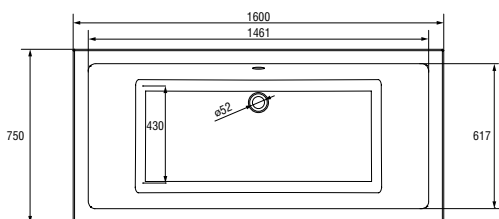
S301-067

Wanna prostokątna INTRO 160

Wymiar: 160x75 cm

Dostępna również z panelem czołowym VIRGO/INTRO 160 (S401-045)

i panelem bocznym VIRGO/INTRO (S401-047).



	Głębokość [cm]	Wysokość panelu [cm]	Objętość do przelewu [l]	Waga [kg]	Ilość sztuk na paletcie	Waga palety [kg]
Wanna	42		215	20	18	375
Panel czołowy		54		3,7	15	71
Panel boczny		54		2,2	25	70



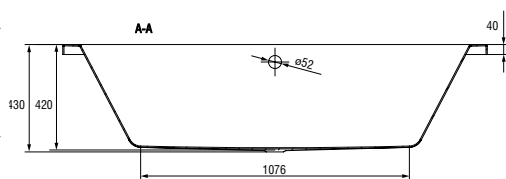
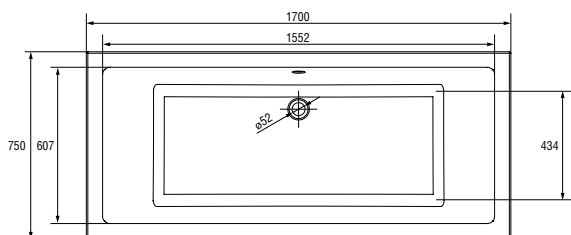
S301-068

Wanna prostokątna INTRO 170

Wymiar: 170x75 cm

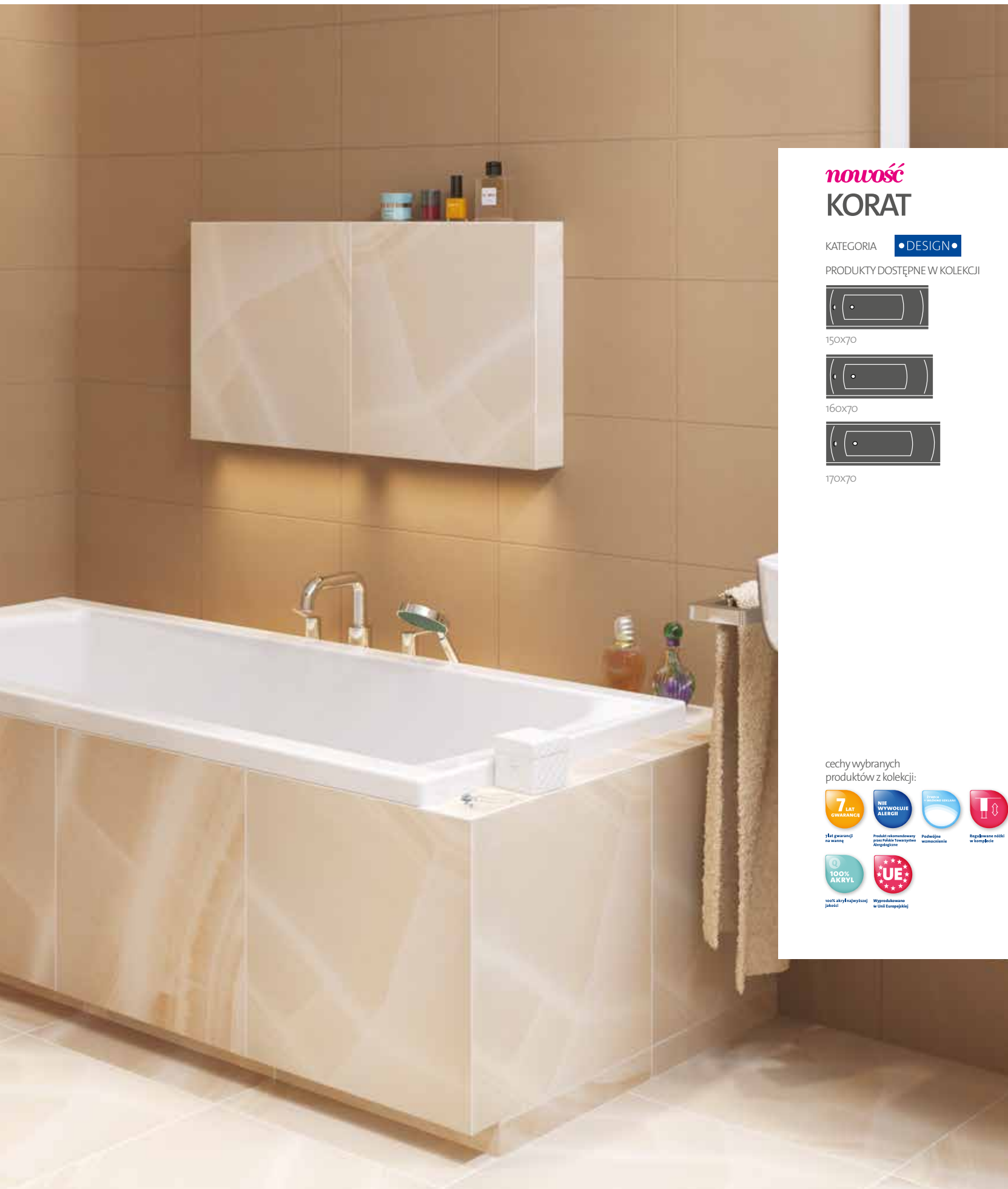
Dostępna również z panelem czołowym VIRGO/INTRO 170 (S401-046)

i panelem bocznym VIRGO/INTRO (S401-047).



	Głębokość [cm]	Wysokość panelu [cm]	Objętość do przelewu [l]	Waga [kg]	Ilość sztuk na paletcie	Waga palety [kg]
Wanna	42		240	23	18	430
Panel czołowy		54		4,2	15	78
Panel boczny		54		2,2	25	70

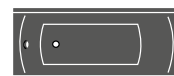




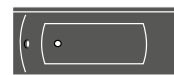
nowość KORAT

KATEGORIA **DESIGN**

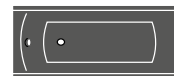
PRODUKTY DOSTĘPNE W KOLEKCJI



150x70



160x70



170x70

cechy wybranych
produktów z kolekcji:



7 LAT GWARANCJI
NA WANNĘ



NIE WYWOLUJE
ALERGII



STERYLIZACJA
WANNY



RECYKLOWANE NÓŻKI
W KOLEKCJI



100% AKRYL



Wyprodukowane
w Unii Europejskiej

WANNY PROSTOKĄTNE

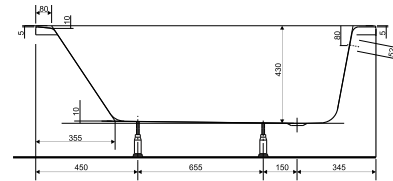
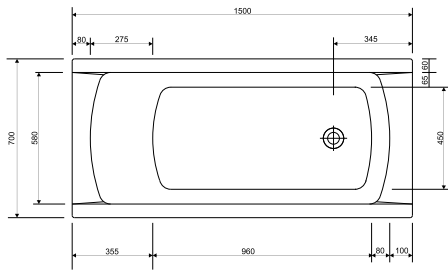


S301-120

Wanna prostokątna KORAT 150

Wymiary: 150 × 70 cm

Dostępna również z panelem czołowym 150 (s401-067) i panelem bocznym (s401-071)



	Głębokość [cm]	Wysokość panelu [cm]	Objętość do przelewu [l]	Waga [kg]	Ilość sztuk na palecie	Waga palety [kg]
Wanna	43		170	17,2	18	324,6
Panel czołowy		58		3,75	15	73,25
Panel boczny		58		1,8	25	57

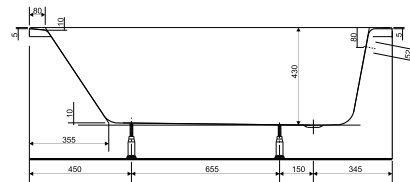
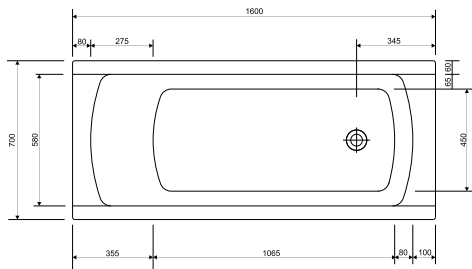


S301-121

Wanna prostokątna KORAT 160

Wymiary: 160 × 70 cm

Dostępna również z panelem czołowym 160 (s401-068) i panelem bocznym (s401-071)



	Głębokość [cm]	Wysokość panelu [cm]	Objętość do przelewu [l]	Waga [kg]	Ilość sztuk na palecie	Waga palety [kg]
Wanna	43		185	18,2	18	342,6
Panel czołowy		58		4,15	15	79,25
Panel boczny		58		1,8	25	57

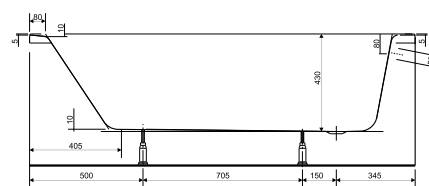
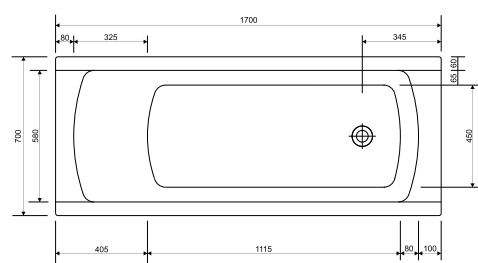


S301-122

Wanna prostokątna KORAT 170

Wymiary: 170 × 70cm

Dostępna również z panelem czołowym 170 (S401-069)
i panelem bocznym (S401-071)



	Głębokość [cm]	Wysokość panelu [cm]	Objętość do przelewu [l]	Waga [kg]	Ilość sztuk na paletcie	Waga palety [kg]
Wanna	43		215	19,2	18	360,6
Panel czołowy		58		4,35	15	79,25
Panel boczny		58		1,8	25	57

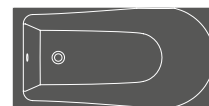




FLAVIA

KATEGORIA **DESIGN**

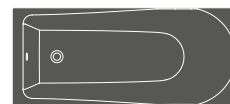
PRODUKTY DOSTĘPNE W KOLEKCJI



140x70



150x70



160x70



170x70

cechy wybranych produktów z kolekcji:



7 lat gwarancji na wannę



Produkt rekomendowany przez Polskie Towarzystwo Alergologiczne



Podwyższone wymagania



Bezpieczne nóżki w kąpielicy



100% akrylowej jakości



Wyprowadzone w Unii Europejskiej

WANNY PROSTOKĄTNE

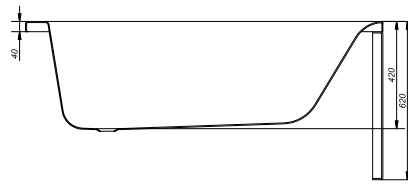
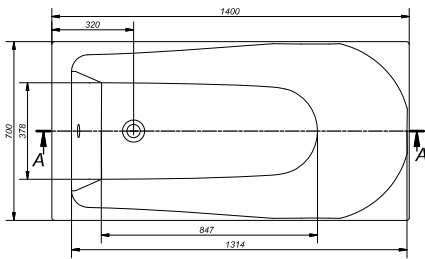


S301-104

Wanna prostokątna FLAVIA 140

Wymiar: 140×70 cm

Dostępna również z panelem czołowym 140 (S401-066) i panelem bocznym (S401-071).



	Głębokość [cm]	Wysokość panelu [cm]	Objętość do przelewu [l]	Waga [kg]	Ilość sztuk na paletcie	Waga palety [kg]
Wanna	42		145	16,5	18	312
Panel czołowy		58		3,55	15	73,25
Panel boczny		58		1,8	25	57

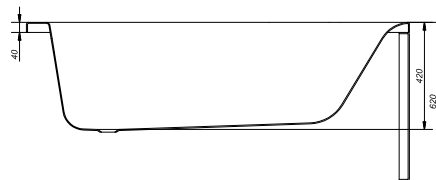
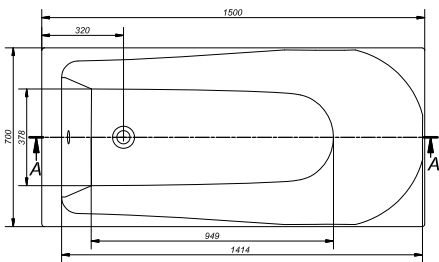


S301-105

Wanna prostokątna FLAVIA 150

Wymiar: 150×70 cm

Dostępna również z panelem czołowym 150 (S401-067) i panelem bocznym (S401-071).



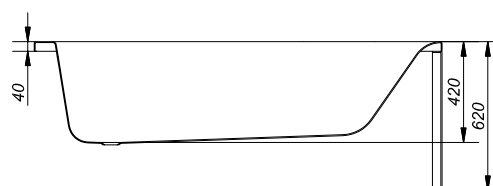
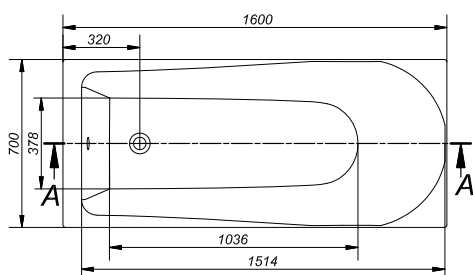
	Głębokość [cm]	Wysokość panelu [cm]	Objętość do przelewu [l]	Waga [kg]	Ilość sztuk na paletcie	Waga palety [kg]
Wanna	42		162	17,6	18	331,8
Panel czołowy		58		3,75	15	73,25
Panel boczny		58		1,8	25	57



5301-106

Wanna prostokątna FLAVIA 160

Wymiar: 160x70 cm

 Dostępna również z panelem czołowym 160 (5401-068)
i panelem bocznym (5401-071).


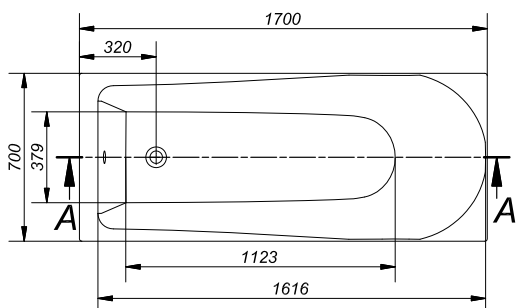
	Głębokość [cm]	Wysokość panelu [cm]	Objętość do przelewu [l]	Waga [kg]	Ilość sztuk na paletcie	Waga palety [kg]
Wanna	42		174,5	17,8	18	337,4
Panel czołowy		58		4,15	15	82,25
Panel boczny		58		1,8	25	57



5301-107

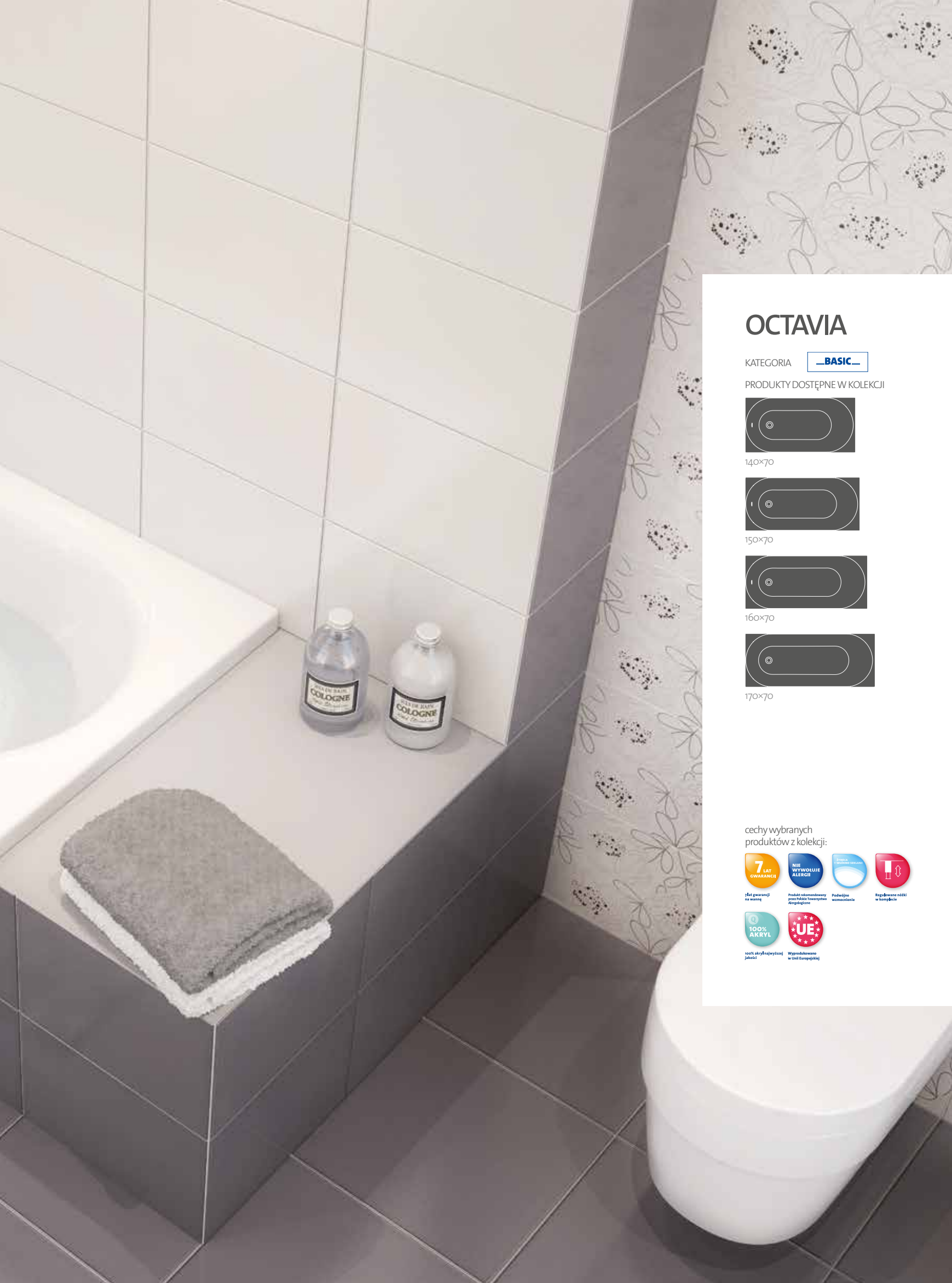
Wanna prostokątna FLAVIA 170

Wymiar: 170x70 cm

 Dostępna również z panelem czołowym 170 (5401-069)
i panelem bocznym (5401-071).


	Głębokość [cm]	Wysokość panelu [cm]	Objętość do przelewu [l]	Waga [kg]	Ilość sztuk na paletcie	Waga palety [kg]
Wanna	42		198	20,5	18	386
Panel czołowy		58		4,35	15	82,25
Panel boczny		58		1,8	25	57





OCTAVIA

KATEGORIA **—BASIC—**

PRODUKTY DOSTĘPNE W KOLEKCJI



140x70



150x70



160x70



170x70

cechy wybranych
produktów z kolekcji:



7 LAT GWARANCJI
na wannę



NIE WYWOŁUJE
ALERGIÍ



100% czyste
wykonanie



Bezpieczne nóżki
w kąpielnicie



100% AKRYL



Wyprowadzone
w Unii Europejskiej

WANNY PROSTOKĄTNE

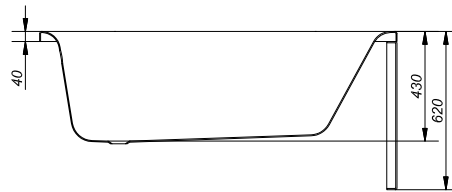
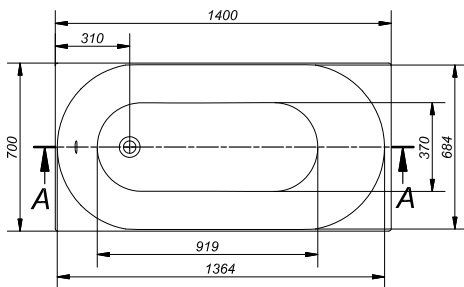


S301-108

Wanna prostokątna OCTAVIA 140

Wymiar: 140x70 cm

Dostępna również z panelem czołowym 140 (S401-066) i panelem bocznym (S401-071).



	Głębokość [cm]	Wysokość panelu [cm]	Objętość do przelewu [l]	Waga [kg]	Ilość sztuk na paletcie	Waga palety [kg]
Wanna	43		140	15,5	18	294
Panel czołowy		58		3,55	15	70,25
Panel boczny		58		1,8	25	57

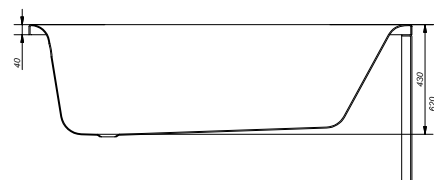
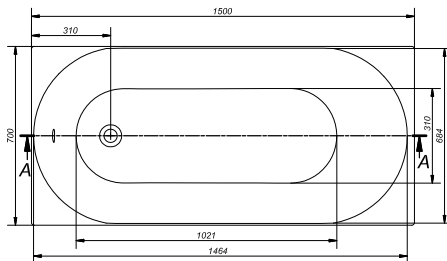


S301-109

Wanna prostokątna OCTAVIA 150

Wymiar: 150x70 cm

Dostępna również z panelem czołowym 150 (S401-067) i panelem bocznym (S401-071).



	Głębokość [cm]	Wysokość panelu [cm]	Objętość do przelewu [l]	Waga [kg]	Ilość sztuk na paletcie	Waga palety [kg]
Wanna	43		160	17,5	18	330
Panel czołowy		58		3,75	15	73,25
Panel boczny		58		1,8	25	57

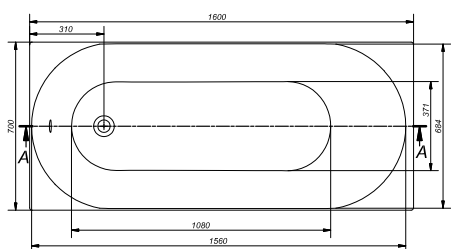


S301-110

Wanna prostokątna OCTAVIA 160

Wymiar: 160×70 cm

Dostępna również z panelem czołowym 160 (S401-068) i panelem bocznym (S401-071).



	Głębokość [cm]	Wysokość panelu [cm]	Objętość do przelewu [l]	Waga [kg]	Ilość sztuk na palecie	Waga palety [kg]
Wanna	43		167,5	19,4	18	366,2
Panel czołowy		58		4,15	15	79,25
Panel boczny		58		1,8	25	57

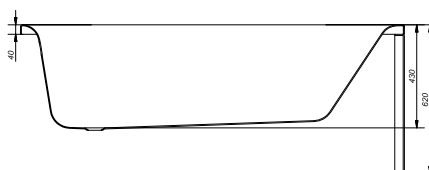
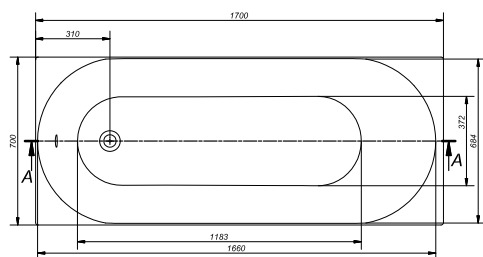


S301-111

Wanna prostokątna OCTAVIA 170

Wymiar: 170×70 cm

Dostępna również z panelem czołowym 170 (S401-069) i panelem bocznym (S401-071).



	Głębokość [cm]	Wysokość panelu [cm]	Objętość do przelewu [l]	Waga [kg]	Ilość sztuk na palecie	Waga palety [kg]
Wanna	43		180	20,5	18	386
Panel czołowy		58		4,35	15	82,25
Panel boczny		58		1,8	25	57

WANNY PROSTOKĄTNE





SANTANA

KATEGORIA **BASIC**

PRODUKTY DOSTĘPNE W KOLEKCJI



140x70



150x70



160x70



170x70

cechy wybranych produktów z kolekcji:



7 LAT GWARANCJI na wanny



Produkt rekomendowany przez Polskie Towarzystwo Alergologiczne



Podwyższone wymagania



Regulowane nóżki w komplecie



100% akrylowej jakości



Wyprowadzone w Unii Europejskiej

WANNY PROSTOKĄTNE

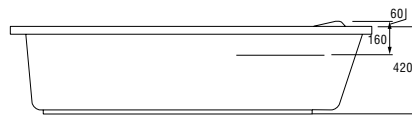
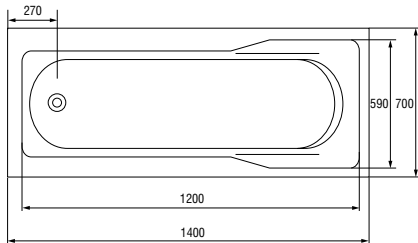


S301-033

Wanna prostokątna SANTANA 140

Wymiar: 140x70 cm

Dostępna również z panelem czołowym SANTANA 140 (S401-035) i panelem bocznym SANTANA (S401-038).



	Głębokość [cm]	Wysokość panelu [cm]	Objętość do przelewu [l]	Waga [kg]	Ilość sztuk na paletce	Waga palety [kg]
Wanna	42		155	17,6	18	335
Panel czołowy		58		4,2	15	78
Panel boczny		58		2,6	25	80

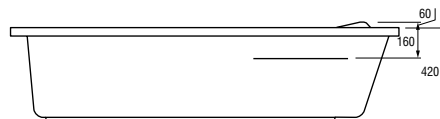
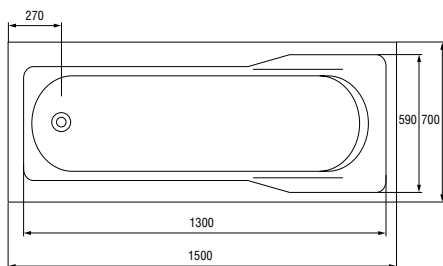


S301-034

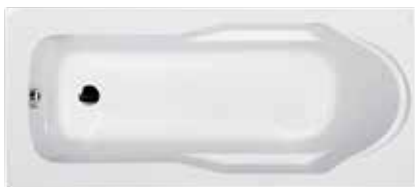
Wanna prostokątna SANTANA 150

Wymiar: 150x70 cm

Dostępna również z panelem czołowym SANTANA 150 (S401-036) i panelem bocznym SANTANA (S401-038).



	Głębokość [cm]	Wysokość panelu [cm]	Objętość do przelewu [l]	Waga [kg]	Ilość sztuk na paletce	Waga palety [kg]
Wanna	42		170	18	18	340
Panel czołowy		58		4,7	15	86
Panel boczny		58		2,6	25	80

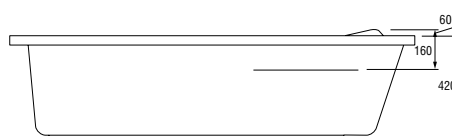
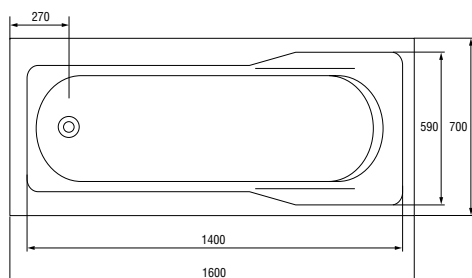


5301-044

Wanna prostokątna SANTANA 160

Wymiar: 160x70 cm

Dostępna również z panelem czołowym SANTANA 160 (5401-001) i panelem bocznym SANTANA (5401-038).



	Głębokość [cm]	Wysokość panelu [cm]	Objętość do przelewu [l]	Waga [kg]	Ilość sztuk na paletcie	Waga palety [kg]
Wanna	42		180	18,7	18	352
Panel czołowy		58		4,7	15	86
Panel boczny		58		2,6	25	80

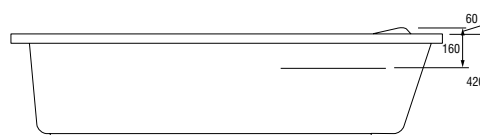
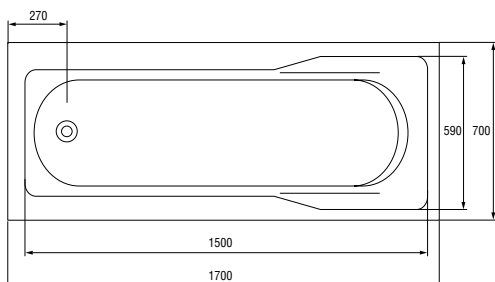


5301-035

Wanna prostokątna SANTANA 170

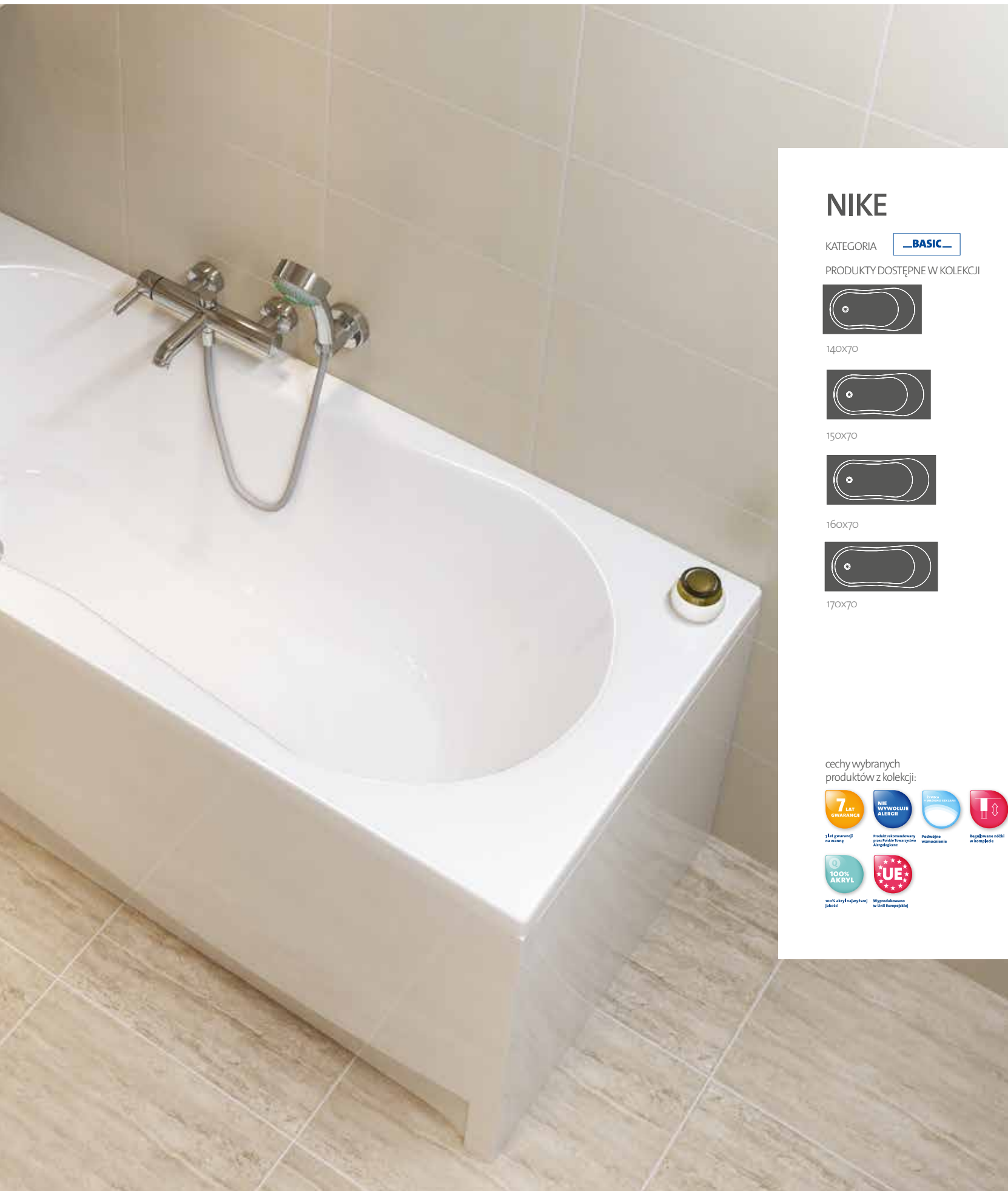
Wymiar: 170x70 cm

Dostępna również z panelem czołowym SANTANA 170 (5401-037) i panelem bocznym SANTANA (5401-038).



	Głębokość [cm]	Wysokość panelu [cm]	Objętość do przelewu [l]	Waga [kg]	Ilość sztuk na paletcie	Waga palety [kg]
Wanna	42		190	21	18	395
Panel czołowy		58		5,1	15	92
Panel boczny		58		2,6	25	80

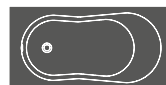




NIKE

KATEGORIA **—BASIC—**

PRODUKTY DOSTĘPNE W KOLEKCJI



140x70



150x70



160x70



170x70

cechy wybranych produktów z kolekcji:



7 lat gwarancji na wannę



Produkt rekomendowany przez Polskie Towarzystwo Alergologiczne



Podwójna warstwa wosku



Regulowane nożki w kąpielicy



100% akryl najwyższej jakości



Wyprowadzone w Unii Europejskiej

WANNY PROSTOKĄTNE

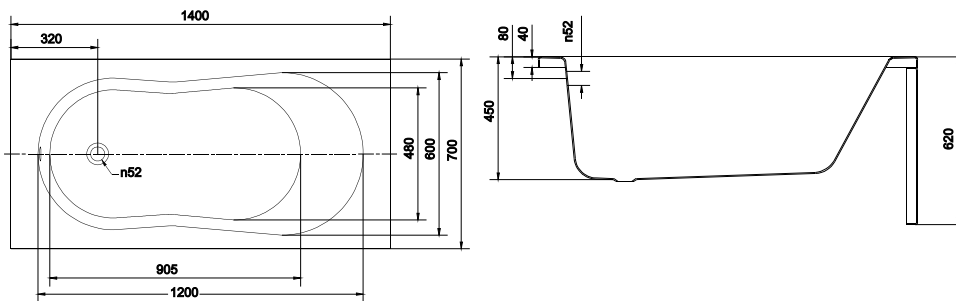


S301-026

Wanna prostokątna NIKE 140

Wymiary: 140 × 70cm

Dostępna również z panelem czołowym NIKE 140 (S401-027)
i panelem bocznym NIKE (S401-031)



	Głębokość [cm]	Wysokość panelu [cm]	Objętość do przelewu [l]	Waga [kg]	Ilość sztuk na palecie	Waga palety [kg]
Wanna	45		165	17,1	18	322
Panel czołowy		58		4,3	15	79,5
Panel boczny		58		2,6	25	75

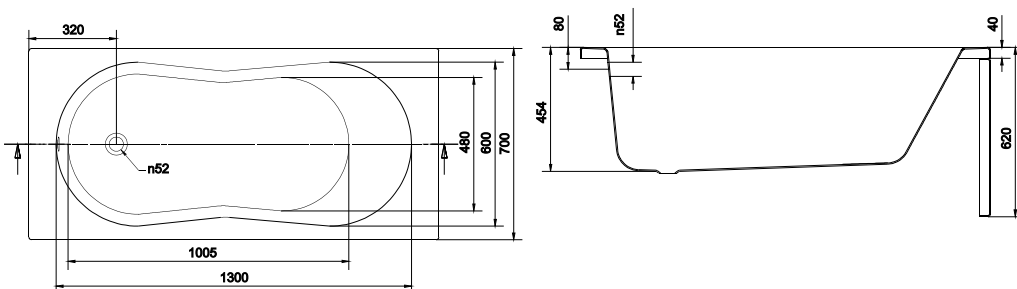


S301-027

Wanna prostokątna NIKE 150

Wymiary: 150 × 70cm

Dostępna również z panelem czołowym NIKE 150 (S401-028)
i panelem bocznym NIKE (S401-031)



	Głębokość [cm]	Wysokość panelu [cm]	Objętość do przelewu [l]	Waga [kg]	Ilość sztuk na palecie	Waga palety [kg]
Wanna	45		180	18,2	18	342
Panel czołowy		58		4,5	15	82,5
Panel boczny		58		2,6	25	75

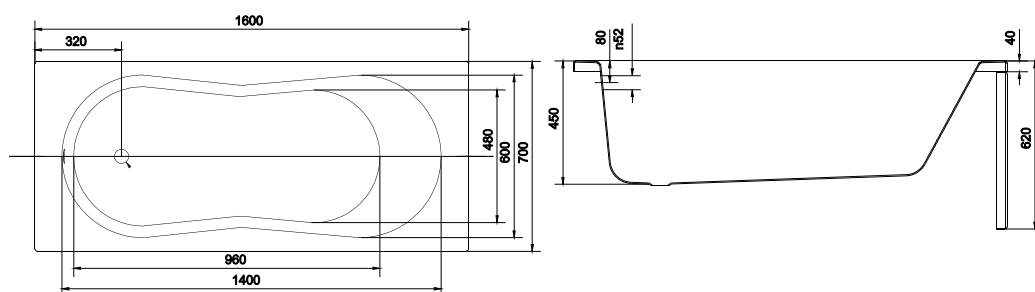


S301-028

Wanna prostokątna NIKE 160

Wymiary: 160 × 70cm

Dostępna również z panelem czołowym NIKE 160 (S401-029)
i panelem bocznym NIKE (S401-031)



	Głębokość [cm]	Wysokość panelu [cm]	Objętość do przelewu [l]	Waga [kg]	Ilość sztuk na paletcie	Waga palety [kg]
Wanna	45		195	19,9	18	375
Panel czołowy		58		4,8	15	87
Panel boczny		58		2,6	25	75

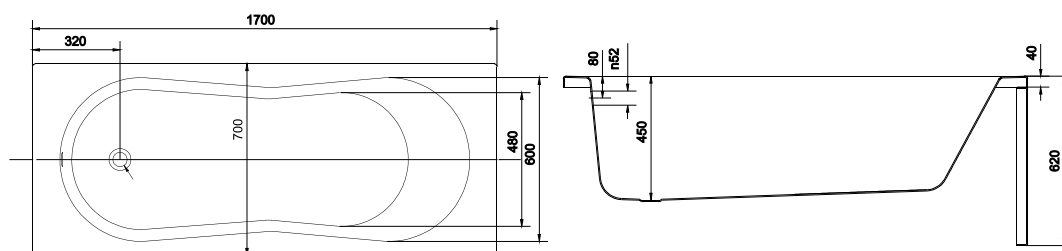


S301-029

Wanna prostokątna NIKE 170

Wymiary: 170 × 70cm

Dostępna również z panelem czołowym NIKE 170 (S401-030)
i panelem bocznym NIKE (S401-031)



	Głębokość [cm]	Wysokość panelu [cm]	Objętość do przelewu [l]	Waga [kg]	Ilość sztuk na paletcie	Waga palety [kg]
Wanna	45		215	21,5	18	404
Panel czołowy		58		5,1	15	91,5
Panel boczny		58		2,6	25	75





NANO

KATEGORIA **SOLUTION**

PRODUKTY DOSTĘPNE W KOLEKCJI



140x75



150x75

cechy wybranych
produktów z kolekcji:



7 lat gwarancji
na wagę



Produkt rekomendowany
przez Polskie Towarzystwo
Alergologiczne



Podwyższone
wymiarowanie



Regulowane nóżki
w kątach



Płaski lub
lewostronna



Ergonomiczny kształt



100% akryl najwyższej
jakości



Wyprodukowane
w Unii Europejskiej

WANNY ASYMETRYCZNE





Wersja lewostronna

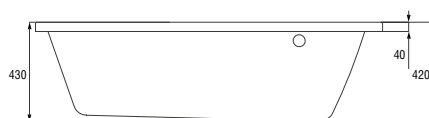
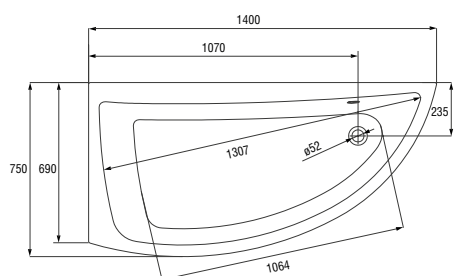


PRAWA - S301-061, LEWA - S301-062

Wanna asymetryczna NANO 140 prawa/lewa

Wymiar: 140×75 cm

Dostępna również z panelem czołowym NANO 140 prawym (S401-060)/lewym (S401-061).



	Głębokość [cm]	Wysokość panelu [cm]	Objętość do przelewu [l]	Waga [kg]	Ilość sztuk na paletcie	Waga palety [kg]
Wanna	43		150	17	18	321
Panel czołowy		54		4,1	15	77



Wersja lewostronna

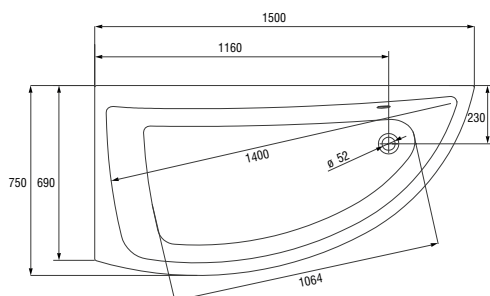


PRAWA - S301-063, LEWA - S301-064

Wanna asymetryczna NANO 150 prawa/lewa

Wymiar: 150×75 cm

Dostępna również z panelem czołowym NANO 150 prawym (S401-062)/lewym (S401-063).



	Głębokość [cm]	Wysokość panelu [cm]	Objętość do przelewu [l]	Waga [kg]	Ilość sztuk na paletcie	Waga palety [kg]
Wanna	43		165	18,5	18	350
Panel czołowy		54		4,4	15	81

WANNY ASYMETRYCZNE

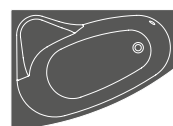




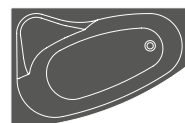
SICILIA

KATEGORIA **DESIGN**

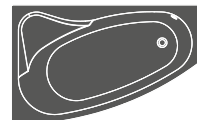
PRODUKTY DOSTĘPNE W KOLEKCJI



140x100



150x100



160x100



170x100

cechy wybranych
produktów z kolekcji:



7 LAT GWARANCJI
NA WANNĘ



NIE WYWOŁUJE
ALERGI



STERYLIZACJA
WANNY



REGULOWANE NÓŻKI
W WANNIE



100% AKRYL



Wyprowadzone
w Unii Europejskiej

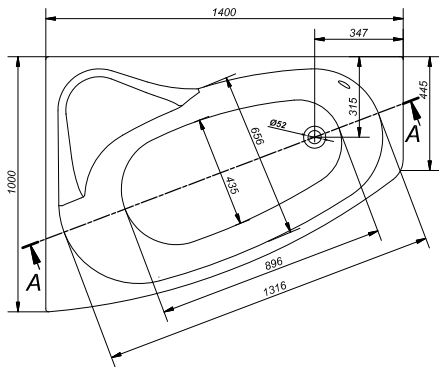


Prawo lub
lewostronna

WANNY ASYMETRYCZNE



Wersja lewostronna

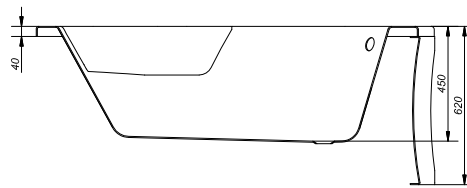


PRAWA - S301-094, LEWA - S301-093

Wanna asymetryczna SICILIA 140 prawa/lewa

Wymiar: 140×100 cm

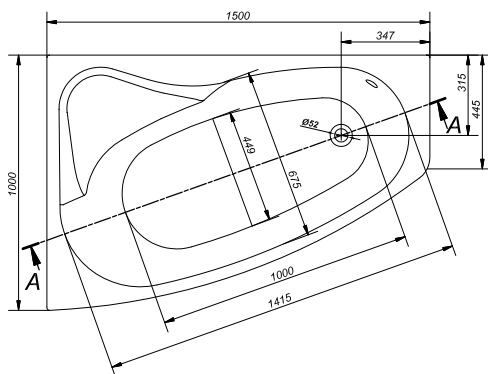
Dostępna również z panelem czołowym SICILIA 140 prawym/lewym (s401-085).



	Głębokość [cm]	Wysokość panelu [cm]	Objętość do przelewu [l]	Waga [kg]	Ilość sztuk na paletcie	Waga palety [kg]
Wanna	45		172	19,5	18	370
Panel czołowy		58		4,5	15	92,5



Wersja lewostronna

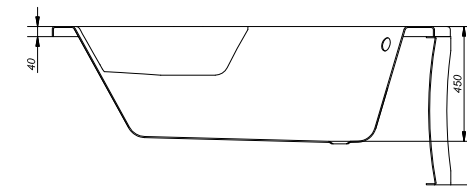


PRAWA - S301-096, LEWA - S301-095

Wanna asymetryczna SICILIA 150 prawa/lewa

Wymiar: 150×100 cm

Dostępna również z panelem czołowym SICILIA 150 prawym/lewym (s401-086).



	Głębokość [cm]	Wysokość panelu [cm]	Objętość do przelewu [l]	Waga [kg]	Ilość sztuk na paletcie	Waga palety [kg]
Wanna	45		187	20,5	18	388
Panel czołowy		58		4,7	15	95,5



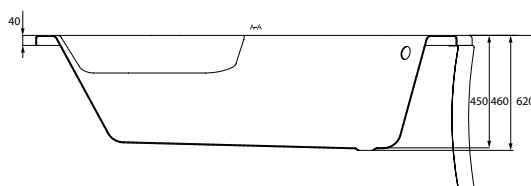
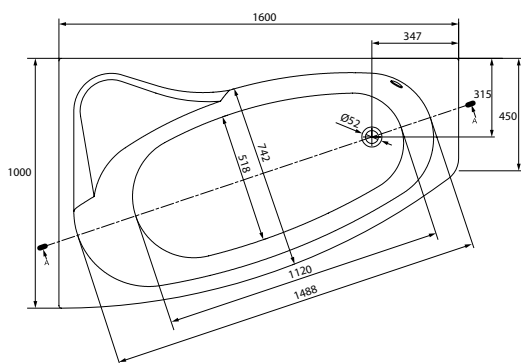
Wersja lewostronna

PRAWA - S301-037, LEWA - S301-036

Wanna asymetryczna SICILIA 160 prawa/lewa

Wymiar: 160x100 cm

Dostępna również z panelem czołowym SICILIA 160 prawym/lewym (s401-039).



	Głębokość [cm]	Wysokość panelu [cm]	Objętość do przelewu [l]	Waga [kg]	Ilość sztuk na paletcie	Waga palety [kg]
Wanna	45		220	20,6	18	386
Panel czołowy		58		5,9	15	104



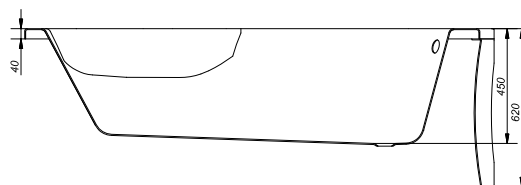
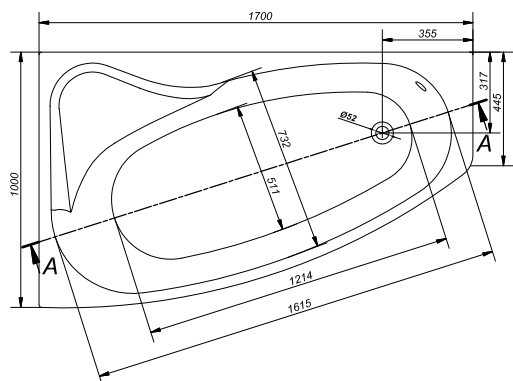
Wersja lewostronna

PRAWA - S301-098, LEWA - S301-097

Wanna asymetryczna SICILIA 170 prawa/lewa

Wymiar: 170x100 cm

Dostępna również z panelem czołowym SICILIA 170 prawym/lewym (s401-087).



	Głębokość [cm]	Wysokość panelu [cm]	Objętość do przelewu [l]	Waga [kg]	Ilość sztuk na paletcie	Waga palety [kg]
Wanna	45		240	24	18	453
Panel czołowy		58		5,2	15	103



nowość
MEZA

KATEGORIA **DESIGN**

PRODUKTY DOSTĘPNE W KOLEKCJI



160x100



170x100

cechy wybranych
produktów z kolekcji:



7 lat gwarancji
na wodę



Produkt rekomendowany
przez Polskie Towarzystwo
Alergologiczne



Podwyższone
wodoszczelność



Rejestracja modeli
w Europie



100% akrylowej jakości



Wyprowadzone
w Unii Europejskiej



Prawo lub
lewostrona





Wersja lewostronna

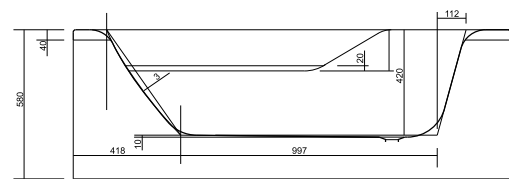
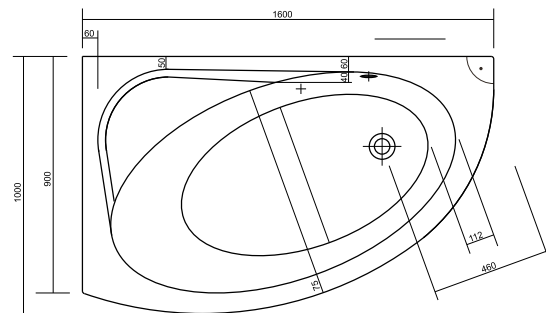


PRAWA S301-123, LEWA - S301-124

Wanna asymetryczna MEZA 160 prawa/lewa

Wymiary: 160 × 100cm

Dostępna również z panelem czołowym 160 prawym/lewym (S401-067)



	Głębokość [cm]	Wysokość panelu [cm]	Objętość do przelewu [l]	Waga [kg]	Ilość sztuk na paletcie	Waga palety [kg]
Wanna	42		190	20	18	375
Panel czołowy		54		4.4	15	104



Wersja lewostronna

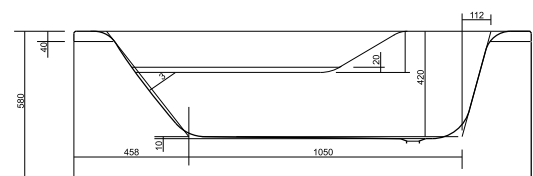
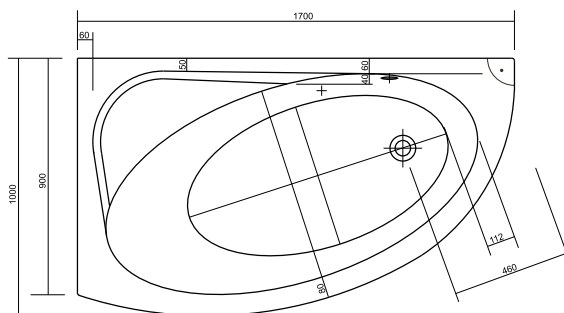


PRAWA S301-125, LEWA - S301-126

Wanna asymetryczna MEZA 170 prawa/lewa

Wymiary: 170 × 100cm

Dostępna również z panelem czołowym 170 prawym/lewym (S401-098)



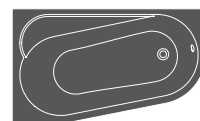
	Głębokość [cm]	Wysokość panelu [cm]	Objętość do przelewu [l]	Waga [kg]	Ilość sztuk na paletcie	Waga palety [kg]
Wanna	42		205	21,5	18	402
Panel czołowy		54		4,6	15	103



ARIZA

KATEGORIA **DESIGN**

PRODUKTY DOSTĘPNE W KOLEKCJI

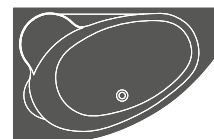


140x85 | 150x90 | 160x90

KALIOPE

KATEGORIA **DESIGN**

PRODUKTY DOSTĘPNE W KOLEKCJI



153x100 | 170x110

cechy wybranych
produktów z kolekcji:



7 LAT GWARANCJI NA WANNĘ



NIE WYWOŁUJE ALERGI



STERYLIZACJA WANNY



REJESTROWANE NÓŻKI W KĄPIELICIE



100% AKRYL



Wyprowadzone w Unii Europejskiej

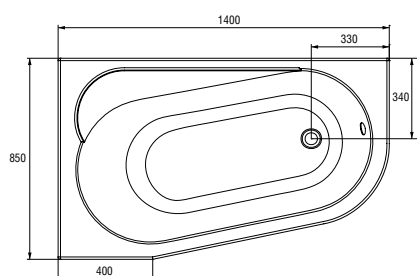


Prawo: lub lewodrozmna





Wersja lewostronna



PRAWA - S301-059, LEWA - S301-060

Wanna asymetryczna ARIZA 140 prawa/lewa

Wymiar: 140x85 cm

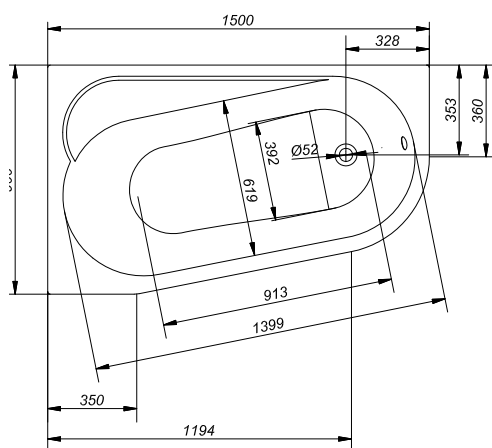
Dostępna również z panelem czołowym ARIZA 140 prawym (S401-057)/lewym (S401-058).



	Głębokość [cm]	Wysokość panelu [cm]	Objętość do przelewu [l]	Waga [kg]	Ilość sztuk na paletcie	Waga palety [kg]
Wanna	42		130	18	18	339
Panel czołowy		54		3,9	15	74



Wersja lewostronna

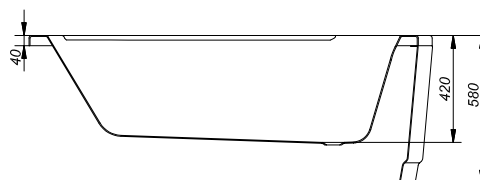


PRAWA - S301-090, LEWA - S301-089

Wanna asymetryczna ARIZA 150 prawa/lewa

Wymiar: 150x90 cm

Dostępna również z panelem czołowym ARIZA 150 prawym (S401-092)/lewym (S401-090).

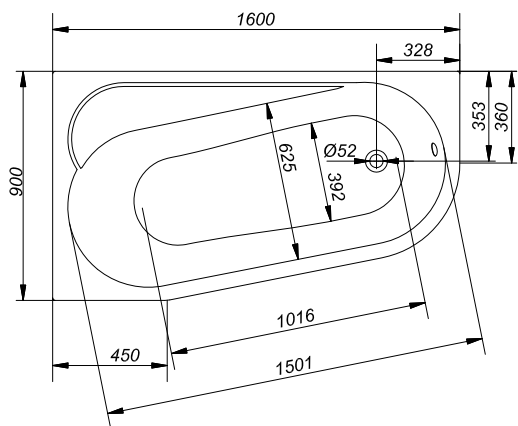


	Głębokość [cm]	Wysokość panelu [cm]	Objętość do przelewu [l]	Waga [kg]	Ilość sztuk na paletcie	Waga palety [kg]
Wanna	42		160	18	18	324
Panel czołowy		54		4,2	15	88

WANNY ASYMETRYCZNE



Wersja lewostronna

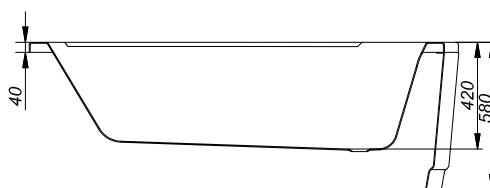


PRAWA - S301-092, LEWA - S301-091

Wanna asymetryczna ARIZA 160 prawa/lewa

Wymiar: 160x90 cm

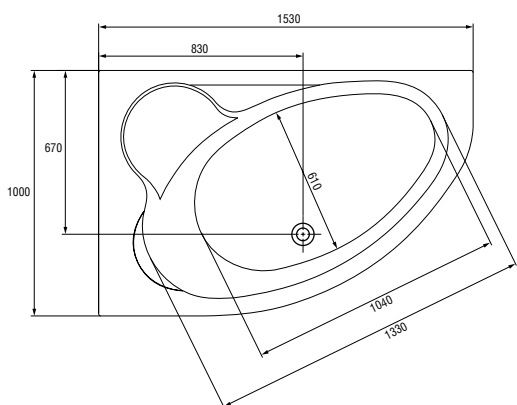
Dostępna również z panelem czołowym ARIZA 160 prawym (s401-093)/lewym (s401-091).



	Głębokość [cm]	Wysokość panelu [cm]	Objętość do przelewu [l]	Waga [kg]	Ilość sztuk na palecie	Waga palety [kg]
Wanna	42		183	19	18	361
Panel czołowy		54		4,36	15	90,4



Wersja lewostronna

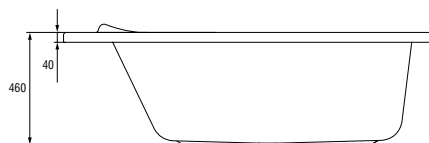


PRAWA - S301-025, LEWA - S301-024

Wanna asymetryczna KALIOPE 153 prawa/lewa

Wymiar: 153x100 cm

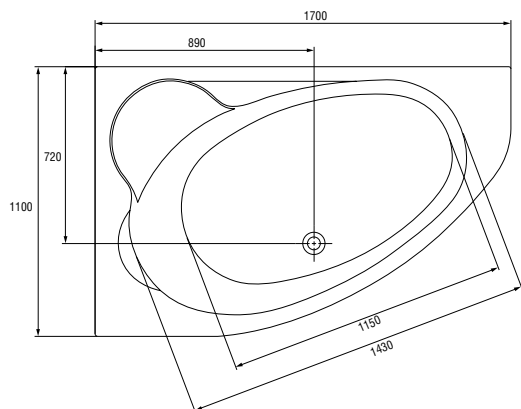
Dostępna również z panelem czołowym KALIOPE 153 prawym/lewym (s401-059).



	Głębokość [cm]	Wysokość panelu [cm]	Objętość do przelewu [l]	Waga [kg]	Ilość sztuk na palecie	Waga palety [kg]
Wanna	46		225	21,8	18	408
Panel czołowy		55		5,8	15	102



Wersja lewostronna

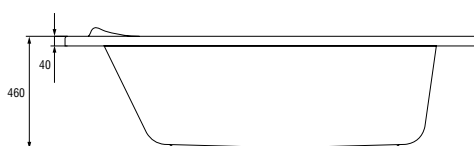


PRAWA - S301-115, LEWA - S301-114

Wanna asymetryczna KALIOPE 170 prawa/lewa

Rozmiar: 170x110 cm

Dostępna również z panelem czołowym KALIOPE 170 prawym (s401-096)/lewym (s401-095).



	Głębokość [cm]	Wysokość panelu [cm]	Objętość do przelewu [l]	Waga [kg]	Ilość sztuk na palecie	Waga palety [kg]
Wanna	46		340	22,2	18	415
Panel czołowy		55		6	15	105

WANNY ASYMETRYCZNE





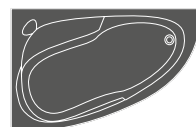
JOANNA

KATEGORIA **—BASIC—**

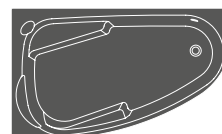
PRODUKTY DOSTĘPNE W KOLEKCJI



140×90



150×95



160×95

cechy wybranych
produktów z kolekcji:



7 lat gwarancji
na wannę



Produkt rekomendowany
przez Polskie Towarzystwo
Alergologiczne



Podwójna
wentylacja



Recyklowane nóżki
w kąpielicy



100% akrylowej jakości



Wyprowadzone
w Unii Europejskiej

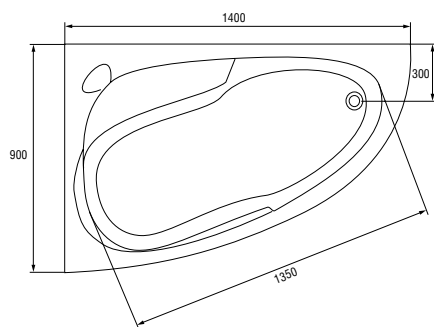


Prawo: lub
lewostronna

WANNY ASYMETRYCZNE



Wersja lewostronna

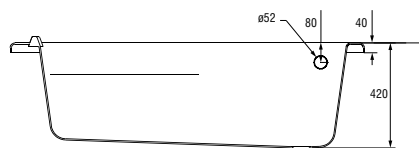


PRAWA - S301-006, LEWA - S301-005

Wanna asymetryczna JOANNA 140 prawa/lewa

Wymiar: 140×90 cm

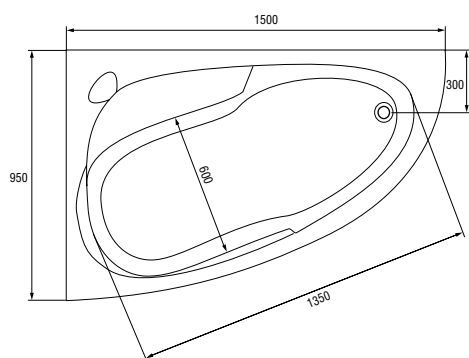
Dostępna również z panelem czołowym JOANNA 140 prawym (s401-022)/lewym (s401-021).



	Głębokość [cm]	Wysokość panelu [cm]	Objętość do przelewu [l]	Waga [kg]	Ilość sztuk na paletcie	Waga palety [kg]
Wanna	42		185	20	18	375
Panel czołowy		55		6,1	15	107



Wersja lewostronna

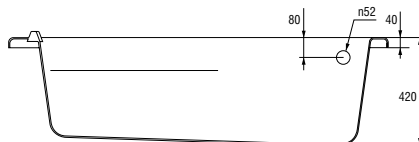


PRAWA - S301-008, LEWA - S301-007

Wanna asymetryczna JOANNA 150 prawa/lewa

Wymiar: 150×95 cm

Dostępna również z panelem czołowym JOANNA 150 prawym (s401-024)/lewym (s401-023).



	Głębokość [cm]	Wysokość panelu [cm]	Objętość do przelewu [l]	Waga [kg]	Ilość sztuk na paletcie	Waga palety [kg]
Wanna	42		200	24	18	447
Panel czołowy		55		6,3	15	110



Wersja lewostronna

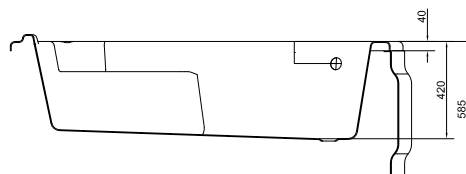
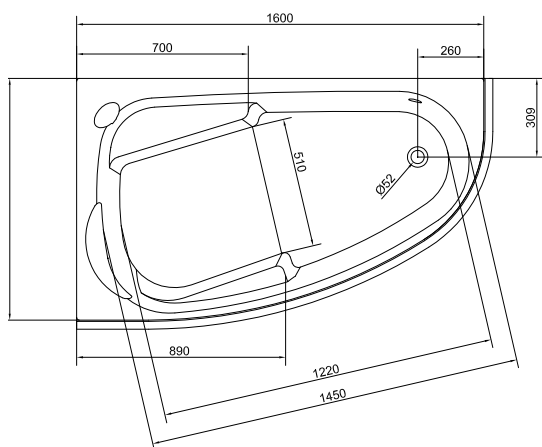


PRAWA - S301-112, LEWA - S301-113

Wanna asymetryczna JOANNA 160 prawa/lewa

Wymiar: 160x95 cm

Dostępna również z panelem czołowym JOANNA 160 prawym/lewym (s401-094).



	Głębokość [cm]	Wysokość panelu [cm]	Objętość do przelewu [l]	Waga [kg]	Ilość sztuk na palecie	Waga palety [kg]
Wanna	42		220	22,5	18	426
Panel czołowy		54,5		6,7	15	125,5

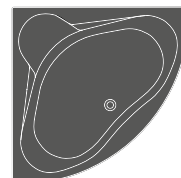




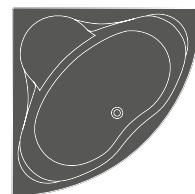
VENUS

KATEGORIA **DESIGN**

PRODUKTY DOSTĘPNE W KOLEKCJI



140x140



150x150

cechy wybranych
produktów z kolekcji:



7 lat gwarancji
na wanny



Produkt rekomendowany
przez Polskie Towarzystwo
Alergologiczne



Podwójne
wzmocnienie



Bezpieczne nóżki
w kąpielicy



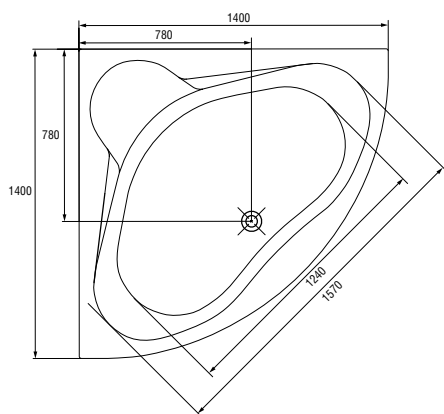
100% akrylowej jakości



Wyprowadzone
w Unii Europejskiej

WANNY SYMETRYCZNE





S301-038

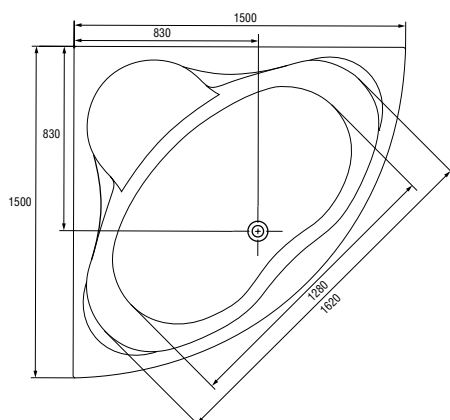
Wanna symetryczna VENUS 140

Wymiar: 140×140 cm

Dostępna również z panelem czołowym VENUS 140 (5401-040).



	Głębokość [cm]	Wysokość panelu [cm]	Objętość do przelewu [l]	Waga [kg]	Ilość sztuk na palecie	Waga palety [kg]
Wanna	46		285	24,7	18	460
Panel czołowy		55		5,6	15	100

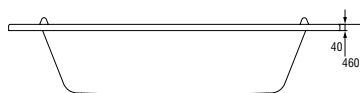


S301-013

Wanna symetryczna VENUS 150

Wymiar: 150×150 cm

Dostępna również z panelem czołowym VENUS 150 (5401-013).



	Głębokość [cm]	Wysokość panelu [cm]	Objętość do przelewu [l]	Waga [kg]	Ilość sztuk na palecie	Waga palety [kg]
Wanna	46		355	34	18	627
Panel czołowy		55		6,5	18	132



KABINY, BRODZIKI I PARAWANY NAWANNOWE

Kabiny i brodziki – półokrągłe i kwadratowe. Bogactwo detali i szkieł pozwoli dopasować je do charakteru każdego wnętrza. Nowość w ofercie Cersanit parawany nawannowe z powłoką Clean Pro w wersji jedno i dwuskrzydłowej.

Kabiny prysznicowe, brodziki - Cechy Produktów 348

Kabiny:

Nama 351

Onega 355

Ineba 359

Saona 365

Brodziki:

Tako 372

półokrągłe

Tako

kwadratowe 374

Parawany nawannowe:

Easy **nowość** 377

KABINY PRYSZNICOWE BRODZIKI

CECHY PRODUKTÓW

5
LAT
GWARANCJI
NA KABINY
PRYSZNICOWE

7
LAT
GWARANCJI
NA
BRODZIKI

DŁUGI OKRES GWARANCYJNY

Kabiny Cersanit to wysoko jakościowe produkty, które mają zapewnić komfort użytkowania przez wiele lat. Dlatego udzielamy 5 letniej gwarancji na kabiny i aż 7 letniej na brodziki akrylowe.

1/ NIWELACJA KRZYWIZN ŚCIANY

Listwy przyścienne posiadają regulację, która pozwala na zniwelowanie ewentualnych odchyień ściany od pionu.

2/ ERGONOMICZNE DWUSTRONNE UCHWYTY

Dla zapewnienia komfortu uchwyty zostały umieszczone po obu stronach drzwi kabiny.



3/ PODWÓJNE WZMOCNIENIE

Brodziki zostały pokryte warstwą żywicy i włókna szklanego.

A/ akryl

B/ wzmocnienie

C/ żywica i włókno szklane



4/ BEZPIECZNE HARTOWANE SZKŁO

W kabinach użyto bardzo bezpiecznego hartowanego szkła o grubości 5mm lub 6mm w zależności od modelu.



5/ METALOWY SYSTEM JEZDNY

Zapewnia gładkie przesuwanie się drzwi.

6/ PODWÓJNE METALOWE ROLKI GÓRNE

Najwyższej jakości system jezdny, który sprawia, że drzwi kabiny poruszają się bardzo stabilnie.

7/ŁATWE WYPINANIE DOLNYCH ROLEK

Łatwe wypinanie dolnych rolek ułatwia utrzymanie kabiny w czystości.



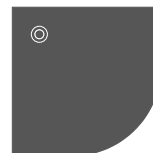




NAMA

KATEGORIA **DESIGN**

PRODUKTY DOSTĘPNE W KOLEKCJI



190x80x80 | 190x90x90

cechy wybranych produktów z kolekcji:



5 lat gwarancji na kąpielnię



Nierdziała kryształowa szklana



Ergonomiczne metaliczne uchwyty



Bezpieczna, hartowane szkło, grubość 6 mm



Profesjonalny serwis



Wypinane dołki na blacie

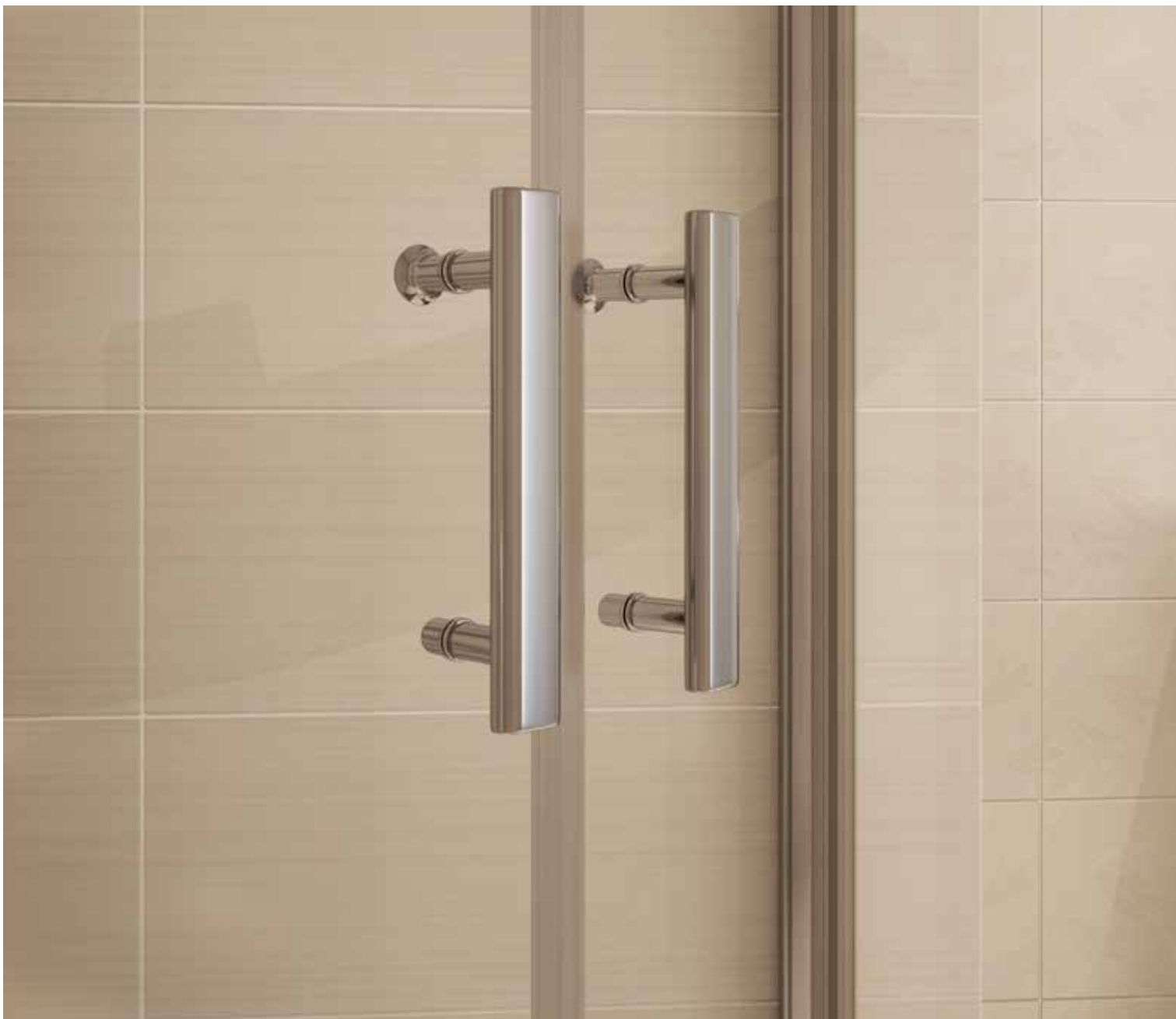


Metaliczny system zamykania



Podświetlenie metaliczne górne i dolne rączki

KABINY PRYSZNICOWE



Warianty wypełnień



Szkło transparentne



Szkło brąz

Właściwości techniczne



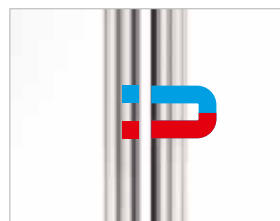
Niwelacja krzywizn ściany



System podwójnych wypinanych rolek metalowych w dolnej części kabiny



System podwójnych rolek metalowych w górnej części kabiny



Uszczelka magnetyczna



Kabina półokrągła NAMA

Profil chromowany

Wariant wypełnienia: szkło transparentne



Wymiar: 190×80×80 (S148-001)

Wymiar: 190×80×80 (S148-002)

Wariant wypełnienia: szkło brąz



Wymiar: 190×80×80 (S148-003)

Wymiar: 190×80×80 (S148-004)

Wizualizacja kabiny
z brodzikiem półokrągłym TAKO 90/16.
Kabina dostępna także w zestawie
z brodzikami TAKO 80/3 i TAKO 90/3.

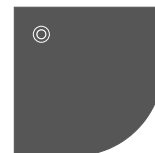




ONEGA

KATEGORIA **DESIGN**

PRODUKTY DOSTĘPNE W KOLEKCJI



190x80x80 | 190x90x90



190x80x80 | 190x90x90

cechy wybranych
produktów z kolekcji:



5 LAT
GWARANCJI
NA KĄBLIKI



Nierdziały kryształ
kroczący



Ergonomiczne
miejscowe uchwyty



Bezpieczna, hermetyczna
uszczelnienie 5mm



Profesjonalny serwis



Wypiętione głębokie rowki



Metalfree
system łączy

KABINY PRYSZNICOWE



Warianty wypełnień



Szkoło transparentne



Szkoło – brąz

Właściwości techniczne



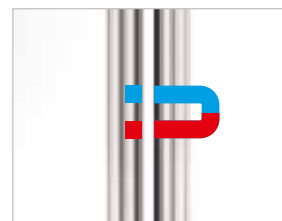
Niwelacja krzywizn ściany



System wypinanych rolek metalowych w dolnej części kabiny



System podwójnych metalowych rolek w górnej części kabiny



Uszczelka magnetyczna



Kabina półokrągła ONEGA

Profil chromowany

Wariant wypełnienia: szkło transparentne



Wymiar: 190×80×80 (S151-001)

Wymiar: 190×90×90 (S151-002)

Wariant wypełnienia: szkło brąz



Wymiar: 190×80×80 (S151-003)

Wymiar: 190×90×90 (S151-004)

Wizualizacja kabiny
z brodzikiem półokrągłym TAKO 90/16.
Kabina dostępna także w zestawie
z brodzikami TAKO 80/3 i TAKO 90/3.



Kabina kwadratowa ONEGA

Profil chromowany

Wariant wypełnienia: szkło transparentne



Wymiar: 190×80×80 (S151-007)

Wymiar: 190×90×90 (S151-008)

Wariant wypełnienia: szkło brąz

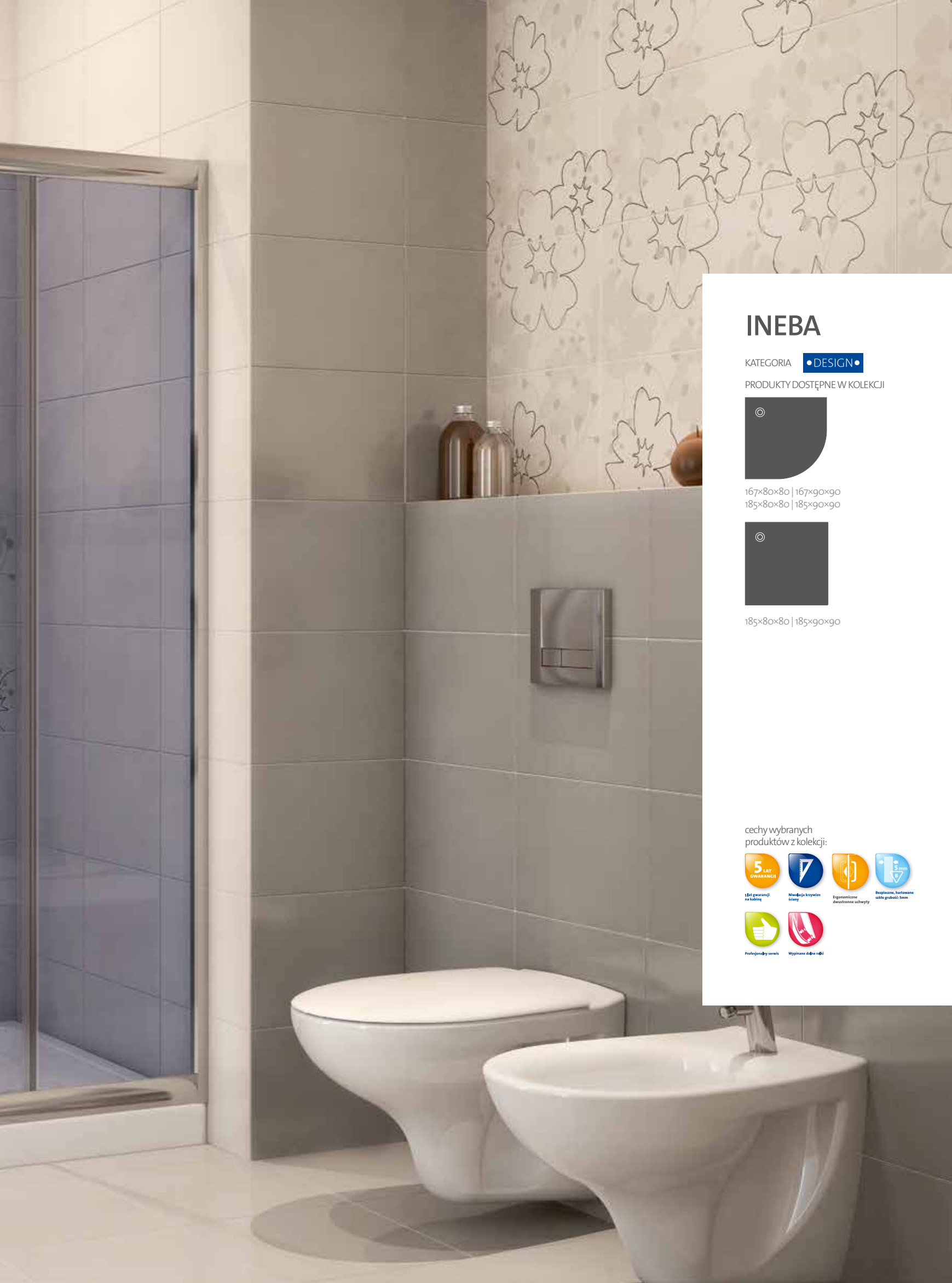


Wymiar: 190×80×80 (S151-005)

Wymiar: 190×90×90 (S151-006)

Wizualizacja kabiny
z brodzikiem kwadratowym TAKO 90/16.
Kabina dostępna także w zestawie
z brodzikami TAKO 80/3 i TAKO 90/3.

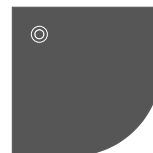




INEBA

KATEGORIA **DESIGN**

PRODUKTY DOSTĘPNE W KOLEKCJI



167×80×80 | 167×90×90
185×80×80 | 185×90×90



185×80×80 | 185×90×90

cechy wybranych
produktów z kolekcji:



5 lat gwarancji
na kabinę



Nierdzia kryształ
kierzy



Ergonomiczne
dwustronne uchwyty



Bezpieczne, hartowane
szkło grubości 5mm



Profesjonalny serwis



Wypinane dołki na rączki

KABINY PRYSZNICOWE



Warianty wypełnień



Szkoło grafit



Szkoło mrożone – kółka

Właściwości techniczne



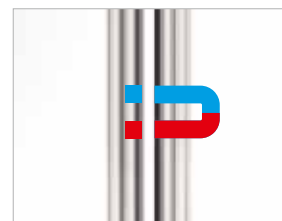
Niwelacja krzywizn ściany



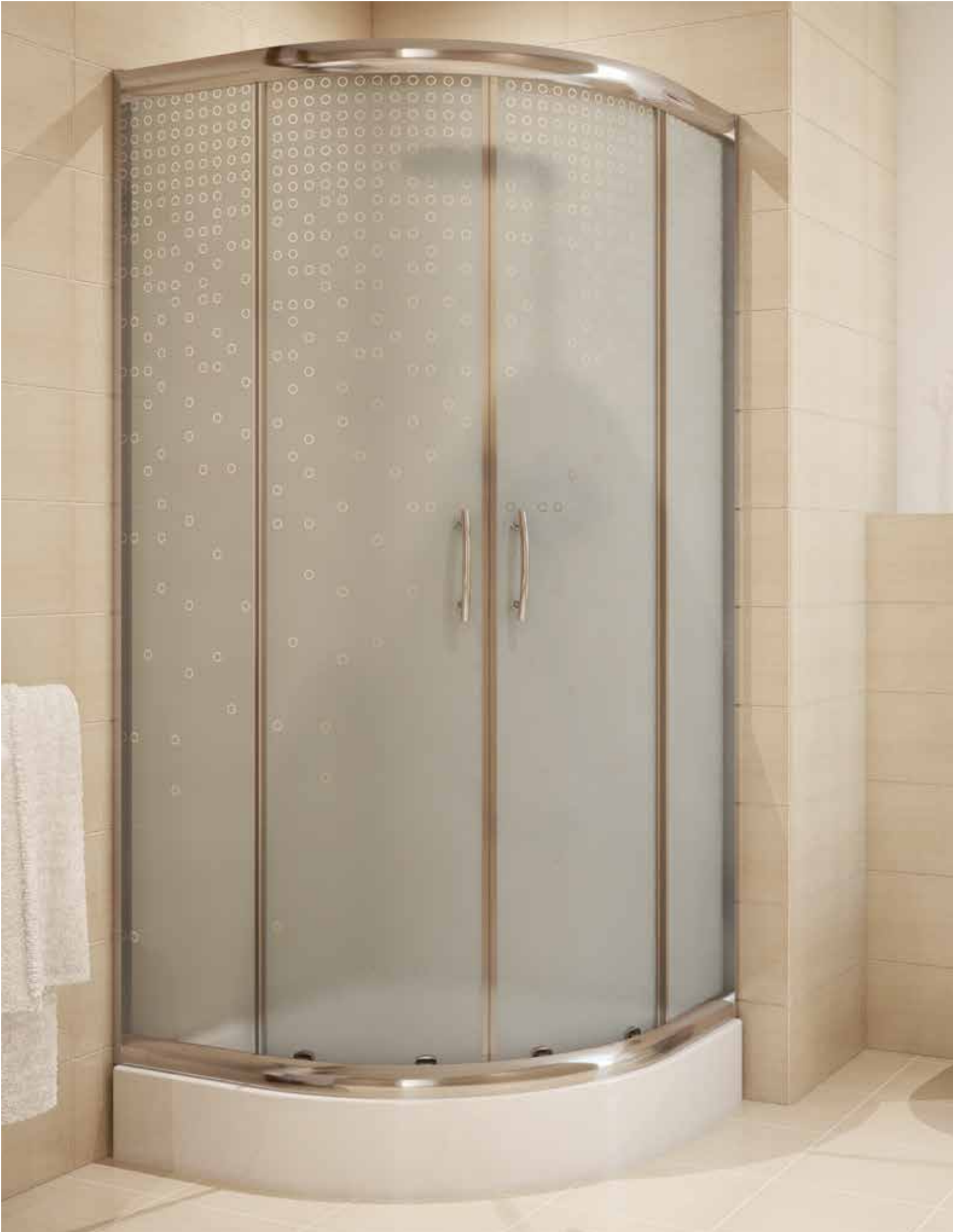
System wypinanych rolek w dolnej części kabiny



System podwójnych rolek w górnej części kabiny



Uszczelka magnetyczna





Kabina półokrągła INEBA

Profil chromowany

Wariant wypełnienia: szkło grafit



Wymiar: 185×80×80 (S150-001)

Wymiar: 185×90×90 (S150-002)

Wariant wypełnienia: szkło mrożone – kółka



Wymiar: 185×80×80 (S150-003)

Wymiar: 185×90×90 (S150-004)

Wizualizacja kabiny
z brodzikiem półokrągłym TAKO 90/16.



Kabina półokrągła niska INEBA

Profil chromowany

Wariant wypełnienia: szkło mrożone – kółka



Wymiar: 167×80×80 (S150-005)

Wymiar: 167×90×90 (S150-006)

Kabina dostępna także w zestawie
z brodzikami TAKO 80/30 i TAKO 90/30.

Wizualizacja kabiny
z brodzikiem półokrągłym TAKO 90/30.



Kabina kwadratowa INEBA

Profil chromowany

Wariant wypełnienia: szkło grafit



Wymiar: 185×80×80 (S150-007)

Wymiar: 185×90×90 (S150-008)

Wizualizacja kabiny
z brodzikiem kwadratowym TAKO 90/16.





SAONA

KATEGORIA **__BASIC__**

PRODUKTY DOSTĘPNE W KOLEKCJI



180×80×80 | 80×90×90
167×80×80 | 167×90×90



180×80×80 | 180×90×90

cechy wybranych produktów z kolekcji:



5 LAT GWARANCJI na kabiny



Nierdziały kryształ szkieł



Ergonomiczne, hallowane dwustronne uchwyty



Bezpieczne, hallowane szkło grubości 5mm



Profesjonalny serwis



Wypinane dółne rdźki

KABINY PRYSZNICOWE



Warianty wypełnień



Szko tkanina

Szko transparentne

Właściwości techniczne



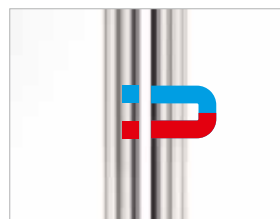
Niwelacja krzywizn ściany



System wypinanych rolek w dolnej części kabiny



System podwójnych rolek w górnej części kabiny



Uszczelka magnetyczna





Kabina półokrągła SAONA

Profil chromowany

Wariant wypełnienia: szkło tkanina



Wymiar: 180×80×80 (S149-001)

Wymiar: 180×90×90 (S149-002)

Wariant wypełnienia: szkło transparentne



Wymiar: 180×80×80 (S149-005)

Wymiar: 180×90×90 (S149-006)

Wizualizacja kabiny
z brodzikiem półokrągłym TAKO 90/16.



Kabina półokrągła niska SAONA

Profil chromowany

Wariant wypełnienia: szkło tkanina



Wymiar: 167×80×80 (S149-003)

Wymiar: 167×90×90 (S149-004)

Wariant wypełnienia: szkło transparentne



Wymiar: 167×80×80 (S149-007)

Wymiar: 167×90×90 (S149-008)

Kabina dostępna także w zestawie
z brodzikami TAKO 80/30 i TAKO 90/30.

Wizualizacja kabiny
z brodzikiem półokrągłym TAKO 90/30.



Kabina kwadratowa SAONA

Profil chromowany

Wariant wypełnienia: szkło tkanina



Wymiar: 180x80x80 (S149-011)

Wymiar: 180x90x90 (S149-012)

Wariant wypełnienia: szkło transparentne



Wymiar: 180x80x80 (S149-009)

Wymiar: 180x90x90 (S149-010)

Wizualizacja kabiny z brodzikiem kwadratowym TAKO 90/16.

BRODZIKI AKRYLOWE

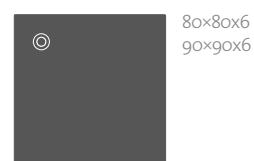
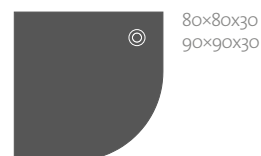
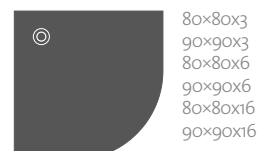




BRODZIKI

KATEGORIA **DESIGN**

PRODUKTY DOSTĘPNE W KOLEKCJI



cechy wybranych produktów z kolekcji:



7 lat gwarancji na brodzik



Pożądane właściwości



Produkt rekomendowany przez Polskie Towarzystwo Alergiczne



Wyprodukowano w Unii Europejskiej



Szywna konstrukcja

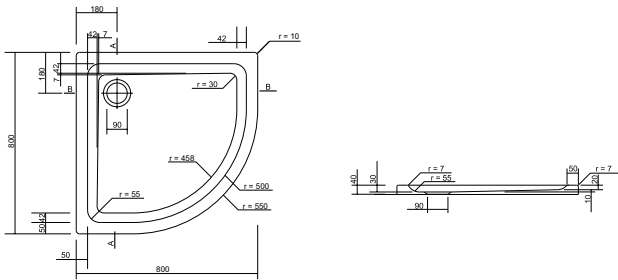


Zmontowane nóżki w komplecie

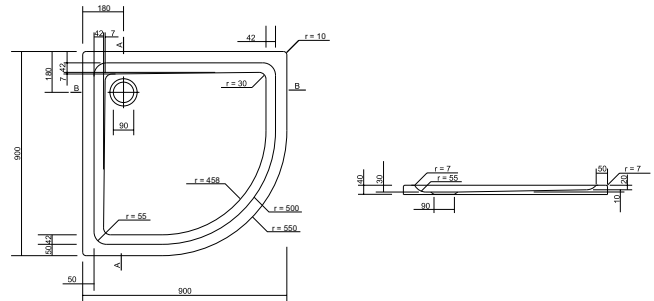
BRODZIKI AKRYLOWE



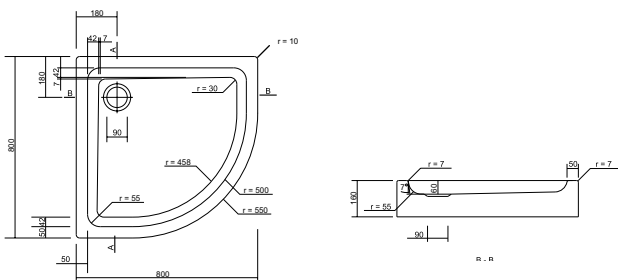
5204-001
Brodzik półokrągły TAKO 80/3
Wymiar: 80x80x3 cm



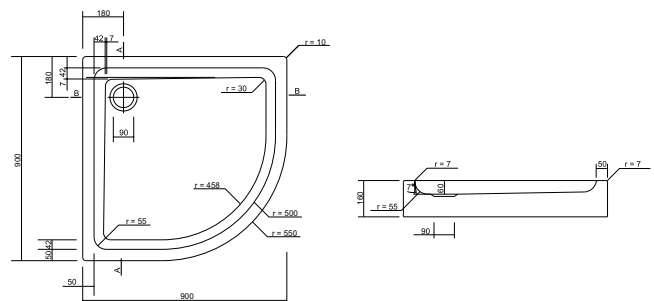
5204-002
Brodzik półokrągły TAKO 90/3
Wymiar: 90x90x3 cm



5204-003
Brodzik półokrągły TAKO 80/6 zintegrowany z panelem
Wymiar: 80x80x6 cm



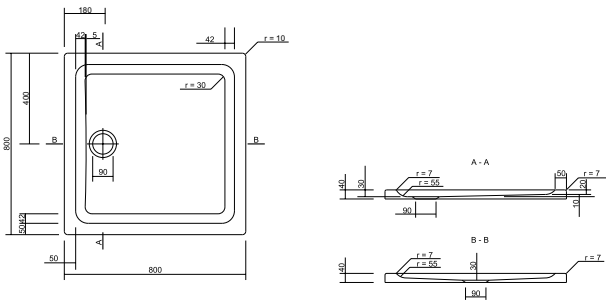
5204-004
Brodzik półokrągły TAKO 90/6 zintegrowany z panelem
Wymiar: 90x90x6 cm



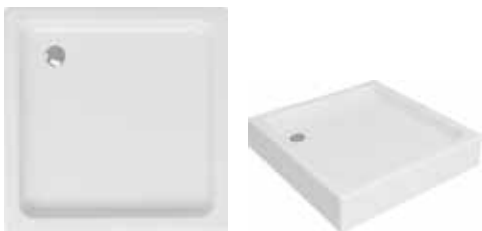
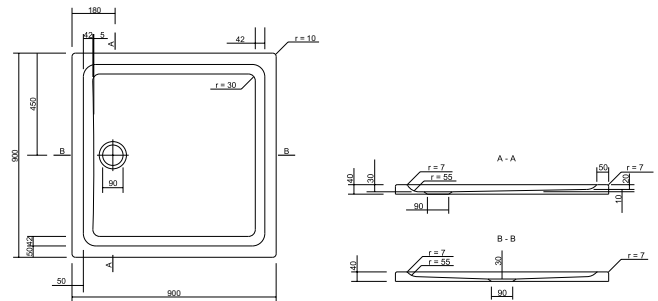
BRODZIKI AKRYLOWE



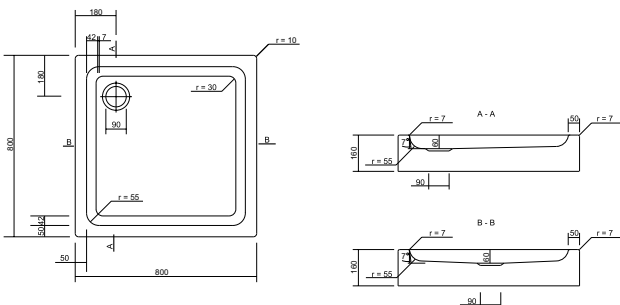
S204-009
Brodzik kwadratowy TAKO 80/3
Wymiar: 80x80x3 cm



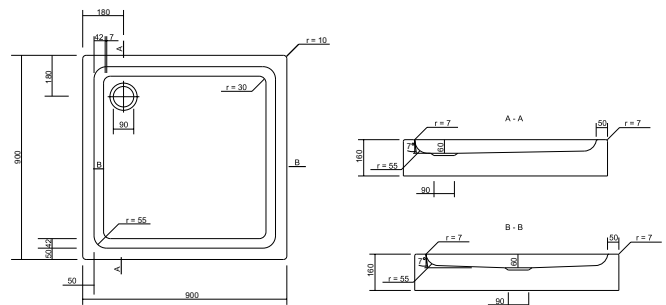
S204-010
Brodzik kwadratowy TAKO 90/3
Wymiar: 90x90x3 cm



S204-011
Brodzik kwadratowy TAKO 80/6 zintegrowany z panelem
Wymiar: 80x80x6 cm



S204-012
Brodzik kwadratowy TAKO 90/6 zintegrowany z panelem
Wymiar: 90x90x6 cm

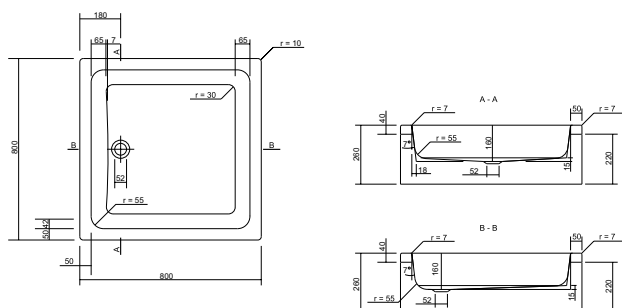




S204-013

Brodzik kwadratowy TAKO 80/16

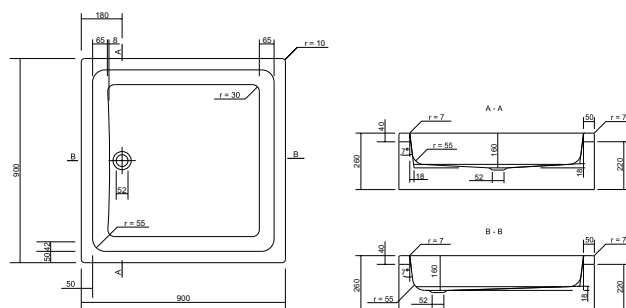
Wymiar: 80x80x16 cm



S204-014

Brodzik kwadratowy TAKO 90/16

Wymiar: 90x90x16 cm







nowość
EASY

KATEGORIA **SOLUTION**

PRODUKTY DOSTĘPNE W KOLEKCJI



70 x 140



115 x 140

cechy wybranych
produktów z kolekcji:



5 LAT GWARANCJI na kabiny



Powłoka CleanPro – chroni przed osadami z brzozy i kamienia



Profesjonalny serwis



2 lata gwarancji na powłokę CleanPro



Skrajnica z otworem 180°



Bezpieczne, hartowane szkło grubości 5mm

PARAWANY NAWANNOWE



Warianty wypełnień



Szkło transparentne

Właściwości techniczne



Innowacyjna powłoka Clean Pro



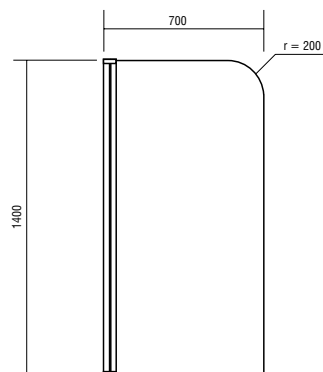
Skrzydło z obrotem 180° lub 360°
(w dwuskrzydłowym)



Wysoka szczelność



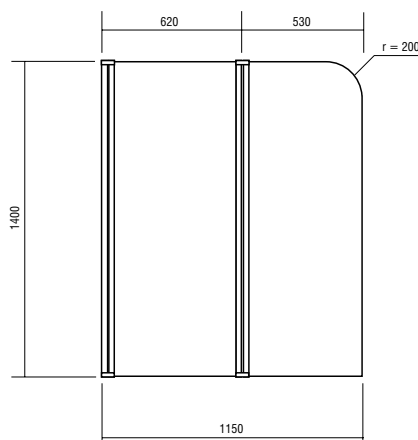
Hartowane 5mm szkło



S623-001

Parawan nawannowy jednoskrzydłowy EASY

Wymiary: 70 x 140



S623-002

Parawan nawannowy dwuskrzydłowy EASY

Wymiary: 115 x 140

CERTYFIKATY

CERTYFIKATY

- Certyfikat systemu zarządzania ISO 9001: 2000 Projektowanie, produkcja i sprzedaż ceramiki łazienkowej
- Certyfikat systemu zarządzania ISO 14001: 2004 Projektowanie, produkcja i sprzedaż ceramiki łazienkowej
- Deklaracja zgodności wg ISO/IEC Guide 22 nr W/01/09 dla wanien akrylowych
- Atest higieniczny nr HK/W/0036/02/2008 na kabiny natryskowe
- Atest higieniczny nr HK/W/0036/01/2008 na wyroby akrylowe: wanny, brodziki, panele wannowe i brodzikowe
- Atest higieniczny HK/W/0430/01/2012 Ceramika sanitarna: umywalki, miski WC, bidety, kompakty, pisuary, postumenty, półpostumenty
- Deklaracja zgodności C E na oświetlenie

Certyfikaty i znaki jakości do pobrania ze strony internetowej.

Aranżacje wnętrza przedstawionych w katalogu nie muszą odpowiadać wymogom prawidłowej instalacji sanitarnej.

Zdjęcia nie zawsze odzwierciedlają rzeczywisty wygląd produktu.

Uwaga: rzeczywiste wymiary ceramiki mogą nieznacznie różnić się od podanych na rysunkach; zaleca się przygotowanie miejsc montażowych (w szczególności umiejscowienie śrub w ścianach) po zakupie towaru i sprawdzeniu wymiaru rzeczywistego.

Wagi pojawiające się w katalogu podane są w przybliżeniu.

www.cersanit.com.pl