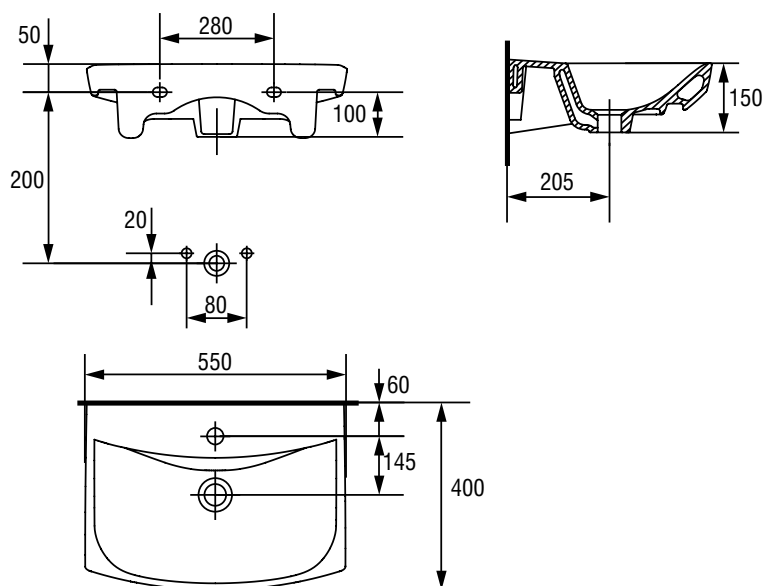


## Umywalka CERSANIT CARINA 55



## Cechy produktu

- 10 lat gwarancji
- z otworem na armaturę
- montaż z półpostumentem CARINA K31-003, szafkami z serii MOCCA, DAHLIA, BAMAKO, MESTA lub do ściany

## Informacje techniczne

- Kod produktu: K31-005
- Wymiary : 55 × 40 [cm]
- Waga : 11,9 [kg]
- Kolor: biały

## Normy i certyfikaty

- Produkt posiada atest higieniczny
- Produkt ma certyfikat Polskiego Towarzystwa Alergologicznego

## Cena

- Cena NETTO:
- Cena BRUTTO: