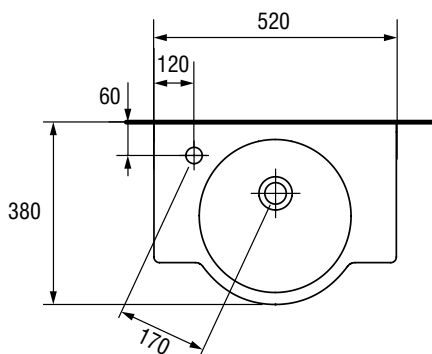
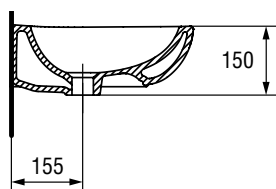
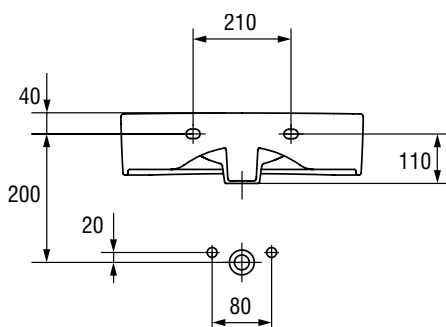


Umywalka CERSANIT NANO 50 prawa



Cechy produktu

- 10 lat gwarancji
- z otworem na armaturę
- montaż z szafkami z serii NANO, NANO COLOURS lub do ściany

Informacje techniczne

- **Kod produktu:** K19-003
- **Wymiary:** 52 × 38 [cm]
- **Waga:** 11,5 [kg]
- **Kolor:** biały

Normy i certyfikaty

- **Produkt** posiada atest higieniczny
- **Produkt** ma certyfikat Polskiego Towarzystwa Alergologicznego

Cena

- Cena **NETTO:**
- Cena **BRUTTO:**