

# Инструкция по монтажу



**Raindance S 100**  
**AIR 1jet / Porter'S Set**

27580000  
27581000

**Raindance E 100**  
**AIR 1jet/Porter'D Set**

27572000  
27573000



**Porter'S**  
28331000



**Porter'D**  
27526XXX



**Raindance**  
**Talis E Combi**  
27072000



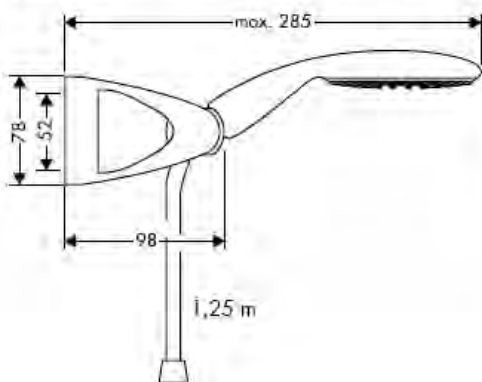
**Raindance**  
**Talis S Combi**  
27074000



**Croma 100**  
**Vario / Multi / Porter'S Set**  
27592000  
27593000  
27594000  
27595000

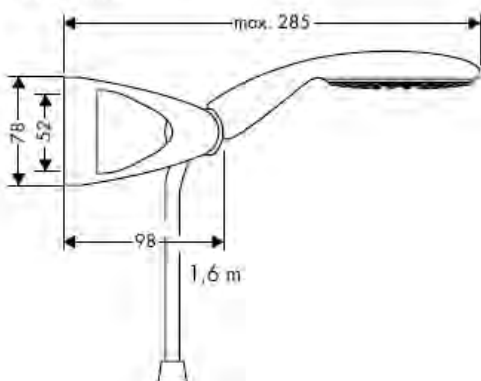
**hansgrohe**

**Raindance E 100 AIR 1jet / Porter'D Set**  
27572000

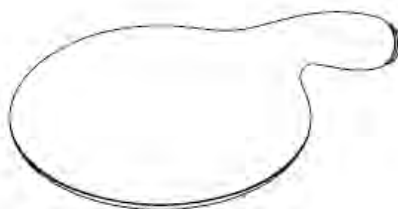
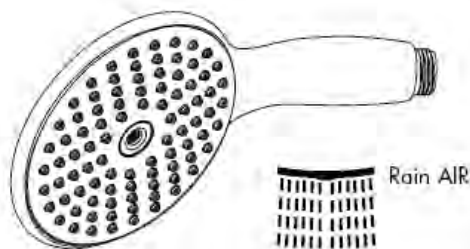
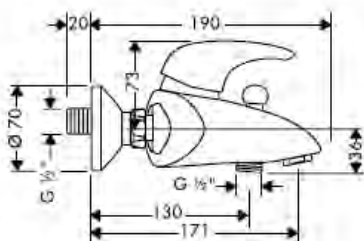
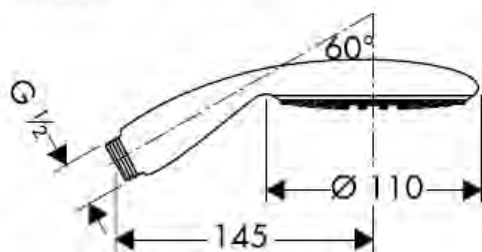


**Raindance E 100 AIR 1jet / Porter'D Set**  
27573000

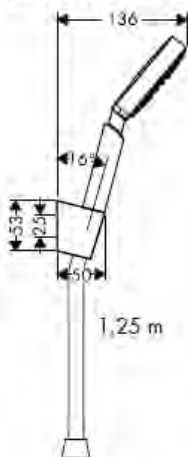
**Raindance Talis E Combi**  
27072000



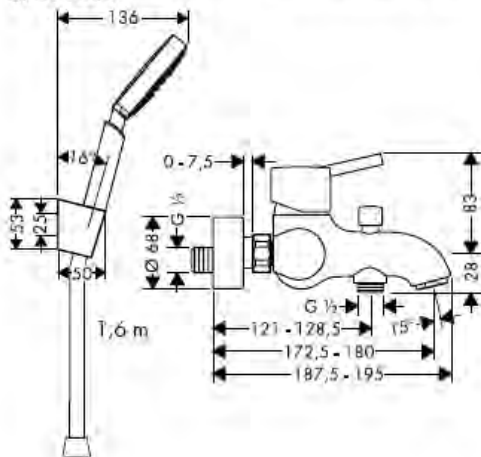
**Raindance E 100 AIR 1jet**  
28508XXX



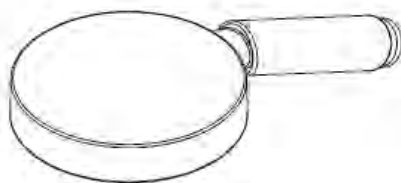
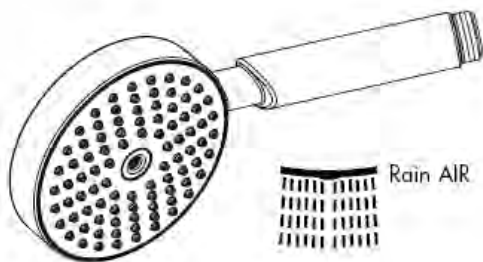
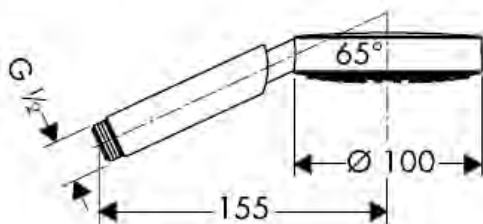
**Raindance S 100 AIR 1jet / Porter'S Set**  
27580000



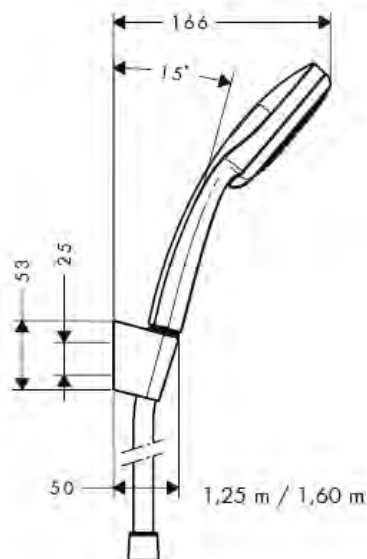
**Raindance S 100 AIR 1jet / Porter'S Set**  
27581000



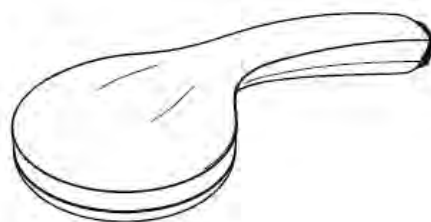
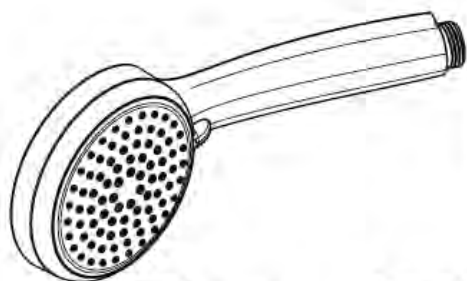
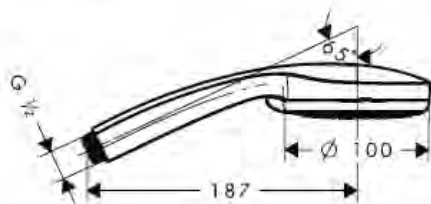
**Raindance S 100 AIR 1jet**  
28509XXX



**Croma 100 Vario / Porter'S Set**  
27592000 / 27594000



**Croma 100 Vario**  
28535000



Normal



Shampoo

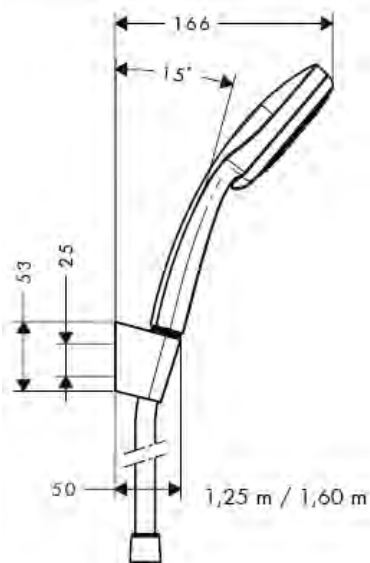


Rain

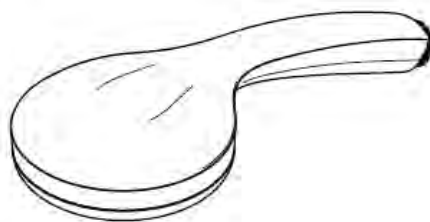
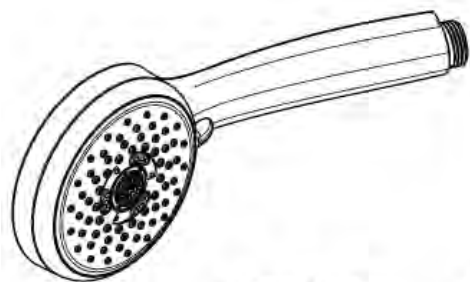
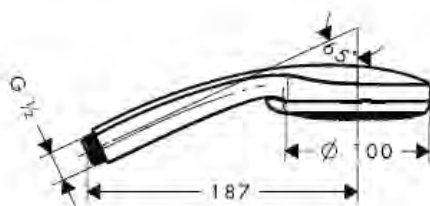


Massage

**Croma 100 Multi / Porter'S Set**  
27593000 / 27595000



**Croma 100 Multi**  
28536000



Rain

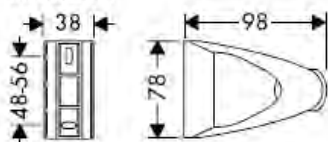


Massage

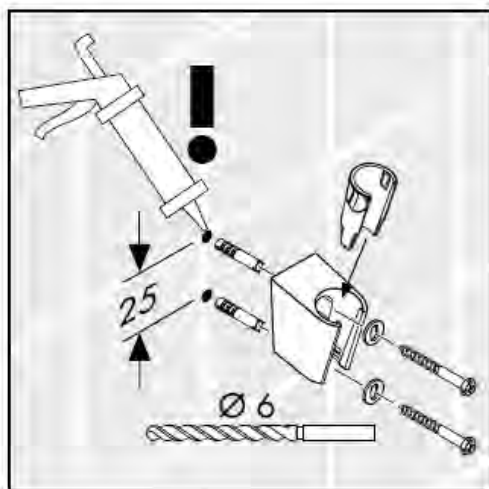
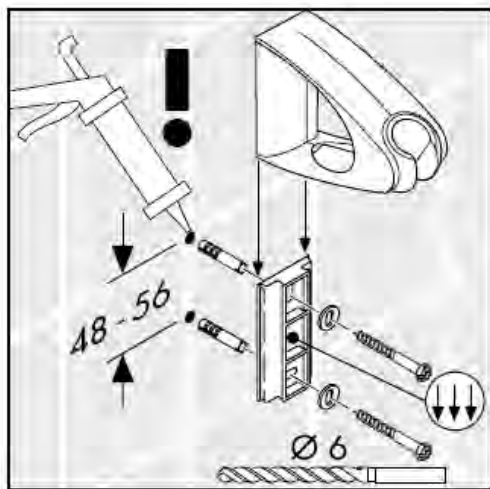
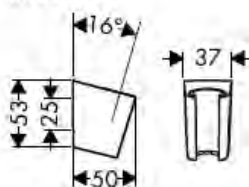


Mono

**Porter'D**  
27526XXX



**Porter'S**  
28331000



**ВНИМАНИЕ!** Силикон (не содержит уксусной кислоты!)

---

При монтаже изделия квалифицированным персоналом необходимо следить за тем, чтобы, поверхность крепления была плоской во всей зоне крепления (без выступающих швов или смещения плитки), структура стен подходила для монтажа изделия и, в частности, не имела слабых мест. Прилагаемые винты и дюбели предназначены только для бетона. При других типах стен необходимо соблюдать указания производителей дюбелей.

#### Технические данные

Рабочее давление: max. 0,6 МПа  
Рекомендуемое рабочее давление: 0,1 – 0,4 МПа  
(1 МПа = 10 bar = 147 PSI)  
Температура горячей воды: max. 60° C

Ручной душ может использоваться с проточными водонагревателями мощностью от 21кВ и напором воды не менее 7 л/мин.

#### Знак технического контроля

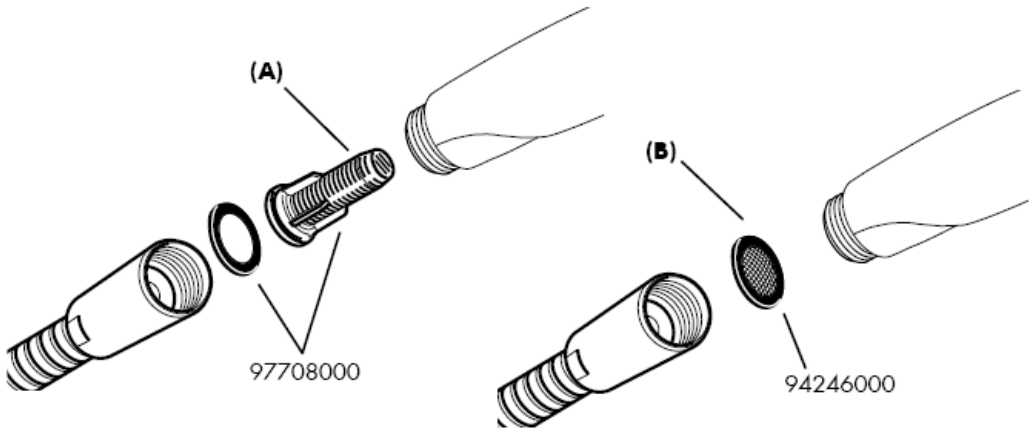
	DVGW	P-IX	SVGW	ACS	NF	WRAS	KIWA
27573000				X			
27581000				X			
27592000				X			
27593000				X			
27594000				X			
27595000				X			

## Монтаж

Предустановленный фильтр (А) предназначен для обеспечения стандартного расхода воды и защиты внутренней части лейки ручного душа от содержащихся в водопроводной воде загрязнений. Если Вы желаете повысить расход воды, Вам необходимо заменить предустановленный фильтр (А) на фильтр-сеточку (В).

Содержащиеся в воде загрязнения могут попав внутрь лейки привести к повреждениям/поломке внутреннего механизма лейки.

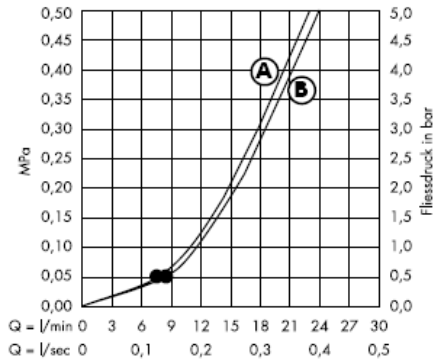
В этом случае покупатель теряет право на гарантию.





## Raindance E / S 100 AIR 1jet

С фильтрующей вставкой (A)

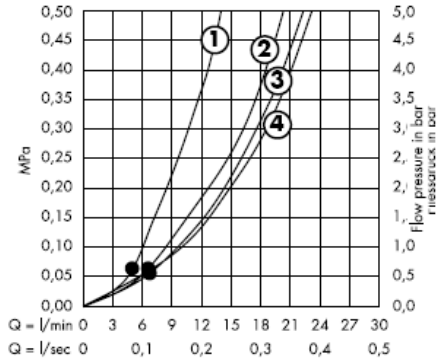


С фильтром-сеткой,  
содержится в упаковке.

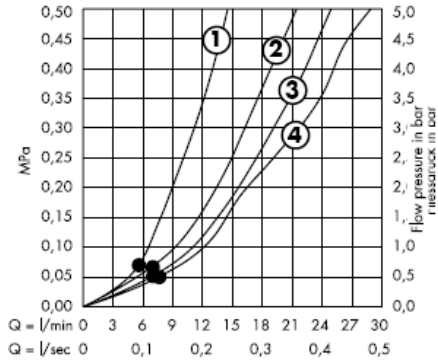
Гарантированное функционирование при показателях свыше •.

## Croma 100 Vario

С фильтрующей вставкой  
(А)



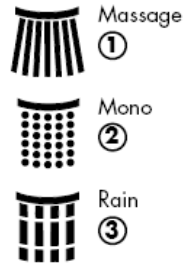
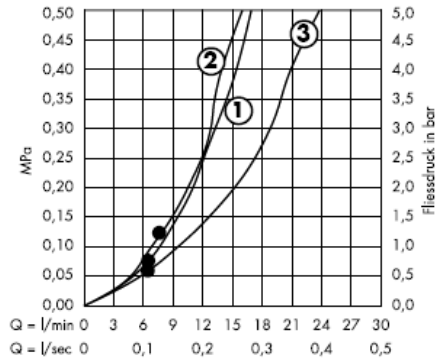
С фильтром-сеткой,  
содержится в упаковке.



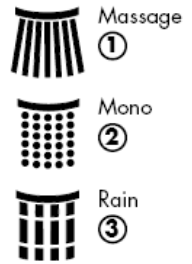
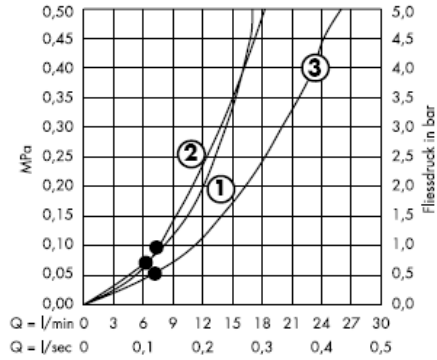
Гарантированное функционирование при показателях свыше •.

## Croma 100 Multi

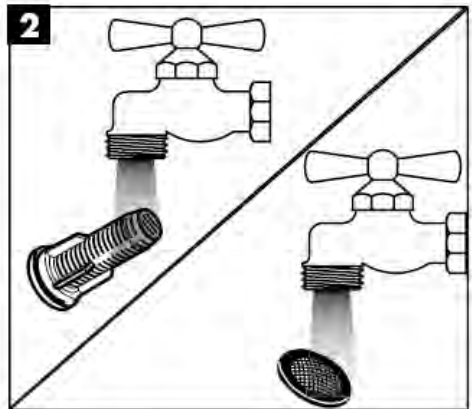
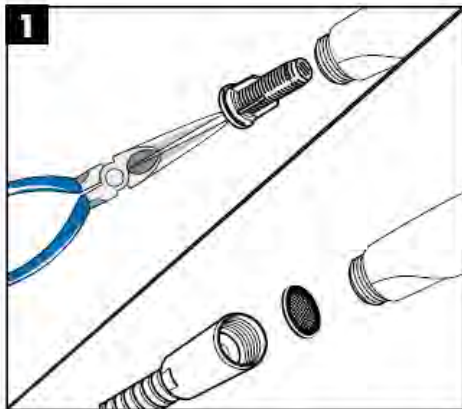
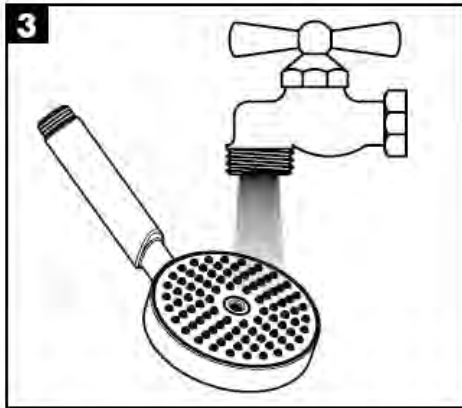
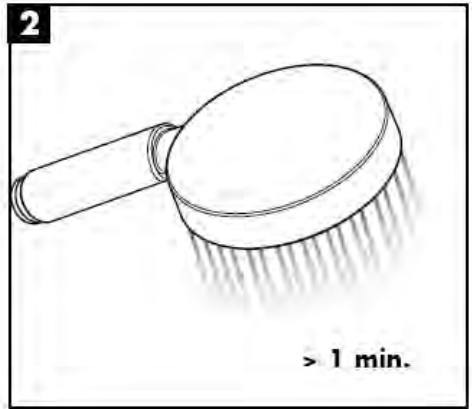
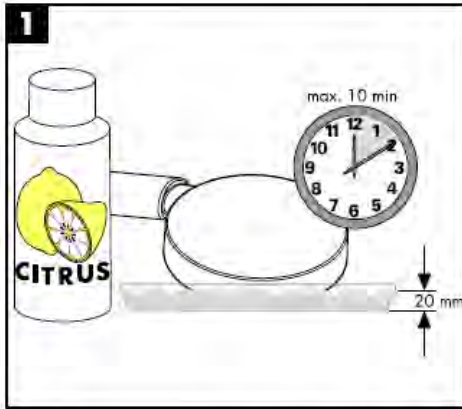
С фильтрующей вставкой  
(A)



С фильтром-сеткой,  
содержится в упаковке.



Гарантированное функционирование при показателях свыше •.



## Очистка

система QuickClean позволяет удалять известковые отложения, достаточно провести по эластичной поверхности аэратора пальцем, как известковые отложения будут удалены.



**hansgrohe**

Hansgrohe · Postfach 1145 · D-77761 Schiltach · Telefon +49 (0) 78 36/51-1282 · Telefax +49 (0) 7836/511440  
E-Mail: [info@hansgrohe.com](mailto:info@hansgrohe.com) · Internet: [www.hansgrohe.com](http://www.hansgrohe.com)

11/2008  
9.07.400.04  
Русский

