














DE Gebrauchsanleitung / Montageanleitung
FR Mode d'emploi / Instructions de montage
EN Instructions for use / assembly instructions
IT Istruzioni per l'uso / Istruzioni per Installazione
ES Modo de empleo / Instrucciones de montaje
NL Gebruiksaanwijzing / Handleiding
DK Brugsanvisning / Monteringsvejledning
PT Instruções para uso / Manual de Instalação
PL Instrukcja obsługi / Instrukcja montażu
CS Návod k použití / Montážní návod
SK Návod na použitie / Montážny návod
ZH 用户手册 / 组装说明
RU Руководство пользователя / Инструкция по монтажу
HU Használati útmutató / Szerelési útmutató
FI Käyttöohje / Asennusohje
SV Bruksanvisning / Monteringsanvisning
LT Vartotojo instrukcija / Montavimo instrukcijos
HR Upute za uporabu / Uputstva za instalaciju
TR Kullanım kılavuzu / Montaj kılavuzu
RO Manual de utilizare / Instrucțiuni de montare
EL Οδηγίες χρήσης / Οδηγία συναρμολόγησης
SL Navodilo za uporabo / Navodila za montažo
ET Kasutusjuhend / Paigaldusjuhend
LV Lietošanas pamācība / Montāžas instrukcija
SR Uputstvo za upotrebu / Uputstvo za montažu
NO Bruksanvisning / Montasjeveiledning
BG Инструкция за употреба / Ръководство за монтаж
SQ Udhëzuesi i përdorimit / Udhëzime rreth montimit
AR دليل الاستخدام / تعليمات التجميع

2			
3			
4			
5	Talis Classic	Metropol S	PuraVida
6	14145000	14465000	15445XXX
7	14146000	14466000	15447XXX
8			
9			
10			
11			
12	Metris	Metris S	Metris Classic
13	31451000	31465000	31485000
14	31454000	31466000	31486000
15			
16			
17			
18	Metris	Talis E²	Focus S
19	31493000	31645000	31743000
20	31487000	31646000	
21			
22			
23			
24		Focus	Talis S / Talis
25	Focus E	31945000	32475000
26	31744000	31946000	32477000
27			
28			
29			
30	Logis		
	71405000		



Указания по технике безопасности

- △ Во время монтажа следует надеть перчатки во избежание прищемления и порезов.
- △ Изделие разрешается использовать только в гигиенических целях: для принятия ванны и личной гигиены.
- △ донного клапа. Перед установкой смесителя необходимо регулировочными кранами выровнять авление холодной и горячей воды при помощи вентилей регулирующих подачу воды в квартиру.

Указания по монтажу

- Перед монтажом следует проверить изделие на предмет повреждений при перевозке. После монтажа претензии о возмещении ущерба за повреждения при перевозке или повреждения поверхностей не принимаются.
- Трубы и арматура должны быть установлены, промыты и проверены в соответствии с действующими нормами.
- Необходимо соблюдать требования по монтажу, действующие в соответствующих странах.

Технические данные

Рабочее давление: не более. 1 МПа
 Рекомендуемое рабочее давление: 0,1 - 0,5 МПа
 Давлений: 1,6 МПа
 (1 МПа = 10 bar = 147 PSI)
 Температура горячей воды: не более. 80 °С
 Рекомендуемая темп. гор. воды: 65 °С
 Термическая дезинфекция: не более. 70 °С / 4 мин

14146000 / 14466000 / 15447XXX / 31451000 / 31466000 / 31486000 / 31487000 / 31646000 / 31946000 / 32477000: укомплектован клапаном обратного тока воды

Изделие предназначено исключительно для питьевой воды!

Неисправность	Причина	Устранение неисправности
Арматура работает с усилием	- Картридж неисправен, засорение накипью	- Замените картридж
Арматура протекает	- Картридж неисправен	- Замените картридж
Слишком низкая температура горячей воды. Проточный нагреватель запускается при выборе холодной воды.	- Ограничение горячей воды отрегулировано неправильно	- Отрегулируйте ограничение горячей воды
Переключатель не работает	- Перекрестный поток - отложения	- Замените картридж - очистите переключатель / смажьте консистентной смазкой кольца круглого сечения
	- Слишком малое давление воды	- Увеличьте давление воды
	- Переключатель неисправен	- Замените переключатель

Описание символов



Не применяйте силикон, содержащий искусственную кислоту.



Подгонка (см. стр. 33)

Регулировка ограничителя горячей воды. В сочетании с проточными нагревателями не рекомендуется использовать блокировку воды.



Размеры (см. стр. 34)



Схема потока (см. стр. 35)

- ① Отвод душа
- ② Отвод ванны



Эксплуатация (см. стр. 41)



Техническое обслуживание (см. стр. 36)

14146000 / 14466000 / 15447XXX / 31451000 / 31466000 / 31486000 / 31487000 / 31646000 / 31946000 / 32477000: Прокладка отвода должна осуществляться без нагрузки!



Очистка (см прилагаемая брошюра)

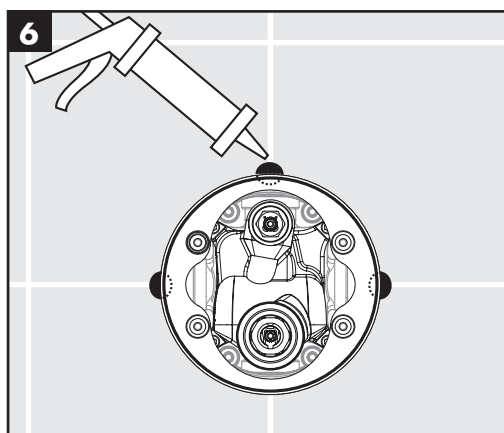
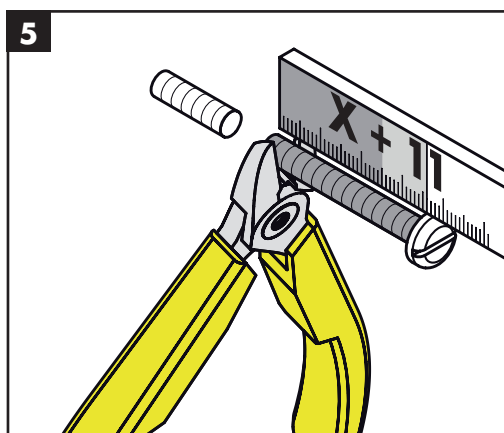
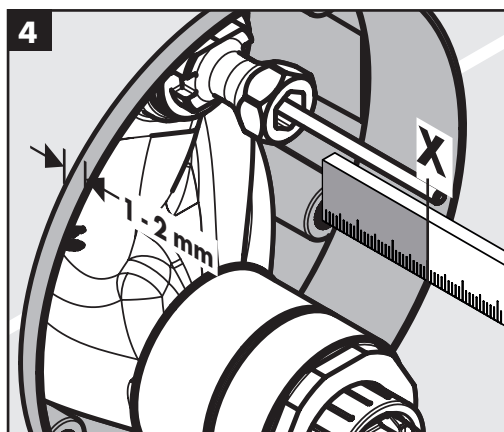
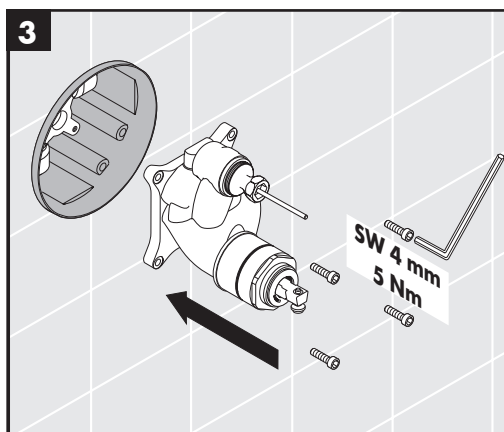
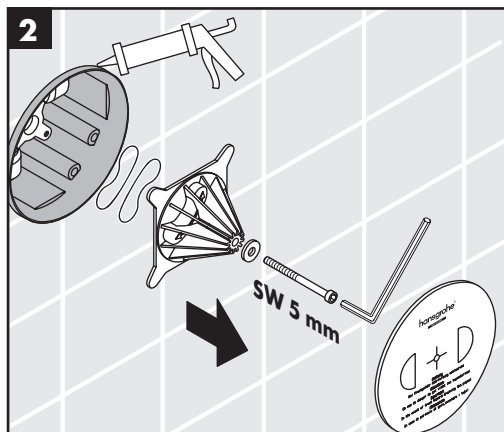
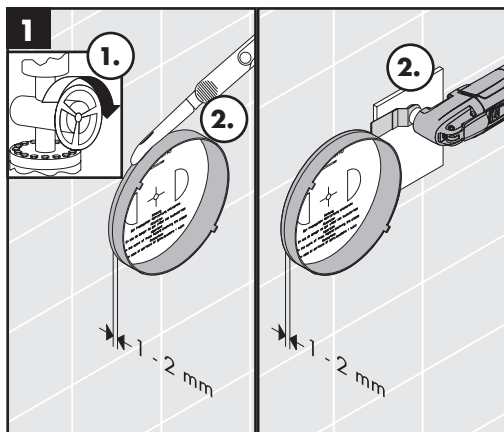


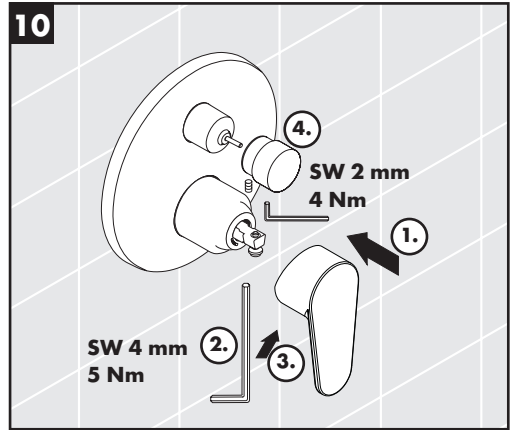
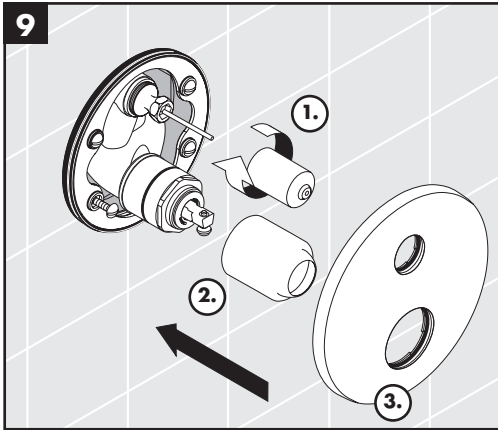
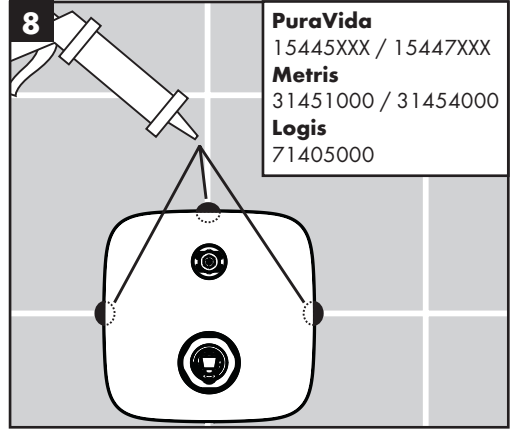
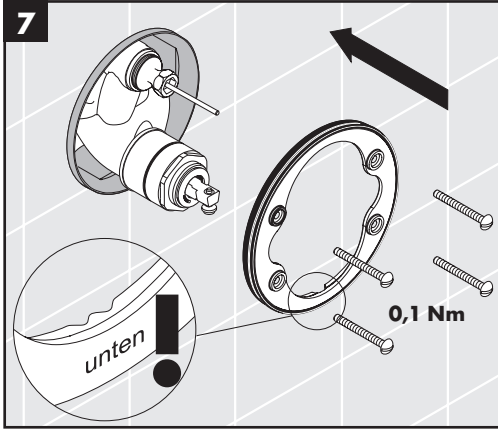
Комплект (см. стр. 38)



Знак технического контроля (см. стр. 48)









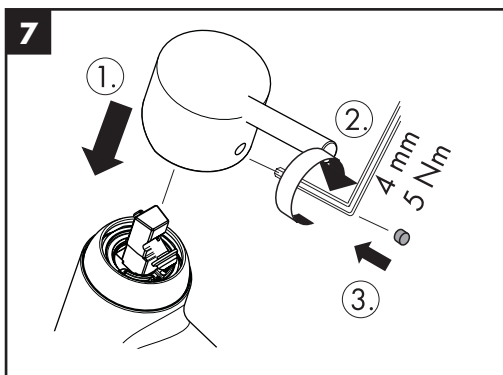
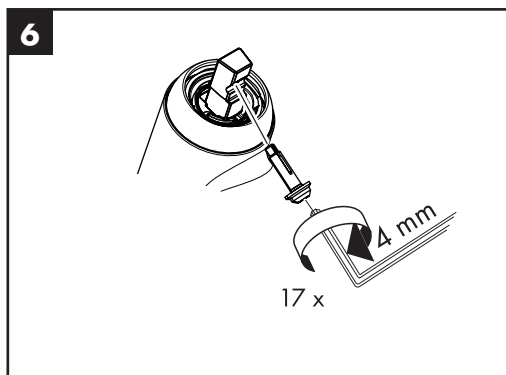
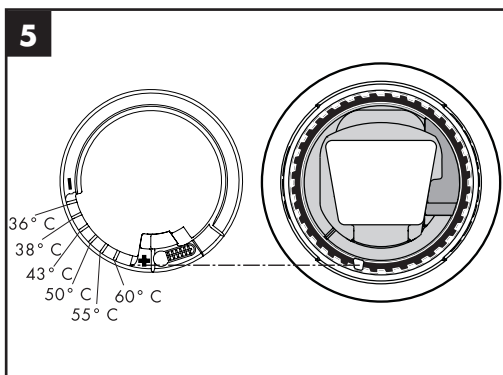
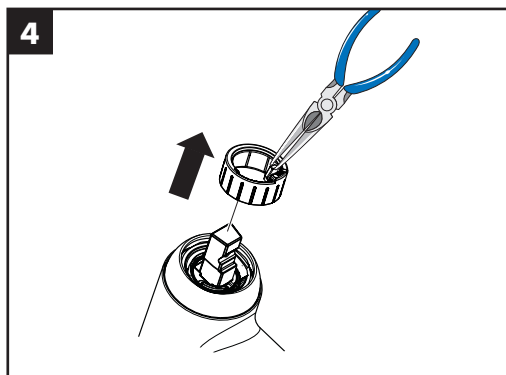
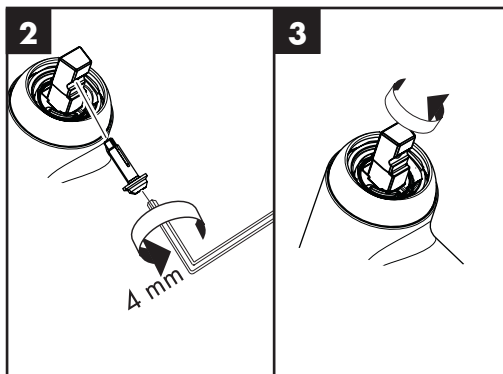
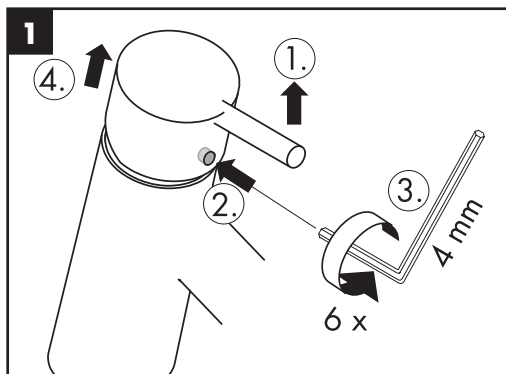
60 °C

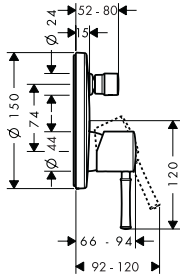
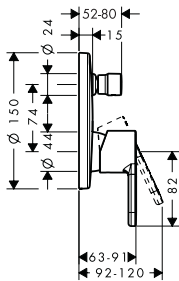
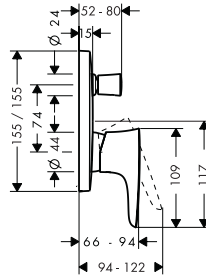
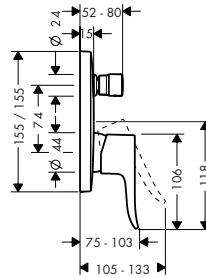
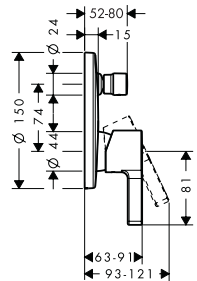
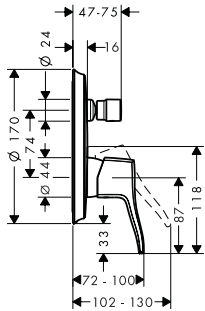
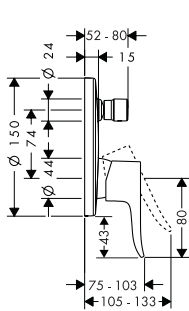
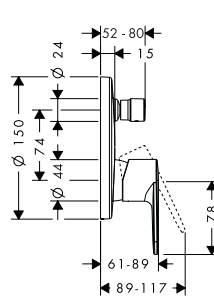


10 °C

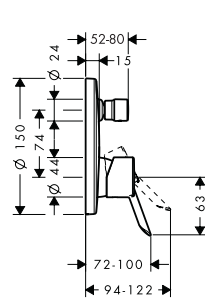


0,3 MPa
0,3 МПа
0,3 میجاباسکال

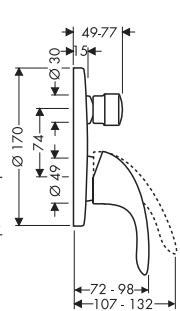
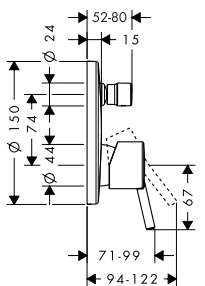
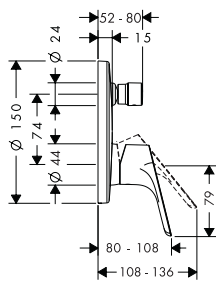


**Talis Classic**14145000 /
14146000**Metropol S**14465000 /
14466000**PuraVida**15445XXX /
15447XXX**Metris**31451000 /
31454000**Metris S**31465000 /
31466000**Metris Classic**31485000 /
31486000**Metris**31487000 /
31493000**Talis E²**31645000 /
31646000**Focus S**

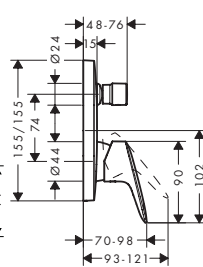
31743000

**Focus E**

31744000

**Talis**32475000 /
32477000**Focus**31945000 /
31946000**Logis**

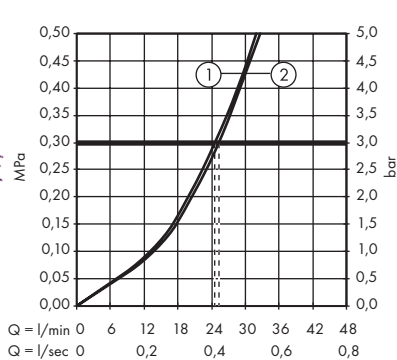
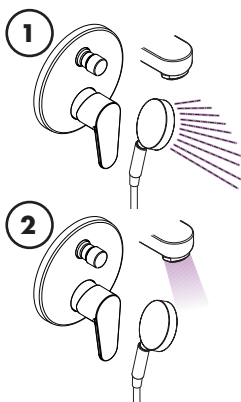
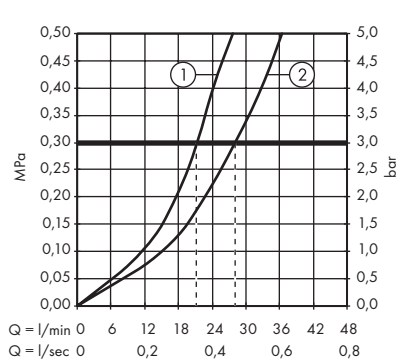
71405000

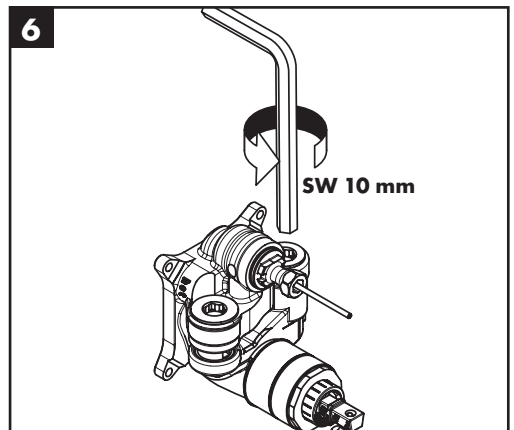
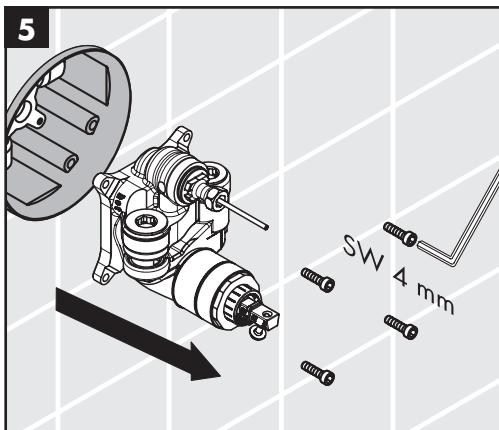
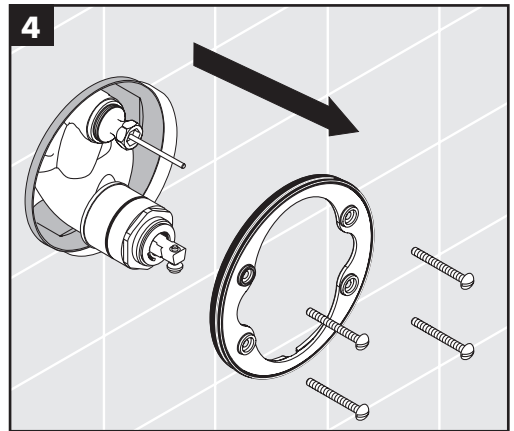
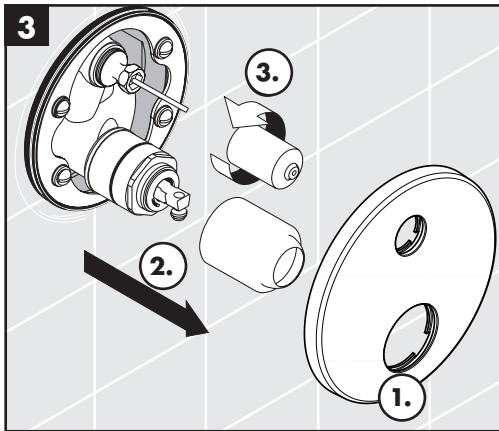
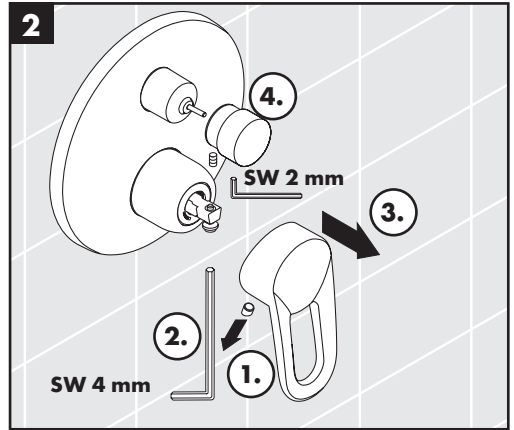
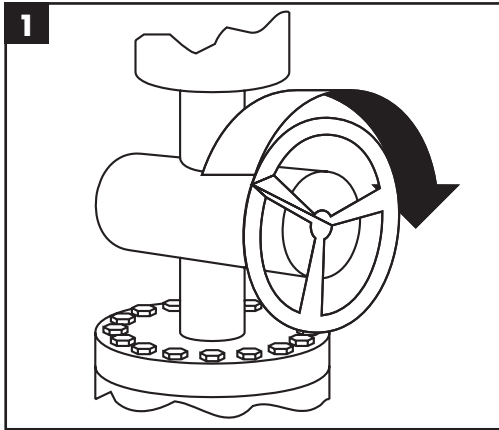


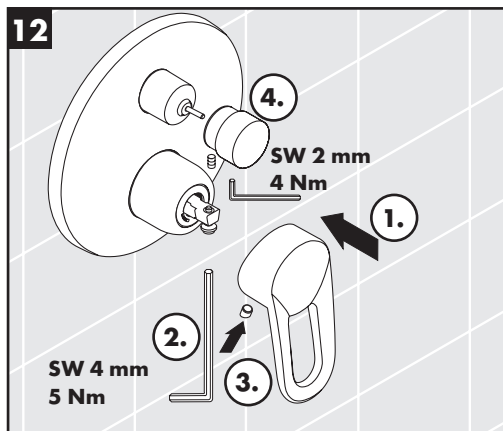
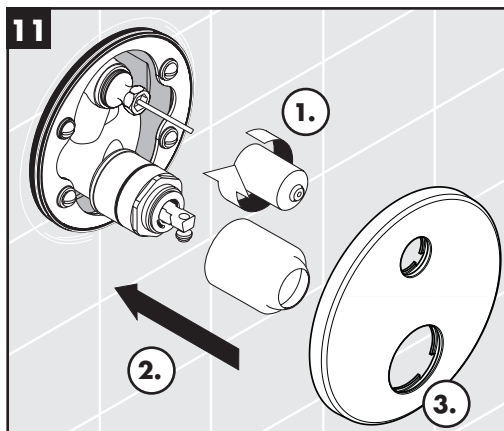
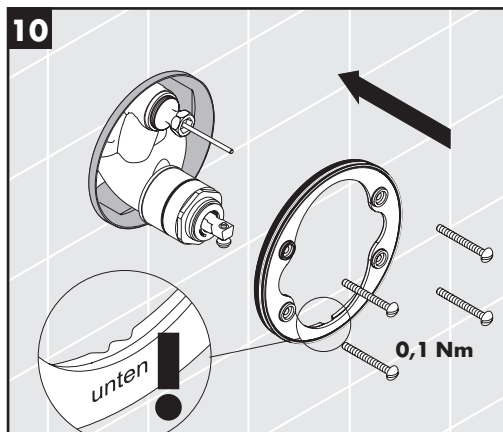
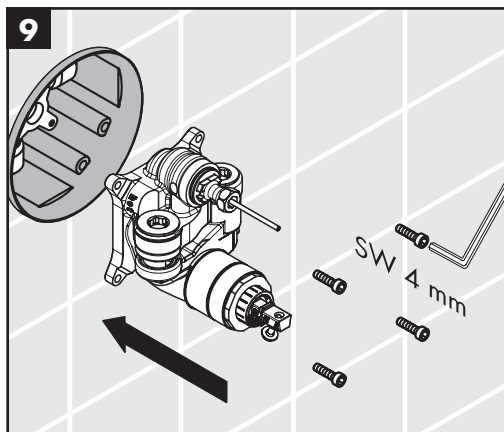
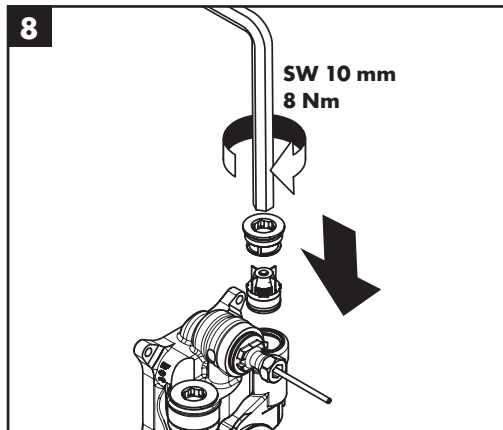
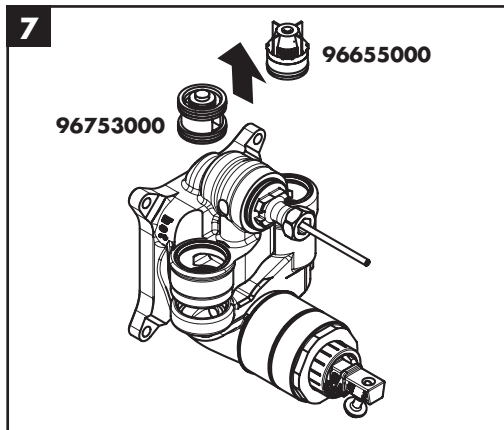


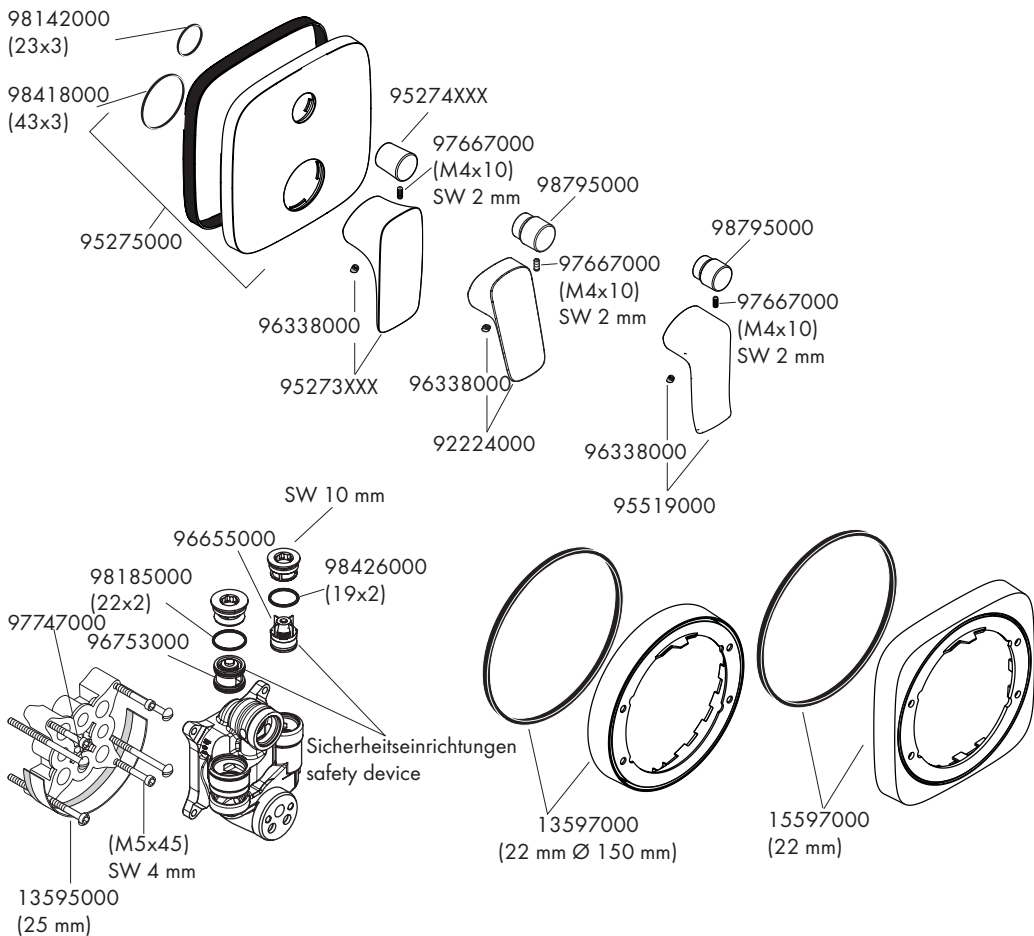
Metris	31454000
Metris	31493000
Talis Classic	14145000
Metris Classic	31485000
Talis	32475000
Metris S	31465000
Metropol S	14465000
PuraVida	15445XXX
Talis E²	31645000
Focus S	31743000
Focus	31945000
Focus E	31744000
Logis	71405000

Metris	31451000
Metris	31487000
Talis Classic	14146000
Metris Classic	31486000
Talis	32477000
Metris S	31466000
Metropol S	14466000
PuraVida	15447XXX
Talis E²	31646000
Focus	31946000





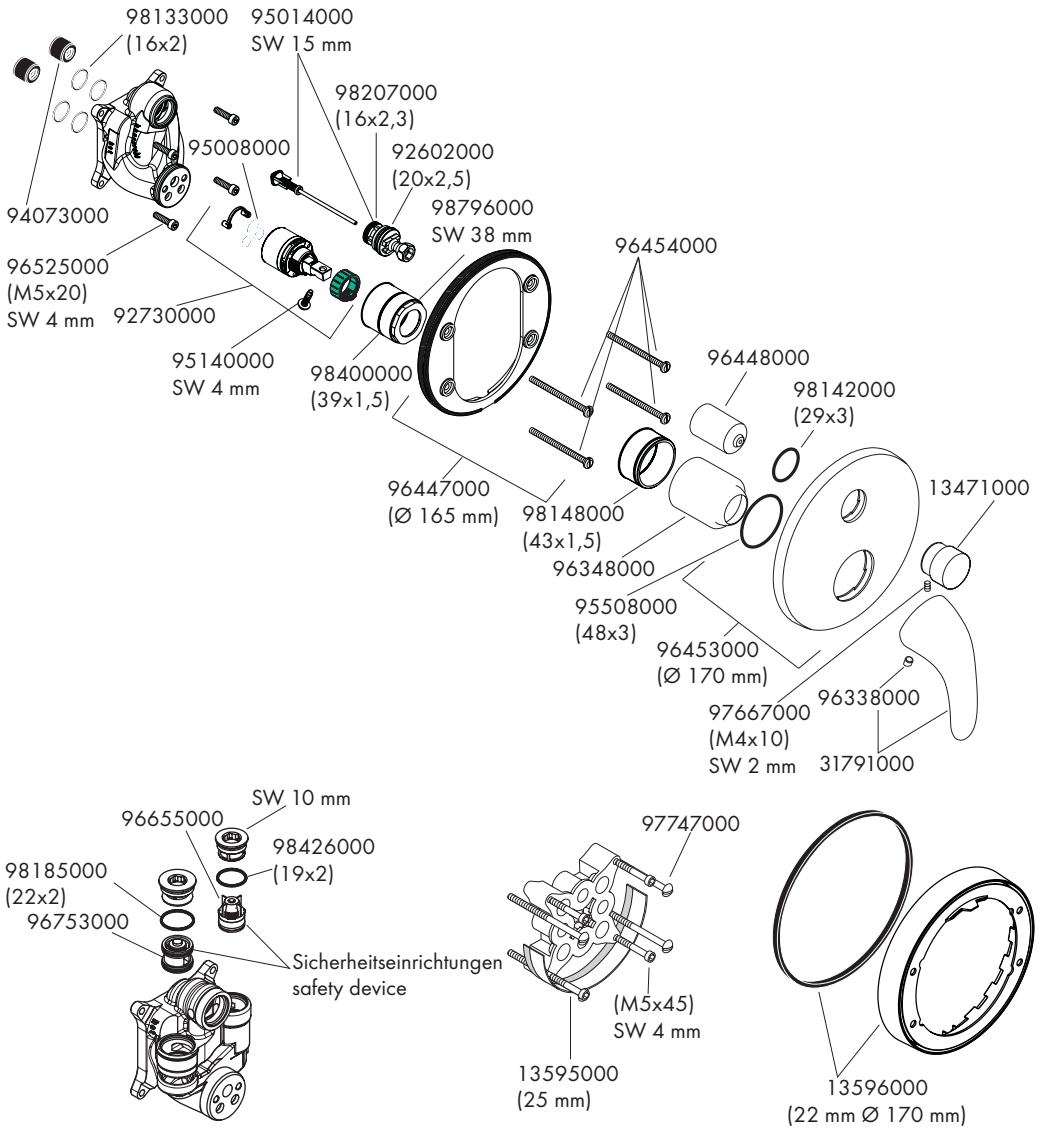


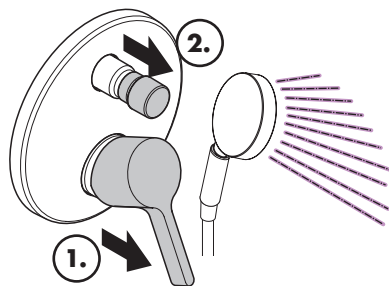
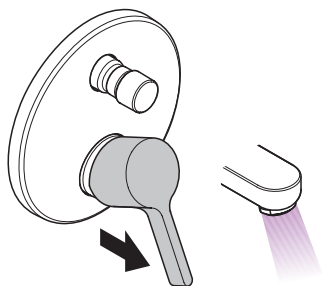


XXX = Farbcodierung // Couleurs // Colors // Trattamento // Acabados // Kleuren // Overflade //
 Acabamentos // kody wykończenia powierzchni // kód povrchové úpravy // kód povrchovej úpravy //
 颜色代码 // Код цвета поверхности // Színkódok // Värikoodi // Färgkodning // Spalva // Boje //
 Renkler // cod de colori // Χρώματα // Barve // Värvikood // Krāsas // Oznake boja //
 Oznake boja // Oznake boja // Oznake boja // الألوان

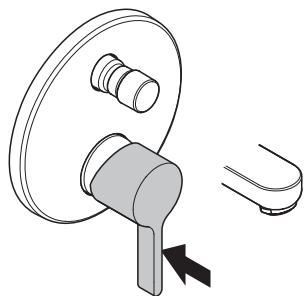
000 = chrom // chromé // chrome plated // cromato // cromado // verchromd // Krom // cromado // chrom //
 chrom // chróm // 镀铬 // хром // króm // kromi // krom // chrom // krom // krom // crom //
 Επιχρωµιµένο // krom // kroom // hroma // hrom // hrom // hrom // hrom // كروم

400 = weiß/chrom // blanc/chromé // white/chrome plated // bianco/cromato // blanco/cromado // wit/
 verchromd // Hvid/Krom // branco/cromado // biały/chrom // bílý/chrom // biela/chróm //
 白色/镀铬 // белый/хром // fehér/króm // valkoinen/kromi // vit/krom // balta/chrom // bijela/
 krom // beyaz/krom // alb/crom // λευκό/Επιχρωµιµένο // bela/krom // valge/kroom // balta/
 hroma // bela/hrom // bela/hrom // bela/hrom // bela/hrom // أبيض/كروم

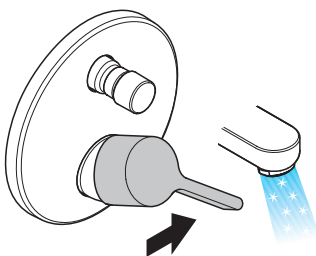
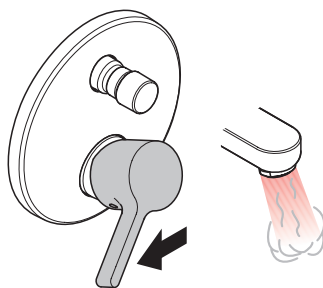




öffnen / ouvert / open / aperto / abierto / open / åbne / abrir / otworzyć / otevřít / otvorit' / 开 / откpыть / nyitás /
 avaaminen / öppna / atidaryti / Отваранье / açmak / deschide / ανοικτό / odpreti / avage / atvērt / otvoriti /
 åpne / отваряне / hare / فتح



schließen / fermé / close / chiudere / cerrar / sluiten / lukke / fechar / zamknąć / zavřít / uzavrieti' / 关 / закрыть /
 bezárás / sulkeminen / stänga / uždaryti / Zatvaranje / kapatmak / închide / κλειστό / zapreti / sulgege / aizvērt /
 zatvori / lukke / затваряне / mbylle / إغلاق



warm / chaud / hot / caldo / caliente / warm / varmt /
 quente / ciepła / teplá / teplá / 热 / горячая / meleg /
 lämmin / varmi / karštas / Vruća voda / sıcak / cald /
 ζεστό / toplo / kuum / karsts / topla / varm / тепло /
 i ngrohtë / ساخن

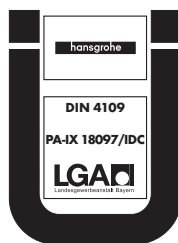
kalt / froid / cold / freddo / frío / koud / koldt / fria /
 zimna / studená / studená / 冷 / холодная / hideg /
 kylmä / kallt / šaltas / Hladno / soğuk / rece / κρύο /
 mrzlo / külm / auksts / hladno / kaldt / студено / i ftohtë /
 بارد



	PA-IX	DVGW	SVGW	NF	WRAS	KIWA	ACS	ETA
14145000	PA-IX 9709/ICC		X		X			va 1.42/18751
14146000	PA-IX 18097/IDC		X	X				
14465000	PA-IX 9709/ICC		X		X	X	X	va 1.42/18751
14466000	PA-IX 18097/IDC	BN0685	X	X				
15445XXX	PA-IX 9709/ICC		X		X			va 1.42/18751
15447XXX	PA-IX 18097/IDC		X	X				
31451000								
31454000								
31465000	PA-IX 9709/ICC		X		X	X	X	va 1.42/18751
31466000	PA-IX 18097/IDC	BN0685	X	X				
31485000	PA-IX 9709/ICC		X		X			va 1.42/18751
31486000	PA-IX 18097/IDC		X	X				
31487000	PA-IX 18097/IDC		X					
31493000	PA-IX 9709/ICC		X		X			va 1.42/18751
31645000	PA-IX 9709/ICC		X		X	X	X	va 1.42/18751
31646000	PA-IX 18097/IDC	BN0685	X	X				
31743000	PA-IX 9709/ICC		X		X	X	X	va 1.42/18751
31744000	PA-IX 9709/ICC		X		X	X	X	va 1.42/18751
31945000	PA-IX 9709/ICC		X		X			va 1.42/18751
31946000	PA-IX 18097/IDC		X	X				
32475000	PA-IX 9709/ICC		X		X	X	X	va 1.42/18751
32477000	PA-IX 18097/IDC	BN0685	X	X				
71405000								



Talis Classic 14145000
Metropol S 14465000
Pura Vida 15445XXX
Metris 31454000
Metris S 31465000
Metris Classic 31485000
Metris 31493000
Talis E² 31645000
Focus S 31743000
Focus E² 31945000
Talis S / Talis S² 32475000
Focus E 31744000
Logis 71405000



Talis Classic 14146000
Metropol S 14466000
Pura Vida 15447XXX
Metris 31451000
Metris S 31466000
Talis S / Talis S² 32477000
Metris Classic 31486000
Metris 31487000
Talis E² 31646000
Focus 31946000