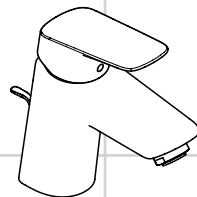


<b>DE</b>	Gebrauchsanleitung / Montageanleitung	<b>2</b>
<b>FR</b>	Mode d'emploi / Instructions de montage	<b>3</b>
<b>EN</b>	Instructions for use / assembly instructions	<b>4</b>
<b>IT</b>	Istruzioni per l'uso / Istruzioni per l'installazione	<b>5</b>
<b>ES</b>	Modo de empleo / Instrucciones de montaje	<b>6</b>
<b>NL</b>	Gebruiksaanwijzing / Handleiding	<b>7</b>
<b>DK</b>	Brugsanvisning / Monteringsvejledning	<b>8</b>
<b>PT</b>	Instruções para uso / Manual de instalação	<b>9</b>
<b>PL</b>	Instrukcja obsługi / Instrukcja montażu	<b>10</b>
<b>CS</b>	Návod k použití / Montážní návod	<b>11</b>
<b>SK</b>	Návod na použitie / Montážny návod	<b>12</b>
<b>ZH</b>	用户手册 / 组装说明	<b>13</b>
<b>RU</b>	Руководство пользователя / Инструкция по монтажу	<b>14</b>
<b>HU</b>	Használati útmutató / Szerelési útmutató	<b>15</b>
<b>FI</b>	Käyttöohje / Asennusohje	<b>16</b>
<b>SV</b>	Bruksanvisning / Monteringsanvisning	<b>17</b>
<b>LT</b>	Vartotojo instrukcija / Montavimo instrukcijos	<b>18</b>
<b>HR</b>	Upute za uporabu / Uputstva za instalaciju	<b>19</b>
<b>TR</b>	Kullanım kılavuzu / Montaj kılavuzu	<b>20</b>
<b>RO</b>	Manual de utilizare / Instrucțiuni de montare	<b>21</b>
<b>EL</b>	Οδηγίες χρήσης / Οδηγία συναρμολόγησης	<b>22</b>
<b>SL</b>	Navodilo za uporabo / Navodila za montažo	<b>23</b>
<b>ET</b>	Kasutusjuhend / Paigaldusjuhend	<b>24</b>
<b>LV</b>	Lietošanas pamācība / Montāžas instrukcija	<b>25</b>
<b>SR</b>	Uputstvo za upotrebu / Uputstvo za montažu	<b>26</b>
<b>NO</b>	Bruksanvisning / Montasjeveiledning	<b>27</b>
<b>BG</b>	Инструкция за употреба / Ръководство за монтаж	<b>28</b>
<b>SQ</b>	Udhëzuesi i përdorimit / Udhëzime rreth montimit	<b>29</b>
<b>AR</b>	دليل الاستخدام / تعليمات التجميع	<b>30</b>



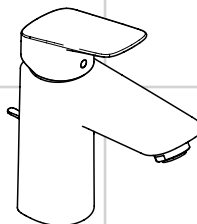
**Logis 70**

71070000 / 71071000

71077000 / 71078000

**Logis 70 CoolStart**

71072000 / 71073000



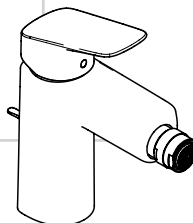
**Logis 100**

71100000 / 71101000

71104000 / 71107000

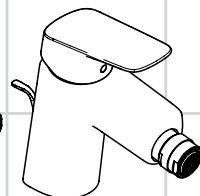
**Logis 100 CoolStart**

71102000 / 71103000



**Logis 100**

71200000



**Logis 70**

71204000



## Указания по технике безопасности

- △ Во время монтажа следует надеть перчатки во избежание прищемления и порезов.
- △ Изделие разрешается использовать только в гигиенических целях: для принятия ванны и личной гигиены.
- △ донного клапа. Перед установкой смесителя необходимо регулировочными кранами выровнять давление холодной и горячей воды при помощи вентилей регулирующих подачу воды в квартиру.

## Указания по монтажу

- Перед монтажом следует проверить изделие на предмет повреждений при перевозке. После монтажа претензии о возмещении ущерба за повреждения при перевозке или повреждения поверхностей не принимаются.
- Трубы и арматура должны быть установлены, промыты и проверены в соответствии с действующими нормами.
- Необходимо соблюдать требования по монтажу, действующие в соответствующих странах.
- Спускной клапан разрешается использовать только в предусмотренных целях. На спускном клапане запрещается закреплять другие предметы, например, полуколонну.
- Если возникнут проблемы с проточным бойлером или потребуется увеличить расход воды, то можно удалить EcoSmart® (ограничитель потока воды), который установлен за воздушным рассекателем.

## Технические данные

### Смесители этой серии серийно оснащаются

**EcoSmart®** (ограничителем потока воды)

Рабочее давление: не более. 1 МПа

Рекомендуемое рабочее давление: 0,1 - 0,5 МПа

Давления: 1,6 МПа

(1 МПа = 10 bar = 147 PSI)

Температура горячей воды: не более. 80 °С

Рекомендуемая темп. гор. воды: 65 °С

Термическая дезинфекция: не более. 70 °С / 4 мин

Изделие предназначено исключительно для питьевой воды!

## Описание символов



Не применяйте силикон, содержащий уксусную кислоту.



### Подгонка (см. стр. 34)

Регулировка ограничителя горячей воды. В сочетании с проточными нагревателями не рекомендуется использовать блокировку воды.

### Размеры (см. стр. 35)



### Схема потока

(см. стр. 36)



### Эксплуатация (см. стр. 37)

- Hansgrohe рекомендует по утрам либо после длительного перерыва в использовании не использовать первые поллитра воды для питья.
- Во избежание стагнации в подсоединительных проводах после длительных пауз в использовании, минимум раз в три дня, арматуру нужно открывать в горячем и холодном положении ручки, пока не будет достигнута равномерная температура выходящей воды.



### Комплект (см. стр. 38)

**Специальные принадлежности** (не включено в объем поставки!)

Монтажный ключ #58085000



Монтаж подводки



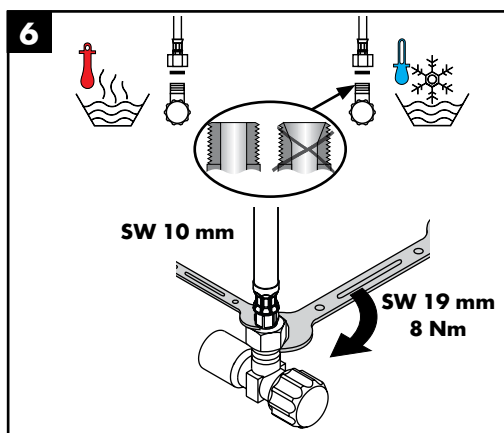
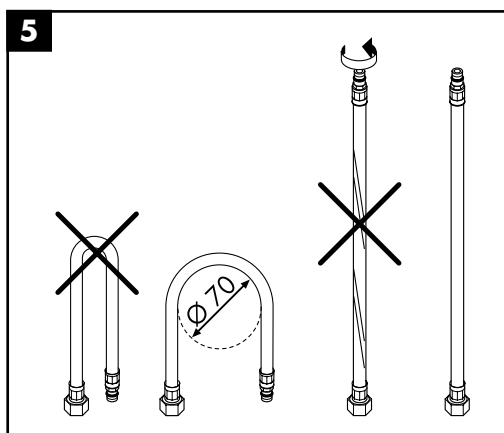
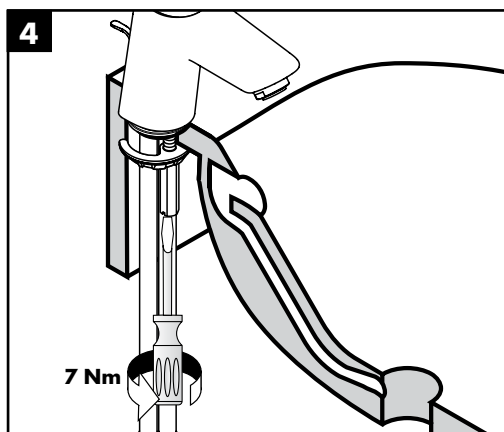
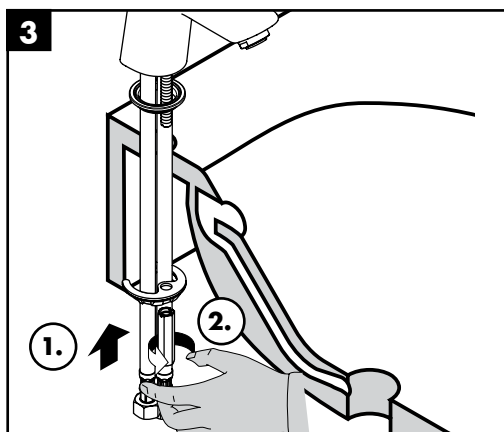
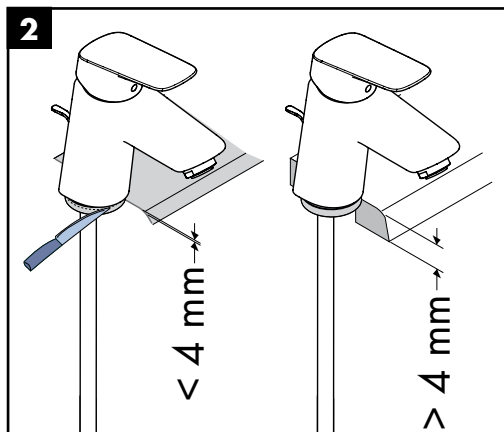
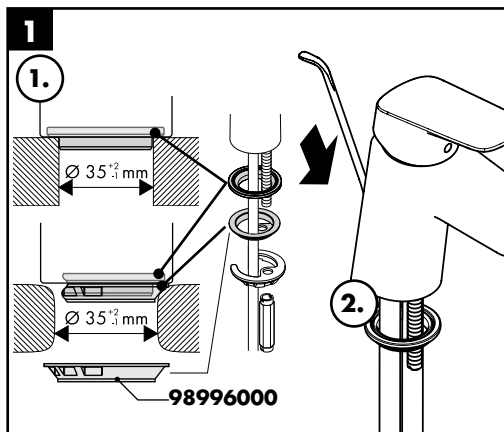
Уплотнение #98996000

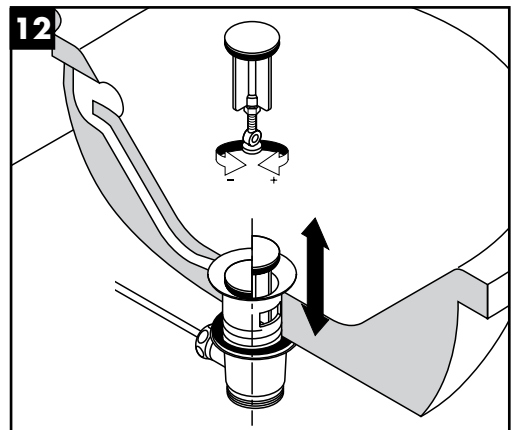
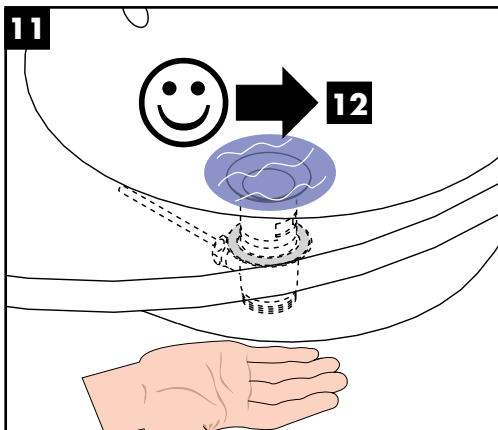
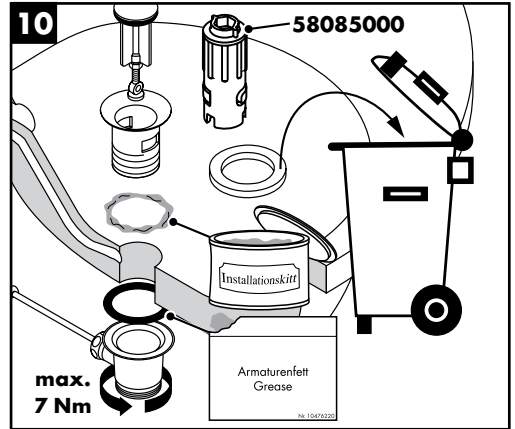
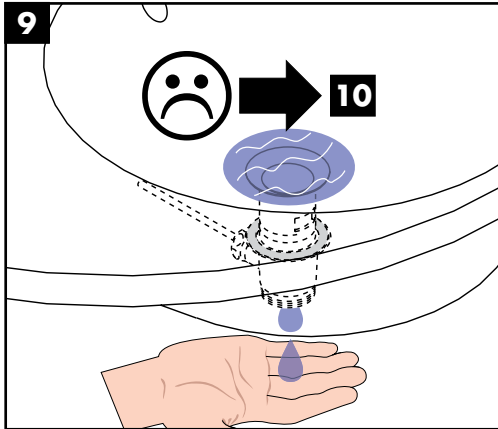
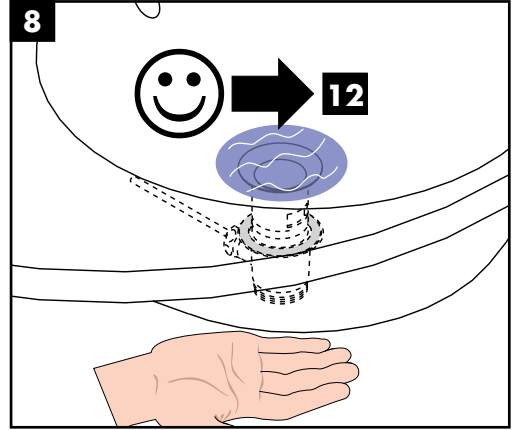
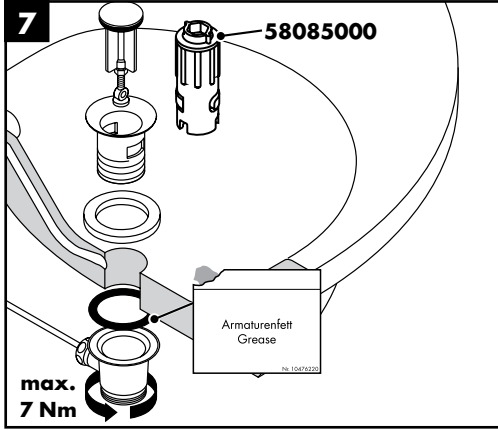


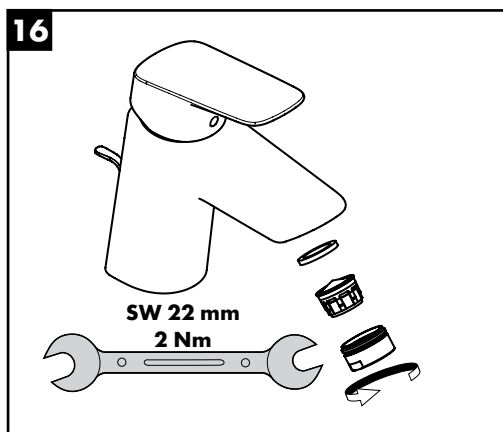
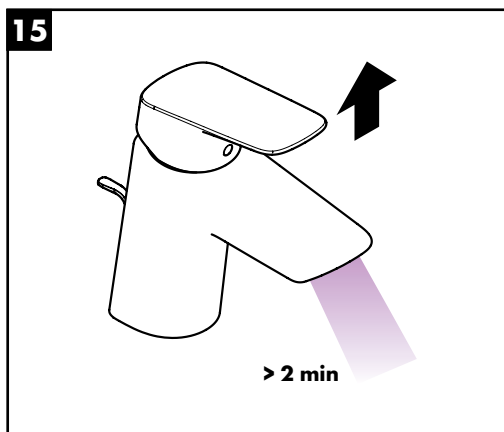
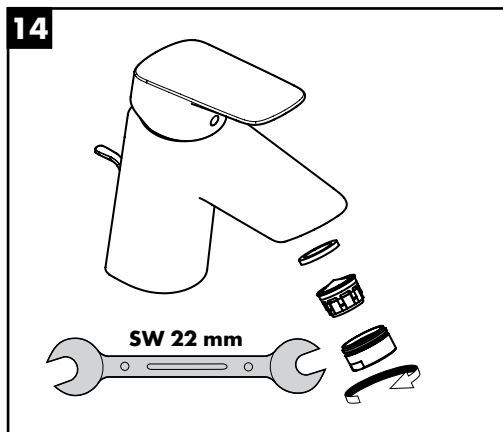
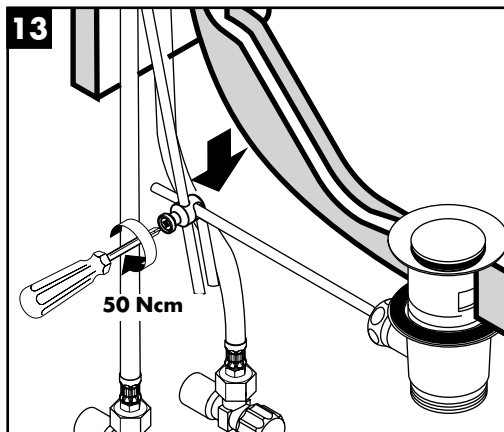
**Очистка** (см прилагаемая брошюра)

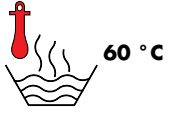


## Монтаж см. стр. 31









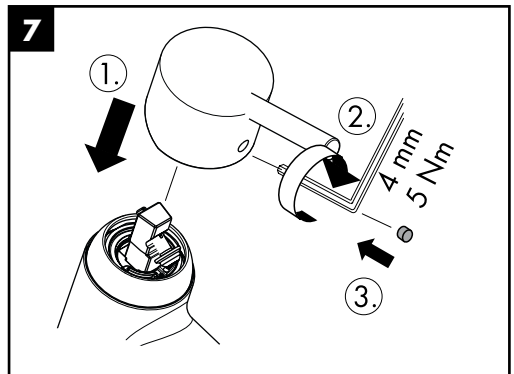
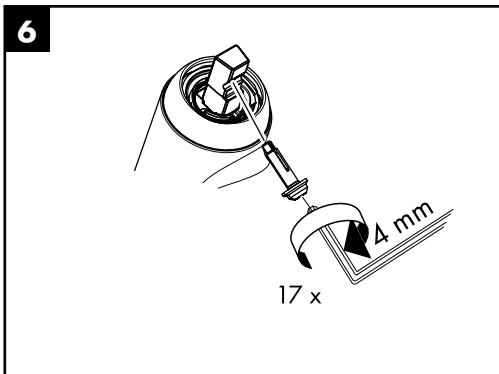
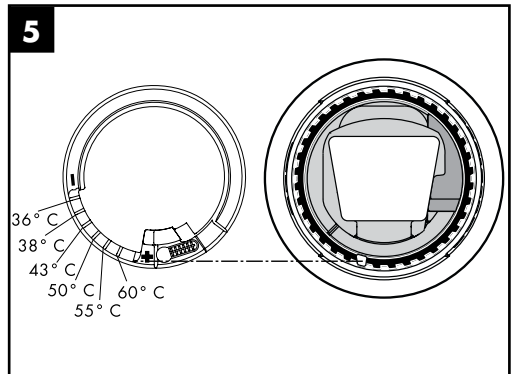
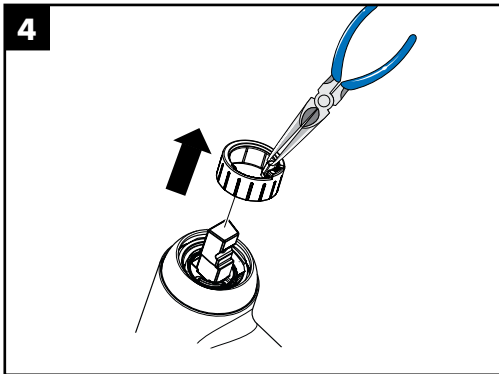
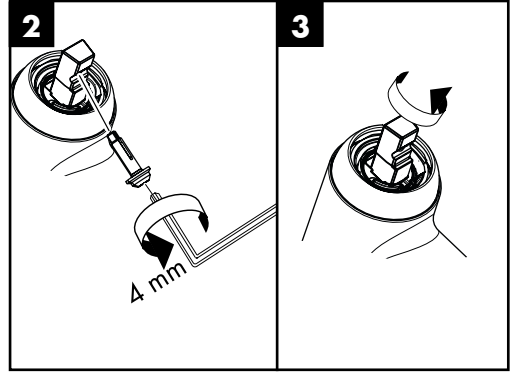
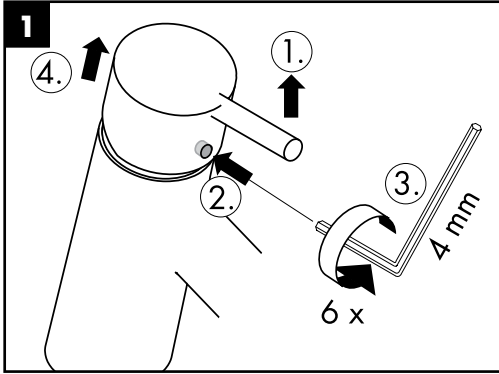
60 °C

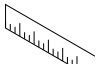


10 °C



0,3 MPa  
0,3 МПа  
0,3 میجابسکال





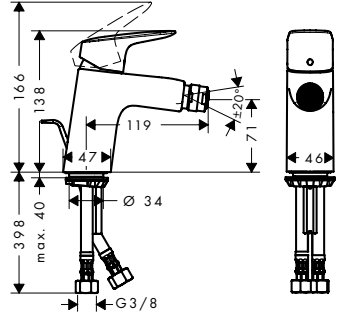
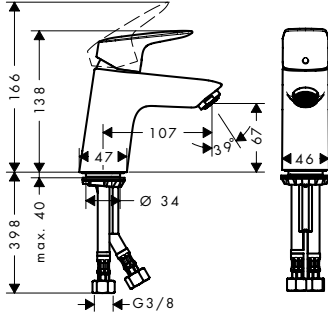
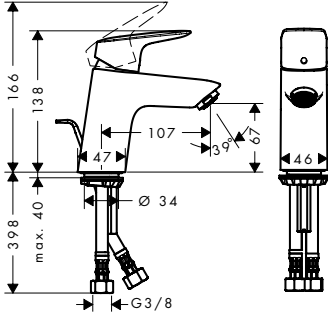
**Logis 70**  
71070000 /  
71078000

**Logis 70**  
**CoolStart**  
71072000

**Logis 70**  
71071000 /  
71077000

**Logis 70**  
**CoolStart**  
71073000

**Logis 70**  
71204000



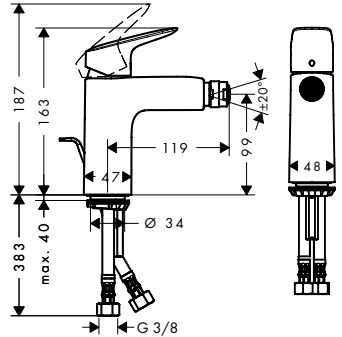
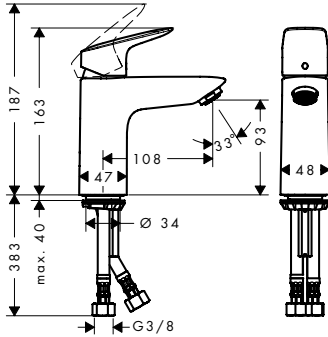
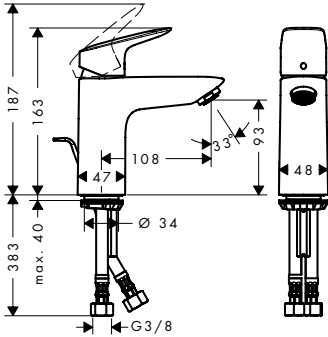
**Logis 100**  
71100000 /  
71104000

**Logis 100**  
**CoolStart**  
71102000

**Logis 100**  
71101000 /  
71107000

**Logis 100**  
**CoolStart**  
71103000

**Logis 100**  
71200000



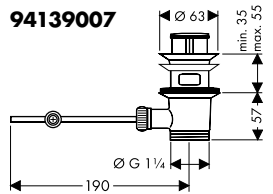
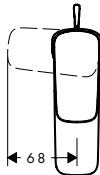
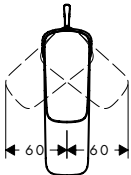
**Logis 70**  
71070000 /  
71071000 /  
71077000 /  
71204000

**Logis 100**  
71100000 /  
71101000 /  
71107000 /  
71200000

**Logis 70**  
**CoolStart**  
71072000 /  
71073000

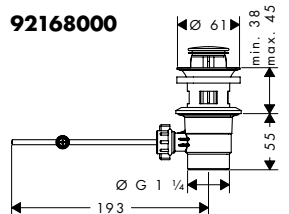
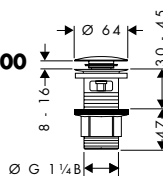
**Logis 100**  
**CoolStart**  
71102000 /  
71103000

**94139007**



**50105000**

**92168000**





**Logis 70**

71070000 / 71071000 / 71100000 / 71101000 /  
71077000

**Logis 70 CoolStart**

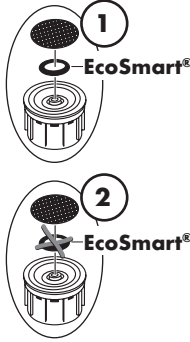
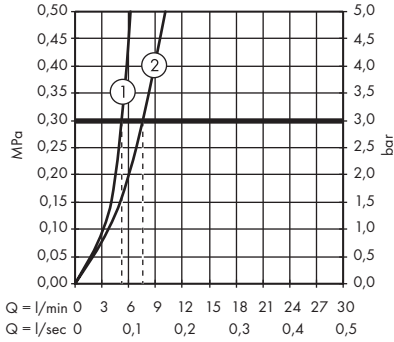
71072000 / 71073000

**Logis 100**

71107000

**Logis 100 CoolStart**

71102000 / 71103000

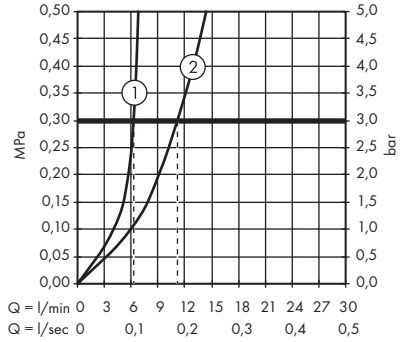


**Logis 70**

71204000

**Logis 100**

71200000

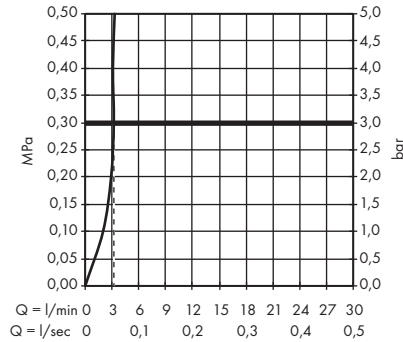


**Logis 70**

71078000

**Logis 100**

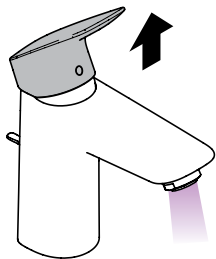
71104000



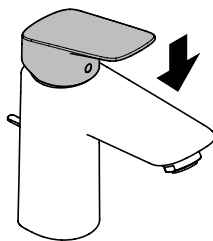




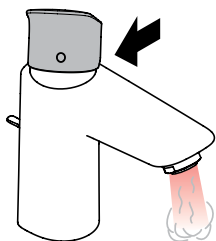
**Logis 70** 71070000 / 71071000 / 71078000 / 71077000 / 71204000  
**Logis 100** 71100000 / 71101000 / 71104000 / 71107000 / 71200000



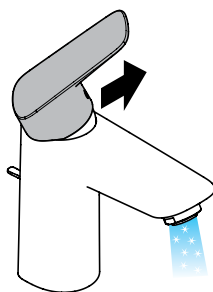
öffnen / ouvert / open / aperto /  
abierto / open / åbne / abrir /  
otworzyć / otevřít / otvorit / 开 /  
открыть / nyitás / avaaminen /  
öppna / atidaryti / Отваранье /  
açmak / deschide / ανοικτό /  
odpreti / avage / atvērt /  
otvoriti / åpne / отварање /  
hape / فتح



schließen / fermé / close /  
chiudere / cerrar / sluiten /  
lukke / fechar / zamknąć /  
zavřít / uzavriev / 关 / закрыть /  
bezárás / sulkeminen / stänga /  
uždaryti / Затваранье / kapatmak /  
închide / κλειστό / zapreti /  
sulgege / aizvērt / zatvori /  
lukke / затваряње / mbylle /  
إغلاق

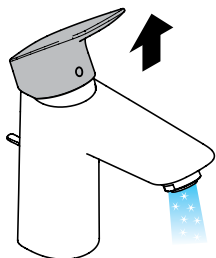


warm / chaud / hot /  
caldo / caliente / warm /  
varmt / quente / ciepła /  
teplá / teplá / 热 / горячая /  
meleg / lämmin / varmt /  
karštas / Vruća voda / sıcak /  
cald / ζεστό / toplo / kuum /  
karsts / topla / varm / тепло /  
i ngrøhtë / ساخن

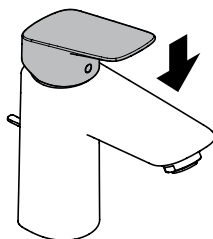


kalt /  
froid / cold / freddo / frío /  
koud / koldt / fria / zimna /  
studená / studená / 冷 /  
холодная / hideg / kylmä /  
kallt / šaltas / Hladno /  
soğuk / rece / κρύο / mrzlo /  
külm / auksts / hladno /  
kaldt / студено / i ftohtë /  
بارد

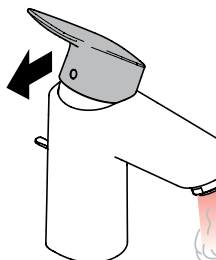
**Logis 70 CoolStart** 71072000 / 71073000  
**Logis 100 CoolStart** 71102000 / 71103000



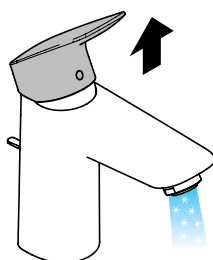
öffnen / ouvert / open / aperto /  
abierto / open / åbne / abrir /  
otworzyć / otevřít / otvorit / 开 /  
открыть / nyitás / avaaminen /  
öppna / atidaryti / Отваранье /  
açmak / deschide / ανοικτό /  
odpreti / avage / atvērt /  
otvoriti / åpne / отварање /  
hape / فتح



schließen / fermé / close /  
chiudere / cerrar / sluiten /  
lukke / fechar / zamknąć /  
zavřít / uzavriev / 关 / закрыть /  
bezárás / sulkeminen / stänga /  
uždaryti / Затваранье / kapatmak /  
închide / κλειστό / zapreti /  
sulgege / aizvērt / zatvori /  
lukke / затваряње / mbylle /  
إغلاق



warm / chaud / hot /  
caldo / caliente / warm /  
varmt / quente / ciepła /  
teplá / teplá / 热 / горячая /  
meleg / lämmin / varmt /  
karštas / Vruća voda / sıcak /  
cald / ζεστό / toplo / kuum /  
karsts / topla / varm / тепло /  
i ngrøhtë / ساخن



kalt /  
froid / cold / freddo / frío /  
koud / koldt / fria / zimna /  
studená / studená / 冷 /  
холодная / hideg / kylmä /  
kallt / šaltas / Hladno /  
soğuk / rece / κρύο / mrzlo /  
külm / auksts / hladno /  
kaldt / студено / i ftohtë /  
بارد

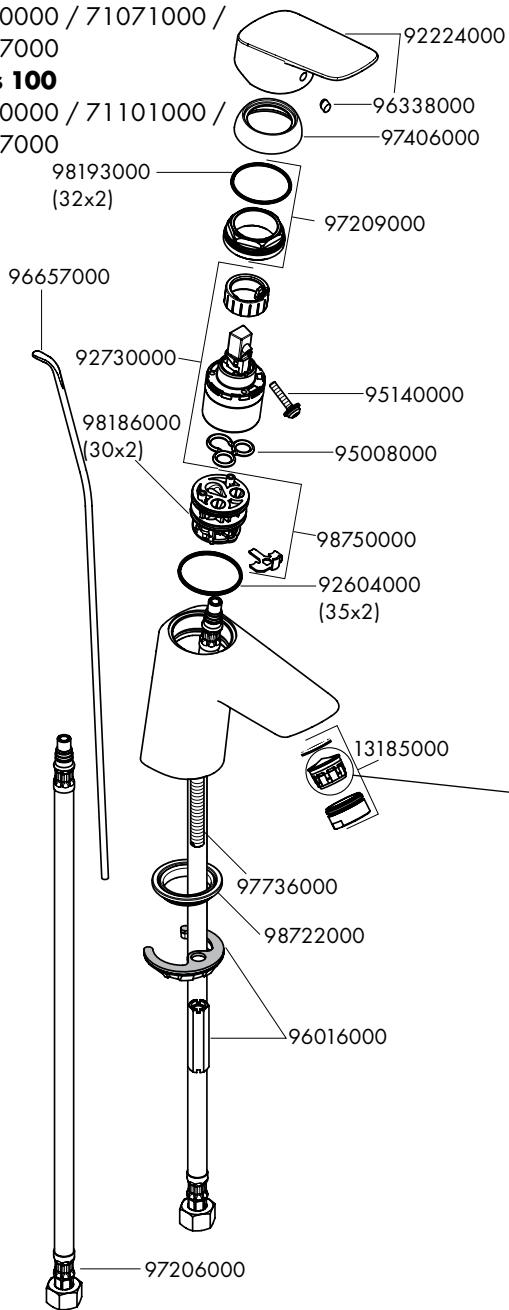


**Logis 70**

71070000 / 71071000 /  
71077000

**Logis 100**

71100000 / 71101000 /  
71107000

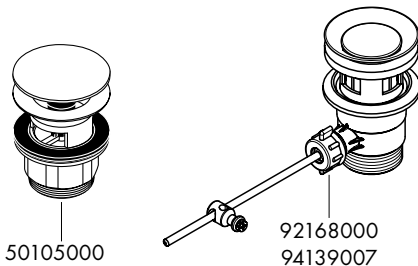
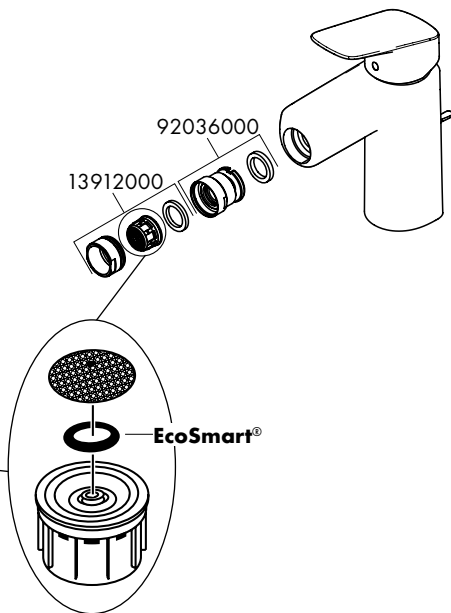


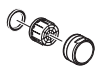
**Logis 70**

71204000

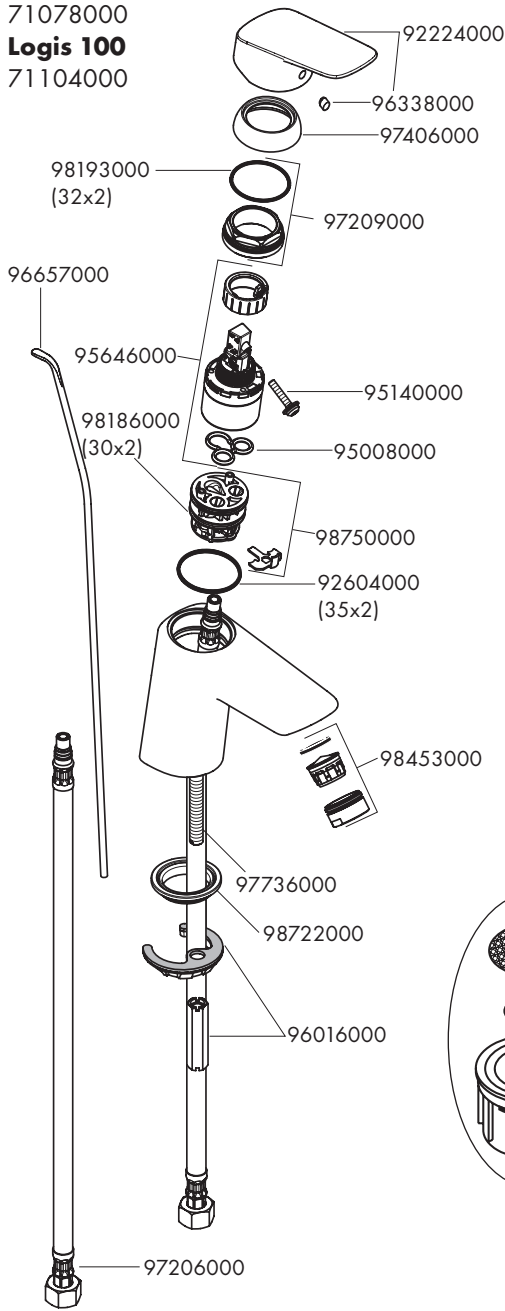
**Logis 100**

71200000

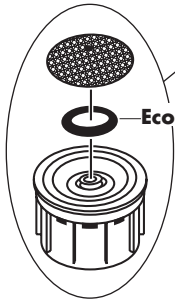
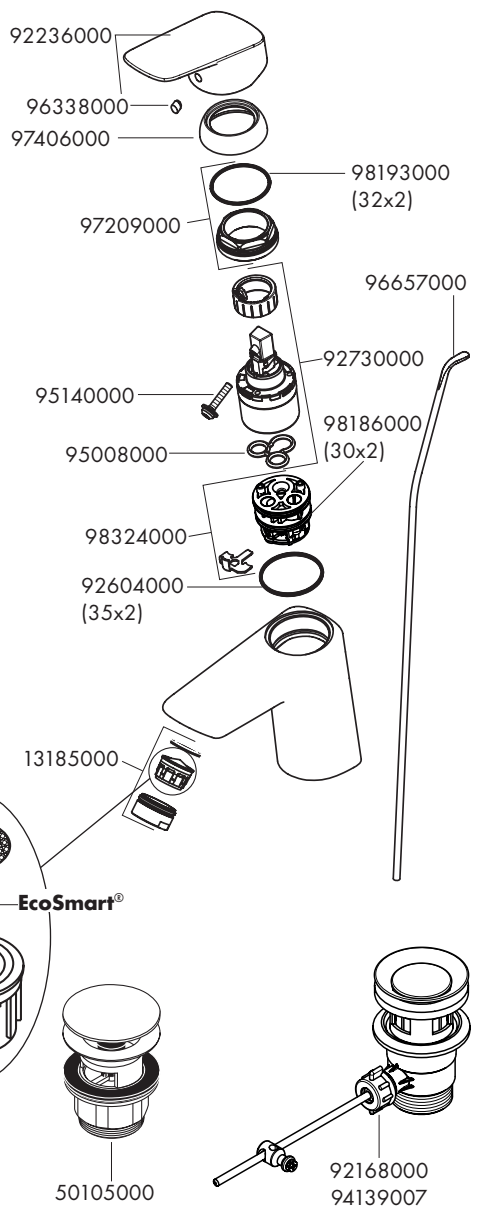




**Logis 70**  
71078000  
**Logis 100**  
71104000



**Logis 70 CoolStart**  
71072000 / 71073000  
**Logis 100 CoolStart**  
71102000 / 71103000





	P-IX	DVGW	SVGW	WRAS	ACS	ETA
<b>71070000</b>	P-IX 28113/IO				X	
<b>71071000</b>	P-IX 28113/IO				X	
<b>71072000</b>	P-IX 28113/IO				X	
<b>71073000</b>	P-IX 28113/IO				X	
<b>71077000</b>	P-IX 28113/IO				X	
<b>71078000</b>						
<b>71100000</b>	P-IX 28113/IO				X	
<b>71101000</b>	P-IX 28113/IO				X	
<b>71102000</b>	P-IX 28113/IO				X	
<b>71103000</b>	P-IX 28113/IO				X	
<b>71104000</b>						
<b>71107000</b>	P-IX 28113/IO				X	
<b>71200000</b>	P-IX 28139/IO				X	
<b>71204000</b>						

