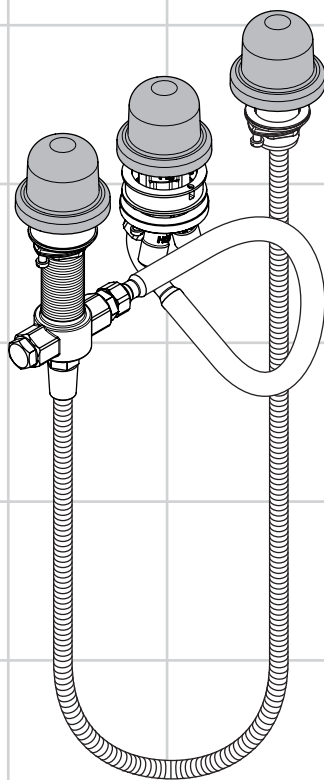


| | | |
|-----------|------------------------------|-----------|
| DE | Montageanleitung | 2 |
| FR | Instructions de montage | 3 |
| EN | assembly instructions | 4 |
| IT | Istruzioni per Installazione | 5 |
| ES | Instrucciones de montaje | 6 |
| NL | Handleiding | 7 |
| DK | Monteringsvejledning | 8 |
| PT | Manual de Instalação | 9 |
| PL | Instrukcja montażu | 10 |
| CS | Montážní návod | 11 |
| SK | Montážny návod | 12 |
| ZH | 组装说明 | 13 |
| RU | Инструкция по монтажу | 14 |
| HU | Szerelési útmutató | 15 |
| FI | Asennusohje | 16 |
| SV | Monteringsanvisning | 17 |
| LT | Montavimo instrukcijos | 18 |
| HR | Uputstva za instalaciju | 19 |
| TR | Montaj kılavuzu | 20 |
| RO | Instrucțiuni de montare | 21 |
| EL | Οδηγία συναρμολόγησης | 22 |
| SL | Navodila za montažo | 23 |
| ET | Paigaldusjuhend | 24 |
| LV | Montāžas instrukcija | 25 |
| SR | Uputstvo za montažu | 26 |
| NO | Montasjeveiledning | 27 |
| BG | Ръководство за монтаж | 28 |
| SQ | Udhëzime rreth montimit | 29 |
| AR | تعليمات التجميع | 30 |



13439180



Указания по технике безопасности

- Во время монтажа следует надеть перчатки во избежание прищемления и порезов.
- донного клапа. Перед установкой смесителя необходимо регулировочными кранами выровнять авление холодной и горячей воды при помощи вентилей регулирующих подачу воды в квартиру.

Указания по монтажу

- Перед монтажом следует проверить изделие на предмет повреждений при перевозке. После монтажа претензии о возмещении ущерба за повреждения при перевозке или повреждения поверхности не принимаются.
- Трубы и арматура должны быть установлены, промыты и проверены в соответствии с действующими нормами.
- Необходимо соблюдать требования по монтажу, действующие в соответствующих странах.
- При установке комплекта для ванн следует обеспечить доступ ко всем комплектующим и возможность их замены по мере необходимости. Во избежание ущерба при попадании воды под ванну в ходе прокладки душевого шланга следует обеспечить защиту этого участка от протечек.
- Один раз в год следует проводить проверку на предмет герметичности.

Технические данные

| | |
|---------------------------------|-------------------------|
| Рабочее давление: | не более. 1 МПа |
| Рекомендуемое рабочее давление: | 0,1 - 0,5 МПа |
| Давления: | 1,6 МПа |
| (1 МПа = 10 bar = 147 PSI) | |
| Температура горячей воды: | не более. 80 °С |
| Рекомендуемая темп. гор. воды: | 65 °С |
| Термическая дезинфекция: | не более. 70 °С / 4 мин |

Изделие предназначено исключительно для питьевой воды!

Описание символов



Не применяйте силикон, содержащий уксусную кислоту.



Размеры (см. стр. 34)



Комплект (см. стр. 35)



Специальные принадлежности (не включено в объем поставки!)

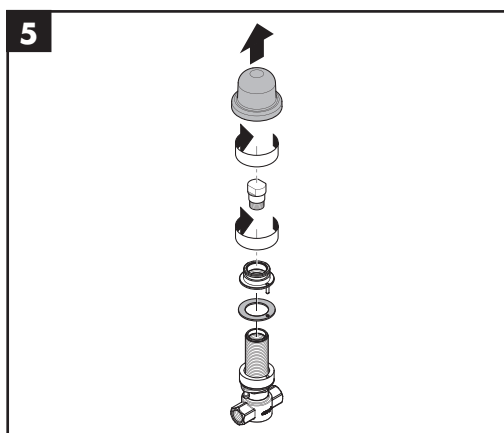
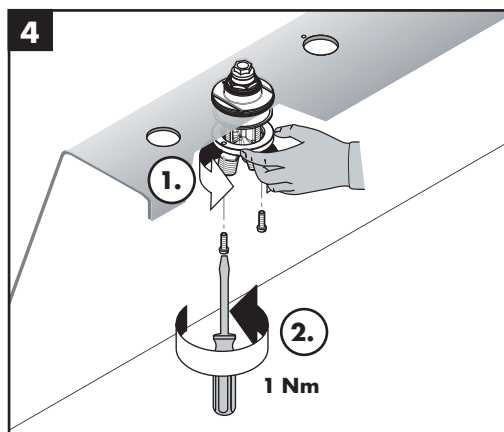
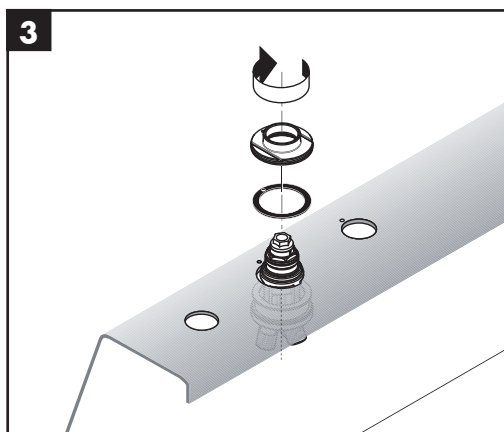
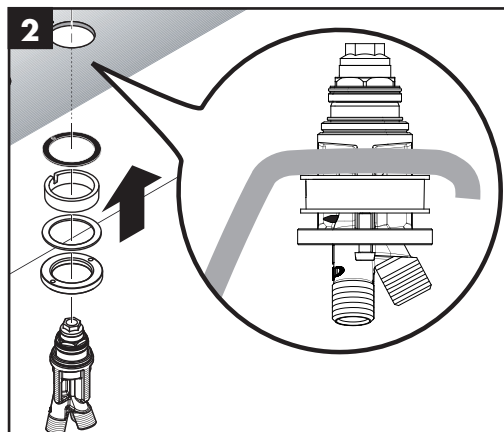
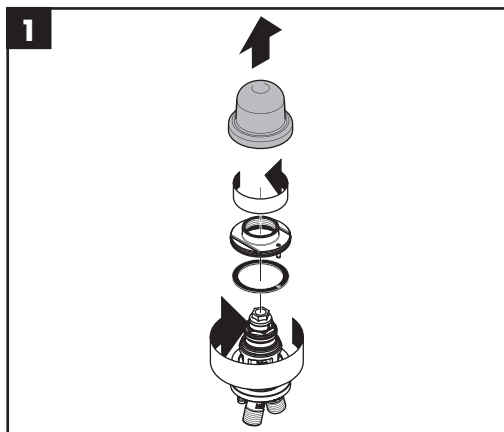
Блок Secuflex #28389000

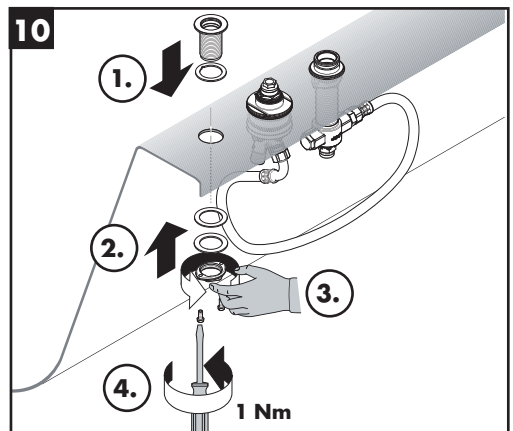
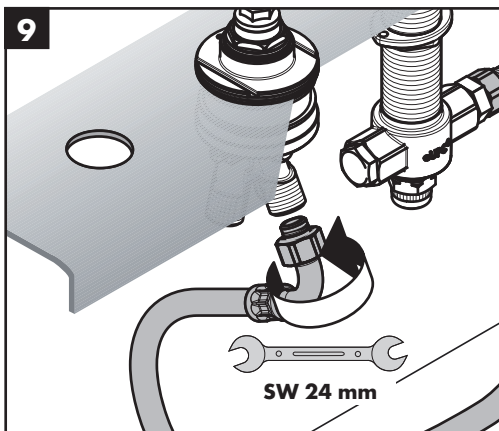
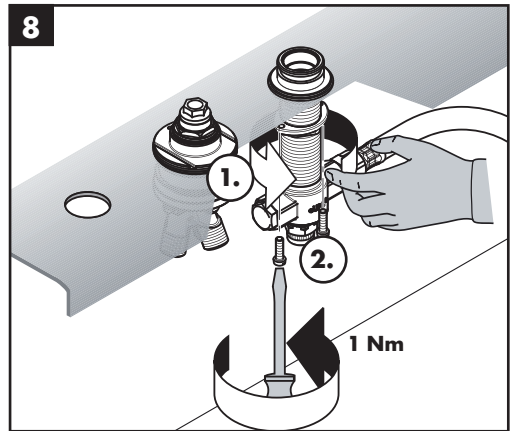
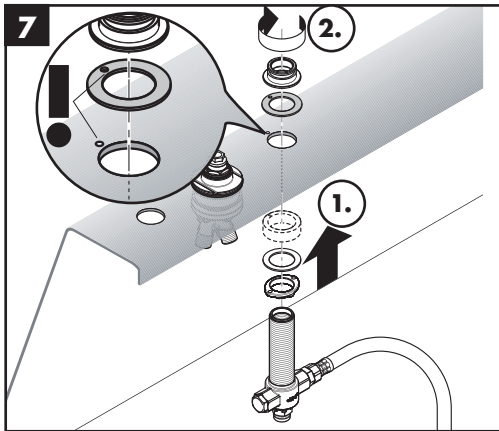
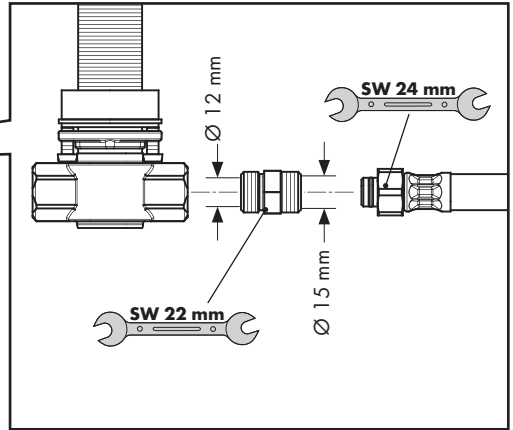
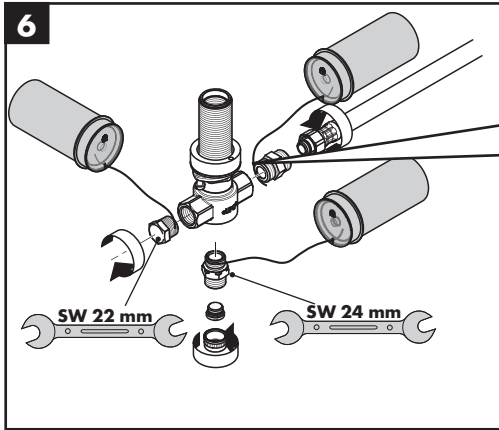


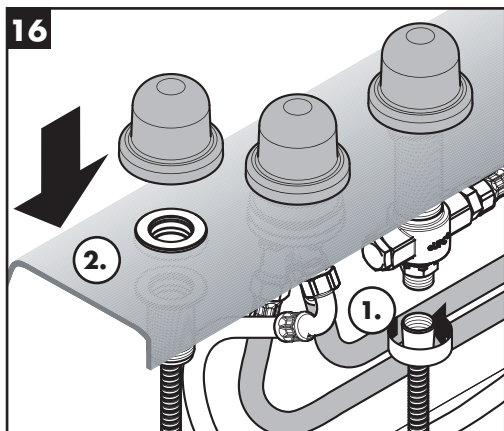
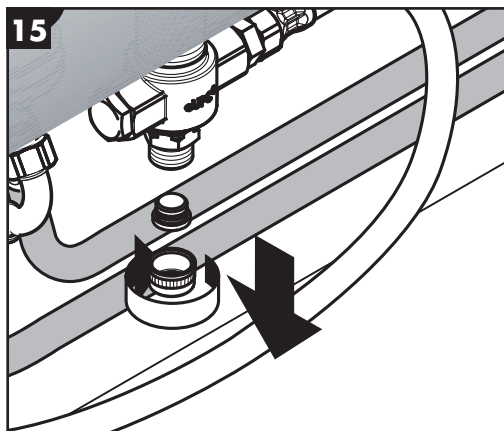
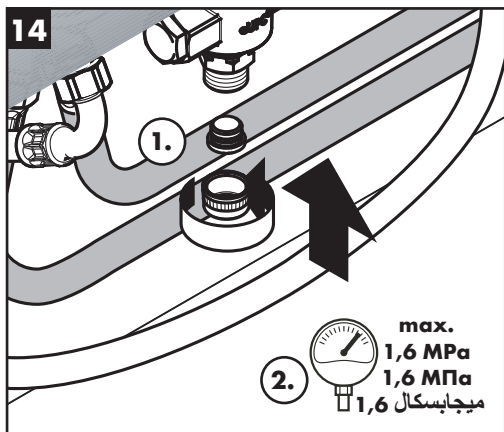
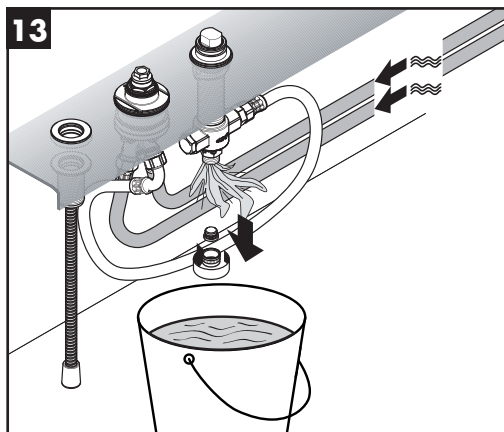
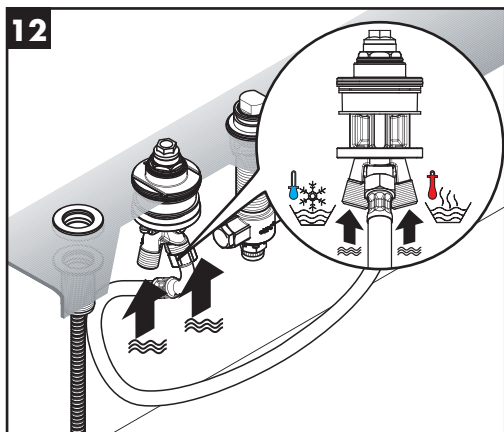
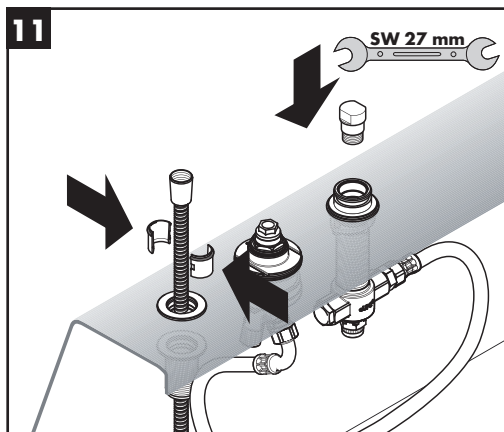
Наружная часть (см. стр. 36)

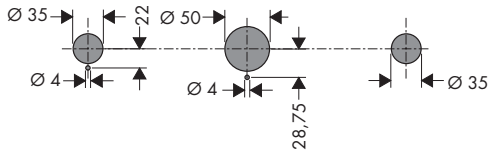
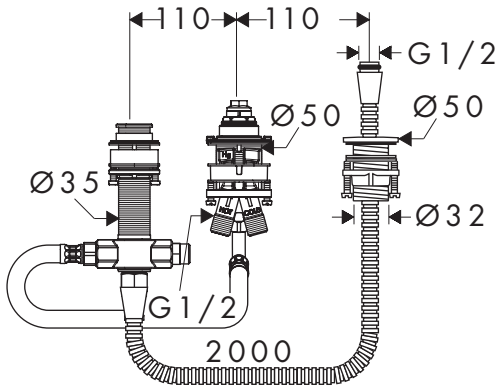


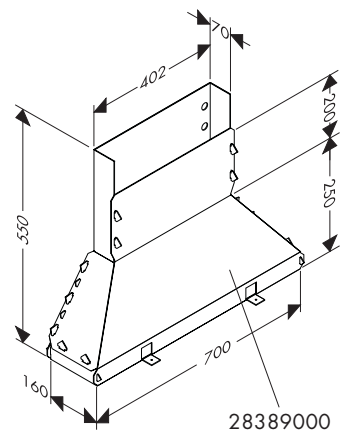
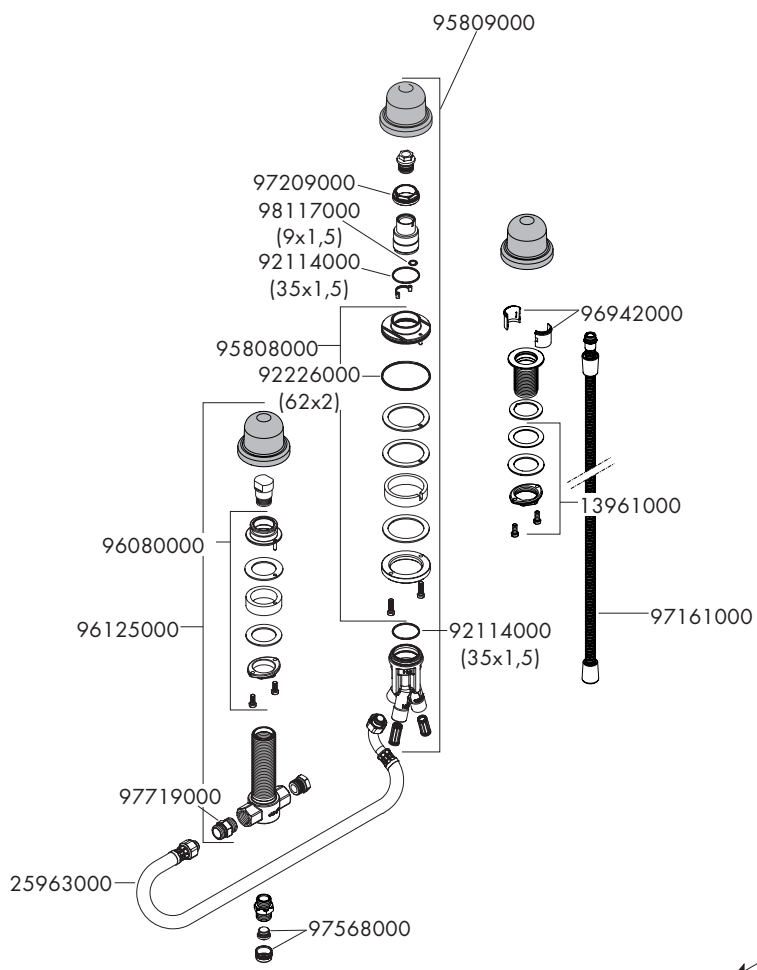
Монтаж см. стр. 31













Logis
71313000

