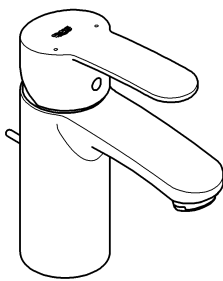
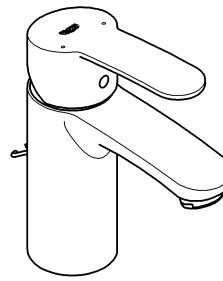
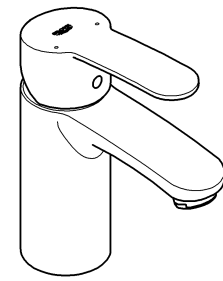
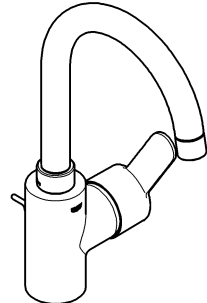
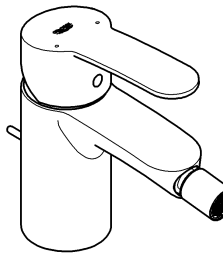
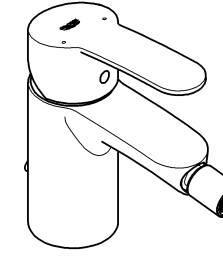


| | |
|---|--|
| <p>33 552</p>  | <p>33 557</p>  |
| <p>32 468</p>  | <p>23 043</p>  |
| <p>33 565</p>  | <p>33 566</p>  |

Eurostyle Cosmopolitan

| | | | | | | |
|------------------|------------------|-------------------|------------------|-------------------|-------------------|-------------------|
| D1 | I2 | N3 | GR5 | TR6 | BG7 | RO9 |
| GB1 | NL2 | FIN4 | CZ5 | SK6 | EST8 | CN9 |
| F1 | S3 | PL4 | H5 | SLO7 | LV8 | RUS9 |
| E2 | DK3 | UAE4 | P6 | HR7 | LT8 | |

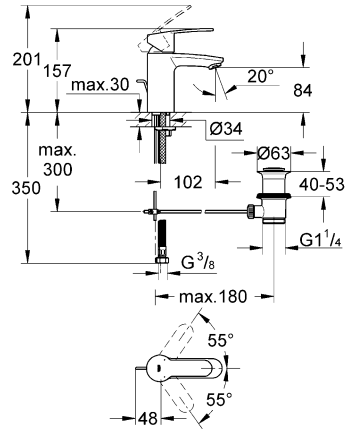
Design & Quality Engineering GROHE Germany

99.207.031/ÄM 218774/12.10

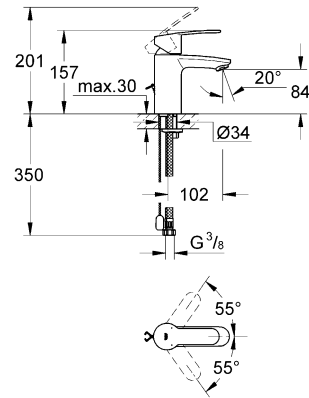
GROHE

 ENJOY WATER®

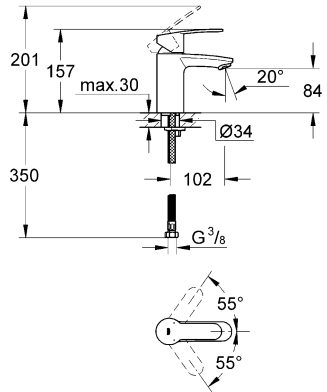
33 552



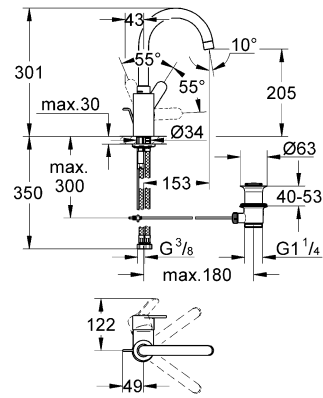
33 557



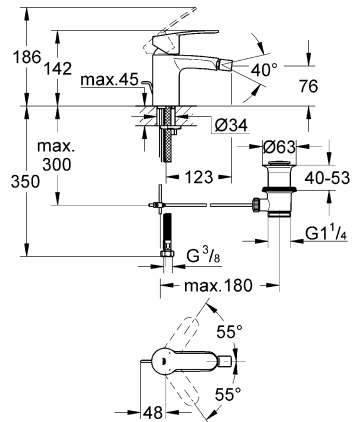
32 468



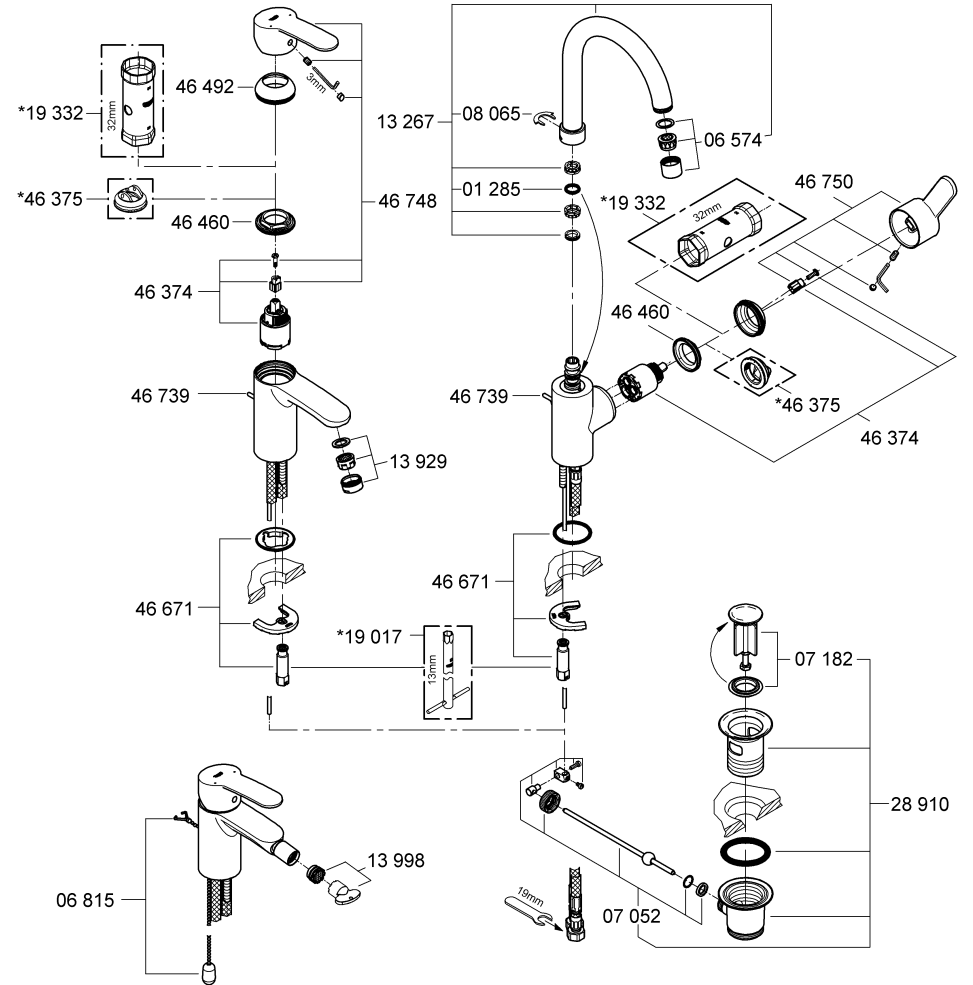
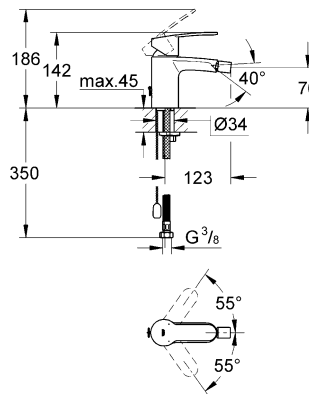
23 043



33 565



33 566





Аэте информатии теһне де пре проду сунт дефинате ехлузив пентру инсталатор сау персоналул де специалитате инструит!
Вэ ругам сэ ле трансмитеи utilizatorului!

Домениу де utilizare:

Utilizarea в реџа сазане нересуризате (сазане дешиче) ну есте posibilă.

Специфатии теһне

Прециуне де куржере: мин. 0,5 бар – рекомандат 1 – 5 бар

Прециуне де lucru: макс. 10 бар

Прециунеа де вңчераре: 16 бар

Дебитул ла прециунеа де куржере де 3 бар:

батерие пентру лавоар: сса. 12 л/мин

батерие статива пентру бидеу: сса. 5,5 л/мин

Температурă ла интраре апа caldă макс. 80 °C

Рекомандат (пентру економисире де енергие): 60 °C

Ла прециуни де репасу де peste 5 бар се ва монта ун редуктор де прециуне.

Се вор evita диференџе де прециуне мари вңтре ракодуриле де апа caldă ши rece!



Инсталаре:

Spălați temeinic sistemul de conducte înainte și după instalare (Se va respecta norma EN 806)!

Este posibilă montarea unui limitator de temperatură (număr catalog 46 375).



Funcționare:

Se verifică etanșeitatea racordurilor și funcționarea bateriei.



Limitatorul de debit:

Nu se recomandă utilizarea limitatorului de debit la încălzitoarele hidraulice instantanee.



Întreținere:

Toate piesele се verifică, се curăță, eventual се вңlocuiesc.

Вң timpul lucrărilor де вңtreținере се ва вңchide alimentarea с апа!



Ла монтареа картушулуй, се ва verifica poziția corectă а garniturilor.

Се вңșurubează șuruburile ши се străng bine.



Piese de schimb: а се vedeа reprezentarea desfășурată (* = accesorii speciale).

Вңgrijire: а се vedeа instrucțiunile де вңgrijire



本产品技术信息专为安装人员或经过培训的专业人员提供。
请向用户提供这些说明。

应用:

不允许与非增压式蓄热热水器一起操作。

规格

水流压力: 最小 0.5 公斤 – 推荐使用 1 - 5 公斤

工作压力: 最大 10 公斤

测试压力: 16 公斤

水流压力为 3 公斤时的流量

浴缸出水嘴: 约为 12 升/分钟

淋浴花洒: 约为 5.5 升/分钟

热水入水口温度 最高 80 °C

推荐 (节能): 60 °C

如果静压超过 5 公斤, 必须加装减压阀。
避免冷热水间产生大的压差。



安装:

安装前后务必彻底冲洗所有管件 (考虑到 EN 806)。

可以加装温度限制器 (产品号 46 375)。



功能:

检查连接是否有渗漏现象, 并检查龙头的功能。



流量限制:

建议不要将水流限制器与液控式即热热水器一起使用。



维护:

检查和清洁所有部件, 根据需要更换部件。
维护时应关闭进水管。



安装阀芯时, 确保正确放置密封圈。

装入并拧紧螺钉。



备件: 参见分解图

(* = 特殊零件)

保养: 参见“保养指南”



Данная техническая документация по изделию предназначена только для слесаря-сантехника или соответствующих специалистов!

Пожалуйста передайте её пользователю!

Область применения:

Эксплуатация с безнапорными накопителями (открытые водонагреватели) не предусмотрена.

Технические данные

Давление воды: миним. 0,5 бар – рекомендуется 1 – 5 бар

Рабочее давление: макс. 10 бар

Испытательное давление: 16 бар

Расход при давлении воды 3 бар:

для смеситель умывальника: прил. 12 л/мин

для смеситель для биде: прил. 5,5 л/мин

Температура горячей воды на входе макс. 80 °C

Рекомендовано (экономия энергии): 60 °C

При давлении в водопроводе более 5 бар рекомендуется установить редуктор давления.

Необходимо избегать больших перепадов давлений в подсоединениях холодной и горячей воды!



Установка:

Перед установкой и после установки тщательно промыть систему трубопроводов (соблюдать EN 806)!

Возможна установка ограничителя температуры (артикул № 46 375).



Проверка работы:

Проверить соединения на герметичность и проверить работу смесителя.



Регулирование расхода:

Регулятор расхода не рекомендуется использовать в системе с гидравлическими проточными водонагревателями.



Техническое обслуживание:

Все детали проверить, очистить, при необходимости заменить.

При работах по техобслуживанию перекрыть подачу воды!



При установке картриджа следить за правильным положением уплотнений.

Ввинтить резьбовое соединение и затянуть его до отказа.



Запчасти: см. рисунок со сборочными деталями (* = специальные принадлежности)

Уход: см. инструкцию по уходу

