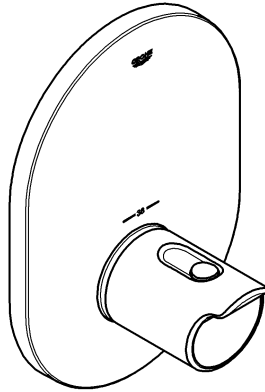
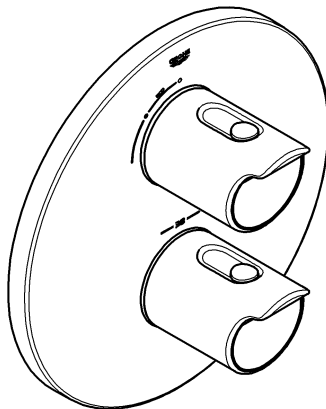


19 352



19 354



Grohtherm 2000 NEW

Ⓓ1	Ⓘ5	Ⓝ9	ⒼⓇ13	ⓉⓇ17	ⒷⒺ21	ⓇⓄ25
ⒸⒷ2	ⓃⓁ6	ⒻⒿ10	ⒸⓏ14	ⓈⓀ18	ⒺⓈ22	ⒸⓃ26
Ⓕ3	Ⓢ7	ⓅⓁ11	ⓗ15	ⓈⓁⓄ19	ⓁⓋ23	ⓇⓊⓈ27
Ⓔ4	ⒹⓀ8	ⓊⓐⒺ12	Ⓟ16	ⓗⓇ20	ⓁⓉ24	

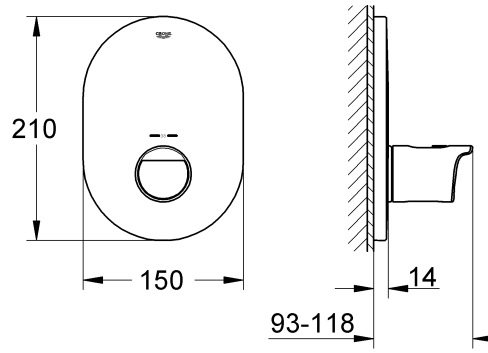
Design & Quality Engineering GROHE Germany

93.983.031/ÄM 224876/08.12

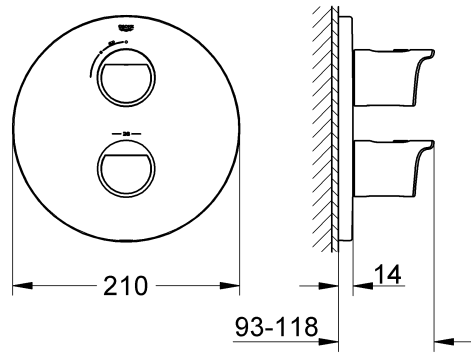
GROHE

 ENJOY WATER®

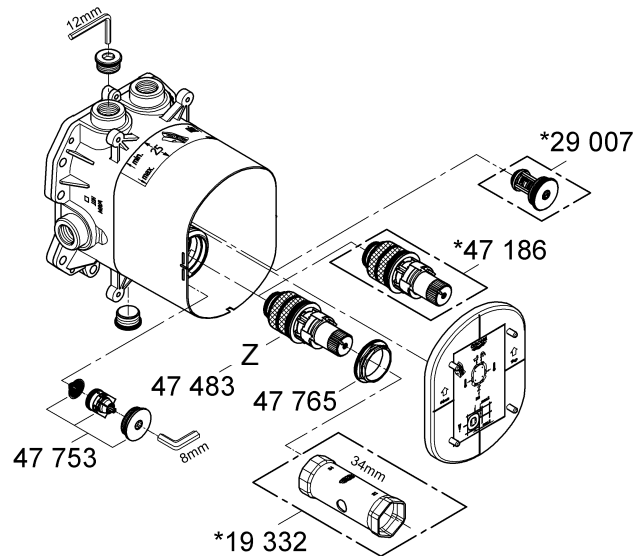
19 352



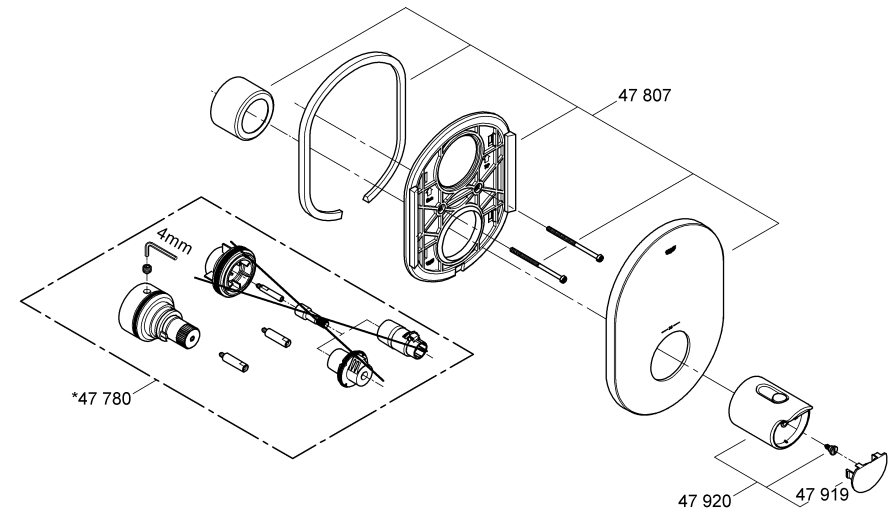
19 354



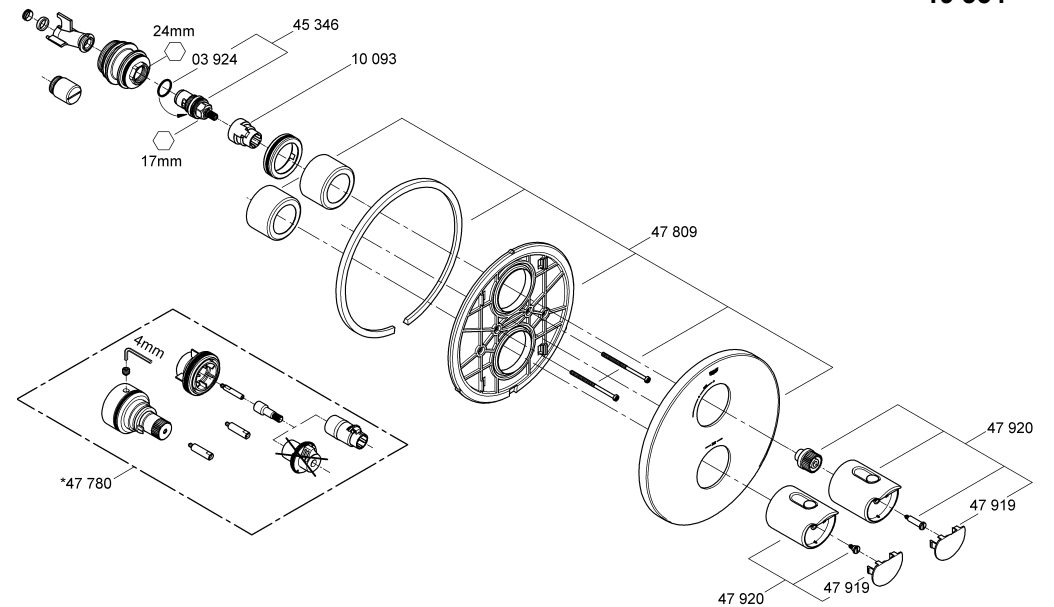
35 500



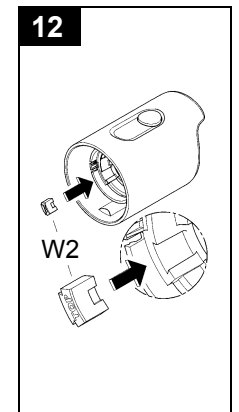
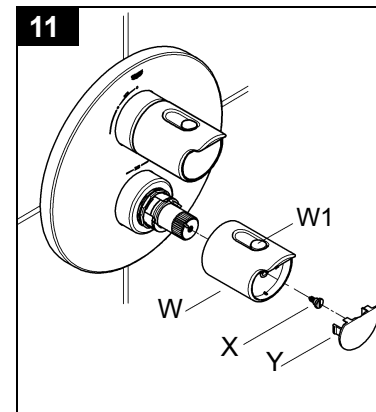
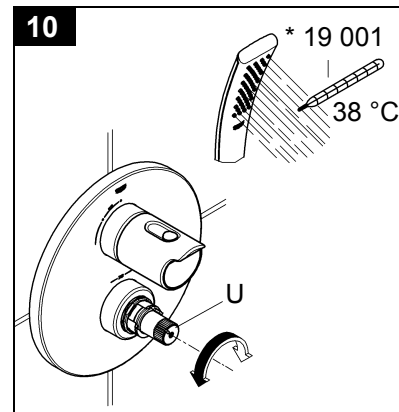
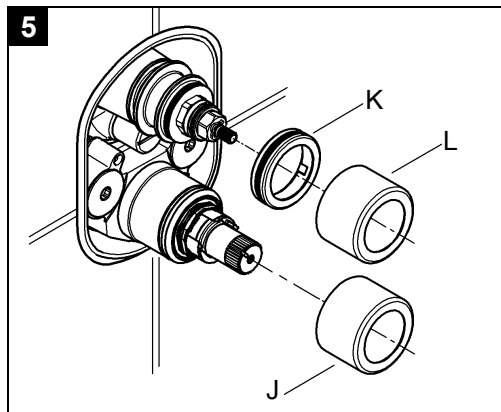
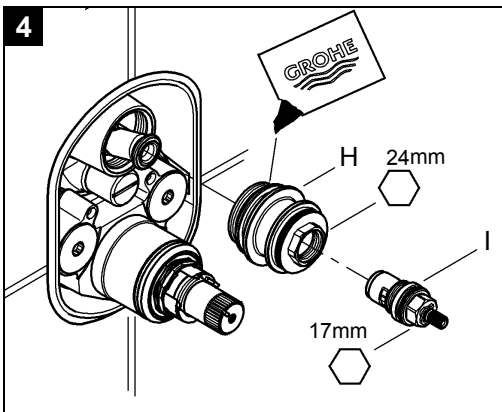
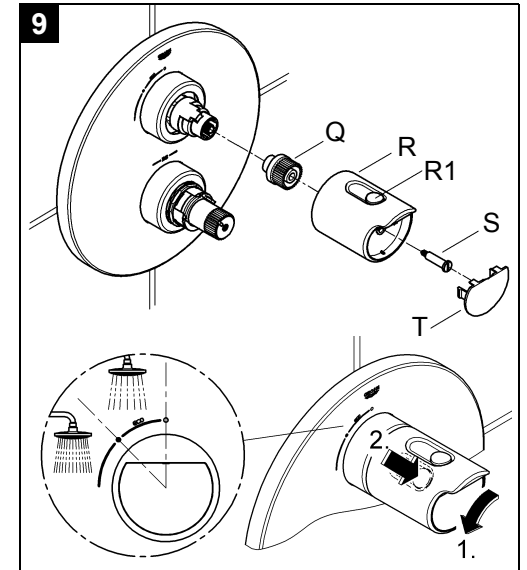
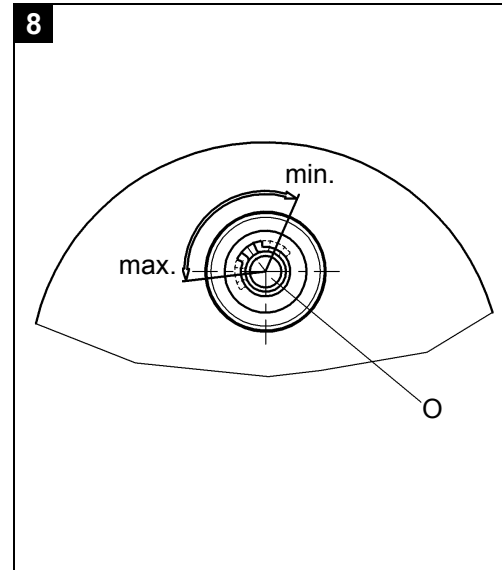
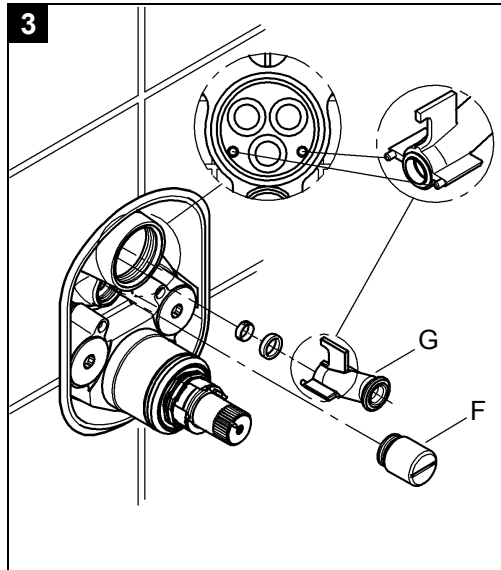
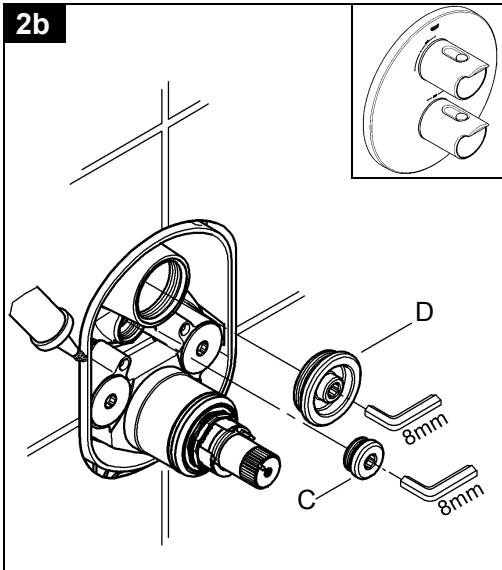
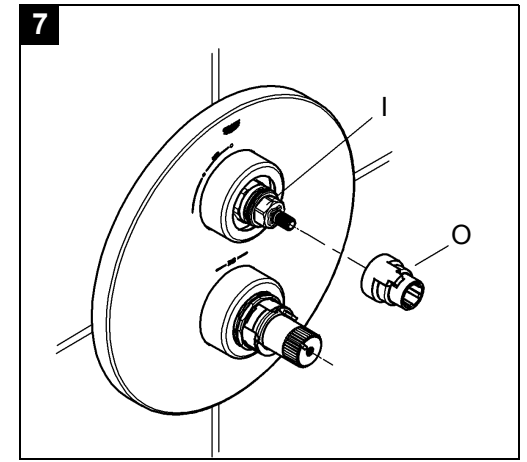
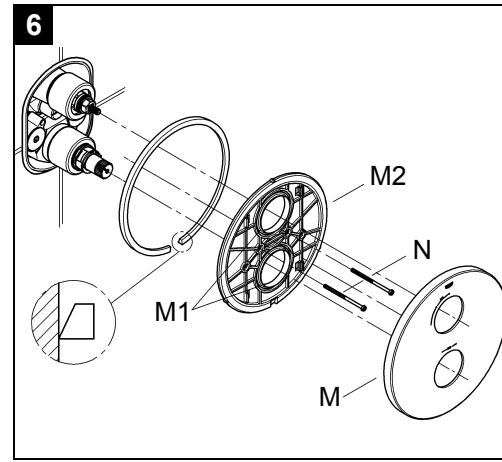
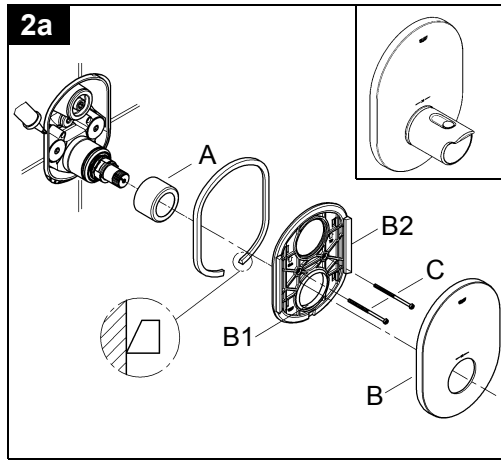
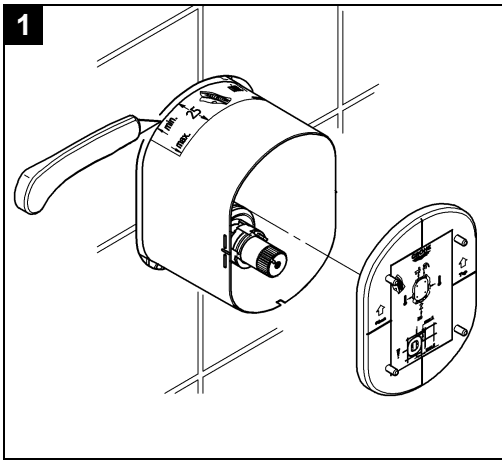
19 352



19 354



Bitte diese Anleitung an den Benutzer der Armatur weitergeben!
 Please pass these instructions on to the end user of the fitting.
 S.v.p remettre cette instruction à l'utilisateur de la robinetterie!



RUS

Установка

! Необходимо следить за установкой корпуса скрытого смесителя, см. складной лист I.

- Стену оштукатурить и покрыть плиткой до монтажного шаблона. При этом отверстия в стене закрыть для защиты от брызг воды.
- Если плитка уложена на раствор, то швы следует выполнить со скосом наружу.
- Для подготовленных стен произвести уплотнение эластичным материалом.

Центральный смеситель с термостатом

Монтаж, см. складной лист II, рис. [1], [2a] и [11].

1. Удалить монтажный шаблон, см. рис. [1].
2. Установить втулку (A) и кольцо со шкалой (A1), см. рис. [2a].
3. Смазать уплотнение (B1) держателя розетки (B2) прилагаемой смазкой для арматуры, надеть держатель розетки (B2) и закрепить винтами (C).
4. Надеть розетку (B).

Регулировка, см. главу Монтаж ручки выбора температуры (W) и установка температуры.

5. Надеть ручку выбора температуры (W) таким образом, чтобы кнопка (W1) указывала вверх, см. рис. [11].
6. Ввинтить винт (X).
7. Надеть колпачок (Y).

Термостат для душа

Монтаж функциональных элементов, см. складной лист II, рис. [1] - [4].

Перекрыть подачу холодной и горячей воды.

1. Удалить монтажный шаблон, см. складной лист I, рис. [1].
2. Вывернуть заглушку (D) и пробку (C), см. рис. [2b].
3. Ввернуть (F) шумоглушитель, см. рис. [3].
4. Установить направляющую для воды (G), возможно только одно положение, см. деталь рис. [3].
5. Смазать круглое уплотнение переходника (H) прилагаемой смазкой для арматуры. Закрутить до отказа переходник (H), см. рис. [4].
6. Ввинтить керамическую кран-буксу (I).

Открыть подачу холодной и горячей воды, проверить соединения на герметичность!

Монтаж розетки (M) и запорной ручки (R), установка стопора для экономии воды, см. складной лист II, рис. [5]-[9].

1. Надеть втулку (J), держатель (K) и втулку (L), см. рис. [5].
2. Смазать уплотнения (M1) держателя розетки (M2) прилагаемой смазкой для арматуры, надеть держатель розетки (M2) и закрепить винтами (N), см. рис. [6].
3. Надеть розетку (M).
- Количество воды ограничивается прилагаемым стопором (O) для экономии воды, см. рис. [7].

Монтаж запорной ручки производится следующим образом:

1. Закрывать керамическую кран-буксу (I), вращая ее вправо.
2. Установить стопор для экономии (O) в требуемое положение.
- Возможный диапазон регулирования, см. рис. [8].
3. Надеть рифленый переходник (Q), см. рис. [9].
4. Надеть запорную ручку (R) таким образом, чтобы кнопка (R1) указывала вверх.
5. Ввернуть винт (S).
6. Надеть колпачок (T).

Если требуется больший расход воды, то можно, нажав кнопку экономии (R1), превысить ограничение.

Если термостат установлен слишком глубоко, то монтажную глубину можно увеличить на 27,5мм при помощи набора удлинителей (см. раздел Запчасти, складной лист I, артикул №: 47 780).

Обратное подключение (горячая вода справа - холодная слева). Заменить термозлемент (Z), см. раздел Запчасти, складной лист I, артикул: 47 186 (3/4").

Регулировка

Монтаж ручки выбора температуры (W) и установка температуры, см. складной лист II, рис. [10] и [11].

- Перед началом эксплуатации, если температура смешанной воды, замеренная в месте отбора, отличается от температуры, установленной на термостате.
- После всех выполненных работ по техобслуживанию термозлемента.
- 1. Открыть запорный вентиль и измерить термометром температуру вытекающей воды, см. рис. [10].
- 2. Вращать регулировочную гайку (U) вправо или влево до тех пор, пока температура вытекающей воды не достигнет 38 °C.
- 3. Надеть ручку выбора температуры (W) таким образом, чтобы кнопка (W1) указывала вверх, см. рис. [11].
- 4. Ввинтить винт (X).
- 5. Надеть колпачок (Y).

Ограничение температуры

Температуры ограничиваются с помощью кнопки безопасности на 38 °C.

Если требуется более высокая температура, нажав кнопку (W1), можно превысить температуру 38 °C, см. рис. [11].

Ограничитель температуры

Если упор для ограничения температуры должен находиться на 43 °C, то вставить прилагаемый ограничитель температуры (W2) в ручку выбора температуры (W), см. рис. [5]. Ручка с предварительно установленным упором для ограничения температуры, артикул №: 47 920 (см. запчасти, складной лист II).

Внимание при опасности замерзания

При выпуске воды из водопроводной сети зданий термостаты следует опорожнять отдельно, так как в подсоединениях холодной и горячей воды предусмотрены обратные клапаны.

Из термостата следует вывинчивать блоки термозлементов в сборе и обратные клапаны в сборе.

Техническое обслуживание

Все детали проверить, очистить, при необходимости заменить и смазать специальной смазкой для арматуры. Монтаж производится в обратной последовательности.

Перекрыть подачу холодной и горячей воды.

I. Термозлемент (Z), см. складной лист III, рис. [13], [14] и [15].

- Ослабить резьбовое кольцо (AB) при помощи ключа на 34мм.
- При необходимости поддеть термозлемент (Z) через выемку (Z1).
- Отвинтить резьбовое кольцо (AB).

Соблюдать монтажное положение термозлемента (Z), см. деталь (Z2).

После каждого выполнения работ по техобслуживанию термозлемента необходимо произвести регулировку (см. раздел Регулировка).

II. Обратный клапан (AC), см. складной лист III, рис. [13], [14] и [16].

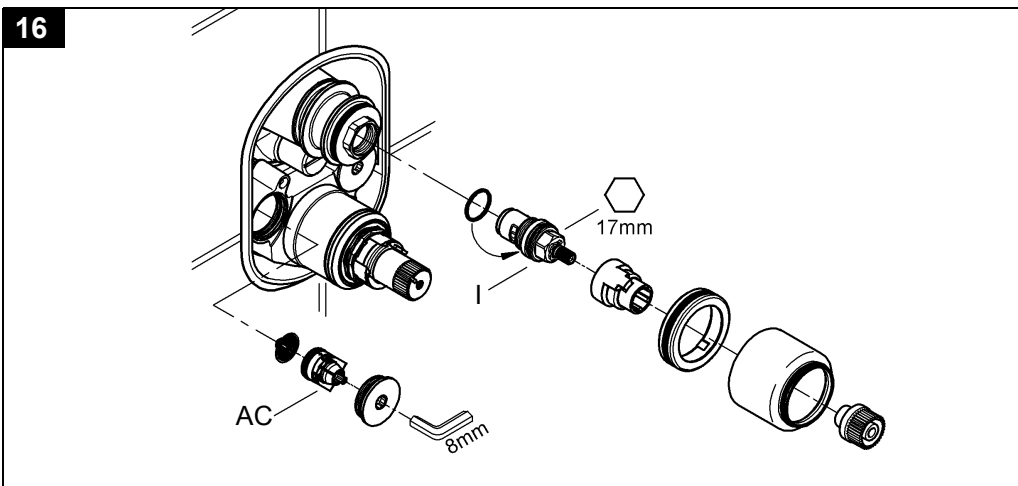
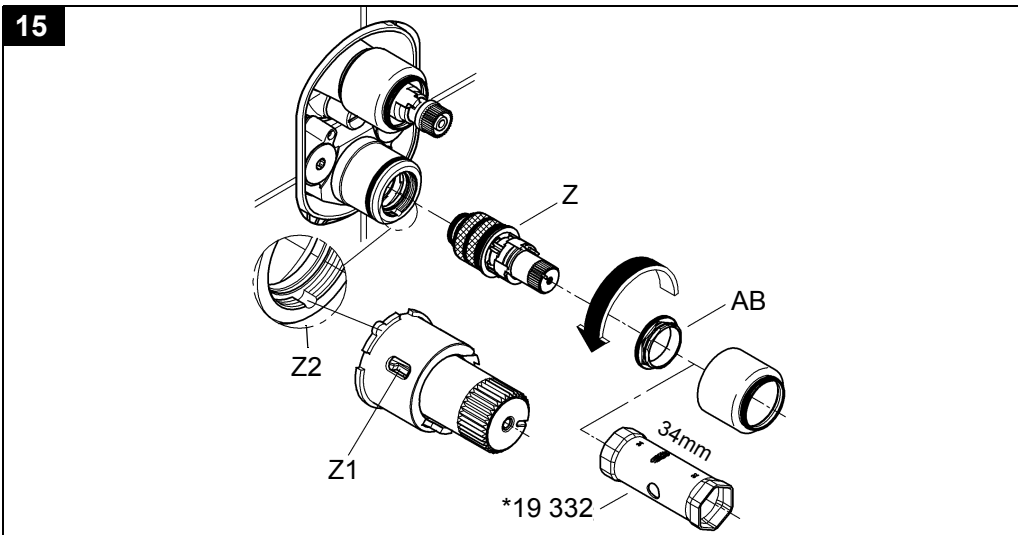
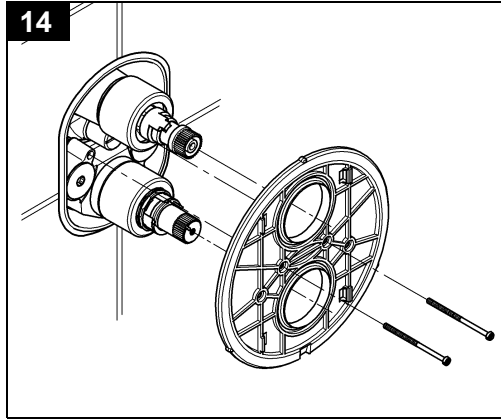
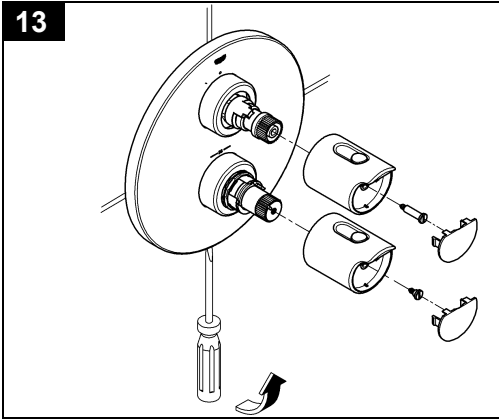
III. Керамическая кран-букса (I), см. складной лист III, рис. [13], [14] и [16].

Соблюдать монтажные положения!

Запчасти, см. складной лист I (* = специальные принадлежности).

Уход

Указания по уходу за настоящим изделием приведены в прилагаемой инструкции по уходу.



D
Grohe Deutschland
Vertriebs GmbH
Zur Porta 9
32457 Porta Westfalica
Tel.: +49 571 3989-333
Fax: +49 571 3989-999

A
GROHE Ges.m.b.H.
Wienerbergstraße 11/A7
1100 Wien
Tel.: +43 1 68060
Fax: +43 1 6884535

B
GROHE nv - sa
Diependaalweg 4a
3020 Winksele
Tel.: +32 16 230660
Fax: +32 16 239070

BG
Търговско представителство
Grohe AG България
етаж 8, офис 21
Бул. България 81 Б
1404 София
Тел.: +359 2 9719959
+359 2 9712535
Факс.: +359 2 9712422

CDN
GROHE Canada Inc.
1230 Lakeshore Road East
Mississauga, Ontario
Canada, L5E 1E9
Tel.: +1 905 2712929
Fax: +1 905 2719494

CH
Grohe Switzerland SA
Bauarena Volketswil
Industriestrasse 18
8604 Volketswil
Tel.: +41 44 8777300
Fax: +41 44 8777320

CN
高仪 (上海)
卫生洁具有限公司
上海市黄陂北路227号
中区广场607-610室
电话: +86 21 63758878
传真: +86 21 63758665

CY
GROME Marketing (Cyprus) Ltd.
195B, Old Nicosia-Limassol Road
Dhali Industrial Zone
P.O. Box 27048
1641 Nicosia
Tel.: +357 22 465200
Fax: +357 22 379188

CZ SK
Grohe ČR s.r.o.
Zastoupení pro ČR a SR
V Oblouku 104, Čestlice
252 43 Průhonice
Tel.: +420 22509 1082
Fax: +420 22509 1085

www.grohe.com

2011 / 09 / 30

DK
GROHE A/S
Walgerholm 11
3500 Vaerløse
Tel.: +45 44 656800
Fax: +45 44 650252

E
GROHE España S.A.
C/ Botanica, 78 - 88
Gran Via L'H - Distr. Econòmic
08908 L'Hospitalet de Llobregat
(Barcelona)
Tel.: +34 93 3368850
Fax: +34 93 3368851

EST LT LV
GROHE AG Eesti filiaal
Tartu mnt 16
10117 Tallinn
Tel.: +372 6616354
Fax: +372 6616364

F
GROHE s.à.r.l.
60, Boulevard de la Mission
Marchand
92400 Courbevoie - La Défense
Tel.: +33 1 49972900
Fax: +33 1 55702038

FIN
Oy Teknocalor Ab
Sinikellonkuja 4
01300 Vantaa
Tel.: +358 9 8254600
Fax: +358 9 826151

GB
GROHE Limited
Blays House, Wick Road
Englefield Green
Egham, Surrey, TW20 0HJ
Tel.: +44 871 200 3414
Fax: +44 871 200 3415

GR
N. Sapountzis S.A.
86, Kapodistriou & Roumelis Str.
142 35 N. Ionia - Athens
Tel.: +30 210 2712908
Fax: +30 210 2715608

H
GROHE Hungary Kft.
Röppentyű u. 53.
1139 Budapest
Tel.: +36 1 238 80 45
Fax: +36 1 238 07 13

HR
GROHE AG - Predstavništvo
Štefanovečka 10
10000 Zagreb
Tel.: +385 1 2989025
Fax: +385 1 2910962

I
Grohe S.p.A.
Via Crocefisso, 19
20122 Milano
Tel.: +39 2 959401
Fax: +39 2 95940263

IND
Grohe India Pvt. Ltd.
14th Floor
DLF Building No. 5, Tower A
DLF Cyber City, Phase III
Gurgaon - 122002
Haryana
Tel.: +91 124 4933 000
Fax: +91 124 4933 001

IS
BYKO hf.
Skemmuvegi 2
200 Kópavogur
Tel.: +354 515 4000
Fax: +354 515 4099

J
Grohe Japan Ltd.
TRC Building, 3F
1-1 Heiwajima 6-chome, Ota-ku
Tokyo 143-0006
Tel.: +81 3 32989730
Fax: +81 3 37673811

N
GROHE A/S
Nils Hansens vei 20
0667 Oslo
Tel.: +47 22 072070
Fax: +47 22 072071

NL
GROHE Nederland BV
Metaalstraat 2
2718 SW Zoetermeer
Tel.: +31 79 3680133
Fax: +31 79 3615129

P
GROHE Portugal
Componentes Sanitários, LDA
Zona Industrial de Areeiros,
Apt. 167
3850-200 Albergaria-a-Velha
Tel.: +351 234 529 900
Fax: +351 234 529 901

PL
GROHE Polska Sp. z o.o.
Pulawska 182 Street
02-670 Warszawa
Tel.: +48 22 5432 640
Fax: +48 22 5432 650

RUS
Представительство
Grohe AG
Москва, ул. Пусаковская 13, стр. 1
107140
тел.: +7 495 9819510
факс: +7 495 9819511

RO
Grohe AG Reprezentanta
Strada Nicolae Iorga 13,
Corp B
010432 Bucuresti (Sector 1)
Tel.: +40 21 2125050
Fax: +40 21 2125048

S
GROHE A/S
Kungsängsvägen 25
753 23 Uppsala
Tel.: +46 771 141314
Fax: +46 771 141315

SLO
GROSAN inženiring d.o.o.
Slandrova 4
1000 Ljubljana
Tel.: +386 1 5633060
Fax: +386 1 5633061

TR
GROME IC Ve Dis Ticaret
Limited Sirketi
Sun Plaza - Dereboyu Caddesi
Bilim Sokak. No: 5 Kat:10
34398 Maslak-Istanbul
Tel.: +90 212 3281344
Fax: +90 212 3281772

UA
Представництво
Grohe AG Україна
Вул. Івана Франка, 18-А
01030 Київ
тел.: +38 044 537 52 73
факс: +38 044 590 01 96

USA
GROHE America Inc.
241 Covington Drive
Bloomingtondale
Illinois, 61018
Tel.: +1 630 5827711
Fax: +1 630 5827722

**Eastern Mediterranean
Middle East - Africa
Area Sales Office:**
GROME Marketing (Cyprus) Ltd.
195B, Old Nicosia-Limassol Road
Dhali Industrial Zone
P.O. Box 27048
1641 Nicosia
Tel.: +357 22 465200
Fax: +357 22 379188

Far East Area Sales Office:
GROHE Pacific Pte. Ltd.
180 Clemenceau Avenue
01-01/02 Haw Par Centre
Singapore 239922
Tel.: +65 6311 3600
Fax: +65 6378 0855

GROHE

ENJOY WATER®