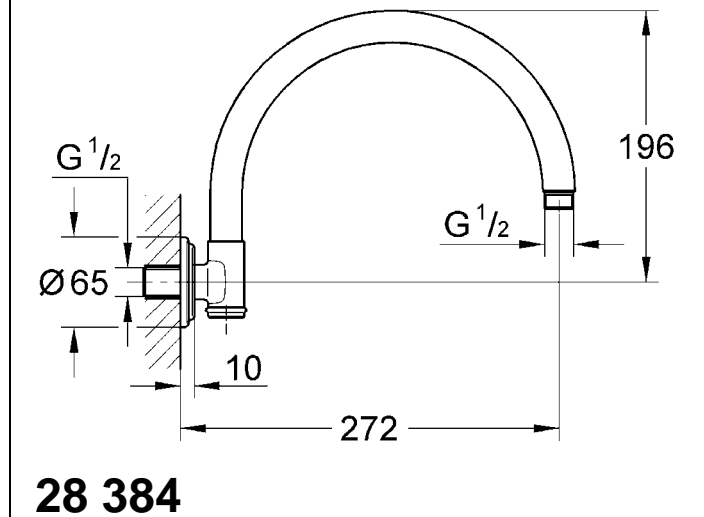
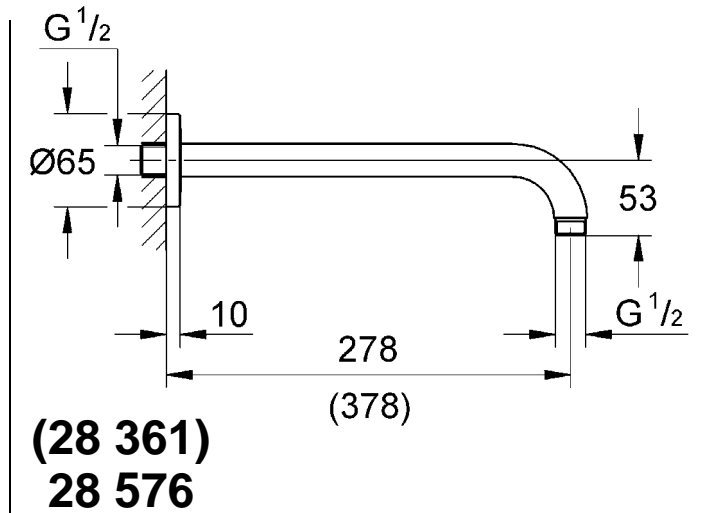
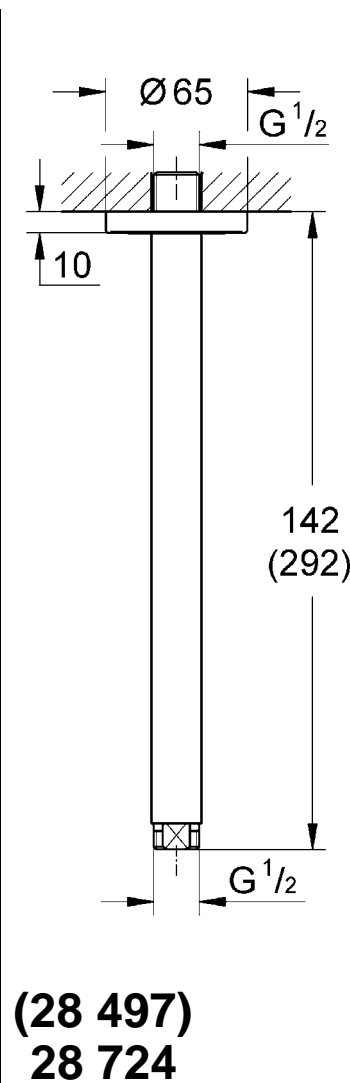
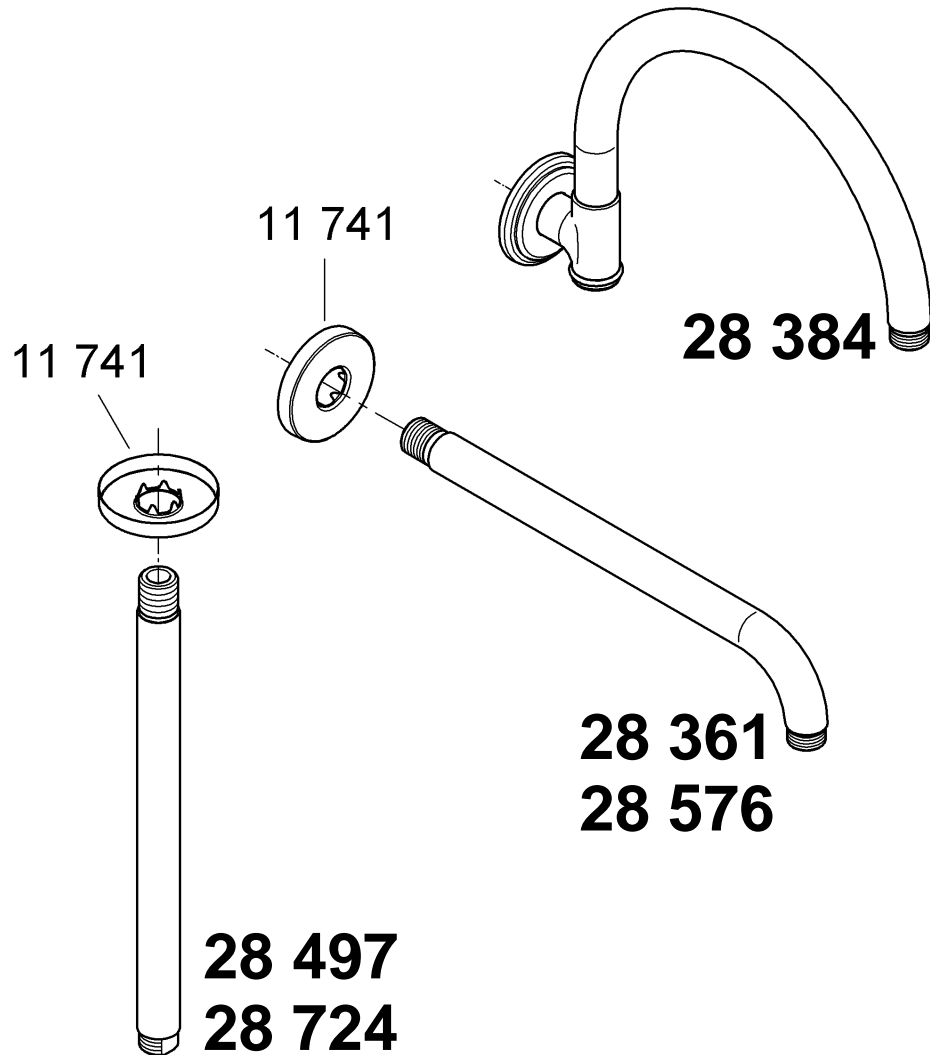
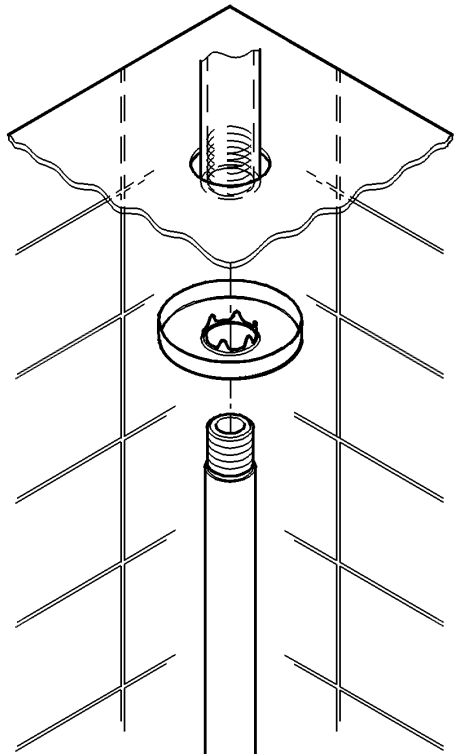




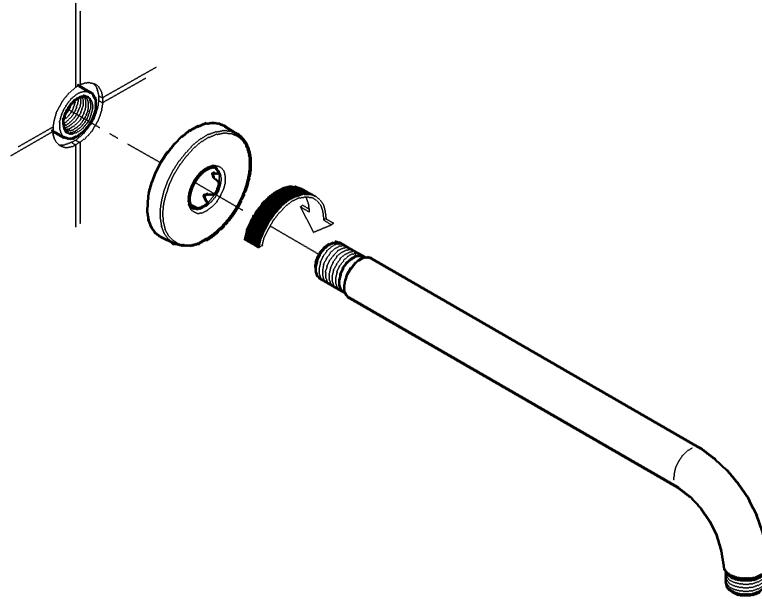
ENJOY WATER®



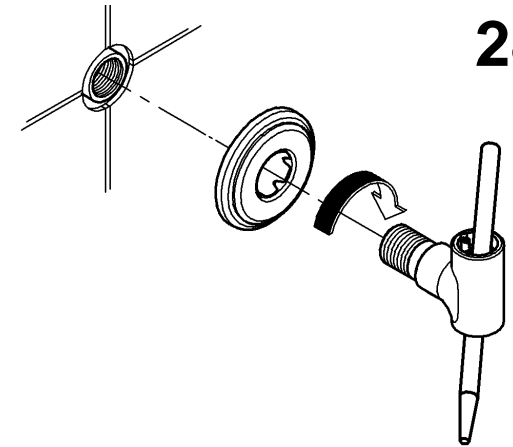


17mm

28 497
28 724

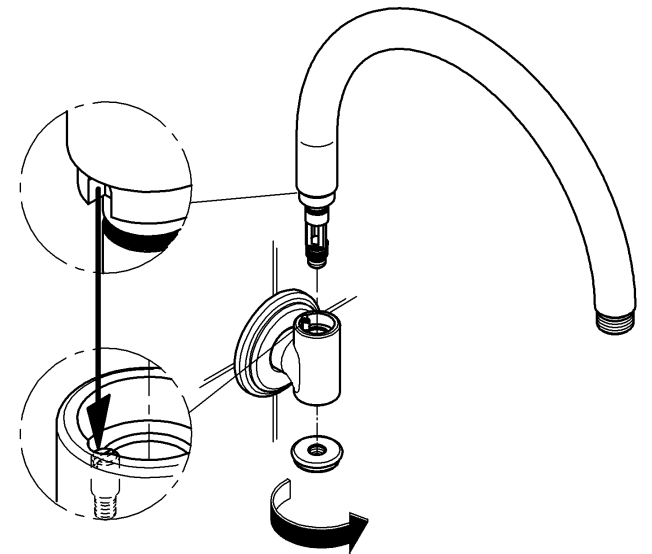


28 361
28 576



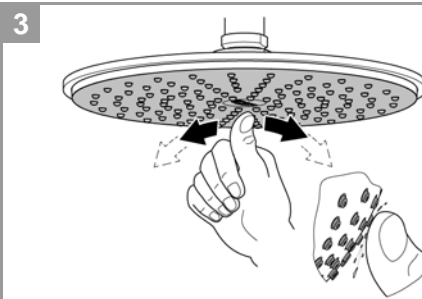
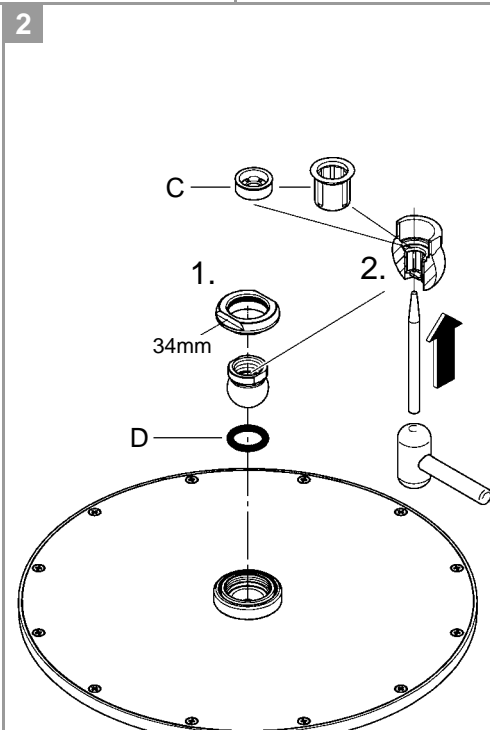
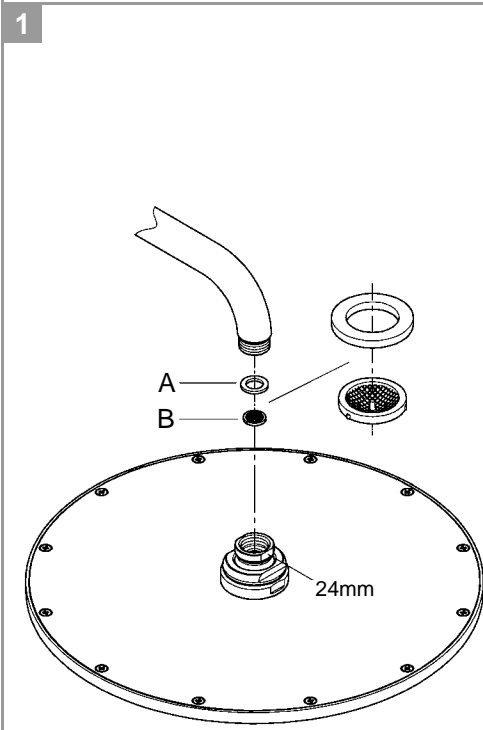
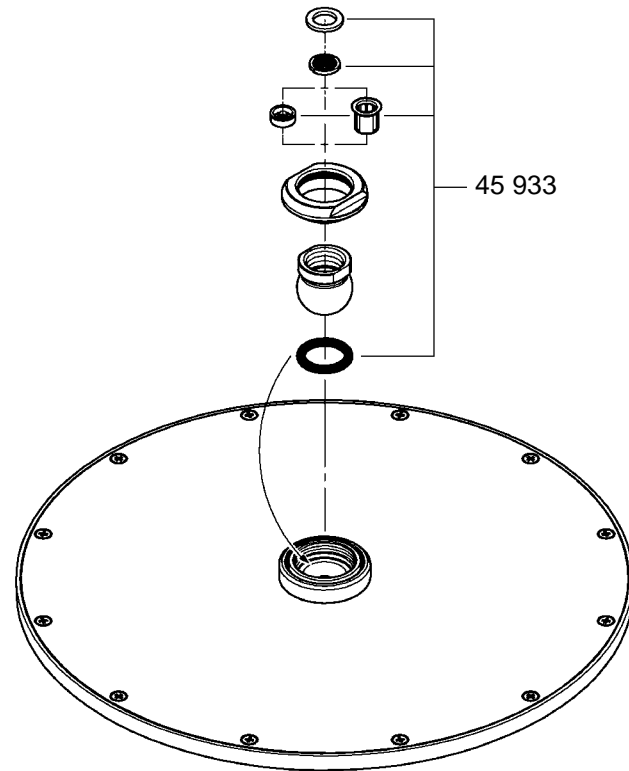
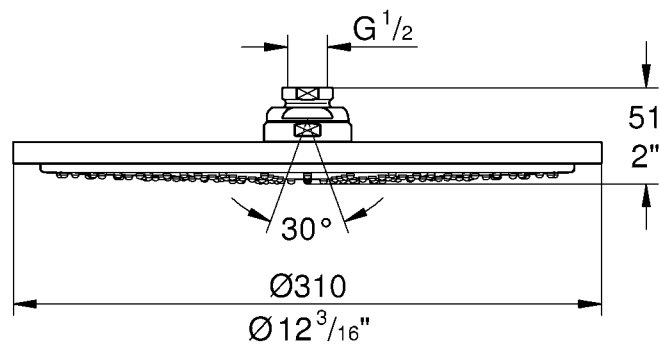
28 384

1.



2.

27 477
27 478



USA

Installation

Installation and connection, see fig. [1].
Refer to the dimensional drawing.

Note:

These overhead showers should only be used in conjunction with shower arm 27 217, 28 383, 28 492, 28 540 or 28 577!
When installing e.g. on plasterboard walls (not solid walls) it must be assured that an appropriate reinforcement is in place to ensure sufficient strength.

Maintenance

Inspect and clean all parts, replace as necessary and grease with special grease.
Seal (A) and filter (B), see fig. [1].
Restrictor (C) and O-ring (D), see fig. [2].
The function of the SpeedClean nozzles is guaranteed for a period of five years.
Thanks to the SpeedClean nozzles, which must be regularly cleaned, limescale deposits on the rose can be removed by simply rubbing with the fingers, see fig. [3].

Care

For directions on the care of this fitting, please refer to the accompanying Care Instructions.

D

Installation

Einbau und Anschluss, siehe Abb. [1].
Maßzeichnung beachten!

Hinweis:

Diese Kopfbrausen sollten nur in Verbindung mit Brausearm 26 146, 28 361, 28 384, 28 497, 28 576 oder 28 724 verwendet werden!
Bei Montage z.B. an Gipskartonwänden (keine feste Wand) muss sichergestellt sein, dass eine ausreichende Festigkeit durch eine entsprechende Verstärkung in der Wand vorhanden ist.

Wartung

Alle Teile prüfen, reinigen, evtl. austauschen und mit Spezialarmaturen fett ein fetten.
Dichtung (A) und Sieb (B), siehe Abb. [1].
Drossel (C) und O-Ring (D), siehe Abb. [2].
5 Jahre Garantie auf die gleichbleibende Funktion der SpeedClean-Düsen.
Durch die SpeedClean-Düsen, die regelmäßig gereinigt werden müssen, werden Kalkablagerungen am Strahlbildner durch einfaches Drüberstreichen entfernt, siehe Abb. [3].

Pflege

Die Hinweise zur Pflege dieser Armatur sind der beiliegenden Pflegeanleitung zu entnehmen.

E

Instalación

Montaje y conexión, véase la fig. [1].
Respetar el croquis.

Nota:

¡Estas alcachofas de ducha solamente deben ser utilizadas junto con los brazos de ducha 26 146, 28 361, 28 384, 28 497, 28 576 ó 28 724!
En el caso del montaje, por ejemplo en paredes de planchas de yeso (tabiques ligeros), debe asegurarse de que exista una firmeza suficiente mediante un refuerzo adecuado en la pared.

Mantenimiento

Revisar todas las piezas, limpiarlas, sustituir las en caso necesario y engrasarlas con grasa especial para grifería.
Junta (A) y tamiz (B), véase la fig. [1].
Reductor (C) y junta tórica (D), véase la fig. [2].
Los conos SpeedClean tienen 5 años de garantía de funcionamiento.
Las boquillas SpeedClean deben limpiarse con regularidad y gracias a ellas los depósitos calcáreos que se hayan podido formar en el aro de salida se eliminan con un simple frotado, véase la fig. [3].

Cuidados

Las instrucciones para los cuidados de este producto se encuentran en las instrucciones de conservación adjuntas.

S

Installation

Montering och anslutning, se fig. [1].
Observera måttritningen.

Anvisning:

Dessa huvudduschar bör endast användas i kombination med duscharm 26 146, 28 361, 28 384, 28 497, 28 576 eller 28 724!
Vid montering t.ex. på gipsväggar (inte fast vägg), måste kontrolleras att tillräcklig hållfasthet garanteras av en förstärkning i väggen.

Underhåll

Kontrollera alla delar, rengör dem, byt ev. ut skadade delar och smörja dem med specialfett.
Pakning (A) och sil (B), se fig. [1].
Strypventil (C) och O-ring (D), se fig. [2].
5 års garanti för att SpeedClean-munstyckenas funktion förblir oförändrad.
Tack vare SpeedClean-munstycket, som måste rengöras med jämna mellanrum, kan kalkavlagringar på strålmunstycket tas bort enkelt genom att stryka över det, se fig. [3].

Skötsel

Skötsel tips för denna blandare finns i den bifogade skötsel anvisningen.

GB

Installation

Installation and connection, see fig. [1].
Refer to the dimensional drawing.

Note:

These overhead showers should only be used in conjunction with shower arm 26 146, 28 361, 28 384, 28 497, 28 576 or 28 724!
When installing e.g. on plasterboard walls (not solid walls) it must be assured that an appropriate reinforcement is in place to ensure sufficient strength.

Maintenance

Inspect and clean all parts, replace as necessary and grease with special grease.
Seal (A) and filter (B), see fig. [1].
Restrictor (C) and O-ring (D), see fig. [2].
The function of the SpeedClean nozzles is guaranteed for a period of five years.
Thanks to the SpeedClean nozzles, which must be regularly cleaned, limescale deposits on the rose can be removed by simply rubbing with the fingers, see fig. [3].

Care

For directions on the care of this fitting, please refer to the accompanying Care Instructions.

I

Installazione

Montaggio e collegamento, vedere fig. [1].
Rispettare le quote di installazione riportate.

Nota:

Questi soffioni doccia dovrebbero essere utilizzati solo con il braccio 26 146, 28 361, 28 384, 28 497, 28 576 o 28 724!
Durante il montaggio per es. su pareti in cartongesso (parete non fissa) assicurarsi che vi sia adeguata stabilità grazie ad un rinforzo corrispondente nella parete.

Manutenzione

Controllare e pulire tutti i pezzi, eventualmente sostituire quelli difettosi, ingrassare con grasso speciale.
Guarnizione (A) e filtro (B), vedi fig. [1].
Limitatore (C) e O-Ring (D), vedi fig. [2].
Garanzia di 5 anni sul funzionamento invariato degli ugelli SpeedClean.
Grazie agli ugelli SpeedClean, che devono essere puliti regolarmente, i residui calcarei sul disco getti possono essere rimossi semplicemente passandovi sopra un dito, vedi fig. [3].

Manutenzione ordinaria

Le istruzioni per la manutenzione ordinaria del presente rubinetto sono riportate nei fogli acclusi.

DK

Installation

Montering og tilslutning, se ill. [1].
Vær opmærksom på måltægningen.

Bemærk:

Disse hovedbrusere bør kun anvendes i kombination med bruserm 26 146, 28 361, 28 384, 28 497, 28 576 eller 28 724!
Ved montering på f.eks. vægge af gipsplader (ikke faste vægge) skal væggen være tilstrækkelig solid og derfor evt. forstærkes.

Vedligeholdelse

Kontrollér alle dele, rens dem, udskift dem evt., og smør dem med specielt armaturfett.
Pakning (A) og sil (B), se ill. [1].
Drosselfilter (C) og O-ring (D), se ill. [2].
5 års garanti på SpeedClean-dysernes funktion.
SpeedClean-dyserne, der skal rengøres jævnligt, gør, at kalkaflejringer på stråleformeren ganske enkelt kan fjernes ved at tørre hen over dem, se ill. [3].

Pleje

Anvisningerne vedrørende pleje af dette armatur er anført i vedlagte plejeanvisning.

F

Installation

Montage et raccordement, voir fig. [1].
Se reporter au schéma.

Remarque:

N'utiliser ces pommes de douche qu'avec les bras de douche 26 146, 28 361, 28 384, 28 497, 28 576 ou 28 724!
En cas de montage sur un support souple, une plaque de plâtre par ex., s'assurer que des renforts ont été montés sur le mur.

Maintenance

Contrôler toutes les pièces, les nettoyer, les remplacer si nécessaire et les graisser avec de la graisse spéciale pour robinetterie.
Joint (A) et filtre (B), voir fig. [1].
Réducteur de débit (C) et joint torique (D), voir fig. [2].
Les buses SpeedClean sont garanties 5 ans.
Les buses SpeedClean, qui doivent être nettoyées régulièrement, permettent d'éliminer, par frottement avec les doigts, les dépôts calcaires sur le diffuseur, voir fig. [3].

Entretien

Les indications relatives à l'entretien de cette robinetterie figurent sur la notice jointe à l'emballage.

NL

Installeren

Inbouwen en aansluiten, zie afb. [1].
Neem de maatschets in acht.

Aanwijzing:

Deze hoofddouches mogen alleen in combinatie met douchearm 26 146, 28 361, 28 384, 28 497, 28 576 of 28 724 worden gebruikt!
Bij montage bijv. aan gipswanden (geen vaste wand) moet ervoor worden gezorgd, dat er voldoende stevigheid door een overeenkomstige versterking in de wand is.

Onderhoud

Controleer en reinig alle onderdelen. Vervang onderdelen indien nodig. Vet de onderdelen met speciaal armaturenvet in.
Pakking (A) en zeef (B), zie afb. [1].
Smookklep (C) en O-ring (D), zie afb. [2].
Wij verlenen 5 jaar garantie op het constant functioneren van de SpeedClean-sproeiers.
Door de SpeedClean-sproeiers, die regelmatig moeten worden gereinigd, wordt kalkaanslag op de straalvormer door eenvoudig erover smeren verwijderd, zie afb. [3].

Reiniging

De aanwijzingen voor de reiniging van deze douche vindt u in het bijgaande onderhoudsvoorschrift.

N

Installering

Montering og tilkobling, se bilde [1].
Se måltegningen.

Merk:

Disse hodedusjene bør bare brukes i forbindelse med dusjarm 26 146, 28 361, 28 384, 28 497, 28 576 eller 28 724!
Ved montering på f.eks. gipsplater (ikke fast vegg), må man kontrollere at det er forsterkning i veggen.

Vedlikehold

Kontroller og rengjør alle deler, skift ut om nødvendig og smør med spesial-armaturfett.
Tetning (A) og sil (B), se bilde [1].
Spjeld (C) og O-ring (D), se bilde [2].
5 års garanti på stabil funksjon av SpeedClean-dyser.
Med SpeedClean-dyser, som må rengjøres jevnlig, fjernes kalkavleiringer på perlatoren ved å gni over den, se bilde [3].

Pleie

Informasjon om pleie av denne armaturen finnes i vedlagt pleieveiledning.

