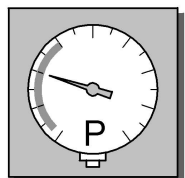
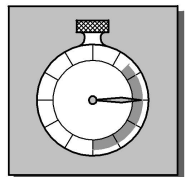


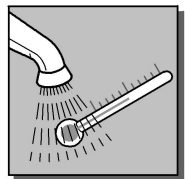
36 268



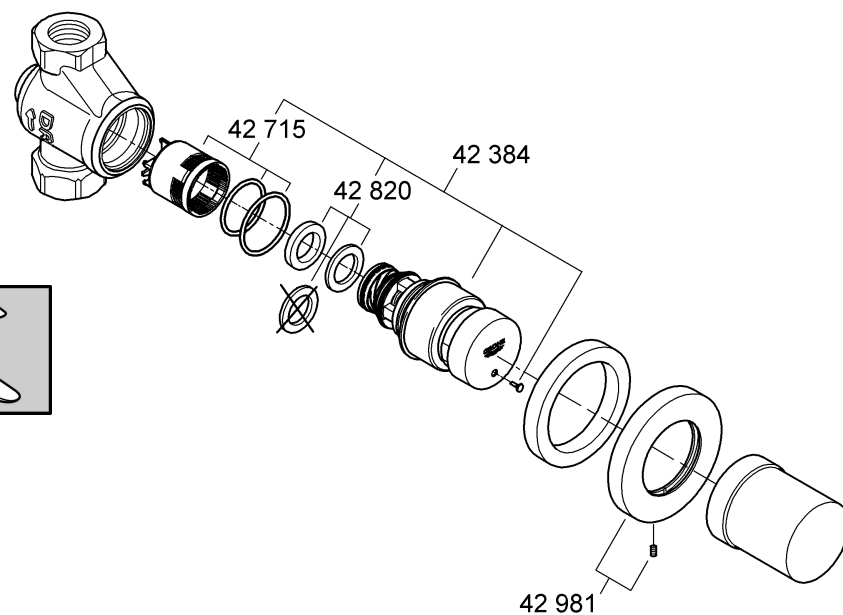
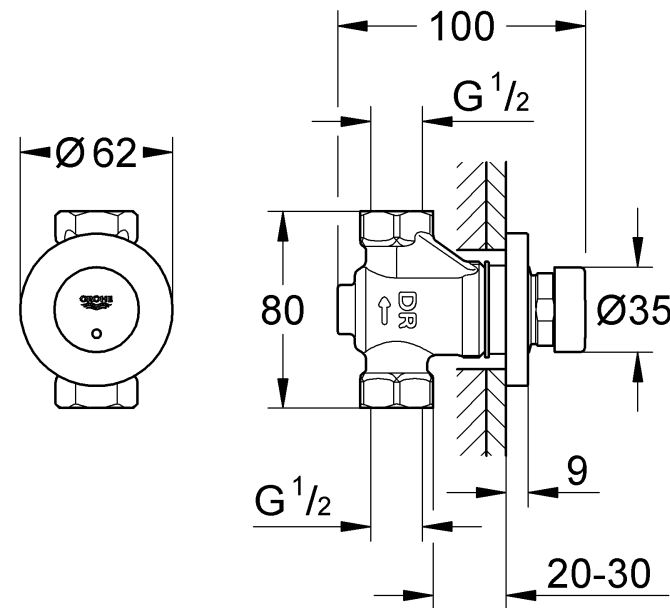
0,5 - 6,0 bar



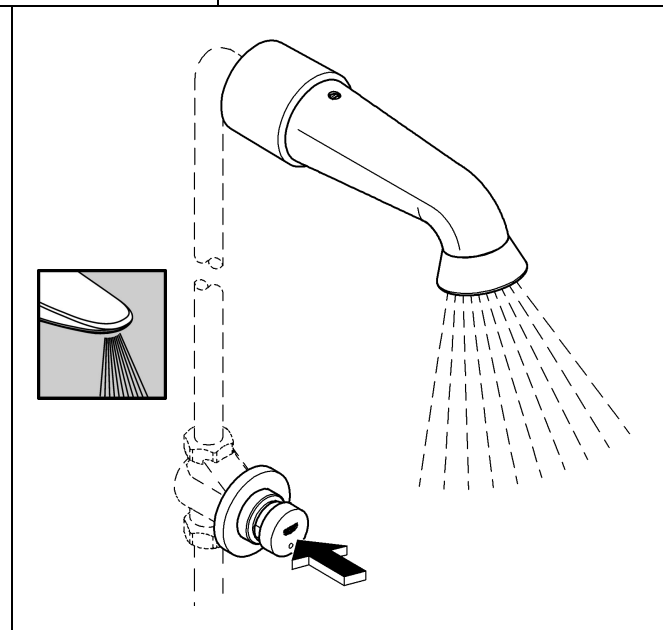
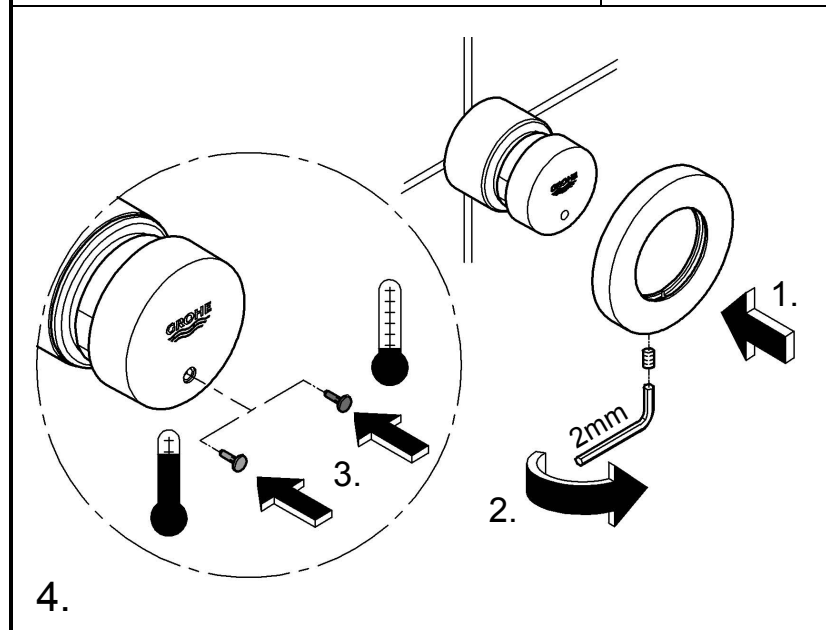
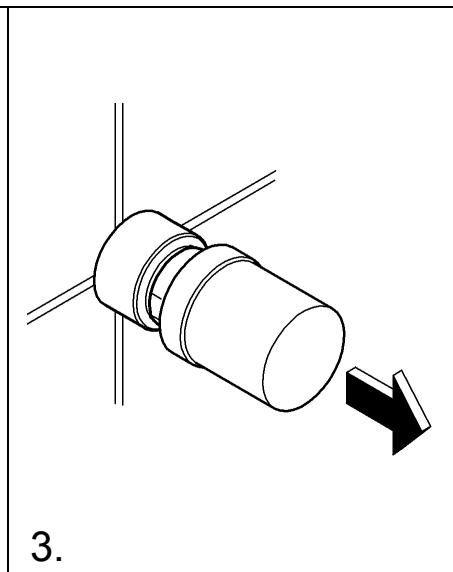
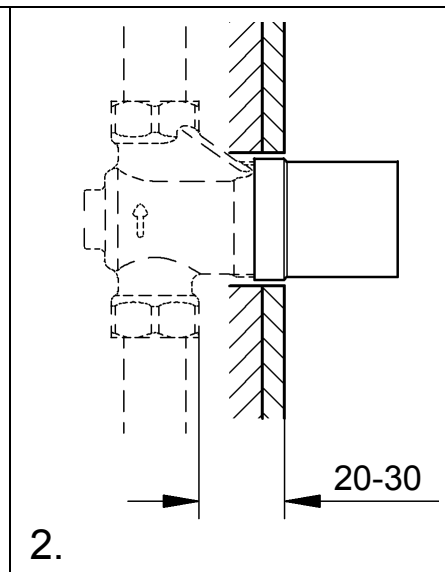
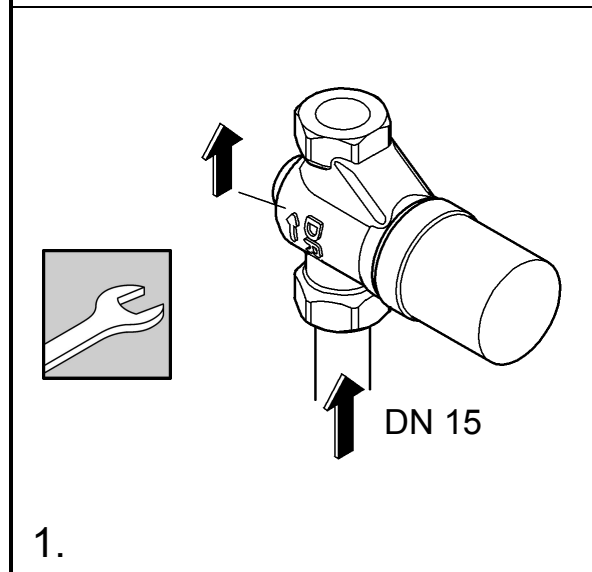
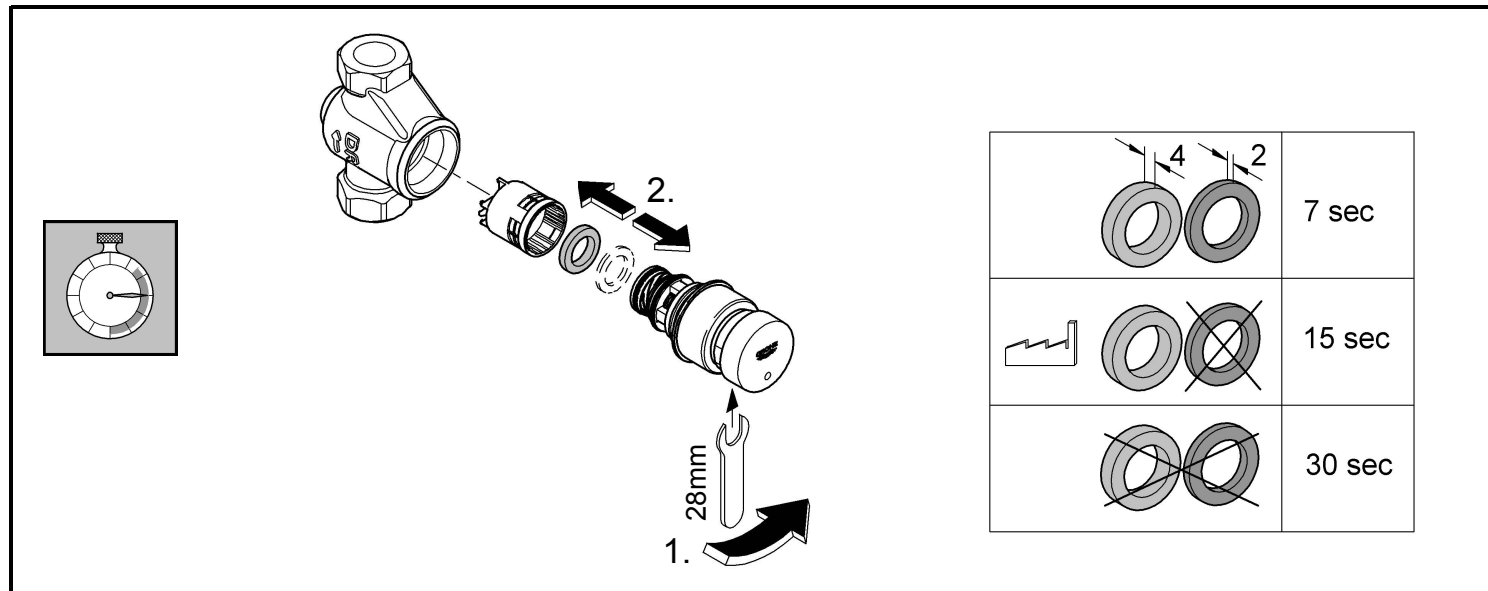
7 / 15 / 30 sec



+4°C - +45°C



- | | | | |
|------------|---|------------|---|
| D | Rohrleitungssystem vor und nach der Installation gründlich spülen (DIN 1988/DIN EN 806 beachten)! | H | A csővezeték a szerelés előtt és után is alaposan öblítse át (ügyeljen az EN 806 szabványra)! |
| GB | Flush pipes thoroughly before and after installation (observe EN 806). | P | Antes e depois da instalação, enxaguar bem as tubagens (respeitar a norma EN 806)! |
| F | Bien rincer les canalisations avant et après l'installation (respecter la norme EN 806)! | TR | Boru sistemini kurulundan önce ve sonra su ile temizleyin (EN 806'ya dikkat edin)! |
| E | ¡Purgar a fondo el sistema de tuberías antes y después de la instalación (tener en cuenta EN 806)! | SK | Potrubiň systém pred a po inštalácii dôkladne prepláchnite (dodržujte normu EN 806)! |
| I | Prima e dopo l'installazione, effettuare un lavaggio profondo del sistema delle tubature (rispettare quanto previsto dalla normativa EN 806). | SLO | Temeljito izperite sistem cevodovov pred vgradnjo in po njej (upoštevajte standard EN 806)! |
| NL | Leidingen vóór en na het installeren grondig spoelen (EN 806 in acht nemen)! | HR | Sustav cijevi prije i nakon instalacije treba temeljito isprati (uzeti u obzir EN 806)! |
| S | Spola rörledningssystemet noggrant före och efter installationen (observera EN 806)! | BG | Водопроводната система трябва да се промие основно преди и след монтаж (спазвайте EN 806)! |
| DK | Skyl rørledningssystemet grundigt før og efter installationen (overhold EN 806)! | EST | Peske torusüsteem enne ja pärast paigaldamist põhjalikult läbi (vastavalt standardile EN 806)! |
| N | Spyl rørledningssystemet grundig før og etter installasjonen (følg EN 806)! | LV | Rūpīgi izskalojiet cauruļvadu sistēmu pirms instalācijas un pēc tās (ņemiet vērā EN 806)! |
| FIN | Huuhtelet putkistot huolellisesti ennen ja jälkeen asennuksen (EN 806 huomioitava)! | LT | Prieš atlikdami montavimo darbus ir po jų, kruopščiai praplaukite vamzdžių sistemą (laikytės EN 806)! |
| PL | Przed instalacją i po niej dokładnie przepłukać przewody rurowe (przestrzegać EN 806)! | RO | Se spală temeinic sistemul de conducte înainte și după instalare (se va respecta EN 806)! |
| UAE | يجب غسل شبكة الأنابيب قبل وبعد التركيب بشكل محكم (برجاء مراعاة EN 806)! | CN | 安装前后务必彻底冲洗所有管件 (遵循 EN 806)。 |
| GR | Ξεπλύνετε καλά το σύστημα σωληνώσεων πριν και μετά την εγκατάσταση (σύμφωνα με τις προδιαγραφές EN 806)! | UA | Перед встановленням і після нього необхідно ретельно промити систему трубопроводів (дотримуйтеся стандарту EN 806)! |
| CZ | Potrubiň systém před a po instalaci důkladně propláchněte (dodržujte normu EN 806)! | RUS | Перед установкой и после установки тщательно промойте систему трубопроводов (соблюдать стандарт EN 806)! |



D
+49 571 3989 333
impressum@grohe.de

A
+43 1 68060
info-at@grohe.com

AUS
Argent Sydney
+ (02) 8394 5800
Argent Melbourne
+ (03) 9682 1231

B
+32 16 230660
info.be@grohe.com

BG
+359 2 9719959
grohe-bulgaria@grohe.com

CAU
+99 412 497 09 74
info-az@grohe.com

CDN
+1 888 6447643
info@grohe.ca

CH
+41 448777300
info@grohe.ch

CN
+86 21 63758878

CY
+357 22 465200
info@grome.com

CZ
+420 22509 1082
grohe-cz@grohe.com

DK
+45 44 656800
grohe@grohe.dk

E
+34 93 3368850
grohe@grohe.es

EST
+372 6616354
grohe@grohe.ee

F
+33 1 49972900
marketing-fr@grohe.com

FIN
+358 10 8201100
teknocalor@teknocalor.fi

GB
+44 871 200 3414
info-uk@grohe.com

GR
+30 210 2712908
nsapountzis@ath.forthnet.gr

H
+36 1 2388045
info-hu@grohe.com

HK
+852 2969 7067
info@grohe.hk

I
+39 2 959401
info-it@grohe.com

IND
+91 124 4933000
customercare.in@grohe.com

IS
+354 515 4000
jonst@byko.is

J
+81 3 32989730
info@grohe.co.jp

KZ
+7 727 311 07 39
info-cac@grohe.com

LT
+372 6616354
grohe@grohe.ee

LV
+372 6616354
grohe@grohe.ee

MAL
+1 800 80 6570
info-singapore@grohe.com

N
+47 22 072070
grohe@grohe.no

NL
+31 79 3680133
vragen-nl@grohe.com

NZ
+09/373 4324

P
+351 234 529620
commercial-pt@grohe.com

PL
+48 22 5432640
biuro@grohe.com.pl

RI
+62 21 2358 4751
info-singapore@grohe.com

RO
+40 21 2125050
info-ro@grohe.com

ROK
+82 2 559 0790
info-singapore@grohe.com

RP
+63 2 8041617

RUS
+7 495 9819510
info@grohe.ru

S
+46 771 141314
grohe@grohe.se

SGP
+65 6 7385585
info-singapore@grohe.com

SK
+420 22509 1082
grohe-cz@grohe.com

T
+66 2610 3685
info-singapore@grohe.com

TR
+90 216 441 23 70
GroheTurkey@grome.com

UA
+38 44 5375273
info-ua@grohe.com

USA
+1 800 4447643
us-customerservice@grohe.com

VN
+84 8 5413 6840
info-singapore@grohe.com

AL **BiH** **HR** **KS**
ME **MK** **SLO** **SRB**
+385 1 2911470
adria-hr@grohe.com

**Eastern Mediterranean,
Middle East - Africa
Area Sales Office:**
+357 22 465200
info@grome.com

IR **OM** **UAE** **YEM**
+971 4 3318070
grohedubai@grome.com

Far East Area Sales Office:
+65 6311 3600
info@grohe.com.sg

www.grohe.com
2013 / 03 / 26



Design & Quality Engineering GROHE Germany