

Atrio

Atrio

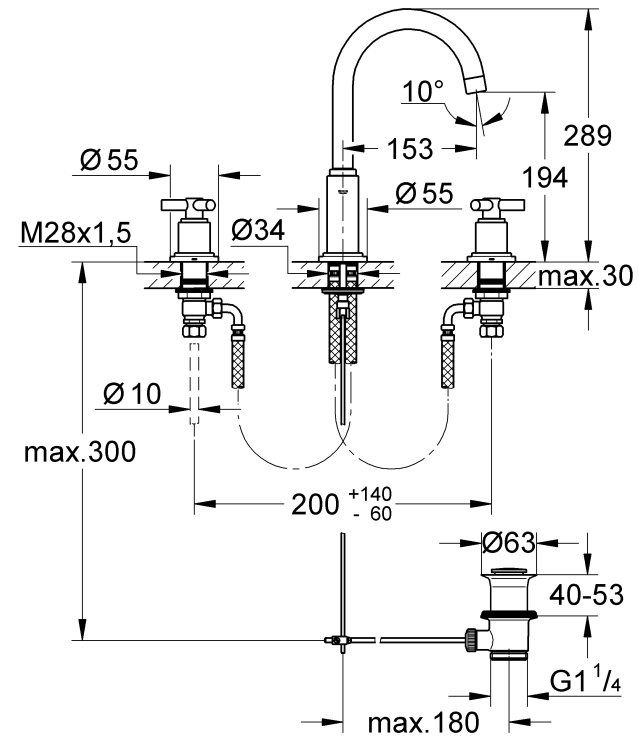
- | | | | | | | |
|------------------|------------------|-------------------|------------------|------------------|------------------|------------------|
| D1 | I3 | N5 | GR7 | TR9 | BG ...11 | RO ...13 |
| GB1 | NL3 | FIN5 | CZ7 | SK9 | EST ...11 | RUS ...13 |
| F2 | S4 | PL6 | H8 | SLO ...10 | LV ...12 | |
| E2 | DK4 | UAE6 | P8 | HR ...10 | LT ...12 | |

Design & Quality Engineering GROHE Germany

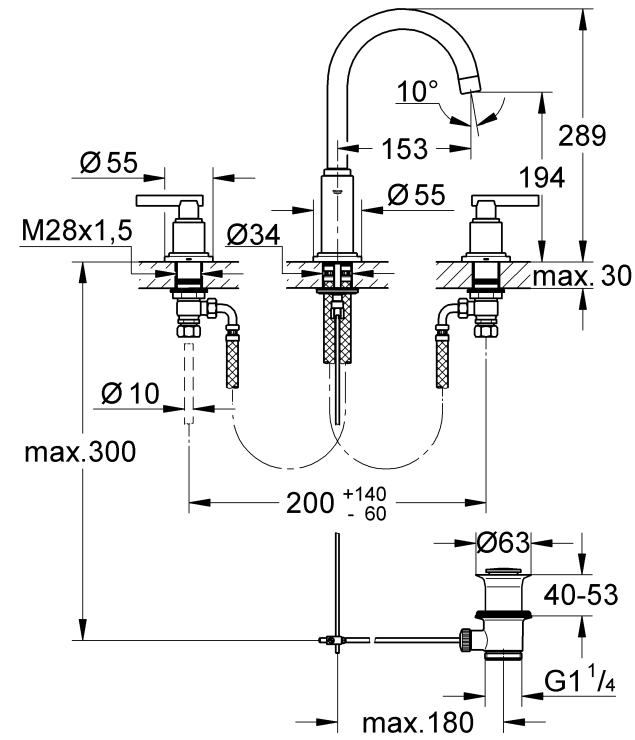
95.845.331/ÄM 221779/10.11



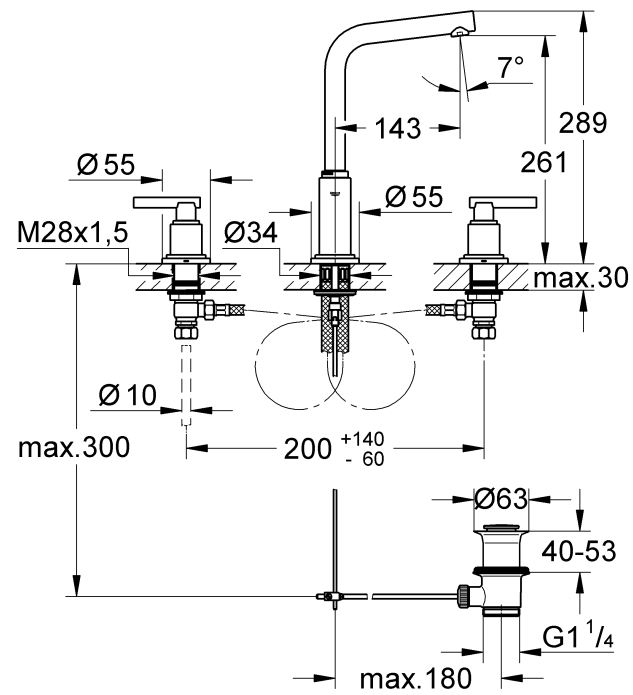
20 008



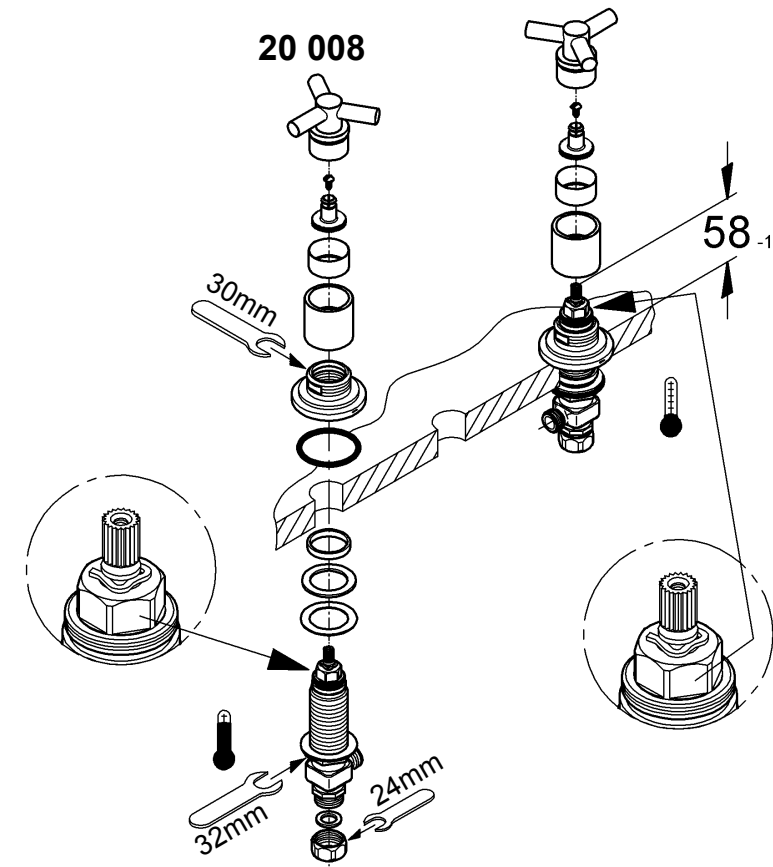
20 009



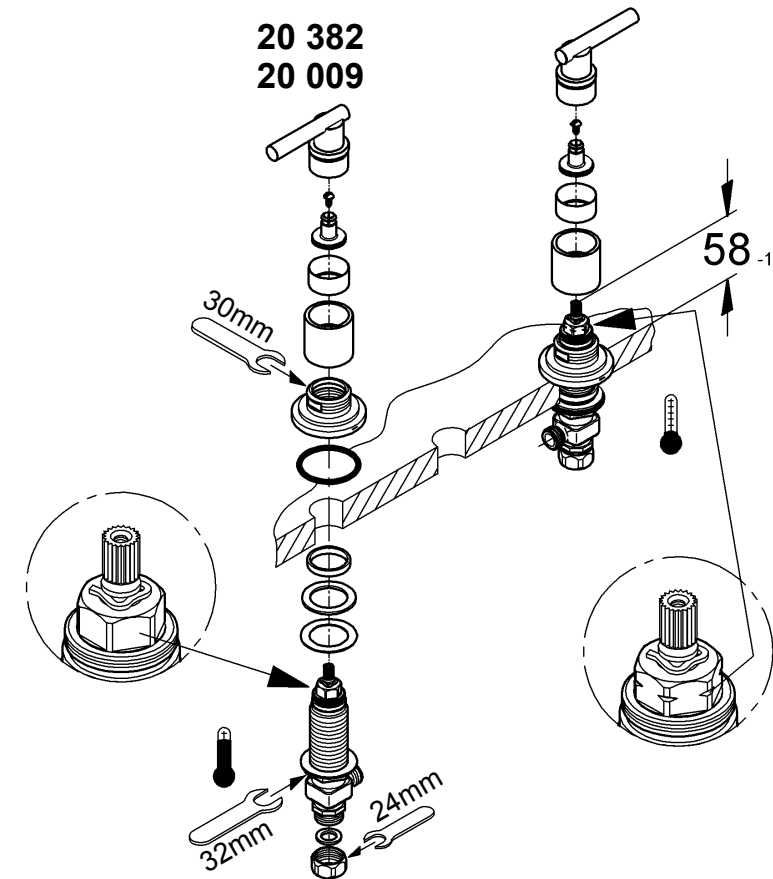
20 382



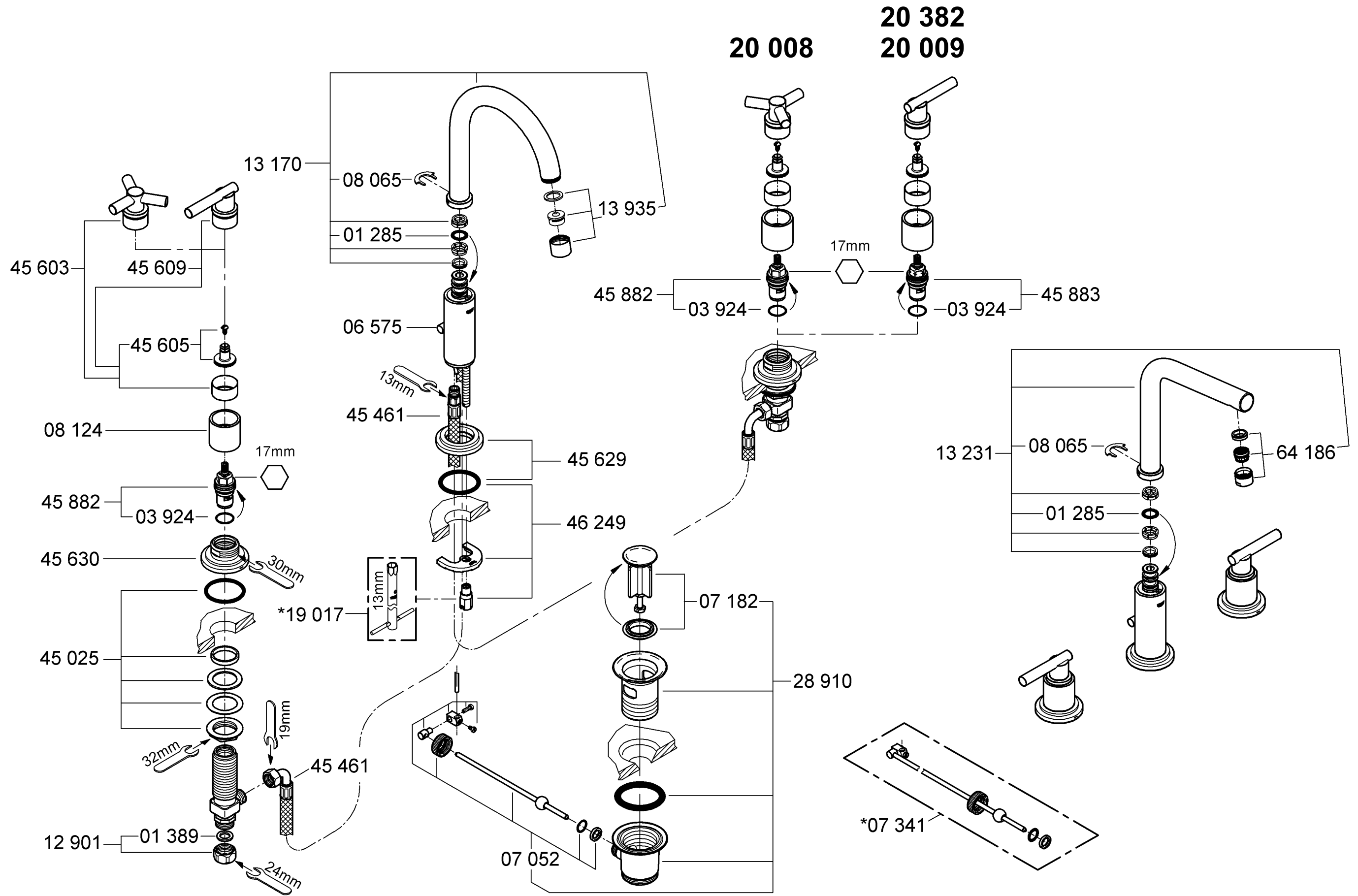
1



2



Bitte diese Anleitung an den Benutzer der Armatur weitergeben!
 Please pass these instructions on to the end user of the fitting.
 S.v.p remettre cette instruction à l'utilisateur de la robinetterie!



D

Anwendungsbereich

Betrieb ist möglich mit: Druckspeichern, thermisch und hydraulisch gesteuerten Durchlauferhitzern. Der Betrieb mit drucklosen Speichern (offenen Warmwasserbereitern) ist nicht möglich!

Technische Daten

- Fließdruck min. 0,5 bar / empfohlen 1 - 5 bar
- Betriebsdruck max. 10 bar
- Prüfdruck 16 bar

Zur Einhaltung der Geräuschwerte nach DIN 4109 ist bei Ruhedrücken über 5 bar ein Druckminderer einzubauen.

Höhere Druckdifferenzen zwischen Kalt- und Warmwasseranschluss sind zu vermeiden!

- Durchfluss bei 3 bar Fließdruck: ca. 13,5 l/min
- Temperatur
 - Warmwassereingang: max. 80 °C
 - Empfohlen: (Energieeinsparung) 60 °C
- Wasseranschluss
 - kalt - rechts
 - warm - links

Installation

Rohrleitungssystem vor und nach der Installation gründlich spülen (DIN 1988/DIN EN 806 beachten)!

Einbau und Anschluss, siehe Klappseiten I und III, Abb. [1] bis [5].

Maßzeichnungen auf Klappseite I beachten.

Seitenventile montieren, siehe Klappseite I Abb. [1] und [2].

Prod.-Nr. 20 009/20 382: Auf korrekten Einbau des rechten und linken Oberteils achten!

Schwenkauslauf montieren, siehe Klappseite III Abb. [3].

Auslauf kpl. montieren, siehe Abb. [3] und [4].

Die Zugstange (A) muss bei der Montage im Batteriekörper eingesteckt sein.

Flex. Schläuche an die Seitenventile anschließen, siehe Abb. [5].

Ablaufgarnitur (28 910) einbauen, siehe Klappseite II. Kelch abdichten!

Anschluss

Verbindung der Seitenventile mit den Versorgungsleitungen herstellen.

Kalt- und Warmwasserzufuhr öffnen und Anschlüsse auf Dichtheit prüfen.

Wartung

Alle Teile prüfen, reinigen, evtl. austauschen und mit Spezialarmaturenfett einfetten.

Kalt- und Warmwasserzufuhr absperren.

I. Austausch des Oberteils, siehe Abb. [6].

1. Griff (B) abziehen.
2. Schraube (C) herausdrehen und Schnappeinsatz (D) abziehen.
3. Oberteil (E) mit Steckschlüssel 17mm herausdrehen.
4. Oberteil (E) komplett oder O-Ring (F) austauschen.

Prod.-Nr. 20 009/20 382: Unterschiedliche Ersatzteilnummern der Oberteile beachten, siehe Klappseite II.

Einbaulage beachten!

II. Mousseur (13 935/64 186) ausschrauben und säubern, siehe Klappseite II.

Montage in umgekehrter Reihenfolge.

Ersatzteile, siehe Klappseite II (* = Sonderzubehör).

Pflege

Die Hinweise zur Pflege dieser Armatur sind der beiliegenden Pflegeanleitung zu entnehmen.

GB

Application

Can be used in conjunction with: Pressurised storage heaters, thermally and hydraulically controlled instantaneous heaters. Operation with low-pressure displacement water heaters is **not** possible!

Specifications

- Flow pressure min. 0.5 bar / recommended 1 - 5 bar
- Operating pressure max. 10 bar
- Test pressure 16 bar

If static pressure is greater than 5 bar, fit pressure reducer.

Avoid major pressure differences between cold and hot water supply.

- Flow rate at 3 bar flow pressure: approx. 13.5 l/min
- Temperature
 - Hot water inlet: max. 80 °C
 - Recommended: (energy saving) 60 °C
- Water connection
 - cold - right
 - hot - left

Installation

Flush piping system prior and after installation of fitting thoroughly (Consider EN 806)!

Installation and connection, see fold-out pages I and III, Figs. [1] to [5].

Refer to the dimensional drawings on fold-out page I.

Fit side valves, see fold-out page I Figs. [1] and [2].

Part No. 20 009/20 382: Observe the correct installation position of right and left headpart.

Fit swivel spout, see Fold-out page III Fig. [3].

Fit spout complete, see Fig. [3] and [4].

When assembling, the waste rod (A) has to be placed into the body.

Connect **flexible hoses** to the side valves, see Fig. [5].

Fit pop-up waste set (28 910), see fold-out page II. Seal plug-hole rim!

Connection

For this purpose the side valves must be connected to the supply tubes.

Open cold and hot water supply and check connections for watertightness.

Maintenance

Inspect and clean all parts, replace as necessary and grease with special grease.

Shut off cold and hot water supply!

I. Replacing the headpart, see Fig. [6].

1. Pull off handle (B).
2. Unscrew screw (C) and pull off snap insert (D).
3. Unscrew headpart (E) using a 17mm socket wrench.
4. Change either complete headpart (E) or O-ring (F).

Part No. 20 009/20 382: Observe the different replacement part numbers of the headparts, see fold-out page II.

Observe the correct installation position!

II. Unscrew and clean mousseur (13 935/64 186), see fold-out page II.

Assemble in reverse order.

Replacement parts, see fold-out page II (* = special accessories).

Care

For directions on the care of this fitting, refer to the accompanying Care Instructions.

F

Domaine d'application

Utilisation possible avec: accumulateurs sous pression, chauffe-eau instantanés à commande thermique et hydraulique.
Un fonctionnement avec des accumulateurs sans pression (chauffe-eau à écoulement libre) n'est **pas** possible!

Caractéristiques techniques

- Pression dynamique: min. 0,5 bar - recommandée 1 à 5 bar(s)
- Pression de service maximale 10 bars
- Pression d'épreuve 16 bars

Il est nécessaire d'installer un réducteur de pression lorsque la pression statique est supérieure à 5 bars.
Éviter des différences importantes de pression entre les raccords d'eau chaude et d'eau froide!

- Débit à une pression dynamique de 3 bars: env. 13,5 l/min
- Température
- Arrivée d'eau chaude: 80 °C maxi.
- Recommandée: (économie d'énergie) 60 °C
- Raccord d'eau froide - à droite chaude - à gauche

Installation

Bien rincer les canalisations avant et après l'installation (respecter la norme EN 806)!

Montage et raccordement, voir volets I et III, fig. [1] à [5].

Tenir compte de la cote du schéma sur le volet I.

Monter les **robinets d'arrêt**, voir volet I fig. [1] et [2].

N° de produit 20 009/20 382: Veiller à ce que les têtes gauche et droite soient correctement montées!

Monter le **bec orientable**, voir volet III, fig. [3].

Monter le **bec complet**, voir fig. [3] et [4].

Lors du montage, emboîter la tirette de vidage (A) dans le corps.

Raccorder les **flexibles** aux robinets d'arrêt, voir fig. [5].

Monter l'ensemble de vidage (28 910), voir volet II.
Étancher la bonde!

Raccordement

Raccorder les robinets d'arrêt aux conduites d'alimentation.

Ouvrir l'arrivée d'eau froide et d'eau chaude et vérifier l'étanchéité des raccords.

Maintenance

Contrôler toutes les pièces, les nettoyer, les remplacer si nécessaire et les graisser avec de la graisse spéciale pour robinetterie.

Fermer l'arrivée d'eau chaude et d'eau froide.

I. Remplacement de la tête, voir fig. [6].

1. Retirer le croisillon (B).
2. Retirer la vis (C) et extraire l'isolateur (D).
3. Dévisser la tête (E) à l'aide d'une clé à pipe de 17mm.
4. Remplacer la tête (E) complète et le joint torique (F).

N° de produit 20 009/20 382: Tenir compte des différents numéros de pièce de rechange des têtes, voir volet II.

Tenir compte de la position de montage!

II. Dévisser et nettoyer le mousseur (13 935/64 186), voir volet II.

Le montage s'effectue dans l'ordre inverse.

Pièces de rechange, voir volet II

(* = accessoires en option).

Entretien

Les indications relatives à l'entretien de cette robinetterie figurent sur la notice jointe à l'emballage.

E

Campo de aplicación

Es posible el funcionamiento con: acumuladores de presión, calentadores instantáneos con control térmico e hidráulico.
¡No hacer que funcione con acumuladores sin presión (calentadores de agua sin presión)!

Datos técnicos

- Presión de trabajo: mín. 0,5 bares / recomendada 1 - 5 bares
- Presión de utilización 10 bares como máximo
- Presión de verificación 16 bares

Si la presión en reposo es superior a 5 bares, se recomienda instalar un reductor de presión a fin de respetar los niveles de ruido.
¡Deberán evitarse diferencias de presión importantes entre las acometidas del agua fría y del agua caliente!

- Caudal para una presión de trabajo de 3 bares: aprox. 13,5 l/min
- Temperatura
- Entrada del agua caliente: máx. 80 °C
- Recomendada: (ahorro de energía) 60 °C
- Acometida del agua fría - a la derecha caliente - a la izquierda

Instalación

¡Purgar a fondo el sistema de tuberías antes y después de la instalación (tener en cuenta EN 806)!

Montaje y conexión, véanse las pág. desplegadas I y III, fig. [1] hasta [5].

Respetar el croquis de la pág. desplegable I.

Montar las **válvulas laterales** véase la pág. desplegable I fig. [1] y [2].

Producto núm. 20 009/20 382: ¡Prestar atención al correcto montaje de la montura derecha e izquierda!

Montar el **caño giratorio**, véase la pág. desplegable III, fig. [3].

Montar el **caño completo**, véase la fig. [3] y [4].

La varilla del vaciador (A) deberá colocarse antes de montar el monomando.

Conectar los **flexos** a las válvulas laterales, véase la fig. [5].

Montar el vaciador automático (28 910), véase la pág. desplegable II. ¡Estanqueizar el cuerpo!

Conexión

Establecer la conexión de las válvulas laterales con los conductos de alimentación.

¡Abrir las llaves de paso del agua fría y del agua caliente y comprobar la estanqueidad de las conexiones!

Mantenimiento

Revisar todas las piezas, limpiarlas, sustituir las en caso necesario y engrasarlas con grasa especial para grifería.

¡Cerrar las llaves de paso del agua fría y del agua caliente!

I. Cambio de la montura, véase la fig. [6].

1. Extraer la empuñadura (B).
2. Desenroscar el tornillo (C) y extraer el aislante (D).
3. Desenroscar la montura (E) con una llave de vaso de 17mm.
4. Cambiar la montura (E) completa o junta tórica (F).

Producto núm. 20 009/20 382: Prestar atención a los diferentes números de piezas de repuesto de las monturas, véase la pág. desplegable II.

¡Prestar atención a la posición de montaje!

II. Desenroscar y limpiar el Mousseur (13 935/64 186), véase la pág. desplegable II.

El montaje se efectúa en el orden inverso.

Repuestos, véase la pág. desplegable II (* = accesorios especiales).

Cuidado

Las instrucciones para el cuidado de este producto pueden consultarse en las instrucciones de conservación adjuntas.

I

Gamma di applicazioni

Il funzionamento è possibile con accumulatori a pressione per scaldacqua istantanei a regolazione termica e idraulica. **Non** è possibile il funzionamento con accumulatori di acqua calda a bassa pressione (accumulatori di acqua calda a circuito aperto).

Dati tecnici

- Pressione idraulica min. 0,5 bar - consigliata 1 - 5 bar
 - Pressione di esercizio max 10 bar
 - Pressione di prova 16 bar
- Per pressioni statiche superiori a 5 bar si raccomanda l'installazione di un riduttore di pressione al fine di contenere l'indice di rumorosità. Evitare grandi differenze di pressione fra i raccordi d'acqua fredda e d'acqua calda!
- Portata a 3 bar di pressione idraulica: ca. 13,5 l/min
 - Temperatura
 - Entrata acqua calda: max. 80 °C
 - Consigliata (Risparmio energetico) 60 °C
 - Raccordo acqua fredda – a destra calda – a sinistra

Installazione

Prima e dopo l'installazione pulire a fondo il sistema di tubazioni (osservare la norma EN 806)!

Montaggio e raccordi, vedere i risvolti di copertina I e III, fig. [1] fino a [5].

Rispettare le quote di installazione riportate sul risvolto di copertina I.

Montaggio dei **rubinetti**, vedere il risvolto di copertina I, fig. [1] e [2].

N. di prodotto 20 009/20 382: Fare attenzione al montaggio corretto della parte superiore a destra e a sinistra!

Montaggio della **bocca di erogazione**, vedere il risvolto di copertina III fig. [3].

Montaggio della **bocca completa**, vedi fig. [3] e [4].

Durante il montaggio, l'astina saltarello (A) deve essere inserita nel

corpo del rubinetto.

Collegamento dei **tubi flessibili ai rubinetti laterali**, vedi fig. [5].

Montaggio dello scarico (28 910), vedere il risvolto di copertina II. Sigillare la piletta!

Ricordo

Stabilire il collegamento dei rubinetti laterali con le tubazioni di alimentazione.

Aprire le entrate dell'acqua calda e fredda e controllare la tenuta dei raccordi!

Manutenzione

Controllare, pulire e ingrassare tutti i componenti con l'apposito grasso per rubinetti, ed eventualmente, sostituire quelli difettosi.

Chiudere le entrate dell'acqua calda e fredda!

I. Sostituzione del vitone a dischi ceramici, vedi fig. [6].

1. Estrarre la manopola (B).
2. Svitare la vite (C) ed estrarre l'innesto a scatto (D).
3. Svitare il vitone (E) con la chiave a tubo da 17mm.
4. Sostituire il vitone (E) completamente oppure l'O-Ring (F).

N. di prodotto 20 009/20 382: Osservare i diversi codici di ricambio delle parti superiori, vedere il risvolto di copertina II.

Rispettare la posizione di montaggio!

II. Svitare e pulire il mousseur (13 935/64 186), vedere il risvolto di copertina II.

Eseguire il montaggio in ordine inverso.

Pezzi di ricambio, vedere il risvolto di copertina II (* = accessori speciali).

Manutenzione ordinaria

Le istruzioni per la manutenzione ordinaria del presente rubinetto sono riportate nei fogli qui acclusi.

NL

Toepassingsgebied

Te gebruiken in combinatie met: boilers, geisers en c.v.-ketels met warmwatervoorziening. Het werken met lagedrukboilers (open warmwatertoestellen) is **niet** mogelijk!

Technische gegevens

- Stromingsdruk: min. 0,5 bar / aanbevolen 1 - 5 bar
 - Werkdruk max. 10 bar
 - Testdruk 16 bar
- Voor het nakomen van de geluidswaarden dient men bij statische drukken boven 5 bar een drukregelaar in te bouwen. Voorkom hoge drukverschillen tussen de koud- en warmwateraansluiting!
- Capaciteit bij 3 bar stromingsdruk: ca. 13,5 l/min
 - Temperatuur
 - warmwateringang: max. 80 °C
 - Aanbevolen: (energiebesparing) 60 °C
 - Wateraansluiting koud - rechts warm - links

Installeren

Leidingen vóór en na het installeren grondig spoelen (EN 806 in acht nemen)!

Zie voor Inbouw en aansluiting, uitvouwbaar bladen I en III, afb. [1] tot [5].

Neem de maatschets op uitvouwbaar blad I in acht.

Zijkleppen monteren, zie uitvouwbaar blad I afb. [1] en [2].

Prod.nr. 20 009/20 382: Let erop, dat het rechter en linker bovendeeel correct wordt ingebouwd!

Zwenkbare uitloop monteren, zie uitvouwbaar blad III afb. [3].

Uitloop compleet monteren, zie afb. [3] en [4].

De trekstang (A) moet bij de montage in het kraanhuis gestoken zijn.

Flexibele slangen op de zijaanvoer (warm of koud) aansluiten, zie afb. [5].

Afvoergarnituur (28 910) inbouwen, zie uitvouwbaar blad II. Dicht de rand af!

Aansluiting

Sluit de toevoerleidingen op de zijaanvoer (warm of koud) aan.

Open de koud- en warmwatertoevoer en controleer de aansluitingen op lekkages!

Onderhoud

Controleer en reinig alle onderdelen. Vervang onderdelen indien nodig. Vet de onderdelen met speciaal armaturenvet in.

Sluit de koud- en warmwatertoevoer af!

I. Vervangen van het bovendeeel, zie afb. [6].

1. Verwijder de knop (B).
2. Schroef de bout (C) los en haal de hefboom (D) los.
3. Schroef het bovenstuk (E) met een 17mm steeksleutel eruit.
4. Vervang het bovenstuk (E) compl. of vervang de O-ring (F).

Prod.nr. 20 009/20 382: Neem de verschillende nummers van de reserveonderdelen van de bovendelen in acht, zie hiervoor uitvouwbaar blad II.

Neem de inbouwplaats in acht!

II. Schroef de mousseur (13 935/64 186) los en reinig deze, zie uitvouwbaar blad II.

De onderdelen worden in omgekeerde volgorde gemonteerd.

Onderdelen, zie uitvouwbaar blad II (* = speciaal toebehoren).

Reiniging

De aanwijzingen voor de reiniging van deze mengkraan vindt u in het bijgaande onderhoudsvoorschrift.

S

Användningsområde

Drift är möjlig med: Tryckbehållare, termiskt och hydrauliskt styrda genomströmningsberedare. Drift med trycklösa behållare (öppna varmvattenberedare) är **inte** möjlig.

Tekniska data

- Hydrauliskt tryck min. 0,5 bar - rekommenderat 1 - 5 bar
- Arbetstryck max. 10 bar
- Testtryck 16 bar

För att hålla nere ljudnivån ska en reduceringsventil installeras om vilotrycket överstiger 5 bar.

Större tryckdifferenser mellan kall- och varmvattenanslutningen måste undvikas!

- Kapacitet vid 3 bar hydrauliskt tryck: ca 13,5 l/min
- Temperatur
 - Varmvatteningång: max. 80 °C
 - Rekommendation: (energibesparing) 60 °C
- Vattenanslutning kallt - höger varmt - vänster

Installation

Spola rörledningssystemet noggrant före och efter installationen (observera EN 806)!

Montering och anslutning, se utvikningssida I och III, fig. [1] till [5].

Observera måttritningen på utvikningssida I.

Montera **sidoventiler**, se utvikningssida I fig. [1] och [2].

Prod.-nr 20 009/20 382: Kontrollera att högra och vänstra överdelen har monterats rätt!

Montera **svänganordningen**, se utvikningssida III fig. [3].

Montera **utloppet komplett**, se fig. [3] och [4].

Dragstängen (A) måste sitta instucken i armatyren vid monteringen.

Anslut **flex. slangar** till sidoventilerna, se fig. [5].

Montera bottenventil (28 910), se utvikningssida II.

Täta fogen!

Anslutning

Anslut sidoventilerna till inkommande vattenledningar.

Öppna kall- och varmvattentillförseln och kontrollera att anslutningarna är täta!

Underhåll

Kontrollera alla delarna, rengör dem, byt ev. ut skadade delar och smörj dem med specialarmaturfett.

Stäng av kall- och varmvattentiloppet!

I. Byte av överdel, se fig. [6].

1. Dra loss handtaget (B).
2. Skruva loss skruven (C) och ta bort snäppinsatsen (D).
3. Skruva loss överdelen (E) med en hylsnyckel 17mm.
4. Byt ut överdelen (E) komplett eller O-ringen (F).

Prod.-nr 20 009/20 382: Observera att överdelarna har olika reservdelsnummer, se utvikningssida II.

Observera monteringsläget!

II. Skruva loss och rengör mousseuren (13 935/64 186), se utvikningssida II.

Monteringen sker i omvänd ordningsföljd.

Reservdelar, se utvikningssida II (* = specialtillbehör).

Skötsel

Skötsel tips för denna armatur finns i den bifogade skötsel anvisningen.

DK

Anvendelsesområde

Kan anvendes i forbindelse med: Trykbeholdere, termisk og hydraulisk styrede gennemstrømningsvandvarmere. Anvendelse i forbindelse med trykløse beholdere (åbne vandvarmere) er **ikke** mulig!

Tekniske data

- Tilgangstryk min. 0,5 bar/anbefalet 1 - 5 bar
- Driftstryk maks. 10 bar
- Prøvetryk 16 bar

Ved hvilettryk over 5 bar skal der monteres en reduktionsventil.

Større trykforskelle mellem koldt- og varmtvandstilslutningen bør undgås!

- Gennemstrømning ved 3 bar tilgangstryk ca. 13,5 l/min
- Temperatur
 - Varmtvandsindgang maks. 80 °C
 - Anbefalet (energibesparelse) 60 °C
- Vandtilslutning koldt til højre varmt til venstre

Installation

Skyl rørledningssystemet grundigt før og efter installationen (Vær opmærksom på EN 806)!

Montering og tilslutning, se foldesiderne I og III, ill. [1] til [5].

Vær opmærksom på måltegningen på foldeside I.

Sideventilerne monteres, se foldeside I, ill. [1] og [2].

Prod.-nr. 20 009/20 382: Vær opmærksom på korrekt montering af højre og venstre overdel!

Det drejelige udløb monteres, se foldeside III, ill. [3].

Hele udløbet monteres, se ill. [3] og [4].

Drivstangen (A) skal ved montering i batterielementet være stukket i.

Fleksible slanger tilsluttes til sideventilerne, se ill. [5].

Monter afløbsarmaturet (28 910), se foldeside II.

Tætn afløbskanten!

Tilslutning

Opret sideventilernes forbindelse med forsyningsledningerne.

Åbn for koldt- og varmtvandstilførslen, og kontrollér, at tilslutningerne er tætte!

Vedligeholdelse

Kontrollér alle dele, rens dem, udskift dem evt., og smør dem med specielt armaturfedt.

Luk for koldt- og varmtvandstilførslen!

I. Udskift overdelen, se ill. [6].

1. Grebet (B) trækkes af.
2. Skru skruen (C) ud og træk fikseringsindsatsen (D) af.
3. Skru overdelen (E) ud med en topnøgle (17mm).
4. Overdelen (E) eller O-ringen (F) udskiftes helt.

Prod.-nr. 20 009/20 382: Vær opmærksom på overdelens forskellige reservedelsnumre, se foldeside II.

Vær opmærksom på monteringspositionen!

II. Skru mousseuren (13 935/64 186) ud og rens den, se foldeside II.

Monteringen foretages i omvendt rækkefølge.

Reserve dele, se foldeside II (* = specialtilbehør).

Vedligeholdelse

Anvisningerne vedrørende vedligeholdelse af dette armatur er anført i vedlagte vedligeholdelses anvisning.

N

Bruksområde

Kan brukes med: Trykkmagasiner, termisk og hydraulisk styrt varmtvannsbereidere. Bruk med lavtrykkmagasiner (åpne varmtvannsbereidere) er **ikke** mulig!

Tekniske data

- Dynamisk trykk min. 0,5 bar / anbefalt 1 - 5 bar
- Driftstrykk maks. 10 bar
- Kontrolltrykk 16 bar

Monter en reduksjonsventil ved statisk trykk over 5 bar for å overholde støyverdiene.

Unngå store trykkdifferanser mellom kaldt- og varmtvannstilkoblingen!

- Gjennomstrømning ved 3 bar dynamisk trykk: ca. 13,5 l/min
- Temperatur varmtvannsinngang: maks. 80 °C
- Anbefalt: (energisparing) 60 °C
- Vanntilkobling kaldt - høyre varmt - venstre

Installering

Spyl rørledningssystemet grundig før og etter installeringen (Følg EN 806)!

Montering og tilkobling, se utbrettside I og III, bilde [1] til [5].

Se måltegningen på utbrettside I.

Monter **sideventilene**, se utbrettside I, bilde [1] og [2].

Prod. nr. 20 009/20 382: Pass på at høyre og venstre overdel monteres riktig!

Monter **svingtuten**, se utbrettside III, bilde [3].

Monter **komplett kran**, se bilde [3] og [4].

Trekkstangen (A) må være satt inn i batteriet ved montering.

Monter **fleksible slanger** på sideventilene, se bilde [5].

Monter avløpsarmatur (28 910), se utbrettside II.

Fuger tettes!

Tilkobling

Lag forbindelse for sideventilene med tilførselsrørene.

Åpne kaldt- og varmtvannstilførselen og kontroller at koblingene er tette!

Vedlikehold

Kontroller og rengjør alle deler, skift ut om nødvendig og smør med spesial-armaturfett.

Steng kaldt- og varmtvannstilførselen!

I. Utskifting av overdelen, se bilde [6].

1. Trekk av grepet (B).
2. Skru ut skruen (C) og trekk av hurtiginnsatsen (D).
3. Skru utoverdelen (E) med en 17mm pipenøkkel.
4. Skift ut overdelen (E) komplett eller O-ringene (F).

Prod. nr. 20 009/20 382: Vær oppmerksom på forskjellige reservedelsnummer til overdelene, se utbrettside II.

Legg merke til plasseringen!

II. Skru ut mousseuren (13 935/64 186) og rengjør den, se utbrettside II.

Monter i motsatt rekkefølge.

Reservedeler, se utbrettside II (* = ekstratilbehør).

Pleie

Informasjon om pleie av denne armaturen finnes i pleieveiledningen.

FIN

Käyttöalue

Käyttö on mahdollista: Painevaraajien, termisesti ja hydraulisesti ohjattujen läpivirtauskuumentimien kanssa. Käyttö paineettomien säiliöiden (avoimien lämminvesi boilerien) kanssa ei ole mahdollista!

Tekniset tiedot

- virtauspaine min. 0,5 bar / suositus 1 - 5 bar
- käyttöpaine maks. 10 bar
- koepaine 16 bar

Meluarvojen noudattamiseksi laitteeseen on asennettava paineenalennusventtiili lepopaineen ylittäessä 5 baria.

Suurempia paine-eroja kylmä- ja lämminvesiliitännän välillä on vältettävä!

- läpivirtaus, kun virtauspaine on 3 baria: n. 13,5 l/min
- lämpötila lämpimän veden tulo: maks. 80 °C
- suositus: (energian säästämiseksi) 60 °C
- vesiliitäntä kylmä - oikealla lämmin - vasemmalla

Asennus

Huuhtelee putkistot huolellisesti ennen ja jälkeen asennuksen (EN 806 huomioon otettava)!

Asennus ja liitäntä, ks. kääntöpuolen sivut I ja III, kuva [1] - [5].

Huomaa kääntöpuolen sivulla I oleva mittapiirros.

Asenna **sivuventtiilit**, ks. kääntöpuolen sivu I, kuva [1] ja [2].

Tuotenumero 20 009/20 382: Huomaa oikean ja vasemman sulkuventtiilin kunnollinen asennus!

Asenna **käännettävä juoksuputki**, ks. kääntöpuolen sivu III kuva [3].

Asenna **koko hana**, ks. kuva [3] ja [4].

Vipupohjaventtiilin tangon (A) tulee olla paikallaan sekoittimen rungossa asennuksen yhteydessä.

Liitä **taip. letkut** sivuventtiileihin, ks. kuva [5].

Asenna vipupohjaventtiili (28 910), ks. kääntöpuolen sivu II.

Tiivistä tulpan reuna!

Liitäntä

Liitä sivuventtiilit syöttöjohtoihin.

Avaa kylmän ja lämpimän veden tulo ja tarkasta liitäntöjen tiiviys!

Huolto

Tarkasta kaikki osat, puhdista ne, vaihda tarvittaessa ja rasvaa erikoisrasvalla.

Sulje kylmän ja lämpimän veden tulo!

I. Sulkuventtiilin vaihto, ks. kuva [6].

1. Vedä kahva (B) irti.
2. Ruuvaa ruuvi (C) irti ja vedä salpaosa (D) irti.
3. Ruuvaa sulkuventtiili (E) irti 17mm hylsyavaimella.
4. Vaihda koko sulkuventtiili (E) tai O-renkas (F) uuteen.

Tuotenumero 20 009/20 382: Huomaa sulkuventtiilien erilaiset varaosanumerot, ks. kääntöpuolen sivu II.

Huomaa asennusasento!

II. Ruuvaa poresuutin(13 935/64 186) irti ja puhdista se, ks. kääntöpuolen sivu II.

Asennus tapahtuu päinvastaisessa järjestyksessä.

Varaosat, ks. kääntöpuolen sivu II (* = erikoislisätarvike).

Hoito

Tämän hanan hoitoa koskevat ohjeet löydät mukana olevista hoito-ohjeista.

PL

Zakres stosowania

Możliwe jest użytkowanie z: podgrzewaczami ciśnieniowymi oraz przepływowymi, włączanymi w zależności od temperatury i ciśnienia. Użytkowanie z bezciśnieniowymi podgrzewaczami wody (pracującymi w systemie otwartym) **nie** jest możliwe!

Dane techniczne

- Ciśnienie robocze min. 0,5 bar / zalecane 1 - 5 bar
- Ciśnienie robocze maks. 10 bar
- Ciśnienie kontrolne 16 bar

Aby spełnić wymagania normy głośności, przy ciśnieniu statycznym powyżej 5 bar należy wmontować reduktor ciśnienia.

Należy unikać większych różnic ciśnienia pomiędzy wodą zimną i ciepłą!

- Natężenie przepływu przy ciśnieniu przepływu 3 bar: ok. 13,5 l/min
- Temperatura na doprowadzeniu wody gorącej: maks. 80 °C
- Zalecana: (energooszczędna) 60 °C
- Podłączenie wody zimna - str. prawa gorąca - str. lewa

Instalacja

Przed instalacją i po niej dokładnie przepłukać przewody rurowe (przestrzegać EN 806)!

Montaż i podłączenie, zob. strony rozkładane I oraz III, rys. [1] do [5].

Przestrzegać rysunku wymiarowego na stronie rozkładanej I.

Zamontować **zawory boczne**, zobacz strona rozkładana I rys. [1] i [2].

Nr prod. 20 009/20 382: zwrócić uwagę na właściwy montaż prawej i lewej głowicy!

Montaż **wylewki obrotowej**, zobacz strona rozkładana III rys. [3].

Zamontować **wylewkę kompl.**, zobacz rys. [3] i [4].

Drażek (A) musi być włożony do korpusu baterii podczas montażu.

Podłączyć **przewody elastyczne** do zaworów bocznych, zob. rys. [5].

Zamontować zestaw odpływowy (28 910), zobacz strona rozkładana II.

Uszczelnic kielich!

Podłączenie

Wykonać połączenie zaworów bocznych z przewodami zasilającymi.

Odkręcić zawory doprowadzenia wody zimnej i gorącej oraz sprawdzić szczelność połączeń!

Konserwacja

Sprawdzić wszystkie części, oczyścić i ewentualnie wymienić, przesmarować specjalnym smarem do armatur.

Odciać dopływ wody zimnej i gorącej!

I. Wymiana głowicy, zobacz rys. [6].

1. Zdjąć (B) pokrętko.
2. Wykręcić śrubę (C) i zdjąć sprzęg zatraskowy (D).
3. Wykręcić głowicę (E) przy użyciu klucza nasadowego 17mm.
4. Wymienić głowicę (E) kompl. lub pierścień oring (F).

Nr prod. 20 009/20 382: zwrócić uwagę na różne numery części zamiennych dla głowic, zobacz strona rozkładana II.

Należy przestrzegać położenia montażowego!

II. Perlator (13 935/64 186) odkręcić i oczyścić, zobacz rozkładana strona II.

Montaż odbywa się w odwrotnej kolejności.

Części zamienne, zob. rozkładana strona II (* = wyposażenie specjalne).

Pielęgnacja

Wskazówki dotyczące pielęgnacji tej armatury zamieszczono w załączonej instrukcji pielęgnacji.

UAE

تركيب طقم تصريف المياه (28 910), انظر الصفحة المطوية II. قم بلصق حافة مخرج مياه الصرف!

التوصيل

قم بوصل الصمامات الجانبية بخطي التغذية.

افتح خطي تغذية المياه الباردة والساخنة والحصص الوصلات من حيث إحكامها وعدم تسرب المياه منها!

الصيانة

يتم فحص كافة الأجزاء وتنظيفها وعند اللزوم استبدالها وتشحيمها بشحم خاص بالخلاطات.

اغلق خطي تغذية المياه الباردة والساخنة!

- 1) **إستبدال الجزء العلوي**, انظر الشكل [6].
- 1- انزع المقبض (B).
- 2- قم بفك البرغي (C) وانزع الوليجة الإطباقية (D).
- 3- قم بفك الجزء العلوي (E) باستخدام مفتاح ربط صندوقي 17 مم.
- 4- إستبدل إما الجزء العلوي (E) كاملاً أو حلقة O (F).

المنتج رقم 20 009/20 382, يرجى مراعاة أرقام قطع الغيار المختلفة للأجزاء العلوية،

انظر الصفحة المطوية II.

يرجى التأكد من خطوات التركيب السليم!

2) **المرغى (Mousseur) (13 935/64 186)** يتم حله وإخراجه وتنظيفه، انظر الصفحة المطوية II.

التركيب يتم بالترتيب العكسي.

انظر الصفحة المطوية II (* = إضافات خاصة) فيما يتعلق بقطع الغيار.

الخدمة والصيانة

إرشادات الخدمة والصيانة الخاصة بهذا الخلاط يمكنكم الإطلاع عليها في إرشادات الخدمة والصيانة المرفقة.

نطاق الإستخدام

يمكن التشغيل مع: سخانات التخزين تحت ضغط والسخانات اللحظية ذات التحكم الحراري والسخانات اللحظية ذات التحكم الهيدروليكي. لا يمكن التشغيل مع سخانات التخزين عديمة الضغط (سخانات المياه ذات دائرة مفتوحة)!

البيانات الفنية

- ضغط الإنسياب
- ضغط التشغيل
- ضغط الإختبار

عندما يكون ضغط الإنسياب أعلى من 5 بار ينبغي تركيب مخفض للضغط في الشبكة لتطابق قيم الضوضاء.

ينبغي تحاشي تكوين فروق كبيرة في الضغط بين طرفي توصيل المياه الباردة والساخنة!

- معدل التدفق عند ضغط إنسياب قدره 3 بار: 13,5 لتر/دقيقة تقريباً
- درجة الحرارة
- مدخل المياه الساخنة: 80 °م كحد أقصى
- الموصل بها: (للاقتصاد في إستهلاك الطاقة) 60 °م
- توصيلة المياه بارد - يمين ساخن - يسار

التركيب

يتم شطف نظام شبكة المواسير جيداً قبل التركيب وبعده

(يرجى مراعاة EN 806)!

التركيب والتوصيل, انظر الصفحة المطوية I و III, شكل [1] إلى [5].

يرجى مراعاة الرسم التفصيلي على الصفحة المطوية A.

تركيب **الصمامات الجانبية**, انظر الصفحة المطوية A شكل [1] و [2].

المنتج رقم 20 009/20 382: يرجى مراعاة وضع التركيب السليم للجزء العلوي الأيمن والأيسر!

تركيب **الفوهة المتحركة للمياه**, انظر الصفحة المطوية III شكل [3].

قم بتركيب **الفوهة بشكل كامل**, انظر الشكل [3] و [4].

عند القيام بالتركيب يجب إدخال ذراع تصريف المياه (A) في جسم الخلاط.

قم بتوصيل **الخراطيم المرنة** بالصمامات الجانبية، انظر الشكل [5].



Πεδίο εφαρμογής

Η λειτουργία είναι δυνατή με: συσσωρευτές πίεσης, θερμικά και υδραυλικά ελεγχόμενους ταχυθερμοσίφωνες. Η λειτουργία με συσσωρευτές χωρίς πίεση (ανοιχτοί θερμοσίφωνες) **δεν είναι δυνατή!**

Τεχνικά στοιχεία

- Πίεση ροής ελάχ. 0,5 bar / συνιστώμενη 1 - 5 bar
- Μέγιστη πίεση λειτουργίας 10 bar
- Πίεση ελέγχου 16 bar

Για τη διατήρηση των τιμών θορύβου και για πιέσεις ηρεμίας πάνω από 5 bar, τοποθετήστε ένα μειωτήρα πίεσης. Αποφύγετε μεγαλύτερες διαφορές πίεσης μεταξύ της σύνδεσης ζεστού και κρύου νερού!

- Ροή με πίεση στα 3 bar: περίπου 13,5 l/min
- Θερμοκρασία
 - Είσοδος ζεστού νερού: μέγιστη 80 °C
 - Συνιστάται: (εξοικονόμηση ενέργειας) 60 °C
- Σύνδεση στην παροχή νερού κρύο - δεξιά
ζεστό - αριστερά

Εγκατάσταση

Ξεπλύνετε καλά το σύστημα σωληνώσεων πριν και μετά την εγκατάσταση (σύμφωνα με τις προδιαγραφές EN 806)!

Τοποθέτηση και σύνδεση, δείτε τις αναδιπλούμενες σελ. I και III, εικόνες [1] έως [5].

Προσέξτε το σχέδιο διαστάσεων στην αναδιπλούμενη σελ. I.

Τοποθετήστε τις πλευρικές βαλβίδες, δείτε την αναδιπλούμενη σελ. I, εικόνες [1] και [2].

Αρ. προϊόντος 20 009/20 382: Δώστε προσοχή στην τοποθέτηση του αριστερού και δεξιού μηχανισμού!

Τοποθετήστε την περιστρεφόμενη εκροή, δείτε την αναδιπλούμενη σελ. III, εικόνα [3].

Τοποθετήστε το σωλήνα εκροής κομπλέ, δείτε τις εικόνες [3] και [4]. Η βέργα της αυτόματης βαλβίδας (A) κατά την τοποθέτηση, πρέπει

να είναι περασμένη στον κορμό της μπαταρίας.

Συνδέστε τους εύκαμπτους σωλήνες στις πλευρικές βαλβίδες, δείτε την εικόνα [5].

Τοποθετήστε το σετ εκροής (28 910), δείτε την αναδιπλούμενη σελ. II. Στεγανοποιήστε τον κάλυκα!

Σύνδεση

Συνδέστε τις πλευρικές βαλβίδες με τους αγωγούς παροχής.

Ανοίξτε τις παροχές κρύου και ζεστού νερού και ελέγξτε τη στεγανότητα των συνδέσεων!

Συντήρηση

Ελέγξτε όλα τα εξαρτήματα, καθαρίστε τα και, εάν χρειάζεται, αλλάξτε τα και λιπάνετε με το ειδικό λιπαντικό για μπαταρίες (αρ. παραγγελ.

Κλείστε την παροχή κρύου και ζεστού νερού!

I. Αντικατάσταση του μηχανισμού, δείτε την εικόνα [6].

1. Τραβήξτε το διακόπτη (B).
2. Ξεβιδώστε τη βίδα (C) και αφαιρέστε το κουμπωτό εξάρτημα (D).
3. Ξεβιδώστε το μηχανισμό (E) με καρυδάκι 17mm.
4. Αλλάξτε το μηχανισμό (E) ή τα λαστιχάκια (F).

Αρ. προϊόντος 20 009/20 382: Προσέξτε τους διαφορετικούς αριθμούς των ανταλλακτικών μηχανισμών, δείτε την αναδιπλούμενη σελ. II.

Προσέξτε τη θέση τοποθέτησης!

II. Ξεβιδώστε το φίλτρο νερού (13 935/64 186) και καθαρίστε το, δείτε την αναδιπλούμενη σελ. II.

Η συναρμολόγηση πρέπει να γίνει με την αντίστροφη σειρά.

Ανταλλακτικά, δείτε την αναδιπλούμενη σελ. II (* = προαιρετικός εξοπλισμός).

Περιποίηση

Τις οδηγίες που αφορούν την περιποίηση αυτής της μπαταρίας, μπορείτε να τις πάρετε από τις συνημμένες οδηγίες περιποίησης.



Oblast použití

Provoz je možný s: tlakovými zásobníky, hydraulicky a tepelně řízenými průtokovými ohříváči. Provoz s beztlakovými zásobníky (otevřenými zásobníky na přípravu teplé vody) **není možný!**

Technické údaje

- Proudový tlak min. 0,5 barů / doporučeno 1 - 5 barů
- Provozní tlak max. 10 barů
- Zkušební tlak 16 barů

Pro dodržení předepsaných hodnot hluku je nutno při statických tlacích vyšších než 5 barů namontovat redukční ventil.

Je nutné zabránit vyšším tlakovým rozdílům mezi připojením studené a teplé vody!

- Průtok při proudovém tlaku 3 bary: cca 13,5 l/min
- Teplota
 - Vstup teplé vody: max. 80 °C
 - Doporučeno: (úspora energie) 60 °C
- Připojka vody studená - vpravo
teplá - vlevo

Instalace

Potravní systém před a po instalaci důkladně propláchněte (dodržujte normu EN 806)!

Montáž a připojení, viz skládací strana I a III, zobr. [1] až [5].

Dodržet kótované rozměry na skládací straně I.

Postranní ventily namontovat, viz skládací strana I zobr. [1] a [2]. **Výr. č. 20 009/20 382:** Přitom dbejte na správnou montáž pravého a levého vršku!

Otočné výtokové hrdlo namontovat, viz skládací strana III zobr. [3].

Výtokové hrdlo kompl. namontovat, viz zobr. [3] a [4].

Táhlo (A) musí být při montáži nasunuto do tělesa baterie.

Flex. hadice připojit na postranní ventily, viz zobr. [5].

Namontovat soupravu pro vypouštění vody (28 910), viz skládací strana II. Kalíšek utěsnit!

Připojení

Postranní ventily připojit na napájecí vodovodní potrubí.

Otevřít přívod studené a teplé vody a přezkoušet těsnost spojů!

Údržba

Všechny díly zkontrolovat a vyčistit, případně vyměnit a namazat speciálním mazivem pro armatury.

Uzavřít přívod studené a teplé vody!

I. Výměna vršku, viz zobr. [6].

1. Rukojeť (B) stáhnout.
2. Šroub (C) vyšroubovat a stáhnout západkovou vložku (D).
3. Vršek (E) vyšroubovat nástrčkovým klíčem 17mm.
4. Vršek (E) vyměnit kompletně nebo jen O-kroužek (F).

Výr. č. 20 009/20 382: Pozor na rozdílná čísla náhradních dílů pro vršky, viz skládací strana II.

Dodržet montážní polohu!

II. Perlátor (13 935/64 186) vyšroubovat a vyčistit, viz skládací strana II.

Montáž se provádí v obráceném pořadí.

Náhradní díly, viz skládací strana II (* = zvláštní příslušenství).

Údržba

Pokyny k údržbě této armatury jsou uvedeny v přiloženém návodu k údržbě.

H

Felhasználás:

A csaptelep üzemeltetése lehetséges nyomás alatti melegvíztárolókkal, termikus és hidraulikus vezérlésű átfolyásos vízmelegítővel. Nyomás nélküli tárolókkal (nyílt üzemű vízmelegítővel) **nem** működtethető!

Műszaki adatok

- kifolyási nyomás: min. 0,5 bar / ajánlott 1 - 5 bar
 - Próba nyomás max. 10 bar
 - Vizsgálati nyomás 16 bar
- A zajértékek betartására 5 bar feletti nyugalmi nyomás esetén a betápláló vezetékbe nyomáscsökkentőt kell beépíteni. Kerüljék a hideg- és melegvíz-csatlakozások közötti nagyobb nyomáskülönbséget!
- Átfolyás 3 bar kifolyási nyomásnál: kb. 13,5 l/perc
 - Hőmérséklet
 - a melegvíz befolyónyílásánál: max. 80 °C
 - Javasolt: (Energiamegtakarítás) 60 °C
 - Csővezeték-csatlakozás: hideg - jobb meleg - bal

Szerelés

A csővezeték a szerelés előtt és után is alaposan öblítse át (ügyeljen az EN 806 szabványra)!

Beszerezés és csatlakoztatás, lásd I-es és III-as kihajtható oldal, ábr. [1]-től [5]-ig.

Ügyeljenek az I-es kihajtható oldalon lévő méretrajzra!

Oldalszelepek felszerelése, lásd az I. kihajtható oldalt ábr. [2].

Term.-sz. 20 009/20 382: figyeljenek a jobb és bal oldali felsőrész helyes beszerelési helyzetére!

A lengőkaros kifolyót szereljék fel, lásd a III-as kihajtható oldalt, ábr. [3].

A kifolyót kpl. szereljék fel, lásd ábr. [3] és [4].

A húzórud (A) a szerelés során be kell legyen tolv a csaptelep testbe.

Rug. csöveket csatlakoztassák az oldalszelepekre, lásd ábr. [5].

A lefolyó szerelvény (28 910) beszerelése, lásd II-es kihajtható oldal. Tömítse a kelyhet!

Csatlakozó

Hozzák létre az oldalszelepek és a tápvezetékek közötti kapcsolatot.

Nyissák meg a hideg- és a melegvíz vezetékét és ellenőrizték a bekötések tömítettségét!

Karbantartás

Ellenőrizték valamennyi alkatrészt, tisztítsák meg és esetleg cserélik ki, majd különleges csaptelep-zsírral kenjék be.

Hideg- és melegvíz vezeték lezárása !

I. A felsőrész cseréje, lásd a [6] ábrát.

1. A fogantyút (B) húzzák le.
 2. A csavart (C) csavarozzák ki és az ütközőbetétet (D) húzzák le.
 3. A felső részt (E) 17mm-es dugókulccsal csavarozzák ki.
 4. A felső részt (E) komplett vagy az O-gyűrűt (F) cserélik ki.
- Term.-sz. 20 009/20 382:** A felsőrészekben található eltérő pótalkatrész számokat vegyék figyelembe, lásd a II-es kihajtható oldalt.

Figyeljenek a beszerelési helyzetre!

II. A szóróbetét (13 935/64 186) csavarozzák ki és tisztítsák meg, lásd II. kihajtható oldalt.

Az összeszerelés fordított sorrendben történik.

Cserealkatrészek, lásd a II. kihajtható oldalon (* - speciális tartozékok).

Tisztítás

A csaptelep tisztítására vonatkozó útmutatást a mellékelt használati útmutató tartalmazza.

P

Campo de utilização

A sua utilização é possível com: termoacumuladores de pressão, esquentadores com comando térmico e esquentadores com comando hidráulico. A utilização **não** é possível com reservatórios sem pressão (aquecedores de água abertos)!

Dados técnicos

- Pressão de caudal min. 0,5 bar / recomendada 1 - 5 bar
 - Pressão de serviço máx. 10 bar
 - Pressão de teste 16 bar
- Para respeitar os valores de ruído, deve ser montado um redutor de pressão para pressões estáticas superiores a 5 bar. Devem ser evitados grandes desequilíbrios de pressão entre as ligações de água fria e quente!
- Débito à pressão de caudal de 3 bar: aprox. 13,5 l/min
 - Temperatura
 - Entrada de água quente: máx. 80 °C
 - Recomendada para poupar energia: 60 °C
 - Ligação da água fria - à direita quente - à esquerda

Instalação

Antes e depois da instalação, enxaguar bem as tubagens (respeitar a norma EN 806)!

Montagem e ligação, ver as páginas desdobráveis I e III, fig. [1] a [5]. Consulte o desenho cotado na página desdobrável I.

Montar as **válvulas laterais**, ver a página desdobrável I, fig. [1] e [2].

Prod. Nº 20 009/20 382: Prestar atenção à montagem correcta da parte superior direita e esquerda!

Montar a **bica giratória**, ver a página desdobrável III, fig. [3].

Montar a **bica completa**, ver fig. [3] e [4].

Na montagem, o tirante (A) deverá estar inserido no corpo da

misturadora.

Ligar os **tubos flexíveis** às torneiras laterais, ver fig. [5].

Montar o conjunto de escoamento (28 910), ver página desdobrável II. Vedar o ralo!

Ligação

Efectuar a ligação das torneiras laterais com as canalizações de abastecimento.

Abrir a água fria e quente e verificar se as ligações estão estanques!

Manutenção

Verificar, limpar, eventualmente substituir todas as peças e lubrificar com massa especial para misturadoras.

Fechar a água fria e quente!

I. Substituição da parte superior, ver fig. [6].

1. Retirar o manípulo (B).
2. Desapertar o parafuso (C) e extrair a peça de inserção de engate (D).
3. Desapertar a parte superior (E) com chave de bocas de 17mm.
4. Substituir a parte superior (E) completa ou o anel (F).

Prod. Nº 20 009/20 382: Ter em conta os diferentes números das peças sobresselentes, ver página desdobrável II.

Prestar atenção à posição de montagem!

II. Desapertar o emulsor (13 935/64 186) e limpar, ver página desdobrável II.

A montagem é feita pela ordem inversa.

Peças sobresselentes, consulte a página desdobrável II (* = acessórios especiais).

Conservação

As instruções para a conservação desta misturadora constam das instruções de conservação anexas.



Kullanım sahası

Aşağıda belirtilenlerle kullanılması mümkündür: Basıncı hidroforlar, termik ve hidrolik kumandalı ısıtıcılar. Basıncısız kaplarla (açık sıcak su hazırlayıcı) çalıştırmak mümkün değildir!

Teknik Veriler

- Akış basıncı min. 0,5 bar / tavsiye edilen 1 - 5 bar
- İşletme basıncı maks. 10 bar
- Kontrol basıncı 16 bar

Statik basıncın 5 bar'ın üzerinde olması halinde, bir basınç düşürücü takılmalıdır.

Soğuk ve sıcak su bağlantıları arasında yüksek basınç farklılıklarından kaçının!

- 3 bar'lık akış basıncında debi: yakl. 13,5 l/dak
- Isı
 - Sıcak su girişi: maks. 80 °C
 - Tavsiye edilen: (Enerji tasarrufu) 60 °C
- Su bağlantısı soğuk - sağ sıcak - sol

Montaj

Boru sistemini kurulumdan önce ve sonra su ile temizleyin (EN 806'ya dikkat edin)!

Montaj ve bağlantı, bakın katlanır sayfalar I ve III, şekil [1]'den [5] kadar.

Katlanır sayfa I'deki ölçülere dikkat edin.

Yan valfleri monte edin, bkz. katlanır sayfa I'deki şekil [1] ve [2].
Ürün no. 20 009/20 382: Sağ ve sol üst parçanın doğru montajına dikkat edin!

Gagayı monte edin, bkz. katlanır sayfa III'deki şekil [3].

Komple musluğu lavaboya monte edin, bkz. şekil [3] ve [4].
Kumanda çubuğu (A) montaj esnasında batarya gövdesi içinde

takılı kalmalıdır.

Spiral hortumları yan valfe takın, bkz. şekil [5].

Akış garnitürlerini (28 910) takın, bkz. katlanır sayfa II.
Boğaz kısmını sızdırmaz hale getirin!

Bağlantı

Yan valflerin bağlantılarını besleme boruları ile gerçekleştirin.

Soğuk ve sıcak su girişlerini açın ve tüm bağlantıların sızdırmaz olup olmadığını kontrol edin!

Bakım

Bütün parçaları kontrol edin, temizleyin, gerekirse değiştirin ve özel armatür gresi ile gresleyin.

Soğuk ve sıcak su girişini kapatın!

I. Üst parçanın değiştirilmesi, bakınız şekil [6].

1. Volanı (B) çekerek çıkarın.
 2. Civatayı (C) sökün ve ara tutucuyu (D) çekerek çıkarın.
 3. Üst parçayı (E) 17mm'lik lokma anahtarı ile sökün.
 4. Üst parçayı (E) komple veya O-ring contalarını (F) değiştirin.
- Ürün no. 20 009/20 382:** Üst parçaların farklı yedek parça numaralarına dikkat edin, bkz. katlanır sayfa II.

Montaj pozisyonuna dikkat edin!

II. Pelatörü (13 935/64 186) sökün ve temizleyin, bkz. katlanır sayfa II.

Montaj ters sıralamayla yapılır.

Yedek parçalar, bkz. katlanır sayfa II (* = Özel aksesuar).

Bakım

Bu armatürün bakımı ile ilgili gerekli açıklamalar için lütfen birlikte verilen bakım talimatına başvurunuz.



Oblast' použitia

Prevádzka je možná s: tlakovými zásobníkmi, tepelne a hydraulicky riadenými prietokovými ohrievačmi. Prevádzka s beztlakovými zásobníkmi (otvorené ohrievače vody) **nie je možná!**

Technické údaje

- Prietokový tlak min. 0,5 barov / odporúčaný 1 - 5 barov
- Prevádzkový tlak max. 10 barov
- Skúšobný tlak 16 barov

Pre dodržanie predpísaných hodnôt hlučnosti je potrebné pri statických tlakoch vyšších než 5 barov namontovať redukčný ventil. Je potrebné zabrániť vyšším tlakovým rozdielom medzi prípojkou studenej a teplej vody!

- Prietok pri hydraulickom tlaku 3 bary: cca 13,5 l/min
- Teplota
 - Na vstupe teplej vody: max. 80 °C
 - Doporučená: (úspora energie) 60 °C
- Prípojka vody studená - vpravo teplá - vľavo

Inštalácia

Potrubný systém pred a po inštalácii dôkladne prepláchnite (dodržiňte normu EN 806)!

Montáž a pripojenie, pozri skladaciu stranu I a III, obr. [1] až [5].

Dodržať pritom kótované rozmery na skladacej strane I.

Postranné ventily namontovať, pozri skladaciu stranu I obr. [1] a [2].
Výr. č. 20 009/20 382: Pritom je dôležité dbať na správnu montáž pravého a ľavého vršku!

Otočné výtokové hrdlo namontovať, pozri skladaciu stranu III obr. [3].

Výtokové hrdlo kompl. namontovať, pozri obr. [3] a [4].

Tiahlo (A) musí byť pri montáži zasunuté do telesa batérie.

Flex. hadice pripojiť na postranné ventily, pozri obr. [5].

Montáž súpravy pre vypúšťanie vody (28 910), pozri skladaciu stranu II. Tvarované kalichové hrdlo utesniť!

Pripojenie

Postranné ventily pripojiť na napájacie vodovodné potrubie.

Otvoriť prívod studenej a teplej vody a skontrolovať tesnosť spojov!

Údržba

Všetky diely skontrolovať, očistiť, prípadne vymeniť a namazať špeciálnym tukom na armatúry.

Uzavrieť prívod studenej a teplej vody!

I. Výmena vršku, pozri obr. [6].

1. Rukoväť (B) stiahnuť.
2. Skrutku (C) vyskrutkovať a stiahnuť západkovú vložku (D).
3. Vršok (E) vyskrutkovať nástrčkovým kľúčom 17mm.
4. Vršok (E) vymeniť kompletne alebo len O-krúžok (F).

Výr. č. 20 009/20 382: Pozor na rozdielne čísla náhradných dielov pre vršky, pozri skladacia strana II.

Dodržať montážnu polohu!

II. Perlátor (13 935/64 186) vyskrutkovať a vyčistiť, pozri skladaciu stranu II.

Montáž nasleduje v opačnom poradí.

Náhradné diely, pozri skladaciu stranu II (* = zvláštne príslušenstvo).

Údržba

Pokyny k údržbe tejto armatúry sú uvedené v priloženom návode na údržbu.

SLO

Področje uporabe

Delovanje je možno z: tlačnimi akumulatorji, termičnimi in hidrauličnimi pretočnimi grelniki. Delovanje ni mogoče z netlačnimi akumulatorji (odprti grelniki vode).

Tehnični podatki

- Delovni tlak min. 0,5 barov - priporočljivo 1 - 5 barov
- Največji dovoljen tlak 10 barov
- Preizkusni tlak 16 barov

Kadar tlak v mirovanju presega 5 barov, je zaradi hrupa potrebno vgraditi reducirni ventil.

Višje razlike v tlaku med priključkom hladne in tople vode je treba preprečiti!

- Pretok pri delovnem tlaku 3 barov:cca. 13,5 l/min
- Temperatura
Dotok tople vode:maks. 80 °C
Priporočljivo:(prihranek energije) 60 °C
- Vodni priključek
toplo - levo
hladno - desno

Vgradnja

Temeljito očistite sistem cevi pred in po instalaciji (upoštevajte standard EN 806)!

Vgradnja in priključitev, glej zložljivo stran I in III, slika [1] do [5].

Glej risbo na zložljivi strani I.

Namestite ventila, glej zložljivo stran I Slika [1] in [2].

Proizvod št. 20 009/20 382: Pazite, da sta desni in levi vložek ventila pravilno vgrajena!

Namestite vrtljivo pipo, glej zložljivo stran III Slika [3].

Pipo namestite na umivalnik glej sliko [3] in [4].
Potezalo (A) mora biti pri montaži vstavljeno v bateriji.

Priključite pregibni cevi na ventila, glej sliko [5].

Vgradite odtočne elemente (28 910), glej zložljivo stran II.
Zatesnite odtok!

Priključitev

Ventila povežite z dotokom vode.

Odprite dotok hladne in tople vode ter preverite tesnjenje priključkov!

Servisiranje

Vse dele pregledajte, očistite, po potrebi zamenjajte in namastite s posebno mastjo za armature.

Zaprte dotok hladne in tople vode!

I. Menjava vložka ventila, glej sliko [6].

1. Izvlecite nastavek (B).
2. Odvijte vijak (C) in izvlecite zobnik (D).
3. Odvijte vložek ventila (E) z nasadnim ključem 17mm.
4. Po potrebi zamenjajte celoten vložek ventila (E) ali tesnilo (F).
Proizvod št. 20 009/20 382: Pazite na različne številke nadomestnih delov vložka ventila, glej zložljivo stran II.

Pazite na ujem navojev!

II. Razpršilec (13 935/64 186) odvijte in ga očistite, glej stran II.

Sestavite v obratnem vrstnem redu.

Za nadomestne dele glej zložljivo stran II (* = posebna oprema).

Vzdrževanje

Navodila za vzdrževanje priložena!

HR

Opseg upotrebe

Pogon je moguć sa: Tlačnim spremnicima, termički i hidraulički upravljanim protočnim grijačima vode. Pogon sa beztlaknim spremnicima (otvoreni uređaj za pripremu tople vode) **nije moguć!**

Tehnički podaci

- Minimalni hidraulički tlak 0,5 bara /
Preporučeni hidraulički tlak 1 - 5 bara
- Maks.pogonski tlak 10 bara
- Ispitni tlak 16 bara

Za pridržavanje vrijednosti šuma treba se, ako je pritisak veći od 5 bara, ugraditi jedan reduktor tlaka.

Trebaju se izbjegavati veće razlike u pritiscima između hladnog i toplog priključka vode!

- Protok kod 3 bara hidrauličkog tlaka:ca. 13,5 l/min
- Temperatura
Maks. temperatura vode na ulazu tople vode: 80 °C
Preporučena polazna temperatura:(ušteda energije) 60 °C
- Priključak hladne vode desno
Priključak tople vode lijevo

Instalacija

Sustav cijevi prije i nakon instalacije temeljito isprati (uzeti u obzir EN 806)!

Ugradnja i priključak, pogledaj preklapnu stranu I i III, sl. [1] do [5].

Pridržavajte se crteža s mjerama na preklapnoj strani I.

Montiraj bočne ventile, pogledaj preklapnu stranu I sl. [1] i [2].

Proizvodi br. 20.009/20 382: Pazite na pravilnu ugradnju desnog i lijevog gornjeg dijela!

Montiraj **zakretni izljev**, pogledaj preklapnu stranu III sl. [3].

Izljev kpl. montiraj na umivaonik, pogledaj sl. [3] i [4].

Vlačna motka (A) mora biti kod montaže, utaknuta u baterijsko tijelo.

Flex. gumene cijevi priključi na bočne ventile, pogledaj sl. [5].

Ugradnja otjecajne garniture (28 910), pogledaj preklapnu stranu II. Čašicu zavrtniti!

Priključak

Napravi spoj između bočnih ventila i opskrbnog voda.

Otvori dovod hladne i tople vode i ispitaj da li je priključak nepropustan!

Održavanje

Sve dijelove provjeriti, očistiti, po potrebi izmjeniti i namazati sa specijalnom masti za armature.

Zatvoriti dovod hladne i tople vode!

I. Izmjena gornjeg dijela, pogledaj sl. [6].

1. Ručku (B) skinuti.
2. Odvrni vijak (C) i skini okidni umetak (D).
3. Gornji dio (E) odvrni sa čeljusnim ključem 17mm.
4. Gornji dio (E) kompl. ili O-prsten (F) izmjeniti.

Proizvodi br. 20 009/20 382: Pazite na različite brojeve rezervnih dijelova gornjih dijelova, pogledaj preklapnu stranu II.

Pazite na položaj ugradnje!

II. Mousseur (13 935/64 186) odvrnuti i očistiti, pogledaj preklapnu stranu II.

Montaža u obrnutom redoslijedu.

Rezervni dijelovi, pogledaj preklapnu stranu II (* = Posebni rezervni dijelovi).

Njegovanje

Napomene koje se odnose na njegovanje ove armature mogu se pročitati u priloženoj uputi za njegovanje.



Област на приложение

Възможна е експлоатация с: хидроакумулатори и с проточни водонагреватели с термично и хидравлично управление. Експлоатация с безнапорни резервоари (отворени водонагреватели) не е възможна!

Технически данни

- Налягане на водната струя мин. 0,5 бара/
препоръчва се 1-5 бара
 - Работно налягане макс. 10 бара
 - Изпитателно налягане 16 бара
- За да не надвишава шумът пределите на нормата, при налягане по-високо от 5 бара трябва да се инсталира редуктор на налягането. Да се избягват големи разлики между наляганята във водопроводите на студената и топлата вода!
- Поток при хидравлично налягане 3 бара: са. 13,5 л/мин.
 - Температура
 - На топлата вода при входа: макс. 80 °C
 - Препоръчва се: (за икономия на енергия) 60 °C
 - Водопроводни връзки студена - отдясно
топла - отляво

Монтаж

Водопроводната система преди и след монтаж да се промие основно (придържайте се към EN 806)!

Монтаж и свързване, виж страница I и III, фиг. [1] до [5].
Обърнете внимание на чертежа с размерите на страница I.

Монтаж на ръкохватките, виж страница I фиг. [1] и [2].
Кат. № 20 009/20 382: Внимавайте за правилното монтиране на дясната и лявата ръкохватка!
Монтаж на подвижния чучур, виж страница III фиг. [3].
Монтирайте **чучура** върху мивката, виж фиг. [3] и [4].
Съединителната щанга (A) трябва да бъде поставена при монтажа в тялото на арматурата.

Свържете **меките връзки** към вентилите на ръкохватките, виж фиг. [5].
Монтаж на сифон-тапата (28 910), виж страница II.
Уплътнете чашката!

Свързване

Свържете вентилите на ръкохватките с водопроводната мрежа.

Пуснете студената и топлата вода и проверете връзките за теч!

Техническо обслужване

Проверете всички части, почистете ги, ако е необходимо, сменете ги и ги смажете със специален грес за арматура.

Прекъснете подаването на студена и топла вода!

I. Подмяна на патрона, виж фиг. [6].

1. Свалете чрез издърпване капачката на ръкохватката (B).
2. Отвинтете винта (C) и свалете вложката (D).
3. Развинтете патрона (E) с тръбен шестограмен ключ 17мм.
4. Подменете патрона (E) изцяло или уплътнителя (F).

Кат. № 20 009/20 382: Обърнете внимание на различните каталожни номера на резервните части на ръкохватките, виж страница II.

Спазвайте реда на сглобяване!

II. Развинтване и почистване на успокоителя (13 935/64 186), виж страница II.

Сглобяването се извършва в обратна последователност.

Резервни части, виж страница II (* = специални части).

Поддръжка

Указания за поддръжка на тази арматура можете да намерите в приложените инструкции за поддръжка.



Kasutusala

Võib kasutada ühendatuna survestatud soojussalvestiga, termiliselt ja hüdrauliselt reguleeritud läbivooluboileritega. **Ei ole** võimalik kasutada koos survevaba boileriga!

Tehnilised andmed

- Veearve min. 0,5 baari / soovituslik 1 - 5 baari
 - Surve töörežiimis maksimaalselt 10 baari
 - Maksimaalne testitud surve 16 baari
- Selleks, et mitte ületada lubatud mürataset, tuleb üle 5-baarise veearve puhul paigaldada survealandaja.
- Vältige suuri surveerinevusi külma- ja kuumaveetorust siseneva vee vahel!
- Läbivool 3-baarise surve korral: ca 13,5 l/min
 - Temperatuur
 - Siseneva kuumavee temperatuur: maks. 80 °C
 - Soovituslik temperatuur energiasäästuks: 60 °C
 - Veeühendus: külma vesi - paremat kätt
kuuma vesi - vasakut kätt

Paigaldamine

Loputage torudesüsteemi põhjalikult enne ja pärast paigaldamist (vastavalt EN 806)!

Paigaldamine ja ühendamine, vt. lk. I ja III, joonised [1] kuni [5].

Järgige lk. I asuvat tehnilist joonist.

Paigaldage segisti mõlemad ventiilid, vt. lk. I joonised [1] ja [2].

Tooted nr. 20 009/20 382: Paigaldage segisti parem- ja vasakpoolne ülemine osa korrektselt!

Paigaldage pööratav segistitila, vt. lk. III joonis [3].

Paigaldage segistitila valamü külge, vt. joonised [3] ja [4].
Äravoolumklapi varras (A) peab paigaldamisel asetsema segisti

korpusel.

Ühendage painduvad voolikud ventiilide külge, vt. joonis [5].

Paigaldage äravoolumklapp (28 910), vt. lk. II.
Tihendage äravoolumklapi ühenduskohti!

Ühendamine

Ühendage mõlemad ventiilid veetorustikuga.

Avage külma ja kuumavee juurdevool ja kontrollige ühenduskohti lekete suhtes!

Tehniline hooldus

Kõik osad tuleb kontrollida, puhastada, vajadusel asendada ja määrada spetsiaalse segistimäärdega.

Sulgege külma ja kuumavee juurdevool!

I. Keraamilise sisu vahetus, vt. joonis [6].

1. Eemaldage käepide (B).
2. Keerake välja kruvi (C) ja eemaldage fiksaator (D).
3. Keerake 17mm võtme abil välja keraamiline sisu (E).
4. Vahetage välja kogu keraamiline sisu (E) või O-rõngas (F).

Tooted nr. 20 009/20 382: Pöörake tähelepanu sellele, et segisti käepidemete tagavaraosade numbrid on erinevad, vt. lk. II.

Pidada kinni kokkuseadmise korrast!

II. Kruvige välja ja puhastage aeraator (13 935/64 186), vt. lk. II.

Pange segisti kokku tagasi, tehes eelpool nimetatud toimingud vastupidises järjekorras.

Tagavaraosad, vt. lk. II (* = Eriosad).

Hooldamine

Hooldusjuhised on kirjeldatud segistiga kaasasolevas instruksioonis.

LV

Pielietojums

Var izmantot, pievienojot pie hidroakumulatoriem, termiski un hidrauliski regulējamiem caurteces ūdens sildītājiem. Izantošana ar tvertnēm bez hidrauliskā spiediena (atklātiem siltā ūdens sagatavotājiem), nav iespējama!

Tehniskie parametri

- Hidrauliskais spiediens: vismaz 0,5 bāri / ieteicams 1 - 5 bāri
- Spiediens darba režīmā: maksimālais 10 bāri
- Kontrolspiediens: 16 bāri

Lai troksnis nepārsniegtu atļauto normu, pilnam spiedienam, ja tas ir augstāks par 5 bāriem, jāiebūvē reduktors.

Jāizvairās no lielas spiediena starpības aukstā un siltā ūdens caurulēs!

- Plūsma pie 3 bāru hidrauliskā spiediena: aptuveni 13,5 l/min
- Temperatūra
leplūstošā siltā ūdens temperatūra: maksimāli 80 °C
leteicamā temperatūra enerģijas taupīšanai: 60 °C
- Ūdens pieslēgums: aukstais – pa labi, siltāis – pa kreisi

Uzstādīšana

Rūpīgi izskalojiet cauruļvadu sistēmu pirms un pēc instalācijas (ievērojiet EN 806)!

Iebūve un pieslēgšana, skat. salok. lapas I un III, att. [1] - [5].

Ievērot gabarītrasējumus, skat. salok. lapu I.

Montēt sānu ventiļus, skat. salok. lapu I att. [1] un [2].

Izstrād. Nr. 20 009/20 382: Sekot tam, lai labās un kreisās puses virsdaļa būtu precīzi iebūvēta!

Montēt grozāmo ūdens iztekas armatūru, skat. salok. lapu III att. [3].

Visu ūdens iztekas armatūru montēt uz mazgājamā galda, skat. att. [3] un [4].

LT

Naudojimo sritys

Maišytuvą galima sujungti su hidrauliniu akumulatoriumi, termiškai ir hidrauliškai reguliuojamais pratekamasis boileriais (vandens šildytuvais). **Netinka** naudoti su beslėgiais vandens kaupikliais (atvirai vandens šildytuvai)!

Techniniai duomenys

- Vandens slėgis: min. 0,5 baro / rekomenduojama 1 - 5 barai
- Darbinis slėgis: maks. 10 barų
- Bandomasis slėgis: 16 barų

Leidžiamas triukšmo lygis nebus viršijamas, jei, esant slėgiui virš 5 barų, įmontuosite slėgio reduktorių. Stenkitės, kad nesusidarytų didelis karšto ir šalto vandens slėgių skirtumas!

- Prataka esant 3 barų vandens slėgiui: apie 13,5 l/min
- Temperatūra
įtekančio karšto vandens temperatūra: maks. 80 °C
Rekomenduojama temperatūra taupant energiją: 60 °C
- Prijungimas: prie šalto vandens – dešinėje, prie karšto – kairėje pusėje

Įrengimas

Vamzdžius gerai išplaukite prieš montavimą ir po to (vadovaukitės EN 806)!

Montavimas ir prijungimas, žr. I ir III atlenkiamus puslapius, [1] - [5] pav.

Montuokite vadovaudamiesi brėžiniu, esančiu I atlenkiamame puslapyje.

Sumontuokite **šoninius ventilius**, žr. I atlenkiamą puslapį, [1] ir [2] pav. **Dalys Nr. 20 009/20 382:** Teisingai įstatykite dešinįjį ir kairinį ventilius!

Sumontuokite **pasukamąjį nuotėkio snapelį**, žr. III atlenkiamą puslapį, [3] pav.

Sukomplektuotą čiaupą pritaisykite prie praustuvo, žr. [3] ir [4] pav.

Montėšanas laikā vilcējstieni (A) iebdīt maisītāja korpusā.

Lokanās šūtenes pievienot sānu ventiļiem, skat. att. [5].

Samontēt notekas daļu (28 910), skat. salok. lapu II. !
Kausiņu noblīvēt ar pievienoto masu!

Pieslēgšana

Sānu ventiļus pievienot pievada cauruļvadiem.

Ieslēgt siltā un aukstā ūdens padevi un pārbaudīt savienojumus, vai nav sūces!

Tehniskā apkope

Pārbaudīt visas detaļas, notīrīt, nepieciešamības gadījumā nomainīt un iezīst ar speciālo armatūras ziedi.

Noslēgt aukstā un siltā ūdens padevi!

I. Virsdaļas nomaiņa, skat. att. [6].

1. Novilkt rokturi (B).
2. Izskrūvēt skrūvi (C) un novilkt fiksējošo ieliktni (D).
3. Ar 17mm uzgriežņu atslēgu noskrūvēt virsdaļu (E).
4. Nomainīt visu virsdaļu (E) vai O veida gredzenu (F).

Izstr. Nr. 20 009/20 382: Pasūtīt virsdaļai rezerves daļas - nesajaukt numurus, skat. salok. lapu II.

Ievērot iebūves stāvokli!

II. Aeratora (13 935/64 186) izskrūvēšana un tīrīšana, skat. salok. lapu II.

Salikšanu veikt atpakaļejošā secībā.

Rezerves daļas, skat. salok. lapu II (* = Speciālie piederumi).

Apkope

Norādījumi šīs armatūras kopšanai atrodami pievienotajā apkopes instrukcijā

Montuojant trauklė (A) turi bũti įstatyta į maišytuvo korpusą.

Lanksčias žarnas prijunkite prie šoninių ventilių, žr. [5] pav.
Nutekamojo vožtuvo (28 910) montavimas žr. II atlenkiamą puslapį.
Užsandarinkite nutekamojo vožtuvo sujungimo vietą!

Prijungimas

Prijunkite šoninius ventilius prie vandentiekio.

Paleiskite karšto ir šalto vandens srovę ir patikrinkite, ar per sujungimo vietas neteka vanduo!

Techninis aptarnavimas

Būtina patikrinti, nuvalyti detales, prireikus jas pakeisti ir sutepti specialiu maišytuvams skirtu tepalu.

Uždarykite karšto ir šalto vandens įtėkį!

I. Ventilio pakeitimas, žr. [6] pav.

1. Nuimkite rankenėlę (B).
2. Išsukite varžtą (C) ir nuimkite fiksatorių (D).
3. Galiniu raktu (17mm) išsukite ventilių (E).
4. Pakeiskite visą ventilių (E) arba O formos įiedą (F).

Dalys Nr. 20 009/20 382: Atkreipkite dėmesį į skirtingus ventilių numerius, žr. II atlenkiamą puslapį.

Laikykitės montavimo tvarkos!

II. Išsukite ir išvalykite purkštuką (13 935/64 186), žr. II atverčiamą puslapį.

Maišytuvą sumontuokite atvirkščia tvarka.

Atsarginės dalys, žr. II atverčiamą puslapį (* = specialūs reikmenys).

Priežiūra

Priežiūros nurodymai pateikti instrukcijos priede.

RO

Домениу де utilizare

Funcționarea este posibilă cu: cazane sub presiune, încălzitoare instantanee comandate termic și hidraulic. Funcționarea cu incinte nepresurizate (încălzitoare deschise de preparare apă caldă) nu este posibilă!

Specificații tehnice

- Presiunea de curgere min. 0,5 bar / recomandat 1 - 5 bar
- Presiunea de lucru max. 10 bar
- Presiunea de încercare 16 bar

La presiuni statice peste 5 bar se va monta un reductor de presiune. Se vor evita diferențe de presiune mari între racordurile de apă caldă și rece!

- Debitul la presiunea de curgere de 3 bar: cca. 13,5 l/min
- Temperatură
- Intrare apă caldă: max. 80 °C
- Recomandat: (cu economizor de energie) 60 °C
- Racordul la rețeaua de apă rece - dreapta cald - stânga

Instalare

Spălați temeinic sistemul de conducte înainte și după instalare (Se va respecta norma EN 806)!

Montarea și racordarea; a se vedea paginile pliante I și III, fig. [1] până la [5].

Se vor avea în vedere desenele cu cote de pe pagina pliantă I.

Montarea **ventilelor laterale;** a se vedea pagina pliantă I, fig. [1] și [2].

Nr. catalog 20 009/20 382: Se va avea grijă să se monteze corect părțile superioare din dreapta și din stânga!

Se montează **partea rotativă a dispersorului;** a se vedea pagina pliantă III, fig. [3].

Se montează ansamblul dispersor; a se vedea fig. [3] și [4].

La instalare, tija (A) trebuie să fie introdusă în corpul bateriei.

Se racordează furtunurile flexibile la ventilele laterale; a se vedea fig. [5].

Se montează garnitura de scurgere (28 910); a se vedea pagina pliantă II. Se etanșează cupa!

Racordarea

Se realizează legătura ventilelor laterale cu conductele de alimentare.

Se deschide alimentarea cu apă rece și caldă și se verifică etanșeitatea racordurilor.

Întreținerea

Se verifică toate piesele, se curăță, eventual se înlocuiesc, apoi se greșează cu vaselină specială pentru armături.

Se întrerupe alimentarea cu apă rece și caldă.

I. Înlocuirea părții superioare; a se vedea fig. [6].

1. Se scoate mânerul (B).
2. Se deșurubează șurubul (C) și se scoate piesa de inserție rapidă (D).
3. Se scoate prin deșurubare partea superioară (E) folosind o cheie tubulară de 17 mm.
4. Se schimbă complet partea superioară (E) sau inelul O (F).

Nr. catalog 20 009/20 382: Atenție la diversele numere pentru piese de schimb aferente părților superioare; a se vedea pagina pliantă II.

Se va respecta poziția de montaj!

II. Aeratorul (13 935/64 186) se deșurubează și se curăță; a se vedea pagina pliantă II.

Montarea se face în ordine inversă.

Piese de schimb; a se vedea pagina pliantă II (* = accesorii speciale).

Îngrijire

Indicațiile de îngrijire pentru această baterie se găsesc în instrucțiunile de îngrijire atașate.

RUS

Область применения

Эксплуатация возможна с: накопителями, работающими под давлением; прямоточными водонагревателями с термическим и гидравлическим управлением. Эксплуатация с безнапорными накопителями (с открытыми водонагревателями) не предусмотрена!

Технические данные

- Давление воды: миним. 0,5 бар / рекомендовано 1 - 5 бар
- Рабочее давление макс. 10 бар
- Испытательное давление 16 бар

Для стабилизации коэффициента шума при полном давлении потока свыше 5 бар необходимо установить редуктор давления. Необходимо избегать больших перепадов давлений на подсоединениях холодной и горячей воды!

- Расход воды при давлении 3 бар: пригл. 13,5 л/мин
- Температура
- Вход горячей воды: максим. 80 °C
- Рекомендовано: (экономию энергии) 60 °C
- Подключение воды холодная - справа горячая - слева

Установка

Перед установкой и после установки тщательно промыть систему трубопроводов (соблюдать EN 806)!

Монтаж и подсоединение, см. складные листы I и III, рис. [1] - [5].

Учитывать данные на чертеже с размерами на складном листе I.

Смонтировать **боковые вентили** см. складной лист I, рис. [1] и [2].

№ изделий 20 009/20 382: Следить за правильной установкой правого и левого керамического вентилей!

Монтаж **поворотного излива,** см. складной лист III, рис. [3].

Установить **поворотный излив в сборе,** см. рис. [3] и [4].

Тяга (A) должна быть вставлена при монтаже в корпус

смесителя.

Гибкие шланги подсоединить к боковым вентилям, см. рис. [5].

Монтаж сливного гарнитура (28 910), см. складной лист II.

Уплотнить чашу !

Подключение

Подсоединить боковые вентили к распределительному водопроводу.

Открыть подачу холодной и горячей воды, проверить соединения на герметичность!

Техническое обслуживание

Все детали проверить, очистить, при необходимости заменить и смазать специальной смазкой для арматуры.

Перекрыть подачу холодной и горячей воды!

I. Замена керамического вентиля, см. рис. [6].

1. Снять ручку (B).
2. Вывинтить винт (C) и снять фиксатор (D).
3. Вывинтить керамический вентиль (E), используя торцовый ключ на 17мм.
4. Заменить керамический вентиль (E) в сборе или кольцо круглого сечения (F).

№ изделий 20 009/20 382: Обращать внимание на различные номера запчастей керамических вентилей, см. складной лист II.

Соблюдать монтажное положение!

II. Аэратор (13 935/64 186) вывинтить и прочистить, см. складной лист II.

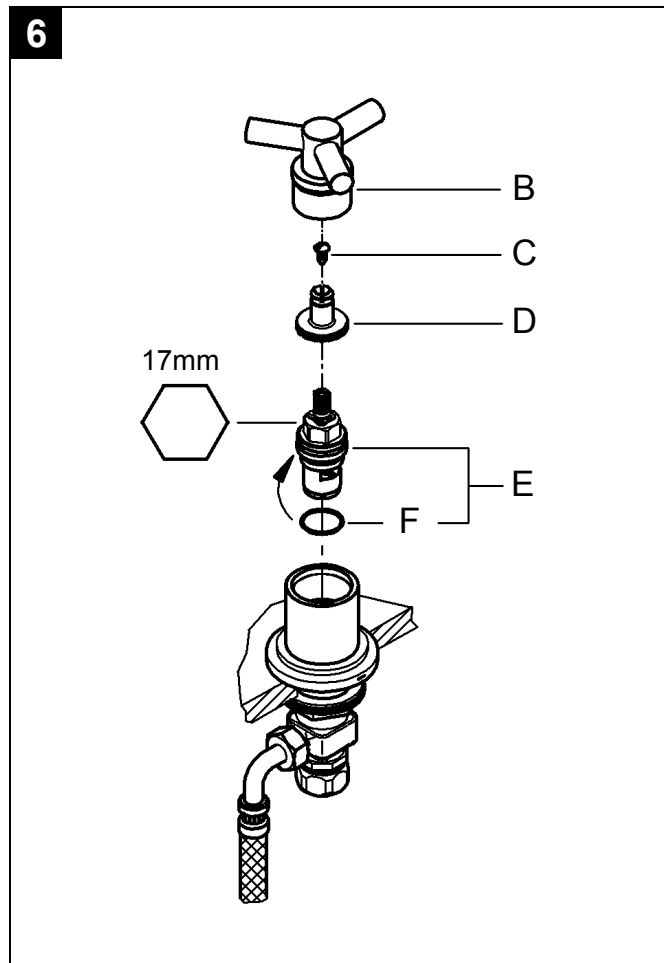
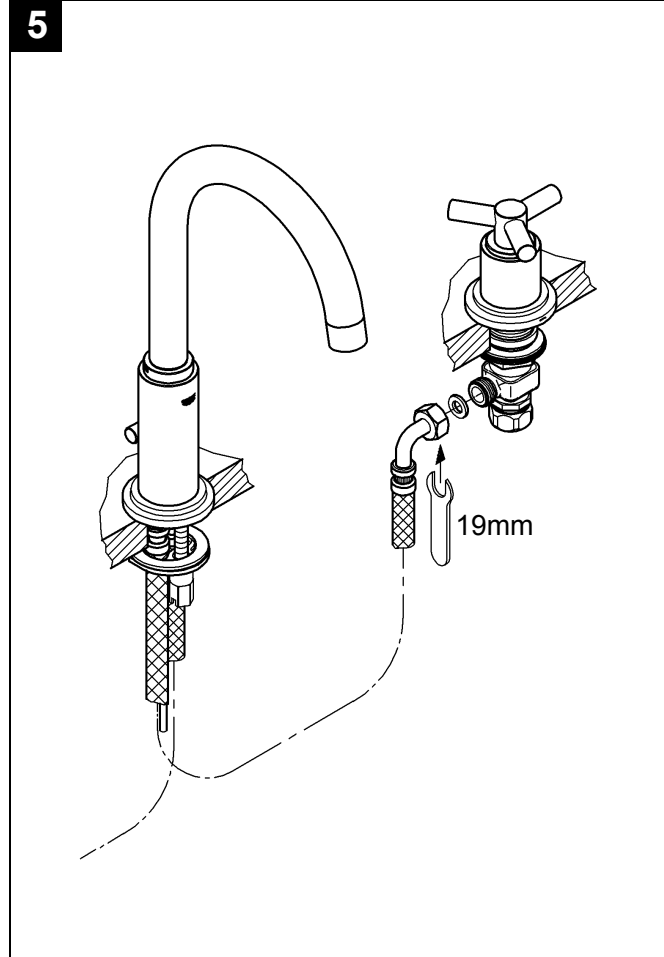
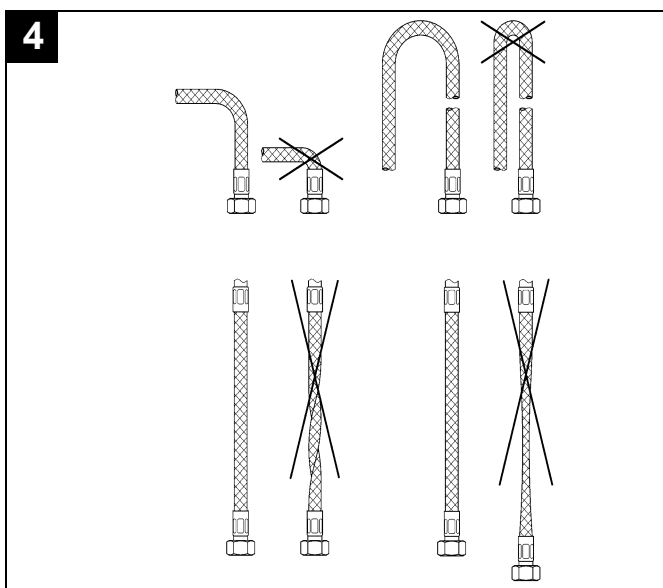
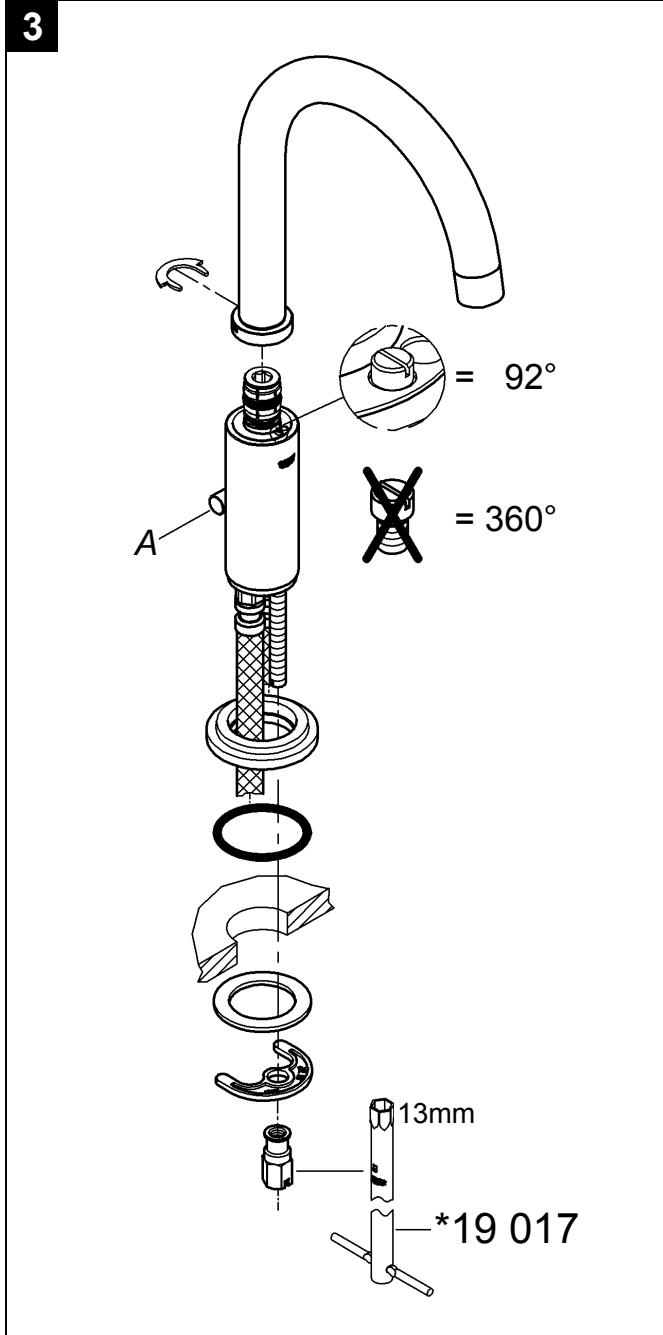
Монтаж производится в обратной последовательности.

Запасные части, см. складной лист II

(* = специальная оснастка).

Уход

Указания по уходу за настоящим смесителем приведены в прилагаемом руководстве по уходу.





A series of 25 horizontal lines, evenly spaced, extending across the width of the page, providing a template for handwriting practice.

D

Grohe Deutschland
Vertriebs GmbH
Zur Porta 9
32457 Porta Westfalica
Tel.: +49 571 3989-333
Fax: +49 571 3989-999

A

GROHE Ges.m.b.H.
Wienerbergstraße 11/A7
1100 Wien
Tel.: +43 1 68060
Fax: +43 1 6884535

B

GROHE nv - sa
Diependaalweg 4a
3020 Winksele
Tel.: +32 16 230660
Fax: +32 16 239070

BG

Търговско представителство
Grohe AG България
етаж 8, офис 21
Бул. България 81 Б
1404 София
Тел.: +359 2 9719959
+359 2 9712535
Факс.: +359 2 9712422

CDN

GROHE Canada Inc.
1230 Lakeshore Road East
Mississauga, Ontario
Canada, L5E 1E9
Tel.: +1 905 2712929
Fax: +1 905 2719494

CH

Grohe Switzerland SA
Bauarena Volketswil
Industriestrasse 18
8604 Volketswil
Tel.: +41 44 8777300
Fax: +41 44 8777320

CN

高仪 (上海)
卫生洁具有限公司
上海市黄陂北路227号
中区广场607-610室
电话: +86 21 63758878
传真: +86 21 63758665

CY

GROME Marketing (Cyprus) Ltd.
195B, Old Nicosia-Limassol Road
Dhali Industrial Zone
P.O. Box 27048
1641 Nicosia
Tel.: +357 22 465200
Fax: +357 22 379188

CZ SK

Grohe ČR s.r.o.
Zastoupení pro ČR a SR
V Oblouku 104, Čestlice
252 43 Průhonice
Tel.: +420 22509 1082
Fax: +420 22509 1085

www.grohe.com

2011 / 09 / 30

DK

GROHE A/S
Walgerholm 11
3500 Vaerløse
Tel.: +45 44 656800
Fax: +45 44 650252

E

GROHE España S.A.
C/ Botanica, 78 - 88
Gran Via L'H - Distr. Econòmic
08908 L'Hospitalet de Llobregat
(Barcelona)
Tel.: +34 93 3368850
Fax: +34 93 3368851

EST LT LV

GROHE AG Eesti filiaal
Tartu mnt 16
10117 Tallinn
Tel.: +372 6616354
Fax: +372 6616364

F

GROHE s.à.r.l.
60, Boulevard de la Mission
Marchand
92400 Courbevoie - La Défense
Tel.: +33 1 49972900
Fax: +33 1 55702038

FIN

Oy Teknocalor Ab
Sinikellonkuja 4
01300 Vantaa
Tel.: +358 9 8254600
Fax: +358 9 826151

GB

GROHE Limited
Blays House, Wick Road
Englefield Green
Egham, Surrey, TW20 0HJ
Tel.: +44 871 200 3414
Fax: +44 871 200 3415

GR

N. Sapountzis S.A.
86, Kapodistriou & Roumelis Str.
142 35 N. Ionia - Athens
Tel.: +30 210 2712908
Fax: +30 210 2715608

H

GROHE Hungary Kft.
Röppentyű u. 53.
1139 Budapest
Tel.: +36 1 238 80 45
Fax: +36 1 238 07 13

HR

GROHE AG - Predstavništvo
Štefanovečka 10
10000 Zagreb
Tel.: +385 1 2989025
Fax: +385 1 2910962

I

Grohe S.p.A.
Via Crocefisso, 19
20122 Milano
Tel.: +39 2 959401
Fax: +39 2 95940263

IND

Grohe India Pvt. Ltd.
14th Floor
DLF Building No. 5, Tower A
DLF Cyber City, Phase III
Gurgaon - 122002
Haryana
Tel.: +91 124 4933 000
Fax: +91 124 4933 001

IS

BYKO hf.
Skemmuvegi 2
200 Kópavogur
Tel.: +354 515 4000
Fax: +354 515 4099

J

Grohe Japan Ltd.
TRC Building, 3F
1-1 Heiwajima 6-chome, Ota-ku
Tokyo 143-0006
Tel.: +81 3 32989730
Fax: +81 3 37673811

N

GROHE A/S
Nils Hansens vei 20
0667 Oslo
Tel.: +47 22 072070
Fax: +47 22 072071

NL

GROHE Nederland BV
Metaalstraat 2
2718 SW Zoetermeer
Tel.: +31 79 3680133
Fax: +31 79 3615129

P

GROHE Portugal
Componentes Sanitários, LDA
Zona Industrial de Areeiros,
Apt. 167
3850-200 Albergaria-a-Velha
Tel.: +351 234 529 900
Fax: +351 234 529 901

PL

GROHE Polska Sp. z.o.o.
Pulawska 182 Street
02-670 Warszawa
Tel.: +48 22 5432 640
Fax: +48 22 5432 650

RUS

Представительство
Grohe AG
Москва, ул. Русаковская 13, стр. 1
107140
тел.: +7 495 9819510
факс: +7 495 9819511

RO

Grohe AG Reprezentanta
Strada Nicolae Iorga 13,
Corp B
010432 Bucuresti (Sector 1)
Tel.: +40 21 2125050
Fax: +40 21 2125048

S

GROHE A/S
Kungsängsvägen 25
753 23 Uppsala
Tel.: +46 771 141314
Fax: +46 771 141315

SLO

GROSAN inženiring d.o.o.
Slandrova 4
1000 Ljubljana
Tel.: +386 1 5633060
Fax: +386 1 5633061

TR

GROME IC Ve Dis Ticaret
Limited Sirketi
Sun Plaza - Dereboyu Caddesi
Bilim Sokak. No: 5 Kat:10
34398 Maslak-Istanbul
Tel.: +90 212 3281344
Fax: +90 212 3281772

UA

Представництво
Grohe AG Україна
Вул. Івана Франка, 18-А
01030 Київ
тел.: +38 044 537 52 73
факс: +38 044 590 01 96

USA

GROHE America Inc.
241 Covington Drive
Bloomington
Illinois, 60108
Tel.: +1 630 5827711
Fax: +1 630 5827722

**Eastern Mediterranean
Middle East - Africa
Area Sales Office:**
GROME Marketing (Cyprus) Ltd.
195B, Old Nicosia-Limassol Road
Dhali Industrial Zone
P.O. Box 27048
1641 Nicosia
Tel.: +357 22 465200
Fax: +357 22 379188

Far East Area Sales Office:
GROHE Pacific Pte. Ltd.
180 Clemenceau Avenue
01-01/02 Haw Par Centre
Singapore 239922
Tel.: +65 6311 3600
Fax: +65 6378 0855

GROHE

ENJOY WATER®