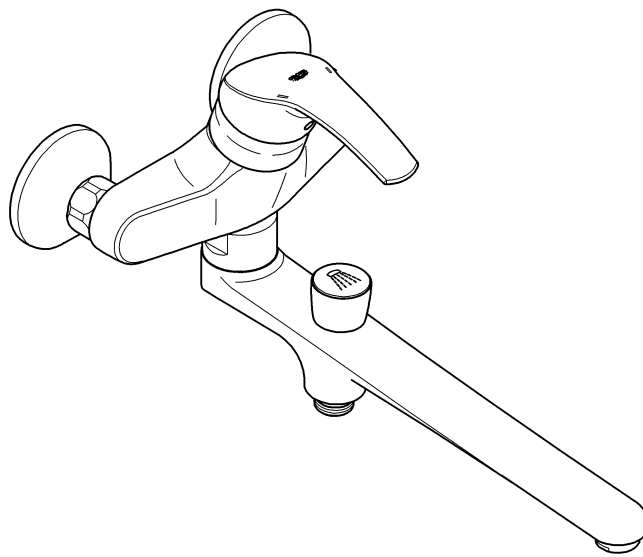


33 116

Eurosmart

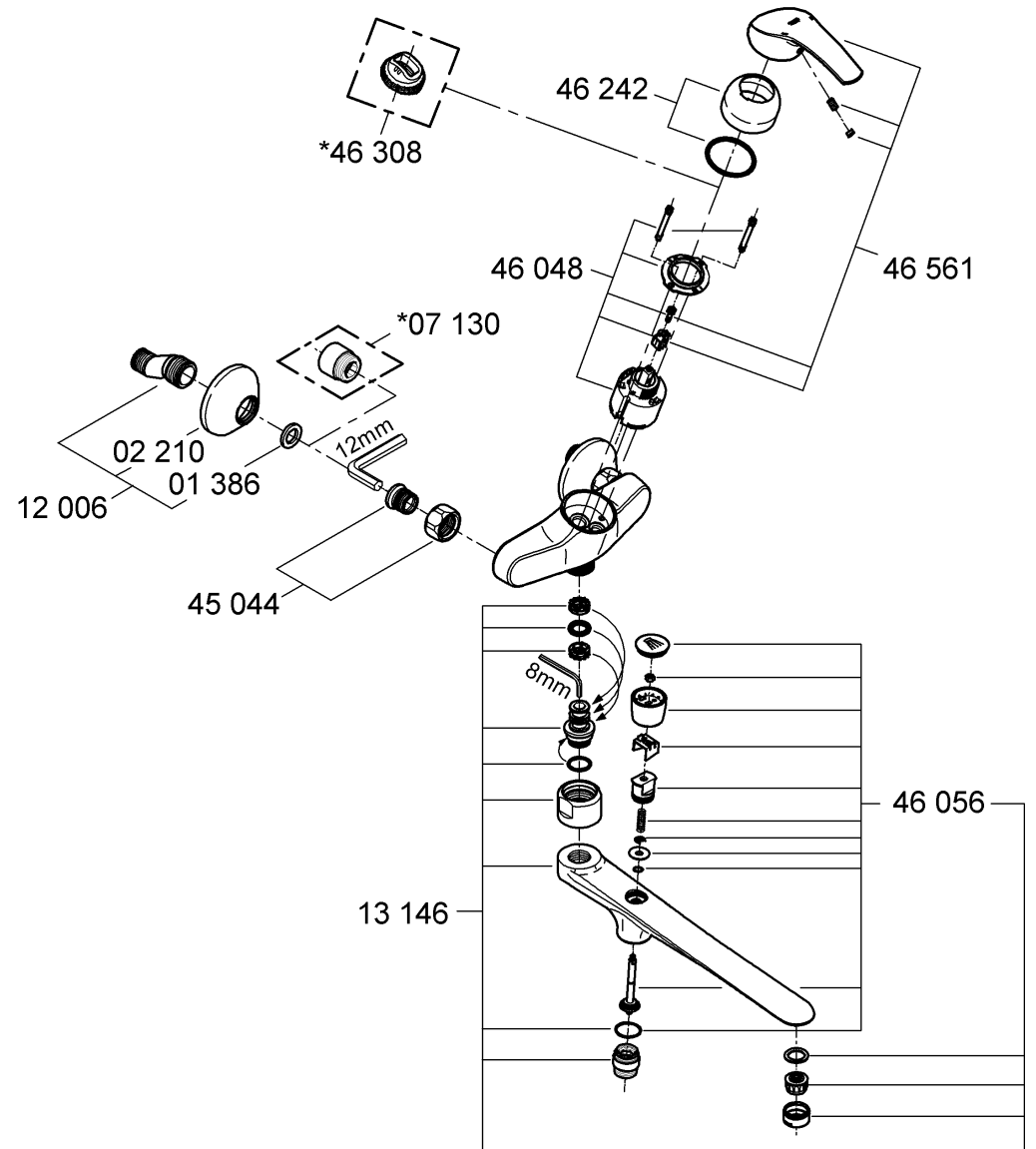
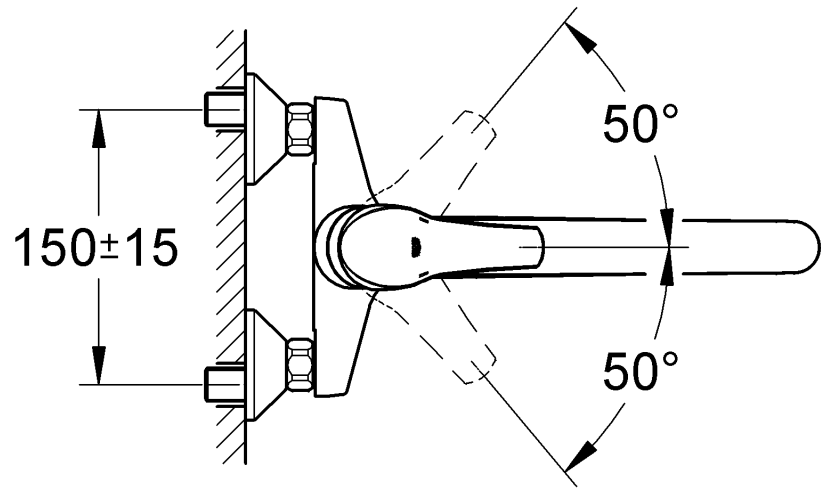
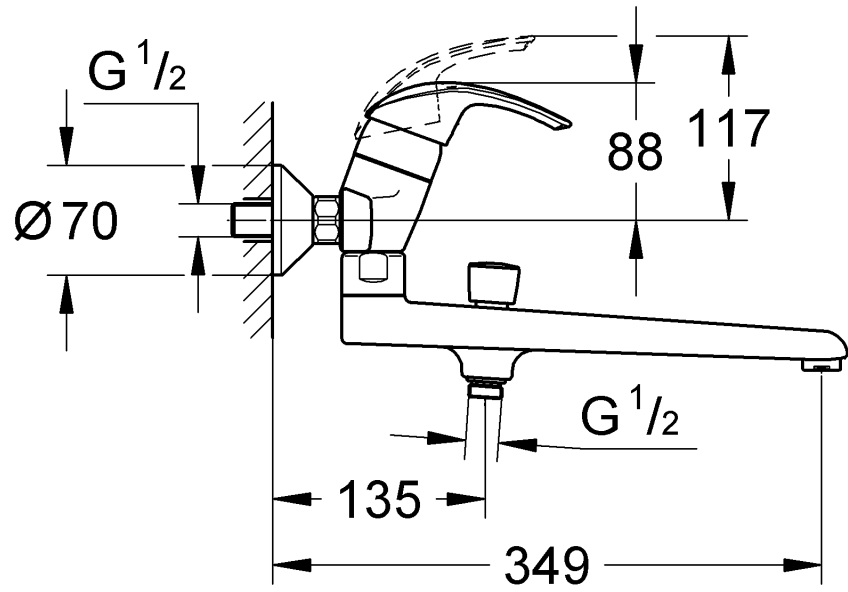


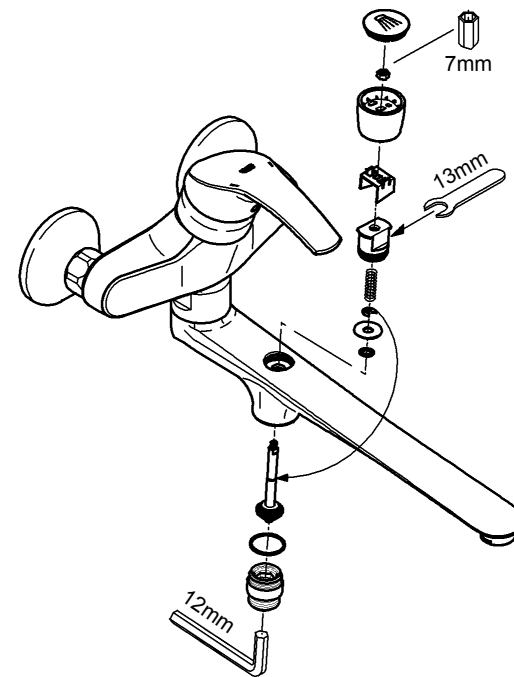
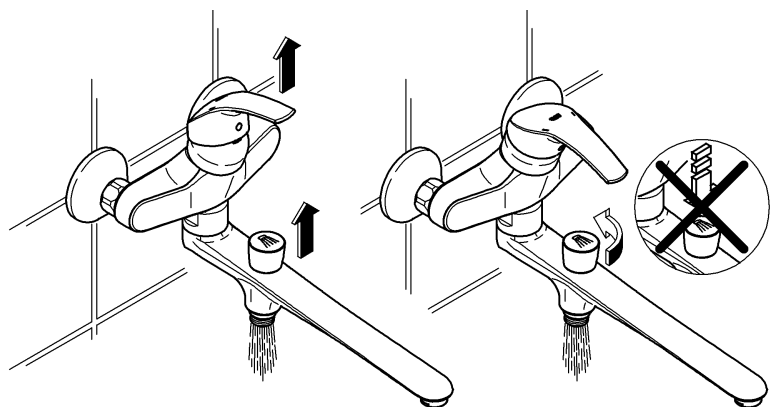
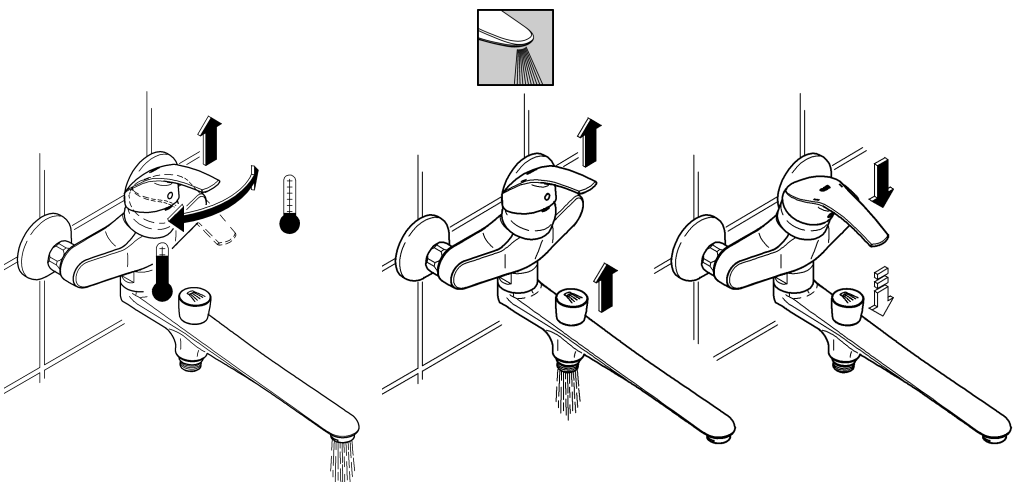
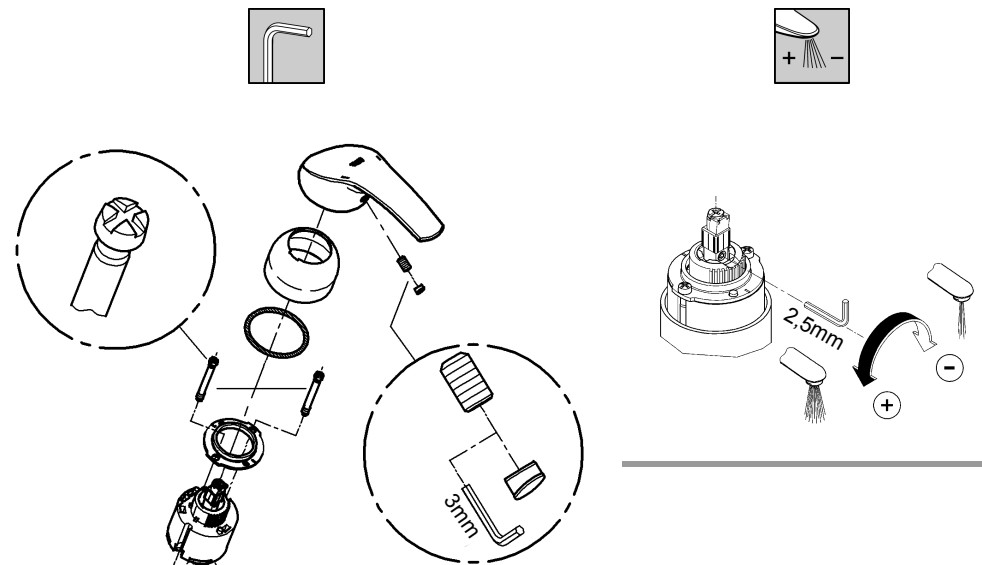
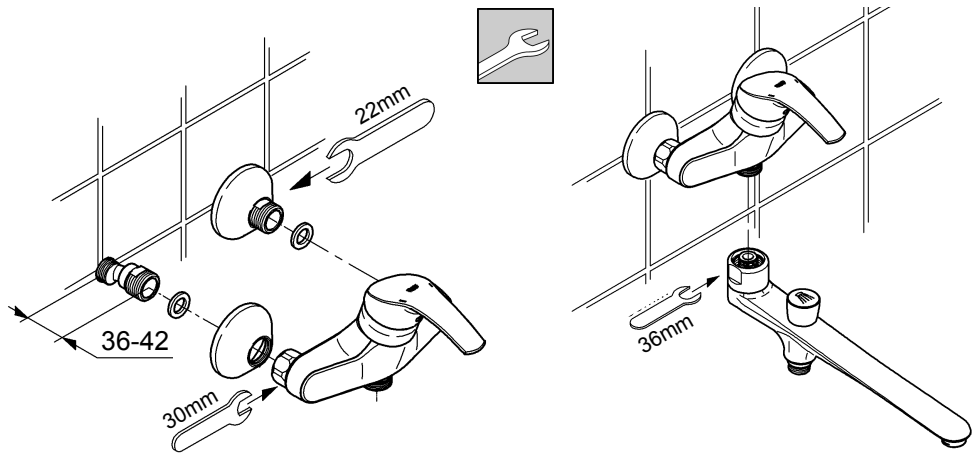
## Eurosmart

- |                  |                   |                   |                   |
|------------------|-------------------|-------------------|-------------------|
| <b>D</b> .....1  | <b>H</b> .....3   | <b>BG</b> .....5  | <b>RO</b> .....7  |
| <b>GB</b> .....1 | <b>SK</b> .....3  | <b>EST</b> .....5 | <b>RUS</b> .....7 |
| <b>PL</b> .....2 | <b>SLO</b> .....4 | <b>LV</b> .....6  |                   |
| <b>CZ</b> .....2 | <b>HR</b> .....4  | <b>LT</b> .....6  |                   |

94.928.131/ÄM 208014/01.07

**GROHE**  
ENJOY WATER®







**Aceste informații tehnice despre produs sunt destinate exclusiv pentru instalator sau personalul de specialitate instruit! Vă rugăm să le transmiteți utilizatorului!**

#### Domeniu de utilizare

Utilizarea în rețea cu cazane nepresurizate (cazane deschise) nu este posibilă.

#### Specificații tehnice

Presiune de curgere:	min. 0,5 bar – recomandat 1 – 5 bar
Presiune de lucru:	max. 10 bar
Presiunea de încercare:	16 bar
Debitul la presiunea de curgere de 3 bar	cca. 13 l/min
Temperatură la intrare apă caldă	max. 80 °C
Recomandat (pentru economisire de energie):	60 °C

La presiuni de repaus de peste 5 bar se va monta un reductor de presiune.

Se vor evita diferențe de presiune mari între racordurile de apă caldă și rece!



#### Instalare:

Se spală țevile de alimentare!  
Este posibilă montarea unui limitator de temperatură (Nr. catalog: 46 308).  
Partea de ieșire poate fi prelungită cu 20mm. Număr de catalog pentru prelungitor: 07 130 (a se vedea piese de schimb).



#### Funcționare:

Se verifică etanșeitatea racordurilor și funcționarea bateriei.  
La închiderea bateriei, se face trecerea automată de la ieșire duș la ieșire în vană.

Suplimentar, comutatorul poate fi blocat manual.  
Avantajos la presiuni de alimentare scăzute, sau la cantitate redusă de curgere. Pentru blocare, se trage în sus comutatorul și se rotește în sens antiorar.



#### Limitatorul de debit:

Nu se recomandă utilizarea limitatorului de debit la încălzitoarele hidraulice instantanee.



#### Întreținere:

**Toate piesele se verifică, se curăță, eventual se înlocuiesc.**

În timpul lucrărilor de întreținere se va închide alimentarea cu apă!



**La montarea cartușului, se va verifica poziția corectă a garniturilor.**

Șuruburile se strâng uniform și alternativ.



**Piese de schimb:** a se vedea reprezentarea desfășurată (\* = accesorii speciale).  
**Îngrijire:** a se vedea instrucțiunile de îngrijire



**Данная техническая документация по изделию предназначена только для слесаря-сантехника или специалистов, прошедших инструктаж! Ее следует передать пользователю!**

#### Область применения:

Эксплуатация с безнапорными накопителями (открытые водонагреватели) не предусмотрена.

#### Технические данные

Давление воды:	миним. 0,5 бар – рекомендуется 1 – 5 бар
Рабочее давление:	макс. 10 бар
Испытательное давление:	16 бар
Расход при давлении воды 3 бар	прибл. 13 л/мин
Температура горячей воды на входе	макс. 80 °C
Рекомендовано (экономию энергии):	60 °C

При давлении в водопроводе более 5 бар рекомендуется установить редуктор давления.

Необходимо избегать больших перепадов давлений в подсоединениях холодной и горячей воды!



#### Установка:

Тщательно промыть трубопроводы!  
Возможна установка ограничителя температуры (артикул №: 46 308).  
При помощи удлинителя можно увеличить вынос на 20мм, артикул №: 07 130 (см. Запчасти).



#### Проверка работы:

Проверить соединения на герметичность и проверить работу смесителя.  
Закрытие смесителя вызывает автоматическое переключение с душа на излив воды в ванну.

Переключатель можно дополнительно фиксировать вручную. Практично при низких давлениях нагнетания или при незначительном количестве потребляемой воды.

Для фиксации вытянуть кнопку переключения и повернуть против часовой стрелки.



#### Регулирование расхода:

Регулятор расхода не рекомендуется использовать в системе с гидравлическими проточными водонагревателями.



#### Техническое обслуживание:

**Все детали проверить, очистить, при необходимости заменить.**

При работах по техобслуживанию перекрыть подачу воды!



**При установке картриджа следить за правильным положением уплотнений.**

Винты затягивать поочередно и равномерно до отказа.



**Запчасти:** см. рисунок со сборочными деталями (\* = специальные принадлежности)  
**Уход:** см. инструкцию по уходу



**RUS**

**Однорычажный смеситель**

Комплект поставки	33 116						
смеситель для ванны	X						
смеситель для душа							
S-образные эксцентрики	X						
вертикальное подсоединение							
гарнитур для душа							
Техническое руководство	X						
Инструкция по уходу	X						
Вес нетто, кг	3,7						

Дата изготовления: см. маркировку на изделии  
 Срок эксплуатации согласно гарантийному талону.  
 Изделие сертифицировано.  
 Grohe AG, Германия

---



---



---



---



---



---



---



---



---



---