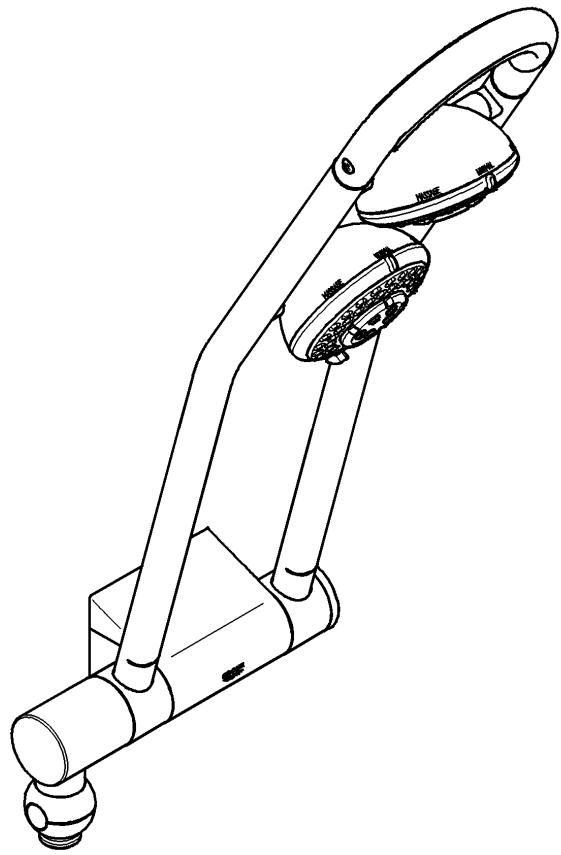
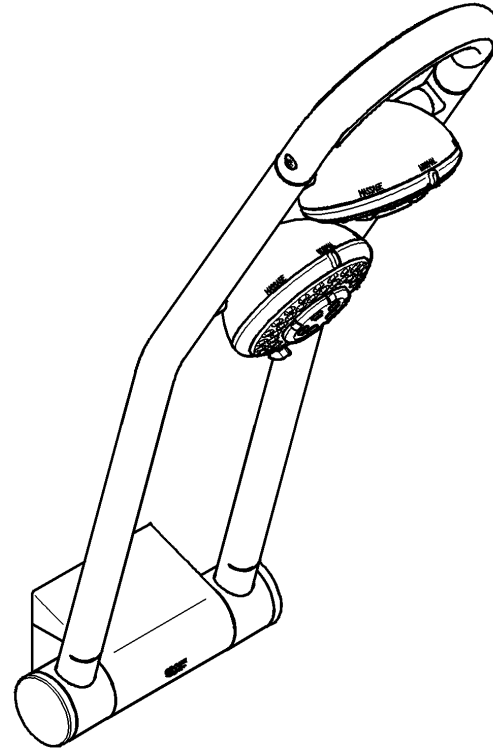


27 004



27 005



Freehand

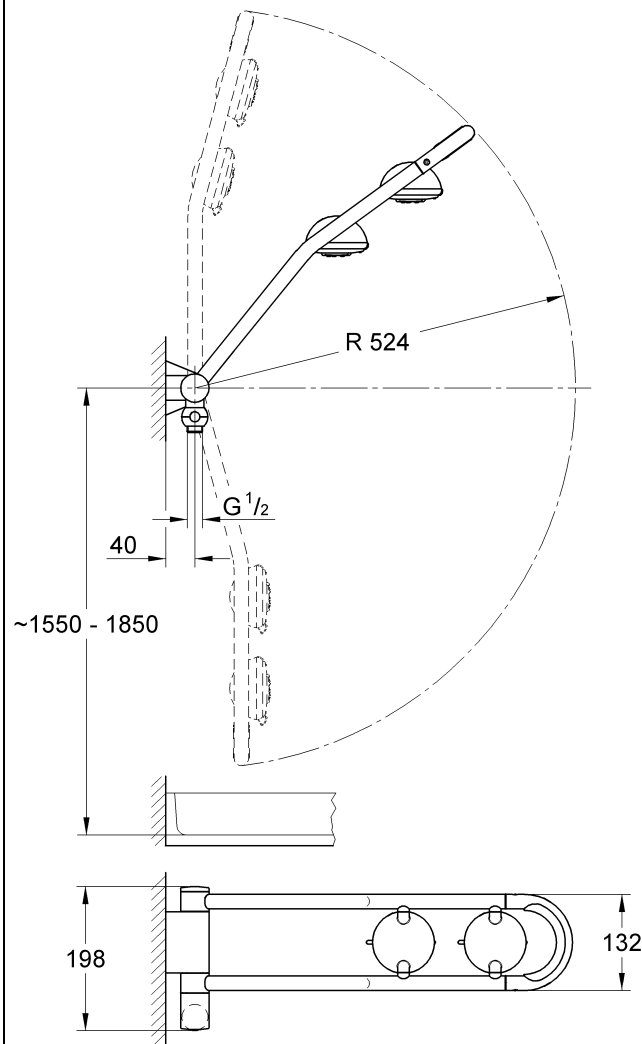
## Freehander

Ⓓ .....1   Ⓘ .....5   Ⓝ .....9   ⒼⓇ .....13   ⓉⓇ .....17   ⒷⒼ .....21   ⓇⓊⓈ .....25  
ⒼⒷ .....2   ⓃⓁ .....6   ⒻⒾⓃ .....10   ⒸⓏ .....14   ⓈⓀ .....18   ⒺⓈⓉ .....22  
Ⓕ .....3   Ⓢ .....7   ⓅⓁ .....11   Ⓕ .....15   ⓈⓁⓞ .....19   ⓁⓋ .....23  
Ⓔ .....4   ⒹⓀ .....8   ⓊⒶⒺ .....12   Ⓟ .....16   ⒻⓇ .....20   ⓁⓉ .....24

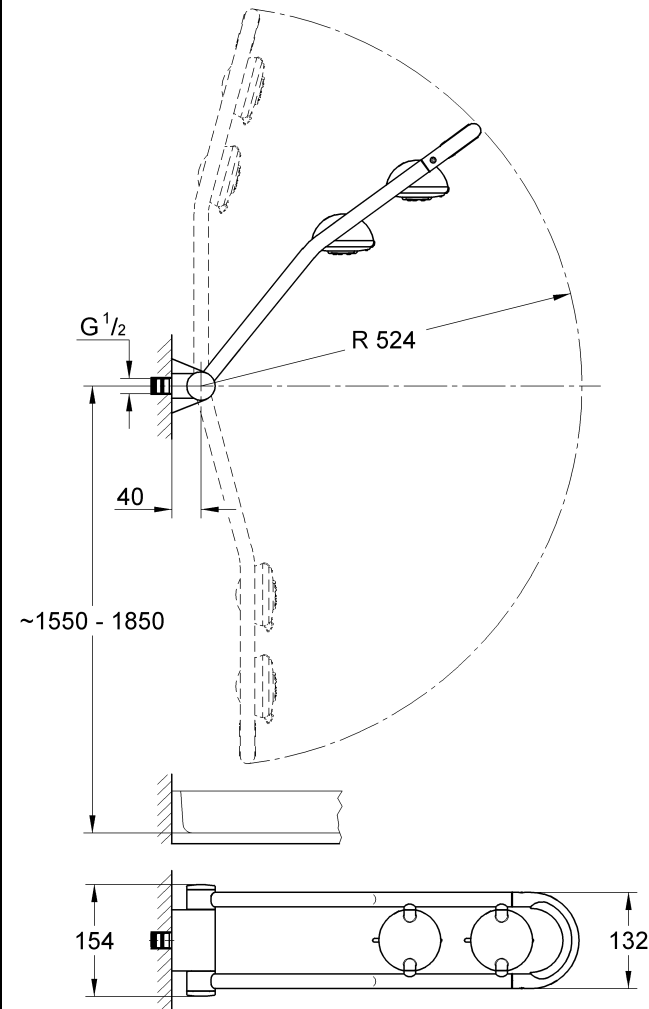
95.918.331/ÄM 200715/04.05

**GROHE**®

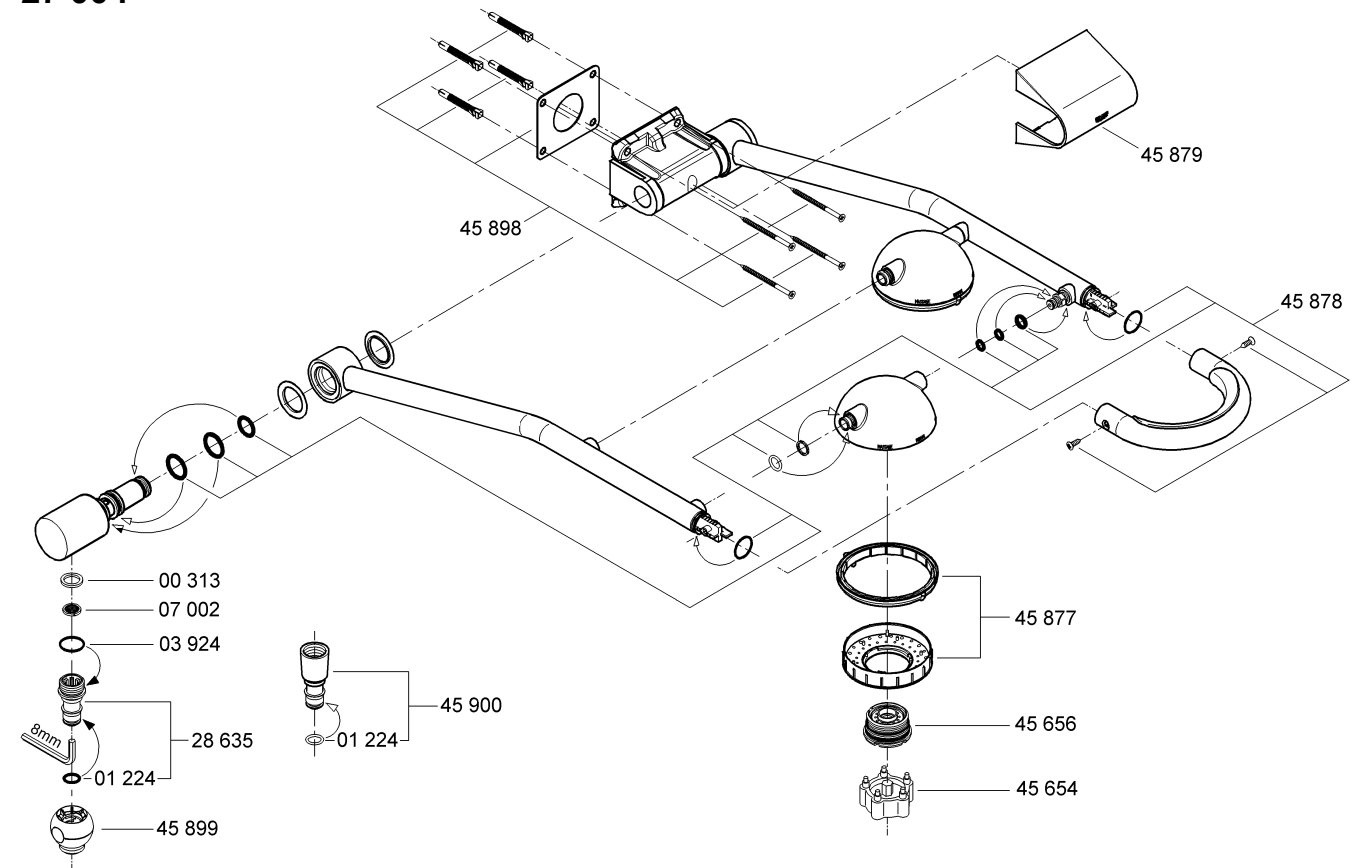
27 004



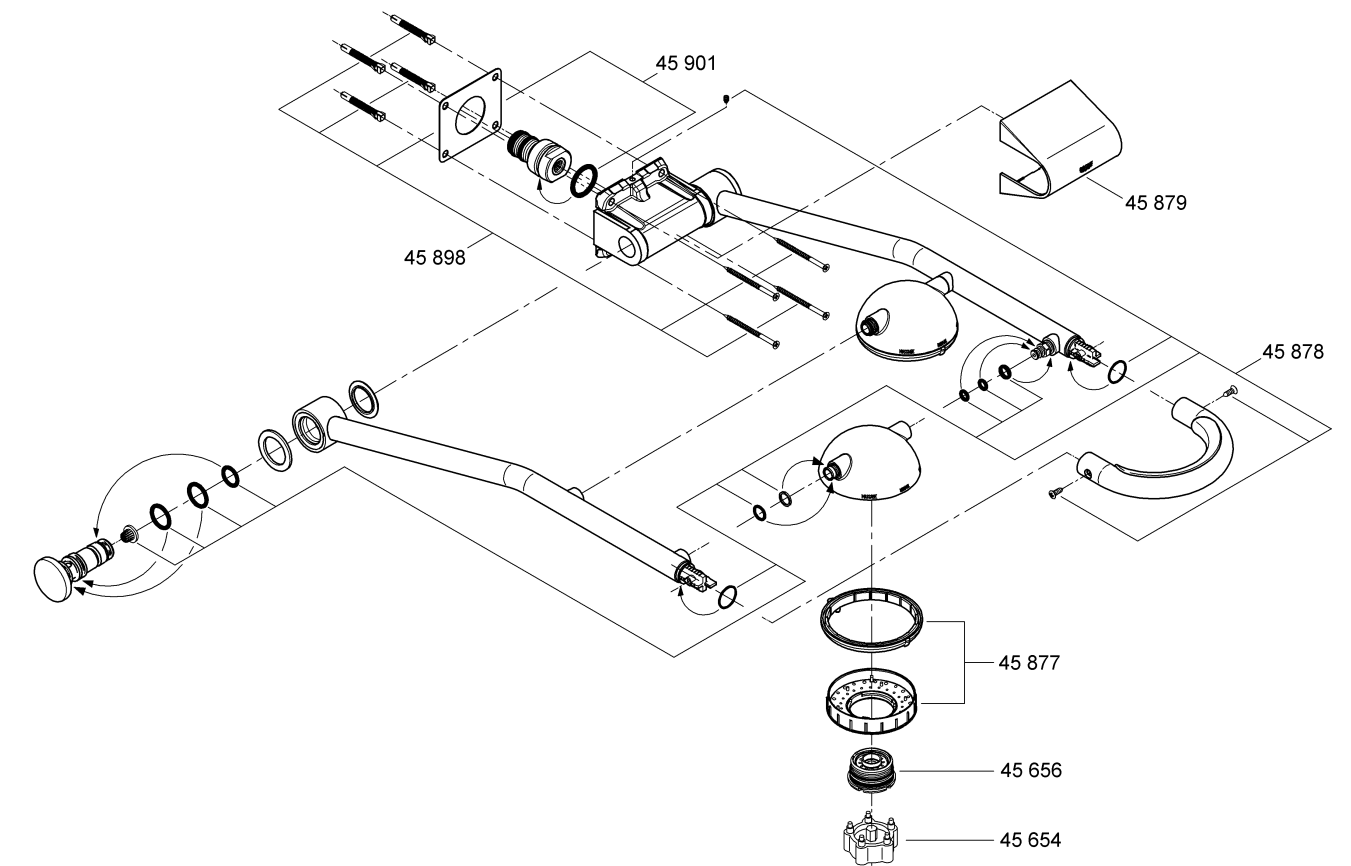
27 005



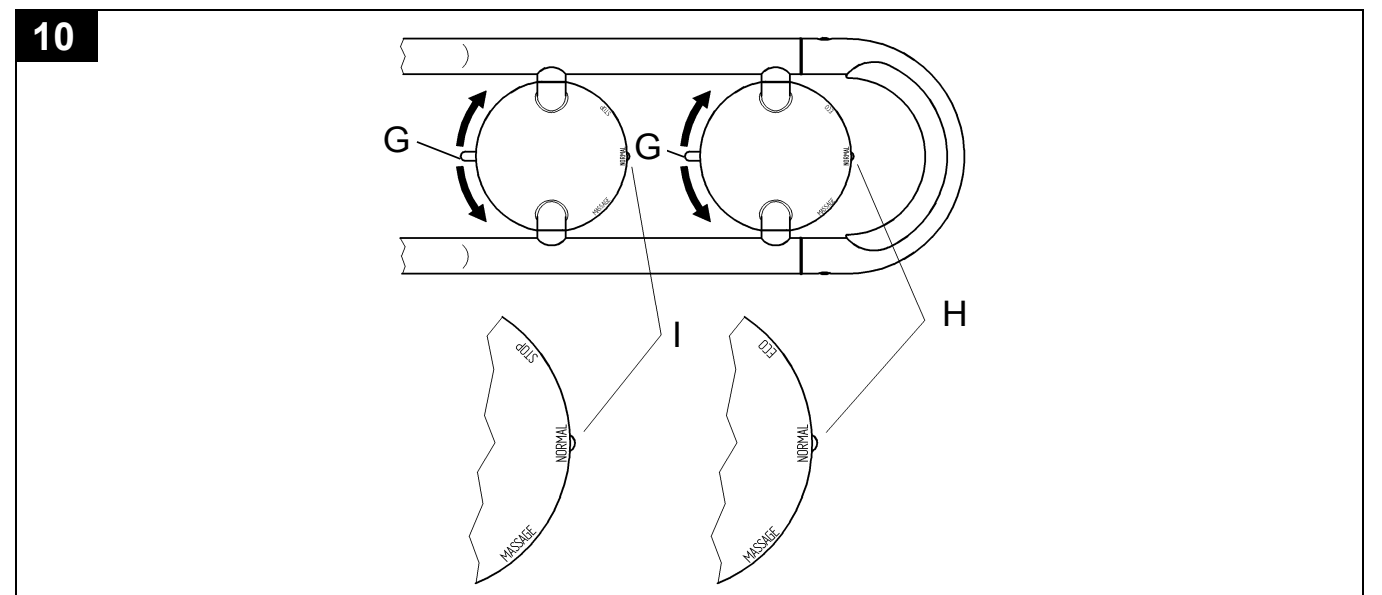
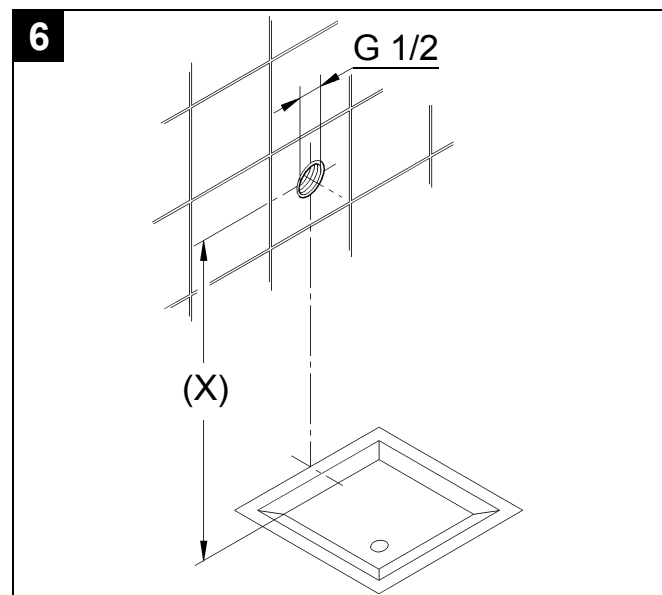
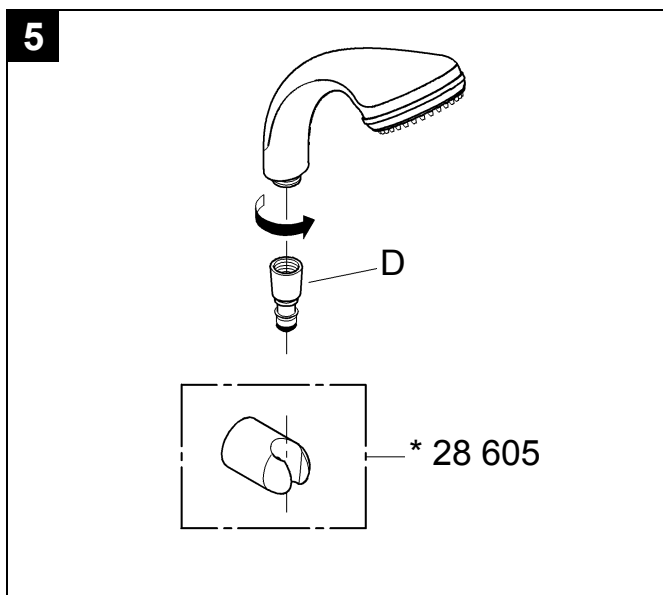
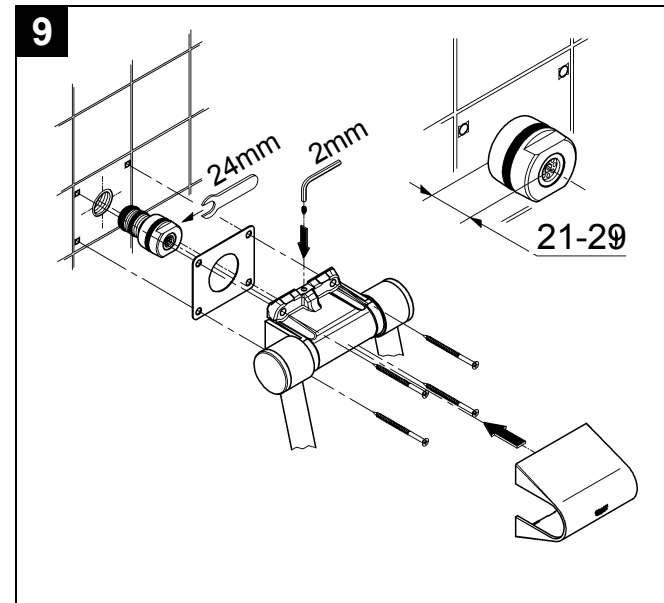
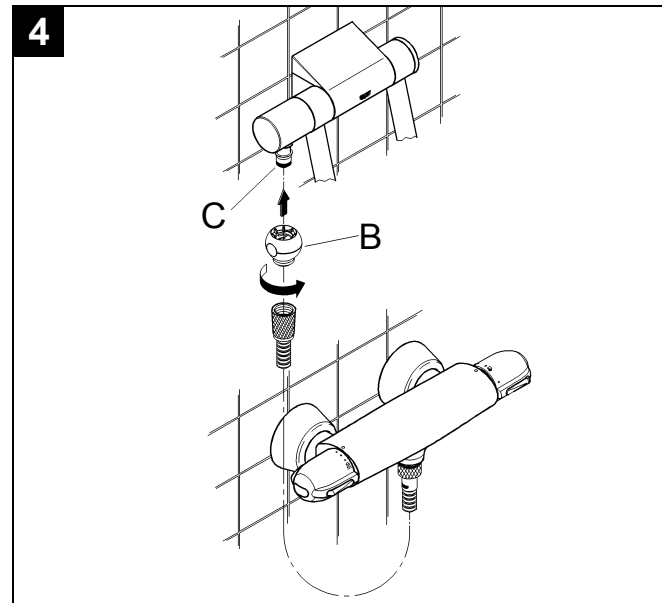
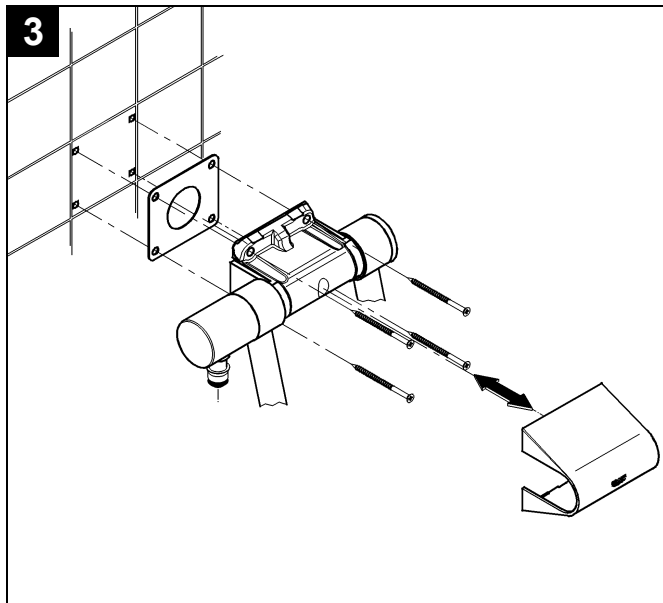
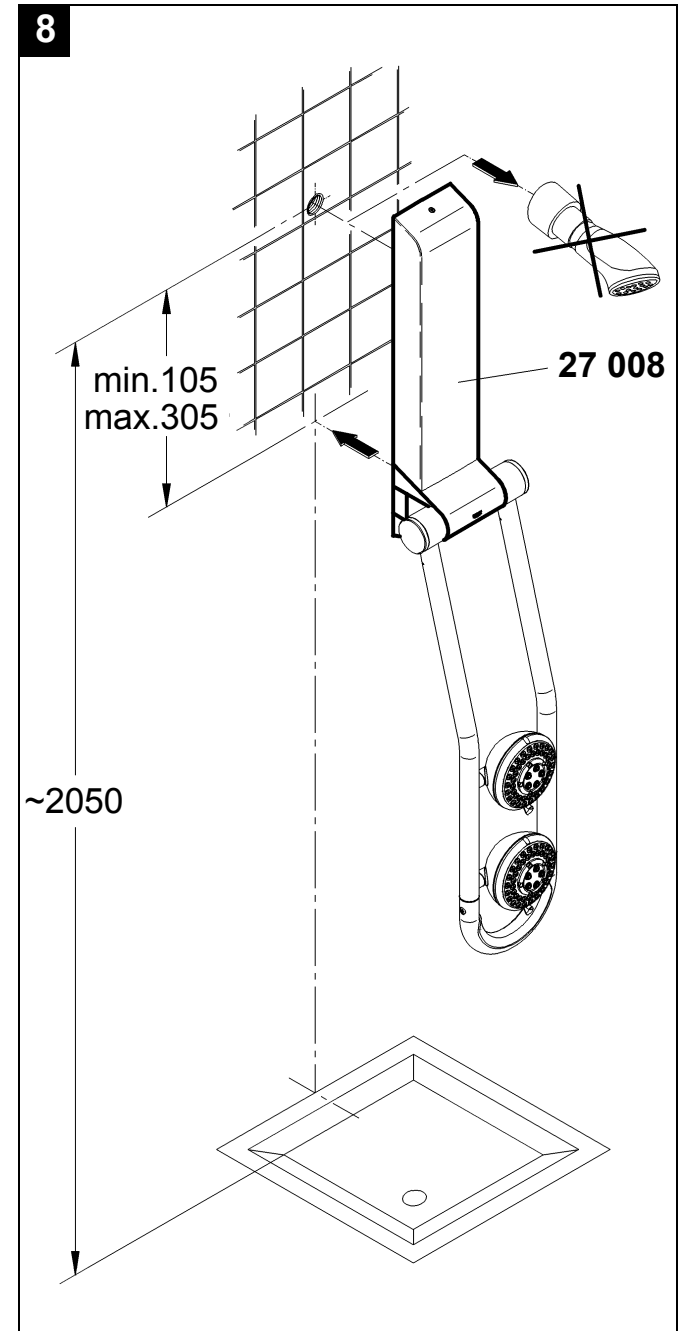
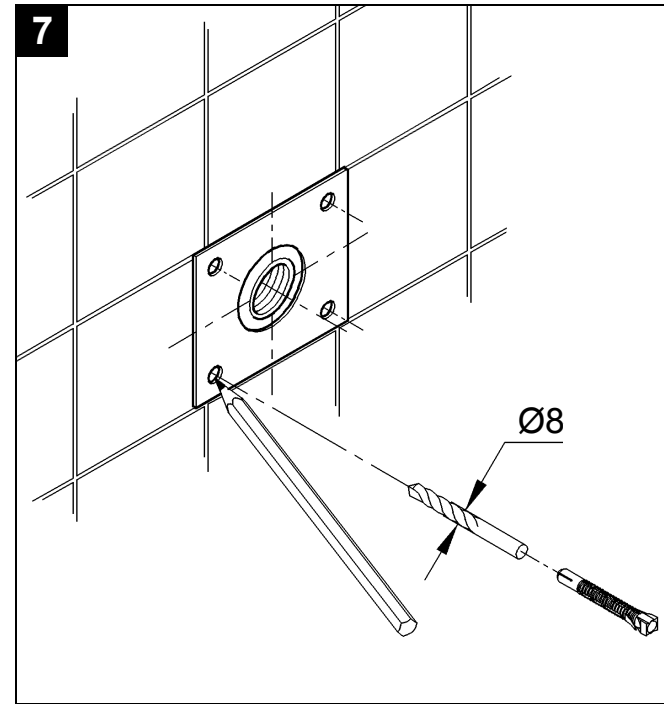
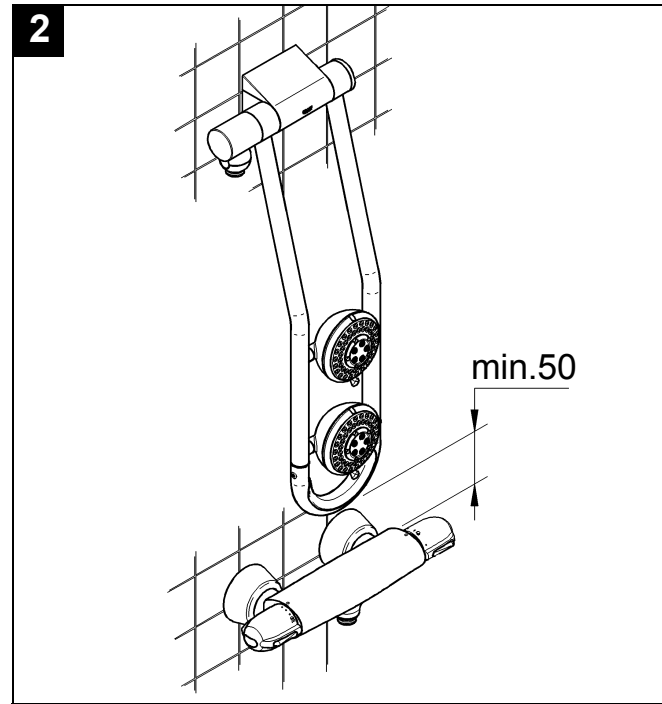
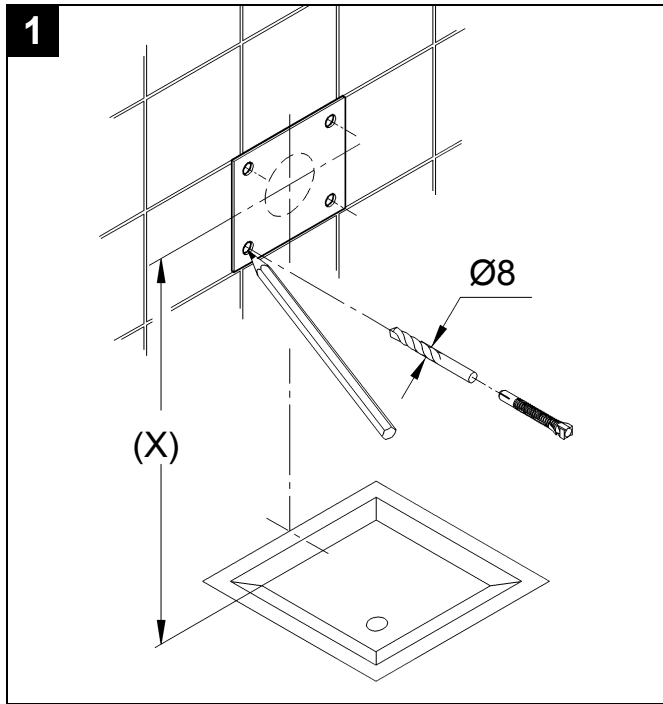
27 004



27 005



Bitte diese Anleitung an den Benutzer der Armatur weitergeben!  
 Please pass these instructions on to the end user of the fitting.  
 S.v.p remettre cette instruction à l'utilisateur de la robinetterie!



**RUS**

### Технические данные

Минимальное давление воды	1 бар
Максимальное рабочее давление	5 бар
Рекомендуемое давление воды	2 - 3 бар
Испытательное давление	6 бар
Расход воды при давлении 3 бар	
Нормальная струя при одном открытом душе	прибл. 12,5 л/мин
Пульсирующая струя при одном открытом душе	прибл. 11,5 л/мин
Эко-струя при одном открытом душе	прибл. 6,0 л/мин
Нормальная струя, оба душа открыты	прибл. 18,5 л/мин
Пульсирующая струя, оба душа открыты	прибл. 17,5 л/мин

### Установка

#### Примечание

- В случае, если двери душевых кабин открываются вовнутрь, монтаж производить на соответствующей стене.
- При монтаже, например, на стенах из гипсокартона (не обладающих прочностью) необходимо удостовериться, что достаточная прочность обеспечена за счет соответствующего усиления стены.
- Высоту монтажа (X) см. рис. [1] и [6] следует выбирать в соответствии с ростом пользователя.

Рекомендуемая высота монтажа: (размеры в см)

Рост пользователя прибл.	160	165	170	175	180	185	190
Высота монтажа (X) прибл.	155	160	165	170	175	180	185

### Наружный монтаж системы душей Freehander 27 004

1. Разметить крепежные отверстия для монтажных дюбелей  $\varnothing 8$ мм с помощью прилагаемого шаблона и затем просверлить их, см. складной лист II рис. [1].  
При установке непосредственно над смесителем для душа необходимо убедиться, что система душей Freehander, откинута вниз, располагается выше смесителя, см. рис. [2].
2. Установить систему душей Freehander, см. рис. [3].
3. Подсоединить прилагаемый переходник-защелку (B) к шлангу смесителя для душа и надеть на подсоединение (C) системы душей Freehander, см. рис. [4].
4. При дополнительном использовании имеющегося или нового ручного душа необходимо подсоединить прилагаемый соединительный ниппель душа (D) к ручному душу, см. рис. [5]. С целью закрепления ручного душа можно заказать настенный держатель артикул № 28 605.

### Скрытый монтаж системы душей Freehander 27 005

1. Собрать подсоединение душа 1/2", см. рис. [6].
2. Разметить крепежные отверстия для монтажных дюбелей  $\varnothing 8$ мм с помощью прилагаемого шаблона и затем просверлить их, см. рис. [7].

При установке с заменой верхнего душа с высотой подсоединения прибл. 2050мм, желаемую высоту для пользователя можно достигнуть, применяя монтажный комплект, артикул №: 27 008, см. рис. [8].

3. Установить систему душей Freehander, см. рис. [9].

Управление душевыми распылителями, см. рис. [10].

Поворачивая регулировочное кольцо, (G) можно произвести настройку на три различных функции.

- Ближний душ (H) Положение: MASSAGE  
Положение: NORMAL  
Положение: ECO
- Дальний душ (I) Положение: MASSAGE  
Положение: NORMAL  
Положение: STOP =  
отключение  
подачи воды из  
душа

#### Внимание!

- Система душей Freehander - это не ручка для опоры и держаться за нее при выходе из ванны запрещено.
- Будьте осторожны при прикосновении к системе душей Freehander после термической дезинфекции, так как при этом труба, через которую поступает вода, достигает очень высокой температуры.

### Пользование системой душей Freehander

1. Верхний душ, см. складной лист III, рис. [11].
2. Боковой душ, см. рис. [12].

#### Техническое обслуживание

Все детали проверить, очистить, при необходимости заменить и смазать специальной смазкой для арматуры (артикул 18 012).

#### Перекрыть подачу холодной и горячей воды

##### I. Душевой распылитель

Демонтаж, см. рис. [13].

5 лет гарантии на неизменное функционирование быстро очищаемых форсунок.

Благодаря быстро очищаемым форсункам известковые осадки на формирователе струи легко удаляются простым вытиранием, смотри рис. [14].

Запасные части, см. складной лист I (\* = специальные принадлежности).

#### Уход

Указания по уходу за настоящим изделием приведены в прилагаемом руководстве по уходу.

