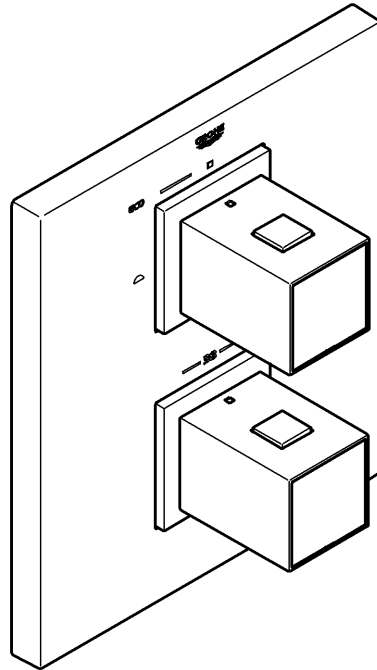


19 958

Grohtherm Cube



## Grohtherm Cube

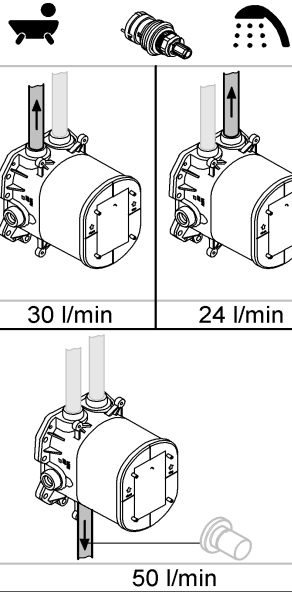
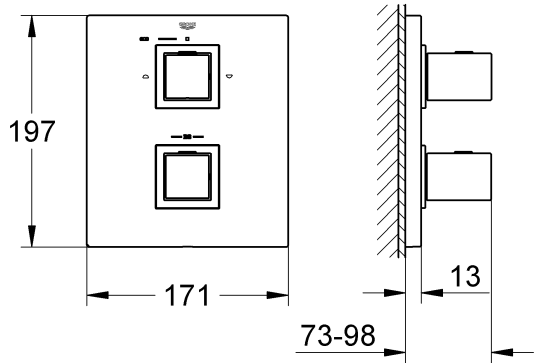
Ⓛ .....1   Ⓛ .....5   Ⓛ .....9   Ⓛ .....13   Ⓛ .....17   Ⓛ .....21   Ⓛ .....25  
Ⓛ .....2   Ⓛ .....6   Ⓛ .....10   Ⓛ .....14   Ⓛ .....18   Ⓛ .....22   Ⓛ .....26  
Ⓛ .....3   Ⓛ .....7   Ⓛ .....11   Ⓛ .....15   Ⓛ .....19   Ⓛ .....23   Ⓛ .....27  
Ⓛ .....4   Ⓛ .....8   Ⓛ .....12   Ⓛ .....16   Ⓛ .....20   Ⓛ .....24

Design + Engineering GROHE Germany

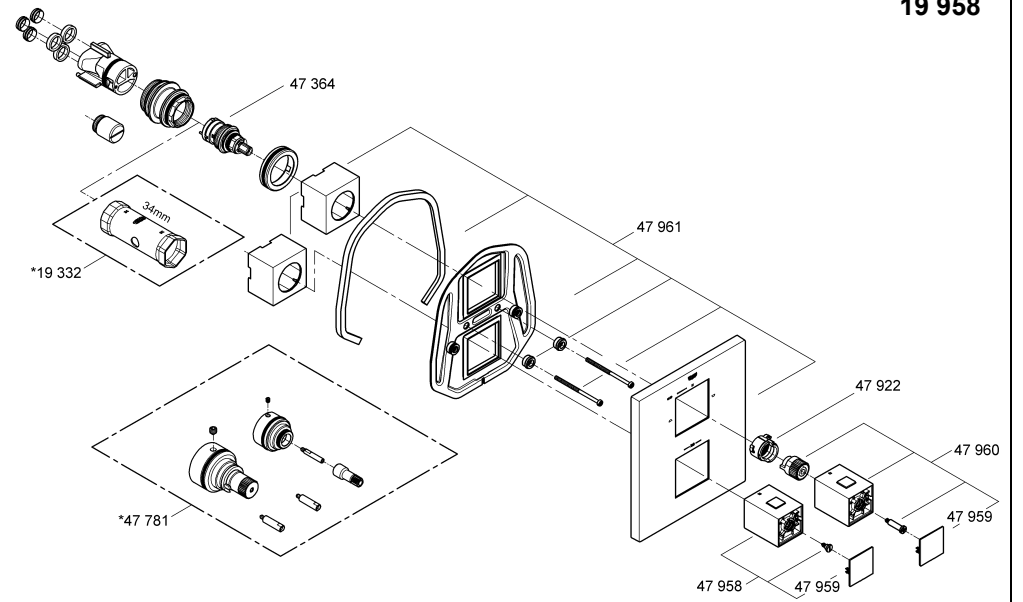
99.0154.031/ÄM 227841/09.13

**GROHE**  
ENJOY WATER®

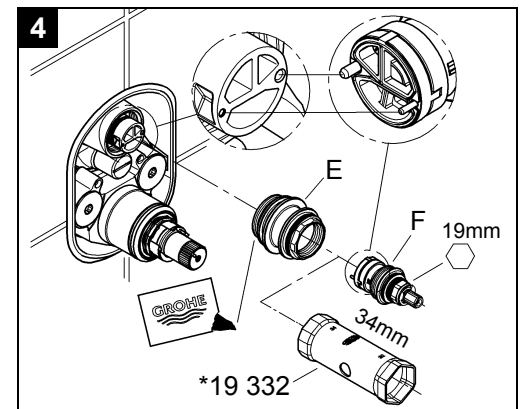
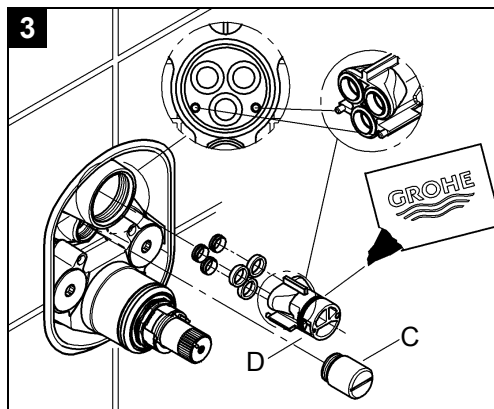
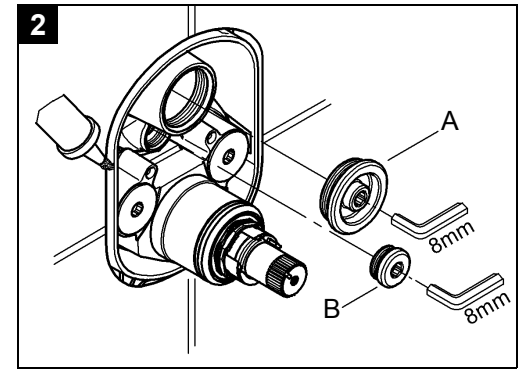
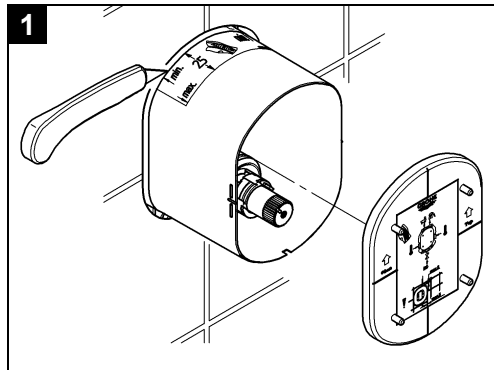
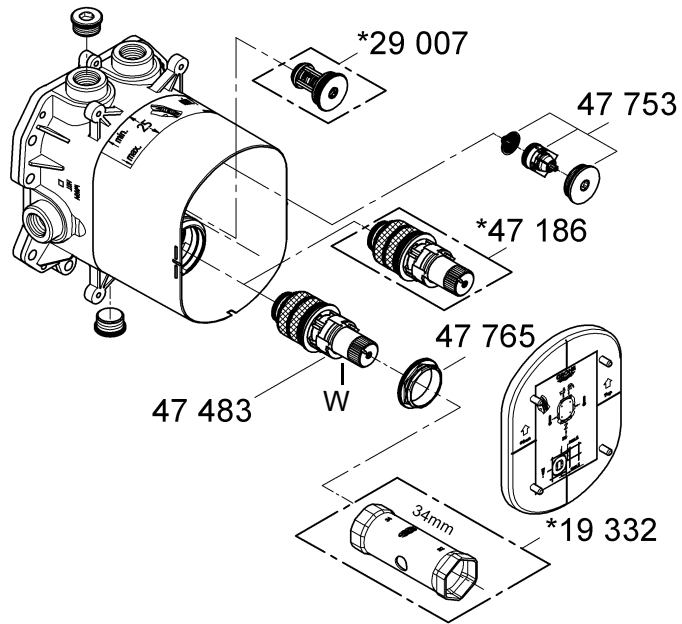
19 958



19 958



35 500



Bitte diese Anleitung an den Benutzer der Armatur weitergeben!  
 Please pass these instructions on to the end user of the fitting.  
 S.v.p remettre cette instruction à l'utilisateur de la robinetterie!



**RUS**

## Установка

**!** Необходимо следить за установкой корпуса скрытого смесителя, см. складной лист I.

- Стену оштукатурить и покрыть плиткой до монтажного шаблона. При этом отверстия в стене закрыть для защиты от брызг воды.
- Для подготовленных стен произвести уплотнение эластичным материалом.

### Монтаж функциональных элементов,

см. складной лист I, рис. [1] - [4].

### Перекрыть подачу холодной и горячей воды.

1. Удалить монтажный шаблон, см. складной лист I, рис. [1].
2. Вывернуть заглушку (A) и пробку (B), см. рис. [2].
3. Ввернуть шумоглушитель (C), см. рис. [3].
4. Смазать круглое уплотнение направляющей для воды (D) прилагаемой смазкой для арматуры. Установить направляющую для воды (D), возможно только одно положение, см. деталь рис. [3].
5. Смазать круглое уплотнение переходника (E) прилагаемой смазкой для арматуры. Закрутить до отказа переходник (E), см. рис. [4].
6. Установить аквадиммер (F), возможно только одно положение, см. деталь рис. [4].

### Открыть подачу холодной и горячей воды, проверить соединения на герметичность!

### Монтаж розетки (L) и запорной ручки (N),

см. складной лист II, рис. [5] - [7].

1. Надеть втулку (H), держатель (I) и втулку (I1), см. складной лист II, рис. [5].
2. Смазать уплотнения (L1) держателя розетки (L2) прилагаемой смазкой для арматуры, надеть держатель розетки (L2) и закрепить винтами (M), см. рис. [6].
3. Надеть розетку (L).
4. Надеть стопорное кольцо (G) так, чтобы маркировка (G1) была направлена вверх, см. рис. [7].
5. Установить рифленный переходник (J). Возможно только одно положение, в котором поверхности (J1) и рифленный переходник (J) так повернуть, чтобы стопор (J2) был направлен вверх.
6. Надеть запорную ручку (N) таким образом, чтобы кнопку (N1) была направлена вверх.
7. Ввернуть винт (O).
8. Надеть колпачок (P).

**Если термостат установлен слишком глубоко,** то монтажную глубину можно увеличить на 27,5мм при помощи набора удлинителей (см. раздел Запчасти, складной лист I, артикул: 47 781).

### Обслуживание запорной ручки (N)

Запорная ручка в среднем положении = закрыто

Поворот запорной ручки вправо = открыто на излив

Поворот запорной ручки влево = открытие душа

### Обратное подключение (горячая вода справа - холодная слева).

Заменить термозлемент (W), см. раздел Запчасти, складной лист I, артикул: 47 186 (3/4").

## Регулировка

### Монтаж ручки выбора температуры (R) и установка температуры, см. складной лист II, рис. [8] и [9].

- Перед началом эксплуатации, если температура смешанной воды, замеренная в месте отбора, отличается от температуры, установленной на термостате.
  - После всех выполненных работ по техобслуживанию термозлемента.
1. Открыть запорный вентиль и замерить термометром температуру вытекающей воды, см. рис. [8].
  2. Вращать регулировочную гайку (Q) вправо или влево до тех пор, пока температура вытекающей воды не достигнет 38 °C.
  3. Надеть ручку выбора температуры (R) таким образом, чтобы кнопка (V) была направлена вверх, см. рис. [9].
  4. Ввернуть винт (S).
  5. Надеть колпачок (T).

### Ограничение температуры

Диапазон температуры ограничивается с помощью кнопки безопасности до 38 °C. Если требуется более высокая температура, то можно, нажав кнопку (V), превысить температуру 38 °C, см. рис. [9].

### Ограничитель температуры

Если упор для ограничения температуры должен находиться на 43 °C, то вставить прилагаемый ограничитель температуры (R1) в ручку выбора температуры (R), см. рис. [10]. Ручка с предварительно установленным упором для ограничения температуры, артикул №: 47 958 (см. запчасти, складной лист I).

### Внимание при опасности замерзания

При выпуске воды из водопроводной сети зданий термостаты следует опорожнять отдельно, так как в подсоединениях холодной и горячей воды предусмотрены обратные клапаны. Из термостата следует вывинчивать блоки термозлементов в сборе и обратные клапаны в сборе.

### Техническое обслуживание

Все детали проверить, очистить, при необходимости заменить и смазать специальной смазкой для арматуры.

### Перекрыть подачу холодной и горячей воды.

**I. Термозлемент (W)**, см. складной лист II, рис. [11], [12] и [13].

- Ослабить резьбовое кольцо (Y) при помощи ключа на 34мм.
- При необходимости термозлемент (W) поддеть через выемку (W1).
- Отвинтить резьбовое кольцо (Y).

Монтаж производится в обратной последовательности.

**Соблюдать монтажное положение термозлемента (W)**, см. деталь (W2).

После каждого выполнения работ по техобслуживанию термозлемента необходимо произвести регулировку (см. раздел Регулировка).

**II. Обратный клапан (X)**, см. складной лист II, рис. [11], [12] и [14].

Монтаж производится в обратной последовательности.

**Соблюдать монтажные положения!**

**III. Аквадиммер (Z)**, см. складной лист II, рис. [11], [12] и [14].

Монтаж производится в обратной последовательности.

**Соблюдать монтажные положения!**

**Запчасти**, см. складной лист I

(\* = специальные принадлежности).

### Уход

Указания по уходу за настоящим изделием приведены в прилагаемой инструкции по уходу.



**(D)**  
☎ +49 571 3989 333  
impressum@grohe.de

**(A)**  
☎ +43 1 68060  
info-at@grohe.com

**(AUS)**  
**Argent Sydney**  
☎ +(02) 8394 5800  
**Argent Melbourne**  
☎ +(03) 9682 1231

**(B)**  
☎ +32 16 230660  
info.be@grohe.com

**(BG)**  
☎ +359 2 9719959  
grohe-bulgaria@grohe.com

**(CAU)**  
☎ +99 412 497 09 74  
info-az@grohe.com

**(CDN)**  
☎ +1 888 6447643  
info@grohe.ca

**(CH)**  
☎ +41 448777300  
info@grohe.ch

**(CN)**  
☎ +86 21 63758878

**(CY)**  
☎ +357 22 465200  
info@grome.com

**(CZ)**  
☎ +420 22509 1082  
grohe-cz@grohe.com

**(DK)**  
☎ +45 44 656800  
grohe@grohe.dk

**(E)**  
☎ +34 93 3368850  
grohe@grohe.es

**(EST)**  
☎ +372 6616354  
grohe@grohe.ee

**(F)**  
☎ +33 1 49972900  
marketing-fr@grohe.com

**(FIN)**  
☎ +358 10 8201100  
teknocalor@teknocalor.fi

**(GB)**  
☎ +44 871 200 3414  
info-uk@grohe.com

**(GR)**  
☎ +30 210 2712908  
nsapountzis@ath.forthnet.gr

**(H)**  
☎ +36 1 2388045  
info-hu@grohe.com

**(HK)**  
☎ +852 2969 7067  
info@grohe.hk

**(I)**  
☎ +39 2 959401  
info-it@grohe.com

**(IND)**  
☎ +91 124 4933000  
customercare.in@grohe.com

**(IS)**  
☎ +354 515 4000  
jonst@byko.is

**(J)**  
☎ +81 3 32989730  
info@grohe.co.jp

**(KZ)**  
☎ +7 727 311 07 39  
info-cac@grohe.com

**(LT)**  
☎ +372 6616354  
grohe@grohe.ee

**(LV)**  
☎ +372 6616354  
grohe@grohe.ee

**(MAL)**  
☎ +1 800 80 6570  
info-singapore@grohe.com

**(N)**  
☎ +47 22 072070  
grohe@grohe.no

**(NL)**  
☎ +31 79 3680133  
vragen-nl@grohe.com

**(NZ)**  
☎ +09/373 4324

**(P)**  
☎ +351 234 529620  
commercial-pt@grohe.com

**(PL)**  
☎ +48 22 5432640  
biuro@grohe.com.pl

**(RI)**  
☎ +62 21 2358 4751  
info-singapore@grohe.com

**(RO)**  
☎ +40 21 2125050  
info-ro@grohe.com

**(ROK)**  
☎ +82 2 559 0790  
info-singapore@grohe.com

**(RP)**  
☎ +63 2 8041617

**(RUS)**  
☎ +7 495 9819510  
info@grohe.ru

**(S)**  
☎ +46 771 141314  
grohe@grohe.se

**(SGP)**  
☎ +65 6 7385585  
info-singapore@grohe.com

**(SK)**  
☎ +420 22509 1082  
grohe-cz@grohe.com

**(T)**  
☎ +66 2610 3685  
info-singapore@grohe.com

**(TR)**  
☎ +90 216 441 23 70  
GroheTurkey@grome.com

**(UA)**  
☎ +38 44 5375273  
info-ua@grohe.com

**(USA)**  
☎ +1 800 4447643  
us-customerservice@grohe.com

**(VN)**  
☎ +84 8 5413 6840  
info-singapore@grohe.com

**(AL)** **(BiH)** **(HR)** **(KS)**  
**(ME)** **(MK)** **(SLO)** **(SRB)**  
☎ +385 1 2911470  
adria-hr@grohe.com

**Eastern Mediterranean,  
Middle East - Africa  
Area Sales Office:**  
☎ +357 22 465200  
info@grome.com

**(IR)** **(OM)** **(UAE)** **(YEM)**  
☎ +971 4 3318070  
grohedubai@grome.com

**Far East Area Sales Office:**  
☎ +65 6311 3600  
info@grohe.com.sg

[www.grohe.com](http://www.grohe.com)

2013 / 03 / 26

**GROHE**  
  
ENJOY WATER®