

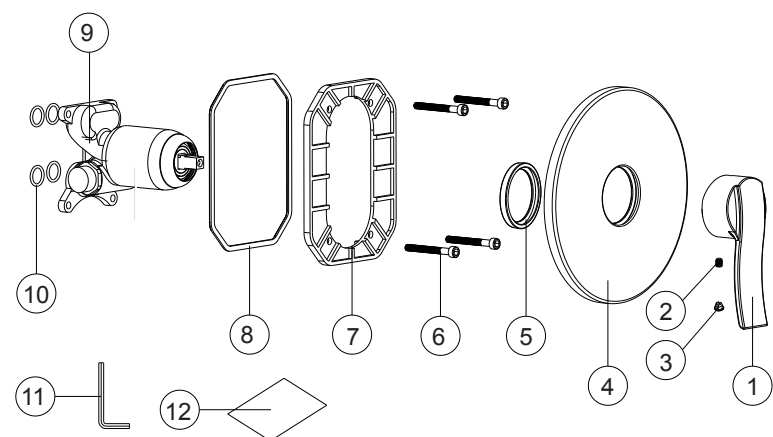
Kontrola úplnosti balení

Seznam položek balení:

Prosím zkontrolujte si obsah balení a v případě nesrovnalostí nás kontaktujte.

Poznámky:

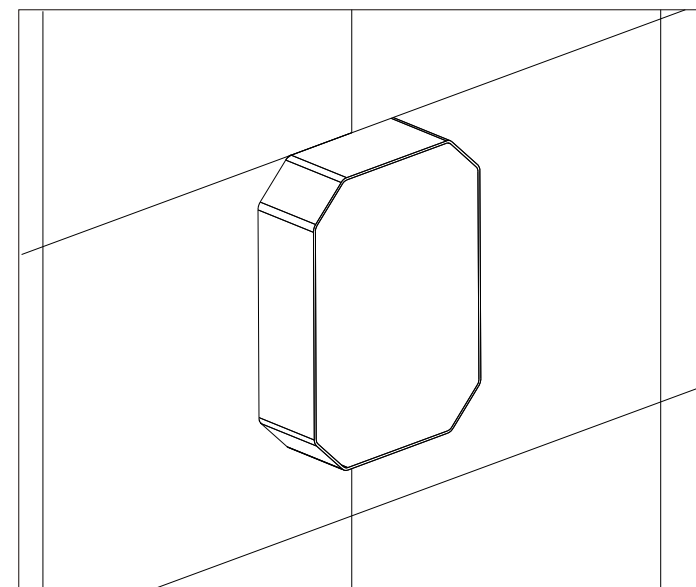
1. Jednotlivé položky mohou být bez předchozího upozornění výrobcem změněny, pokud toto nemá vliv na funkčnost výrobku.
2. Nákresy jsou pouze referenční. Technický náčrt výrobku naleznete na <http://www.ravak.cz/cz/vodovodni-baterie>.



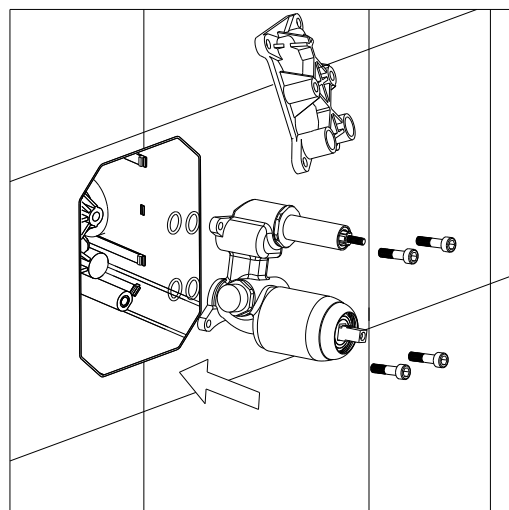
Položka	Název položky	Počet
1.)	Páka	1ks
2.)	Zajišťovací červík	1ks
3.)	Záslepka	1ks
4.)	Krycí deska	1ks
5.)	Fixační guma	1ks
6.)	Šrouby	4ks
7.)	Zajišťovací rámeček	1ks
8.)	Těsnění	1ks
9.)	Tělo	1ks
10.)	Těsnící kroužky	4ks
11.)	Imbusový klíč	1ks
12.)	Montážní návod	1ks

Příprava před montáží

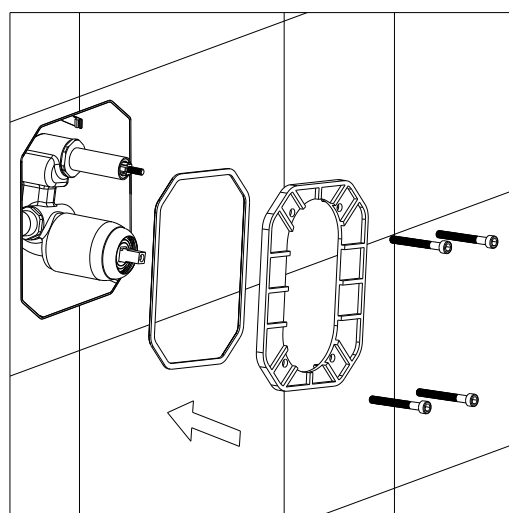
- 1 Vrchní část baterie s označením RS/NO/CR 065.00 a 066.00 může být instalována jen pro R-box. Návod k instalaci R-boxu naleznete v montážním návodu R-boxu.



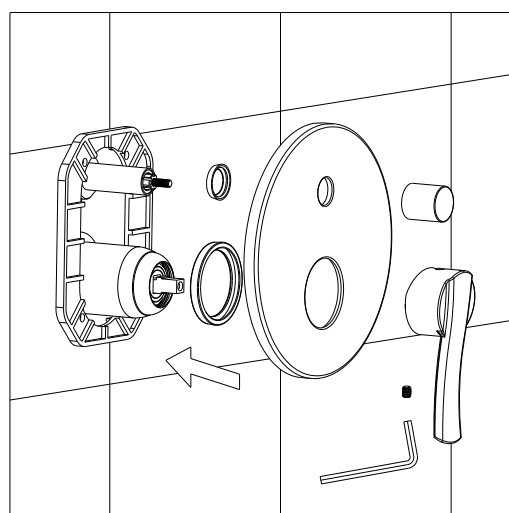
- 2 Tlak vody: 0,05Mpa - 1,0Mpa
Teplota: 5°C - 90°C



- 1** Vypněte přívod vody. Demontujte těsnící desku z R-boxu, pak nainstalujte vrchní část baterie tak, jak je na obrázku. Upevněte jej v R-boxu utahovacími šroubky. (Důležité: ujistěte se, že jste správně použili všechny 4 díly těsnících kroužků).



- 2** Tak jako na obrázku umístěte nejprve těsnící gumu, poté zajišťovací rámeček. Upravte zajišťovací rámeček do správné polohy dříve, než dotáhnete šrouby.



- 3** Instalujte chromovanou desku, dle obrázku. Ujistěte se, že jste nezapomněli vložit těsnící kroužky. Poté namontujte páku pomocí imbusového šroubku. Nakonec vložte záslepku a ovladač přepínače.

Aby byla vaše baterie dlouhodobě pěkná, dodržujte prosím tyto zásady:

1. Na čištění baterie používejte RAVAK Cleaner Chrome, nebo čistou teplou vodu, popř. jiné neagresivní přípravky, které nenaruší povrchovou vrstvu chromu.
2. Na sušení povrchu baterie používejte měkkou, jemnou tkaninu - zamezíte tak poškrábání povrchu baterie.
3. V žádném případě nepoužívejte přípravky s obsahem chloru nebo kyselin, ani čističe s obsahem jemného písku.
4. V případě delší nepřítomnosti v bytě či domě zavřete hlavní přívod vody, abyste se vyhnuli možnému poškození baterie jednorázovým vysokým tlakem vody.

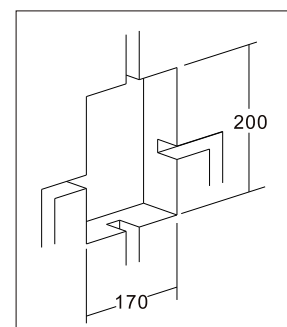
Montážní průvodce je jen informativní. Práva na změnu vyhrazena společností RAVAK a.s.

Vlastnosti R-boxu

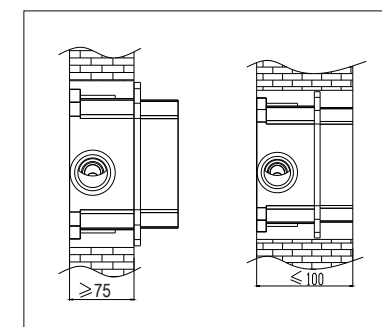
1. Jednoduchá a rychlá instalace.
2. Snadná montáž do sádkartonu i zděné příčky.
3. Vlastní R-box i vrchní pohledové části (baterie s označením RS/NO/CR 065.00 nebo 066.00) jsou baleny a dodávány odděleně, což brání poškození chromovaného povrchu v průběhu instalace.
4. K R-boxu je možné montovat všechny druhy Ravak baterií s označením 065.00, 066.00.
5. Trubky mohou být propláchnuty a vyzkoušeny až před vlastní instalací vrchní pohledové části (označení 065.00, 066.00).
6. R-box je navržen tak, aby byl voděvzdorný. To zabraňuje prosáknutí vody jak do R-boxu, tak přímo do zdi.
7. Ovladač přepínače funguje na principu stlačení.

Příprava k montáži

- 1 Velikost otvorů ve zdi musí být shodná s rozměry, viz. níže

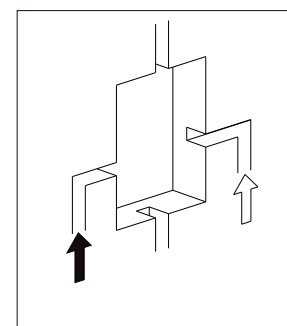


Požadovaná velikost otvoru ve zdi je:
šířka ≥ 170 mm
výška ≥ 200 mm



Minimální hloubka R-boxu je 75 mm, maximální je 100 mm.

- 2 Požadavky pro přívod vody: na levé straně přítok teplé vody, na pravé straně studené vody.



- 3 Tlak vody: 0,05Mpa - 1,0 Mpa
Teplota vody: 5°C - 90°C

Kusovník

Kontrola úplnosti balení

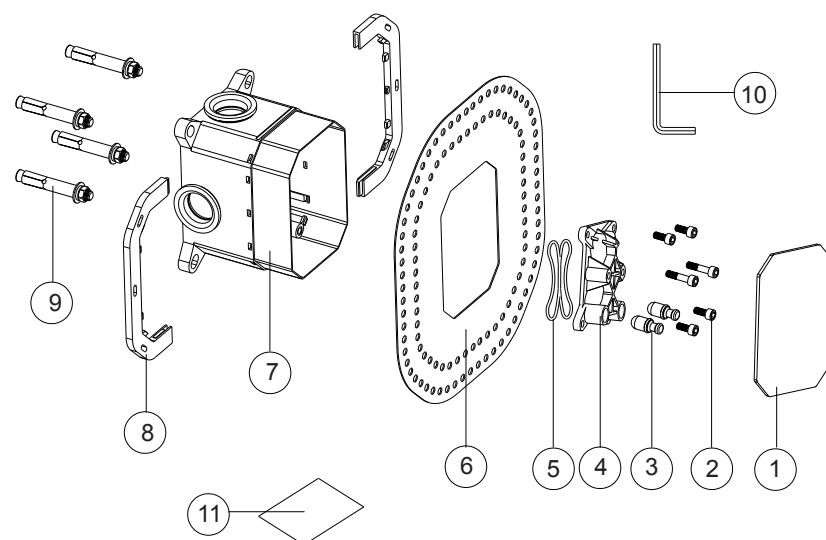
Seznam položek balení:

Prosím zkontrolujte si obsah balení a v případě nesrovnalostí nás kontaktujte.

Poznámky:

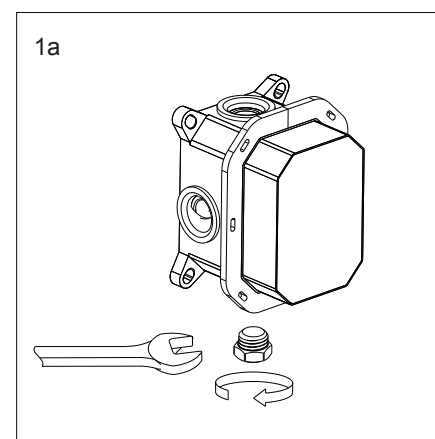
1. Jednotlivé položky mohou být bez předchozího upozornění výrobcem změněny, pokud toto nemá vliv na funkčnost výrobku.
2. Nákresy jsou pouze referenční. Technický náčrt výrobku naleznete na <http://www.ravak.cz/cz/vodovodni-baterie>.

Číslo	Název položky	Počet
1.)	Kartonová ochranná vložka	1ks
2.)	Imbusové šrouby	6ks
3.)	Montážní záslepka vody	2ks
4.)	Krycí deska	1ks
5.)	Těsnění krycí desky	1ks
6.)	Pryžová těsnící manžeta	1ks
7.)	Tělo R-boxu se základní částí těla baterie	1ks
8.)	Montážní rámeček	1ks
9.)	Kotvící šrouby	4ks
10.)	Imbusový klíč	1ks
11.)	Montážní návod	1ks

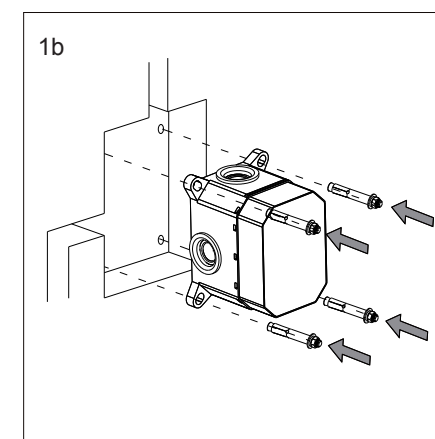


Průvodce instalací

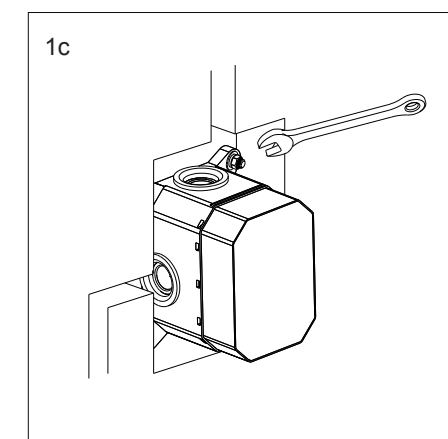
- 1 Průvodce instalací



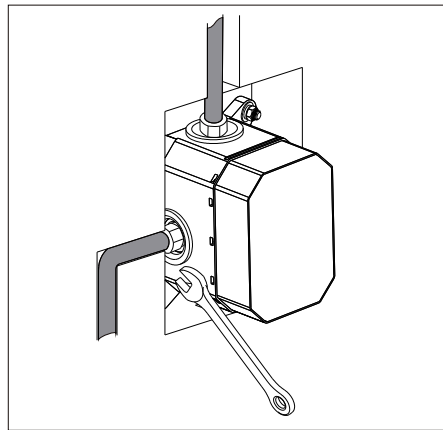
R-box je připraven pro jednofunkční podomítkovou sprchovou baterii. V případě instalace vícefunkční podomítkové baterii je potřeba odmontovat matici zespodu R-boxu pomocí klíče



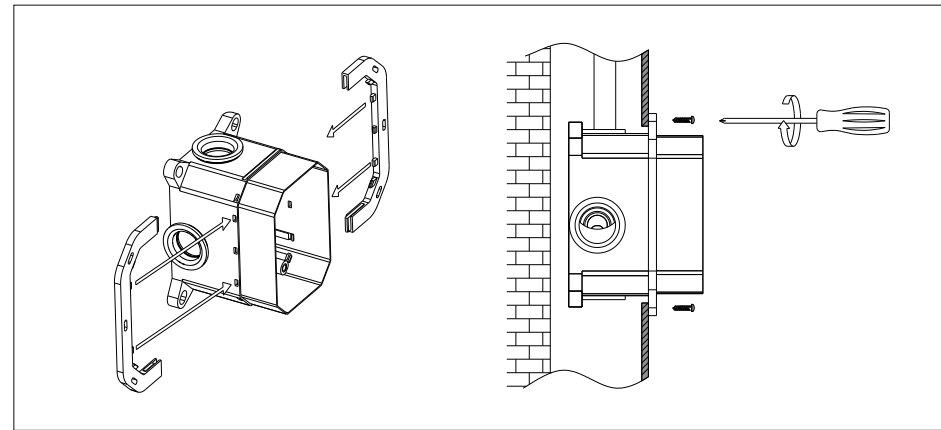
Vytvořte instalační otvor ve zdi pro R-box v potřebné velikosti. Poté vyvrtejte otvory pro 4 polohovací šrouby podle vyznačených bodů.



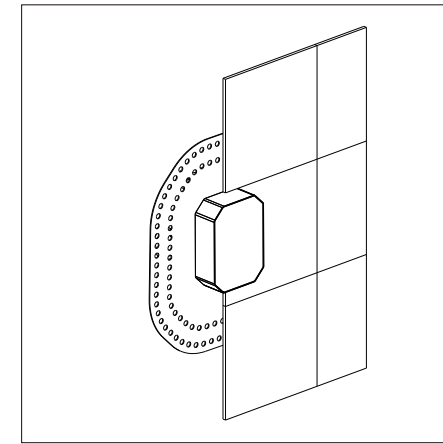
Vložte R-box do otvoru ve zdi a upevněte pomocí 4 šroubů klíčem. Dříve než klíčem dotáhnete šrouby, ujistěte se, že R-box je instalován ve vodorovné a svislé poloze.



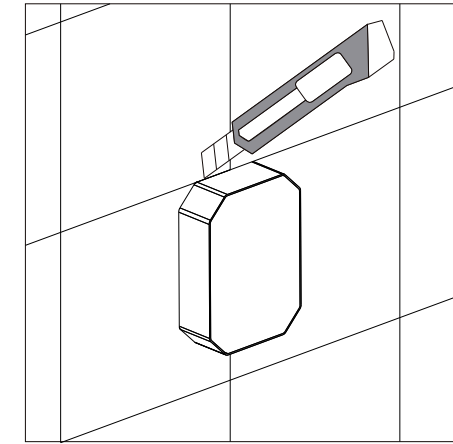
Připojte přívody studené a teplé vody do R-boxu. Stejně tak připojte vývod teplé vody pro jedno nebo dvě odběrná místa (sprcha/vana).



Pokud je stěna dutá, instalujte R-box pomocí montážních rámečků dle obrázku, poté zafixujte R-box ke zdi pomocí samořezných šroubů.

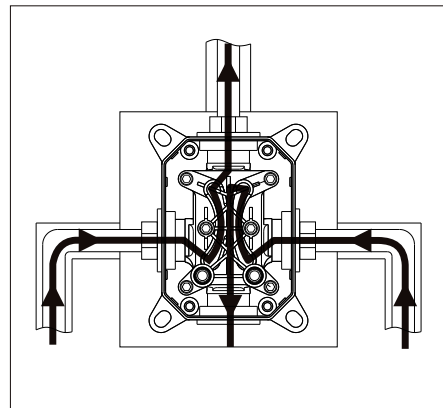


Obkládání. Snažte se obložit okolí R-boxu tak, aby obklady byly dokonale rovné. Je to důležité pro správnou instalaci vrchní části baterie.

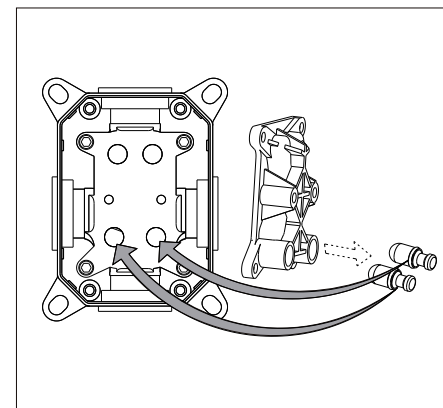


Po obložení uřízněte vystupující části R-boxu. Poté je instalace R-boxu již dokončena a můžeme pokračovat instalací vrchní části baterie určené pro R-box (balené a prodávané samostatně, s označením RS/NO/CR 065.00 nebo 066.00).

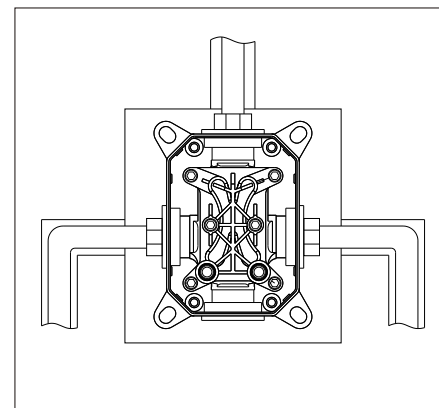
2 Zkušební postup



Otevřete uzávěr vody na pár minut, aby se trubky propláchly a vyčistily od písku a dalších drobných nečistot.

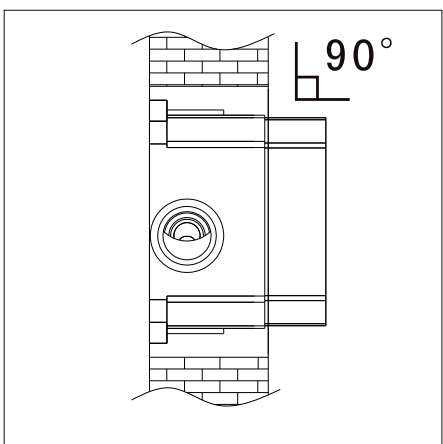


Odmontujte krycí desku z vestavěného těla, vložte 2 zásepky výtoku vody dle obr. Poté znovu nainstalujte krycí desku. Ujistěte se, že jste správně uložili těsnění krycí desky.

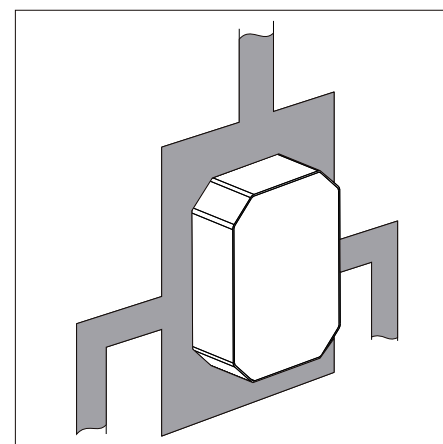


Otevřete uzávěr vody pro kontrolu správného utěsnění všech částí. Z R-BOXU BY NEMĚLA VYTÉKAT ŽÁDNÁ VODA.

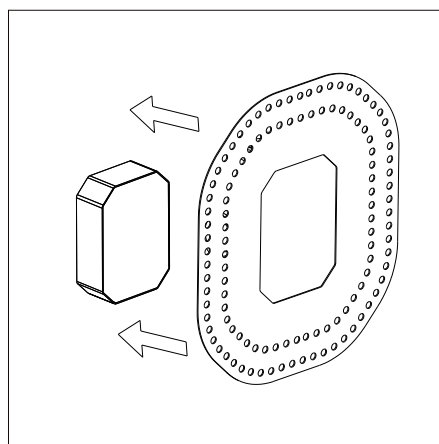
3 Utěsnění do zdi



Důležité: ujistěte se, že vystupující část R-boxu je přímo kolmá k povrchu zdi. Je to nezbytné pro obklady na zdi.



Poté, co jste se ujistili, že je vše správně utěsněné, zafixujte R-box a vodní trubky maltou.



Přilepte pryžovou podložku na zeď okolo vyčnívající části R-boxu lepidlem na obklad.

Použití

R-box je pouze vložený díl podomítkové sprchové baterie nebo vanové baterie.

Rosa



Neo



Chrome



Čištění a údržba

Čištění a údržba

1. Na čištění výrobku používejte RAVAK Cleaner Chrome, nebo čistou teplou vodu, popř. jiné neagresivní přípravky, které nenaruší povrchovou vrstvu chromu.

V případě delší nepřítomnosti v bytě či domě zavřete hlavní přívod vody, abyste se vyhnuli možnému poškození baterie, jednorázovým vysokým tlakem vody.

Montážní průvodce je jen informativní. Práva na změnu vyhrazena společností RAVAK a.s.

