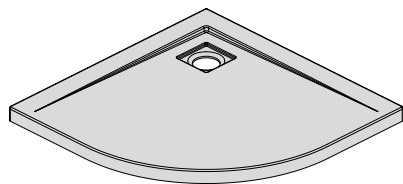
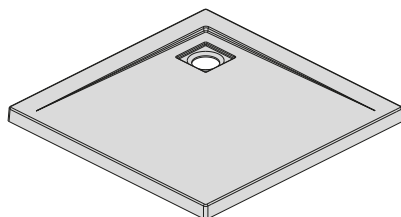


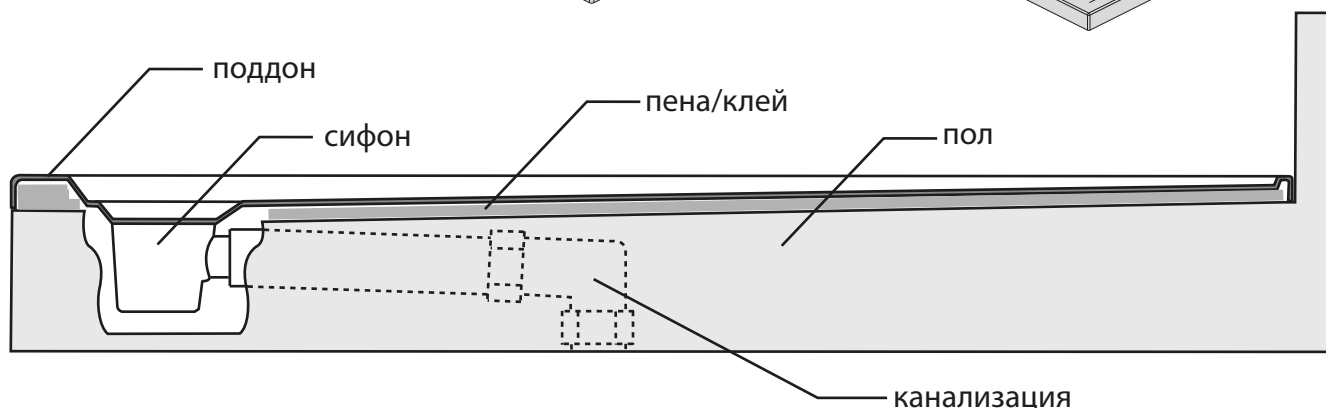
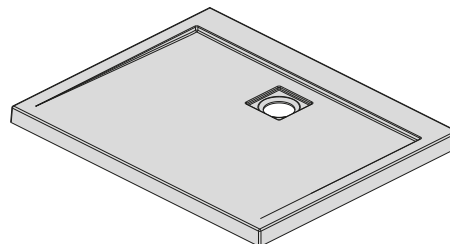
ARGOS A



ARGOS C

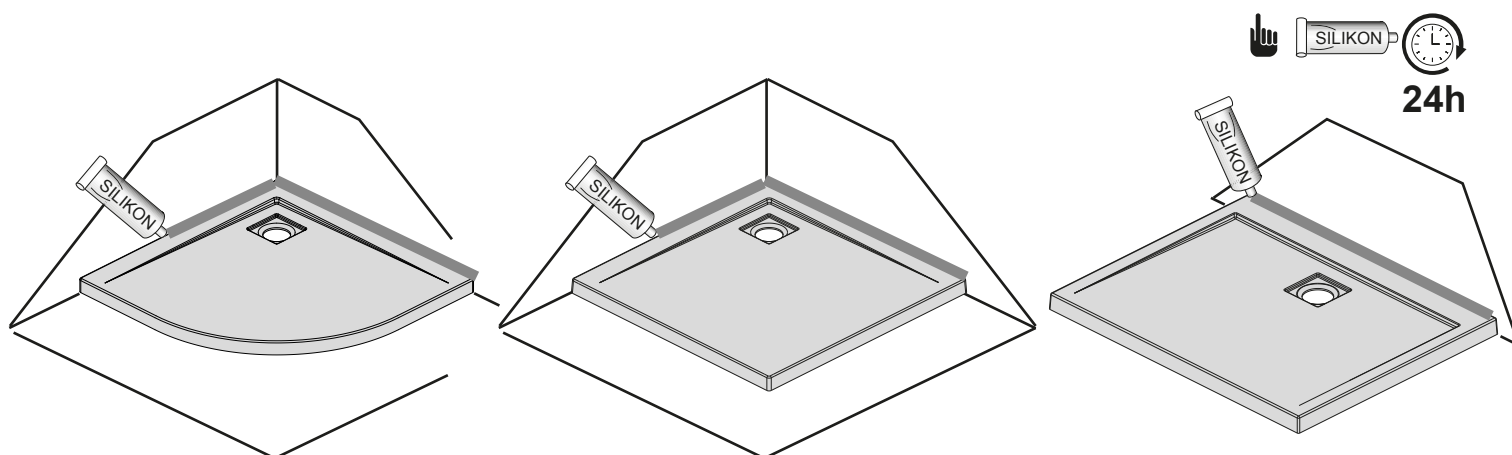


ARGOS D



Очерёдность действия

1. На полу обрисовать линию по контуру поддона, обрисовать линию по контуру дыры для сифона.
2. Там где будет сифон удалить столько пола (бетона или др. материала) чтобы осталось не меньше чем 30мм между бетоном и самым низким пунктом сифона.
3. Установить соединение между выходом в канализацию а местом где будет установлен сифон.
4. Подключить нижнюю часть сифона к канализационному стоку. Дополнительно можно используя силикон обеспечить герметичность всех соединений.
5. Проверить герметичность всех соединений.
6. Проверить подбoreние поддона к подготовленному месту.
7. Поднять поддон и нанести монтажный клей или монтажную пену на нижнюю поверхность поддона.
8. Поставить поддон на полу. Соединить верхнюю часть сифона с нижней. Обеспечить горизонтальное установление поддона на полу, используя при этом длинные уровни.
9. В случае использования монтажной пены оставить поддон на 24 часа под нажимом.
10. Нанести силикон для обеспечения герметичности между поддоном и стеной.



Внимание!

Нельзя устанавливать поддон под керамические плитки.

Дно поддона обеспечивает сток воды и поэтому оно непараллельно по отношению к краю поддона. Только строго горизонтальный поддон обеспечит правильный отток воды.