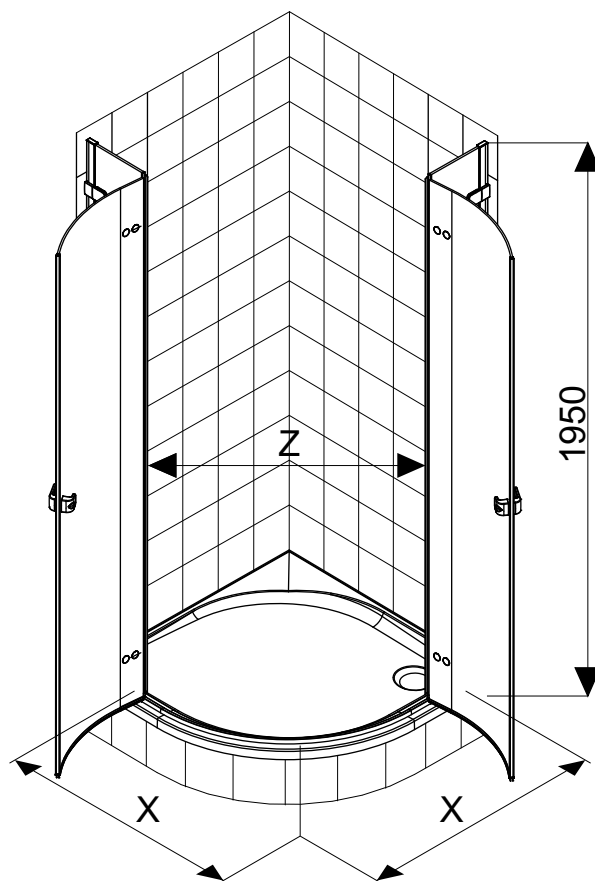


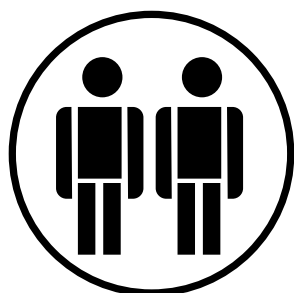
NEXT (HKPF, HKDF)

KOLO

- PL** **Kabina półokrągła i kwadratowa**
Instrukcja montażu
- BG** **Полукръгла и правоъгълна**
душова преграда Наръчник за монтаж
- CZ** **Čtvrťkruhový a čtvercový**
sprchový kout Návod na montáž
- EN** **Semi-round and rectangular**
shower enclosure Installation manual
- HU** **Negyedköríves és négyzet alakú**
zuhanykabin Összeszerelési útmutató
- RO** **Cabine de duș semi-circulare și**
dreptunghiulare Manual de instalare
- RU** **Кабина полукруглая**
и квадратная Инструкция по монтажу
- SK** **Štvrťkruhový a štvorcový**
sprchovací kút Návod na montáž
- UA** **Кабіна напівкругла і квадратна**
Інструкція з монтажу



	X [mm]	Z [mm]
HKPF 80	770-788	798
HKPF 90	870-888	840
HKDF 80	770-788	770
HKDF 90	870-888	840



- PL** Montaż kabiny najlepiej wykonać w dwie osoby
- BG** Препоръчваме монтажът на кабината да се извърши от двама души
- CZ** Doporučujeme, aby montáž sprchového koutu prováděli dvě osoby
- EN** Shower enclosure installation should be carried out by two persons
- HU** Z zuhanykabin összeszereléséhez két személy szükséges
- RO** Instalarea cabinei trebuie efectuată de două persoane
- RU** Рекомендуем производить монтаж кабины двоим инсталляторам
- SK** Odporúčame, aby montáž sprchovacieho kúta vykonávali dve osoby
- UA** Монтаж кабіни найкраще виконувати вдвох

PL Prosimy o dokładne zapoznanie się z instrukcją montażu

Zalecenia eksploatacyjne.
Nie używać ostrych środków czyszczących.
Do mycia ścianek zalecamy używanie łagodnych, płynnych środków myjących. Pozostałe informacje znajdują się w karcie gwarancyjnej.

UWAGA
Promień brodzika, na którym będzie montowana kabina półokrągła musi być zgodny z promieniem kabiny.

EN Please read the installation manual carefully

Recommendations regarding use.
Do not use abrasive cleaning agents.
We recommend the use of mild liquid cleaners for cleaning the walls. More information can be found in the guarantee card.

NOTE
The radius of the shower tray on which the semi-round shower stall will be installed must be the same as the shower stall radius.

RU Просим детально ознакомиться с инструкцией по монтажу

Рекомендации по эксплуатации.
Не следует использовать сильнодействующие моющие средства. Для мытья стенок рекомендуем использовать мягкие, жидкие моющие средства. Остальная информация содержится в гарантийной инструкции.

ВНИМАНИЕ
Внимание. Контур поддона, на котором будет смонтирована полукруглая кабина, должен соответствовать контуру кабины.

BG Прочетете внимателно наръчника за монтаж

Препоръки при експлоатация.
Не използвайте абразивни почистващи средства. Препоръчваме за почистване на стените използването на течни препарати с меко действие. Допълнителна информация ще откриете на гаранционната карта.

ЗАБЕЛЕЖКА
Радиусът на душовото корито, върху което ще се монтира полукръглата душ кабина, трябва да бъде еднакъв с радиуса на душ кабината.

HU Kérjük, fi gyelmesen olvassa el az összeszerelési útmutatót

A használatra vonatkozó tanácsok.
Ne használjon súroló hatású tisztítószerket.
A zuhanykabin tisztításához kímélő hatású, folyékony tisztítószer használatát javasoljuk. További információkat talál a garanciajegyben.

MEGJEGYZÉS
A negyedköríves zuhanykabin csak a vele egyező sugarú zuhanytálcára szerelhető fel.

SK Prosimе, prečítajte si pozorne Návod na montáž

Odporúčania týkajúce sa používania.
Nepoužívajte abrazívne čistiace prostriedky, ktoré obsahujú pevné častice. Pre čistenie stien odporúčame používať šetrné tekuté čistiace prostriedky. Viac informácií nájdete v záručnom liste.

POZNÁMKA
Polomer sprchovacej vaničky, na ktorú bude inštalovaný štvrtkruhový sprchovací kút, musí byť zhodný s polomerom sprchovacieho kúta.

CZ Prosimе, přečtete si pozorně Návod na montáž

Doporučení týkající se používání
Nepoužívejte abrazivní čisticí prostředky, které obsahují pevné částice. Pro čištění stěn doporučujeme používat šetrné tekuté čisticí prostředky. Více informací naleznete v záručním listě.

POZNÁMKA:
Poloměr sprchové vaničky, na kterou bude nainstalován čtvrtkruhový sprchový kout, musí být shodný s poloměrem sprchového koutu.

RO Vă rugăm citiți cu atenție manualul de instalare

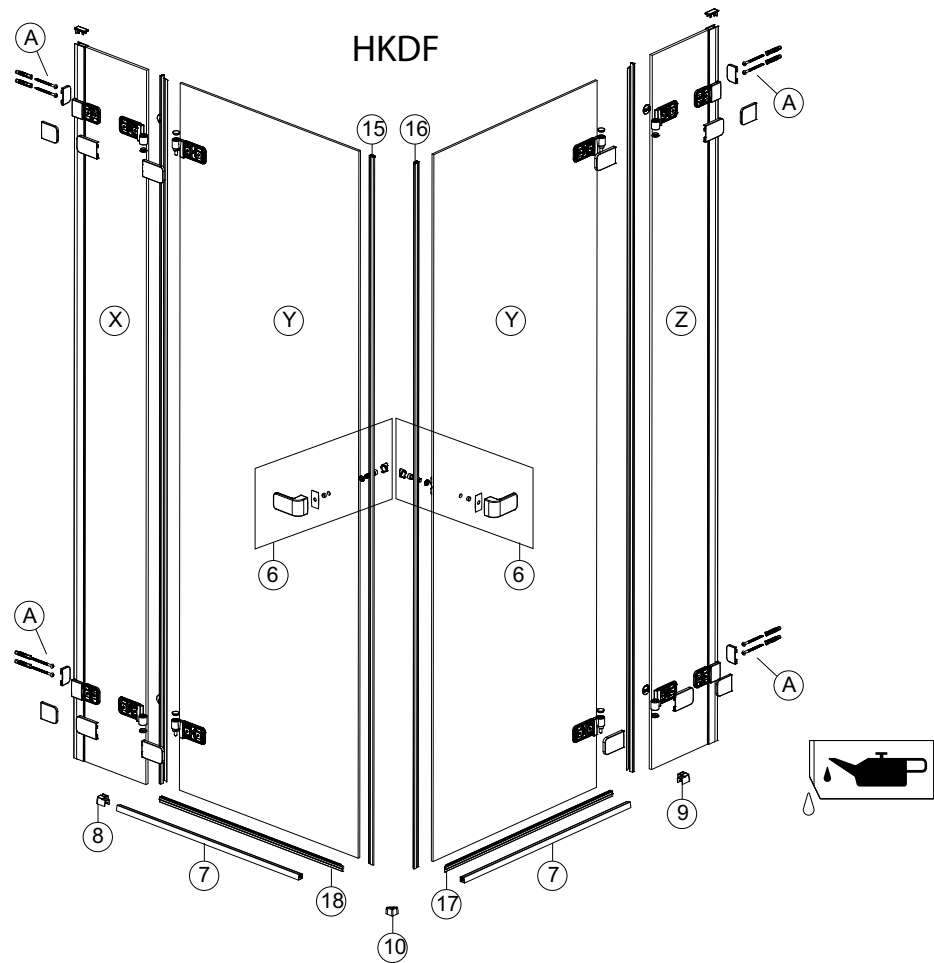
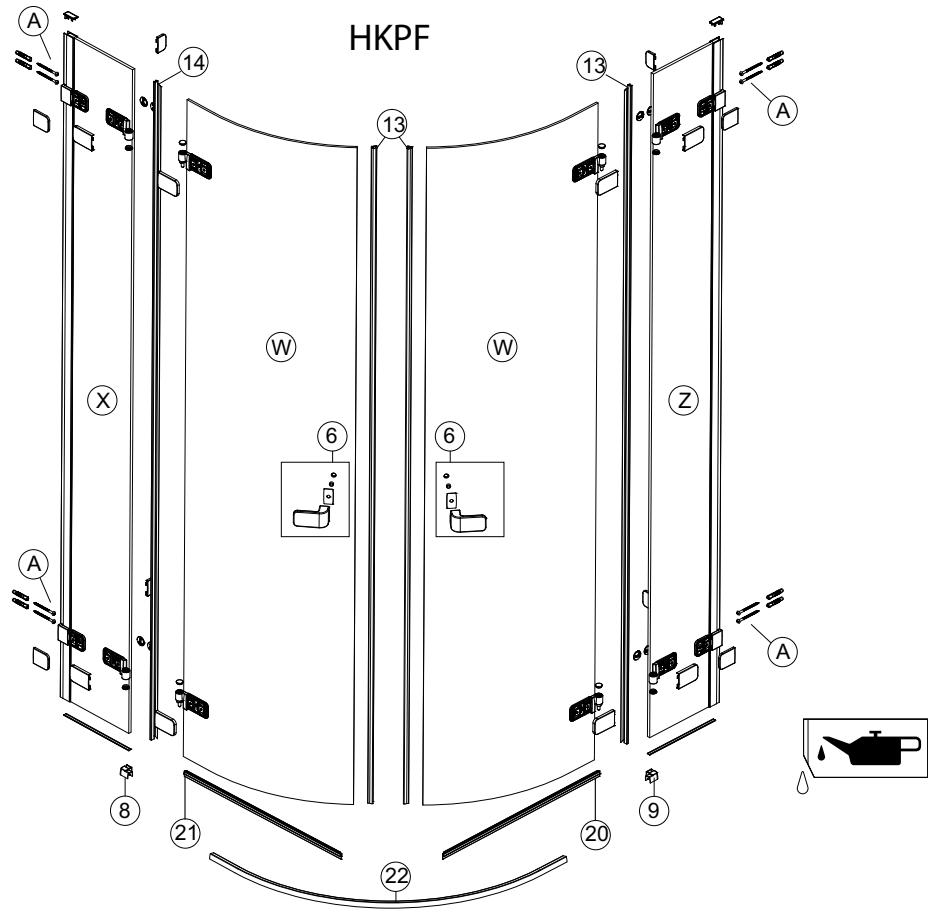
Recomandări de utilizare.
Nu utilizați agenți de curățare abrazivi.
Vă recomandăm utilizarea de soluții de curățare delicate. Informații suplimentare pot fi găsite pe fișa de garanție.

NOTĂ
Notă. Raza cădiței de duș pe care va fi instalată cabina de duș semicirculară trebuie să fie egală cu raza cabinei de duș.

UA Просимо детально ознайомитися з інструкцією з монтажу

Рекомендації щодо експлуатації.
Не слід застосовувати сильнодіючі миючі засоби. Для миття стінок рекомендуємо використовувати пом'якшені рідинні миючі засоби. Решта інформації міститься у гарантійній інструкції.

УВАГА
Контур піддона, на якому буде змонтована напівкругла кабіна, повинен відповідати контуру кабіни.



1

PL Dla kabin montowanych bezpośrednio na płytkach ceramicznych należy nakleić pasek PVC pod częściami stałymi. Przystaw elementy stałe do kabiny do ściany tak, aby krawędź szyby znajdowała się w odległości 28 mm (18 mm przy montażu brodzika pod płytki) od rantu brodzika, wypoziomuj je i zaznacz po środku owalnych otworów miejsca pod wiercenie otworów montażowych. Nawierć otwory o średnicy 8 mm i umieść w nich kołki rozporowe. Przykręć elementy stałe kabiny do ściany za pomocą wkrętów A. Nasuń łącznik profilu dolnego na ścianki stałe.

BG Под неподвижните елементи на душ кабините, които се монтират непосредствено върху керамичните плочки, трябва да се залепи лента PVC. Поставете закрепващите елементи на душ кабината върху стената по такъв начин, че стъкленият ръб да се намира на 28 mm (18 mm, когато душовото корито ще се вгражда в плочките) от ръба на душовото корито, нивелирайте елементите и отбележете мястото за пробиване. Пробийте дупки с диаметър 8 mm и поставете дюбели. Закрепете към стената фиксиращите елементи на душ кабината с помощта на винтовете А. Плъзнете съединителите на долни профили върху фиксиращите стени.

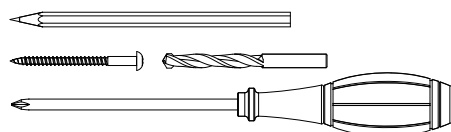
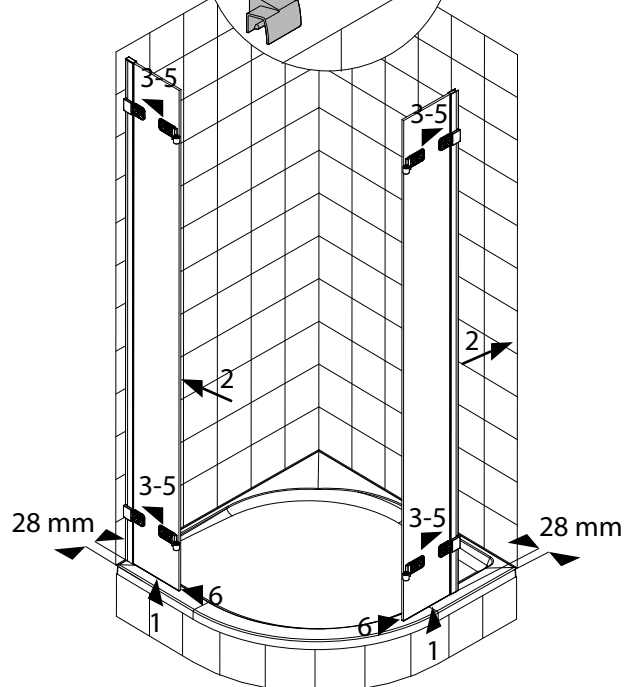
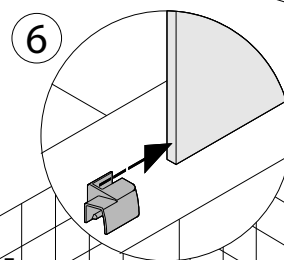
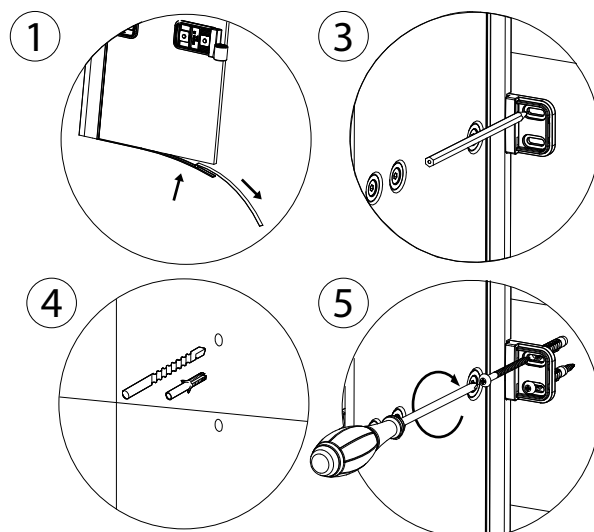
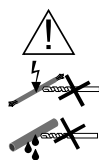
CZ Pro sprchové zástěny montované přímo na keramickém obkladu je nezbytné nalepit PVC pásek pod upevňovaný prvek. Pevný díl sprchového koutu přiložte ke zdi tak, aby okraj skla byl 28 mm od okraje sprchové vaničky (18 mm, pokud bude sprchová vanička instalována pod obklad). Vyrovnejte jej a ve středu oválných otvorů montážních konzol označte místa pro vyvrtání montážních otvorů. Vyvrtejte do zdi otvory o průměru 8 mm a do těchto otvorů vložte hmoždinky. Pomocí šroubů A přišroubujte montážní konzole pevně stěny sprchového koutu ke zdi. Nasuňte spojku podlahového profilu na pevné díly koutu.

EN For shower enclosures, which are assembled directly on the ceramic floor tiles, PCV strap must be stick under the fixed element. Place the fixed elements of the shower stall onto the wall in such a manner that the glass edge is located 28 mm (18 mm when the shower tray will be built in tiles) from the shower tray edge, level the element and mark the place for drilling of installation holes in the centre of oval holes. Drill 8 mm diameter holes and place wall anchors into these holes. Screw the fixed shower stall elements to the wall using type A screws. Slide bottom profile connectors onto fixed walls.

HU Azoknál a zuhanykabinoknál, amelyek kerámiafalra vannak építve, a PVC csíkot a fix elem alá kell helyezni. Helyezze az ajtó fix (nem nyíló) részeit a falhoz oly módon, hogy az üveg széle 28 mm-re legyen a zuhanytálca szélétől (illetve 18 mm-re, ha csempézett zuhanytálca van), vízszintezze a fix részeket, és jelölje be a falon furatok helyét az ovális nyílások közepén. Fúrjon 8 mm-es furatokat a falba, és helyezze be a tipliket. Rögzítse a falhoz az ajtó fix részeit az „A” csavarokkal. Csúsztassa az alsó összekötő elemeket a fix részekre

RO Pentru cabinele de dus montate direct pe gresie, banda de PVC trebuie lipita sub elementul fix. Amplasați elementele fixe al ușii pe perete astfel încât marginea sticlei să se afle la 28 mm (18 mm când cădița de duș este îmbrăcată în gresie) distanță de marginea cădiței de duș, aduceți elementul la același nivel și marcați locul de realizare a orificiilor pentru instalare în centrul orificiilor ovale. Realizați orificii de 8 mm diametru și amplasați ancorele de perete în aceste orificii. Fixați elementele fix al cabinei de duș în perete utilizând șuruburi de tip A. Glisați racordurile cu profil inferior pe pereții fiși.

RU При монтаже душевых кабин непосредственно на плитку, необходимо под стационарными элементами использовать ленту ПВХ. Приложите неподвижные элементы кабины к стене так, чтобы край стекла находился на расстоянии 28 мм (18 мм при монтаже поддона под плитку) от борта поддона, выставьте его и отметьте посередине места для сверления овальных монтажных отверстий. Высверлите отверстия диаметром 8 мм и вставьте в них распорные пробки. Прикрутите неподвижные элементы кабины к стене шурупками А. Наденьте соединитель нижнего профиля на неподвижные стенки.

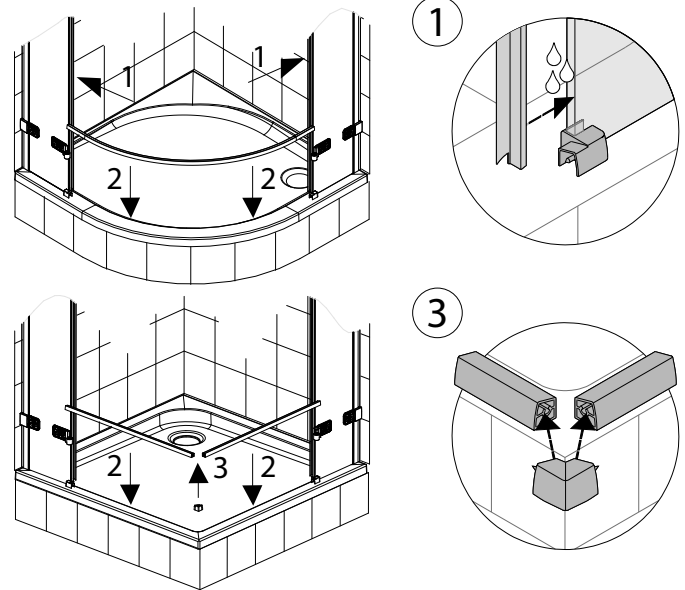


SK Pre sprchovacie zástěny montované priamo na keramickom obkladě je nezbytné nalepiť PVC pásku pod upevňovaný prvok. Pevné diely sprchovacieho kúta priložte k stene tak, aby okraj skla bol 28 mm od okraja sprchovacej vaničky (18 mm, ak bude vanička inštalovaná pod obklad). Vyrovnejte ich a v strede oválných otvorov montážnych konzol označte miesta pre vyvrtanie montážnych otvorov. Vyvrťajte do steny otvory s priemerom 8 mm a do týchto otvorov vložte hmoždinky. Pomocou skrutiek A priskrutkujte montážnu konzolu pevného dielu sprchovacieho kúta k stene. Nasuňte spojku podlahového profilu na pevné diely kúta.

UA Під час монтажу душевих кабін безпосередньо на плитку під стаціонарні елементи необхідно використовувати ПВХ стрічку. Прикладіть нерухомі елементи кабін до стіни таким чином, щоб край скла знаходився на відстані 28 мм (18 мм при монтажі піддона під плитку) від борту піддона, виставте їх і відзначте посередині місця для свердління овальних монтажних отворів. Висвердліть отвори діаметром 8 мм і вставте в них розпірні пробки. Прикрутіть нерухомі елементи кабін до стіни шурупками А. Одягніть з'єднувач нижнього профілю на нерухомі стінки.

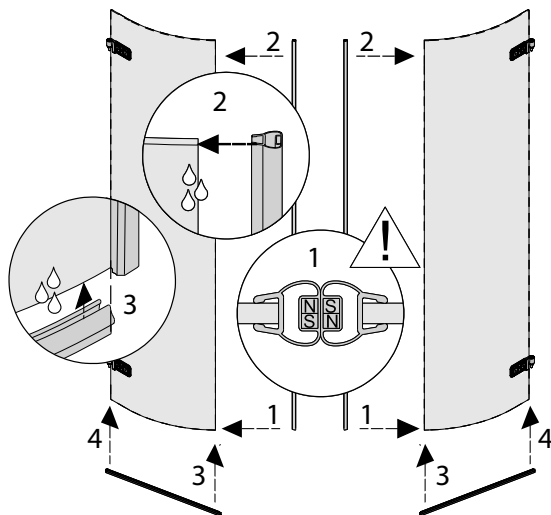
2

- PL** Nasuń na elementy stałe uszczelki przyszybowe. W celu łatwiejszego montażu uszczelki należy zwilżyć krawędź szyby rotworem wody z mydłem. Włącznik profilu wsuń profil dolny. W kabynie kwadratowej nasuń na profile łącznik narożny.
- BG** Плъзнете стъклениите уплътнители върху фиксираните елементи. Навлажнете стъкления ръб със сапунена вода, за да улесните монтажа на уплътнителя. Плъзнете долния профил в профила на съединителя. Плъзнете ъгловите съединители върху профилите в квадратната душ кабина.
- CZ** Nasuňte těsnící lišty na pevné stěny. Předtím navlhčete okraj skla mýdlovým roztokem, montáž těsnící lišty se tím usnadní. Nasuňte spodní podlahový profil do spojky profilu. U čtvercového sprchového koutu dále nasuňte spoj profilů rohovou spojku.
- EN** Slide glass stripping onto fixed elements. Moisten the glass edge with soap water solution to make installation of stripping easier. Slide the bottom profile into the connector profile. Slide corner connectors onto profiles in square shower stall.
- HU** Csúsztassa az ajtó fix részére a zárócsíkot. Könnyebb lesz felhelyezni a csíkot, ha az üveg szélét megnedvesíti szappanos vízzel. Csúsztassa be az alsó profilt az összekötő elembe. A négyzet alakú zuhanykabinnál csúsztassa a profilokra az összekötő sarokelemet.
- RO** Glisați curelele pentru geamuri pe elementele fixe. Umeziți marginea sticlei cu o soluție de apă și săpun pentru a facilita instalarea curelelor. Glisați profilul inferior în profilul racordului. Glisați racordurile de colț în profiluri în cabina de duș pătrată.

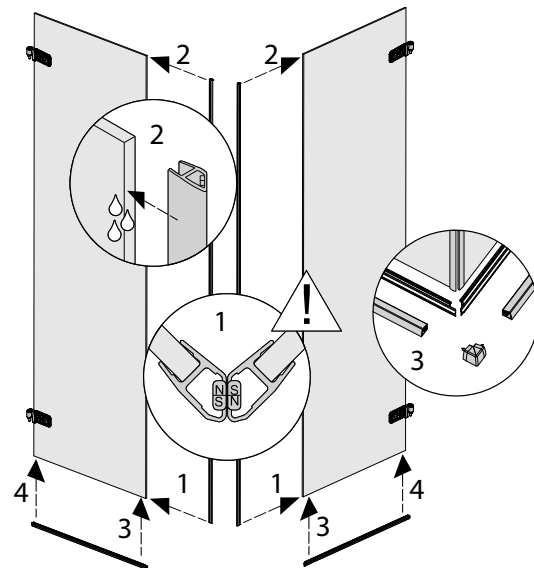


- RU** Наденьте на неподвижные элементы уплотнители стекла. Для упрощения монтажа нужно намочить края стекла раствором воды с мылом. В соединитель профиля вставьте нижний профиль. На профили квадратной кабины наденьте угловые соединители.
- SK** Nasuňte tesniacu lištu na pevné diely. Predtým navlhčite okraj skla mydlovým roztokom, montáž tesniacej lišty sa tým zjednoduší. Nasuňte spodný podlahový profil do spojky profilu. Pri štvorcovom sprchovacom kúte nasuňte rohovú spojku na profil.
- UA** Одягніть на нерухомі елементи ущільнювачі скла. Для полегшення монтажу потрібно зволожити краї скла розчином води з милом. У з'єднувач профілю вставте нижній профіль. На профілі квадратної kabіни одягніть кутові з'єднувачі

3



- PL** Nałóż uszczelkę magnetyczną. W celu łatwiejszego montażu najpierw posmaruj krawędź wodą z mydłem. Upewnij się, że magnesy w uszczelkach łączą się ze sobą. Nałóż uszczelkę dolną na drzwi tak, aby jej koniec był równo z uszczelką magnetyczną.
- BG** Плъзнете върху него магнитното уплътнение. Навлажнете ръба със сапунена вода, за да улесните монтажа на уплътнението. Уверете се, че магнитите в уплътнението образуват контакт. Поставете долното уплътнение върху вратата, за да го подравните с магнитното уплътнение.

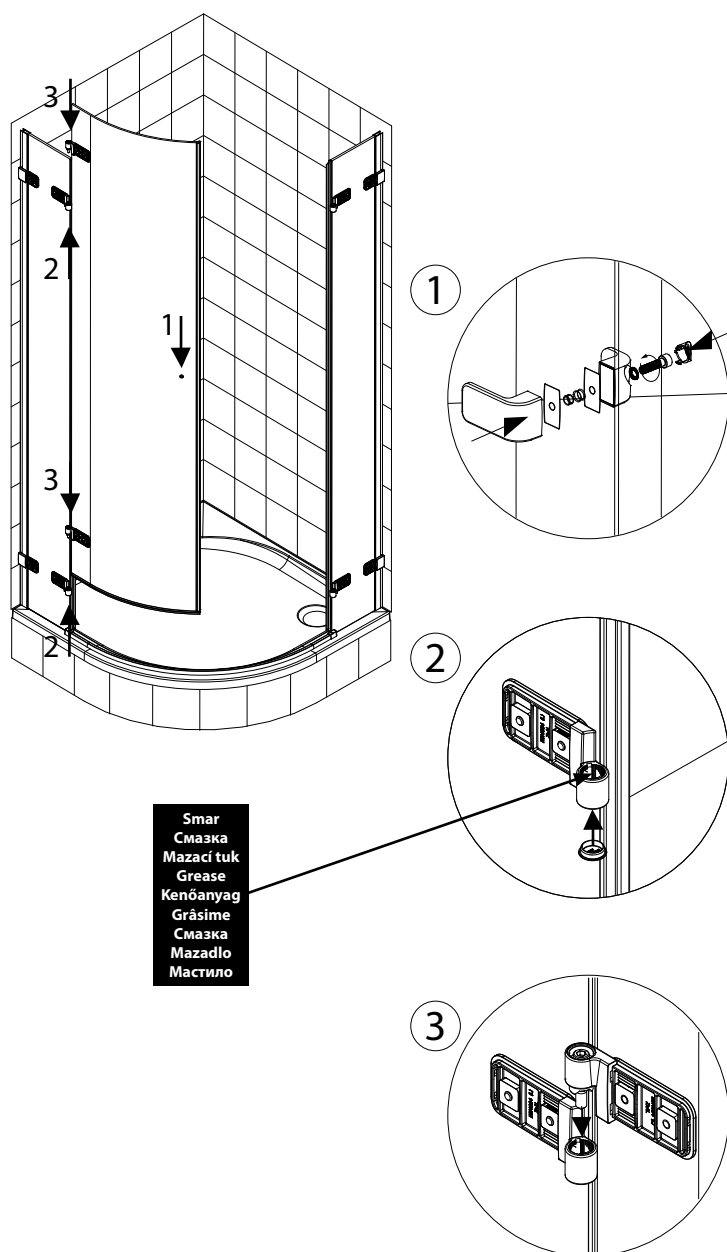


- CZ** Nasadte na dveře magnetickou těsnící lištu. Předtím navlhčete okraj mýdlovým roztokem, montáž magnetické těsnící lišty se tím usnadní. Dabejte na to, aby se magnety, které jsou uvnitř těsnících lišt, vzájemně dotýkaly. Nasadte na spodní hranu dveří těsnění a zarovnejte jej s magnetickou těsnící lištou.

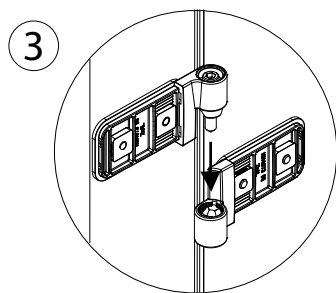
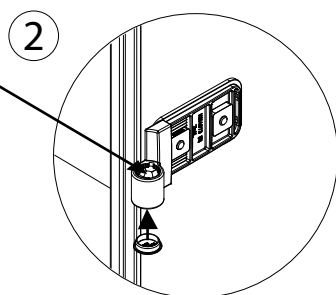
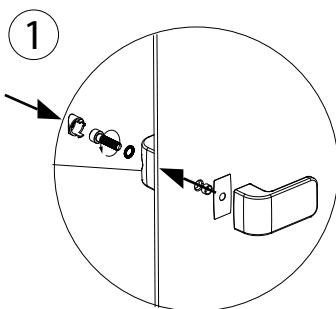
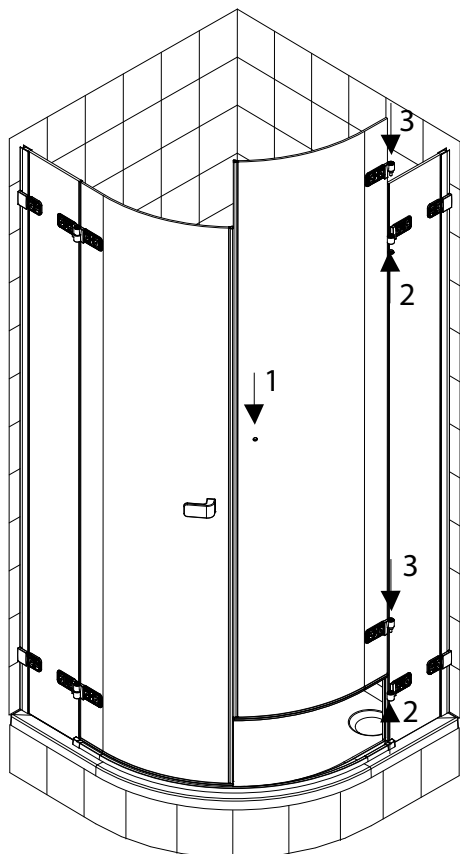
- EN** Slide on the magnetic stripping. Moisten the edge with soap water solution to make installation of stripping easier. Ensure that magnets inside the stripping contact each other. Place the bottom stripping onto the door to align it with magnetic stripping.
- HU** Helyezze fel a mágneses csíkot. Könnyebb lesz felhelyezni a csíkot, ha az üveg szélét megnedvesíti szappanos vízzel. Ellenőrizze, hogy a mágnesek megfelelően összeérnek-e. Helyezze az alsó zárócsíkot az ajtóra, és igazítsa a mágneses csíkhhoz.
- RO** Glisați benzile magnetice. Umeziți marginea cu o soluție de apă și săpun pentru a facilita instalarea curelelor. Asigurați-vă că magnetii din interiorul curelelor sunt în contact unul cu altul. Amplasați cureaua inferioară pe ușă pentru a o alinia cu banda magnetică.

- RU** Наложите магнитный уплотнитель. Для упрощения монтажа, прежде всего, смажьте край водой с мылом. Убедитесь, что магниты в уплотнителях притягиваются один к другому. Наложите нижний уплотнитель на дверь так, чтобы его конец равнялся с магнитным уплотнителем.
- SK** Nasadte na dvere magnetickú tesniacu lištu. Predtým navlhčite okraj mydlovým roztokom, montáž magnetickej tesniacej lišty sa tým zjednoduší. Dbajte na to, aby sa magnety, ktoré sú vnútri tesniacich lišt vzájomne dotýkali. Nasadte na spodnú hranu dveri tesnenie a zarovnajte ho s magnetickou tesniacou lištou.
- UA** Накладіть магнітний ущільнювач. Для полегшення монтажу, перш за все, змастіть край водою з милом. Переконайтеся, що магніти в ущільнювачах притягуються один до одного. Накладіть нижній ущільнювач на двері так, щоб його кінець рівнявся агнітним ущільнювачем.

4



- PL** Przykręć uchwyty do drzwi lewych. Nałóż dolną zaślepkę osi i nasmaruj wewnętrzne części zawiasów umieszczonych na elementach stałych. Zamocuj drzwi lewe na elemencie stałym łącząc ze sobą elementy zawiasu.
- BG** Закачете дръжките на лявата врата. Закрепете долния покриващ елемент на оста и смажете вътрешността на пантите на фиксираните елементи. Окачете лявата врата към фиксирания елемент, като свържете елементите на пантите.
- CZ** Připevněte madlo na levé dveře. Nasadte spodní krytku závěsu a promažte vnitřní části závěsů, které jsou upevněny na pevné stěně. Nasadte levé dveře na závěsy pevné stěny.
- EN** Attach grips to left hand door. Attach the lower covering element of axis and lubricate the internal parts of hinges located on fixed elements. Mount left hand door to fixed element by connecting hinge elements.
- HU** Először a bal oldali ajtóra kell felszerelni a fogantyút. Ezután helyezze fel a zsanér alsó fedőlapját, majd kenőanyaggal kenje meg a fix ajtórészekén lévő zsanérokat. Szerelje fel a bal oldali ajtót a zsanérok összeillesztésével.
- RO** Montați mânerule de ușa din stânga. Atașați elementul inferior de acoperire a axei și lubrifiați componentele interne ale balamalelor de pe elementele fixe. Montați ușa din stânga pe elementul fix prin cuplarea elementelor balamalelor.
- RU** Прикрутите ручки к левой дверце. Наложите нижнюю заглушку оси и смажьте внутренние части завес, расположенных на неподвижных элементах. Зафиксируйте левую дверь на неподвижном элементе, которая потянет за собой элементы завесы.
- SK** Pripevnite držadlo na ľavé dvere. Nasadte spodnú krytku závesu a premastite vnútorné časti závesov, ktoré sú upevnené na pevnej stene. Nasadte ľavé dvere na závesy pevnej steny.
- UA** Прикрутіть ручки до лівих дверей. Накладіть нижню заглушку осі та змастіть внутрішній механізм завісів, розташованих на нерухомих елементах. Зафіксуйте ліві двері на нерухомому елементі, які потягнуть за собою елементи завіси.



Smar
Смазка
Mazací tuk
Grease
Kenőanyag
Grăsimе
Смазка
Mazadlo
Масило

PL Przykręć uchwyty do drzwi prawych. Nałóż dolną zaślepkę osi i nasmaruj wewnętrzne części zawiasów umieszczonych na elementach stałych. Zamocuj drzwi prawe na elemencie stałym łącząc ze sobą elementy zawiasu.

BG Закачете дръжките на дясната врата. Закрепете долния покриващ елемент на оста на пантите и смажете вътрешността на пантите на фиксираните елементи. Окачете дясната врата към фиксирания елемент, като свържете елементите на пантите.

CZ Připevněte madlo na pravé dveře. Nasaďte spodní krytku závěsu a promažte vnitřní části závěsů, které jsou umístěny na pevné stěně. Nasaďte pravé dveře na závěsy pevné stěny.

EN Attach grips to right hand door. Attach the lower covering element of hinge axis and lubricate the internal parts of hinges located on fixed elements. Mount right hand door to fixed element by connecting hinge elements.

HU Ezután a jobb oldali ajtóra szerelje fel a fogantyút. Ezután helyezze fel a zsanér alsó fedőlapját, majd kenőanyaggal kenje meg a fix ajtórészen lévő zsanérokat. Szerelje fel a jobb oldali ajtót a zsanérok összeillesztésével.

RO Montați mâneretele pe ușa din dreapta. Atașați elementul inferior de acoperire a axei balamalei și lubrifiați componentele interne ale balamalelor de pe elementele fixe. Montați ușa din dreapta pe elementul fix prin cuplarea elementelor balamalelor.

RU Прикрутите ручки к правой дверце. Наложите нижнюю заглушку оси и смажьте внутренние части завес, расположенных на неподвижных элементах. Зафиксируйте правую дверцу на неподвижном элементе, которая потянет за собой элементы завесы.

SK Pripevnite držadlo na pravé dvěre. Nasaďte spodnú krytku závesu a premastite vnútorné časti závesov, ktoré sú umiestnené na pevnej stene. Nasaďte pravé dvěre na závesy pevnej steny.

UA Прикрутіть ручки до правих дверей. Накладіть нижню заглушку осі завіси та змастіть внутрішній механізм завісів, розташованих на нерухомих елементах. Зафіксуйте праві двері на нерухомому елементі, які потягнуть за собою елементи завіси. елементи завіси.

PL Poluzuj śruby mocujące wsporniki elementu stałego i wyreguluj położenie elementów kabiny tak, aby pionowe krawędzie drzwi były równoległe względem siebie oraz dolna krawędź drzwi była równoległa do brodzika. Regulację położenia drzwi można przeprowadzić w podobny sposób na zawiasach drzwiowych. Zablokuj śruby mocujące wsporniki elementu stałego i dosuń do ściany profil przyścienny znajdujący się na elemencie stałym kabiny, do tego celu użyj np. drewnianego klocka. Jeżeli będzie konieczne wsunięcie szkła elementu stałego w profil, wtedy poluzuj śruby wsporników i wepchnij ostrożnie element stały w profil.

BG Развийте монтажните винтове на подпорите на фиксираните елементи и регулирайте положението на елементите на душ кабината така, че вертикалните ръбове на вратата да са успоредни, а долният ръб на вратата да е успореден на душовото корито. Регулирането на положението на вратата може да се осъществи подобно на регулирането на пантите. Блокирайте монтажните винтове на подпорите на фиксираните елементи и плъзнете стенния профил от фиксирания елемент на душ кабината към стената с помощта, например, на дървено трупче. Ако се налага стъклото на фиксирания елемент да се плъзне в профила, развийте винтовете на подпората и внимателно бутнете фиксирания елемент в профила.

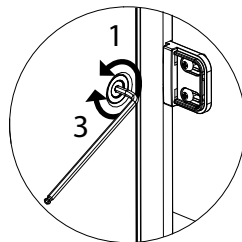
CZ Uvolněte šrouby montážních konzol pevné stěny a seřídte díly sprchového koutu tak, aby svislé okraje dveří byly vzájemně rovnoběžné a dolní okraj dveří byl rovnoběžný se sprchovou vaničkou. Polohu dveří na závěsích můžete nastavit podobným způsobem. Utáhněte šrouby montážních konzol pevné stěny a pomocí např. dřevěné kostky přitlačte svislý těsnící profil pevné stěny směrem ke zdi. Jestliže je nutné sklo pevné stěny zasunout do profilu, uvolněte šrouby montážních konzol a jemně zatlačte pevnou stěnu do profilu.

EN Loosen up installation screws of fixed element support brackets and adjust placement of shower stall elements in such a way as to ensure that the vertical door edges are parallel to each other and that the bottom door edge is parallel to the shower tray. Adjustment of door position can be carried out in a similar manner on door hinges. Lock the mounting screws of the fixed element support brackets and slide the wall profile located on shower stall fixed element to the wall using e.g. a wooden block. If fixed element glass needs to be slid in the profile, loosen up support brackets screws and gently push the fixed element into the profile.

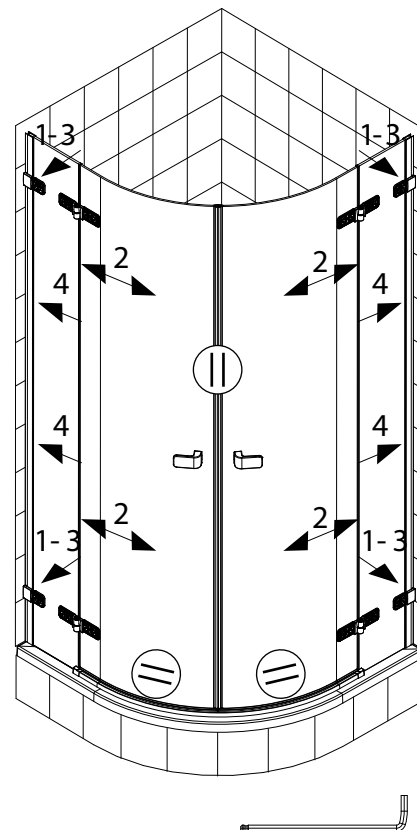
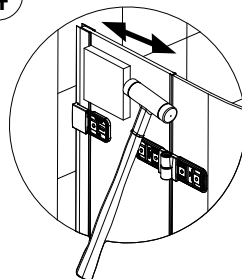
HU Lazítsa meg az ajtó fix részét tartó elemek rögzítőcsavarjait, és állítsa be a zuhanykabin részeinek helyzetét oly módon, hogy a függőleges élek egymással párhuzamosan álljanak, az alsó él pedig párhuzamos legyen a zuhanytálcával. Az ajtó helyzetét hasonló módon kell beállítani a zsanéroknál. Szorítsa meg az ajtó fix részének rögzítőcsavarjait, majd csúsztassa a fix rész falí profilját a falhoz (pl. egy fadarab segítségével). Ha az ajtó fix részének üvegét arrébb kell csúsztatni a profilban, lazítsa meg a tartóelemek rögzítőcsavarjait, és óvatosan nyomja fix részt a profilba.

RO Slăbiți șuruburile de instalare a consolelor de susținere a elementului fix și ajustați poziția elementelor cabinei de duș astfel încât să vă asigurați că marginile verticale ale ușii sunt paralele și că marginea inferioară a ușii este paralelă cu cădița de duș. Poziția ușii poate fi reglată în mod similar de la balamalele ușii. Blocați șuruburile de montare ale consolelor de susținere a elementului fix și glisați profilul de perete plasat elementul fix a cabinei de duș către perete utilizând de ex. un bloc de lemn. Dacă sticla elementului fix trebuie glisată în profil, slăbiți șuruburile consolelor de susținere și împingeți ușor elementul fix în profil.

1-3



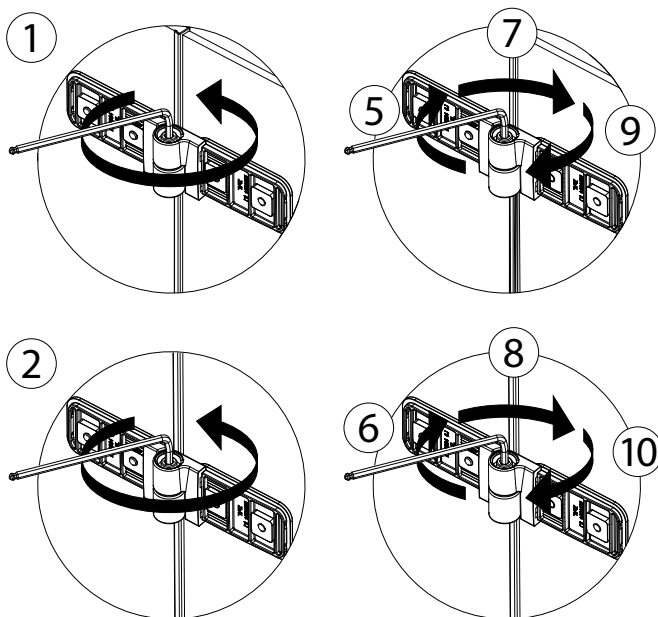
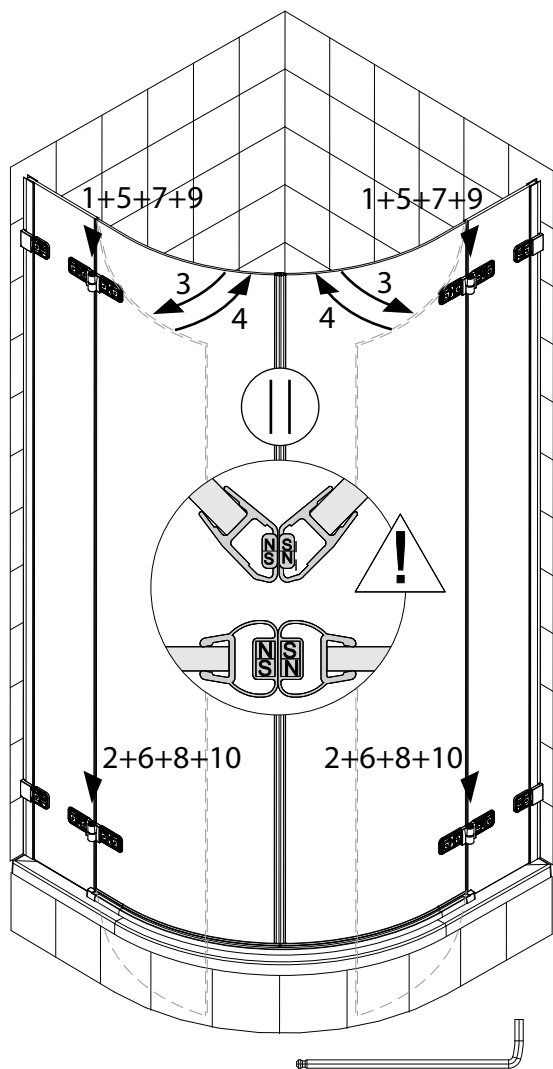
4



RU Двигая болтами крепления неподвижного элемента, отрегулируйте положение элементов кабины так, чтобы вертикальные края двери были параллельными между собой и чтобы нижний край двери был параллелен поддону. Регулирование положения двери можно осуществлять подобным способом на дверных завесах. Заблокируйте болты крепления опор неподвижного элемента и подвиньте к стене настенный профиль, который находится на неподвижном элементе кабины, для выполнения этого действия воспользуйтесь деревянной надставкой. При необходимости установки стекла неподвижного элемента в профиль отпустите болты опор и осторожно всуньте неподвижный элемент в профиль.

SK Uvoľnite skrutky montážnych konzol pevnej steny a nastavte diely sprchovacieho kútu tak, aby zvislé okraje dverí boli vzájomne rovnobežné a dolný okraj dverí bol rovnobežný so sprchovacou vaničkou. Polohu dverí na závesoch môžete nastaviť podobným spôsobom. Utiahnite skrutky montážnych konzol pevnej steny a pomocou napr. dreveného klátika pritlačte zvislý tesniaci profil pevnej steny smerom k stene. Ak je nutné sklo pevnej steny zasunúť do profilu, uvoľnite skrutky montážnych konzol a jemne zatlačte pevnú stenu do profilu.

UA Рухаючи гвинтами кріплення нерухомого елемента, відрегулюйте положення елементів kabini так, щоб вертикальні краї дверей були паралельними між собою і щоб нижній край дверей був паралельним до піддону. Регулювання положення дверей можна здійснювати у подібний спосіб на дверних завесах. Зabloкуйте гвинти кріплення опор нерухомого елемента і посуňte до стіни настіnnий профіль, який знаходиться на нерухомому елементі kabini, для виконання цієї дії скористайтеся дерев'яною надставкою. За потреби встановлення скла нерухомого елемента в профіль відпустіть гвинти опор і впхніть обережно нерухомий елемент в профіль.



PL Poluzuj śruby blokujące w zawiasach. Otwórz i zamknij kilkakrotnie drzwi w celu dopasowania do siebie mechanizmów unoszących. Ustaw odpowiednie położenie drzwi tak aby ich dolna krawędź pokrywała się z krawędzią brodzika i profilu dolnego, oraz aby uszczelki magnetyczne (drzwiowa i na ścianie) były połączone ze sobą. Przykręć na przemian śruby blokujące w dolnych i górnych zawiasach, które zablokują mechanizmy unoszące drzwi.

BG Развийте блокиращите винтове в пантите. Няколко пъти отворете и затворете крилата на вратата, така че да се напаснат поддържащите механизми. Закрепете крилата на вратата така, че техният долен ръб да се припокрива с ръбовете на коритото и долния профил, а магнитните уплътнители (на вратата и стената) да са свързани. По ред завийте блокиращите винтове в долните и горните панти, които ще блокират поддържащите механизми, повдигащи крилата на вратата.

CZ Uvolněte pojistné šrouby v závěsech. Otevřete a zavřete několikrát dveře pro nastavení mechanismu. Nastavte odpovídající polohu dveří tak, aby se jejich spodní hrana kryla s hranou sprchové vaničky a aby magnetická těsnění (na dveřích a stěně) byla spolu spojena. Přišroubujte střídavě pojistné šrouby v dolních a horních závěsech, tím zajistíte nosný mechanismus dveří.

EN Loosen the locking screws in the hinges. Open and close the door several times to adjust the floating mechanisms to each other. Position the doors correctly so that their bottom edge aligns with the shower tray edge and check that magnetic seals (both door and cubicle wall) are linked. Tighten alternately the lock screws in the bottom and top hinges to lock the door lifting mechanisms.

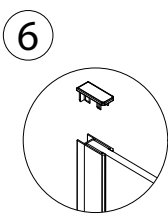
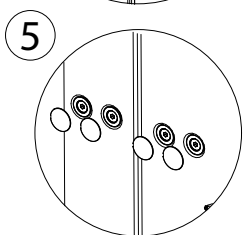
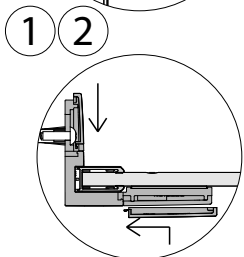
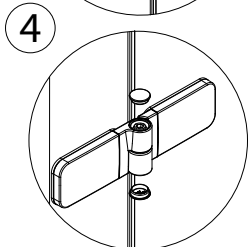
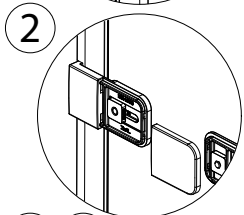
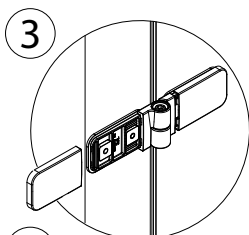
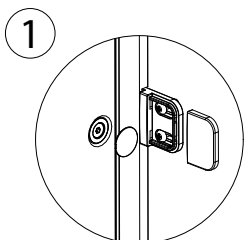
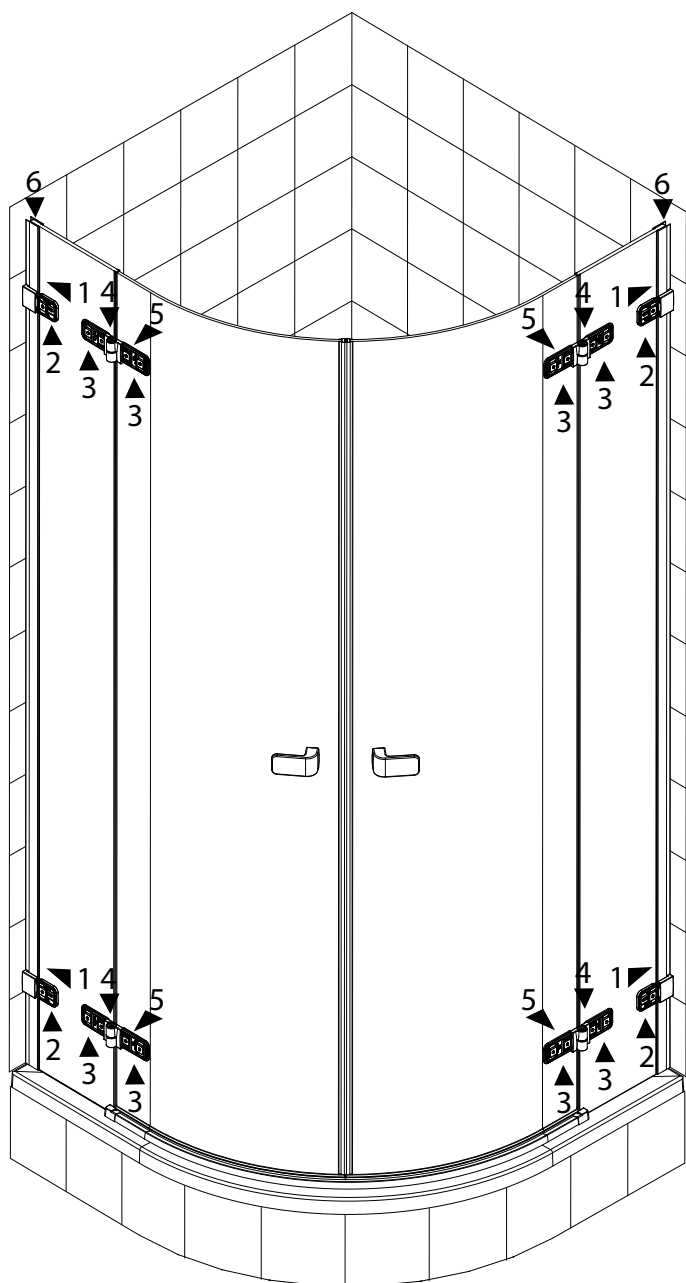
HU Lazítsa meg a zsanér csavarjait. Állítsa be az ajtókat úgy, hogy azok alsó pereme pontosan illeszkedjen, vagyis egy vonalban legyen a zuhanytálca peremével. Ellenőrizze, hogy a mágneses csatlakozások (az ajtón és a kabin falán is) érintkezzenek. Húzza meg a csavarokat az alsó és a felső zsanérokön és ezzel rögzítse az ajtót.

RO Destrânge șuruburile care blochează balamalele. Asigură-te că părțile din dreapta și din stânga a balamalelor se atașează bine reciproc. Stabilește o poziție corespunzătoare a ușii astfel încât muchia ei inferioară să se suprapună cu muchia cădiței și profilul inferior iar garniturile magnetice (ale ușii și pe perete) să fie unite între ele. Strânge șuruburile de fixare-blocare la balamalele inferioară și superioară care blochează mecanismele de ridicare a ușii. Fixează obturatoarele rotunde la balamale.

RU Ослабить блокирующие шурупы в петлях. Несколько раз открыть и закрыть двери, для того чтобы проверить механизмы, прилегающие друг к другу. Установить уровень двери так, чтобы ее нижний край совпадал с краем поддона и нижнего профиля, и чтобы магнитные уплотнительные прокладки (на двери и на стене) совпадали и соединялись. Привинтить попеременно блокирующие шурупы в нижних и верхних петлях. Они заблокируют механизмы подъема двери.

SK Povoľte zaistovanie skrutky v závesoch. Otvorite a uzavrite dvere niekoľkokrát pre usadenie mechanismu. Nastavte dvere do zodpovedajúcej polohy tak, aby sa ich dolná hrana kryla s hranou vaničky a aby magnetické tesnenia (dverovej a na stene) boli vzájomne spojené. Zaskrutkujte striedavo upevňovacie-zaistovacie skrutky v dolných a horných závesoch, ktoré zaistia nosné mechanizmy dverí.

UA Ослабити блокуючі гвинти в завісах. Декілька разів відкрити та закрити двері, для того щоб справдити механізми, які прилягають один до одного. Встановити рівень дверей так, аби їх нижній край співпадав з краєм піддону і нижнього профіля, і аби магнітні ущільнення (на двері і на стінці) з'єднувалися одна з одною. Прикрутити поперемінно блокуючі гвинти в нижній і верхній завісах. Вони заблокують механізми піднімання дверей.



PL Od środka oraz od zewnętrznej strony kabiny zamocuj zaślepki maskujące śruby montażowe wsporników elementów stałych. Następnie zamocuj w zawiasach zaślepki maskujące śruby montażowe oraz pozostałe okrągłe zaślepki osi. Zamocuj od wewnątrz na śruby zawiasów okrągłe zaślepki. Zamocuj na obydwu profilach zaślepki prostokątne.

BG Закрепете покриващите елементи от вътрешната и външна страна на кабината върху фиксираните елементи. След това монтирайте порикриващи елементи върху монтажните винтове, както и кръглите осеви покриващи елементи. Прикрепете кръглите предпазители към вътрешната страна на пантите. Към двата профила прикрепете правоъгълните предпазители.

CZ Nasadte krytky zakrývající montážní šrouby na montážní konzole pevné stěny na venkovní i vnitřní ploše sprchového koutu. Dále nasadte krytky montážních šroubů u závěsů stejně jako zbývající kulaté krytky na osy závěsů. Z vnitřní strany připevněte kulaté krytky na šrouby v závěsech. Na oba profily připevněte obdélníkové krytky.

EN Attach installation screw covering elements of fixed element support brackets onto the internal and external surface of the shower stall. Next, install hinge mounting screw covers as well as other axis round covers. Fasten the circular plugs onto the hinge screws from the inside. Fasten the rectangular plugs onto both sections.

HU Helyezze fel a rögzítőcsavarok fedőlapjait az ajtó fix részén lévő tartókra (belső és kívülről). Ezután helyezze fel a fedőlapokat a zsanérok csavarjaira és tengelyére. Helyezze fel a kör alakú takaróelemeket a belső zsanérok csavarjaira. Rögzítse a négyzet alakú takaróelemet mindkét profilon.

RO Fixați elementele de acoperire a șuruburilor de instalare a consolelor de susținere a elementelor fixe pe suprafața interioară și cea exterioară a cabinei de duș. Apoi, instalați piulițele-capac ale șuruburilor de fixare a balamalelor, precum și celelalte capace rotunde ale axelor. Fixează din exterior pe șuruburile balamalelor obturatoarele rotunde. Pe ambele profile fixează obturatoare dreptunghiulare.

RU Закрепите от середины, а также с внешней стороны, заглушки, которые прикрывают монтажные болты опор неподвижных элементов. Потом вставьте в завесы заглушки, которые прикрывают монтажные болты, а также другие закругленные заглушки оси. Прикрепите изнутри на шурупах петель круглые заглушки. Прикрепите на обоих профилях прямоугольные заглушки.

SK Nasadte krytky zakrývajúce montážne skrutky na montážnej konzole pevnej steny na vonkajšej aj vnútornej ploche sprchovacieho kúta. Ďalej nasadte krytky montážnych skrutiek závesov, a tiež ostatné okrúhle krytky na osi závesov. Z vnútra nasadte na skrutky závesov okrúhle záslepky. Na obojva profily nasadte obdĺžnikové záslepky.

UA Від середини, а також внутрішнього боку kabini вставте заглушки на монтажні гвинти опор нерухомих елементів. Потім вставте в завіси заглушки, які прикривають монтажні гвинти, а також інші округлі заглушки осі. Прикріпіть з середини на гвинтах завісів круглі заглушки. Прикріпіть на обох профілях прямокутні заглушки.

PL Od wewnętrznej strony kabiny uszczelnij silikonem sanitarnym połączenie dolnych krawędzi elementów stałych kabiny i profilu dolnego z brodzikiem. Nałóż silikon od wewnątrz na połączeniu profil-ściana pozostawiając wolną przestrzeń od silikonu na długości 30 mm od dolnej krawędzi profilu. Następnie od zewnętrznej strony kabiny uszczelnij połączenie krawędzi bocznych elementów stałych i profilu dolnego z brodzikiem. Dodatkowo uszczelnij połączenie profilu dolnego z łącznikami. Po zakończeniu montażu nie należy użytkować kabiny 24 godziny. Czas ten jest niezbędny, aby użyty silikon uzyskał odpowiednią twardość.

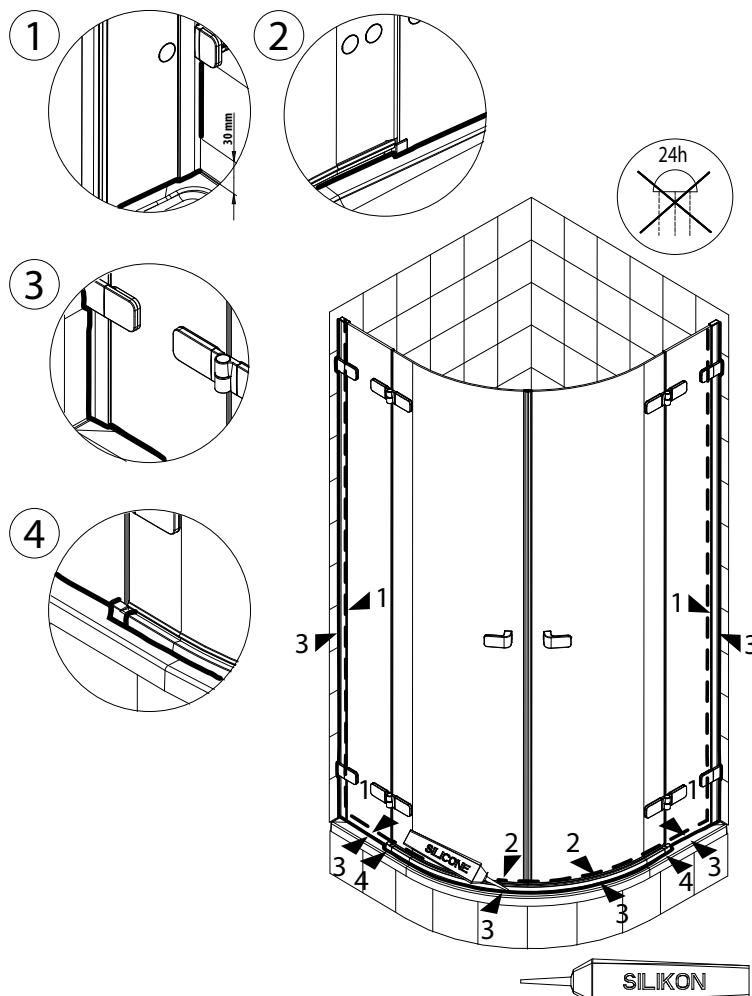
BG Използвайте санитарен силикон от вътрешната страна на душ кабината, за да запечатате долните ръбове на фиксираните елементи и долния профил към душовото корито. Нанесете санитарен силикон от вътрешната страна на връзката между профила и стената така, че участък с дължина 30 мм от долния ръб на профила да не бъде покрит със силикон. След това използвайте санитарен силикон от вътрешната страна на душ кабината, за да запечатате страничните ръбове на фиксираните елементи и долните профили на фиксираните елементи, както и долния профил към душовото корито. Освен това, запечатайте връзката между долния профил и съединителите. Не използвайте душ кабината 24 часа след монтажа. Това време е необходимо, за да достигне силиконът необходимата твърдост.

CZ Kutěsnění spodních hran pevných stěn sprchového koutu a spodního profilu ke sprchové vaničce použijte sanitární silikon, aplikovaný z vnitřní strany sprchového koutu. Naneste silikon na vnitřní spoj profilu a na stěnu, vynechte 30 mm na spodní hraně profilu. Následně z vnější strany sprchového koutu utěsněte špáry mezi stěnovým těsnicím profilem a zdí, spodní hrany pevných stěn a spodního profilu s vaničkou. Dodatečně utěsněte spoj spodního profilu se spojky. Nepoužívejte sprchový kout po dobu 24 hodin po instalaci. Tato doba je potřebná k tomu, aby silikon získal potřebnou tvrdost.

EN Use sanitary silicone on the inside of the shower stall to seal the bottom edges of the shower stall fixed elements and the lower profile to the shower tray. Put the silicon from the inside connection of profile and wall, leave 30 mm from the lower part of profile edge free from silicon. Next, use sanitary silicone on the inside of the shower stall to seal the side edges of the shower stall fixed elements and lower fixed elements profiles as well as bottom profile to the shower tray. In addition, seal the connection between the lower profile and the connectors. Do not use the shower stall for 24 hours following installation. This time is needed for the silicone to achieve appropriate hardness.

HU Szaniter-szilikonnal belülről tömítse az ajtók fix részeinek alsó élét, valamint az alsó profil és a zuhanytálca közötti rést. A belső oldalon a profil és a fal találkozásánál húzza ki szilikonnal, de alulról 30 mm-t hagyjon szabadon. Szaniter-szilikonnal belülről tömítse az ajtók fix részeinek oldalsó élét és alsó profiljait, valamint az alsó profil és a zuhanytálca közötti rést. Továbbá tömítse az alsó profil és az összekötő elemek közti résekét is. A felszerelést követően még 24 óráig keresztül ne használja a zuhanykabinát. A szilikonnak legalább ennyi időre van szüksége a kellő száradáshoz.

RO Utilizați silicon sanitar pe partea interioară a cabinei de duș pentru a etanșa marginile inferioare ale elementelor fixe ale cabinei de duș și profilul inferior de cădița de duș. Aplicați siliconul în interior la îmbinarea profil – perete lăsând un spațiu fără silicon lung de 30 mm de la muchia inferioară a profilului. Apoi, utilizați silicon sanitar pe partea interioară a cabinei de duș pentru a etanșa marginile inferioare ale elementelor fixe ale cabinei de duș și profilurile inferioare ale elementelor fixe, precum și profilul inferior de cădița de duș. În plus, etanșați zona de contact dintre profilul inferior și racorduri. Nu utilizați cabina de duș timp de 24 de ore după instalare. Acest timp este necesar pentru ca siliconul să atingă duritatea corespunzătoare.



RU С внутренней стороны кабины уплотните санитарным силиконом соединение нижних краев неподвижных элементов кабины и нижнего профиля с поддоном. Наложите силикон с внутренней стороны на стыке профиль – стена оставляя место от силикона на расстоянии 30 мм от нижнего края профиля. Потом с внешней стороны кабины уплотните соединение боковых краев неподвижных элементов, а также края нижних неподвижных элементов и нижнего профиля с поддоном. Дополнительно уплотните соединение нижнего профиля соединителями. После завершения монтажа кабиной нельзя пользоваться на протяжении 24 часов. Это время нужно для соответствующего затвердевания силикона.

SK Na utesnenie spodných hran pevných stien sprchovacieho kúta a spodného profilu k sprchovacej vaničke použite sanitárny silikón, aplikovaný z vnútornej strany sprchovacieho kúta. Naneste silikón na vnútorný spoj profilu a na stenu, vynechajte 30 mm na spodnej hrane profilu. Následne z vonkajšej strany sprchovacieho kúta utesnite špáry medzi stěnovým těsnicím profilem a stenou, spodné hrany pevných stien a spodného profilu so spojky. Nepoužíajte sprchovací kút po dobu 24 hodín po inštalácii. Táto doba je potrebná k tomu, aby silikón získal potrebnú tvrdosť.

UA Із внутрішнього боку kabіни ущільніть санітарним силіконом з'єднання нижніх країв нерухомих елементів kabіни і нижнього профілю з піддоном. Накладіть силікон з внутрішньої сторони на стику профіль – стіна залишаючи місце від силікону на відстані 30 мм від нижнього краю профілю. Потім із зовнішнього боку kabіни ущільніть з'єднання бокових країв зафіксованих елементів, а також краї нижніх нерухомих елементів і нижнього профілю з піддоном. Додатково ущільніть з'єднання нижнього профілю з'єднувачами. Після завершення монтажу kabіною не можна користуватися протягом 24 годин. Час цей потрібен для відповідного затвердіння силікону.



- PL** Opis produktu: kabiny prysznicowe przeznaczone są do montowania na brodzikach, drzwi we wnękach, a parawany nawannowe na wannach. Wyroby powinny być montowane wewnątrz budynków wyposażonych w instalację zimnej i ciepłej wody użytkowej, oraz odpływ ścieków. Produkty są wykonane z kształowników aluminiowych, szkła hartowanego lub płyt polistyrenowych, elementów PVC, PA, POM, ABS oraz elementów wykonanych ze stopu ZnAl, stali węglowej, mosiądzu i stali odpornej na korozję.

Możliwość czyszczenia: Wynik pozytywny
Odporność na uderzenia/roztrzaskanie: Wynik pozytywny
Trwałość właściwości: Wynik pozytywny

- BG** Описание на продуктите: Душ кабините са проектирани за монтиране върху душови корита, вратите са проектирани за монтиране в ниши и паравани за вана. Тези продукти се монтират в сгради, оборудвани със системи за топла и студена вода и канализационни системи. Продуктите са изработени от алуминиеви участъци, панели от закалено стъкло или полистирен, PVC, PA, POM, ABS елементи и елементи от ZnAl сплав, въглеродна стомана, мед и неръждаема стомана.

Могат да се почистват: Да
Устойчиви на натиск/удар: Да
Устойчивост на свойствата: Да

- CZ** Popis výrobku: Sprchové kouty jsou určeny k montáži na sprchové vaničky, dveře jsou konstruovány pro montáž s pevnou boční stěnou nebo do niky. Vanové stěny jsou určeny pro montáž na vanu. Produkty jsou vyrobeny z hliníkových profilů, tvrzeného bezpečnostního skla nebo polystyrénových výplní, některé díly z PVC, PA, POM a ABS a dále ze slitiny zinku a hliníku, uhlíkové oceli, mosazi a nerezové oceli.

Lze čistit: ANO
Odolné vůči nárazu a rozbití: ANO
Stálost vlastností: ANO

- EN** Product description: Shower stalls are designed for mounting on shower trays, doors are designed for mounting in alcoves and bathtub screens on bathtubs. These products should be installed inside buildings fitted with cold and hot tap water systems as well as sewage systems. The products are made of aluminium sections, tempered glass or polystyrene panes, PVC, PA, POM, ABS elements and elements made of ZnAl alloy, carbon steel, copper and stainless steel.

Can be cleaned: Yes
Resistant to impact/smashing: Yes
Stability of properties: Yes

- HU** Product description: A termék leírása: A zuhanykabinokat megfelelő zuhanytálcára kell ráépíteni, az ajtók falnyílásokba és kádfalakhoz rögzíthetők. Ezeket a termékeket beltérben kell felszerelni, mégpedig olyan épületekben, ahol hideg- és melegvíz-ellátás, továbbá lefolyócsatorna van. A termékek anyaga: alumínium, temperált üveg, polisztrén, PVC, PA, POM, ABS, ZnAl-ötvözet, szénacél, réz és rozsdamentes acél.

Tisztítható: Igen
Ütésnek ellenáll: Igen
Tulajdonságait megőrzi: Igen

- RO** Descrierea produsului: Cabinele de duș sunt create pentru a fi montate pe cădițe de duș, ușile sunt create pentru a fi instalate în nișe iar paravanele pentru căzile de baie pentru montarea pe căzi. Aceste produse trebuie instalate în clădiri prevăzute cu sisteme de apă curentă rece și caldă cât și cu sisteme de evacuare. Produsele sunt realizate din secțiuni de aluminiu, sticlă călită sau panouri din polistiren, PVC, PA, POM, elemente ABS și elemente realizate din aliaj ZnAl, oțel carbon, cupru și oțel inoxidabil.

Poate fi curățat: Da
Rezistent la impact/lovire: Da
Stabilitate a proprietăților: Da

- RU** Описание изделия: душевые кабины, предназначенные для монтирования на поддонах, с дверью в пазах и водоотводящими щитами на ваннах. Изделия должны быть установлены в домах, оборудованных установками для горячей и холодной воды, а также системой водоотвода. Изделия изготовлены из алюминиевых заготовок, закаленного стекла или полистироловых плит, элементов ПВХ, ПА, ПОМ, АБС, а также элементов, сделанных из сплава цинкоалюминия, углеродной стали, бронзы и нержавеющей стали.

Возможности чистки: результат положительный
Ударостойкость/стойкость к ломкости: результат положительный
Время стойкости свойств: результат положительный

- SK** Popis výrobku: Sprchovacie kúty sú určené na montáž na sprchovacie vane, dvere sú určené na montáž v prístenkoch a ochranné steny vaní na vane. Tieto výrobky by ste mali montovať vo vnútri budov, ktoré sú vybavené systémom studenej a teplej vody a tiež kanalizačným systémom. Výrobky pozostávajú z hliníkových častí, tvrdeného skla alebo polystyrénových tabúľ, dielov vyrobených z PVC, PA, POM, ABS a dielov vyrobených zo zliatiny zinku a hliníka, z uhlíkovej ocele, medi a nehrdzavejúcej ocele.

Možno čistiť: Áno.
Odolnosť voči nárazom/rozbitiu: Áno.
Stabilné vlastnosti: Áno.

- UA** Опис виробу: душові kabіни, призначені для монтування на піддонах, з дверми в пазах та водовідвідними щитами на ваннах. Вироби повинні бути встановлені в будинках, оснащених обладнанням для гарячої та холодної води, а також системою водовідведення. Вироби виготовлені із алюмінієвих заготовок, гартованого скла чи полістиролових плит, елементів ПВХ, ПА, ПОМ, АБС, а також елементів, зроблених зі сплаву цинкоалюмінію, вуглецевої сталі, бронзи і нержавіючої сталі.

Можливості з чищення: результат позитивний
Ударостійкість/стійкість до ламкості: результат позитивний
Термін стійкості властивостей: результат позитивний