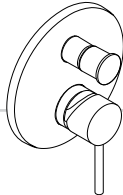
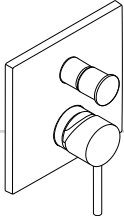
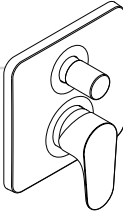
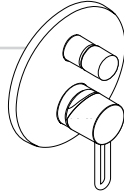
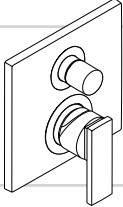




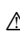
# AXOR®

**hansgrohe**

<b>DE</b>	Gebrauchsanleitung / Montageanleitung	<b>2</b>		
<b>FR</b>	Mode d'emploi / Instructions de montage	<b>3</b>		
<b>EN</b>	Instructions for use / assembly instructions	<b>4</b>		
<b>IT</b>	Istruzioni per l'uso / Istruzioni per Installazione	<b>5</b>		
<b>ES</b>	Modo de empleo / Instrucciones de montaje	<b>6</b>		
<b>NL</b>	Gebruiksaanwijzing / Handleiding	<b>7</b>		
<b>DK</b>	Brugsanvisning / Monteringsvejledning	<b>8</b>		
<b>PT</b>	Instruções para uso / Manual de Instalação	<b>9</b>		
<b>PL</b>	Instrukcja obsługi / Instrukcja montażu	<b>10</b>		
<b>CS</b>	Návod k použití / Montážní návod	<b>11</b>		
<b>SK</b>	Návod na použitie / Montážny návod	<b>12</b>		
<b>ZH</b>	用户手册 / 组装说明	<b>13</b>		
<b>RU</b>	Руководство пользователя / Инструкция по монтажу	<b>14</b>		
<b>HU</b>	Használati útmutató / Szerelési útmutató	<b>15</b>		
<b>FI</b>	Käyttöohje / Asennusohje	<b>16</b>		
<b>SV</b>	Bruksanvisning / Monteringsanvisning	<b>17</b>		
<b>LT</b>	Vartotojo instrukcija / Montavimo instrukcijos	<b>18</b>		
<b>HR</b>	Upute za uporabu / Uputstva za instalaciju	<b>19</b>		
<b>TR</b>	Kullanım kılavuzu / Montaj kılavuzu	<b>20</b>		
<b>RO</b>	Manual de utilizare / Instrucțiuni de montare	<b>21</b>		
<b>EL</b>	Οδηγίες χρήσης / Οδηγία συναρμολόγησης	<b>22</b>		
<b>SL</b>	Navodilo za uporabo / Navodila za montažo	<b>23</b>		
<b>ET</b>	Kasutusjuhend / Paigaldusjuhend	<b>24</b>		
<b>LV</b>	Lietošanas pamācība / Montāžas instrukcija	<b>25</b>		
<b>SR</b>	Uputstvo za upotrebu / Uputstvo za montažu	<b>26</b>		
<b>NO</b>	Bruksanvisning / Montasjeveiledning	<b>27</b>		
<b>BG</b>	Инструкция за употреба / Ръководство за монтаж	<b>28</b>		
<b>SQ</b>	Udhëzuesi i përdorimit / Udhëzime rreth montimit	<b>29</b>		
<b>AR</b>	دليل الاستخدام / تعليمات التجميع	<b>30</b>		
				
			<b>Starck</b>	<b>Starck X</b>
			10416000	10445000
			10418000	10447000
				
			<b>Citterio M</b>	<b>Uno<sup>2</sup></b>
			34425000	38425000
			34425003	38427000
			34427000	
				
			<b>Citterio</b>	
			39455000	
			39455003	
			39457000	



## **Указания по технике безопасности** **Описание символов**

-  Во время монтажа следует надеть перчатки во избежание прищемления и порезов.
-  Изделие разрешается использовать только в гигиенических целях: для принятия ванны и личной гигиены.
-  донного клапа. Перед установкой смесителя необходимо регулировочными кранами выровнять авление холодной и горячей воды при помощи вентилей регулирующих подачу воды в квартиру.

### **Указания по монтажу**

- Смеситель должен быть смонтирован по действующим нормам и в соответствии с настоящей инструкцией, проверен на геметичность и безупречность работы.
- Перед монтажом следует проверить изделие на предмет повреждений при перевозке. После монтажа претензии о возмещении ущерба за повреждения при перевозке или повреждения поверхности не принимаются.

### **Технические данные**

Рабочее давление: не более. 1 МПа  
 Рекомендуемое рабочее давление: 0,1 – 0,5 МПа  
 Давлении: 1,6 МПа  
 (1 МПа = 10 bar = 147 PSI)  
 Температура горячей воды: не более. 80 °С  
 Рекомендуемая темп. гор. воды: 65 °С  
 Термическая дезинфекция: не более. 70 °С / 4 мин


10418000 / 10447000 / 34427000 / 38427000 / 39457000: укомплектован клапаном обратного тока воды

Изделие предназначено исключительно для питьевой воды!

Арматуры Hansgrohe могут использоваться в комбинации с проточными нагревателями с гидравлическим и термическим управлением, если давление истечения составляет не менее 0,15 МПа.

### **Неисправность** **Причина** **Устранение неисправности**

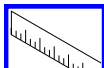
Арматура работает с усилием	- Картридж неисправен, засорение накипью	- Замените картридж
Арматура протекает	- Картридж неисправен, отложения	- Замените картридж
Переключатель не работает	- отложения	- очистите переключатель / смажьте консистентной смазкой кольца круглого сечения
	- Слишком малое давление воды	- Увеличьте давление воды
	- Переключатель неисправен	- Замените переключатель
Слишком низкая температура горячей воды. Проточный нагреватель запускается при выборе холодной воды.	- Ограничение горячей воды отрегулировано неправильно	- Отрегулируйте ограничение горячей воды
	- Перекрестный поток	- Замените картридж

 Не применяйте силикон, содержащий искусную кислоту.

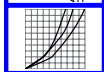


### **Подгонка**

Однорычажный смеситель имеет ограничитель расхода горячей воды (см. Стр. 34: юстировка). В комбинации с проточными нагревателями не рекомендуется установка блокировка горячей воды!

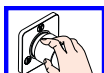


### **Размеры** (см. стр. 33)



### **Схема потока** (см. стр. 33)

- ① Отвод душа
- ② Отвод ванны



### **Эксплуатация** (см. стр.35)



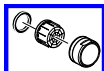
### **Техническое обслуживание** (см. стр. 36)

10418000 / 10447000 / 34427000 / 38427000 / 39457000: Прокладка отвода должна осуществляться без нагрузки!



### **Очистка**

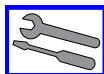
см прилагаемая брошюра

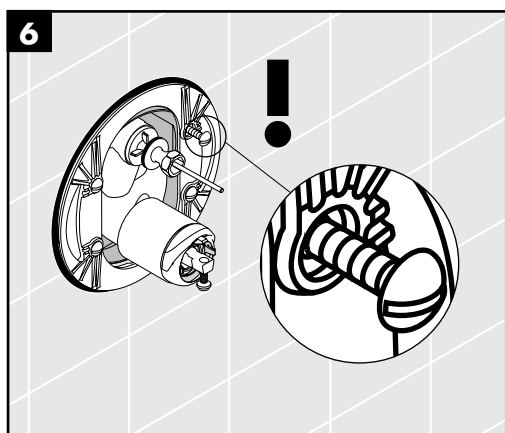
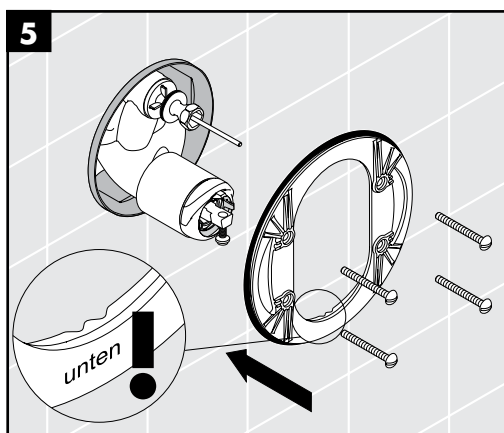
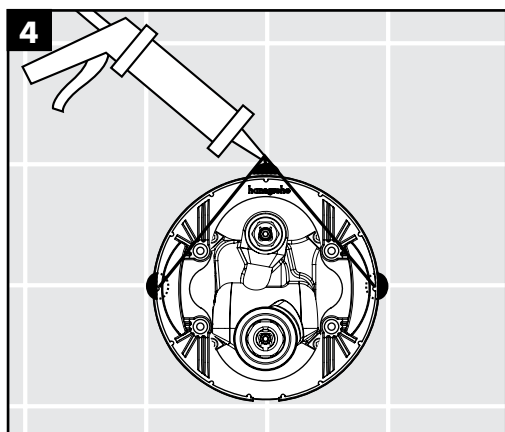
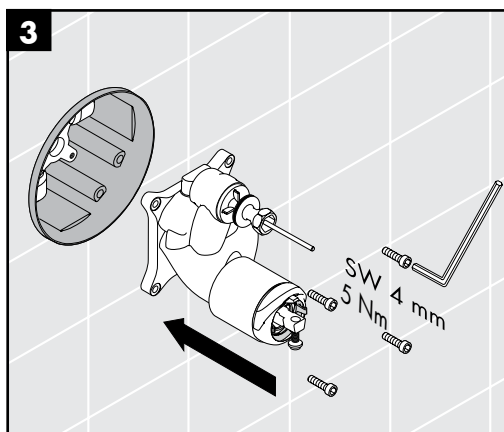
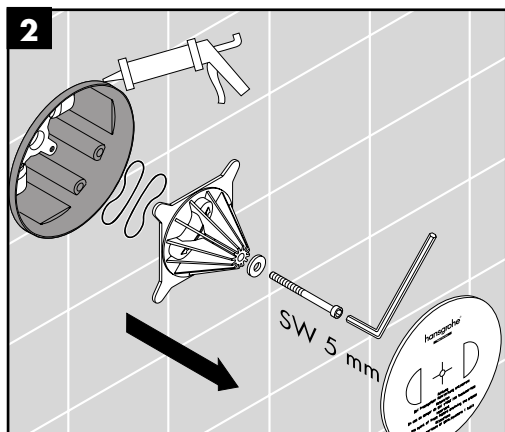
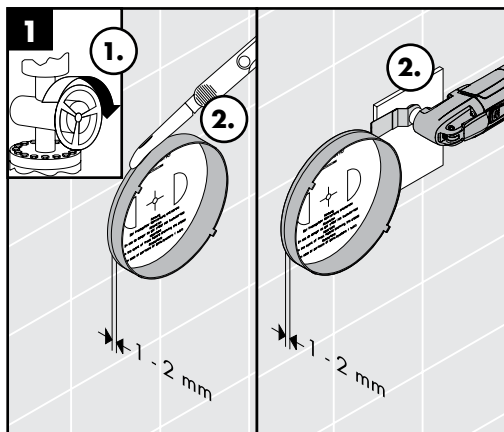


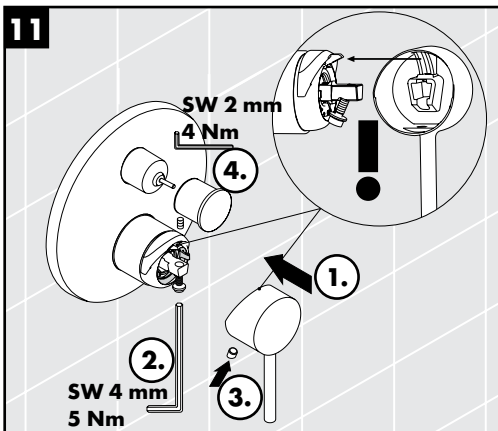
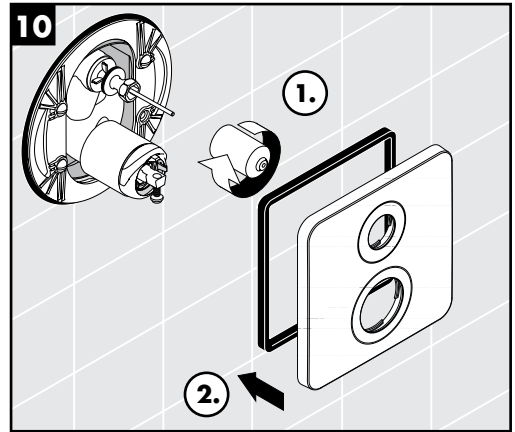
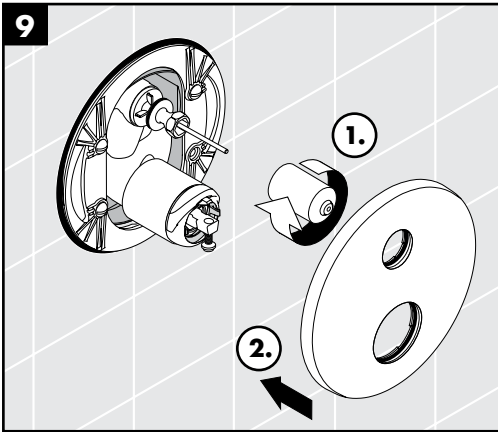
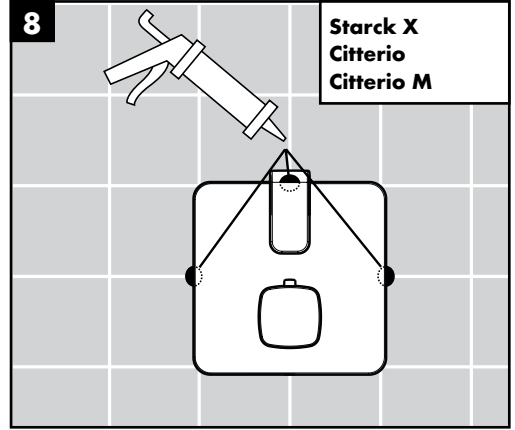
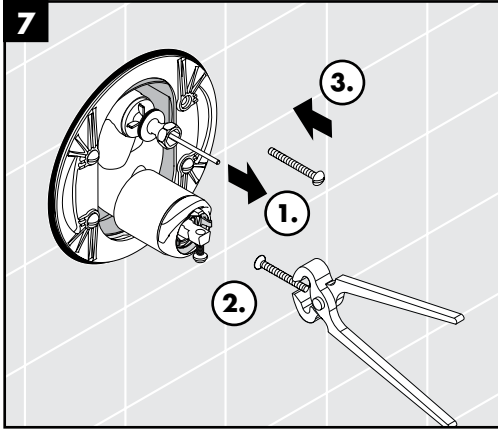
### **Комплект** (см. стр. 38)

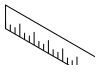


### **Знак технического контроля** (см. стр. 40)



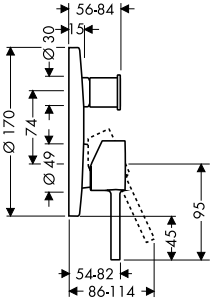






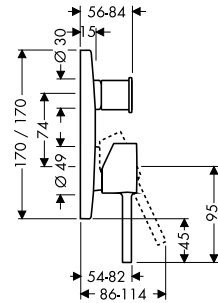
**Starck**

10416000 /  
10418000



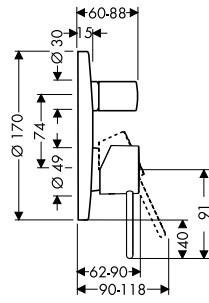
**Starck X**

10445000 /  
10447000



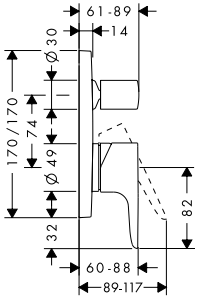
**Uno<sup>2</sup>**

38425000 /  
38427000



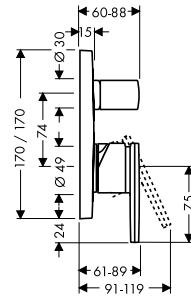
**Citterio M**

34425000 /  
34425003 /  
3442700



**Citterio**

39455000 /  
39455003 /  
39457000



**Starck**

10416000

**Starck X**

10445000

**Citterio M**

34425000 / 34425003

**Uno<sup>2</sup>**

38425000

**Citterio**

39455000 / 39455003

**Starck**

10418000

**Starck X**

10447000

**Citterio M**

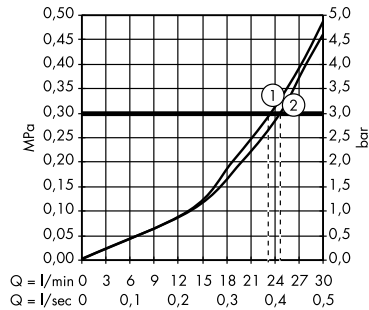
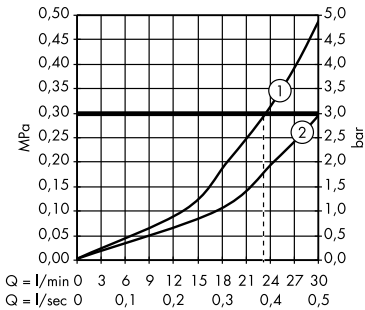
34427000

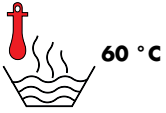
**Uno<sup>2</sup>**

38427000

**Citterio**

39457000





60 °C



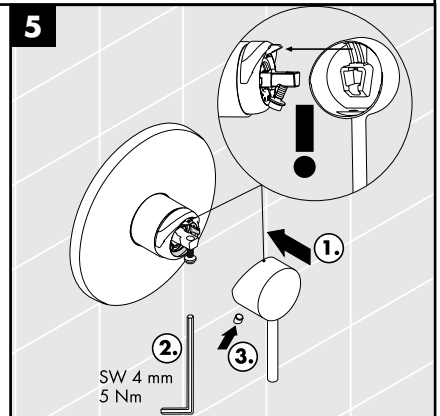
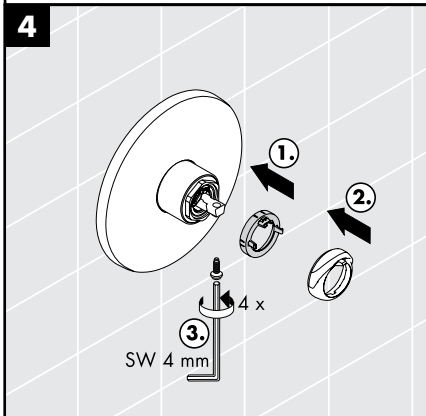
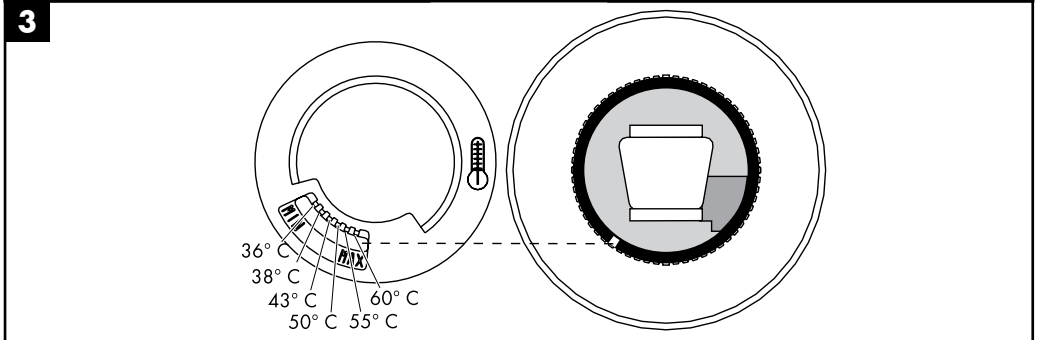
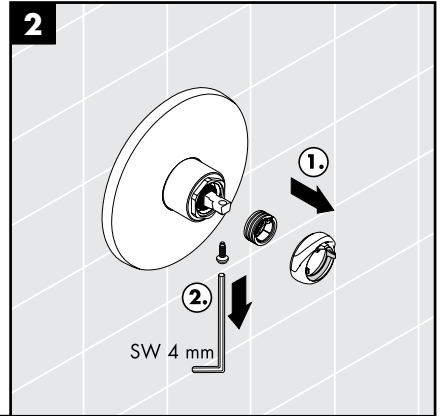
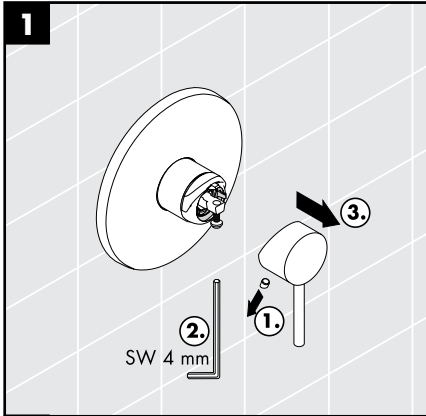
10 °C

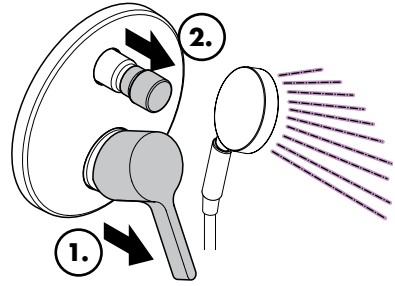
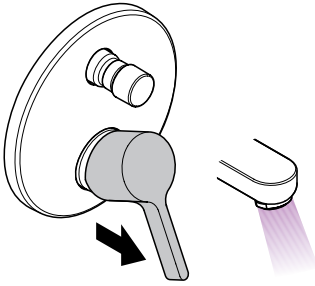


0,3 MPa

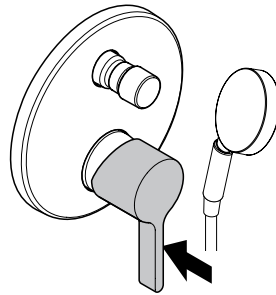
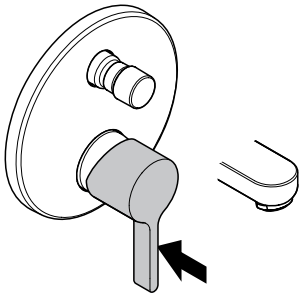
0,3 МПа

0,3 میجاباسکال

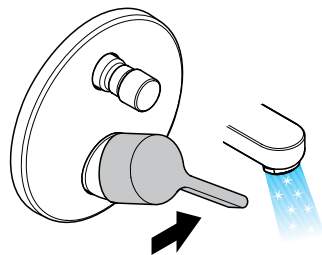
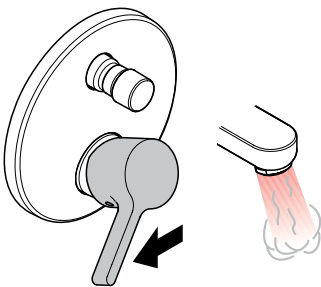




öffnen / ouvert / open / aperto / abierto / open / åbne / abrir / otworzyć / otevřít / otvorit' / 开 / откpыть / nyitás /  
avaaminen / öppna / atidaryti / Отваранье / açmak / deschide / ανοικτό / odpreti / avage / atvērt / otvoriti /  
årne / отваряне / hare / فتح

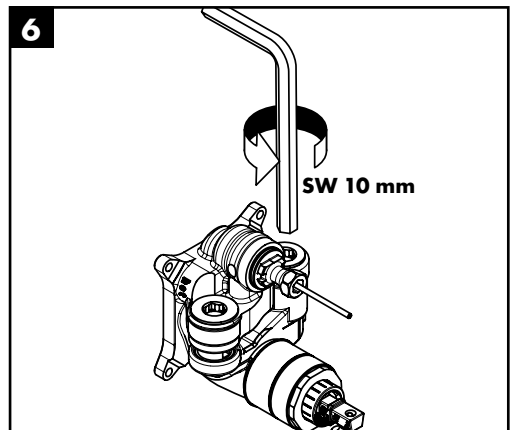
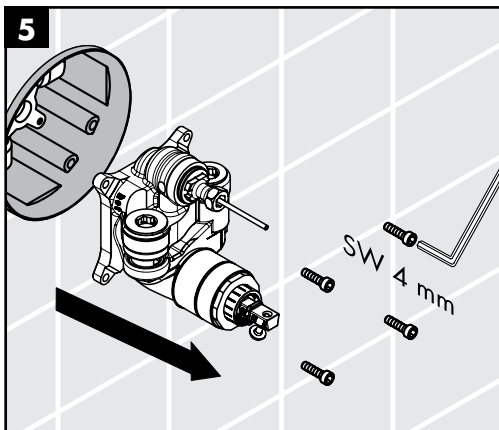
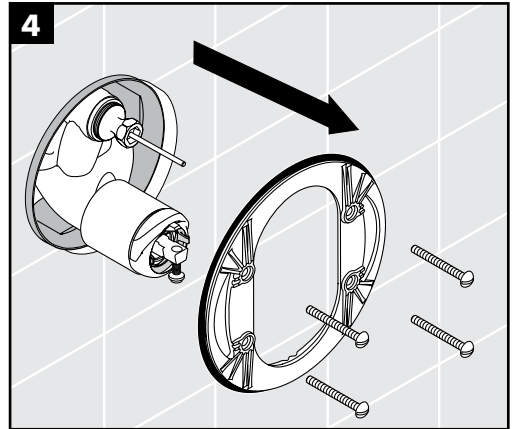
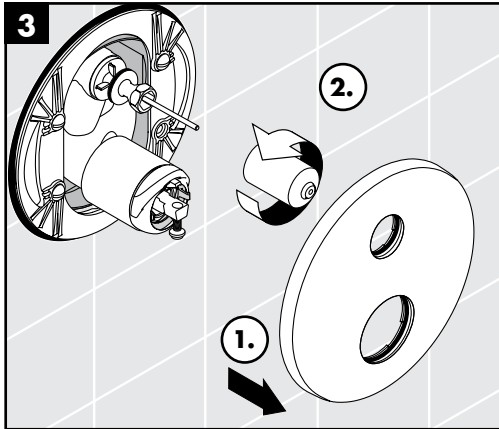
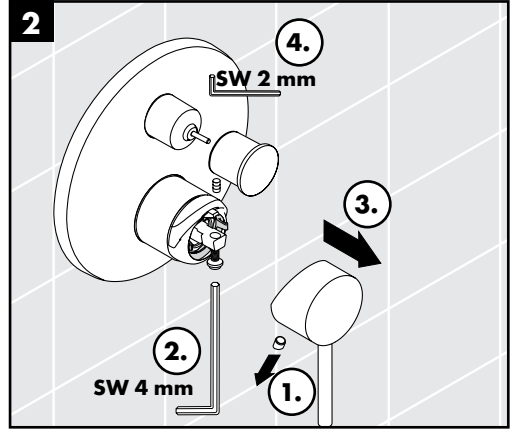
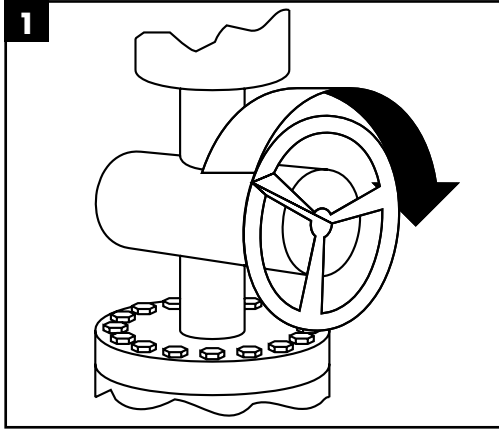


schließen / fermé / close / chiudere / cerrar / sluiten / lukke / fechar / zamknąć / zavřít / uzavrieť / 关 / закрыть /  
bezárás / sulkeminen / stänga / uždaryti / Zatvaranje / kapatmak / închide / κλειστό / zapreti / sulgege / aizvērt /  
zatvori / lukke / затваряне / mbylle / إغلاق

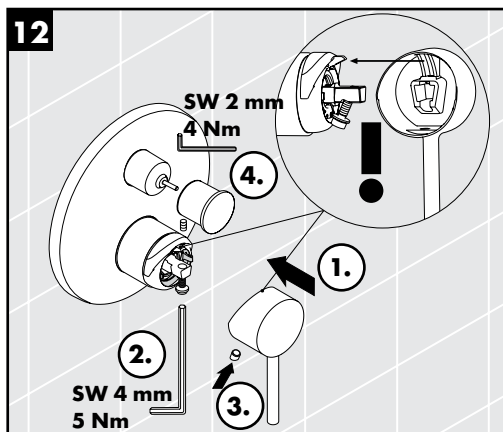
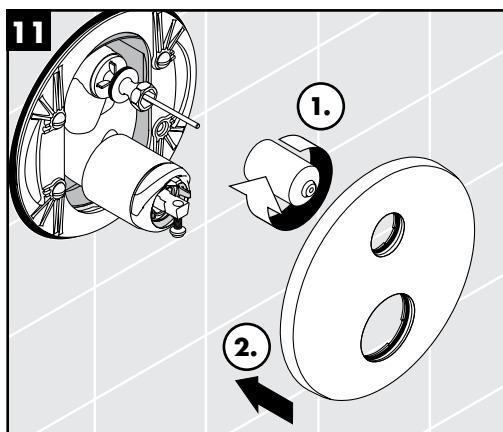
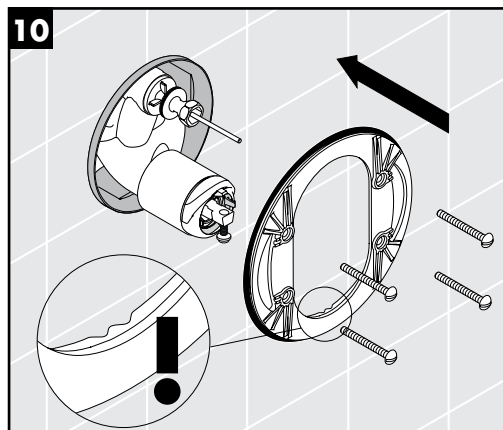
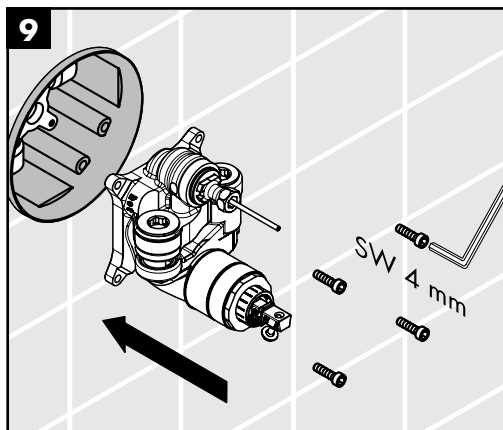
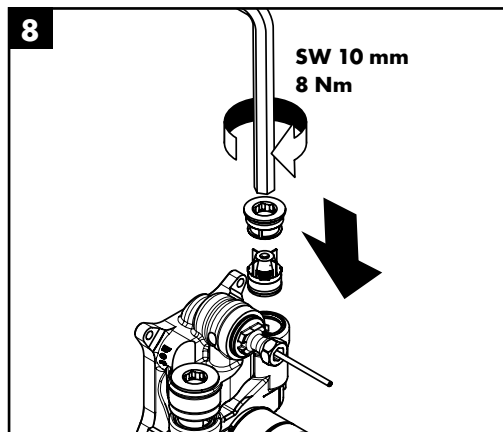
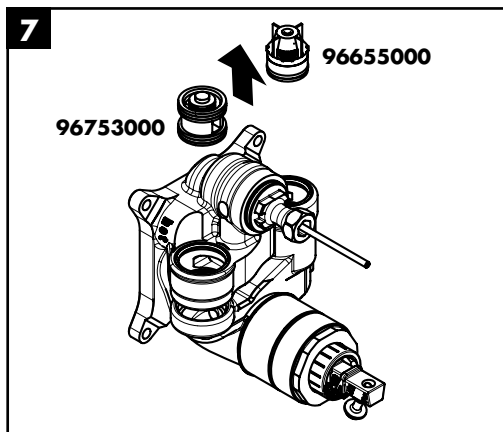


warm / chaud / hot / caldo / caliente / warm / varmt /  
quente / ciepła / teplá / teplá / 热 / горячая / meleg /  
lämmin / varmi / karštas / Vruća voda / sıcak / cald /  
Ζεστό / toplo / kuum / karsts / topla / varm / тепло /  
i ngrohtë / ساخن

kalt / froid / cold / freddo / frío / koud / koldt / fria /  
zimna / studená / studená / 冷 / холодная / hideg /  
kylmä / kallt / šaltas / Hladno / soğuk / rece / κρύο /  
mrzlo / külm / auksts / hladno / kaldt / студено / i fohhtë /  
بارد

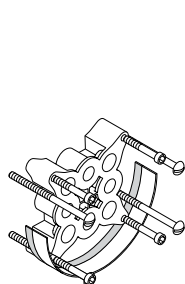
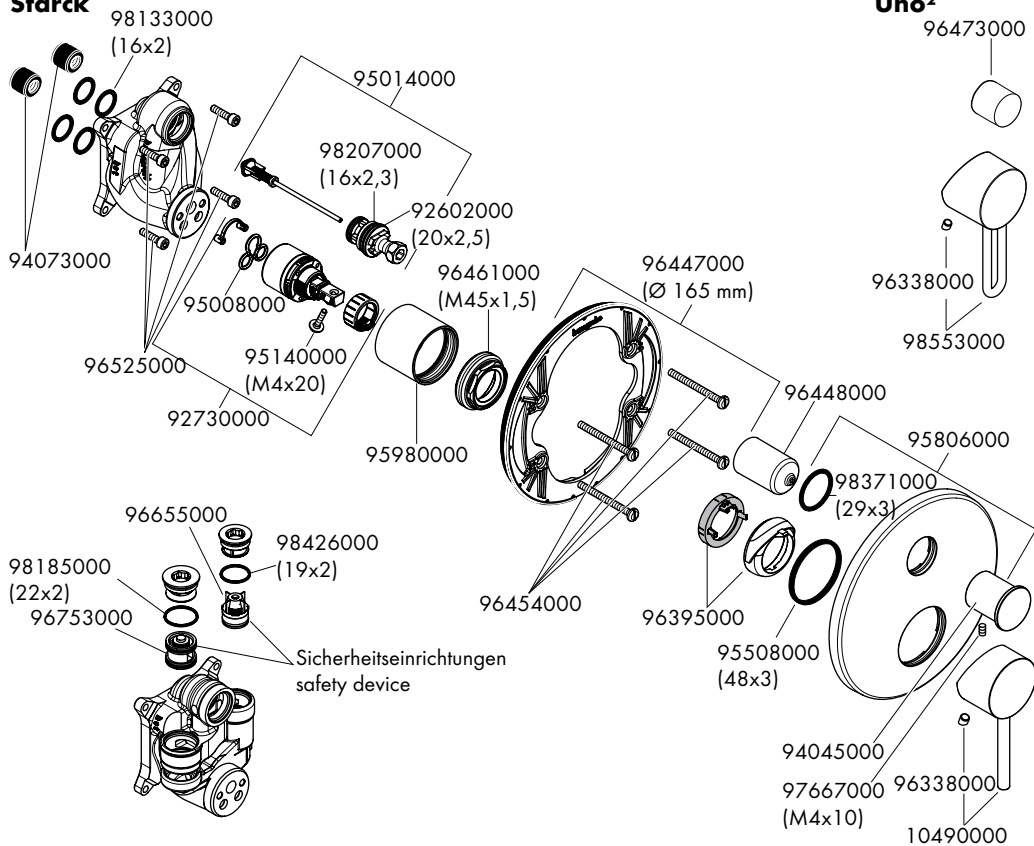




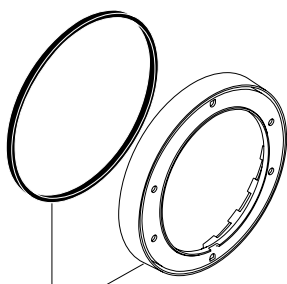




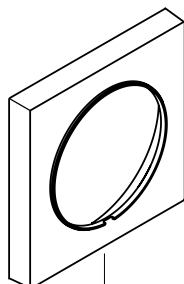
## Starck



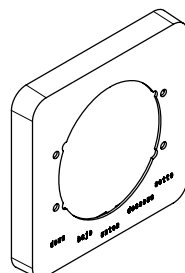
13595000  
25 mm



**Starck / Uno<sup>2</sup>**  
13596000  
22 mm



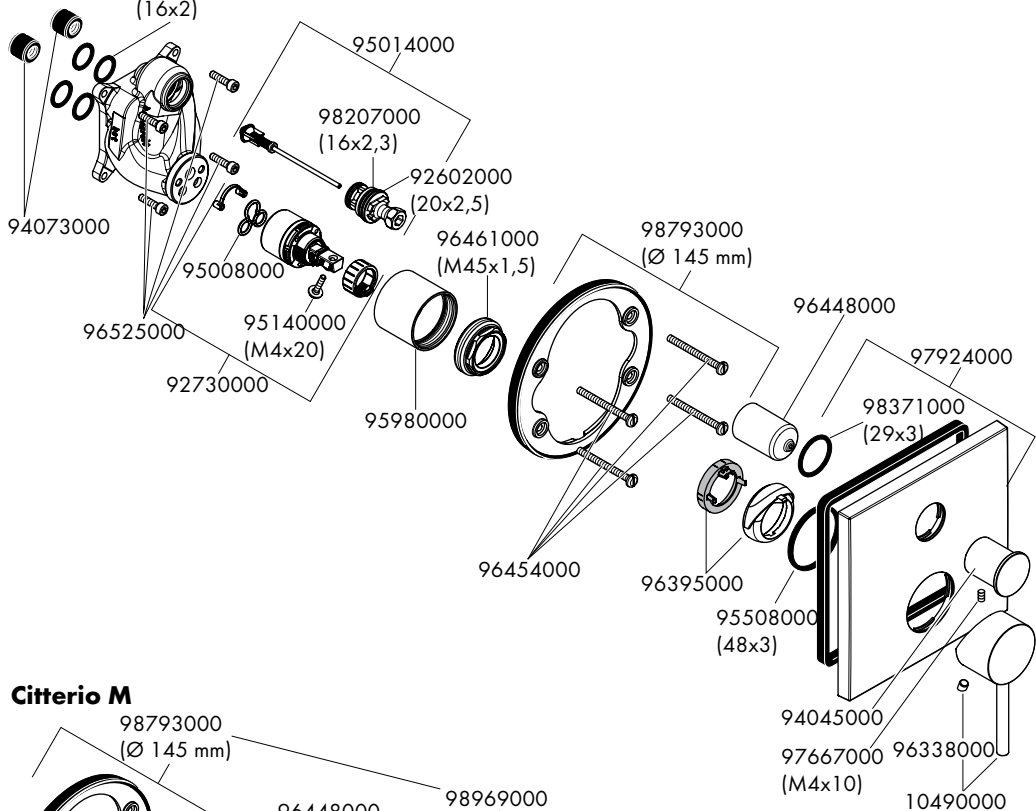
**Starck X / Citterio**  
97407000



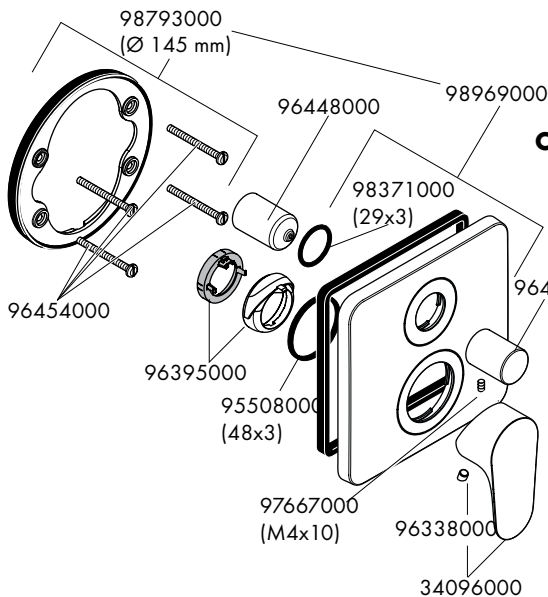
**Citterio M**  
9886000



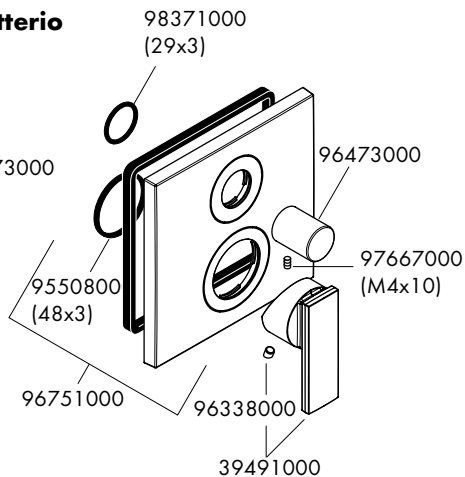
### Starck X 98133000 (16x2)



### Citterio M



### Citterio





	DVGW	P-IX	SVGW	ACS	WRAS	KIWA	NF	ETA
<b>10416000</b>		PA-IX 9709/ICC	X	X	X	X		1.42/18751
<b>10418000</b>	BN0685	PA-IX 18097/IDC	X	X			X	
<b>10445000</b>		PA-IX 9709/ICC	X	X	X	X		1.42/18751
<b>10447000</b>	BN0685	PA-IX 18097/IDC	X	X			X	
<b>34425000</b>		PA-IX 9709/ICC		X	X			1.42/18751
<b>34427000</b>	BN0685	PA-IX 18097/IDC		X			X	
<b>38425000</b>		PA-IX 9709/ICC	X	X	X	X		1.42/18751
<b>38427000</b>	BN0685	PA-IX 18097/IDC	X	X			X	
<b>39455000</b>		PA-IX 9709/ICC	X	X	X	X	X	1.42/18751
<b>39457000</b>	BN0685	PA-IX 18097/IDC	X	X			X	

**Starck** 10416000  
**Starck X** 10445000  
**Citterio M** 34425000  
**Uno<sup>2</sup>** 38425000  
**Citterio** 39455000

**Starck** 10418000  
**Starck X** 10447000  
**Citterio M** 34427000  
**Uno<sup>2</sup>** 38427000  
**Citterio** 39457000

