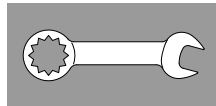


| | |
|-----|------|
| D | ...7 |
| GB | ...7 |
| F | ...7 |
| E | ...7 |
| I | ...7 |
| NL | ...7 |
| S | ...8 |
| DK | ...8 |
| N | ...8 |
| FIN | ...8 |
| PL | ...8 |
| UAE | ...8 |
| GR | ...9 |
| CZ | ...9 |
| H | ...9 |
| P | ...9 |
| TR | ...9 |
| SK | ...9 |
| SLO | ..10 |
| HR | ..10 |
| BG | ..10 |
| EST | ..10 |
| LV | ..10 |
| LT | ..10 |
| RO | ..11 |
| CN | ..11 |
| UA | ..11 |
| RUS | ..11 |

1-2



3-6



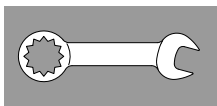
7 - 11



12



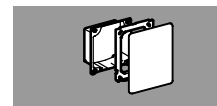
12



13



14

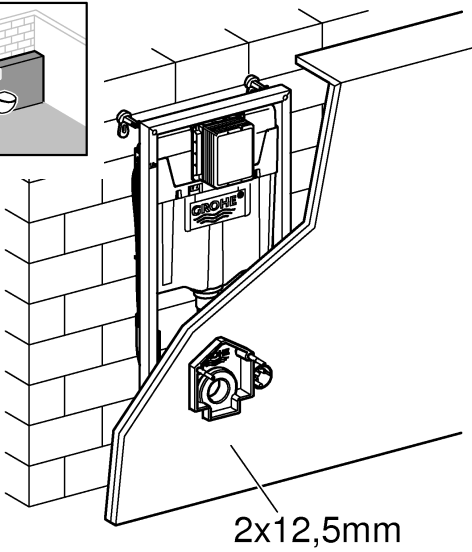
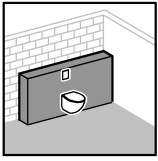


15

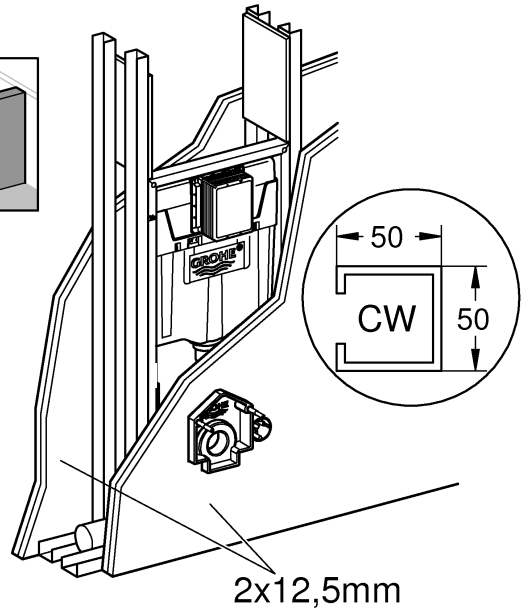
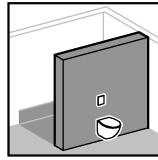




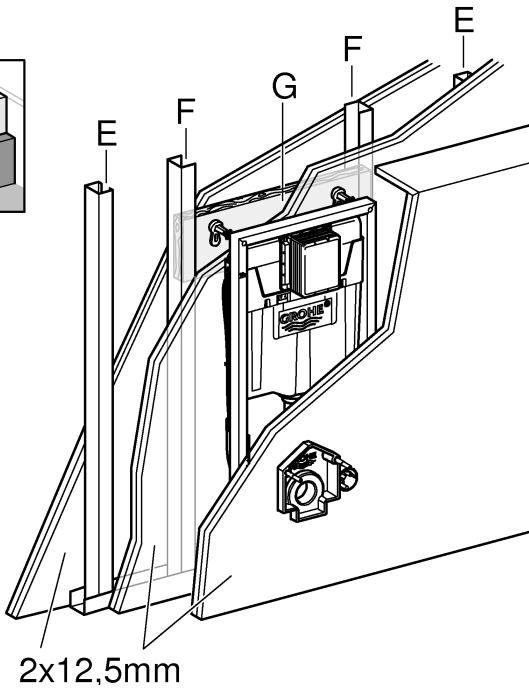
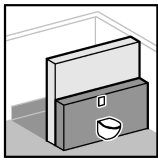
3-4



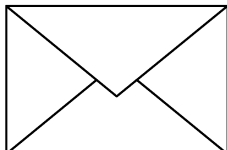
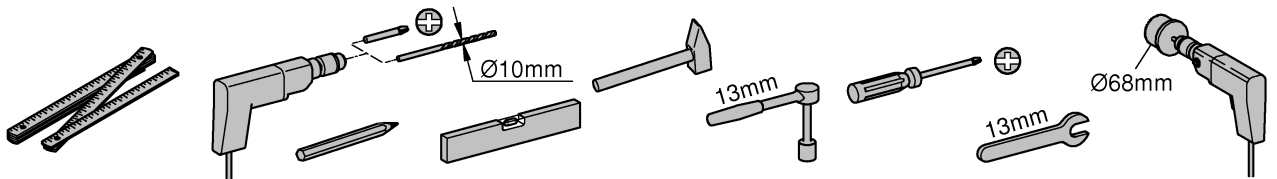
5-6



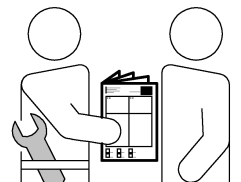
3-4

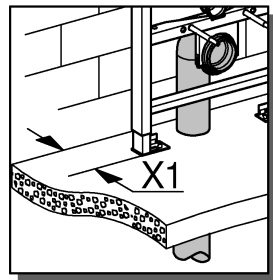
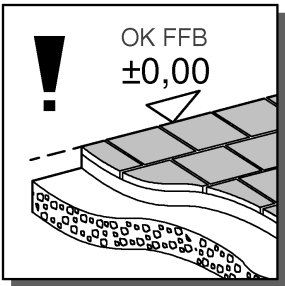
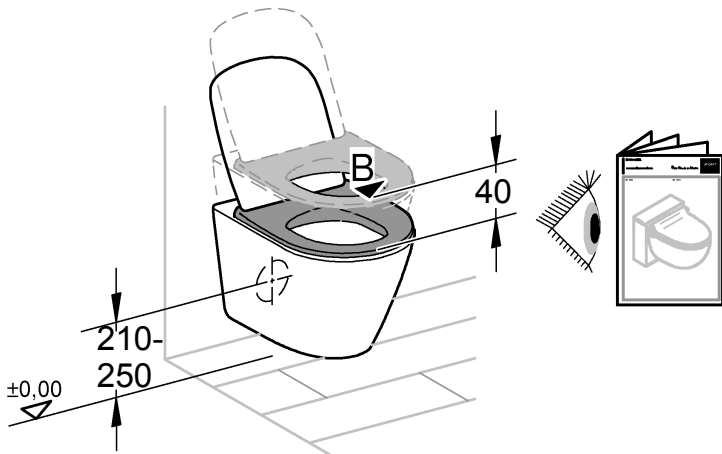
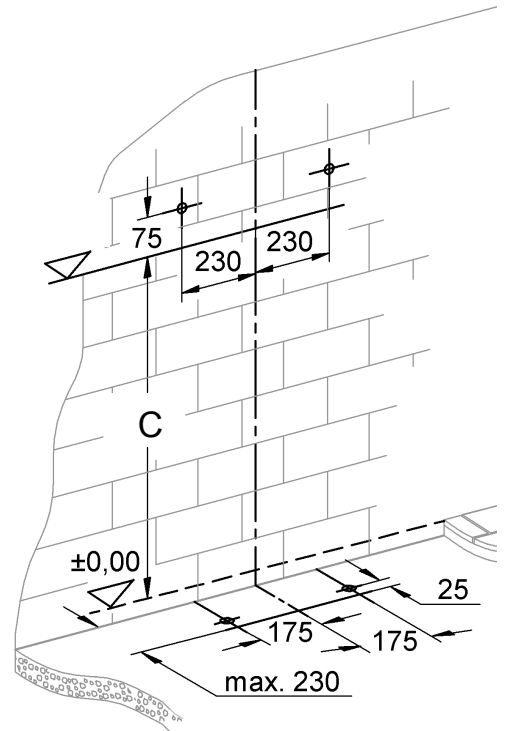
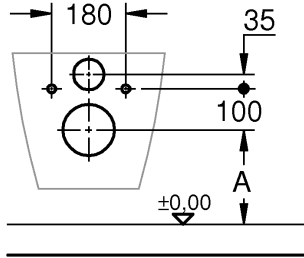
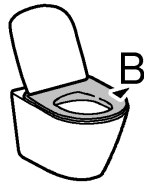
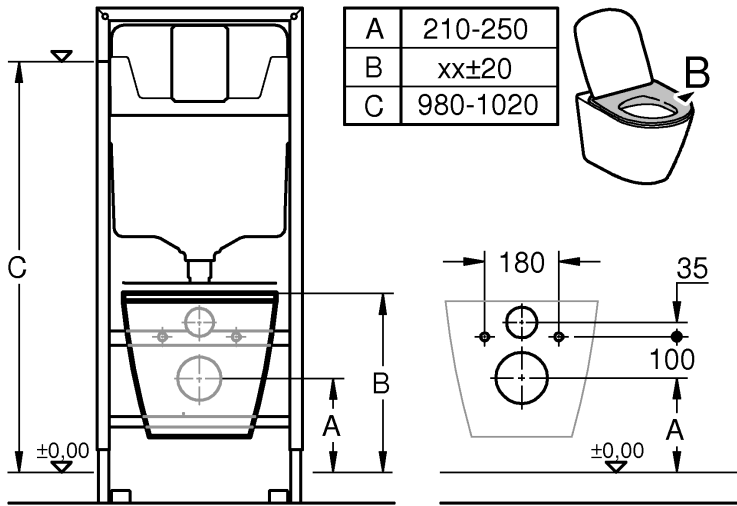


| E | F | G |
|-----------|---------|------------|
| | | |
| 50x50x0,6 | 50x40x2 | 300x620x24 |
| 75x50x0,6 | 75x40x2 | |

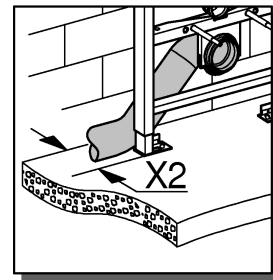


GROHE Deutschland Vertriebs GmbH
 Zur Porta 9
 D-32457 Porta Westfalica

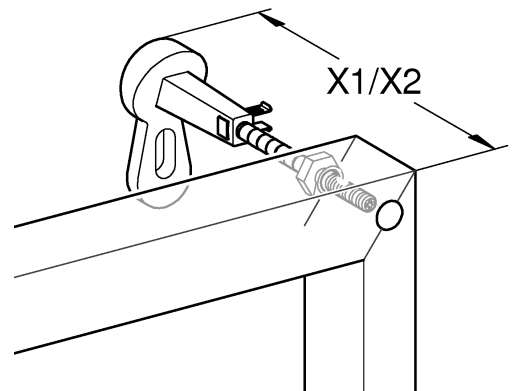
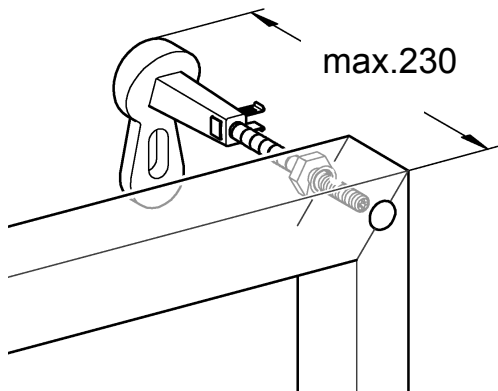




| | |
|------|----------|
| | X1 |
| Ø90 | min. 135 |
| Ø110 | min. 145 |



| | |
|------|----------|
| | X2 |
| Ø90 | min. 155 |
| Ø110 | min. 165 |





1

| | |
|----------|-----------|
| C | 980-1020 |
| D | 1110-1150 |

2

| | | |
|------|----------|----------|
| | X1 | X2 |
| | max.230 | |
| Ø90 | min. 135 | min. 155 |
| Ø110 | min. 145 | min. 165 |

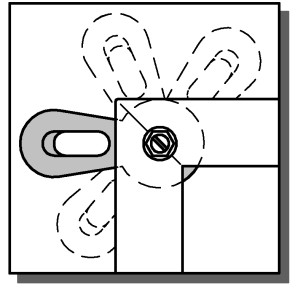
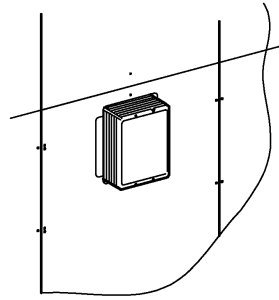
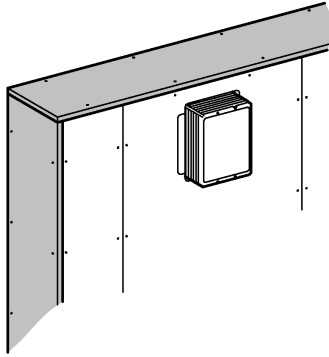
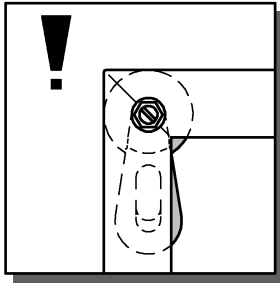
3

4

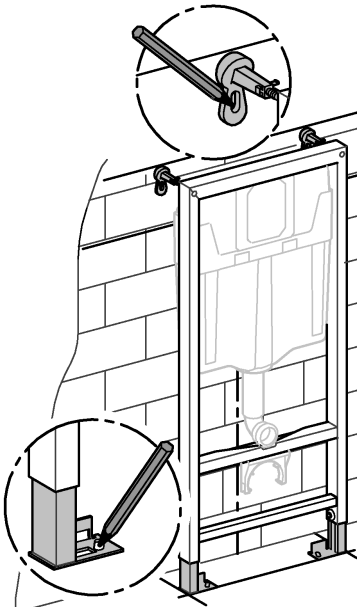
5

6

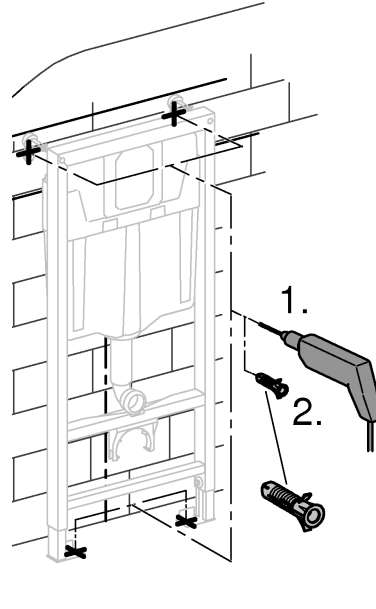
7



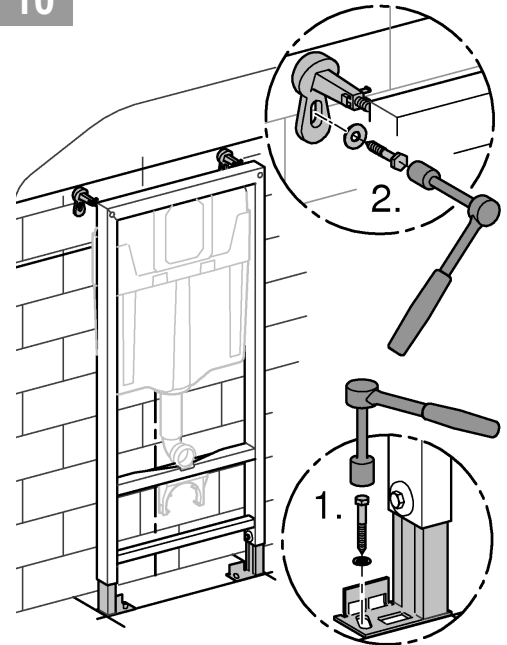
8



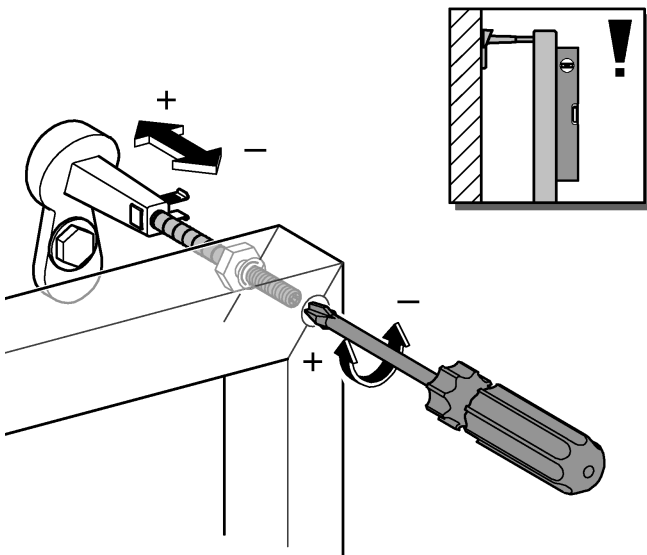
9



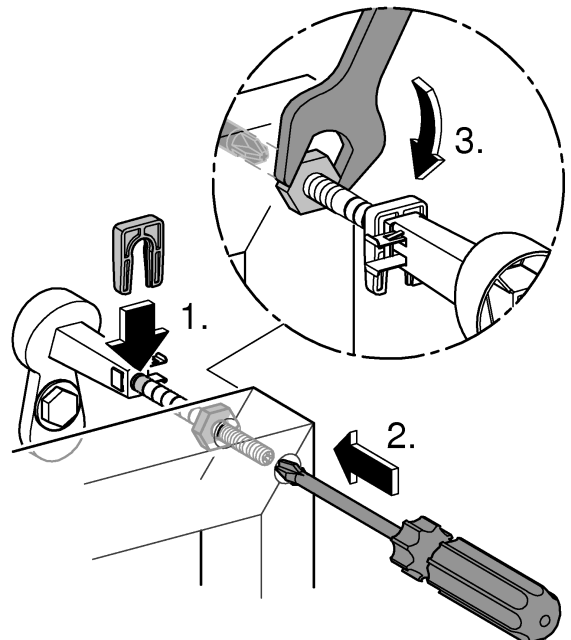
10



11



12





1

| | |
|---|----------|
| A | 210-250 |
| B | xx±20 |
| C | 980-1020 |

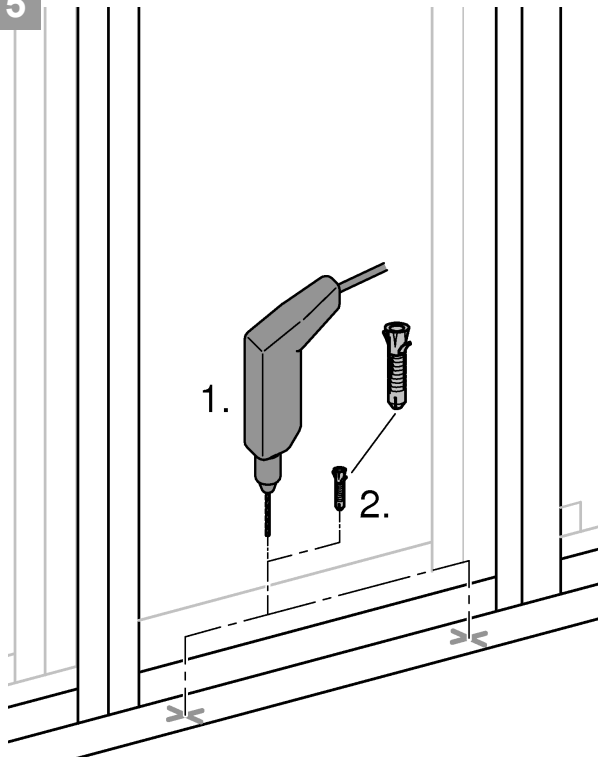
2

3

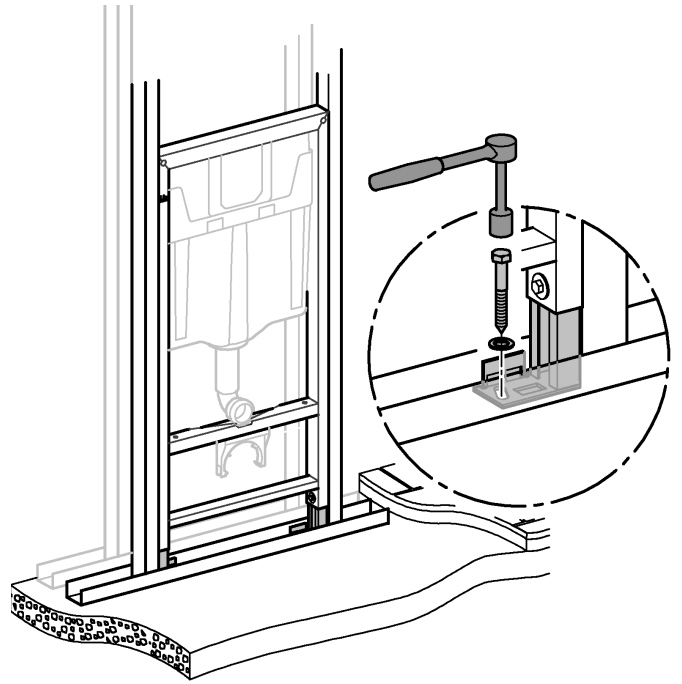
4



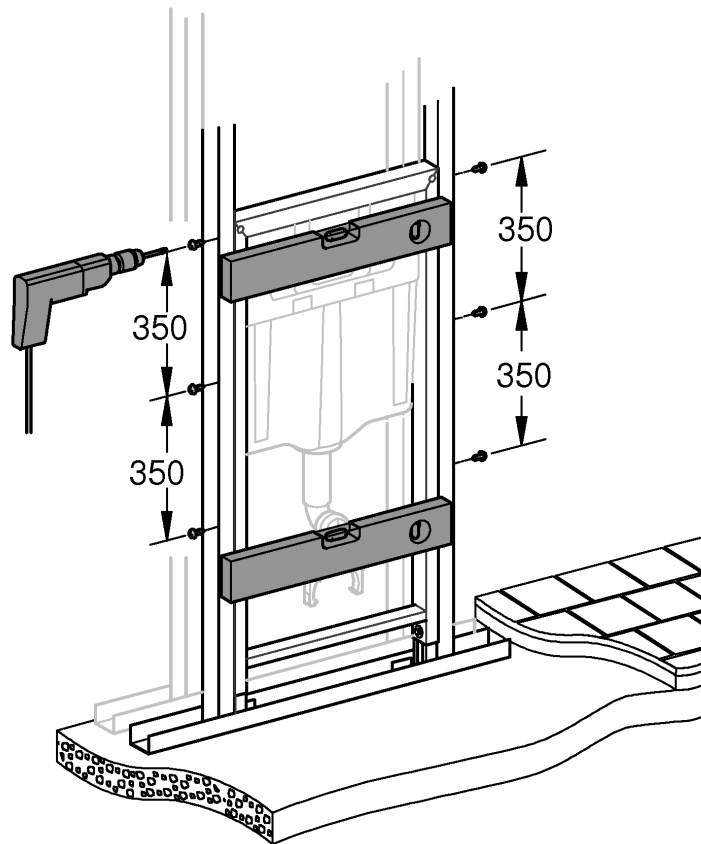
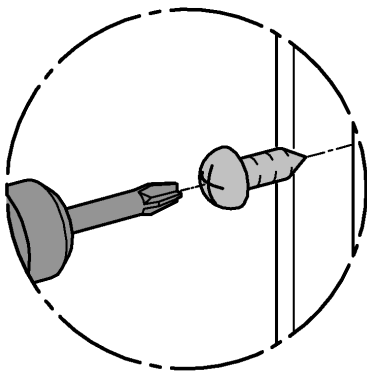
5



6



7



Informații privind siguranța

- Instalarea trebuie realizată numai în încăperi asigurate contra înghețului.
- Cota de instalare admisă pentru doza sub tencuială și distanța până la cel mai apropiat racord la rețeaua de apă se vor decide la fața locului în conformitate cu prevederile naționale.
- Sistemul de detensionare pentru cablul de legătură la rețea se asigură de către beneficiar.

Instalația electrică



Instalația electrică trebuie realizată numai de un electrician calificat!

În cadrul acestor lucrări se vor respecta prevederile IEC 60364 7 701 (respectiv VDE 0100 partea 701), precum și toate prevederile naționale și locale!

La instalarea racordului la rețea (vizibil/ascuns) trebuie să se respecte **obligatoriu** cotele de instalare ale vasului de toaletă cu funcție de bideu care se montează.

安全说明

- 只能在无霜房间内安装。
- 墙壁式安装箱允许的安装高度和到下一个进水管接口的距离必须遵照国家规定的规格。
- 现场必须确保为供电电缆安装有应力释放件。

电气安装



电气安装工作只能由具有资质的电工执行。进行此项工作时，必须遵守 IEC 60364-7-701 标准的规定（对应与 VDE 0100 第 701 部分），以及所有国家、地区和当地规定。

安装电源时，必须考虑淋浴卫生间的尺寸。

Правила безпеки

- Встановлення дозволяється лише в захищених від холоду приміщеннях.
- Допустима висота монтажу прихованої розетки та відстань до найближчого місця підключення води визначаються замовником згідно з національними розпорядженнями.
- Обмежувач довжини для мережевого дроту встановлюється замовником.

Електропроводка



Прокладати електропроводку має право лише спеціаліст-електрик!

При цьому слід дотримуватися вимог міжнародного стандарту з електротехніки IEC 60364 7 701 (відповідають нормам Союзу німецьких електротехніків VDE 0100, частина 701), а також усіх національних і місцевих розпоряджень!

Під час монтажу гнізда підключення до мережі (відкрите/приховане) **обов'язково** слід враховувати монтажні розміри унітаза-біде, що має встановлюватися.

Информация по технике безопасности

- Установку разрешается производить только в обогреваемых помещениях.
- Допустимая высота монтажа скрытой розетки и расстояние до ближайшего места подключения к водопроводу определяются заказчиком в соответствии с национальными техническими нормами.
- Разгрузка от натяжения для сетевого провода обеспечивается заказчиком.

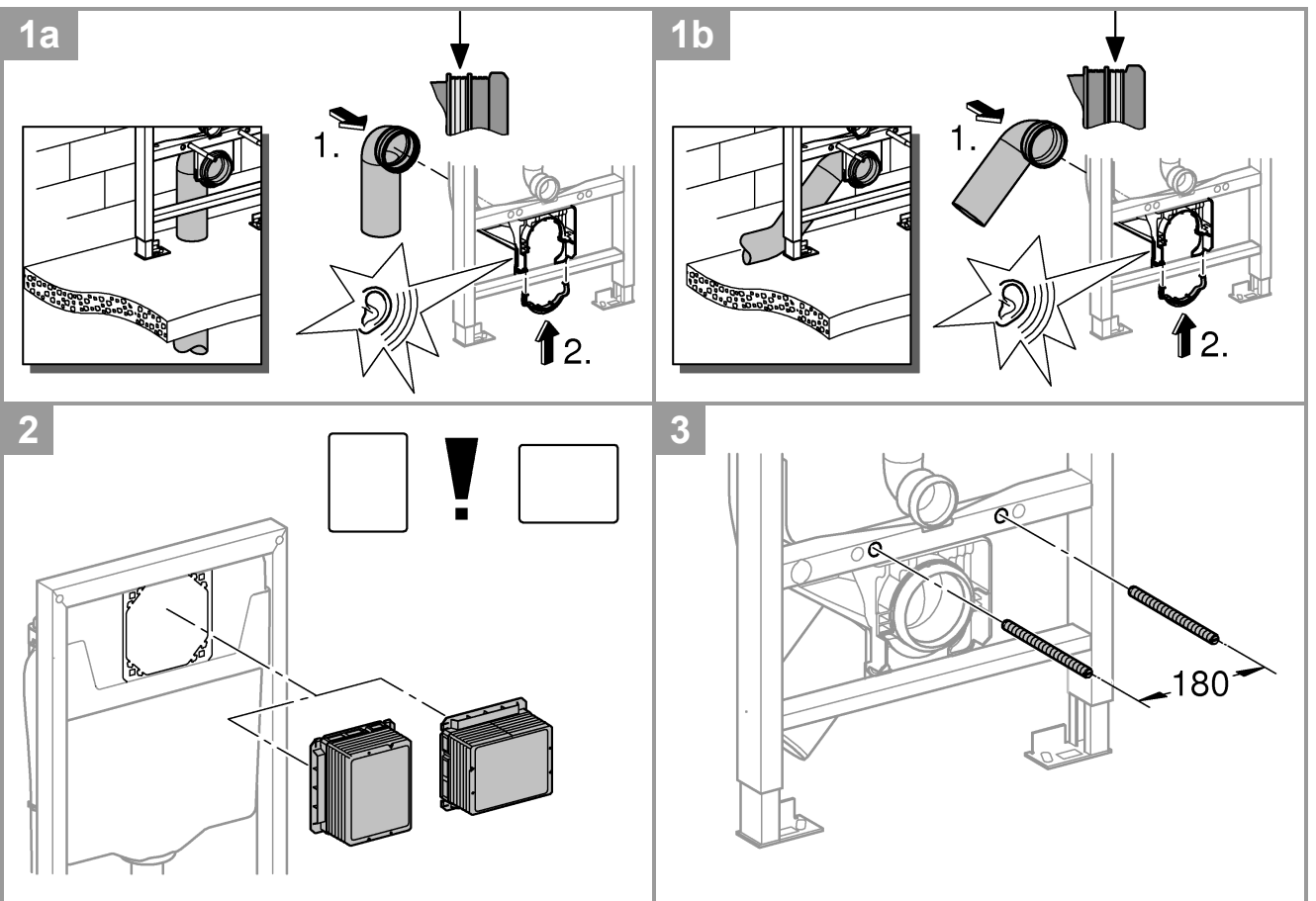
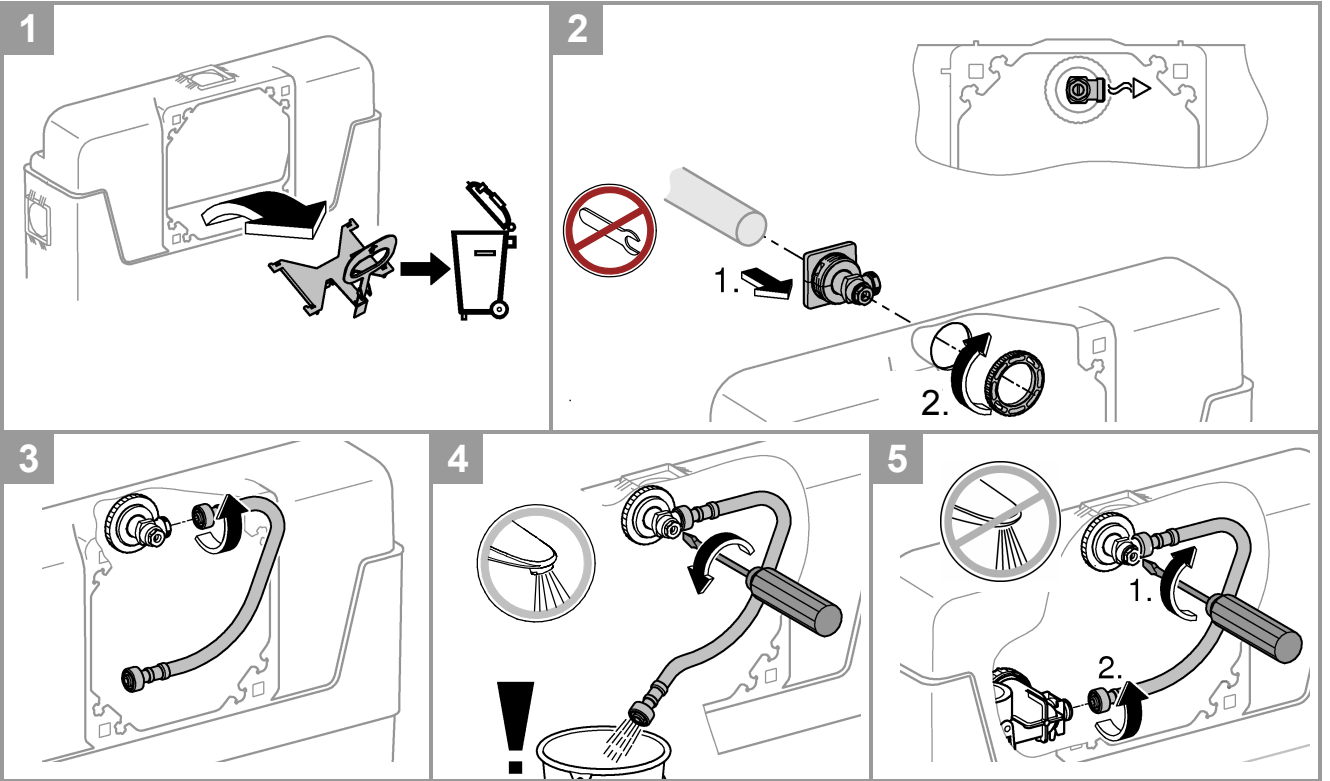
Электромонтажные работы

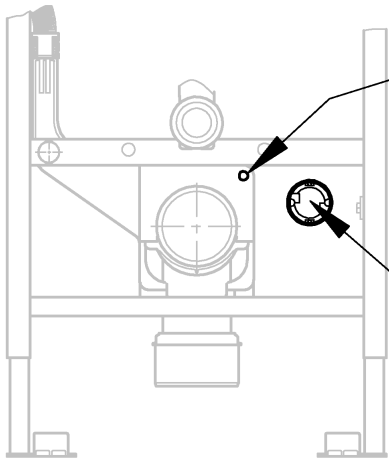


Прокладывать электропроводку имеет право только специалист-электрик!

При этом необходимо соблюдать предписания международного стандарта по электротехнике IEC 60364 7 701 (соответствуют нормам Союза немецких электротехников 0100, часть 701), а также все национальные и местные инструкции!

При (наружном/скрытом) монтаже питающего кабеля необходимо обязательно учитывать установочные размеры монтируемого оборудования для душа/туалета.

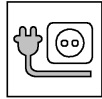




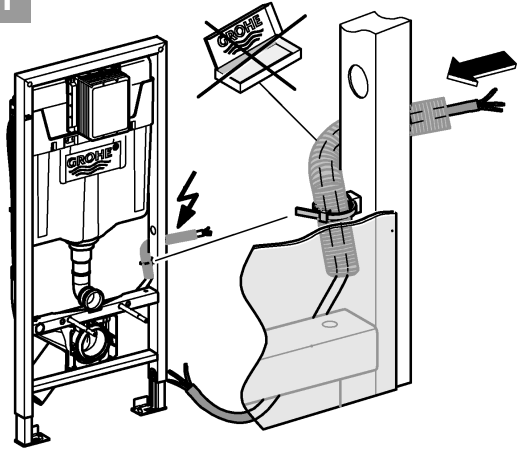
1 - 4
GROHE
Sensia Arena



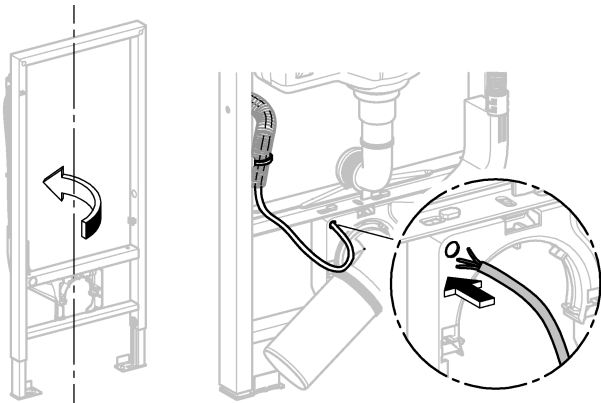
1 - 6
GROHE
Sensia IGS



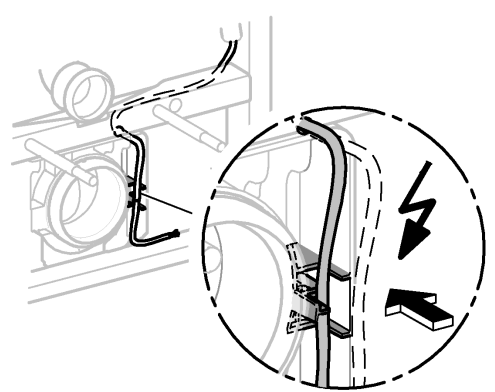
1



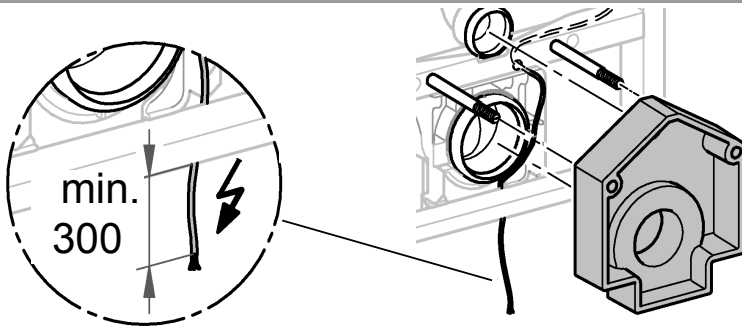
2



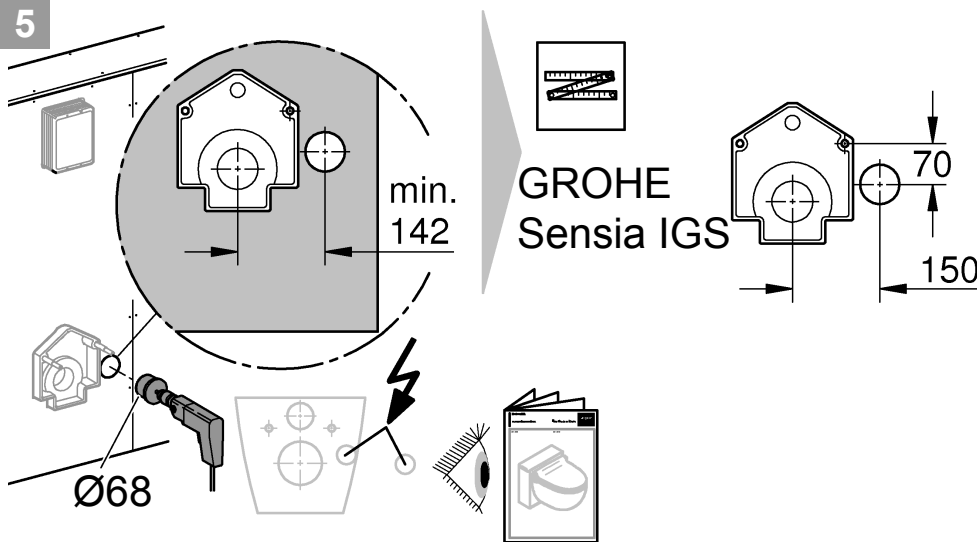
3



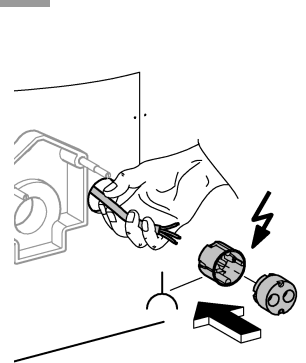
4

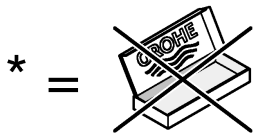
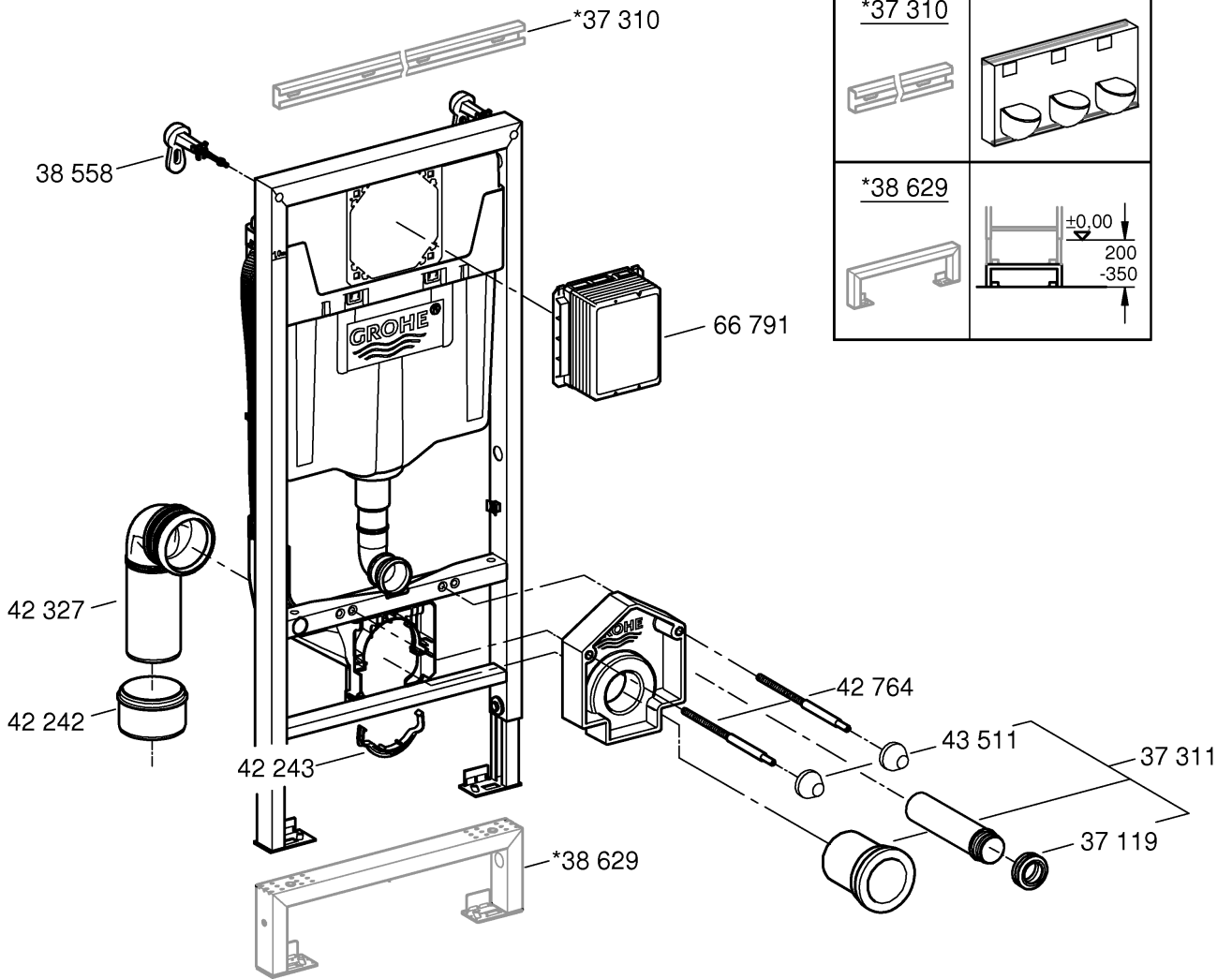


5



6





Pure Freude an Wasser

GROHE

- D**
☎ +49 571 3989 333
impresum@grohe.de
- A**
☎ +43 1 68060
info-at@grohe.com
- AUS**
Argent Sydney
☎ +(02) 8394 5800
Argent Melbourne
☎ +(03) 9682 1231
- B**
☎ +32 16 230660
info.be@grohe.com
- BG**
☎ +359 2 9719959
grohe-bulgaria@grohe.com
- CAU**
☎ +99 412 497 09 74
info-az@grohe.com
- CDN**
☎ +1 888 6447643
info@grohe.ca
- CH**
☎ +41 448777300
info@grohe.ch
- CN**
☎ +86 21 63758878
- CY**
☎ +357 22 465200
info@grome.com
- CZ**
☎ +420 277 004 190
grohe-cz@grohe.com
- DK**
☎ +45 44 656800
grohe@grohe.dk
- E**
☎ +34 93 3368850
grohe@grohe.es
- EST**
☎ +372 6616354
grohe@grohe.ee
- F**
☎ +33 1 49972900
marketing-fr@grohe.com
- FIN**
☎ +358 10 8201100
teknocalor@teknocalor.fi
- GB**
☎ +44 871 200 3414
info-uk@grohe.com
- GR**
☎ +30 210 2712908
nsapountzis@ath.forthnet.gr
- H**
☎ +36 1 2388045
info-hu@grohe.com
- HK**
☎ +852 2969 7067
info@grohe.hk
- I**
☎ +39 2 959401
info-it@grohe.com
- IND**
☎ +91 124 4933000
customercare.in@grohe.com
- IS**
☎ +354 515 4000
jonst@byko.is
- J**
☎ +81 3 32989730
info@grohe.co.jp
- KZ**
☎ +7 727 311 07 39
info-cac@grohe.com
- LT**
☎ +372 6616354
grohe@grohe.ee
- LV**
☎ +372 6616354
grohe@grohe.ee
- MAL**
☎ +1 800 80 6570
info-singapore@grohe.com
- N**
☎ +47 22 072070
grohe@grohe.no
- NL**
☎ +31 79 3680133
vragen-nl@grohe.com
- NZ**
☎ +09/373 4324
- P**
☎ +351 234 529620
commercial-pt@grohe.com
- PL**
☎ +48 22 5432640
biuro@grohe.com.pl
- RI**
☎ +62 21 2358 4751
info-singapore@grohe.com
- RO**
☎ +40 21 2125050
info-ro@grohe.com
- ROK**
☎ +82 2 559 0790
info-singapore@grohe.com
- RP**
☎ +63 2 8041617
- RUS**
☎ +7 495 9819510
info@grohe.ru
- S**
☎ +46 771 141314
grohe@grohe.se
- SGP**
☎ +65 6 7385585
info-singapore@grohe.com
- SK**
☎ +420 277 004 190
grohe-cz@grohe.com
- T**
☎ +66 2610 3685
info-singapore@grohe.com
- TR**
☎ +90 216 441 23 70
GroheTurkey@grome.com
- UA**
☎ +38 44 5375273
info-ua@grohe.com
- USA**
☎ +1 800 4447643
us-customerservice@grohe.com
- VN**
☎ +84 8 5413 6840
info-singapore@grohe.com
- AL** **BiH** **HR** **KS**
ME **MK** **SLO** **SRB**
☎ +385 1 2911470
adria-hr@grohe.com
- IR** **OM** **UAE** **YEM**
☎ +971 4 3318070
grohedubai@grome.com
- Eastern Mediterranean,
Middle East - Africa
Area Sales Office:**
☎ +357 22 465200
info@grome.com
- Far East Area Sales Office:**
☎ +65 6311 3600
info@grohe.com.sg