

SUPERNOVA

SDZ 2
SDZ 3

GB INSTALLATION INSTRUCTIONS

DE MONTAGEANLEITUNG

PL INSTRUKCJA MONTAŻU

HU SZERELÉSI UTASÍTÁS

RU ИНСТРУКЦИЯ ПО МОНТАЖУ

UA ПОСЛІДОВНІСТЬ МОНТАЖУ

BG ИНСТРУКЦИЯ ЗА МОНТАЖ

ES INSTRUCCIONES DE MONTAJE

FR INSTRUCTIONS DE MONTAGE

RO INSTRUCȚIUNI DE MONTAJ

SK MONTÁŽNY NÁVOD

CZ MONTÁŽNÍ NÁVOD

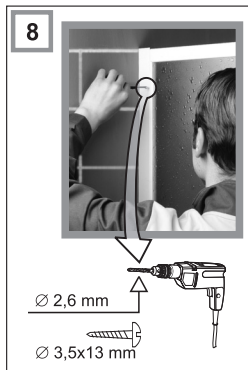
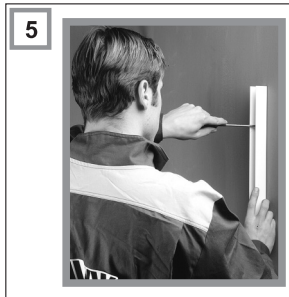
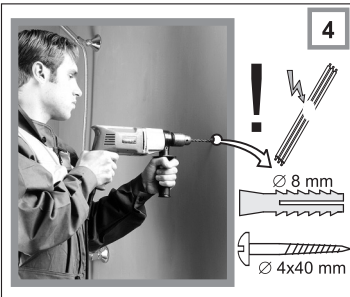
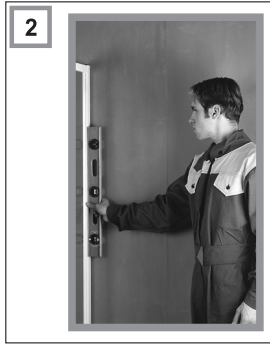
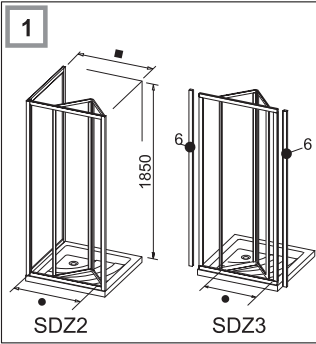
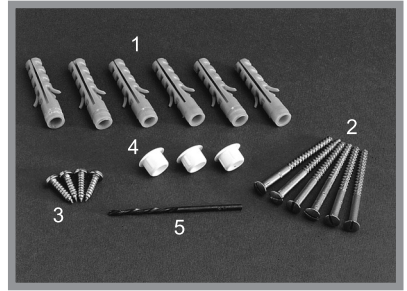


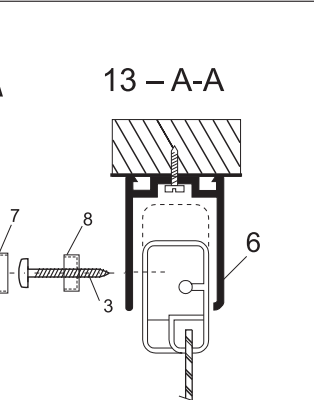
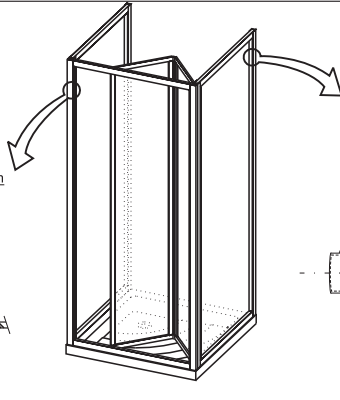
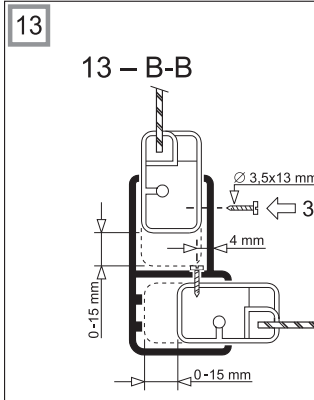
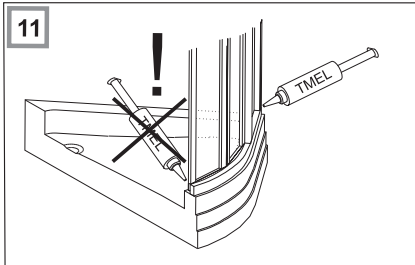
RAVAK[®]


AntiCalc

	SDZ2 - 70
■	670 - 710
●	492

	SDZ3 - 80	SDZ3 - 90	SDZ3 - 100
■	770 - 810	870 - 910	970 - 1010
●	510	610	610





CZ Obsah kompletu

1. Hmoždinky Ø 8 mm	6 ks
2. Vrutý Ø 4/40 mm	6 ks
3. Samorezné šrouby Ø 3,5/13 mm	4 ks
4. Záslepky Ø 10/13 mm	3 ks
5. Vrták Ø 2,6 mm	1 ks
6. Ustavovací profil	2 ks
7. Krytka	4 ks
8. Podložka	4 ks

SK Montážny materiál

1. Hmoždinky Ø 8 mm	6 ks
2. Skrutky Ø 4/40 mm	6 ks
3. Samorezné skrutky Ø 3,5/13 mm	4 ks
4. Záslepky Ø 10/13 mm	3 ks
5. Vrták Ø 2,6 mm	1 ks
6. Odsazovací profil	2 ks
7. Krytka	4 ks
8. Podložka	4 ks

FR Contenu du sachet de montage

1. Goujons Ø 8 mm	6 pcs
2. Vis Ø 4/40 mm	6 pcs
3. Vis taraudeuses Ø 3,5/13 mm	4 pcs
4. Bouchons Ø 10/13 mm	3 pcs
5. Vrille Ø 2,6 mm	1 pcs
6. Profil de fixation	2 pcs
7. Cache	4 pcs
8. Rondelle diamètre	4 pcs

GB Contents of the assembly pack

1. Dowel plugs Ø 8 mm	6 pcs
2. Screws Ø 4/40 mm	6 pcs
3. Self-cutting screws Ø 3,5/13 mm	4 pcs
4. Blind flange Ø 10/13 mm	3 pcs
5. Drill Ø 2,6 mm	1 pc.
6. Wall connecting profile	2 pcs
7. Cover	4 pcs
8. Coverwasher	4 pcs

PL Zawartość kompletu montażowego

1. Koszulka kolka rozporowego Ø 8 mm	6 szt
2. Wkręt Ø 4/40 mm	6 szt
3. Błachowkręt Ø 3,5/13 mm	4 szt
4. Záslepka Ø 10/13 mm	3 szt
5. Wiertło Ø 2,6 mm	1 szt
6. "U" profil	2 szt
7. Záslepka	4 szt
8. Podkładka	4 szt

RU Содержание монтажного мешочка

1. Шпонка диаметром в 8 мм	6 шт
2. Шуруп диаметром в 4/40 мм	6 шт
3. Самонарезающий диаметром в 3,5x13 мм	4 шт
4. Заглушка диаметром в 10x13 мм	3 шт
5. Сверло диаметром в 2,6 мм	1 шт
6. Установочный профиль "П"	2 шт
7. колпачок	4 шт
8. прокладка	4 шт

D Als Monagematerial liegt der Duschleittüre bei

1. Dübel Ø 8 mm und 6 mm	6 Stk.
2. Holzschrauben Ø 4/40 mm	6 Stk.
3. Selbstschneidende Schrauben Ø 3,5/13 mm	4 Stk.
4. Blindstopfen Ø 10/13 mm	3 Stk.
5. Bohrer Ø 2,6 mm	1 Stk.
6. Wandanschlußprofil (aufgesteckt)	2 Stk.
7. Deckel	4 Stk.
8. Deckelunterlage	4 Stk.

HU A szerelősomag tartalma:

1. Típi Ø 8 mm	6 db
2. Tiplicsavar Ø 4/40 mm	6 db
3. Önmetsző csavar Ø 3,5/13 mm	4 db
4. Csavartakáró kupak	3 db
5. Fúrószerű Ø 2,6 mm	1 db
6. Rögzítő profil	2 db
7. Fedő	4 db
8. Alátét	4 db

ES Contenido de la bolsa para el montaje

1. tacos diámetro 8 mm	6 piezas
2. tornillos para madera diámetro 4/40 mm	6 piezas
3. tornillos diámetro 3,5/13 mm	4 piezas
4. tapones diámetro 10/13 mm	3 piezas
5. taladro diámetro 2,6 mm	1 pieza
6. perfil de fijación	2 piezas
7. Casquillo	4 piezas
8. Arandela	4 piezas

RO Kit de montaj

1. Diblu Ø 8 mm	6 buc.
2. Şurub Ø 4/40 mm	6 buc.
3. Şurub autofiletant Ø 3,5/13 mm	4 buc.
4. Capace Ø 10/13 mm	3 buc.
5. Burghiu Ø 2,6 mm	1 buc.
6. Profile de montaj	2 buc.
7. Capac	4 buc.
8. Şaibă	4 buc.

BG Съдържание на комплект

1. Дюбели Ø 8 mm	6 бр
2. Болтове Ø 4/40 mm	6 бр
3. Самоворазващи болтове 3,5/13 mm	4 бр
4. Елементи за закриване Ø 10/13 mm	3 бр
5. Свердел Ø 2,6 mm	1 бр
6. Стабилизиращ профил	2 бр
7. Капаче	4 бр
8. Шайба	4 бр

UK Вміст монтажного мішечка

1. Шпонка діаметром Ø 8 mm	6 шт.
2. Шуруп діаметром Ø 8 mm	6 шт.
3. Самонарізний гвинт діаметром Ø 3,5 x 13 mm	4 шт.
4. Заглушка діаметром 10 x 13 mm	3 шт.
5. Сверло діаметром Ø 2,6 mm	1 шт.
6. Установний профіль	2 шт.
7. Ковпачок	4 шт.
8. Прокладка	4 шт.

1. The shower door, width 800 - 1300 mm, can be combined with one or two fixed walls. The assembly of these versions is similar to the assembly of the basic one. After the assembly of the shower door the fixed wall(s) can be attached using the angle connecting profile(s). The entry can be installed either right or left (turn upside down). Textured side of glass facing outwards.

2.-3. Remove the wall connecting profiles ("U" profiles) from the frame. Place the "U" profile above the tray, 10 mm from the border of the tray (the rounded side out). Adjust at first and using the prepared holes mark the holes for dowel plugs on the wall.

4. Drill the holes and insert dowel plugs \varnothing 8 mm.

5. On the side of the fixed part of shower door fix on the wall the "U" profile using screws \varnothing 4/40 mm. Slide the other "U" profile on the frame of shower door on the side of entry.

6. Slide the frame of the shower door into the fixed "U" profile, adjust the other side together with the "U" profile above the tray.

7. Fix the "U" profile through prepared holes in the frame of the shower door to the wall using screws \varnothing 4/40 mm.

8. Adjust the frame of the shower door between the "U" profiles, try the correct function and using the prepared holes in the "U" profile drill the holes in the frame. Screw together the frame with "U" profile using screws \varnothing 3,5/13 mm.

9. Blind the holes in the frame using blind flanges \varnothing 10/13 mm.

10.- 11. Seal the joints between the shower tray, shower door and the wall using the silicone sealing compound. The a. m. operation must be done by means of the silicone RAVAK PROFESSIONAL which sole secures an excellent cohesion. If another putty is used you run a risk it will not be water resistant.

12. Both shower tray and polystyrene glass are protected by thin plastic foil. Do not forget to remove it before using the enclosure.

13. The assembly of shower door with fixed wall PSS.

The assembly of a shower door combined with a fixed wall is similar to the assembly of the basic version. The fixed wall can be attached using the angle connecting profile. The entry can be installed either right or left (turn upside down). Textured side of glass facing outwards. The assembly is done outside the shower tray. Remove the wall connecting profile ("U" profile) from the door and the angle connecting profile from the fixed wall. Position the door and the fixed wall. Connect both parts using the angle connecting profile. Slide the "U" profile on the other side of the door and the fixed wall. The rounded side of the profile out. Adjust the completed unit onto the shower tray, mark the position of the "U" profile on the wall and the position in the angle connecting profile mark on the frames. Use the prepared holes in the angle connecting profile and drill the holes into the frame. Fix these two parts using the screws \varnothing 3,5/13 mm. Use the prepared holes in the "U" profile, mark and drill the holes in the wall. After that insert dowel plugs \varnothing 8 mm. Fix the "U" profile on the wall using screws \varnothing 4/40 mm. Slide the unit connected by the angle connecting profile into the "U" profile, adjust and try the correct function. Drill holes \varnothing 2,6 into the frames (use the prepared holes in the "U" profile and in the angle connecting profile) and screw together frames with the profiles using screws \varnothing 3,5/13 mm. Seal all joints between the shower tray, shower door and the wall using the silicone sealing compound. The assembly of the shower door with two fixed walls is similar to the assembly of the shower door with one fixed wall. The delivery consists of 1 pc of shower door with two "U" profiles and 2 pcs of fixed wall with two angle connecting profiles.

IMPORTANT INFORMATION!

When maintaining the shower bath, only wipe the painted parts, glass and plastic, using a fine cloth and normal household detergents. Never use abrasive pastes, solvents, acetones or similar substances. The manufacturer is not responsible for damage caused by inappropriate use, installation or maintenance of the product. The manufacturer is entitled to continuous innovation of the product. For all other information concerning the mounting, use and maintenance, ask your salesperson. The guarantee is 24 months from the date of sale. The manufacturer recommends: RAVAK ANTICALC CONDITIONER - is a preparation which perfectly renews and maintains all the qualities of the RAVAK ANTICALC protective coating; RAVAK CLEANER - works to remove old and dried-on debris from glass surfaces, shower frames, enamel and acrylic bathtubs, washbasins and water taps; RAVAK DESINFECTANT - is a special preparation with considerable anti-bacterial and anti-fungal effects.

Ecologically dispose of the packaging materials and after the service life of the radiator is finished, properly dispose of the radiator as well. The reusable parts of the packaging materials such as the carton, tape and PE foil can be reused again instead of recycling them. The non-recyclable parts of the packaging and later, the radiator itself should be disposed of in a safe and proper manner according to law. Recycle the metal parts of the radiator by taking it to the proper recycling area.

D

MONTAGEANLEITUNG

SDZ 2, SDZ 3

1. Die Duschgleitüre SDZ 2, SDZ 3 in den Grössen 800 -1300 mm wird zusammen mit zwei Wandanschlussprofilen komplett montiert geliefert. Die Kombination mit einem oder zwei feststehenden Seitenteilen PSS sowie die Kombination mit dem Seitenteil für Badewannen PSS/IV ist möglich.
2. Stellen Sie die Duschgleitüre auf die Duschwanne. Der Abstand zur Duschwanne sollte an jeder Seite gleich sein. Die Duschgleitüre muss senkrecht exakt im Lot stehen. Verwenden Sie zur Ausrichtung eine Wasserwaage. Diese Seite des Wandanschlussprofils muss sich innen befinden. Nach dem Ausrichten markieren Sie die Lage der Wandanschlussprofile deutlich auf der Wand.
3. Bringen Sie die Wandanschlussprofile nacheinander in die zuvor markierte Lage und zeichnen Sie die Bohrlöcher an.
4. Stellen Sie sicher, dass sich an den zum Bohren vorgesehenen Stellen keine Wasser-, Strom- oder sonstigen Leitungen befinden. Bohren Sie nun an den zuvor markierten Stellen die Löcher in die Wand. Vergessen Sie die Löcher anschliessend mit den mitgelieferten Dübeln $\varnothing 8$ mm.
5. Stecken Sie ein Wandanschlussprofil wieder auf die Seite der Gleitüre auf, an der sich der Einstieg befindet. Schrauben Sie das andere Wandanschlussprofil mit den Holzschrauben $\varnothing 4/40$ mm an der entsprechenden Seite der Wand fest (die abgerundeten Kanten der Profile müssen sich jeweils befinden).
6. Schieben Sie der Produkt gleichmässig in das an der Wand befestigte Wandanschlussprofil, welcher ist schon befestigen und ordnen Sie nachdem Zeichnung an der Wand.
7. Schieben Sie die Holzschrauben 4/40 mm durch die vorgebohrten Löcher in der Innenseite des Rahmens bis in die gebohrten Löcher in der Wand. Schrauben Sie das zweite Wandanschlussprofil mit den Holzschrauben 4/40 mm an der Wand fest.
8. Bohren Sie nicht durch die Profile der Duschgleitüre nach aussen hindurch. Schrauben Sie die Duschgleitüre mit den Wandanschlussprofilen zusammen. Verwenden Sie dazu die selbstschneidenden Schrauben $\varnothing 3,5/13$ mm. Versehen Sie die Schrauben in der Weisse mit den Montagescheiben für die Kunststoffabdeckungen, dass sich der Schraubenkopf an der Seite mit der Vertiefung der Scheibe befindet. Decken Sie die selbstschneidenden Schrauben mit den mitgelieferten Kunststoffabdeckungen ab, indem Sie die Abdeckungen in die Montagescheiben einrasten.
9. Versehen Sie die drei Öffnungen in der Innenseite des Rahmens der Duschgleitüre mit den drei Blindstopfen $\varnothing 10/13$ mm.
- 10.- 11. Auf die aufsitzende Fläche der Duschgleitüre und die Badewanne dichten Sie Silikonichtungsmasse von innen und aussen ab. Der Stosskante zwischen Produkt und Badewanne kittet man nur die Aussenenseite, gleich wie kittet man die Vertikalfuge bei der Wand. Die Kittflächen müssen trocken, fest und sauber sein. Die Befestigung und die Dichtungen der Duschwanne nach dem Montageanleitung ist nötig grosse Aufmerksamkeit schenken! Die Verfertigung und Dichtung muss mit der speziellen Silikonichtungsmasse RAVAK PROFESSIONAL ausgeführt werden. Nur diese g2 garantiert vollige Kohäsion. Verwenden Sie anderen Kitt, besteht die Gefahr, dass die Duschwanne nicht dichtet.
12. Die Duschwanne sowie das Polystyrolglas sind mit einer dünnen Folie geschützt. Bitte vergessen Sie nicht, die Folie vor dem Gebrauch zu entfernen.
13. Der Produkt können Sie mit dem feststehenden Seitenteil (PSS) mit der Eckprofil ergänzen.
Montieren Sie die Duschgleitüre zunächst auf einer glatten und eben Fläche. Stellen Sie die Gleitüre erst danach auf die Duschwanne.
Bitte beachten: Die strukturierte Glasseite (Polydtyroll) des Seitenteils muss sich aussen befinden! Stecken Sie das eben von der Duschgleitüre entfernte Wandanschlussprofil auf die freie Seite des Seitenteils auf (die abgerundete Kante des Profils muss sich aussen befinden). Stellen Sie Duschgleitüre und Seitenteil(e) auf die Duschwanne. Der Abstand zur Duschwanne sollte an jeder Seite gleich sein (nachdem Bild 13). Duschgleitüre und Seitenteil sollten parallel zur entsprechenden Seite der Duschwanne verlaufen. Duschgleitüre und Seitenteil(e) müssen senkrecht exakt im Lot stehen (Verwenden Sie zur Ausrichtung eine Wasserwaage). Passen Sie die beiden Wandanschlussprofile durch Herausziehen oder Heranschieben an den Wandverlauf an. Passen Sie das Eckverbindungsprofil, falls notwendig, entsprechend an. Entfernen Sie Duschgleitüre und Seitenteil(e) wieder von der Duschwanne. Entfernen Sie das Seitenteil aus dem Eckverbindungsprofil (bei mehreren Seitenteilen nacheinander, das Eckverbindungsprofil verbleibt an der Duschgleitüre). Bohren Sie durch die vorgebohrten Löcher des Eckverbindungsprofils in das Profil der Duschgleitüre. Verwenden Sie hierzu den mitgelieferten Bohrer $\varnothing 2,6$ mm. Bohren Sie nicht durch die Profile der Duschgleitüre hindurch. Schrauben Sie die Duschgleitüre mit dem Eckverbindungsprofil zusammen. Verwenden Sie dazu die selbstschneidenden Schrauben $\varnothing 3,5/13$ mm (Bild 13-A-A). Weiter arbeiten Sie nachdem Punkt 5.- 8. Passen Sie die Lage des Eckverbindungsprofils ebenfalls so an, dass die vorher auf dem Seitenteil angezeichnete Position wieder erreicht wird. Verfahren Sie bei zwei Seitenteilen entsprechend. Bohren Sie durch die vorgebohrten Löcher des Eckverbindungsprofils in das Profil des Seitenteils. Verwenden Sie hierzu den mitgelieferten Bohrer $\varnothing 2,6$ mm. Verwenden Sie dazu die selbstschneidenden Schrauben $\varnothing 3,5/13$ mm. Der Eckverbindungsprofil und der Verbindungsmaterial sind Zusammenteilung der Feststehendes Seitenteil (PSS). Die Fertigstellungsarbeit nachdem Punkt 10. - 11.D

Bitte beachten Sie:

Ein dauerhaft schönes Aussehen aller beschichteten Teile, der Gläser und der Kunststoffteile erfordert keine besonderen Pflegemassnahmen. Ein leichtes Abwischen mit einem weichen Tuch und üblichen Haushaltsreiniger genügt. Bitte zur Reinigung keine lösemittelhaltigen Reiniger, Azeton, Schleifpasten oder ähnlich aggressive Mittel verwenden. Die Produkte sind für die Verwendung im Innenbereich vorgesehen. Der Hersteller haftet nicht für Schäden und Folgeschäden, die durch unsachgemässen Gebrauch, fehlerhafte Montage oder Pflege verursacht worden sind. Der Hersteller empfiehlt: RAVAK ANTICALC CONDITIONER - ist Mittel, welcher perfekt herstellt wieder und erhält alle forderne Beschaffenheit der Oberflächenschutzschicht RAVAK ANTICALC; RAVAK CLEANER - dienen zum beseitigen alter Schmutz aus der Oberfläche Glas, Rände der Duschgleitseite, emaillierten und akrylischen Duschwanne, Waschbecken und Wasserleitungsabatterie; RAVAK DESINFECTANT - ist specialische Schaubermittel mit antibakterie und gegen Schimmel. In jedem Fall ist die Haftung des Herstellers auf grobe Fahrlässigkeit und Vorsatz beschränkt. Der Hersteller gewährt eine Garantie von 24 Monaten ab Verkaufsdatum. Weitere Informationen erhalten Sie über Ihren Verkäufer.

1. Drzwi brodzikowe można montować z jednym lub dwoma panelami bocznymi trzymając kabinę dwuścienną lub trójścienną. Poprzez odwrócenie drzwi o 180° można uzyskać kabinę z wejściem z lewej lub prawej strony.
- 2.-3. Zdjąć z ramy profile "U". Profile "U" przystawić do ściany nad brodzikiem (około 10 mm od brzegu brodzika). Przystawić profile "U" do ściany w celu zaznaczenia miejsca przyszłego mocowania drzwi. Oznaczyć miejsca do wywiercenia otworów w ścianie.
4. Wywiercić otwory wiertłem \varnothing 8 mm.
5. Przykręcić jeden profil "U" wkrętami \varnothing 4/40 mm do ściany po tej stronie, po której będzie zamontowana stała część drzwi.
6. Ramę drzwi wsunąć do przykręconego profilu "U". Drugi profil "U" powinien być wsunięty na ramę drzwi z drugiej strony.
7. Przez otwory w ramie drzwi przykręcić drugi profil "U" do ściany wkrętem \varnothing 4/40 mm.
8. Między profilami "U" ustawić drzwi w optymalnym położeniu. Przewiercić otwory w ramie drzwi poprzez otwory w profilu "U". Przykręcić drzwi do profilu "U" blachowkrętami \varnothing 3,5/13 mm.
9. W otwory montażowe włożyć zaślepki \varnothing 10/13 mm.
- 10.- 11. Pozostałe szczeliny między drzwiami a brodzikiem i ścianami szczelnie wypełnić silikonem. Silikonowanie i uszczelnianie wyrobu musi odbywać się silikonem RAVAK PROFESSIONAL, który gwarantuje doskonałe połączenie z danymi materiałami. Przy wykorzystaniu innego silikonu powstaje niebezpieczeństwo zaciekania brodzika.
12. Brodziki i polistyrenowe szkło są chronione cienką plastikową folią. Należy ją zdjąć po zakończeniu montażu.
13. Instrukcja montażu drzwi z panelem bocznym PSS.

Przy montażu wariantu trzyczęściowego postępowujemy podobnie jak w montażu drzwi z panelem bocznym. Panel boczny montujemy na końcu po zamontowaniu drzwi przy pomocy profilu łączącego narożnego. Zdjąć z drzwi profil "U", natomiast z panela profil narożny. Według potrzeby rozmieścić drzwi i panel obok siebie. Obie części połączyć profilem narożnym. Na drugą stronę drzwi i panela nałożyć profile "U". Całość postawić na brodziku, ustawić w pionie celem zaznaczenia położenia profili "U" względem ścian. Zdjąć obie części z brodzika, odłączyć panel od profilu narożnego. Przewiercić otwory między profilem narożnym a drzwiami, następnie skrócić blachowkrętami \varnothing 3,5/13 mm. Na ścianie oznaczyć otwory do zamontowania profili "U", wywiercić otwory wiertłem \varnothing 8 mm. Przykręcić mocujące profile "U" do ścian wkrętami \varnothing 40/40 mm (zaokrągloną częścią profilu na zewnątrz). Obie części (drzwi i panel) ustawić na brodziku, wsunąć do profili "U", ustawić w optymalnym położeniu i sprawdzić prawidłowość działania kabiny. Przewiercić otwory w ramie drzwi i kabiny poprzez otwory profilu "U" i profilu narożnego wiertłem \varnothing 2,6 mm, następnie skrócić blachowkrętami 3,5/13 mm. Szczeliny między kabiną a brodzikiem i ścianami wypełnić szczelnie silikonem. Montaż drzwi brodzikowych z dwoma panelami przeprowadza się w sposób analogiczny. Zestaw taki składa się z jednej części drzwi dwoma profilami "U" i dwóch paneli bocznych z dwoma profilami narożnymi.

KONSERWACJA!

Konserwacja polega wyłącznie na przecieraniu elementów lakierowanych, szyb i elementów z plastiku miękką szmatką z materiału z wykorzystaniem zwykłych środków czystości stosowanych w gospodarstwie domowym. Należy unikać stosowania past polerujących, rozpuszczalników, acetonu itp. Zalecamy: RAVAK ANTICALC CONDITIONER jest preparatem, który doskonale odnawia, utrzymuje wszystkie wymagane właściwości warstwy ochronnej RAVAK ANTICALC; RAVAK CLEANER służy do czyszczenia starych zabrudzeń z powierzchni szkła, stelaży brodzików, emaliowanych i akrylowych wanien, umywalk i baterii ściennych; RAVAK DESINFECTANT to specjalny środek czystości o właściwościach antybakteryjnych i grzybobójczych. Producent nie odpowiada za szkody spowodowane niewłaściwym użytkowaniem, montażem lub pielęgnacją wyrobu. Jeżeli montażu wyrobu dokonała specjalistyczna firma posiadająca certyfikat montażu produktów RAVAK, termin gwarancji wynosi 24 miesiące, w pozostałych przypadkach termin gwarancji określa karta gwarancyjna dołączona do produktu lub Kodeks Cywilny. Wszystkie szczegółowe informacje dotyczące montażu i konserwacji uzyskacie Państwo u swego sprzedawcy.

Postępowanie z materiałami opakowaniowymi po zakończeniu montażu:

Nadające się do dalszego przetworzenia materiały opakowaniowe jak karton, taśma klejąca lub PE folię należy oddać do recyklingu. Nie poddające się przetworzeniu elementy opakowania, po jego wykorzystaniu, należy unieszkodliwić w sposób bezpieczny i zgodny z obowiązującymi przepisami o odpadach. Po zakończeniu się żywotności wyrobu dające się przetworzyć elementy (np. metal) należy poddać recyklingowi.

1. A szélességben forgalomba hozott zuhanyajtót kombinálhatjuk 1, vagy 2 fix falal a gyártott szélességekben. A fix fal a sarokcsatlakozó profil segítségével az ajtóhoz csatlakozik. Az ajtó függőleges tengely körül 180 fokos elfordításával bal-, vagy jobboldali bejáratot képezhetünk. Figyelem! A díszített oldal kívül legyen.

2. Az ajtó keretéből emelje ki a rögzítő profilokat. A két rögzítő profil a zuhanytálca fölé (kb. 10 mm-re annak szelétől) az ajtó helyére tesszük a lekerekített éllel kifelé. A profilokat függőleges helyzetbe tesszük és az előfuratok alapján megjelöljük a rögzítés céljára szolgáló lyukakat.

3. Kifúrjuk a lyukakat és könnyedén beverjük a tipliket.

4. Az "U" profilt \varnothing 4/40 mm-es tipli csavarokkal a falhoz csavarozzuk oda, ahol az ajtó fix része lesz. A másik "U" profilt a bejárat helyén rátoljuk az ajtó keretére a lekerekített éllel kifelé.

5. Az ajtó keretét betoljuk a rögzített "U" profilba, a keret másik oldalát az "U" profillal együtt, a megjelölt helyzetbe állítjuk.

6. Az ajtó keretén lévő előfuratot \varnothing 4/40 mm-es tipli csavarral kifúrjuk és az "U" profilt a falhoz csavarozzuk.

7. A rögzített "U" profilok között az ajtó keretét helyezze optimális helyzetbe, ellenőrizze az ajtó működését, és az "U" profilokon lévő előfurat alapján fúrjon lyukakat az ajtó keretébe. Az ajtó keretét és az "U" profilt csavarozza össze \varnothing 3,5/13 mm-es önmetszős csavarokkal.

8. A szerelés közben lehetkezett lyukakat fedje le \varnothing 10/13 mm-es csavartakaró kupakkal.

9. A zuhanytálca, a zuhanyajtó, a fal és az "U" profil közt lévő hézagokat tömítse szilikon gittel.

10.- 11. Az összeszerelés ezen lehetősége hasonló, mint az alaphelyzet kivitelezése. A fix fal csatlakoztatása a sarokcsatlakozó profil segítségével történik. Tömítéshez és ragasztáshoz használja a "RAVAK PROFESSIONAL" gittet, mely biztosítja a felhasznált anyagok tökéletes összetartását. Más gitek használata esetén annak a veszélynek teszi ki magát, hogy a zuhanytálcából kifolyik a víz.

12. A zuhanytálca és poliszitíren üveg egy vékony fóliával van védve. Üzembe helyezés előtt ezt a vékony fóliát ne felejtse el eltávolítani.

13. Zuhanyajtó szerelés egy PSS fix falal.

Mind két rész összeszerelése a zuhanytálcán kívül történik. Az ajtóról vegye le a rögzítő profilt a fix falról pedig a sarokprofil. Szükség szerint válassza szét az ajtót és a fix falat. Az ábra alapján mindkét részt tolja be a sarokprofilba. Az "U" profilt csúsztassa az ajtó másik felére, úgy hogy a lekerekített élle kifelé essen. Az egészet helyezze a zuhanytálcára a profilokat állítsa függőlegesbe. Az "U" profilok helyét jelölje meg a falon, a sarokprofil helyzetét pedig az ajtó keretén. Rakja arrébb a zuhanytálcát és fogja meg a fix falat. A megjelölt helyen fúrja össze a sarokprofil az ajtókerettel és csavarozza össze őket \varnothing 3,5/13 mm-es önmetszős csavarokkal. Az "U" profilon lévő előfuratok alapján a falon jelölje be a tiplik helyét, fúrja ki a lyukakat, s tipliket könnyedén üsse be. Csavarozza fel az "U" profilokat a falra \varnothing 4/40 mm-es tipli csavarokkal. (A lekerekített élek kívül legyenek.) A sarokprofillal csatlakoztatott részeket helyezze a zuhanytálcára, tolja be az "U" profilba és ellenőrizze az ajtó helyes működését. Az előfuratok helyén fúrja össze az ajtókeretet, az "U" profilt és sarok profilt \varnothing 2,6 mm-es fúrószárral. Ezután \varnothing 3,5/13 mm-es önmetszős csavarokkal csavarozza össze őket. A zuhanytálca, az ajtó és fal közti réseket szilikon gittel tömítjük. Zuhanyajtó szerelése két fix falal hasonló módon történik. Ez a komplett csomag 2 db "U" profillal, valamint 2 db fix falat 2 db sarokprofillal.

FIGYELEM

A karbantartás csupán a lakkozott részek, az üveg és a műanyag kezelését jelenti puha textillel, a háztartásokban használt általános tisztítószerrel. Kerüendő a csiszolópaszta, oldószerek, aceton és hasonlók használata. A gyártó nem vállal felelősséget a helytelen használat, szereléssel vagy karbantartással keletkezett károkért. A gyártó fenntartja magának a jogot a termék megújítására (innováció). Amennyiben a termék összeszerelését olyan szakvállalat végezte, mely rendelkezik a RAVAK igazolásával, a jótállási idő 24 hónap, más esetben a jótállási idő a törvényekben megszabott időtartam. Valamennyi, az összeszereléssel, használattal és karbantartással kapcsolatos kérdéseire üzletkötőnként választ kap.

1. Душевую дверь возможно комбинировать с одной или двумя неподвижными стенами соответствующей ширины. Неподвижная стена присоединится к двери с помощью углового соединительного профиля. Поворотом на 180° возможно получить вариант входа из левой или правой стороны. Внимание: декоративная сторона должна находиться вне поддона.
2. Из рамы двери снять установочные профили. Оба установочные профили приложить над поддон (приблизительно 10 мм от внешнего края поддона) в тех местах, где мы хотим иметь вход. Скруглённую грань профилей установить вне поддона. Профили выровнять по уровню в вертикальное положение и через предварительно высверлённые отверстия наметить отверстия для шпонок.
3. Высверлить отверстия и слегка забить молотком шпонки диаметром \varnothing 8 мм.
4. Отвёрткой привинтить П профиль шурупами диаметром \varnothing 4x40 мм на стену с той стороны поддона, куда дверь складывается. Второй П профиль вставить в раму двери в месте входа. Неподвижная часть двери находится вне поддона, П профили находятся своей скруглённой гранью тоже вне поддона.
5. Раму двери вставить в укрепленный П профил, вторую сторону рамы совместно с вставленным П профилем установить над поддон в положение соответствующее установленным шпонкам.
6. Предварительно высверленными отверстиями в раме двери вставить шурупы диаметром \varnothing 4x40 мм и привинтить П профиль к стене.
7. Между укрепленными профилями установить раму двери в оптимальное положение, попробовать правильно работы передвигной двери и согласно предварительно высверленным отверстиям в П профилях, высверлить отверстия в раму двери. Свинтить раму двери с П профилем с помощью самонарезающих винтов диаметром \varnothing 3,5x13 мм.
8. Монтажные отверстия в раме двери закрыть заглушками диаметром \varnothing 10x13 мм.
9. Стыковые зазоры между поддоном, душевой дверью, стеной и П профилем рекомендуется уплотнить силиконовой замазкой. Для замазки и уплотнения изделия надо употребить санитарный силикон RAVAK PROFESSIONAL, который обеспечивает полную прилепляемость к употребляющим материалам. При уплотнении другой замазкой возникает опасность затекания воды в поддон.
- 10.- 11. Стыковые зазоры между поддоном, душевой дверью, стеной и П профилем рекомендуется уплотнить силиконовой замазкой. Для замазки и уплотнения изделия надо употребить санитарный силикон RAVAK PROFESSIONAL, который обеспечивает полную прилепляемость к употребляющим материалам. При уплотнении другой замазкой возникает опасность затекания воды в поддон.
12. Пластирильное стекло защищено тонкой плёнкой. Не забудьте её снять перед введением в эксплуатацию.
13. Монтаж двери ц одной неподвижной стеной PSS

Монтаж этого варианта соответствует монтажу основного исполнения. Неподвижная стена присоединится с помощью углового соединительного профиля. Монтаж обеих частей производится вне ванны. Из двери снять установочный профиль и из неподвижной стены снять угловой профиль. Дверь и неподвижную стену поместить по требованиям. Вставить угловой профиль (смотри рисунок) и соединить этим способом обе части. П профили вставить на противоположные стороны рамы и двери (скруглённую грань П профиля установить вне ванны). Смонтированные части установить на ванны, выровнять профили в вертикальное положение. Положение П профилей наметить на стену, на рамах наметить вставку в угловой профиль. Смонтированные части снять из ванны, снять неподвижную стену. В намеченном положении просверлить вместе угловой профиль и раму двери и свинтить эти части самонарезающими винтами диаметром \varnothing 3,5x13 мм. Согласно отверстиям в П профилях наметить на стены отверстия для шпонок, высверлить эти отверстия и слегка забить шпонки. Шурупами диаметром \varnothing 4x40 мм привинтить установочные П профили на стены (скруглённой гранью профиля вне поддона). Угловым профилем соединённые части установить на ванну, вставить в установочные профили и попробовать правильно работы передвигной двери. В конечном положении просверлить рамы, установочные профили и угловой профиль через предварительно высверлённые отверстия (высверлить дырочки диаметром \varnothing 2,6 мм) и оптимальное положение закрепить самонарезающими винтами диаметром \varnothing 3,5x13 мм. Зазоры между ванной, душевой дверью и стеной уплотнить силиконовой замазкой. Монтаж двери с двумя неподвижными стенами производится аналогично. Комплект содержит 1 шт. передвигной двери с двумя П профилями и 2 шт. неподвижной стены с двумя угловыми профилями.

Внимание!

Для ухода за изделием запрещено использование абразивной пасты, растворителей, ацетона и других агрессивных химических веществ. Завод-изготовитель не несет ответственность за ущерб, нанесенный неправильным монтажом и эксплуатацией изделия. Уход проводится только протиранием лакированных частей, стекол и пластмасс с помощью специальных очистительных средств. Завод-изготовитель рекомендует использовать средства: RAVAK ANTICALC CONDITIONER - средство, которое обновляет и поддерживает все свойства защитного слоя RAVAK ANTICALC. RAVAK CLEANER - служит для устранения старых загрязнений со стекла, поверхностей рам душевых уголков, эмалированных и акриловых ванн, раковин и смесителей; RAVAK DESINFECTANT - специальное очистительное средство с ярко выраженным антибактериальным и противогрибковым действием. Завод-изготовитель оставляет за собой право модернизации изделия. Гарантийный срок - 24 месяцев с момента продажи. Вся более подробную информацию относительно монтажа, эксплуатации и ухода за изделием Вы получите у продавцов.

1. Душову двері можливо комбінувати з однією або двома нерухомими стінами відповідної ширини. Нерухома стіна приєднується до дверей за допомогою кутового з'єднувального профілю. Поворотом на 180° можливо отримати варіант входу з лівого або правого боку.
Увага: декоративна сторона повинна знаходитися поза піддоном.
2. З рами дверей зняти установні профілі. Обидва установні профілі прикласти над піддон (приблизно 10 мм від зовнішнього краю піддона) в тих місцях, де ми хочемо мати вхід. Округлену грань профілів встановити поза піддоном. Профілі вирівняти за рівнемірор вертикально й через, заздалегідь висвердлені, отвори намітити отвори для шпонок.
3. Висвердли отвори і злегка забити молотком шпонки діаметром \varnothing 8 мм.
4. Викруткою пригвинтити П профіль шурупами діаметром \varnothing 4x40 мм на стіну, з того боку піддону, куди двері складаються. Другий П профіль вставити на раму дверей в місці входу. Нерухома частина дверей знаходиться поза піддоном, П профілі, своєї округленої гранню, знаходяться теж поза піддоном.
5. Раму дверей вставити в укріплений П профіль, другу сторону рами, спільно з встановленим П профілем, встановити над піддоном у положення відповідне встановленим шпонками.
6. Попередньо висвердленими отворами в рамі дверей, вставити шурупи діаметром \varnothing 4x40 мм і пригвинтити П профіль до стіни.
7. Між укріпленими профілями встановити раму дверей в оптимальне положення, спробувати правильність роботи пересувних дверей і, згідно з попередньо висвердленими отворами у П профілях, висвердли отвори в рамі дверей. Звгвинтити раму дверей з П профілем за допомогою самонарізних гвинтів діаметром \varnothing 3,5 x13 мм.
8. Монтажні отвори в рамі дверей закрити заглушками діаметром \varnothing 10x13мм.
9. Стикові зазори між піддоном, дешевими дверима, стіною і П профілем рекомендується ущільнити силіконової замазкою. Для замазки та ущільнення виробу слід вжити санітарний силікон RAVAK PROFESSIONAL, який забезпечує повне причіплювання до матеріалів, використовуються. При ущільненні іншою замазкою виникає небезпека затікання води в піддон.
10. Полістирольне скло захищене тонкою плівкою. Не забудьте її зняти перед введенням в експлуатацію.
11. Монтаж дверей з одною нерухомою стіною. PSS
Монтаж цього варіанту відповідає монтажу основного виконання. Нерухома стіна приєднується за допомогою кутового з'єднувального профілю. Монтаж обох частин проводиться поза ванною. З дверей зняти установний профіль, а з нерухомої стіни зняти кутовий профіль. Двері та нерухома стіну розмістити відповідно вимогам. Вставити кутовий профіль (дивись малюнок) і з'єднати цим способом обидві частини. П профілі вставити на протилежні сторони рами і двері (округлену грань П профілю встановити поза ванною). Змонтовані частини встановити на ванну, вирівняти профілі у вертикальне положення. Положення П профілів намітити на стіну, на рамах намітити вставку в кутовий профіль. Змонтовані частини зняти з ванни, зняти нерухома стіну. У наміченому положенні просвердли разом кутовий профіль і раму дверей і шурупи з звгвинтити ці частини самонарізними гвинтами діаметром \varnothing 3,5 x13 мм. Згідно отворами у П профілях, намітити на стіні отвори для шпонок, висвердли ці отвори і злегка забити шпонки. Шурупами діаметром \varnothing 4x40 мм пригвинтити установні П профілі на стіні (округленою гранню профілю поза піддоном). Кутовим профілем з'єднати частини встановити на ванну, вставити в установні профілі і спробувати правильність роботи пересувних дверей. У кінцевому положенні просвердли рами, установні профілі та кутовий профіль через, заздалегідь висвердлені отвори (висвердли дірочки діаметром \varnothing 2,6 мм) і оптимальне положення, закріпити самонарізними гвинтами діаметром \varnothing 3,5 x13 мм. Зазори між ванною, душовими дверима і стіною ущільнити силіконової замазкою. Монтаж дверей, з двома нерухомими стінами, виконується аналогічно. Комплект містить 1 шт. пересувних дверей, з двома П профілями, і 2 шт. нерухомої стіни з двома кутовими профілями.

УВАГА!

Для догляду за виробом заборонено використання абразивної пасти, розчинників, ацетону та інших агресивних хімічних речовин. Завод-виробник не несе відповідальність за шкodu, завдану неправильним монтажем та експлуатацією виробу. Догляд проводиться тільки протиранням лакованих частин, стекол і пластмас за допомогою спеціальних очисних засобів. Завод-виробник рекомендує використовувати засоби серії RAVAK ANTICALC. RAVAK ANTICALC CONDITIONER - засіб, який оновлює і підтримує всі властивості захисного шару RAVAK ANTICALC. RAVAK CLEANER - служить для усунення старих забруднень зі скла, поверхонь рам душових кюветок, емальованих та акрилових ванн, раковин і змішувачів; RAVAK DESINFECTANT-спеціальний очисний засіб з яскраво вираженим антибактеріальною і протигрибковою дією. Завод-виробник залишає за собою право модернізації виробу. Гарантійний термін - 24 місяців з моменту продажу. Більш детальну інформацію щодо монтажу, експлуатації та догляду за виробом, Ви можете отримати у продавців.



1. Врата за душ кабина може да се комбинира с една или две неподвижни стени с отговаряща ширина.
 2. Продукт включително стабилизиращи профили сложете на поддушево корито в идеалната му позиция и изравнете с водопас в стойка. Позиция на профили отбележете на стената.
 3. Свалете стабилизиращ профил от продукта, сложете го на стената и отбележете отвори за закрепване.
 4. Пробийте с бормашина дупки и поставете дюбел с \varnothing 8 мм. Внимавайте за разпределение на електричество, вода и газ под мазилка.
 5. На място, където ще се намира неподвижната част на врата на душ кабина, закрепете с болтове \varnothing 4/40 мм стабилизиращ профил на стената. Втори стабилизиращ профил нагласете върху рамката на вратата на мястото на вход.
 6. Продукт включително профил вкарайте в профил, който вече е закрепен и изравнете според отбелязаното на стената.
 7. Чрез предварително пробитите дупки в рамката на вратата промушнете болтове \varnothing 4/40 мм в дюбели и закрепете стабилизиращ профил на стената.
 8. Между закрепените профили поставете рамка на вратата в оптимална позиция, изпробвайте функция на вратата и според подготвените отвори в профили пробийте отвори в рамка на вратата. Закрепете рамка на вратата с болтове \varnothing 3,5/13 мм с стабилизиращ профил.
 9. Монтажни отвори в рамка на вратата скрийте с елементи за закриване \varnothing 10/13 мм.
 10. - 11. Върху допиращата площ на кабината и поддушевото корито нанесете силиконов уплътнител. Фуга между продукта и поддушево корито се маджунира само от външната страна, по същия начин се маджунира вертикалната фуга към стената. Маджунираните площи трябва да са сухи, стабилни и чисти. Поставете и уплътване на поддушево корито трябва да се извършва внимателно според инструкцията за монтаж! За маджуниране производителя ви препоръчва силиконов уплътнител RAVAK PROFESSIONAL. При използване на друг уплътнител се подлагате на опасност на протичане около поддушево корито и кабината.
 12. Полистиреново стъкло е защитено с тънко фолио. Преди първото ползване на душ махнете фолиото!
 13. Към продукта може да добавите самостоятелна неподвижна врата (PSS) с ъглов профил. Препоръчваме ви съгласяване на двете части да извършите настрана от поддушево корито. **ВНИМАНИЕ:** декоративната страна на стъклото трябва да е отвън! От душ кабина свалете стабилизиращи профили и от неподвижната стена ъглов стабилизиращ профил. Ъгъл съединете със стената като нахлузете ъглов профил на двете части (картинка 13). Стабилизирани профили сложете на края на неподвижна стена и на продукта със заоблената страна на профили на вън. Комплекта поставете на поддушево корито, изравнете в вертикално положение с водопас и отбележете позицията на профилите на стената. Позиция на нахлузнат ъглов профил отбележете на рамките. Махнете от поддушево корито, неподвижната стена освободете от ъглов профил и според отбелязаната позиция пробийте дупки (свердел \varnothing 2,6 мм) и съединете ъглов профил с рамка SDZ2, SDZ3 използвайки болтове \varnothing 3,5/13 мм вътре в ъгловия профил (картинка 13). След това постъпвайте по точки 3. - 4. В окончателната позиция пробийте според приготвените отвори дупки (свердел \varnothing 2,6 мм) и съединете рамка със стабилизиращи профили и неподвижна стена с ъглов профил използвайки болтове \varnothing 3,5/13 мм. Ъглов съединяващ профил и съединителен материал са част от комплект неподвижна стена (PSS). Довършете работата по точки 10. - 11.
- Монтаж на врата на душ кабина с две неподвижни врати се извършва подобно. Комплект съдържа 1x врата с два стабилизиращи профила и 2x неподвижна стена с два ъглови профила.

ПРЕДУПРЕЖДЕНИЕ!

За поддържане не трябва да се използват маханични абразивни средства (напр. пасти) нито агресивни хемически средства (напр. разтворители и разреждители, ацетон и т.н.). Производителят не отговаря за повреди в следствие на неправилно използване, монтаж или поддържане на продукта. Поддържане се извършва само чрез бърсане на лакираните части, стъкло и пластмаса с парцал от мек текстил и се използват само специални средства за чистене. Трябва да се избягва използване на абразивни средства, разтворители и разреждители, ацетон и т.н. Производителят ви препоръчва: **RAVAK ANTICALC CONDITIONER** е средство, което перфектно подновява и поддържа всички желани качества на повърхността предпазващ слой **RAVAK ANTICALC**. **RAVAK CLEANER** служи за отстраняване на стара мръсотия от стъклена повърхност, рамка на душ кабина, емайлирани и акрилатови вани, умивалници и водни батерии. **RAVAK DESINFECTANT** е специално средство за чистене със силно антибактериално действие и действие против плесен. Производителят запазва право за иновация на продукта. Гаранция 24 месеца от датата на продажба. Всички подробни информации за монтаж, ползване и поддържане може да получите при продавача ви.

Начин на отнасяне със опаковката и продукта след свършване на неговото използване:
Части на опаковката, които още може да се използват напр. картон, мукава или фолио, използвайте сами или ги предложете за използване или за рециклиране. Части на опаковката и на продукта, които вече не може да се използват трябва да се унищожават по безопасен начин според закон за отпадъци. След свършване на използване на продукта предложете използваемите части (напр. метални части) за вторична употреба по локално привичен начин.

1. Las puertas de mampara de ducha suministradas es posible combinarlas con una o dos paredes fijas de correspondiente anchura.
 2. El montaje de la mampara se realiza fuera del plato de ducha. Inserte las conexiones plásticas angulares inserte dentro de los perfiles conductores. Taladre agujeros diámetro 2,6 mm y fije con tornillos diámetro 3,5/6,5 mm.
 3. Las puertas cierran por medio de perfiles imantados. Si estos imanes no encajan correctamente, saque cautelosamente usando destornillador, uno de los imanes girandolo y volviendo insertarlo dentro de la ranura de la puerta.
 4. Taladre los agujeros y suavemente coloque dentro los tacos de diámetro 8 mm. Cuidado con las instalaciones eléctricas, de agua y de gas que pueden existir dentro de la pared.
 5. En el lugar de colocación de la parte fija (parte inmóvil) de las puertas de la mampara, atornille el perfil de fijación en la pared con tornillos diámetro 4/40 mm. Dentro del otro perfil de fijación inserte el marco de la puerta del lado corredero.
 6. Inserte la mampara con perfil de fijación puesto dentro del perfil de fijación ya atornillado a la pared ajustando la colocación de acuerdo a las marcas en la pared.
 7. Meta los tornillos diámetro 4/40 mm dentro de los preparados agujeros de los marcos y los tacos procediendo al ajuste del perfil de fijación en la pared.
 8. Coloque en posición óptima dentro de los perfiles de fijación ya instalados el marco de la puerta de mampara, verifique el correcto funcionamiento de las puertas y de acuerdo con los preparados agujeros de los perfiles, taladre agujeros en el marco de las puertas. Atornille el marco de la puerta y los perfiles de fijación con los tornillos diámetro 3,5/13 mm.
 9. Para tapar los agujeros de montaje use los tapones diámetro 10/13 mm.
 - 10.-11. Aplique la silicona debajo de la base del marco de la mampara y apoyela sobre el plato de ducha. La junta entre la mampara y el plato se silicona solamente por la parte exterior, del mismo modo se procede con la junta entre la mampara y la pared. La superficie tiene que estar seca, firme y limpia. Es necesario dedicar gran atención a la fijación y la hermetización del plato de ducha de acuerdo con el manual de instalación.
 12. El panel de poliéstero está protegido por una hoja fina. ¡Quite esta hoja antes del primer uso de la mampara!
 13. El producto se puede completar con panel de ducha fijo independiente (PSS) con el perfil angular.
- Se recomienda realizar el montaje de ambas partes fuera del plato de ducha. Atención: el lado decorativo del cristal debe estar por fuera! Quite los perfiles de fijación de la mampara y el perfil de fijación angular del panel fijo (PSS). Une el panel fijo (PSS) con la mampara insertando ambas partes dentro del perfil angular (de acuerdo al dibujo 11). Inserte el panel fijo y la mampara dentro de los perfiles de fijación „U“ con el borde de los perfiles redondeado hacia afuera. Coloque toda la mampara encima del plato de ducha, nivelizando la mampara verticalmente a nivel marcando claramente la posición en la pared. Introducción dentro del perfil de fijación angular marque encima de los marcos. Quite la mampara del plato de ducha, separe el panel fijo del perfil angular y de acuerdo con las marcas taladre el perfil angular con el marco de la mampara SDZ 2, SDZ 3 (taladro diámetro 2,6 mm) y uniendo las partes con tornillos diámetro 3,5/13 mm por dentro del perfil angular (de acuerdo al dibujo 13 B-B). Luego proceda de acuerdo con los puntos 3.-4. En la posición final de acuerdo a los preparados agujeros taladre los marcos de los perfiles de fijación y el panel fijo con el perfil angular (taladro diámetro 2,6 mm) uniendolos con tornillos diámetro 3,5/13 mm. El perfil de fijación angular y los materiales de conexión vienen incluidos junto con el panel fijo (PSS). Para los últimos pasos sigue los puntos 10.-11.

¡ATENCIÓN!

Para el mantenimiento de las mamparas no se pueden usar detergentes abrasivos (por ejemplo pastas afiladas) ni productos químicos agresivos (por ejemplo disolventes, acetóno etc.) El fabricante no se hace responsable de los daños causados por un incorrecto montaje, uso o mantenimiento del producto. El mantenimiento se realiza solamente con la limpieza de las partes barnizadas, vidrios y de plásticos empleando detergentes especializados. El productor recomienda el uso: ACONDICIONADOR (ACTIVADOR) que sirve para mantener en perfecto estado todas las cualidades de la capa protectora RAVAK ANTICALC, RAVAK CLEANER: LIMPIADOR RAVAK detergente que sirve para la eliminación de suciedades de la superficie del cristal, marcos de la mampara, de bañeras esmaltadas y acrílicas, lavabos y grifos. RAVAK DESINFECTANT: DESINFECTANTE RAVAK detergente especial con efectos antimohos y antibacteria. El fabricante se reserva el derecho de innovaciones. Otorgando plazo de garantía de 24 meses desde el día de la venta. Más informaciones sobre el montaje, uso y mantenimiento dirigiendose a su vendedor.

1. Les portes de douche peuvent être combinées avec une ou deux parois fixes de largeur adéquate.
2. Placez le produit, inclusif les profils de fixation, sur le récepteur de la douche dans la position optimale et nivelez verticalement à l'aide d'un niveau à bulle. Marquez la position des profils visiblement sur le mur.
3. Enlevez les profils de fixation du produit, placez les contre l'endroit marqué sur le mur et dessinez les orifices pour la fixation.
4. Forez et insérez les goujons de \varnothing 8mm. Attention aux conduites d'électricité, d'eau et de gaz sous le crépi.
5. A l'endroit où sera la partie fixe (immobile) de la porte de douche, vissez un profil de fixation contre le mur à l'aide des vis \varnothing 4/40mm. Insérez le deuxième profil de fixation sur le cadre de la porte à l'endroit de l'entrée.
6. Insérez le produit inclusif le profil dans le profil, qui est déjà fixé et nivelez selon le démarquage sur le mur.
7. Mettez, par les orifices percés en avance dans le cadre de la porte, les vis \varnothing 4/40mm dans les goujons et fixez le profil de fixation contre le mur.
8. Placez le cadre de la porte dans une position optimale entre les profils fixés, essayez le fonctionnement de la porte et percez, selon les orifices percés en avance dans les profils, des orifices dans le cadre de la porte. Vissez le cadre de la porte ensemble avec le profil de fixation avec les vis taraudeuses \varnothing 3,5/13mm.
9. Fermez les orifices de montage dans le cadre de la porte avec les bouchons \varnothing 10/13mm.
- 10.- 11. Mettez du mastic silicone sur la surface de contact entre la cabine de douche et le récepteur. La fente entre le produit et le récepteur de douche peut être remplie avec du mastic seulement *du côté extérieur*, et la fente verticale contre le mur est remplie avec du mastic de la même manière. *Les surfaces où on met du mastic doivent être secs, fermes et propres.* Il est nécessaire d'apporter beaucoup d'attention à la fixation et l'étanchement du récepteur de douche selon les instructions de montage!!! Pour coller et luter, le fabricant recommande d'utiliser le mastic silicone RAVAK PROFESSIONAL. En utilisant une autre sorte de mastic, le danger existe, qu'il coule autour du récepteur de douche et la cabine.
12. Le verre en polystyrène est protégé par un film fin. Enlevez ce film avant la première utilisation de la cabine de douche!
13. Vous pouvez compléter le produit avec une paroi fixe individuelle (PSS) avec un profil en angle.
Nous recommandons d'effectuer l'assemblage des deux parties en dehors du récepteur de douche. Attention: le côté décoratif du verre doit être à l'extérieur. Enlevez de la cabine de douche les profils de fixation et de la paroi fixe le profil de fixation en angle. Liez la cabine avec la paroi en insérant le profil en angle sur les deux parties (selon la figure 11). Mettez les profils de fixation sur l'extrémité de la paroi fixe et le produit de telle manière, que le bord arrondi des profils soit à l'extérieur. Placez l'ensemble sur le récepteur de douche, nivelez en position verticale à l'aide d'un niveau à bulle et marquez l'emplacement des profils sur le mur. Marquez le profil en angle inséré sur les cadres. Enlevez du récepteur, détachez la paroi fixe du profil en angle et percez le profil en angle avec le cadre SDZ 2, SDZ 3 (avec la vrille \varnothing 2,6mm) selon la position démarquée et fixez avec les vis taraudeuses \varnothing 3,5/13mm à l'intérieur du profil en angle (figure 13). Continuez le montage en accordance avec les points 5.-8. Dans la position finale, selon les orifices préparés, percez les cadres avec les profils de fixation et la paroi fixe avec le profil en angle (vrille \varnothing 2,6mm) et assemblez avec les vis taraudeuses \varnothing 3,5/13mm. Le profil d'assemblage en angle et les matériaux d'assemblage font partie de la livraison de la paroi fixe (PSS). Travaux de finissage en accordance avec les points 10.-11.

REMARQUEZ!

Il est interdit d'utiliser des moyens abrasifs mécaniques pour le maintien (par exemple des pâtes abrasifs) et non plus des produits chimiques agressifs (par exemple des dissolvants, l'acétone, etc.). Le fabricant n'est pas responsable pour les dommages causés par l'utilisation, le montage ou le maintien incorrecte du produit. Le maintien se fait seulement en essuyant les éléments laqués, les cristaux et les parties synthétiques en utilisant un produit nettoyant spécialisé. Le fabricant recommande: **RAVAK ANTICALC CONDITIONER** est un produit, qui parfaitement renouvelle et maintient toutes les propriétés demandées de la couche superficielle de protection RAVAK ANTICALC, **RAVAK CLEANER** est utilisé pour l'écart de saletés vieilles et enséchées de la surface du crystal, du cadre de la cabine de douche, de baignoires synthétiques et émaillées, de lavabos et des robinets de conduite d'eau, **RAVAK DESINFECTANT** est un produit nettoyant spécial avec des effets anti-bactériels et anti-moisissure explicites. Le fabricant se réserve le droit d'innovation du produit. La période de la garantie est 24 mois à partir du jour de vente. Vous pouvez obtenir toutes informations détaillées sur le montage, l'utilisation et le maintien chez votre vendeur.

1. Ușa cabinei de duș se poate combina cu unul sau doi pereți ficiși de lățimea corespunzătoare.
 2. Poziționați produsul inclusiv profilele de montaj pe cădiță în poziția optimă și potriviți-l vertical cu ajutorul polobocului. Marcați poziția profilelor pe perete.
 3. Scoateți profilul de montaj din produs, așezați-l în locul marcat pe perete și marcați orificiile de fixare.
 4. Dați găuri, bateți ușor diblurile de \varnothing 8 mm. Atenție la instalațiile electrice și la conductele de gaze și apă din perete.
 5. Înșurubați pe perete profilul de montaj în locul în care va fi partea fixă a ușii (care nu glisează), folosind șuruburi de \varnothing 4/40 mm. Glisați și celălalt profil de montaj în rama ușii în locul în care va fi intrarea.
 6. Introduceți produsul inclusiv profilul în profilul de montaj fixat anterior și potriviți-l conform marcajului de pe perete.
 7. Fixați profilul de montaj pe perete, folosind găurile existente în rama ușii prin strângerea șuruburilor de \varnothing 4/40 mm în dibluri.
 8. Așezați rama ușii între profilele fixate într-o poziție optimă și verificați funcționarea corectă a ușii. Folosind găurile deja existente în profile, dați găuri în rama ușii. Înșurubați rama ușii pe profilul de montaj cu șuruburi autofiletante de \varnothing 3,5/13 mm.
 9. Acoperiți găurile din ramă folosind capace de \varnothing 10/13 mm.
 - 10.- 11. Etanșați cu silicon suprafața dintre cabină și cădiță. Spațiul dintre produs și cădiță se etanșează cu silicon numai pe latura exterioră, la fel se etanșează și spațiul liber dinspre perete, în plan vertical. Suprafețele pe care se pune siliconul trebuie să fie uscate, solide și curate.
- Acordați atenție sporită amplasării și etanșării cădiței conform instrucțiunilor de montaj! Pentru etanșări, producătorul recomandă folosirea siliconului RAVAK PROFESSIONAL. În cazul în care veți folosi alte produse, vă expuneți riscului că vor apare scurgeri în jurul cădiței și al cabinei.
12. Geamul din polistiren este acoperit cu o folie protectoare subțire. Nu uitați să înlăturați folia înainte de folosirea cabinei.
 13. Produsul poate fi completat cu peretele fix autonom (PSS) cu profil de fixare pe colț.
- Se recomandă asamblarea celor două piese în afara cădiței Atenție: Partea cu model a geamului trebuie să fie către exterior! Scoateți profilele de montaj din cabina de duș, precum și profilul de fixare pe colț din peretele fix. Asamblați cabina cu peretele fix, cu ajutorul profilului de fixare pe colț (conform fig. 13). Puneți profilele de montaj la capătul peretelui fix și a produsului astfel încât partea curbată a profilelor să fie în afară. Așezați produsul astfel asamblat pe cădiță și potriviți-l vertical cu ajutorul polobocului. Marcați pe perete poziția profilelor. Pe rame marcați poziția în care se introduce profilul de fixare pe colț. Îndepărtați produsul de pe cădiță, scoateți peretele fix din profilul de fixare pe colț și conform poziției marcate dați găuri (cu burghiu de \varnothing 2,6 mm) și prindeți profilul de fixare pe colț și rama SDZ2, SDZ3 cu șuruburi autofiletante de \varnothing 3,5/13 mm în interiorul profilului (conform fig. 13). În continuare procedați conform punctelor 3 - 4. În poziția finală, folosind orificiile existente, dați găuri (cu burghiu de \varnothing 2,6 mm) în ramele și profilele de montaj, precum și în peretele fix și profilul de fixare pe colț, și fixați-le cu șuruburi autofiletante de \varnothing 3,5/13 mm. Profilul de fixare pe colț și materialul liant sunt alăturate peretelui fix.
- Efectuați operațiile de finisare conform punctelor 10 - 11.
- Montarea ușii dușului cu doi pereți ficiși se efectuează în mod similar. Setul include 1 x ușă cu două profile de montaj și 2 x perete fix cu două profile de fixare pe colț.

IMPORTANT!

La întreținerea nu trebuie folosite mijloace mecanice abrazive (de ex.: paste abrazive) nici substanțe chimice agresive (de ex.: dizolvanți, acetonă etc.). Producătorul nu este responsabil pentru daunele provocate de folosirea, instalarea sau întreținerea incorectă a produsului. Întreținerea se face numai prin ștergerea pieselor lăcuite, a geamurilor și a pieselor din plastic cu ajutorul produselor speciale de curățare. Producătorul recomandă: RAVAK ANTICALC CONDITIONER - este un produs care reînnoiește și păstrează perfect calitățile stratului de protecție RAVAK ANTICALC; RAVAK CLEANER - înlătură depunerile vechi și uscate de pe suprafețele din sticlă, ramele cabinelor de duș, căzile emailate sau din acrilat, chiuvete și baterii; RAVAK DESINFECTANT - este un preparat special de lustruire cu efecte antibacteriene și antifungice. Producătorul își rezervă dreptul să inoveze produsul. Produsul este garantat 24 de luni de la data vânzării. Pentru mai multe informații privind asamblarea, instalarea, folosirea și întreținerea, vă rugăm să contactați agentul de vânzări local.

Utilizarea ambalajului și a produsului după expirarea perioadei de funcționare:

Părțile refolosibile ale ambalajului, de ex.: carton sau folie PE pot fi reutilizate în scop personal sau oferite unei terțe persoane sau reciclate. Părțile componente ale ambalajului și ale produsului care nu pot fi refolosite după expirarea perioadei de funcționare, trebuie lichidate într-un mod ecologic conformi normelor în vigoare privind deșeurile. După expirarea perioadei de funcționare oferiți componentele refolosibile (de ex.: metale) spre recuperare și reciclare după uzanțele locale.

1. Sprchové dvere sa môžu kombinovať s jednou alebo dvomi pevnými stenami príslušnej šírky. Pevná stena sa spojí s dverami pomocou rohového spojovacieho profilu. Otočením o 180° získame variantu vstupu z ľavej alebo pravej strany. Pozor: dekoratívna strana musí byť von.
2. Z rámu dverí sňať osadzovacie profily. Obidva ustavovacie profily priložiť v mieste dverí nad vaničku (cca 10 mm od okraja) zaoblenou hranou von. Vyrovnáť ich do zvislej polohy a podľa predvrtaných otvorov označiť otvory pre upevnenie.
3. Sejmete ustavovací profil z výrobku, priložte na vyznačené miesto na stenu a obkreslete otvory pre prípevnení.
4. Vyvrtať otvory a zľahka naklepnúť hmoždinky \varnothing 8 mm.
5. Priskrutkovať "U" profil skrutkami na stenu, kde bude pevný diel dverí. Druhý ustavovací profil nasunúť na rám dverí v mieste vstupu. Pevný diel dverí je na vonkajšej hrane vaničky, "U" profily zaoblenou hranou tiež na vonkajší okraj vaničky.
6. Rám dverí nasunúť do upevneného osadzovacieho profilu, druhú stranu rámu vrátane profilu postaviť nad vaničku do označenej polohy.
7. Predvrtanými otvormi v ráme dverí prestrčiť skrutky \varnothing 4/40 mm a priskrutkovať ustavovací profil na stenu.
8. Mezi upevnenými "U" profilmi osadiť rám dverí do optimálnej polohy a vyskúšať funkciu dverí. Podľa predvrtaných otvorov v "U" profiloch vyvrtať otvory do rámu dverí. Zoskrutkovať rám dverí "U" profilom skrutkami \varnothing 3,5/13 mm.
9. Montážne otvory v ráme uzavrieť s záslepkami \varnothing 10/13 mm.
- 10.- 11. páry medzi vaničkou, sprchovými dverami, stenou a "U" profilom doporučujeme utesniť silikónovým tmelom.
12. Polystyrénové sklo je chránené tenkou fóliou. Pred uvedením do prevádzky nezabudnite fóliu odstrániť.
13. Montáž dverí s jednou pevnou stenou PSS.

Montáž tejto varianty je podobná ako montáž základného prevedenia. Pevná stena sa pripojí pomocou rohového spojovacieho profilu. Montáž oboch dielov sa robí mimo vaničky. Z dverí vziať ustavovací profil a z pevnej steny rohový profil. Podľa potreby rozmiestniť dvere a pevnú stenu. Oba diely spojiť nasunutím rohového profilu. Ustavovacie profily nasadiť na opačné strany rámu a dverí zaoblenou hranou von. Celok postaviť na vaničku, vyrovnáť polohu profilov do zvislice. Polohu "U" profilov označiť na stenu. Zasunutie do rohového profilu označiť na rámoch. Premiestniť diely z vaničky, odňať pevnú stenu. Podľa označenej polohy prevrtať rohový profil s rámom dverí a spojiť skrutkami \varnothing 3,5/13 mm. Na steny označiť podľa otvorov v "U" profiloch otvory pre hmoždinky, vyvrtať a zľahka naklepnúť hmoždinky. Priskrutkovať ustavovacie "U" profily skrutkami \varnothing 4/40 mm (zaoblenou hranou z vonkajšej strany vaničky). Diely spojené rohovým profilom postaviť na vaničku, vsunúť do ustavovacích profilov a odskúšať funkciu dverí. V konečnej polohe podľa predvrtaných otvorov prevrtať rámy s ustavovacími profilmi a rohovým profilom (\varnothing 2,6 mm) a upevniť skrutkami \varnothing 3,5/13 mm. Špáry medzi vaničkou, sprchovými dverami a stenou utesniť silikónovým tmelom. Montáž sprchových dverí s dvomi pevnými stenami sa robí podobne. Zostava obsahuje dvere s dvomi ustavovacími profilmi a 2x pevnou stenou s dvomi rohovými profilmi.

NEPREHLIADNITE!

Na údržbu nesmú byť používané mechanické abrazívne prostriedky (napr. brúsne pasty), ani agresívne chemikálie (napr. rozpúšťadlá, acetón a pod.). Výrobca nezodpovedá za škody spôsobené nesprávnou montážou, používaním alebo ošetrovaním výrobku. Údržba sa prevádza len utieraním lakovaných dielov, skiel a plastov len špeciálnymi čistiacimi prostriedkami. Výrobca odporúča: RAVAK ANTICALC CONDITIONER - je prípravok, ktorý dokonale obnovuje a udržiava všetky požadované vlastnosti povrchovej ochrannnej vrstvy RAVAK ANTICALC; RAVAK ANTICALC CLEANER - slúži na odstránenie starých a zašlých nečistôt z povrchu skla, rámu sprchových kútov, smaltovaných a akrylátových vaní, umývadiel a vodovodných batérií; RAVAK DESINFECTANT - je špeciálny čistiaci prostriedok s výraznými antibakteriálnymi a protipliesňovými účinkami. Výrobca si vyhradzuje právo inovovať výrobky. Záručná lehota - 24 mesiacov odo dňa predaja. Všetky podrobné informácie ohľadom montáže, použitia a údržby získate u svojho predajcu.

Nakladanie s obalovým materiálom a s výrobkom po skončení životnosti:

Využiteľné zložky obalu, napr. kartón, lepenku alebo PE fólie využite sami alebo ponúknite k ďalšiemu využitiu či recyklácii. Nevyužiteľné zložky obalu a výrobkov po skončení ich životnosti je nutné zneškodňovať bezpečným spôsobom podľa platného zákona o odpadoch. Po skončení životnosti výrobku ponúknite využiteľné zložky (napr. kovy) k ďalšiemu využitiu a recyklácii spôsobom v mieste obvyklým.

1. Sprchové dveře se mohou kombinovat s jednou nebo dvěma pevnými stěnami příslušné šířky.
2. Výrobek včetně ustavovacích profilů postavte na vaničku do optimální polohy a vyrovnejte do svislice podle vodováhy. Polohu profilů zřetelně vyznačte na stěnu.
3. Sejměte ustavovací profil z výrobku, přiložte na vyznačené místo na stěnu a okreslete otvory pro připevnění.
4. Vyvrtejte a naklepněte hmoždinku o \varnothing 8 mm. Pozor na rozvody elektrifiny, vody a plynu pod omítkou.
5. V místě, kde bude pevná (nepohyblivá) část sprchových dveří, přišroubujte ustavovací profil na stěnu pomocí vrtutí \varnothing 4/40 mm. Druhý ustavovací profil nasuňte na rám dveří v místě vstupu.
6. Výrobek včetně profilu nasuňte do profilu, který je již připevněn a srovnejte podle označení na stěně.
7. Předvrtanými otvory v rámu dveří prostrčte vrtuty \varnothing 4/40 mm do hmoždinek a upevněte ustavovací profil na stěnu.
8. Mezi upevněnými profily ustavte rám dveří do optimální polohy, vyzkoušejte funkci dveří a podle připravených otvorů v profilech vyvrtejte otvory do rámu dveří. Sešroubujte rám dveří s ustavovacím profilem samořeznými šrouby \varnothing 3,5/13 mm.
9. Montážní otvory v rámu dveří uzavřete zásepkami \varnothing 10/13 mm.
- 10.- 11. Na dosedací plochu sprchové nástavby a vaničky naneste silikonový tmel. Spára mezi výrobkem a vaničkou se tmelí pouze z vnější strany, stejně tak se tmelí svislá spára u stěny. Tmelené plochy musí být suché, pevné a čisté.

Usazení a zatěsnění sprchové vaničky dle montážního návodu je nutné věnovat velkou pozornost!

Pro tmelení doporučuje výrobce použít silikonový tmel RAVAK PROFESSIONAL. Při použití jiného tmele hrozí nebezpečí, že okolo vaničky a sprchové nástavby bude zatékat.

12. Polystyrenové sklo je chráněno tenkou fólií. Před prvním použitím koutu fólii sejměte!

13. Výrobek můžete doplnit samostatnou pevnou stěnou (PSS) s rohovým profilem.

Sestavení obou dílů doporučujeme provádět mimo vaničku. Pozor: dekorativní strana skla musí být vně! Ze sprchového koutu sejměte ustavovací profily a z pevné stěny rohový ustavovací profil. Kout spojte se stěnou nasunutím rohového profilu na oba díly (dle obrázku 13). Ustavovací profily nasadte na konec pevné stěny a výrobku tak, aby zaoblená hrana profilu byla vně. Celek postavte na vaničku, vyrovnejte do svislé polohy dle vodováhy a označte umístění profilů na stěnu. Zasunutí rohového profilu označte na rámech. Sejměte z vaničky, uvolněte z rohového profilu pevnou stěnu a podle označené polohy svrtejte rohový profil s rámem SDZ2, SDZ3 (vrtákem \varnothing 2,6 mm) a spojte samořeznými šrouby \varnothing 3,5/13 mm uvnitř rohového profilu (obrázek 13). Dál postupujte podle bodů 3. - 4. V konečné poloze podle připravených otvorů svrtejte rámy s ustavovacími profily a pevnou stěnu s rohovým profilem (vrták \varnothing 2,6 mm) a spojte samořeznými šrouby \varnothing 3,5/13 mm. Rohový spojovací profil a spojovací materiál jsou součástí dodávky pevné stěny (PSS).

Dokončovací práce dle bodů 10.-11.

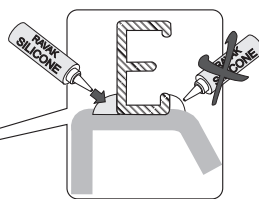
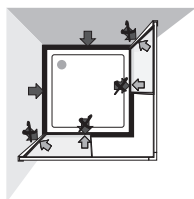
Montáž sprchových dveří se dvěma pevnými stěnami se provádí obdobně. Sestava obsahuje 1 x dveře se dvěma ustavovacími profily a 2x pevnou stěnu se dvěma rohovými profily.

NEPŘEHLÉDNĚTE!

Pro údržbu nesmí být používány mechanické abrasivní prostředky (např. brusné pasty) ani agresivní chemikálie (např. rozpouštědla, aceton a pod.). Výrobce neodpovídá za škody způsobené nesprávnou montáží, používáním nebo ošetřováním výrobku. Údržba se provádí pouze otíráním lakováných dílů, skel i plastů za použití speciálních čistících prostředků. Výrobce doporučuje: RAVAK ANTICALC CONDITIONER - je přípravek, který dokonale obnovuje a udržuje všechny požadované vlastnosti povrchové ochranné vrstvy RAVAK ANTICALC; RAVAK CLEANER - slouží na odstranění starých a zašlých nečistot z povrchu skla, rámu sprchových koutů, smaltovaných i akrylátových van, umyvadel a vodovodních baterií; RAVAK DESINFECTANT - je speciální čistící prostředek s výraznými antibakteriálními a protiplísňovými účinky. Výrobce si vyhrazuje právo inovace výrobku. Záruční lhůta je 24 měsíců ode dne prodeje. Veškeré podrobné informace ohledně montáže, použití a údržby získáte u svého prodejce.

Nakládání s obalovým materiálem a s výrobkem po skončení životnosti:

Využitelné složky obalu, např. karton, lepenku nebo PE folii využijte sami nebo nabídněte k dalšímu využití či recyklaci. Nevyužitelné složky obalu a výrobku po skončení jeho životnosti je nutné zneškodňovat bezpečným způsobem dle platného zákona o odpadech. Po skončení životnosti výrobku nabídněte využitelné složky (např. kovy) k dalšímu využití a recyklaci způsobem v místě obvyklým.



RAVAK a.s., Obecnická 285, 261 01 Příbram I, ČR
tel.: +420 318 427 111, fax: +420 318 427 278. e-mail: info@ravak.cz, www.ravak.cz

RAVAK SLOVAKIA spol. s r.o., Einsteinová 11, 851 01 Bratislava
tel.: +421 2 / 444 550 01, fax: +421 2 / 444 550 02, e-mail: obchod@ravak.sk, web: www.ravak.sk

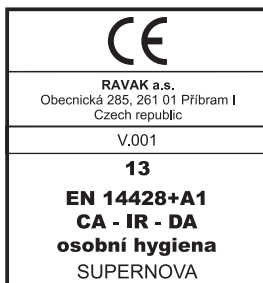
RAVAK POLSKA s.a., Kałęczyn 2B., ul. Radziejowicka 124, 05-825 Grodzisk Mazowiecki, POLSKA
tel.: 22 / 755 40 30, fax: 22 / 755 43 90, e-mail: info@ravak.pl, www.ravak.pl

RAVAK Hungary Kft., 1142 Budapest, Erzsébet királyné útja 125, HUNGARY
tel.: 06 (1) 223 13 15, 06 (1) 223 13 16, fax: 06 (1) 223 13 14, e-mail: info@ravak.hu, www.ravak.hu

Ravak Gesellschaft für Sanitärprodukte mbH, Alexanderstrasse 58, D - 45472 Mülheim an der Ruhr
Tel. (0208) 37789-30 Fax. (0208) 37789-55, www.ravak.de, e-mail: info@ravak.de

RAVAK a.s., Representative Office in Ukraine, 21 Dniprovska Naberezhna str., 2nd floor, 02081, Kyiv, Ukraine
tel.: 00380 44 2203232, 00380 44 3605200, fax: 00380 44 2204343, e-mail: ravak@ravak.kiev.ua, web: www.ravak.ua

OOO RAVAK ru, ul. Staropetrovskiy pr. 7A, Moskva 125 130,
tel./fax: 007 495 710 82 23, 007 495 450 12 77, e-mail: ravak@inbox.ru, www.ravak.com



RAVAK a.s., Obecnická 285, 261 01 Příbram I
tel.: +420 318 427 200, 318 427 111 fax: +420 318 427 269
e-mail: info@ravak.cz, www.ravak.com