

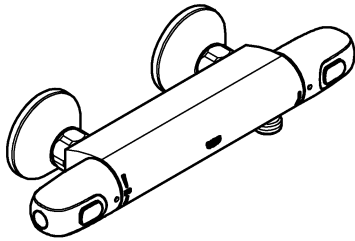
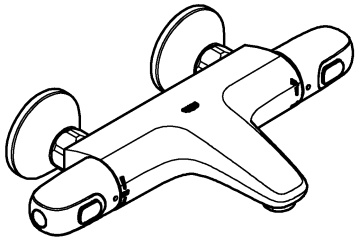
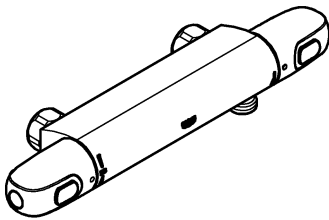
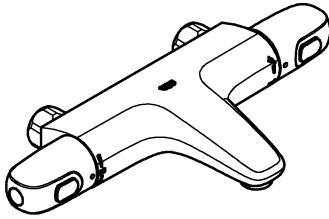
GROHTHERM 1000 NEW
DESIGN + ENGINEERING
GROHE GERMANY

99.0256.031/ÄM 231293/01.15

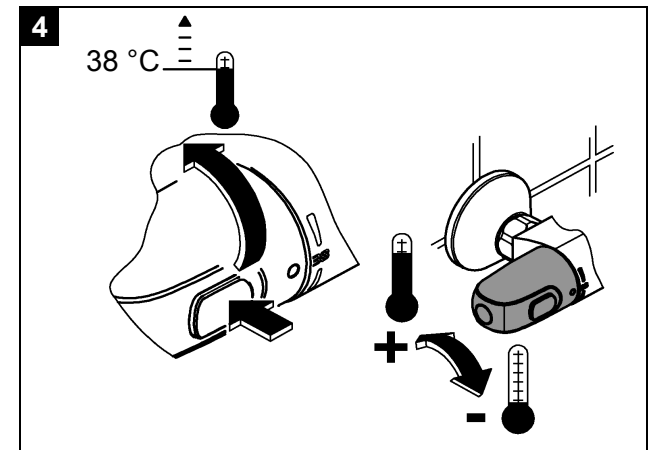
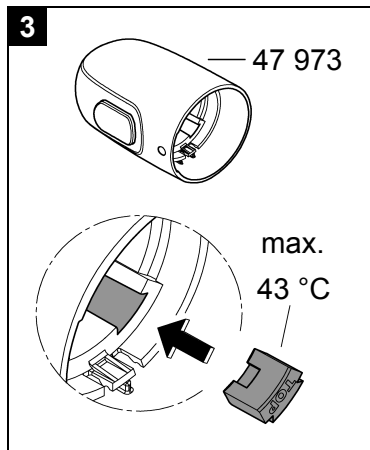
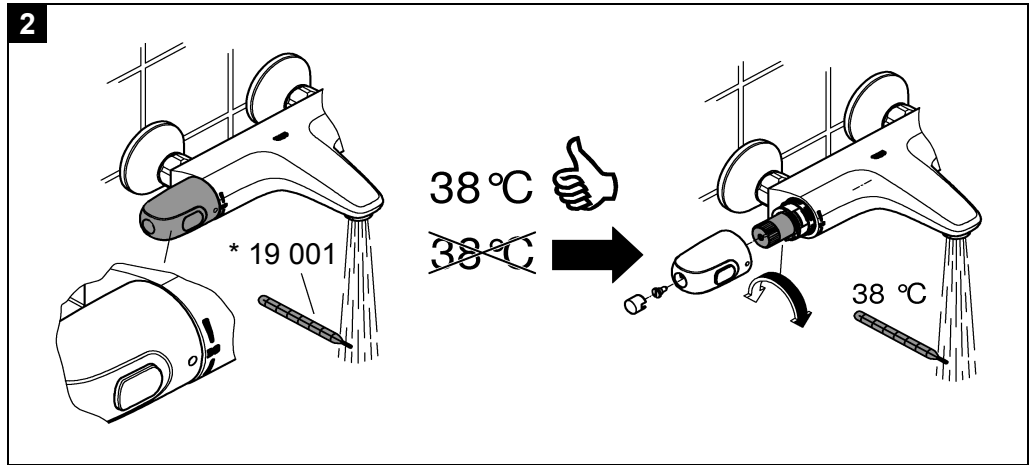
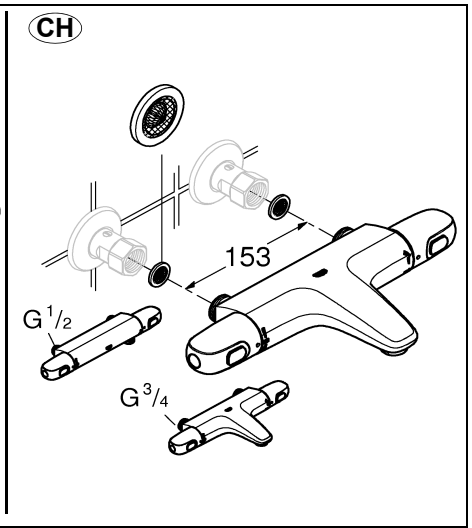
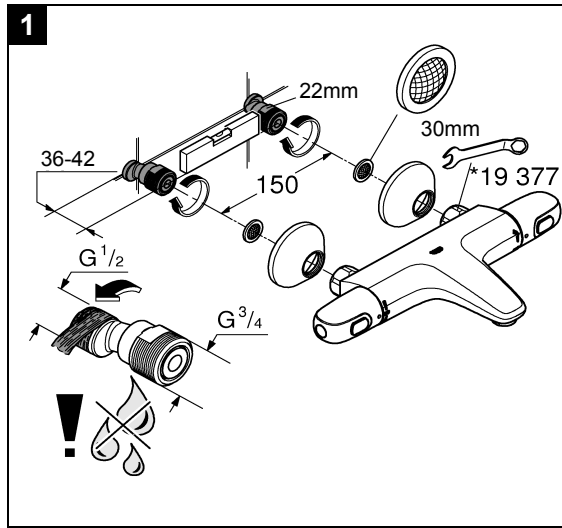
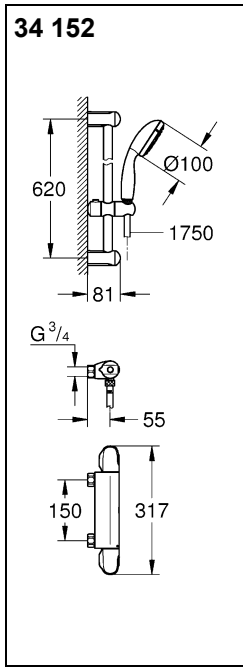
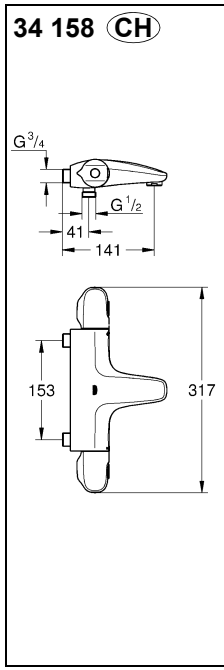
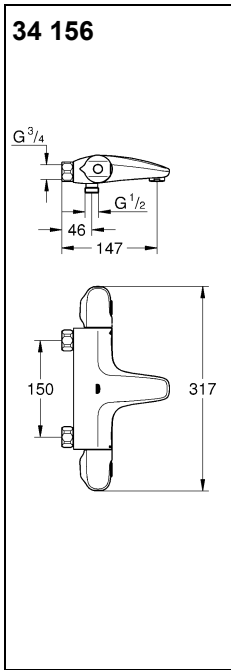
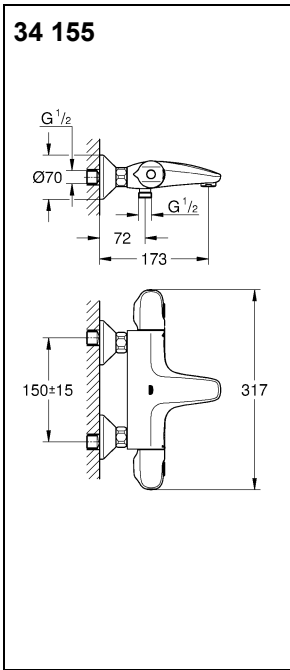
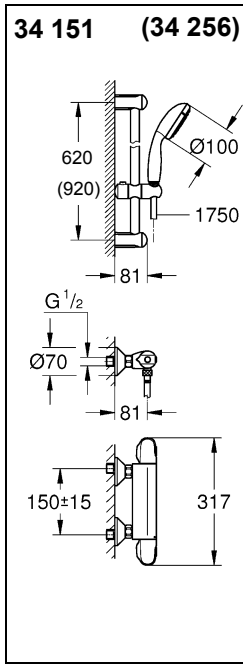
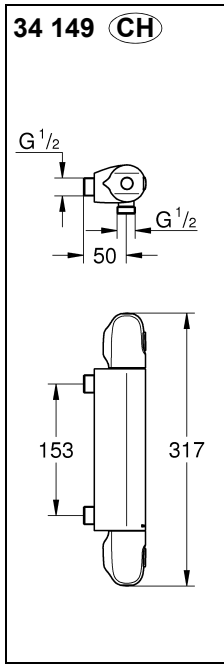
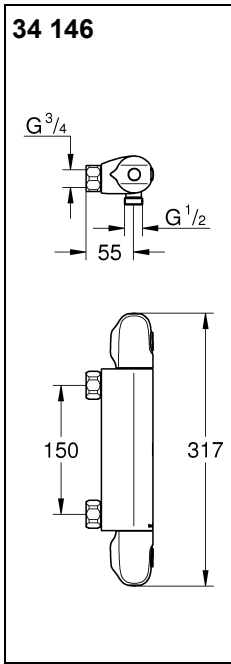
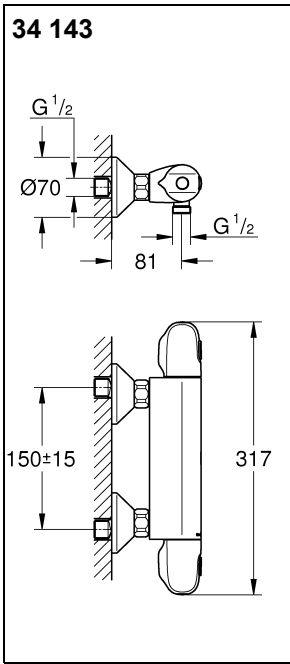
www.grohe.com

Pure Freude an Wasser

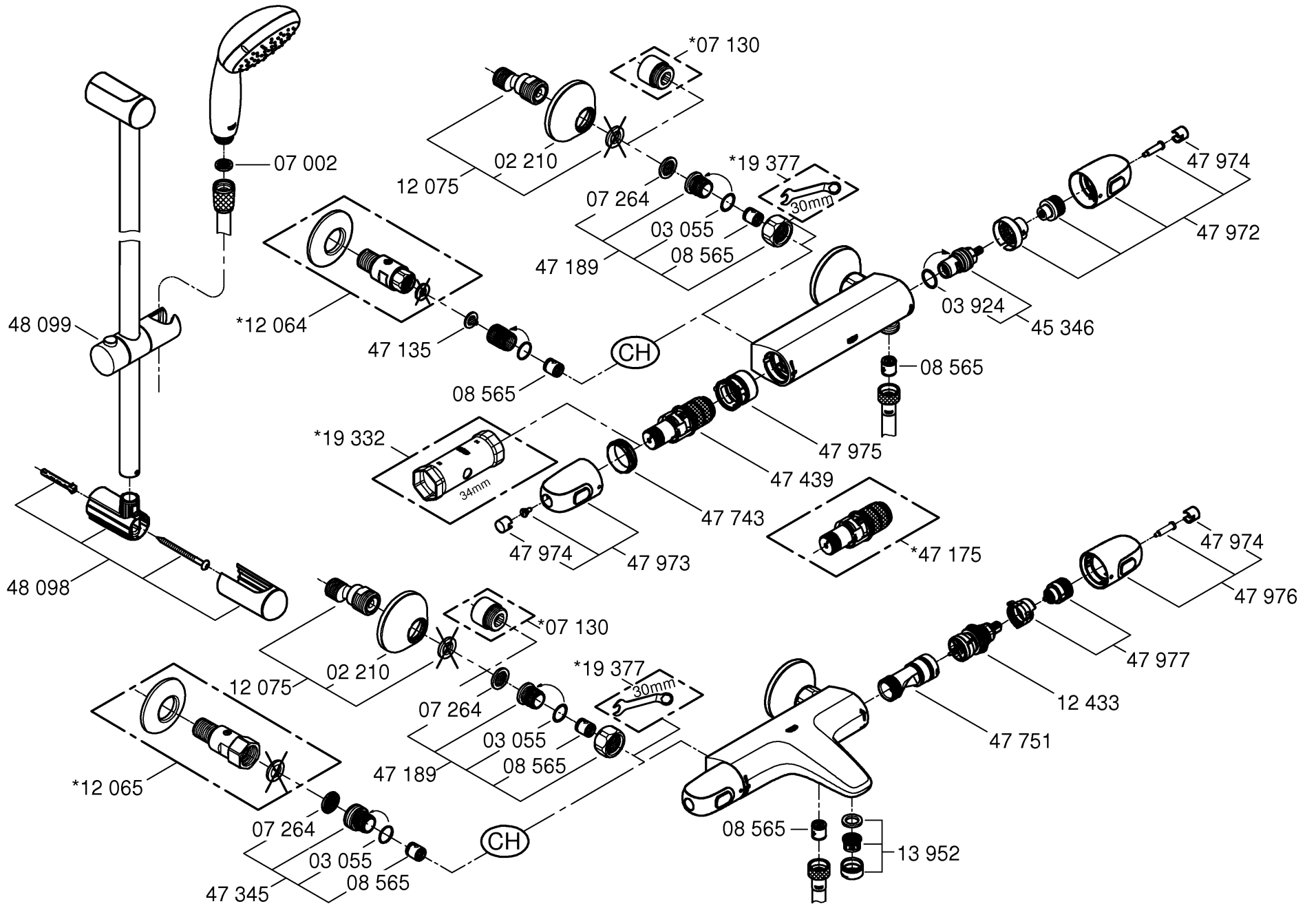


| | |
|--|--|
| <p>34 143</p> <p>34 151 34 256</p>  | <p>34 155</p>  |
| <p>34 146</p> <p>CH 34 149 34 152</p>  | <p>34 156</p> <p>CH 34 158</p>  |

- | | | | | | |
|-----------------|-------------------|-------------------|-------------------|-------------------|-------------------|
| D1 | NL6 | PL11 | P16 | BG21 | CN26 |
| GB2 | S7 | UAE12 | TR17 | EST22 | RUS27 |
| F3 | DK8 | GR13 | SK18 | LV23 | |
| E4 | N9 | CZ14 | SLO19 | LT24 | |
| I5 | FIN10 | H15 | HR20 | RO25 | |



Bitte diese Anleitung an den Benutzer der Armatur weitergeben!
 Please pass these instructions on to the end user of the fitting.
 S.v.p remettre cette instruction à l'utilisateur de la robinetterie!





Область применения

Термостаты сконструированы для обеспечения потребителя водой и обеспечивают самую высокую точность температуры смешанной воды. При достаточной мощности (начиная с 18 кВт или 250 ккал/мин.) можно использовать также электрические или газовые проточные водонагреватели. Эксплуатация термостатов совместно с безнапорными накопителями (с открытыми водонагревателями) не предусмотрена. Все термостаты отрегулированы на заводе на давление горячей и холодной воды 3 бара. Если вследствие особых условий монтажа возникают отклонения температуры, то термостат необходимо отрегулировать в соответствии с местными условиями (см. раздел Регулировка).

Технические данные

| | |
|---|-----------------|
| Минимальное давление воды без подключенных сопротивлений | 0,5 бар |
| Минимальное давление воды с подключенными сопротивлениями | 1 бар |
| Максимальное рабочее давление | 10 бар |
| Рекомендуемое давление воды | 1 - 5 бар |
| Испытательное давление | 16 бар |
| Расход воды при давлении 3 бар | |
| Ванна | прибл. 20 л/мин |
| Душ | прибл. 25 л/мин |
| Максимальная температура горячей воды на входе | 70 °C |
| Рекомендуемая макс. температура в подающем водопроводе (экономия энергии) | 60 °C |
| Возможна термическая дезинфекция | |
| Кнопка безопасности | 38 °C |
| Температура горячей воды в подсоединении распределительного водопровода минимум на 2 °C выше температуры смешанной воды | |
| Подключение холодной воды | справа |
| Подключение горячей воды | слева |
| Минимальный расход | = 5 л/мин |
| При давлении в водопроводе более 5 бар рекомендуется установить редуктор давления. | |

Установка

Перед установкой и после установки тщательно промыть систему трубопроводов (соблюдать EN 806)!

Установить образные эксцентрики и привинтить смеситель, см. складной лист I, рис. [1].

Учитывать размеры чертежа на складном листе I.

При помощи удлинителя можно увеличить вынос на 20мм, см. раздел запчасти, складной лист II, артикул 07 130.

Открыть подачу холодной и горячей воды, проверить соединения на герметичность!

Обратное подключение (горячая вода справа холодная слева). Заменить термозлемент, см. раздел Запчасти, складной лист II, артикул: 47 175 (1/2").

При применении этого термозлемента функция Cool-Touch отсутствует.

Регулировка

Установка температуры, см. складной лист I, рис. [2].

Ограничитель температуры

Если ограничитель температуры находится на 43 °C, то использовать ручку с артикулом: 47 973, см. рис. [3].

Ограничение температуры

Температура ограничивается с помощью кнопки безопасности на 38 °C. Нажимая на кнопку, можно превысить температуру 38 °C, см. рис. [4].

Смеситель для душа:

Установка стопора для экономии воды, см. складной лист III, рис. [5].

Нажав кнопку, можно превысить ограничение, см. складной лист III, рис. [6].

Смеситель для ванны:

Обслуживание ручки, см. складной лист III, рис. [7].

Функция Eco, нажав кнопку, можно увеличить расход воды в душе.

Внимание опасность замерзания

При выпуске воды из водопроводной сети здания термостаты следует опорожнять отдельно, так как в подсоединениях холодной и горячей воды предусмотрены обратные клапаны. При этом термостат следует снять со стены.

Техническое обслуживание

Все детали проверить, очистить, при необходимости заменить и смазать специальной смазкой для арматуры.

Перекрыть подачу холодной и горячей воды.

Обратный клапан, см. складной лист III, рис. [8].

Вывинтить ниппель при помощи шестигранного ключа на 12мм, вращая его вправо (левая резьба).

Монтаж производится в обратной последовательности.

Термозлемент, см. складной лист III, рис. [9].

Монтаж производится в обратной последовательности.

После каждого выполнения работ по техобслуживанию термозлемента необходимо производить регулировку (см. раздел Регулировка).

Аквадиммер (Смеситель для ванны), см. складной лист III, рис. [10].

Монтаж производится в обратной последовательности.

Соблюдать монтажное положение отдельных деталей, см. детали.

Керамическая кран-букса (Смеситель для душа), см. складной лист III, рис. [5] и [11].

Монтаж производится в обратной последовательности.

Аэратор (13 952) вывинтить и прочистить, см. складной лист II.

Душ, см. складной лист III, рис. [12].

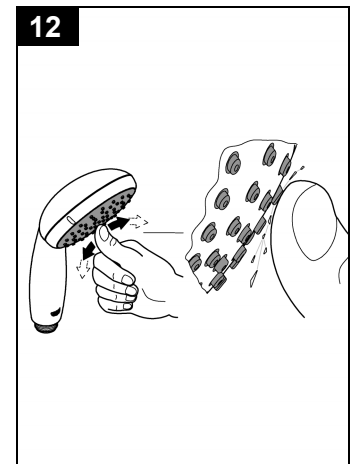
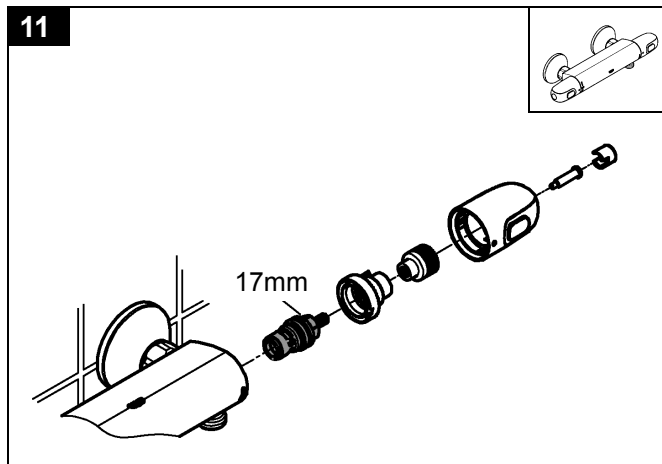
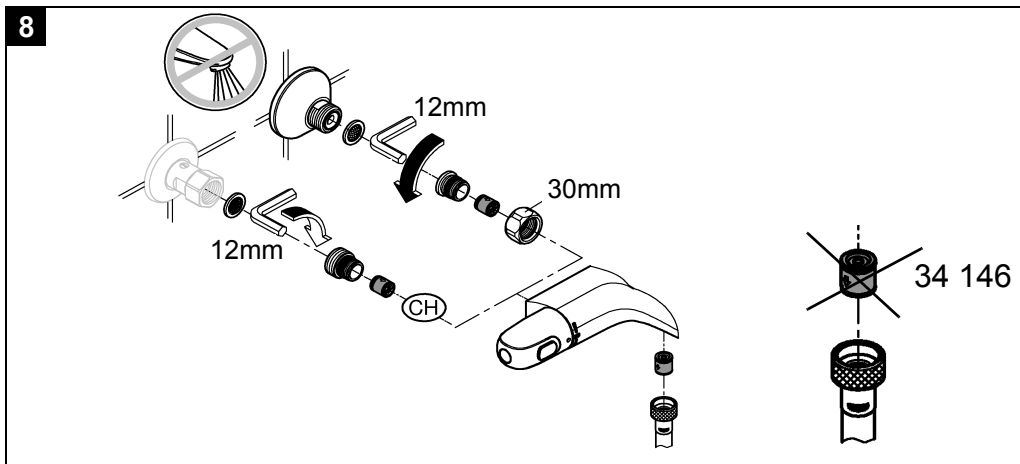
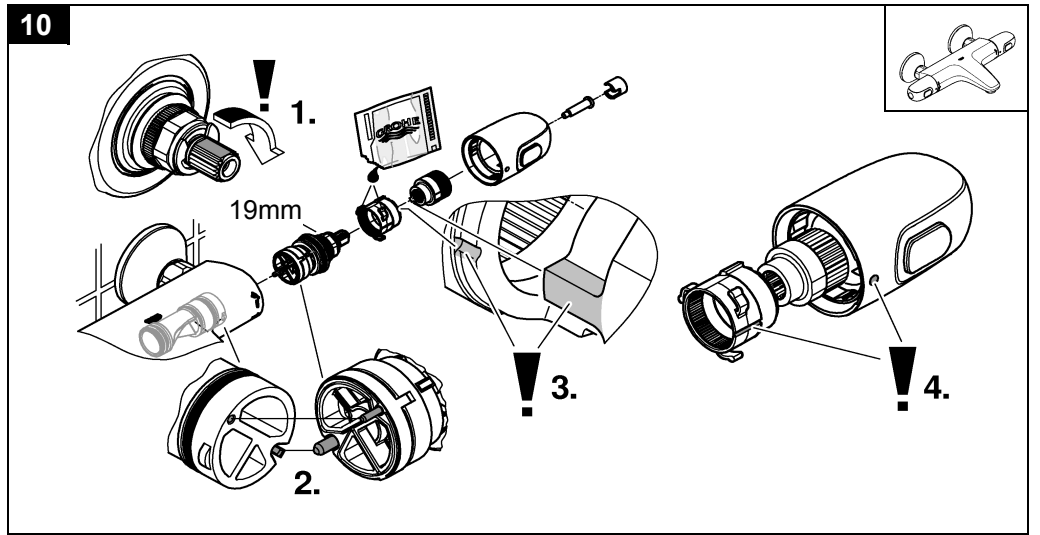
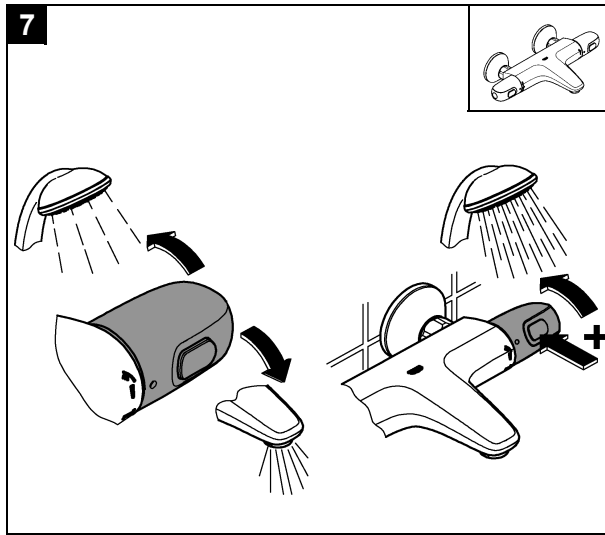
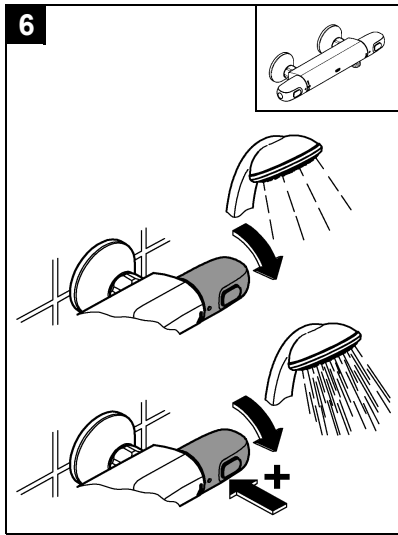
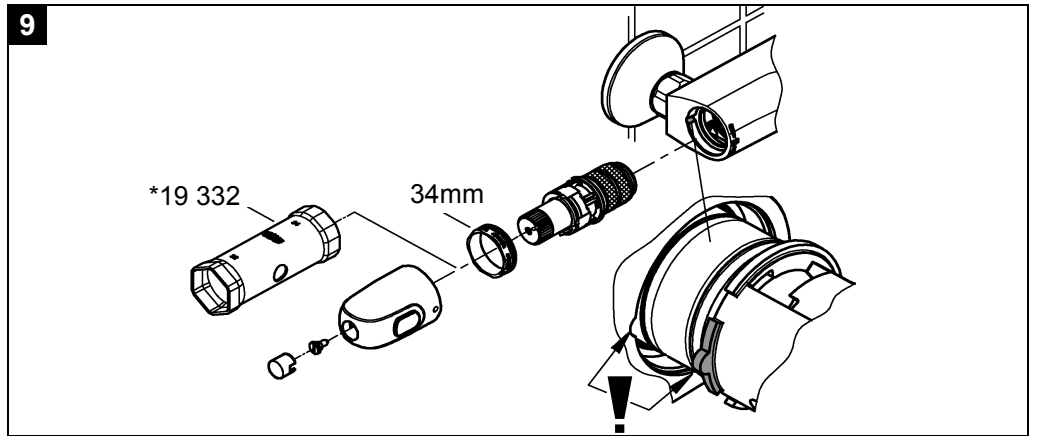
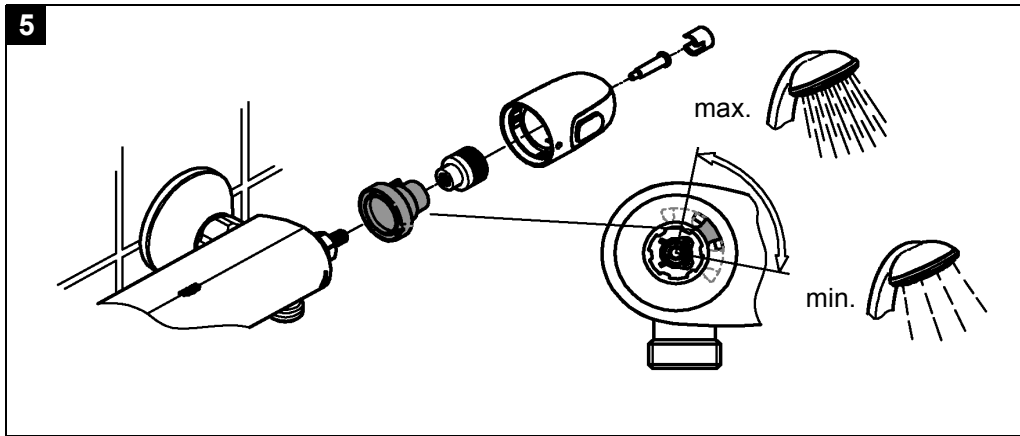
5 лет гарантии на безупречную работу быстро очищаемых форсунок с системой SpeedClean.

Благодаря форсункам быстрого очищения SpeedClean, которые необходимо периодически чистить, известковые отложения на формирователе струй удаляются простым вытиранием.

Запчасти, см. складной лист II (* = специальные принадлежности).

Уход

Указания по уходу приведены в прилагаемой инструкции по уходу.



Pure Freude an Wasser

GROHE


D

☎ +49 571 3989 333
impressum@grohe.de

A

☎ +43 1 68060
info-at@grohe.com

AUS

Argent Sydney
☎ +(02) 8394 5800
Argent Melbourne
☎ +(03) 9682 1231

B

☎ +32 16 230660
info.be@grohe.com

BG

☎ +359 2 9719959
grohe-bulgaria@grohe.com

CAU

☎ +99 412 497 09 74
info-az@grohe.com

CND

☎ +1 888 6447643
info@grohe.ca

CH

☎ +41 448777300
info@grohe.ch

CN

☎ +86 21 63758878

CY

☎ +357 22 465200
info@grome.com

CZ

☎ +420 277 004 190
grohe-cz@grohe.com

DK

☎ +45 44 656800
grohe@grohe.dk

E

☎ +34 93 3368850
grohe@grohe.es

EST

☎ +372 6616354
grohe@grohe.ee

F

☎ +33 1 49972900
marketing-fr@grohe.com

FIN

☎ +358 10 8201100
teknocalor@teknocalor.fi

GB

☎ +44 871 200 3414
info-uk@grohe.com

GR

☎ +30 210 2712908
nsapountzis@ath.forthnet.gr

H

☎ +36 1 2388045
info-hu@grohe.com

HK

☎ +852 2969 7067
info@grohe.hk

I

☎ +39 2 959401
info-it@grohe.com

IND

☎ +91 124 4933000
customer-care.in@grohe.com

IS

☎ +354 515 4000
jonst@byko.is

J

☎ +81 3 32989730
info@grohe.co.jp

KZ

☎ +7 727 311 07 39
info-cac@grohe.com

LT

☎ +372 6616354
grohe@grohe.ee

LV

☎ +372 6616354
grohe@grohe.ee

MAL

☎ +1 800 80 6570
info-singapore@grohe.com

N

☎ +47 22 072070
grohe@grohe.no

NL

☎ +31 79 3680133
vragen-nl@grohe.com

NZ

☎ +09/373 4324

P

☎ +351 234 529620
commercial-pt@grohe.com

PL

☎ +48 22 5432640
biuro@grohe.com.pl

RI

☎ +62 21 2358 4751
info-singapore@grohe.com

RO

☎ +40 21 2125050
info-ro@grohe.com

ROK

☎ +82 2 559 0790
info-singapore@grohe.com

RP

☎ +63 2 8041617

RUS

☎ +7 495 9819510
info@grohe.ru

S

☎ +46 771 141314
grohe@grohe.se

SGP

☎ +65 6 7385585
info-singapore@grohe.com

SK

☎ +420 277 004 190
grohe-cz@grohe.com

T

☎ +66 2610 3685
info-singapore@grohe.com

TR

☎ +90 216 441 23 70
GroheTurkey@grome.com

UA

☎ +38 44 5375273
info-ua@grohe.com

USA

☎ +1 800 4447643
us-customer-service@grohe.com

VN

☎ +84 8 5413 6840
info-singapore@grohe.com

AL

BIH

HR

KS

ME

MK

SLO

SRB

☎ +385 1 2911470
adria-hr@grohe.com

**Eastern Mediterranean,
Middle East - Africa
Area Sales Office:**

☎ +357 22 465200

info@grome.com

IR

OM

UAE

YEM

☎ +971 4 3318070
grohedubai@grome.com

Far East Area Sales Office:

☎ +65 6311 3600

info@grohe.com.sg

www.grohe.com

2014/03/21