

EUROSMART
DESIGN + ENGINEERING
GROHE GERMANY

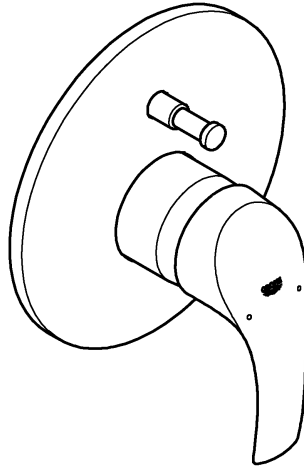
99.0344.031/ÄM 231550/06.15

www.grohe.com

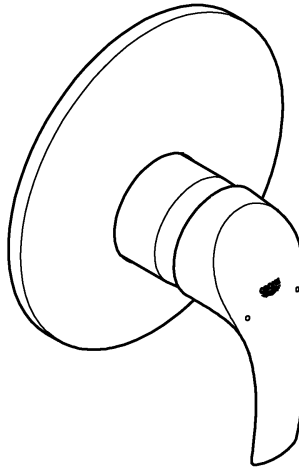
Pure Freude an Wasser

GROHE


33 305

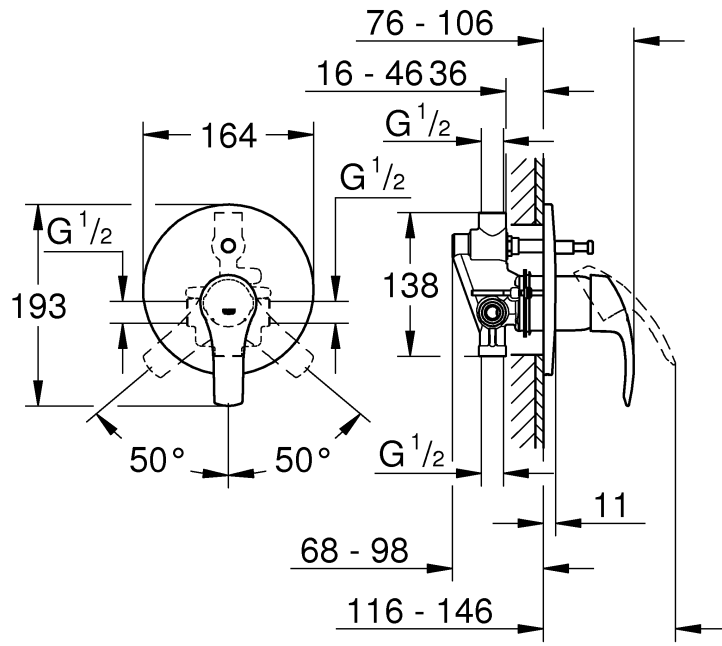


33 556

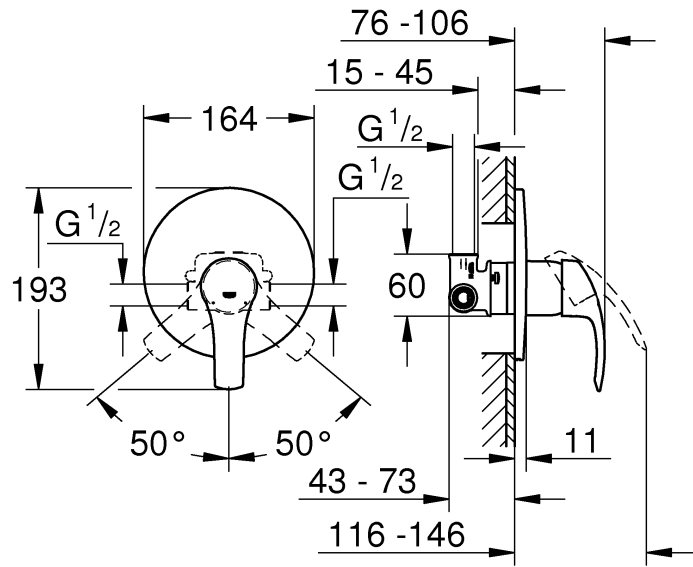


D1	NL6	PL11	P16	BG21	RUS26
GB2	S7	UAE12	TR17	EST22	
F3	DK8	GR13	SK18	LV23	
E4	N9	CZ14	SLO19	LT24	
I5	FIN10	H15	HR20	RO25	

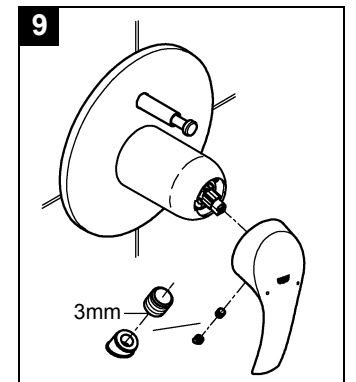
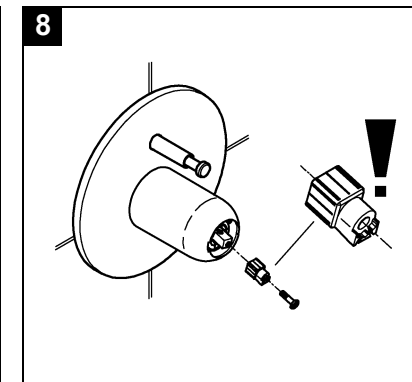
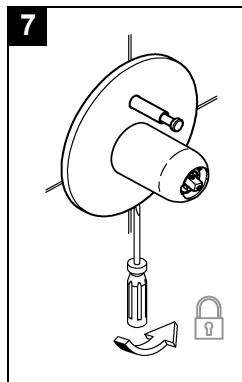
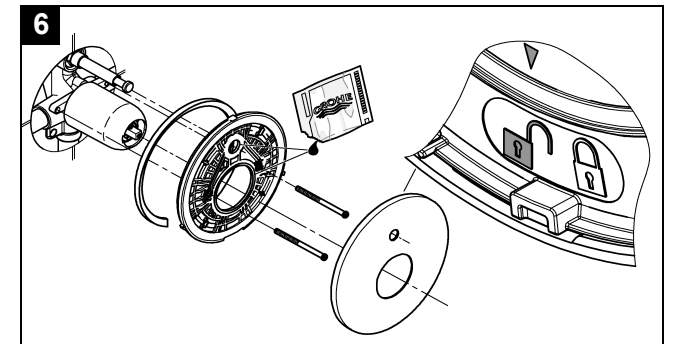
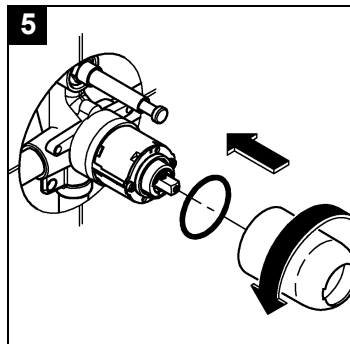
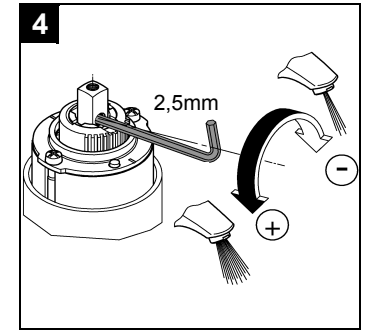
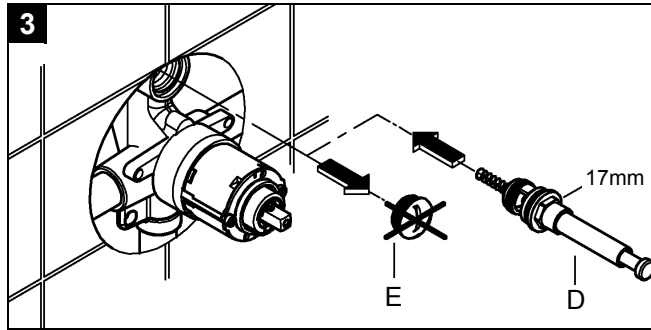
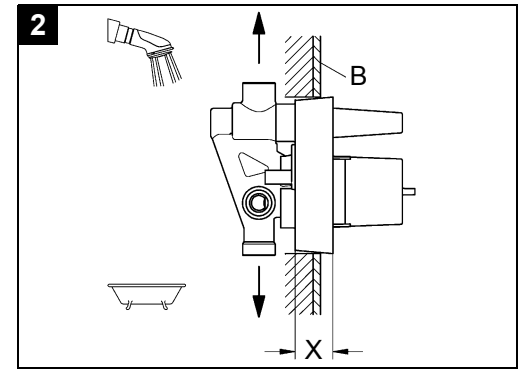
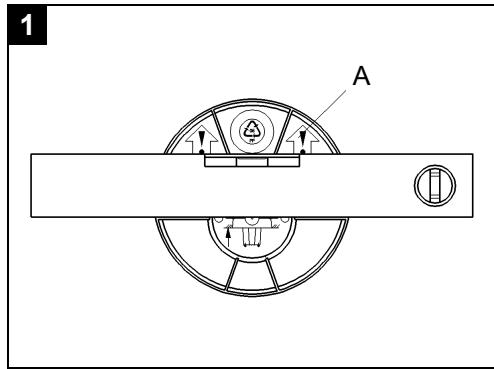
33 305

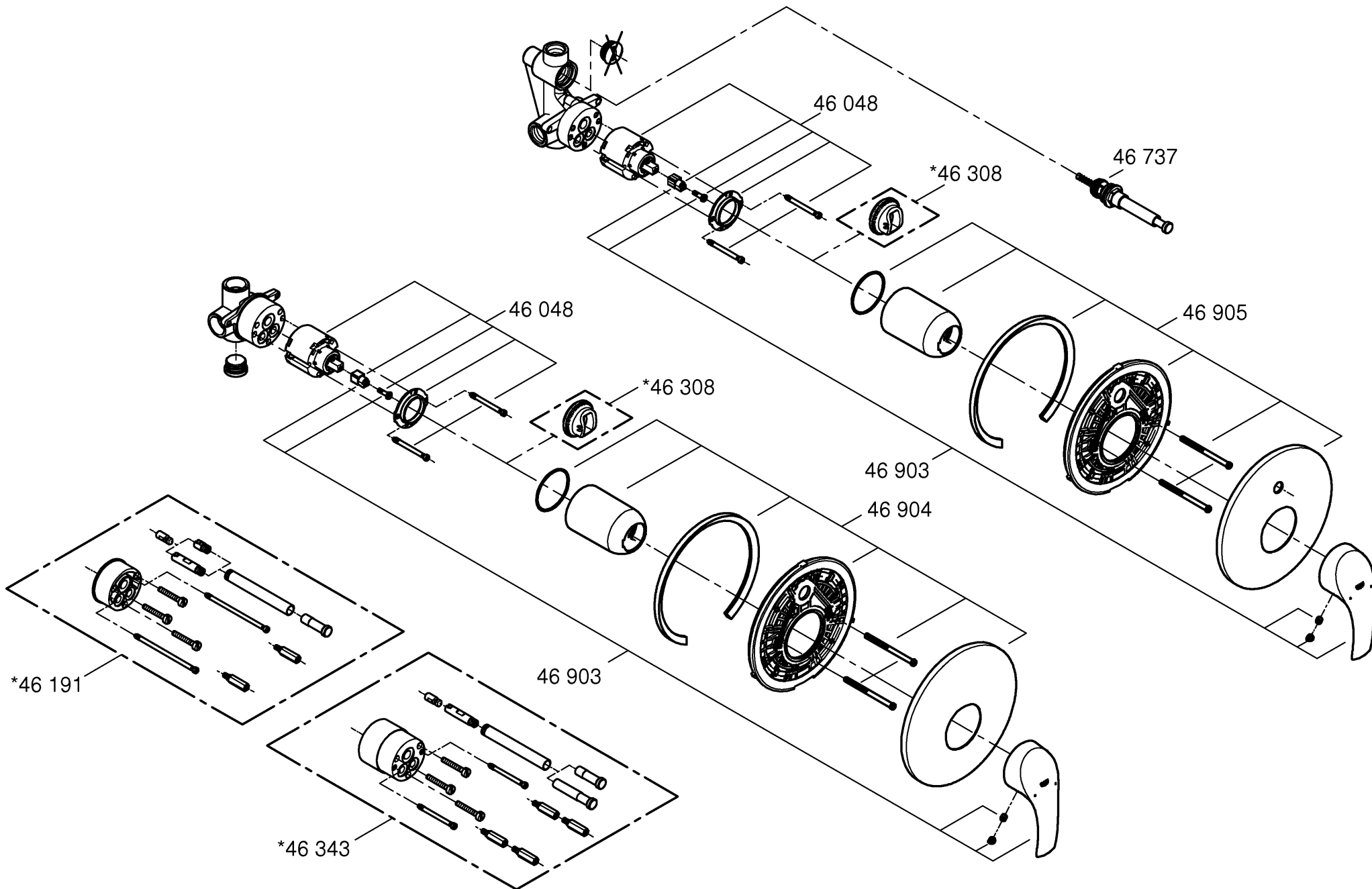


33 556



Bitte diese Anleitung an den Benutzer der Armatur weitergeben!
 Please pass these instructions on to the end user of the fitting.
 S.v.p remettre cette instruction à l'utilisateur de la robinetterie!







Область применения

- Эксплуатация возможна с:
- накопителями, работающими под давлением,
 - проточными водонагревателями с термическим управлением
 - проточными водонагревателями с гидравлическим управлением
- Эксплуатация с безнапорными накопителями (с открытыми водонагревателями) не предусмотрена.

Технические данные

- Давление воды
 - мин. 0,5 бар
 - рекомендовано 1 - 5 бар
- Рабочее давление макс. 10 бар
- Испытательное давление 16 бар

Для снижения уровня шума при давлении в водопроводе более 5 бар рекомендуется установить редуктор давления.

Необходимо избегать больших перепадов давлений в подсоединениях холодной и горячей воды!

- Расход при давлении воды 3 бар: прил. 27 л/мин
- Температура горячей воды на входе: макс. 70 °C
- Рекомендовано для экономии энергии: 60 °C
- Возможна термическая дезинфекция: макс. 90 °C

Защита от ожогов возможна за счет установки ограничителя температуры (см. раздел запчастей, складной лист II, артикул №: 46 308).

- Подключение воды
 - горячая - слева
 - холодная - справа

Указание (33 556):

За счет применения трехходового переключателя имеется возможность комбинировать смеситель с гарнитурой верхнего и ручного душа.

Важно:

Для всех скрытых смесителей не допускается подключение запорных клапанов на сливе (водопровод смешанной воды).

Установка

Подготовка стены к монтажу.

- Предусмотреть отверстия для однорычажного смесителя, а также штробы для трубопроводов.

Установка однорычажного смесителя с монтажным шаблоном, см. складной лист I, рис. [1] и [2].

- Допустимые значения допусков указаны на чертеже с размерами.
- Стрелка на монтажном шаблоне должна указывать вверх.
- Для выставления установить водный уровень на выступы монтажного шаблона (А), см. рис. [1].
- Подготовленная поверхность стены (В) не должна выходить за пределы зоны (Х) монтажного шаблона, см. рис. [2].
- Подключение холодной воды должно производиться справа, а подключение горячей воды - слева.

Подсоединение трубопроводов

Открыть подачу холодной и горячей воды, проверить соединения на герметичность.

Тщательно промыть трубопроводы.

Стену оштукатурить и покрыть плиткой. Монтажный шаблон **не** снимать до завершения монтажа.

Окончательный монтаж

Удалить монтажный шаблон.

Указание:

При установке накладной панели 33 305 необходимо вначале установить переключатель (D), см. складной лист I, рис. [3].

1. Вывинтить резьбовую пробку (E).
2. Ввинтить переключатель (D) с помощью торцового ключа на 17мм и затянуть до отказа.

Ограничитель расхода

Настоящий смеситель снабжен регулятором расхода. Тем самым возможно индивидуальное бесступенчатое ограничение расхода. На заводе-изготовителе установлен максимальный уровень расхода.

Регулятор расхода не рекомендуется использовать в системе с гидравлическими проточными водонагревателями.

Для приведения в действие – см. рис. [4].

Монтаж розетки и рычага, см. рис. [5] - [9].

Если розетку невозможно достаточно далеко насадить на колпачок, то следует дополнительно установить удлинение (см. раздел Запчасти на складном листе II, № артикула: 46 191 = 25мм / 46 343 = 50мм).

На особенно шероховатых поверхностях (глубокие заделывания швов между плитками, сильно структурированные плитки) верхнюю часть розетки следует дополнительно уплотнить силиконом.

Проверка работы смесителя, см. складной лист III, рис. [10].

Работа автоматического переключателя (D), см. рис. [11].

При поднятии рычага подается вода. У смесителей для ванны вода сначала поступает, как правило, в нижний отвод (например, излив в ванну). При нажатии переключателя (D) поступление воды в ванну прерывается, и вода поступает из душа. При закрытии смесителя переключатель автоматически возвращается в исходное положение, так что при последующем открытии смесителя вода всегда будет поступать сначала в нижний отвод (например, излив в ванну).

Техническое обслуживание

Все детали проверить, очистить, при необходимости заменить и смазать специальной смазкой для арматуры.

Перекрыть подачу холодной и горячей воды!

I. Смена картриджа (F), см. складной лист III, рис. [12] - [14].

Соблюдать монтажное положение!

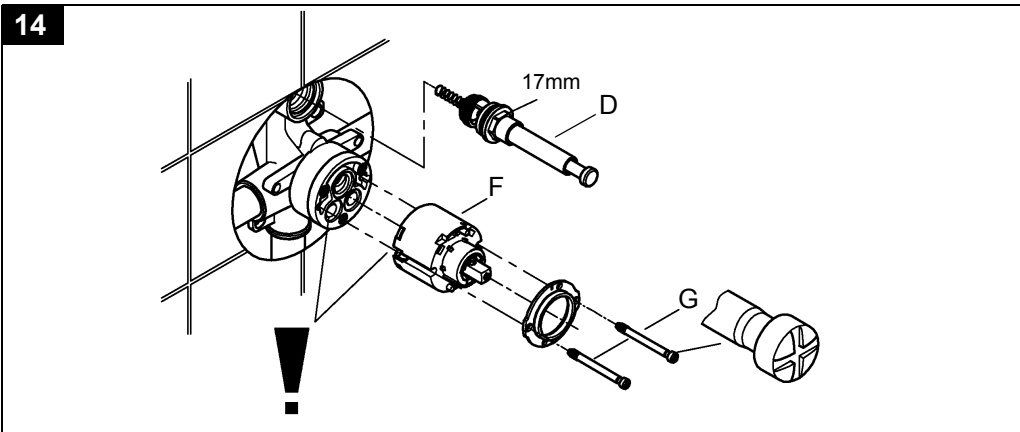
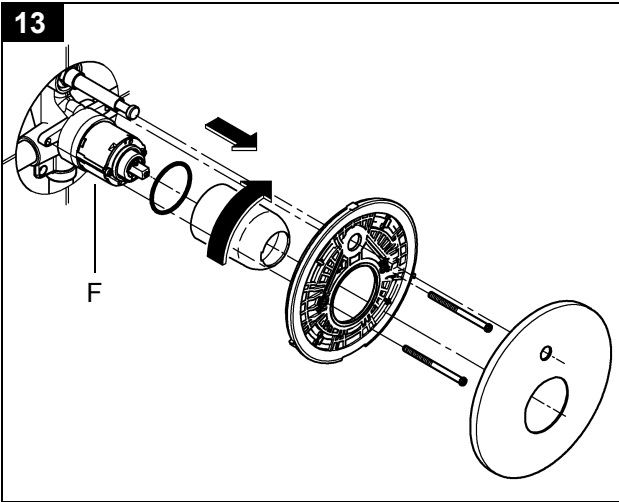
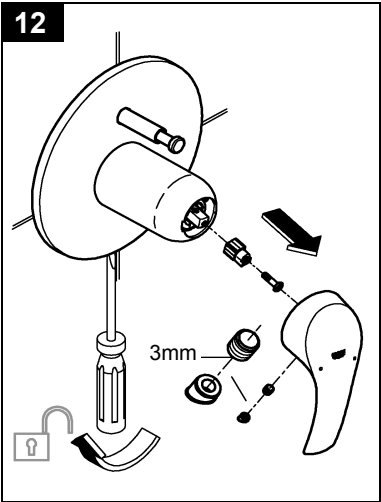
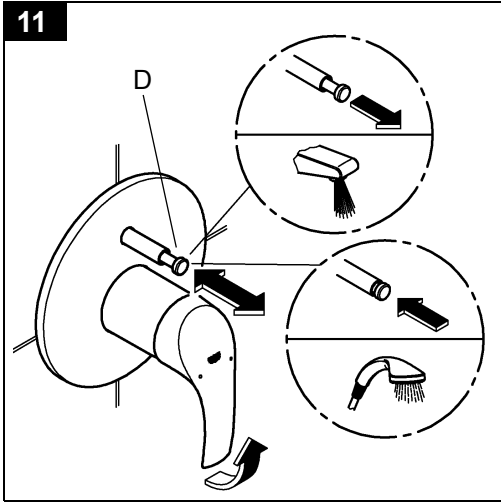
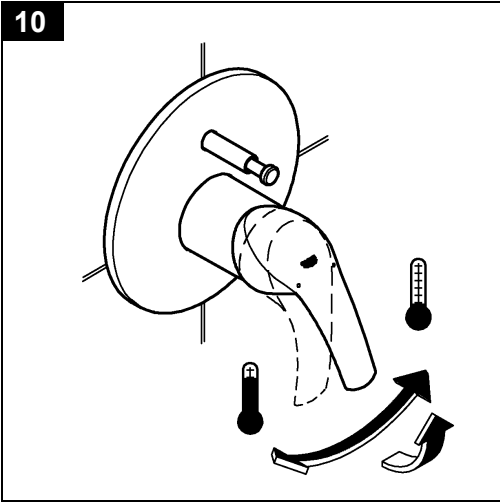
Необходимо следить за тем, чтобы уплотнения картриджа вошли в выточки корпуса. Ввинтить винты (G) и **поочередно равномерно затянуть их** до отказа.

II. Переключатель (D), см. складной лист III, рис. [12] - [14].

Запасные части, см. складной лист II (* = специальные принадлежности).

Уход

Указания по уходу за настоящим изделием приведены в прилагаемой инструкции по уходу.



Pure Freude an Wasser

GROHE


(D)

☎ +49 571 3989 333
impressum@grohe.de

(A)

☎ +43 1 68060
info-at@grohe.com

(AUS)

Argent Sydney
☎ +(02) 8394 5800
Argent Melbourne
☎ +(03) 9682 1231

(B)

☎ +32 16 230660
info.be@grohe.com

(BG)

☎ +359 2 9719959
grohe-bulgaria@grohe.com

(CAU)

☎ +99 412 497 09 74
info-az@grohe.com

(CDN)

☎ +1 888 6447643
info@grohe.ca

(CH)

☎ +41 448777300
info@grohe.ch

(CN)

☎ +86 21 63758878

(CY)

☎ +357 22 465200
info@grome.com

(CZ)

☎ +420 277 004 190
grohe-cz@grohe.com

(DK)

☎ +45 44 656800
grohe@grohe.dk

(E)

☎ +34 93 3368850
grohe@grohe.es

(EST)

☎ +372 6616354
grohe@grohe.ee

(F)

☎ +33 1 49972900
marketing-fr@grohe.com

(FIN)

☎ +358 10 8201100
teknocalor@teknocalor.fi

(GB)

☎ +44 871 200 3414
info-uk@grohe.com

(GR)

☎ +30 210 2712908
nsapountzis@ath.forthnet.gr

(H)

☎ +36 1 2388045
info-hu@grohe.com

(HK)

☎ +852 2969 7067
info@grohe.hk

(I)

☎ +39 2 959401
info-it@grohe.com

(IND)

☎ +91 124 4933000
customer-care.in@grohe.com

(IS)

☎ +354 515 4000
jonst@byko.is

(J)

☎ +81 3 32989730
info@grohe.co.jp

(KZ)

☎ +7 727 311 07 39
info-cac@grohe.com

(LT)

☎ +372 6616354
grohe@grohe.ee

(LV)

☎ +372 6616354
grohe@grohe.ee

(MAL)

☎ +1 800 80 6570
info-singapore@grohe.com

(N)

☎ +47 22 072070
grohe@grohe.no

(NL)

☎ +31 79 3680133
vragen-nl@grohe.com

(NZ)

☎ +09/373 4324

(P)

☎ +351 234 529620
commercial-pt@grohe.com

(PL)

☎ +48 22 5432640
biuro@grohe.com.pl

(RI)

☎ +62 21 2358 4751
info-singapore@grohe.com

(RO)

☎ +40 21 2125050
info-ro@grohe.com

(ROK)

☎ +82 2 559 0790
info-singapore@grohe.com

(RP)

☎ +63 2 8041617

(RUS)

☎ +7 495 9819510
info@grohe.ru

(S)

☎ +46 771 141314
grohe@grohe.se

(SGP)

☎ +65 6 7385585
info-singapore@grohe.com

(SK)

☎ +420 277 004 190
grohe-cz@grohe.com

(T)

☎ +66 2610 3685
info-singapore@grohe.com

(TR)

☎ +90 216 441 23 70
GroheTurkey@grome.com

(UA)

☎ +38 44 5375273
info-ua@grohe.com

(USA)

☎ +1 800 4447643
us-customer-service@grohe.com

(VN)

☎ +84 8 5413 6840
info-singapore@grohe.com

**(AL) (BIH) (HR) (KS)
(ME) (MK) (SLO) (SRB)**

☎ +385 1 2911470
adria-hr@grohe.com

**Eastern Mediterranean,
Middle East - Africa
Area Sales Office:**

☎ +357 22 465200
info@grome.com

(IR) (OM) (UAE) (YEM)

☎ +971 4 3318070
grohedubai@grome.com

Far East Area Sales Office:

☎ +65 6311 3600
info@grohe.com.sg

www.grohe.com

2014/03/21