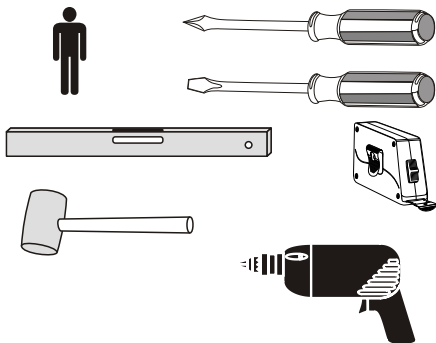
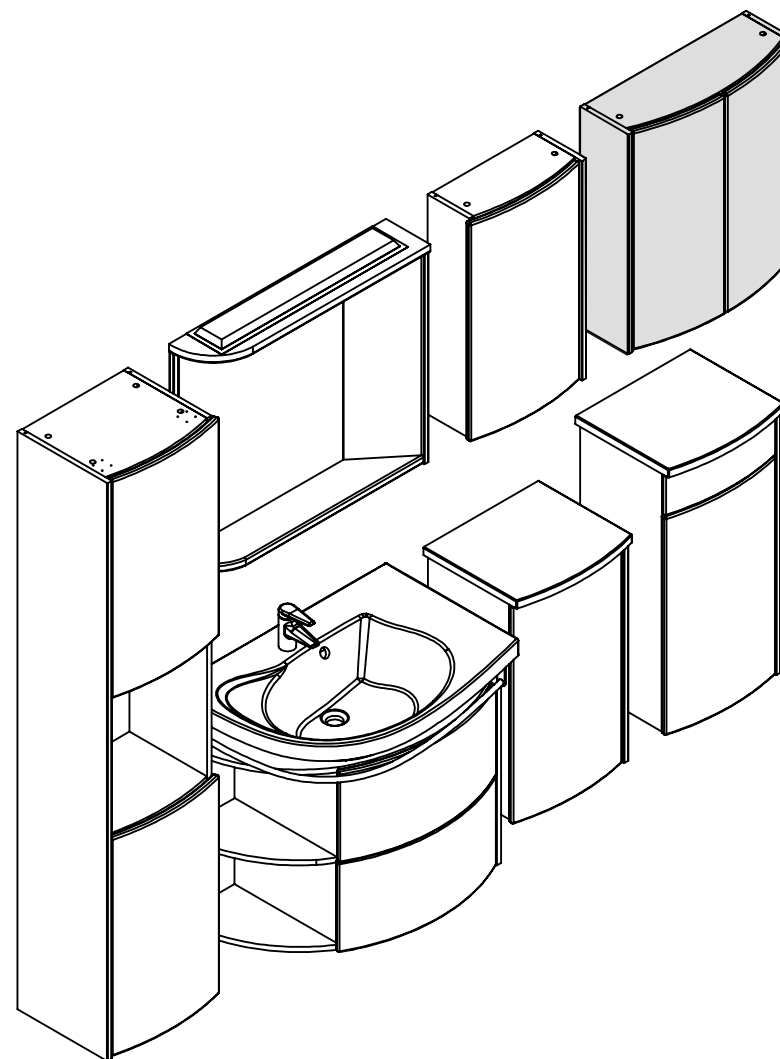


RAVAK®



X000000164

CZ	HORNÍ POSTRANNÍ SKŘÍŇKA	<i>NÁVOD NA MONTÁŽ</i>
DE	HANGERSCHRANK	<i>MONTAGEANLEITUNG</i>
GB	UPPER SIDE CABINET	<i>INSTALLATION INSTRUCTION</i>
HU	OLDALSÓ SZEKRÉNY, FELSŐ	<i>ÖSSZESZERELÉSI ÚTMUTATÓ</i>
PL	SZAFKA BOCZNA GÓRNA	<i>INSTRUKCJA MONTAŻU</i>
RU	ВЕРХНЯЯ СТОРОНА ШАФЧИКА	<i>ИНСТРУКЦИЯ МОНТАЖА</i>
SK	VRCHNÁ BOČNÁ SKRINA	<i>NÁVOD PRE MONTÁŽ</i>
UA	ВЕРХНЯ СТОРОНА ШАФКИ	<i>ІНСТРУКЦІЯ З МОНТАЖУ</i>



2

CZ/SK let záruky
DE jahre garantie
GB years of guarantee
HU év garancia
PL lata gwarancji
RUS лет гарантии
UA рокив гарантії

