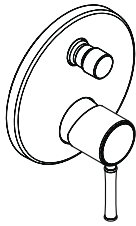


Montageanleitung



Talis Classic

14145XXX

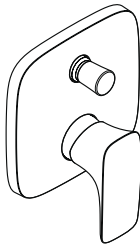
14146XXX



Metropol S

14465XXX

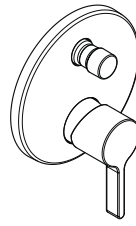
14466XXX



PuraVida

15445XXX

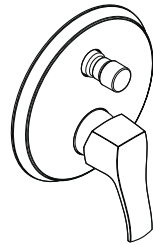
15447XXX



Metris S

31465000

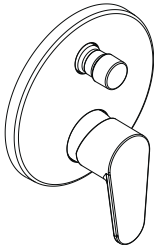
31466000



Metris Classic

31485XXX

31486XXX



Talis E²

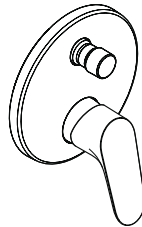
31645000

31646000



Focus S

31743000



Focus E²

31945000

31946000



Talis S / Talis S²

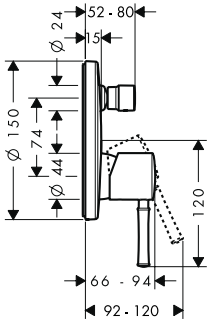
32475000

32477000

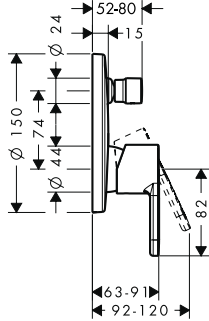
hansgrohe

Talis Classic

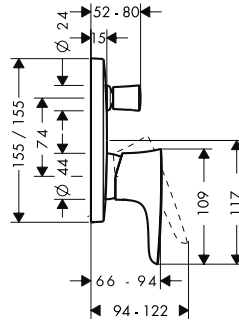
14145XXX/14146XXX

**Metropol S**

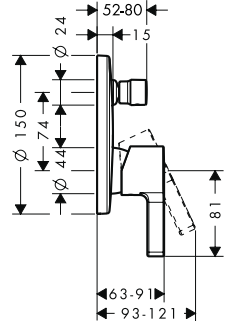
14465XXX/14466XXX

**PuraVida**

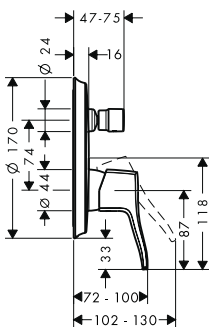
15445XXX/15447XXX

**Metris S**

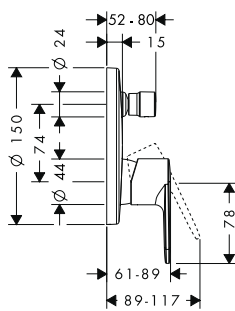
31465000/31466000

**Metris Classic**

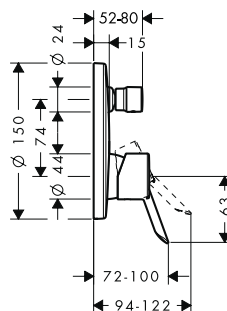
31485XXX/31486XXX

**Talis E²**

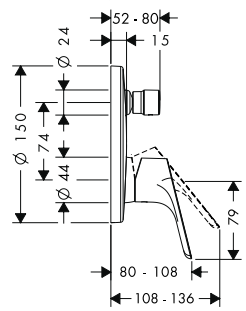
31645000/31646000

**Focus S**

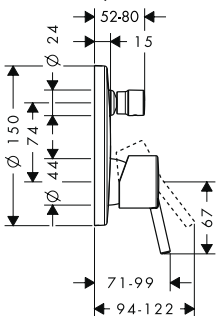
31743000

**Focus E²**

31945000/31946000

**Talis S / Talis S²**

32475000/32477000



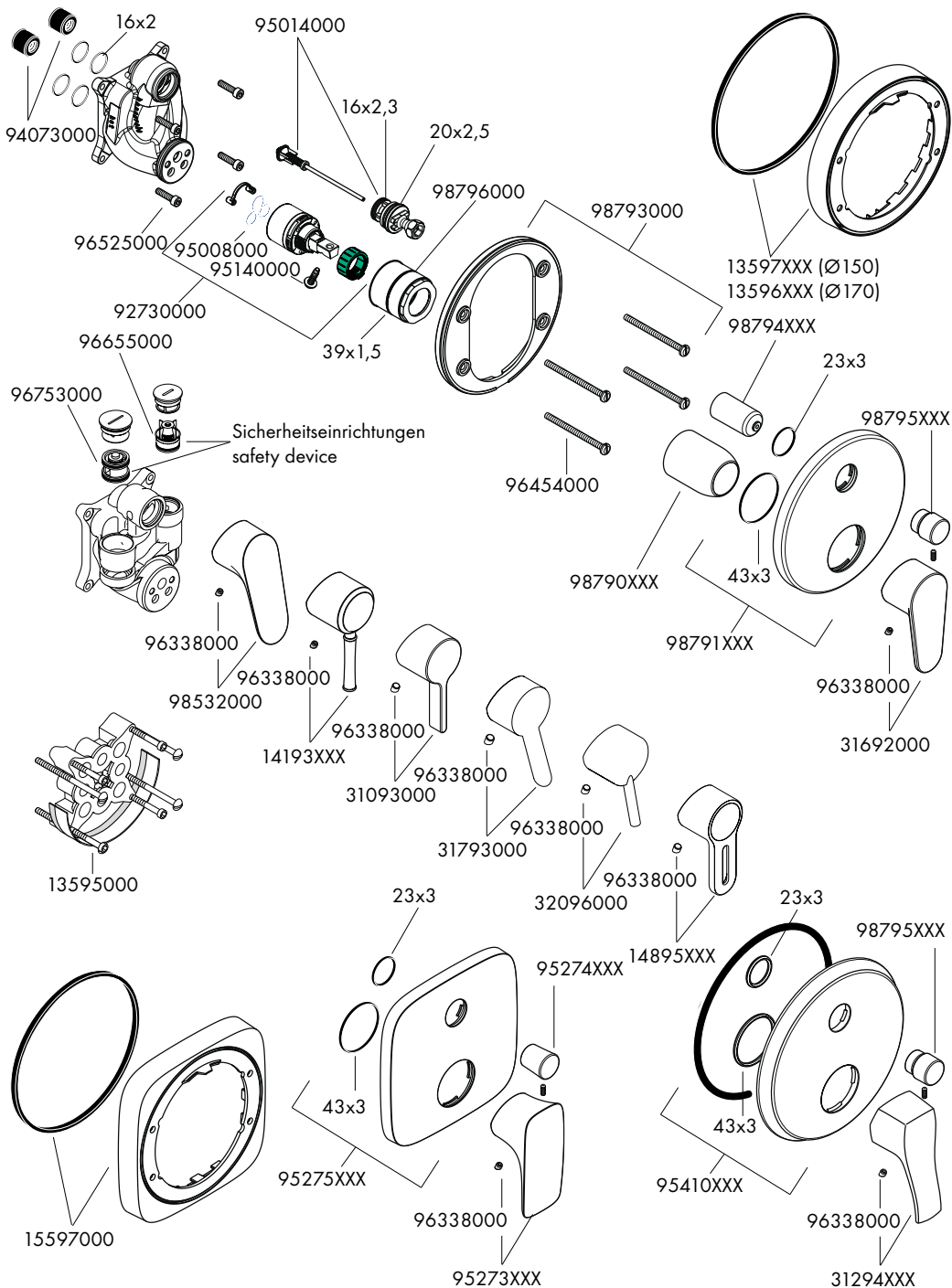
XXX= Farbcodierung // Couleurs // Colors // Trattamento // Acabados // Kleuren //
 Overflade // Acabamentos // kody wykończenia powierzchni // kód povrchovej úpravy //
 kód povrchovej úpravy // 颜色代码 // Код цвета поверхности // Színkódok //
 Värikoodid // Färgkodning // Spalva // Boje // Renkler // cod de culori //
 Χρώματα // أروم // Barve // Värivikood // Krāsas // Oznake boja // Fargekode //
 Цветово кодиране // Kodimi i ngjyrgave

000 chrom // chromé // chrome plated // cromato // cromado // verchromd //
 Krom // cromado // chróm // 镀铬 // хром // króm // kromi // krom // crom //
 Επιχρωµιµένο // أروم // kroom // hroma // hrom // хром

400 weiß/chrom // blanc/chromé // white/chrome plated // bianco/cromato //
 blanco/cromado // wit/verchromd // Hvid/Krom // branco/cromado // biely/chrom //
 bílá/chrom // biela/chróm // 白色/镀铬 // белый/хром // fehér/króm //
 valkoinen/kromi // vit/krom // balta/chrom // bijela/krom // beyaz/Krom //
 alb/crom // λευκό/Επιχρωµιµένο // أبيض/أروم // bela/krom // valge/kroom //
 balta/hroma // bela/hrom // hvit/krom // бял/хром // e bardhë/krom

820 brushed nickel // Brushed nickel // nikiel szorowany // 镍拉丝 // harjattu nikkeli //
 borstad nickel // nichel mat // νικελ ματ // نيكيل مفرش // børstet nikkel //
 надраскан никел // nikel i furçuar

880 edelmatt // chromé mat // satin chrome // satinato // satinado // mat // Matkrom //
 cromado mate // chrom mat // matný chrom // matný chróm // 铬压光 //
 матовый // matkróm // jalomatta kromi // ädelmatt // chrominé matiné // matirani krom //
 Mat/Krom // crom mat // ματ // أروم أملس // krom mat // väärismatt // hroměts
 matiets // zagasita // edelmatt // блар. матов // mat i çmuar



Указания по технике безопасности

Во время монтажа следует надеть перчатки во избежание прищемления и порезов.

Поскольку при неисправности функциональных деталей у iBox может выходить вода, iBox необходимо монтировать над ванной, чтобы выступающая вода могла стекать в ванну!

донного клапа. Перед установкой смесителя необходимо регулировочными кранами выровнять давление холодной и горячей воды при помощи вентилей регулирующих подачу воды в квартиру.

Монтаж (см. стр. 33)

Внимание! Смеситель должен быть смонтирован по действующим нормам и в соответствии с настоящей инструкцией, проверен на герметичность и безупречность работы.

ВНИМАНИЕ: Не применяйте силикон, содержащий уксусную кислоту.

Эксплуатация

смеситель открывается поднятием рычага. Поворот рычага налево открывает горячую воду; поворот рычага направо открывает холодную воду. Переключение на ручной душ вытягиванием переключательной кнопки. Переключение в исходное положение осуществляется автоматически после закрытия рукоятки.

Технические данные

Рабочее давление: не более. 1 МПа
 Рекомендуемое рабочее давление: 0,1 – 0,5 МПа
 Давления: 1,6 МПа
 (1 МПа = 10 bar = 147 PSI)
 Температура горячей воды: не более. 80°C
 Рекомендуемая темп. гор. воды: 65°C
 Расход при 0,3 МПа:
 Отвод ванны ок. 27 л/мин
 Отвод душа ок. 23 л/мин
 укомплектован клапаном обратного тока воды

Однорычажные смесители фирмы HANSGRÖNE можно использовать с электроводонагревателями бойлерного типа при минимальном давлении 0,15 МПа.

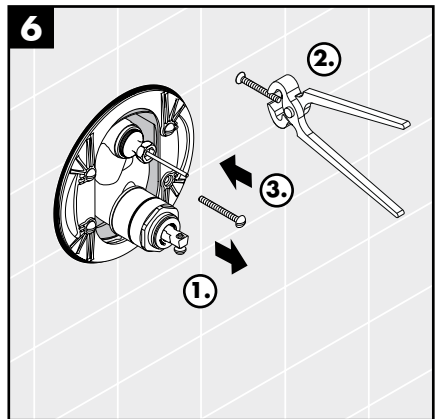
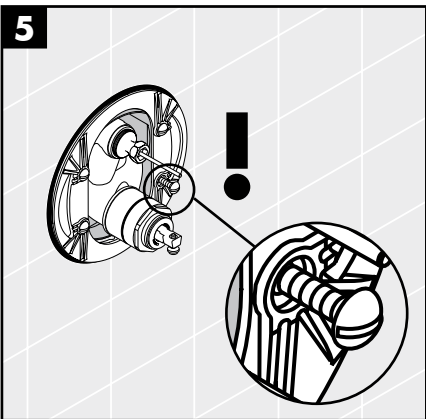
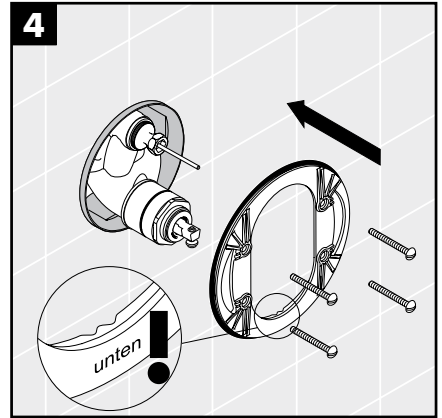
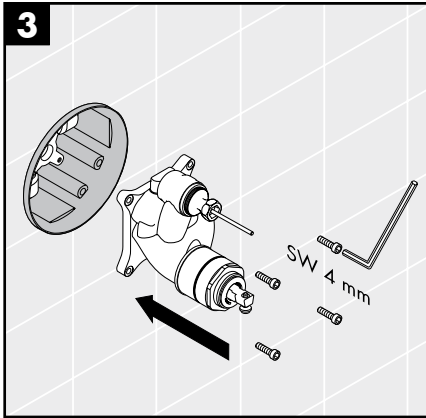
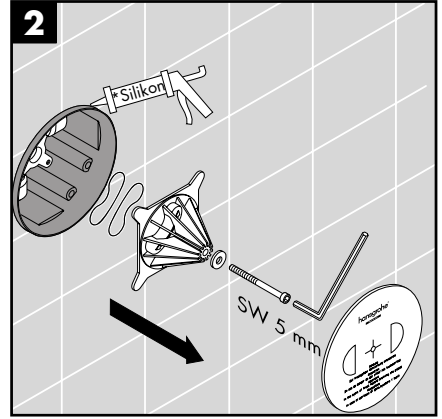
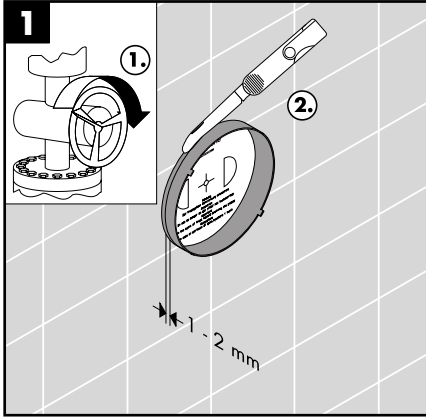
Однорычажный смеситель имеет ограничитель расхода горячей воды (см. Стр. 35: юстировка).

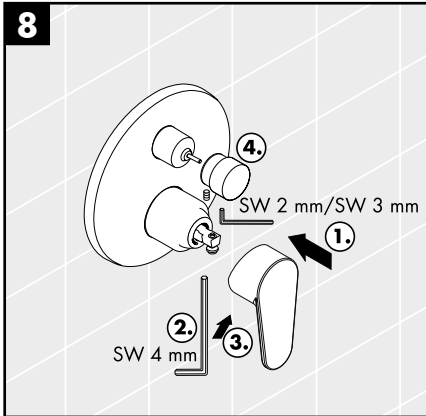
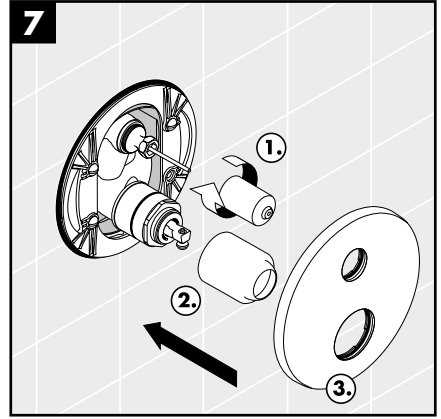
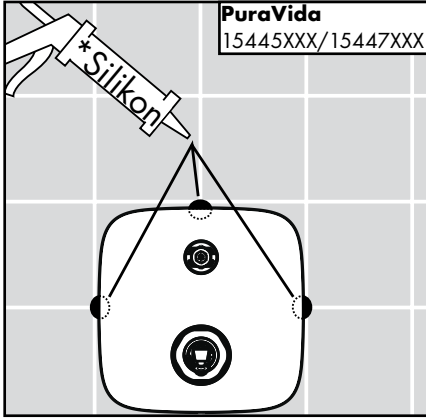
Техническое обслуживание

Прокладка отвода должна осуществляться без нагрева!

Комплект (см. стр. 3)

Неисправность	Причина	Устранение неисправности
Арматура работает с усилием	- Картридж неисправен, засорение накипью	- Замените картридж
Арматура протекает	- Картридж неисправен, отложения	- Замените картридж
Переключатель не работает	- отложения	- очистите переключатель / смажьте консистентной смазкой кольца круглого сечения
	- Слишком малое давление воды	- Увеличьте давление воды
	- Переключатель неисправен	- Замените переключатель
Слишком низкая температура горячей воды. Проточный нагреватель запускается при выборе холодной воды.	- Ограничение горячей воды отрегулировано неправильно	- Отрегулируйте ограничение горячей воды
	- Перекрестный поток	- Замените картридж







60 °C



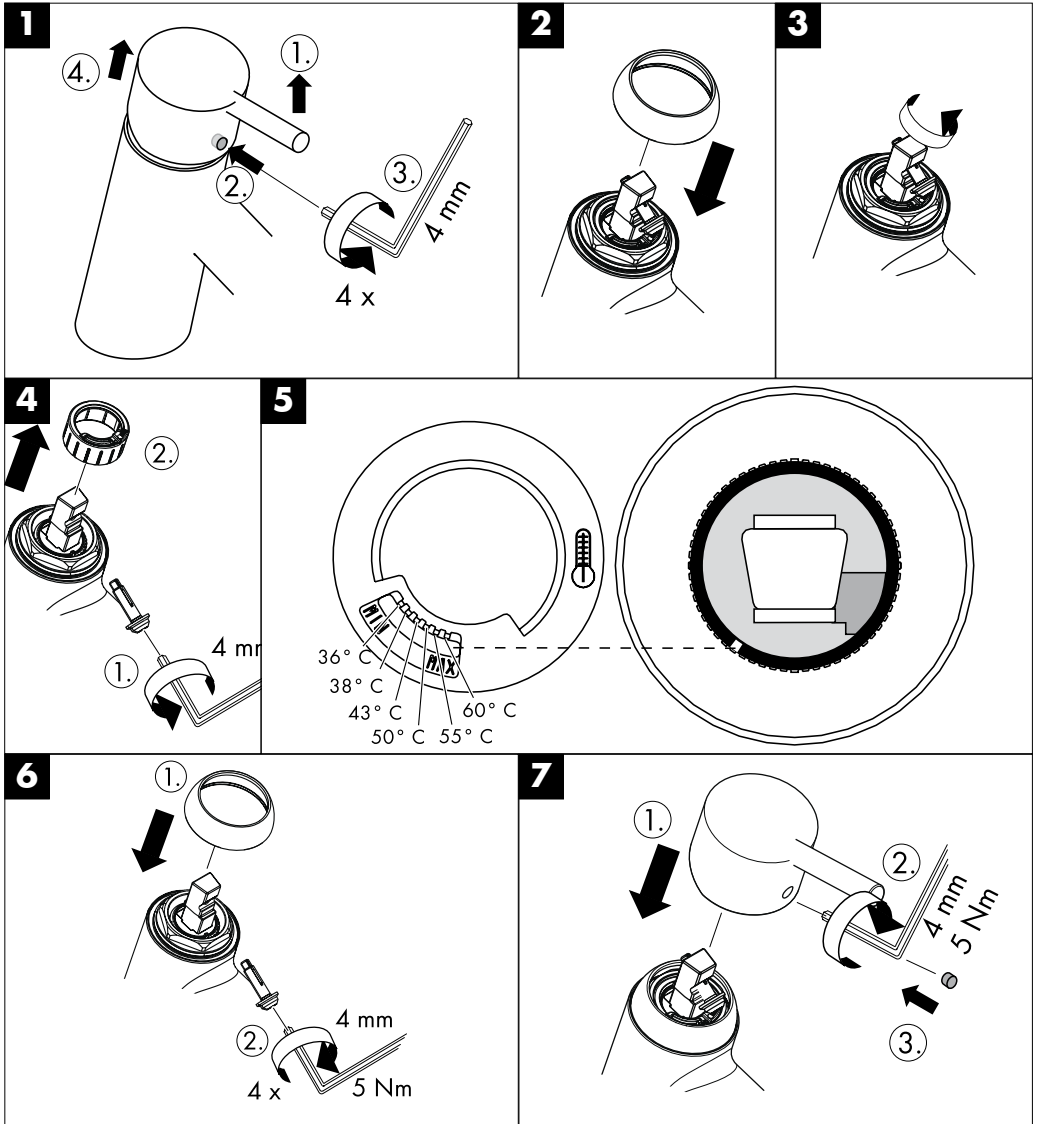
10 °C



1,6 MPa

1,6 МПа

میچاپسکال



**Prüfzeichen / Classification acoustique et débit / Test certificate / Segno di verifica /
 Marca de verificación / Keurmerk / Godkendelse / Marca de controlo / Znak jakości /
 zkušební značka / Osvedčenie o skúške / 检验标记 / Знак технического контроля / Vizsgajel /
 Koestusmerkki / Testsigill / Bandyto pažyma / Oznaka testiranja / Kontrol isareti /
 Certificat de testare / Σήμα ελέγχου / شهادة اختبار / Preskusni znak / Kontrollsertifikaat /
 Pārbaudes zīme / Ispitni znak / PrøveMERKE / Контролен знак / Shenja e kontrollit**

	DVGW	PA-IX	SVGW	NF	WRAS	KIWA	ACS
14145XXX							
14146XXX							
14465XXX	DVGW BP5615	PA-IX 9709/ICC	X		X	X	X
14466XXX	DVGW BN0685	PA-IX 18097/IDC	X				X
15445XXX							
15447XXX							
31465000	DVGW BP5615	PA-IX 9709/ICC	X		X	X	X
31466000	DVGW BN0685	PA-IX 18097/IDC	X				X
31485XXX							
31486XXX							
31645000	DVGW BP5615	PA-IX 9709/ICC	X		X	X	X
31646000	DVGW BN0685						X
31743000	DVGW BP5615	PA-IX 9709/ICC	X		X	X	X
31945000							
31946000							
32475000	DVGW BP5615	PA-IX 9709/ICC	X		X	X	X
32477000	DVGW BN0685	PA-IX 18097/IDC	X				X



14465XXX /
 31465000 /
 31645000 /
 31743000 /
 32475000

14466XXX /
 31466000 /
 32477000

hansgrohe