



DE	Gebrauchsanleitung / Montageanleitung	2			
FR	Mode d'emploi / Instructions de montage	3			
EN	Instructions for use / assembly instructions	4			
IT	Istruzioni per l'uso / Istruzioni per Installazione	5			
ES	Modo de empleo / Instrucciones de montaje	6			
NL	Gebruiksaanwijzing / Handleiding	7			
DK	Brugsanvisning / Monteringsvejledning	8			
PT	Instruções para uso / Manual de Instalação	9			
PL	Instrukcja obsługi / Instrukcja montażu	10			
CS	Návod k použití / Montážní návod	11	Talis Classic 14165XXX	Metropol S 14665000	Metropol E 14675000
SK	Návod na použitie / Montážny návod	12			
ZH	用户手册 / 组装说明	13			
RU	Руководство пользователя / Инструкция по монтажу	14	PuraVida 15665XXX	Metris S 31665000	Talis E² 31666000
HU	Használati útmutató / Szerelési útmutató	15			
FI	Käyttöohje / Asennusohje	16			
SV	Bruksanvisning / Monteringsanvisning	17			
LT	Vartotojo instrukcija / Montavimo instrukcijos	18	Metris 31675000	Metris Classic 31676XXX	Focus E 31761000
HR	Upute za uporabu / Uputstva za instalaciju	19			
TR	Kullanım kılavuzu / Montaj kılavuzu	20			
RO	Manual de utilizare / Instrucțiuni de montare	21			
EL	Οδηγίες χρήσης / Οδηγία συναρμολόγησης	22	Focus S 31763000	Focus 31965000	Talis S / Talis 32675000
SL	Navodilo za uporabo / Navodila za montažo	23			
ET	Kasutusjuhend / Paigaldusjuhend	24			
LV	Lietošanas pamācība / Montāžas instrukcija	25			
SR	Uputstvo za upotrebu / Uputstvo za montažu	26			
NO	Bruksanvisning / Montasjeveiledning	27			
BG	Инструкция за употреба / Ръководство за монтаж	28			
SQ	Udhëzuesi i përdorimit / Udhëzime rreth montimit	29			
AR	دليل الاستخدام / تعليمات التجميع	30	Metris 31685000		



Указания по технике безопасности

- △ Во время монтажа следует надеть перчатки во избежание прищемления и порезов.
- △ Изделие разрешается использовать только в гигиенических целях: для принятия ванны и личной гигиены.
- △ донного клапа. Перед установкой смесителя необходимо регулировочными кранами выровнять авление холодной и горячей воды при помощи вентмлей регулирующих подачу воды в квартиру.

Указания по монтажу

- Перед монтажом следует проверить изделие на предмет повреждений при перевозке. После монтажа претензии о возмещении ущерба за повреждения при перевозке или повреждения поверхностей не принимаются.
- Смеситель должен быть смонтирован по действующим нормам и в соответствии с настоящей инструкцией, проверен на гетмичность и безупречность работы.

Технические данные

Рабочее давление: не более. 1 МПа
 Рекомендуемое рабочее давление: 0,1 - 0,5 МПа
 Давлении: 1,6 МПа
 (1 МПа = 10 bar = 147 PSI)
 Температура горячей воды: не более. 80 °С
 Рекомендуемая темп. гор. воды: 65 °С
 Термическая дезинфекция: не более. 70 °С / 4 мин

Арматуры Hansgrohe могут использоваться в комбинации с проточными нагревателями с гидравлическим и термическим управлением, если давление истечения составляет не менее 0,15 МПа.

Изделие предназначено исключительно для питьевой воды!

Неисправность	Причина	Устранение неисправности
Арматура работает с усилием	- Картридж неисправен, засорение накипью	- Замените картридж
Арматура протекает	- Картридж неисправен, отложения	- Замените картридж
Слишком низкая температура горячей воды. Проточный нагреватель запускается при выборе холодной воды.	- Ограничение горячей воды отрегулировано неправильно	- Отрегулируйте ограничение горячей воды
	- Перекрестный поток	- Замените картридж

Описание символов



Не применяйте силикон, содержащий искусственную кислоту.



Подгонка

Однорычажный смеситель имеет ограничитель расхода горячей воды (см. Стр. 33: юстировка). В комбинации с проточными нагревателями не рекомендуется установка блокировка горячей воды!



Размеры (см. стр. 34)



Схема потока

(см. стр. 35)



Эксплуатация (см. стр. 38)



Очистка

см прилагаемая брошюра



Комплект (см. стр. 36)

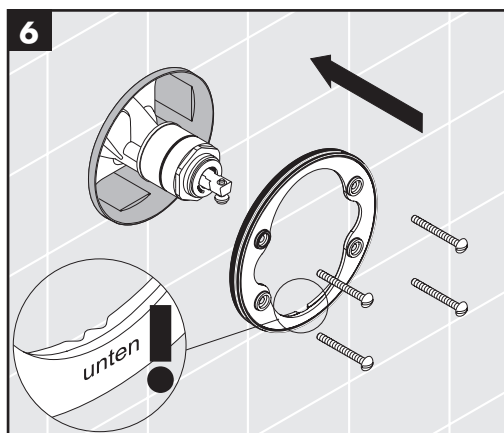
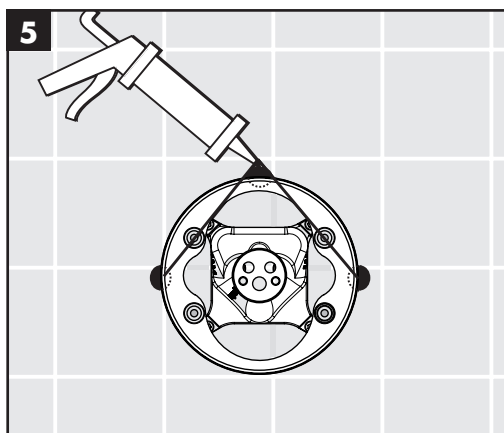
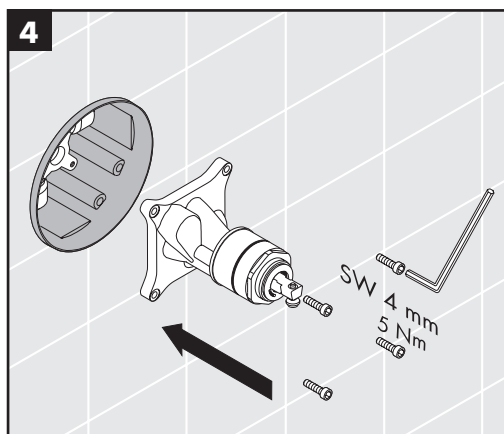
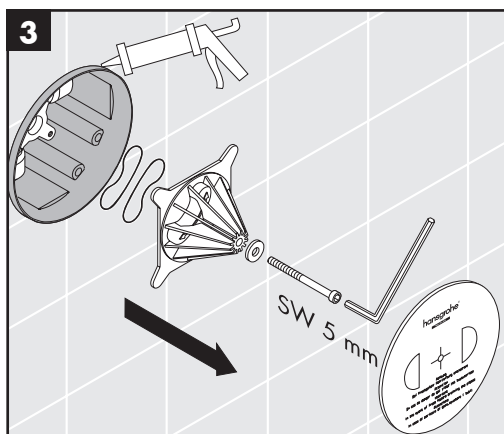
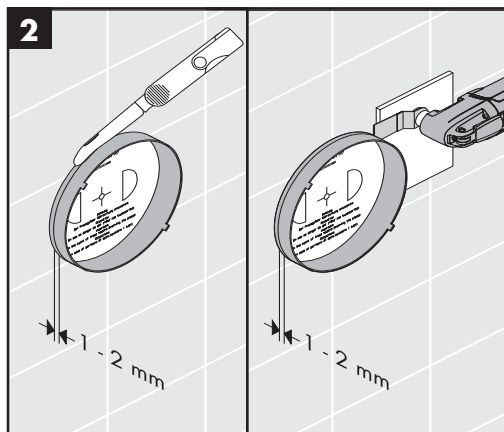
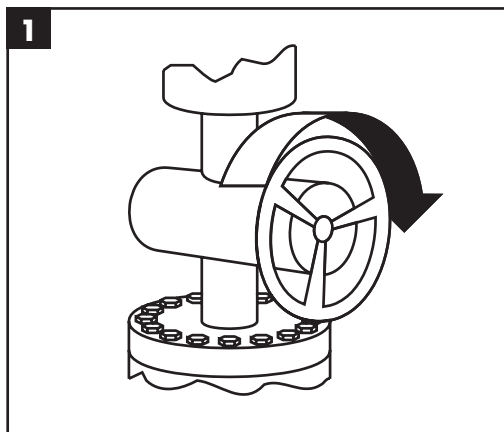
XXX = Код цвета поверхности
 000 = хром
 400 = белый/хром
 820 = brushed nickel

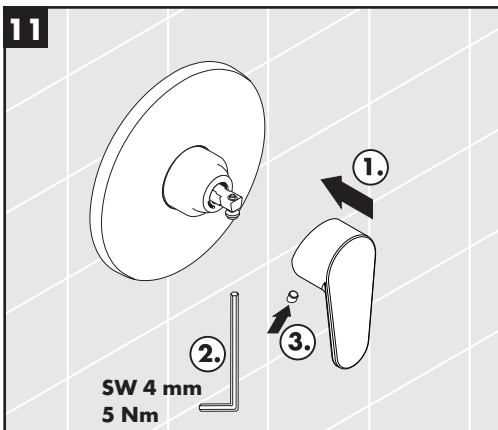
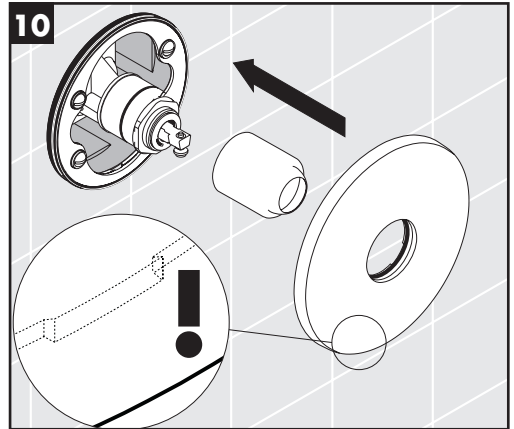
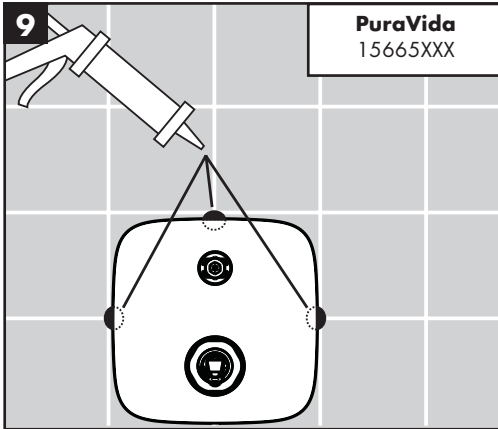
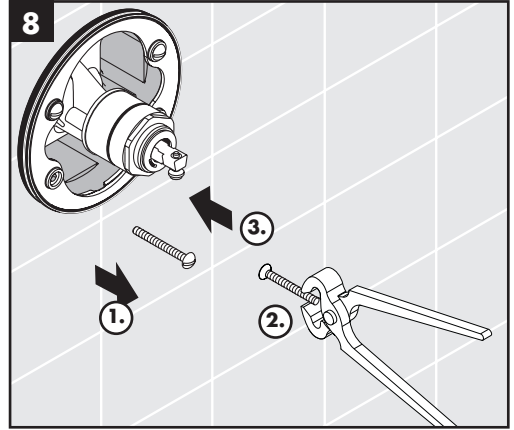
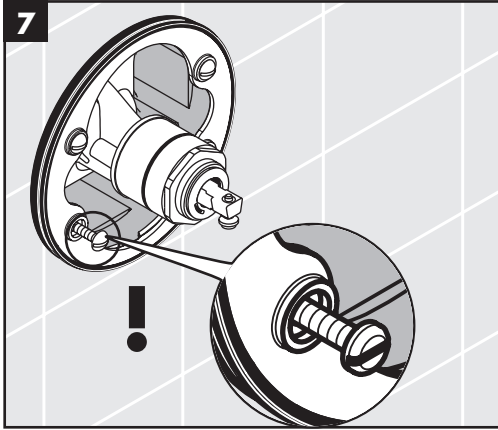


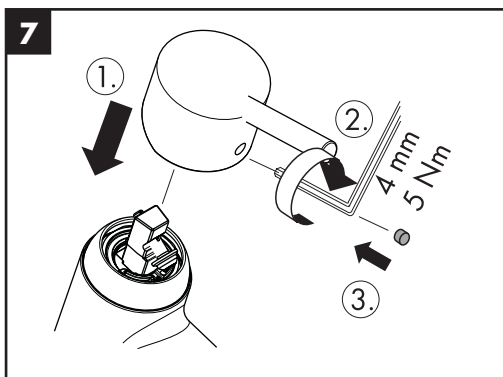
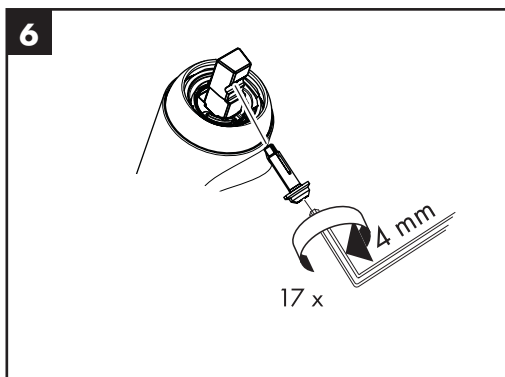
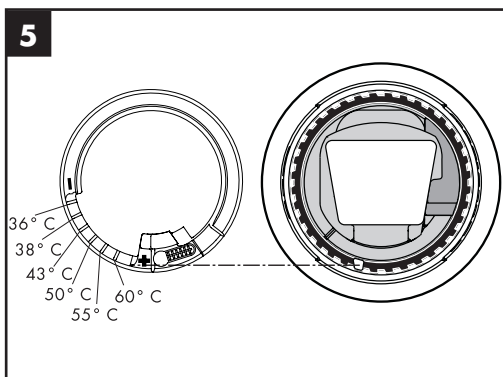
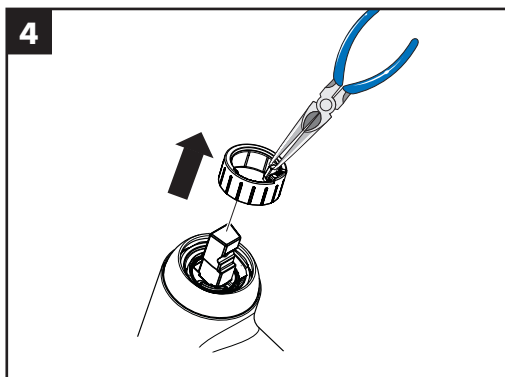
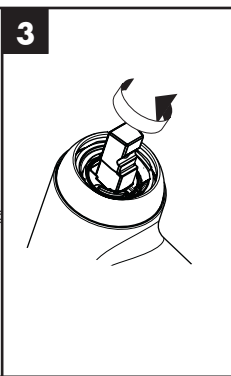
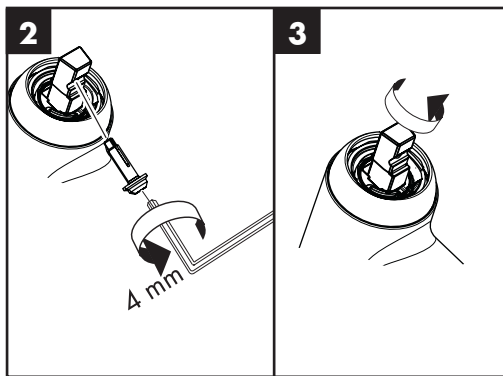
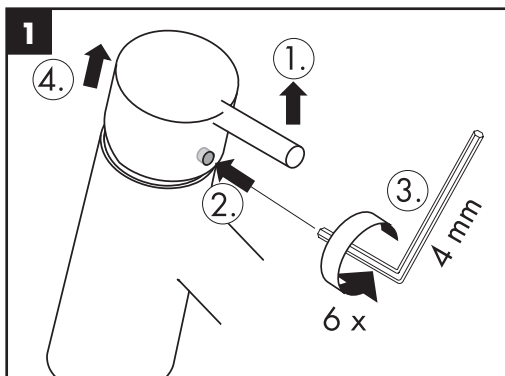
Знак технического контроля

(см. стр. 40)



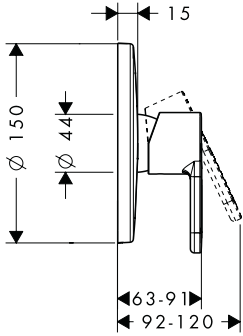




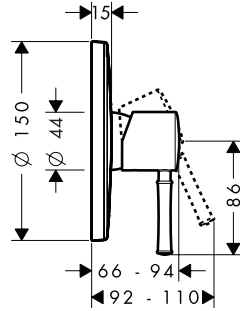




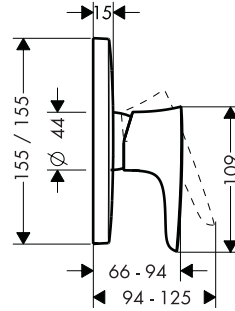
Metropol S
14665000



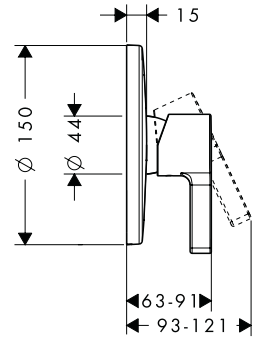
Talis Classic
14165XXX



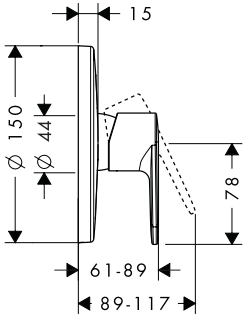
PuraVida
15665XXX



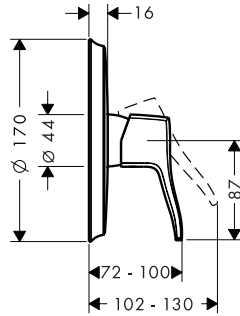
Metris S
31665000



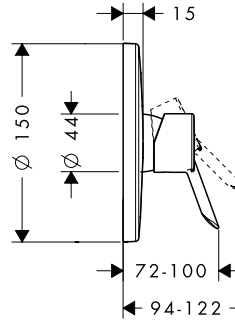
Talis E²
31666000



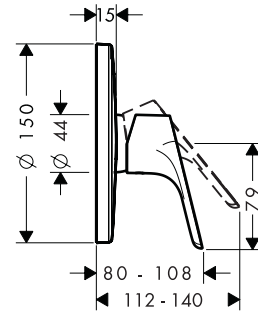
Metris Classic
31676XXX



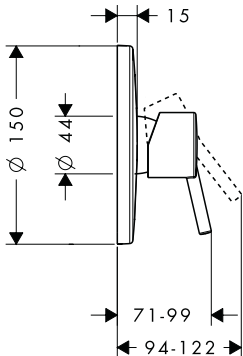
Focus S
31763000



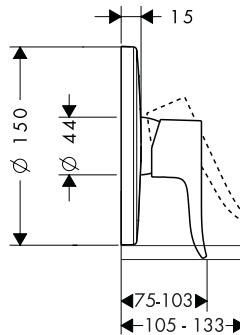
Focus
31965000



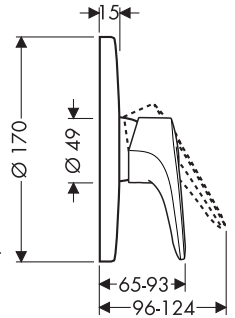
Talis S / Talis
32675000



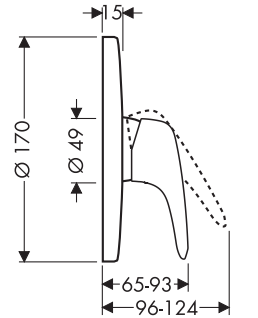
Metris
31685000



Metropol E
14675000



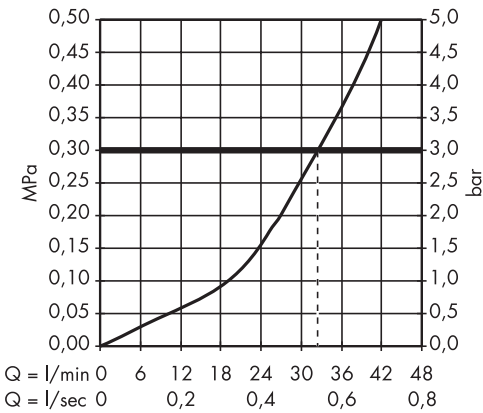
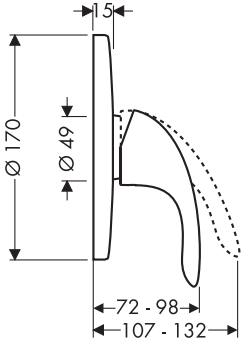
Metris
31675000

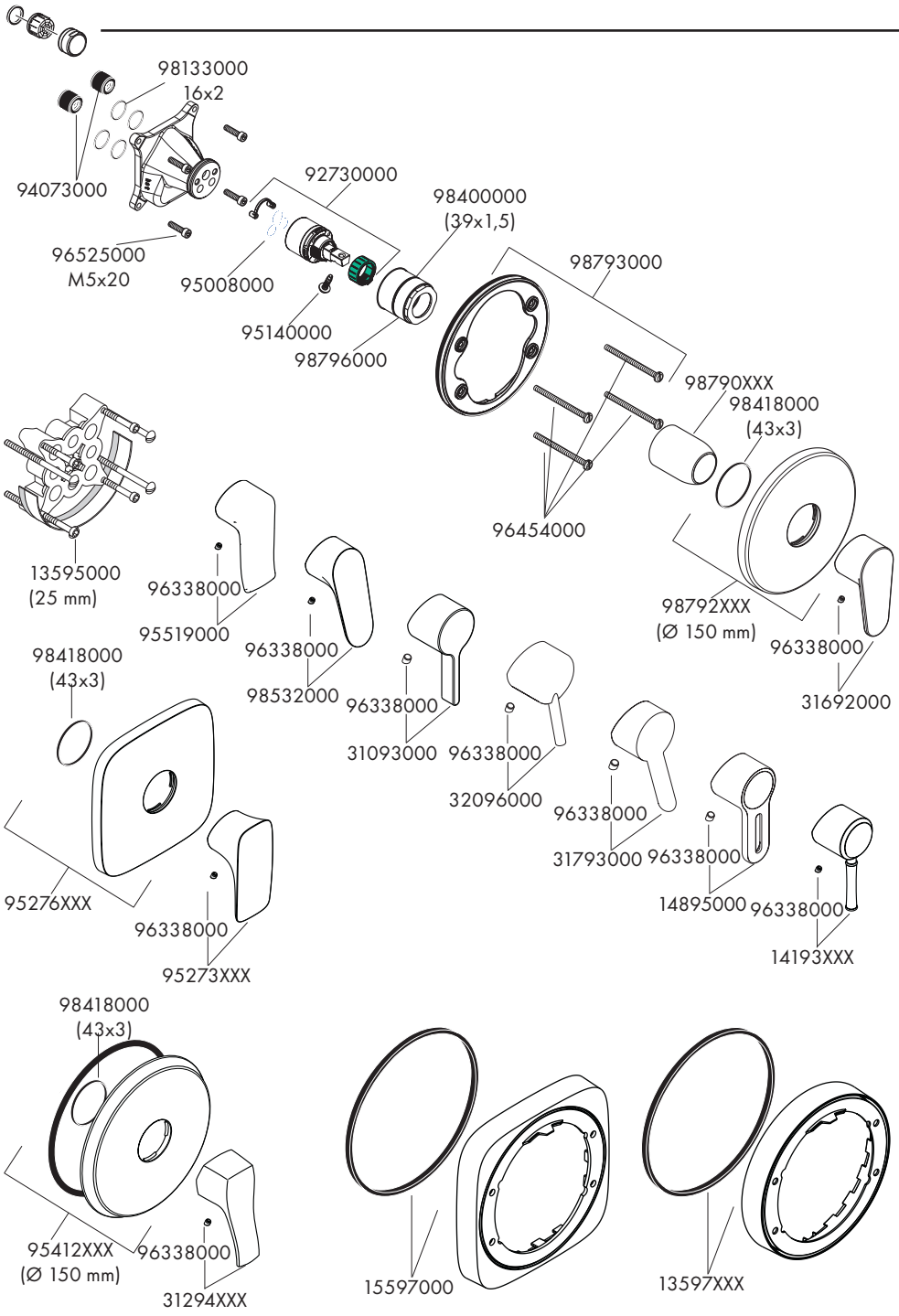


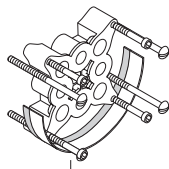
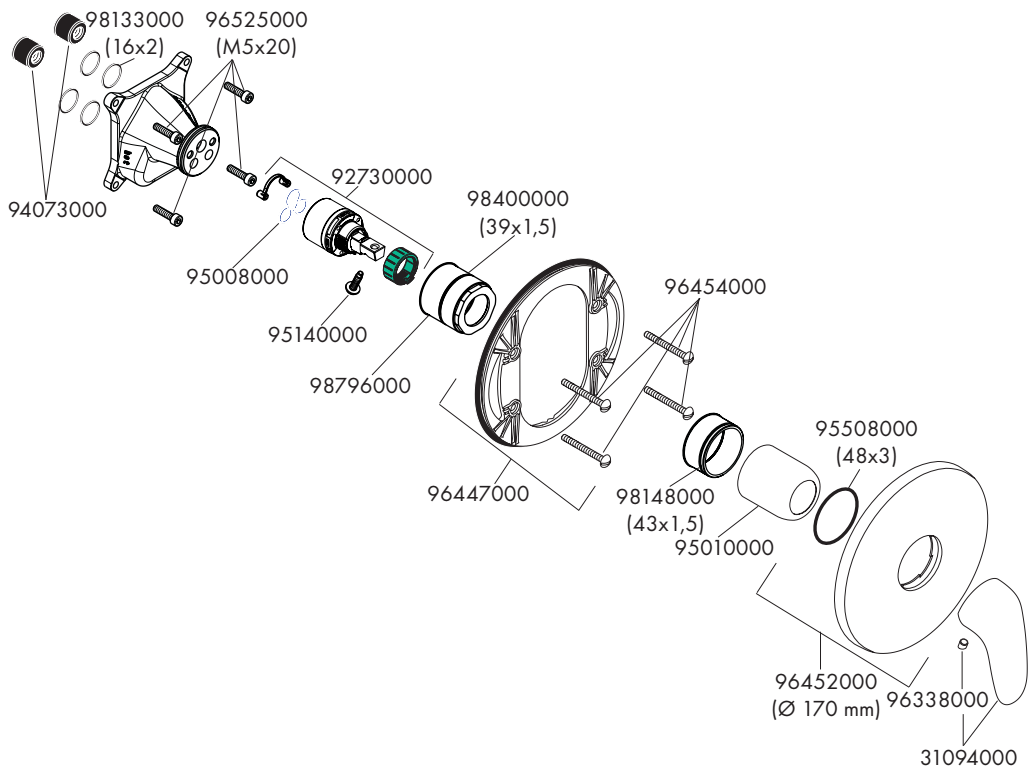


Focus E

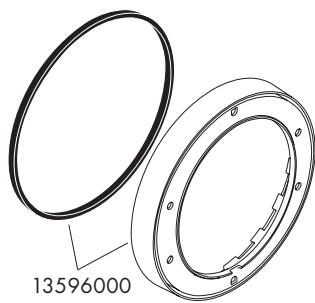
31761000







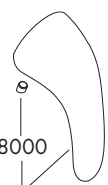
13595000 (25 mm)



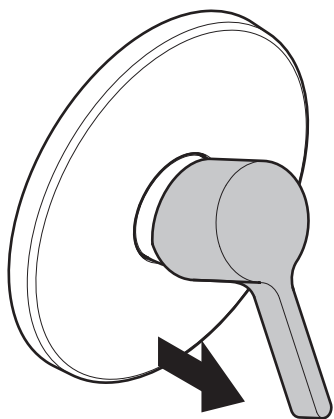
13596000 (22 mm)



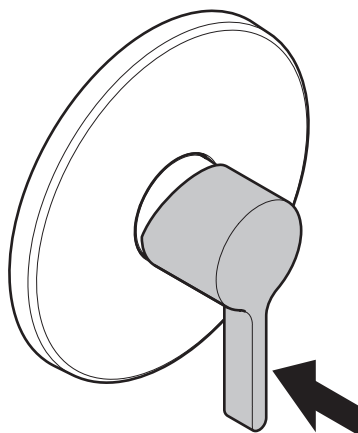
96338000 14094000



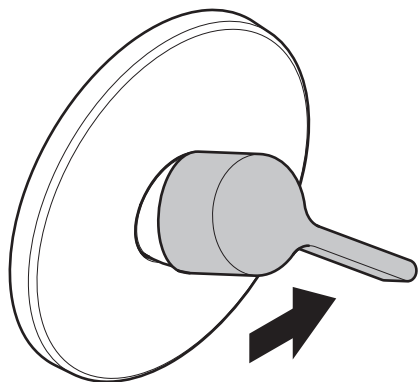
96338000 31791000



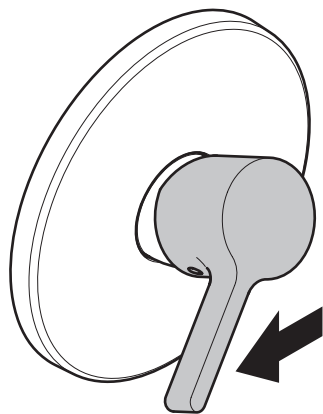
öffnen / ouvert / open / aperto / abierto / open / åbne /
abrir / otworzyć / otevřít / otvorit / 开 / открыть / nyitás /
avaaminen / öppna / atidaryti / Отваранье / açmak /
deschide / ανοικτό / odpreti / avage / atvērt /
otvoriti / åpne / отваряне / hare / فتح



schließen / fermé / close / chiudere / cerrar / sluiten /
lukke / fechar / zamknąć / zavřít / uzavrieť / 关 /
закреть / bezárás / sulkeminen / stänga / uždaryti /
Zatvaranje / karatmak / închide / κλειστό /
zarpreti / sulgege / aizvērt / zatvori / lukke / затваряне /
mbylle / إغلاق



kalt / froid / cold / freddo / frío / koud / koldt / fria /
zimna / studená / studená / 冷 / холодная / hideg /
kylmä / kallt / šaltas / Hladno / soğuk / rece / κρύο /
mrzlo / külm / auksts / hladno / kaldt / студено / i ftohtë /
بارد



warm / chaud / hot / caldo / caliente / warm / varmt /
quente / ciepła / teplá / teplá / 热 / горячая / meleg /
lämmin / varmt / karštas / Vruća voda / sıcak / cald /
ζεστό / toplo / kuum / karsts / topla / varm / топло /
i ngrohtë / ساخن



	PA-IX	DVGW	SVGW	NF	WRAS	KIWA	ACS	ETA
14165XXX	PA-IX 9710/IB				X		X	
14665000	PA-IX 9710/IB		X		X	X	X	
14675000	PA-IX 9710/IB		X		X	X	X	
15665XXX	PA-IX 9710/IB				X		X	
31665000	PA-IX 9710/IB		X		X	X	X	
31666000	PA-IX 9710/IB		X		X	X	X	
31675000	PA-IX 9710/IB		X		X	X	X	
31676XXX	PA-IX 9710/IB				X		X	
31685000	PA-IX 9710/IB				X			
31685003								
31761000	PA-IX 9710/IB		X		X	X	X	
31763000	PA-IX 9710/IB		X		X	X	X	
31965000	PA-IX 9710/IB				X		X	
32675000	PA-IX 9710/IB		X		X	X	X	

