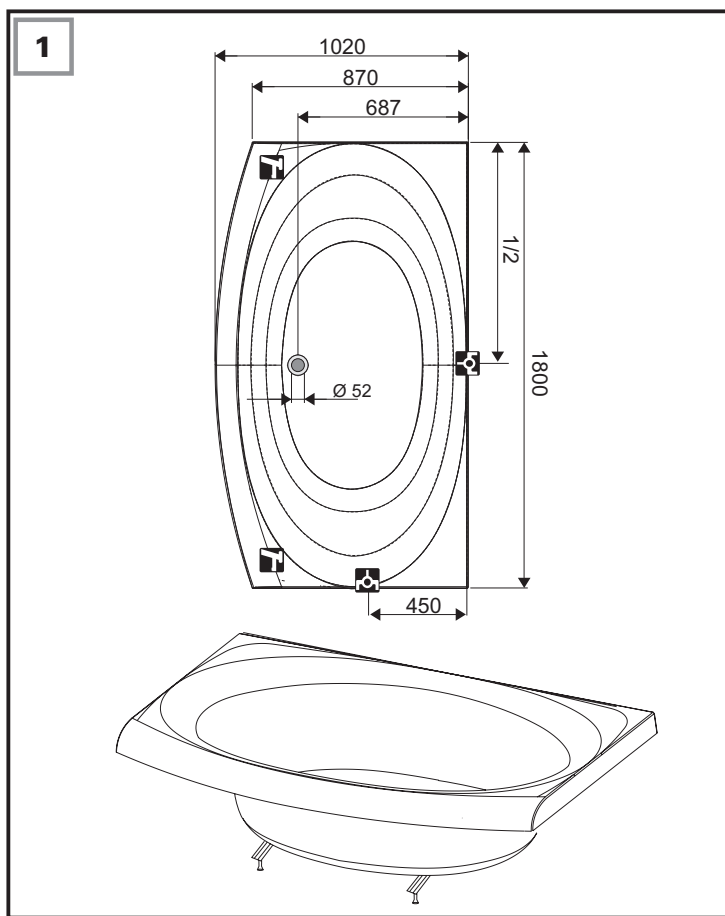
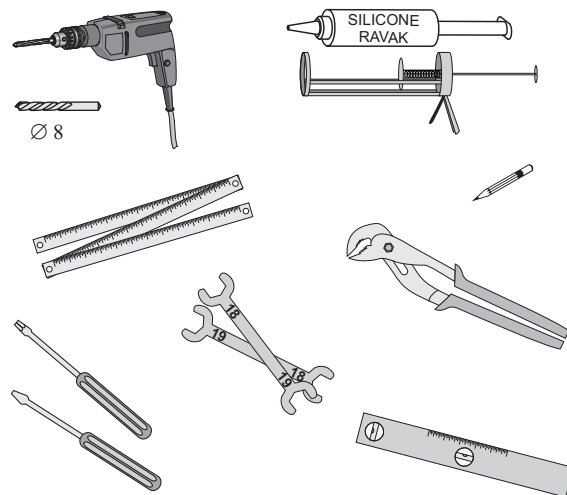


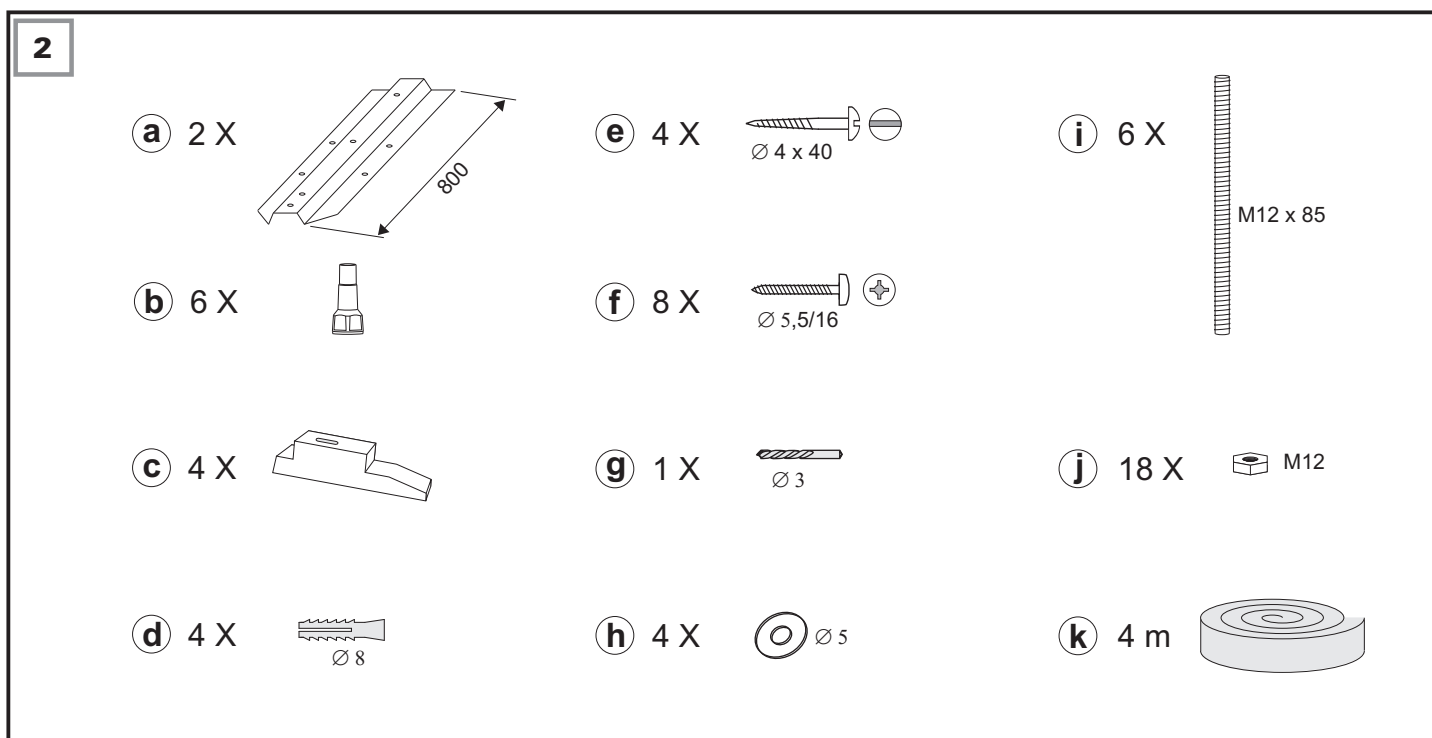
# EVOLUTION, EVOLUTION PU Plus **RAVAK**<sup>®</sup>

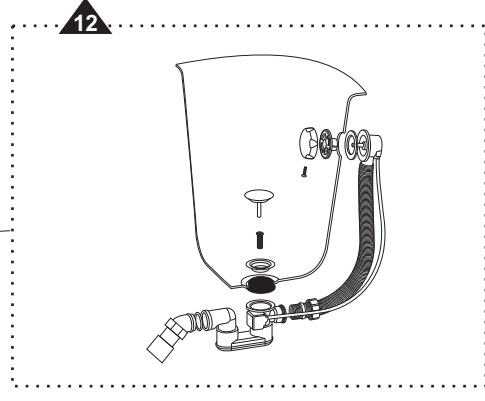
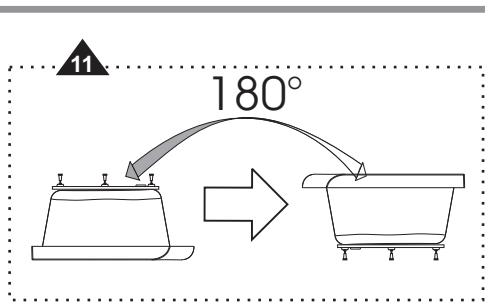
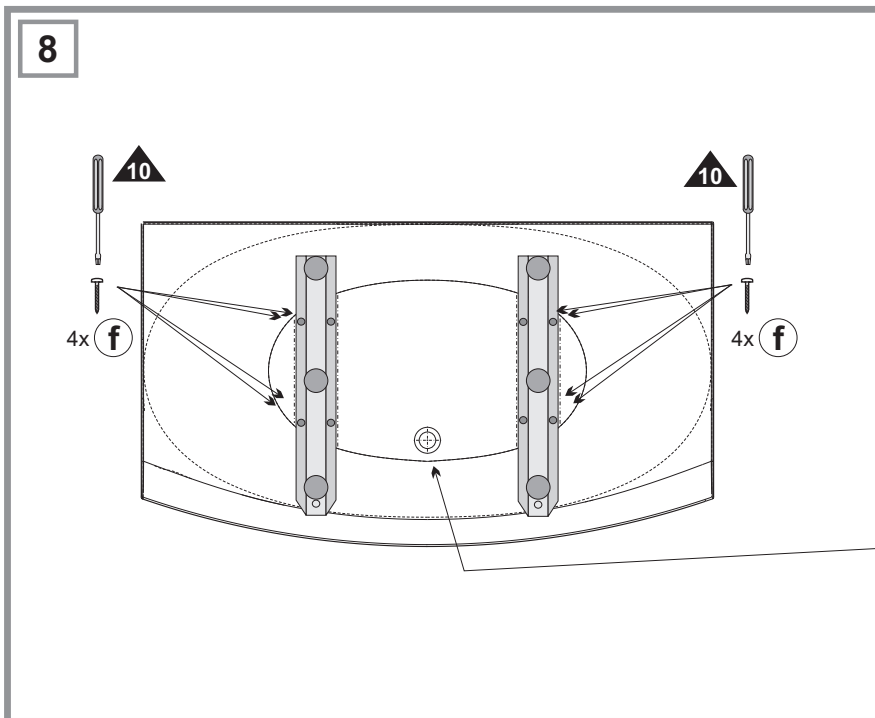
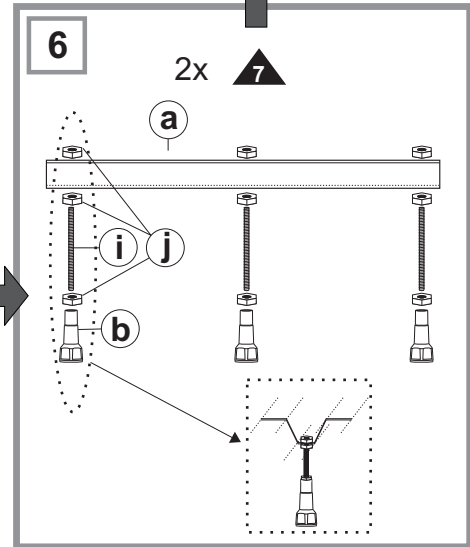
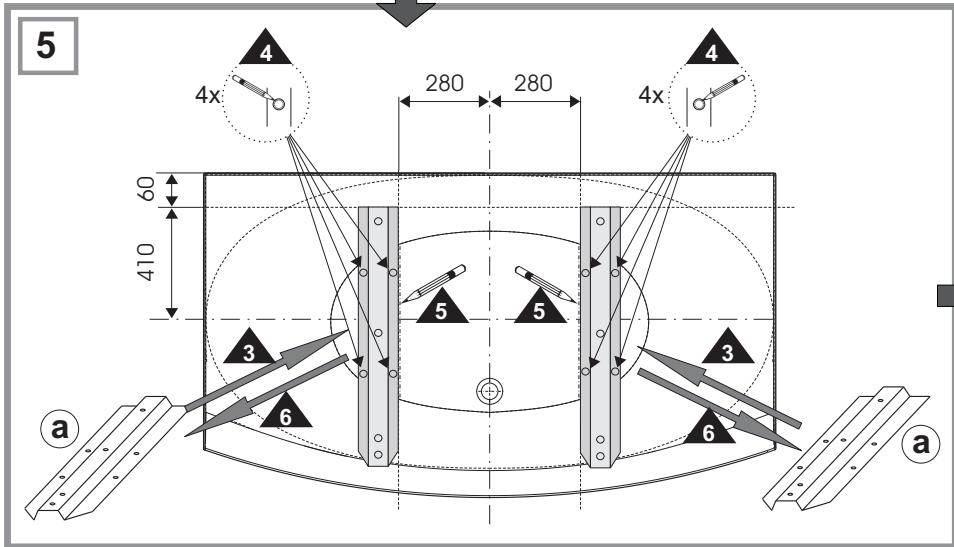
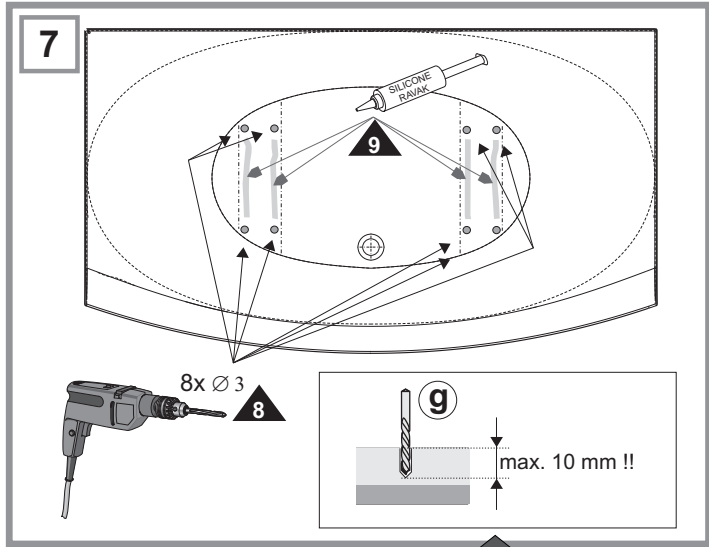
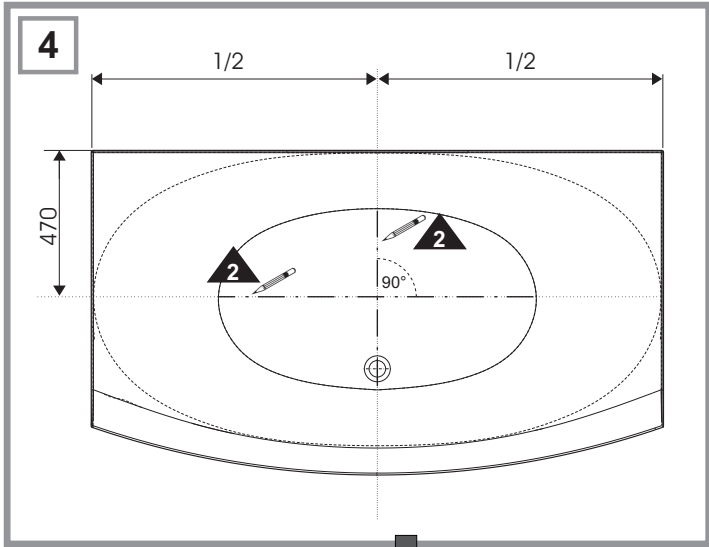
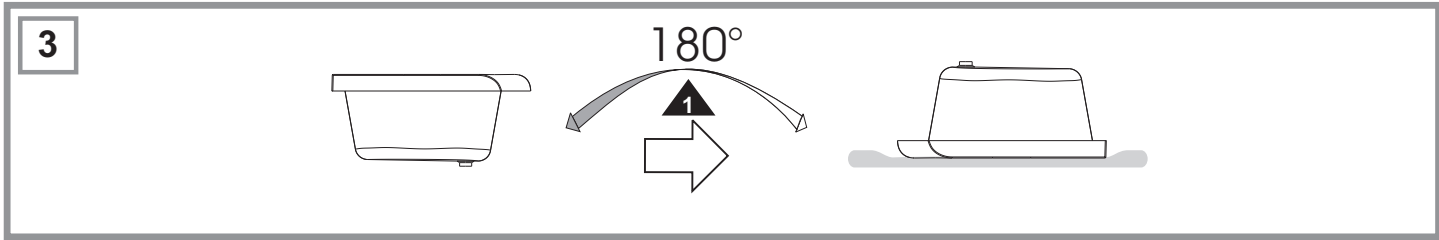


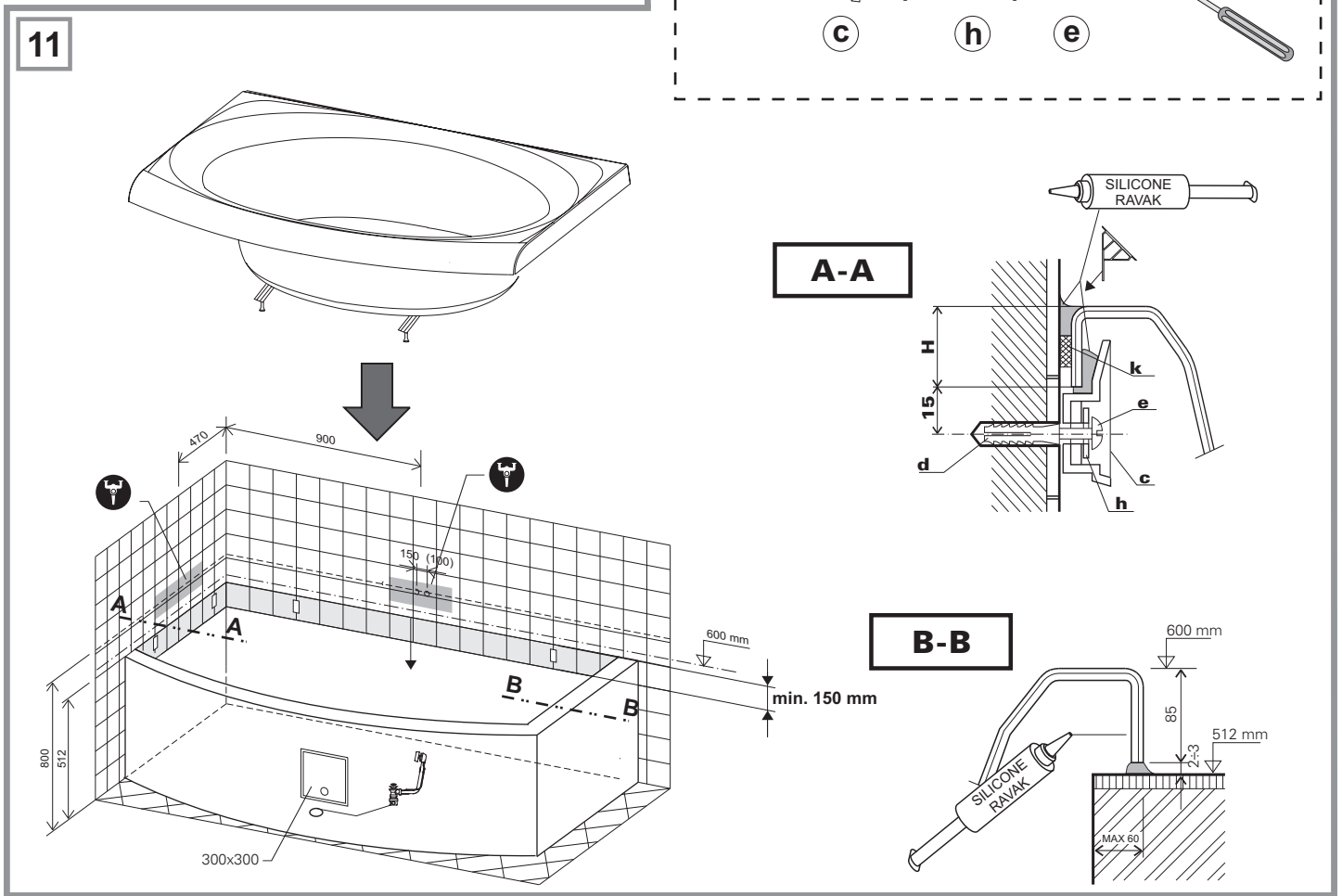
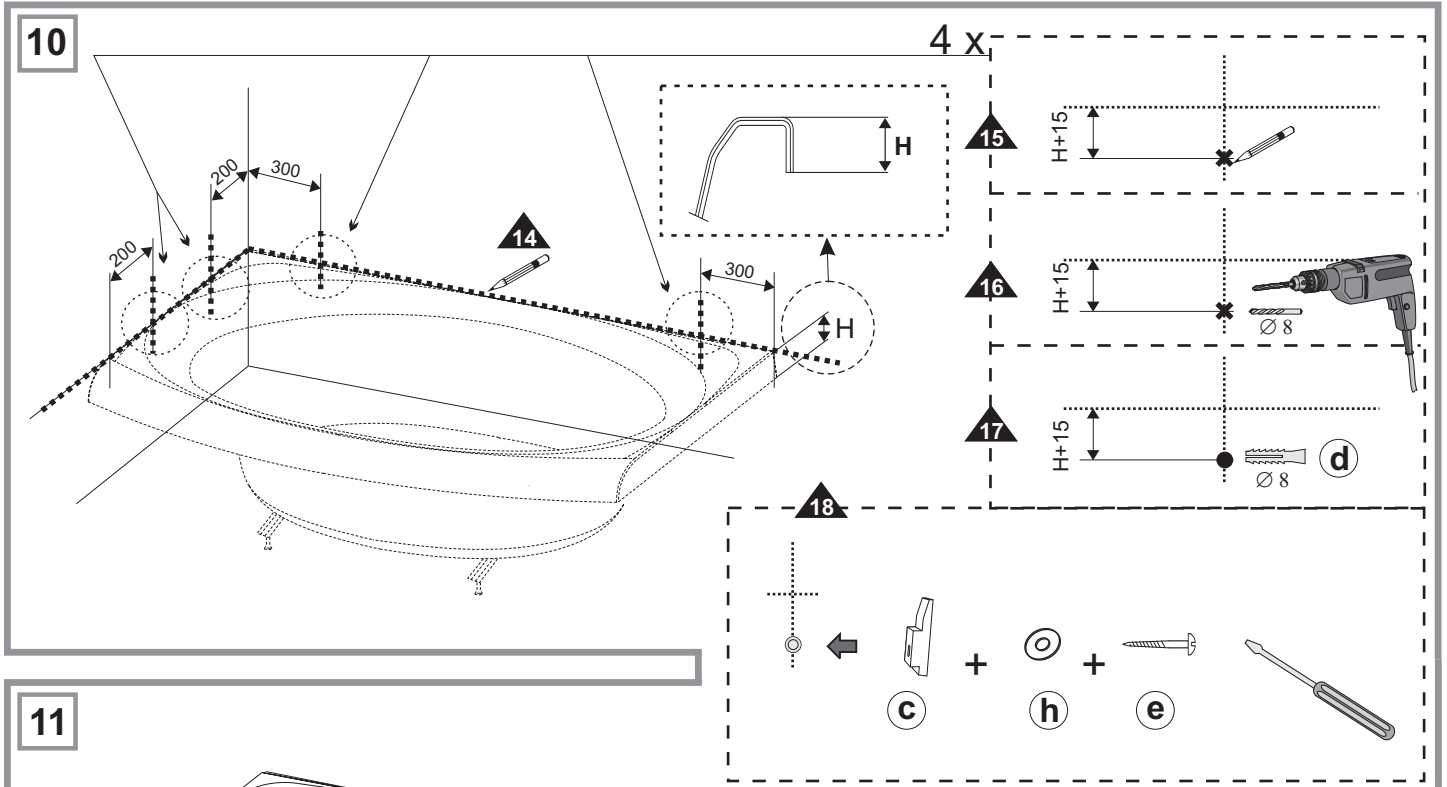
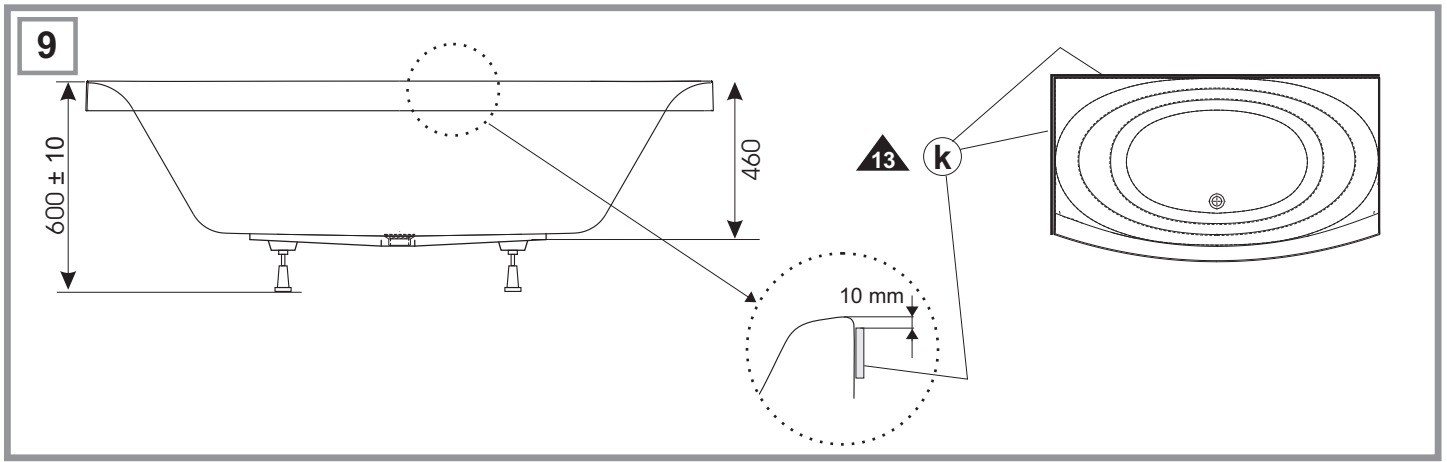
## NÁŘADÍ - TOOLS - OUTILS WERKZEUGE - HERRAMIENTAS

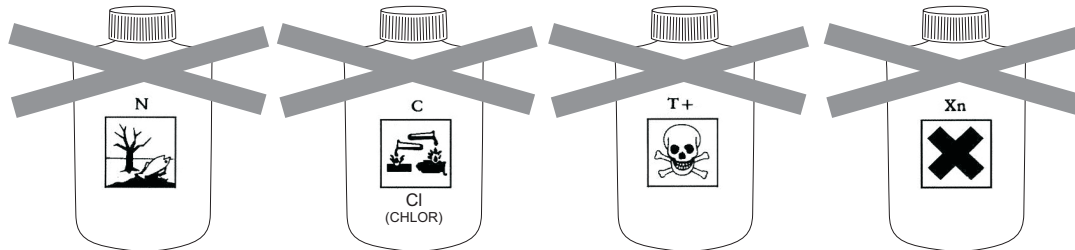


## POSTUP MONTÁŽE - ASSEMBLY STEPS PASOS DE INSTALACIÓN - NOTICE DE MONTAGE MONTAGEANLEITUNG









#### ÚDRŽBA, ČISTĚNÍ, ZÁRUČNÍ DOBA

Pokud chcete, aby Vám vana dlouho a spolehlivě sloužila, řiďte se prosím následujícími doporučeními:

- vanu čistíte po každém použití běžnými tekutými prostředky a hadříkem. Nikdy nepoužívejte brusné čisticí prostředky ani písek na nádobí
- do vany napouštějte nejdříve chladnou vodu, do té teprve horkou
- kapající baterii nechte ihned opravit
- je třeba se vyvarovat použití brusné pasty, rozpouštědel, acetonu, čistících a desinfekčních přípravků s obsahem chloru apod.
- horké předměty (např. el. kulma nebo cigareta) mohou také poškodit povrch vany
- usazeniny z vody lze odstranit omytím octovou vodou, menší poškrábání vany je možné vyhladit leštičím prostředky.

Výrobce doporučuje: RAVAK CLEANER - slouží na odstranění starých a zašlých nečistot z povrchu skla, rámu sprchových koutů, smaltovaných i akrylátových van, umyvadel a vodovodních baterií; RAVAK DESINFEKANT - je speciální čistící prostředek s výraznými antibakteriálními a protiplísňovými účinky.

**Výrobce poskytuje na vany záruku v trvání 10 let za předpokladu, že výrobek byl odborně namontován a používán pouze k osobní hygieně a relaxaci dospělých a dětí.** Při jiném způsobu užití, osazení bez nožiček nebo při pevném zazdění záruka zaniká.

#### Nakládání s obalovým materiálem a s výrobkem po skončení životnosti:

Využitelné složky obalu, např. karton, lepenku nebo PE folii využijte sami nebo nabídněte k dalšímu využití či recyklaci. Nevyužitelné složky obalů a výrobku po skončení jeho životnosti je nutné zneškodňovat bezpečným způsobem dle platného zákona o odpadech. Po skončení životnosti výrobku nabídněte využitelné složky (např. kovy) k dalšímu využití a recyklaci způsobem v místě obvyklým.

#### ÚDRŽBA, ČISTENIE, ZÁRUČNÁ LEHOTA

Ak chcete, aby vám vaša dloha a spoľahlivo slúžila, riadte sa prosím nasledujúcimi odporúčaniami:

- vanu čistíte po každom použití bežnými tekutými prostriedkami a handričkou. Nikdy nepoužívajte brusné čistiace prostriedky ani piesok na riad
- do vane napustíte najskôr chladnú vodu, až do tej horúcu
- kvapkajúcu batériu nechajte ihneď opraviť
- je treba sa vyvarovať použitím brusnej pasty, rozpúšťadiel a desinfekčných prípravkov s obsahom chlóru, apod
- horúce predmety (napr. el. kulma alebo cigareta) môžu tiež poškodiť povrch vane
- usadeniny z vody je možné odstrániť omytím octovou vodou, menšie poškrabanie vane je možné vyhladiť leštiacimi prostriedkami.

Výrobca odporúča: RAVAK CLEANER -služi na odstránenie starých a zádrených nečistôt z povrchu skla, rámov sprchových kútov, smaltovaných aj akrylátových vaní, umývadiel a vodovodných batérií; RAVAK DESINFEKANT -je špeciálny čistiaci prostriedok s výraznými antibakteriálnymi a protiplísňovými účinkami.

**Výrobca poskytuje na vane záruku v trvaní 10 rokov za predpokladu, že výrobok bol odborné namontovaný a používaný len na osobnú hygienu a relaxáciu dospelých a detí.** Pri inom spôsobe používania, osadenia bez nožičiek alebo pri pevnom zamurovaní záruka zaniká.

#### Zaobchádzanie s obalovým materiálom a s výrobkom po skončení životnosti:

Využitelné zložky obalu, napr. kartón, lepenku, alebo PE fóliu využijete sami, alebo ponúknete na ďalšie využitie alebo recykláciu. Nevyužitelné zložky obalov a výrobku po skončení jeho životnosti je nutné zneškodňovať bezpečným spôsobom podľa platného zákona o odpadoch. Po skončení životnosti výrobku ponúknete využitelné zložky (napr. kovy) na ďalšie využitie a recykláciu spôsobom v mieste zvyčajným.

#### MAINTENANCE

If you want your bathtub to serve you for a long time and reliably, we suggest you follow these simple recommendations:

- Clean the bathtub after every use with a soft cloth and non-abrasive household cleaner
- Always begin filling the bath with cold water and later add the hot
- Repair dripping taps immediately
- Never use any abrasive pastes, dissolvents, acetone or detergents and disinfectants, that contain chlorine
- Keep hot items like curling tongs, heaters, cigarettes away from the bathtub surfaces.
- Remove any limescale deposits with a solution of vinegar and water
- Small scratches can be carefully removed by gentle polishing

We recommend the use of the RAVAK SERIES of speciality chemicals. Ravak Cleaner a highly efficient detergent with a pleasant fragrance. Ravak Desinfectant a preparation with significant disinfecting effects, intended for versatile use in every household, recommended for maintenance of bathtubs and shower enclosures.

The guarantee is 10 years subject to professional and correct installation. The bathtub should only be used for personal hygiene and relaxation for adults and children. In other cases, the guarantee may not be valid. The manufacturer reserves the right to innovate or improvise on existing designs.

#### For further information, contact your local Ravak dealer.

The manufacturer reserves the right to amend or improve on existing designs or features.

Please help preserve the environment by observing local country guidelines or laws regarding re-cycling. Materials which are not suitable for re-cycling must be disposed of at an official and suitable waste control centre.

#### INSTANDHALTUNG, REINIGUNG, GEWÄHRLEISTUNGSZEIT

Wenn Sie wollen, dass die Wanne Ihnen lange und zuverlässig dient, richten Sie sich bitte nach den nachstehenden Empfehlungen:

- die Wanne nach jedem Gebrauch mit handelsüblichen flüssigen Reinigern und Tuch reinigen. Nie Schleifreinigungsmittel, Geschirrpulver verwenden
- in die Wanne zuerst kaltes Wasser, erst in dieses heißes Wasser einlassen
- abtropfende Batterie sofort reparieren lassen
- Bitte keine Schleifmittel, Flussmittel, Aceton, Reinigungs- und Desinfektionsmittel mit Chlorgehalt usw. verwenden.
- heiße Gegenstände (z.B. Lockenstab oder Zigarette) können auch die Wannenoberfläche beschädigen
- Wasserablagerungen können durch Abwaschen mit Essigwasser entfernt werden, geringe Wannenkratzer können mit Poliermittel ausgeglatet werden.

Der Hersteller empfiehlt: RAVAK CLEANER - dient zur Entfernung älterer und angesetzter Schmutzpartikel von der Glasoberfläche, den Duschnischenrahmen, Email- und Akrylatwannen, Waschbecken und Wasserleitungs-batterien; RAVAK DESINFEKANT - ist ein besonderes Reinigungsmittel mit starken antibakteriellen und antimykotischen Wirkungen.

**Der Hersteller gewährt für die Wannen eine Gewährleistung von 10 Jahren unter der Voraussetzung, dass das Produkt sachmäßig montiert und nur zur persönlichen Hygiene und Erholung der Erwachsenen und Kinder genutzt wurde.** Bei anderer Nutzungsweise, Einbau ohne Füße oder bei fester Einmauerung erlischt die Gewährleistung.

#### Umgang mit dem Verpackungsmaterial und dem Produkt nach Ablauf der Lebensdauer:

Die verwertbaren Verpackungskomponenten, z.B. Karton, Pappe, oder PE Folie, selbst verwerten oder zur Weiterverwertung oder Recycling anbieten. Die unverwertbaren Verpackungskomponenten und Produktkomponenten nach Ablauf der Lebensdauer sind entsprechend dem geltenden Abfallgesetz sicher zu entsorgen. Nach Ablauf der Lebensdauer des Produktes die verwertbaren Komponenten (z.B. Metalle) zur Weiterverwertung und Recycling auf die im Ort übliche Weise anbieten.

## KONSERWACJA, CZYSZCZENIE, OKRES GWARANCJI

O ile chcą Państwo aby zakupiona wanna dobrze i długo służyła, należy zastosować się do następujących zaleceń:

- wannę należy czyścić po każdym użyciu za pomocą ogólnodostępnych środków czyszczących w płynie za pomocą szmatki. Nigdy nie należy używać środków czyszczących grzejących podrapaniem powierzchni wanny jak np. piasek do naczyń.
- Kapiące baterie należy natychmiast naprawić
- Należy unikać stosowania pasty ściemej, rozpuszczalników, acetonu, środków czyszczących oraz dezynfekujących, które zawierają chlor itp
- gorące przedmioty (np. lokówka, papieros) mogą uszkodzić powierzchnię wanny
- osadzaniu wody można zapobiec myjąc ją wodą z octem, drobne rysy można usunąć za pomocą środków polerujących.

Producent zaleca używanie środków: Ravak Cleaner - służy do usuwania zanieczyszczeń z powierzchni szklanych, ram kabin prysznicowych, wanie emaliowanych i akrylowych, umywalk i baterii. Ravak desinfektant - specjalny środek czyszczący o działaniu antybakteryjnym i anty pleśniowym.

**Producent oferuje 10 letnią gwarancję na wannę przy założeniu, przy wyrób został fachowo zamontowany i używany jest jedynie do higieny osobistej i relaksacji dorosłych i dzieci.** Przy innym wykorzystaniu, osadzeniu bez nóg lub zamurowaniu na stałe gwarancja przestaje obowiązywać.

## Postępowanie z materiałami opakowanymi po zakończeniu montażu:

Nadające się do dalszego przetworzenia materiały opakowaniowe jak karton, taśma klejąca lub PE folię należy oddać do recyklingu. Nie poddające się przetworzeniu elementy opakowania, po jego wykorzystaniu, należy unieszkodliwić w sposób bezpieczny i zgodny z obowiązującymi przepisami o odpadach. Po zakończeniu się żywotności wyrobu dające się przetworzyć elementy (np. metal) należy poddać recyklingowi.

## KARBANTARTÁS, TISZTÍTÁS, GARANCIA

Amenyiben azt szeretné, hogy a kád hosszú időre nyújtson kényelmet Önnek, kérjük, hogy az alábbiak szerint járjon el:

- a kádat minden használat után tisztítsa meg folyékony tisztítószerrel és ronggyal. Ne használjon szemécs sűrűlőszert sem homokot.
- a kádba minden esetben először hideg vizet eresszen, csak azután keverjen hozzá meleg vizet
- a csőpógó csaptelepet azonnal javítsa meg
- kerüljük csiszolópaszta, hígítószerek, aceton, tisztító és klórtartalmú fertőtlenítőszer alkalmazását.
- a forró tárgyak, mint pl. cigareta vagy elektromos berendezések is károsítják a kád bevonatát
- a vízből történő lerakódásokat ecetes vízzel, a kisebb karcolódásokat polírozó-eszközzel lehet eltávolítani

Javasoljuk termékcsaládot: RAVAK CLEANER - könnyedén eltávolítja a különféle szennyeződések az üveg, zománczott vagy akril kádak, mosdók, csaptelepek illetve zuhanykabinok felületéről RAVAK DESINFECTANT - egy speciális tisztítófolyadék, hatékony antibakteriális és penészellenes hatással.

**A gyártó 10 év garanciát nyújt a termékre abban az esetben, ha az szakszerűen került beszerelésre és az előírásoknak megfelelően volt használat.** Ezzel ellentétben használat, láb nélküli beépítés vagy a perem merev felületre történő ráültetése esetén a garancia elvesz.

## A csomagolóanyag és a termék hasznos élettartama utáni környezetbarát felhasználása

A termék csomagolásának hasznosítható részeit (karton, PE fólia) hasznosítsák Önök, vagy kínálják fel továbbhasznosításra más cégnek. A nem hasznosítható részeket a hulladékokra vonatkozó törvények előírásainak megfelelően biztonságos módon kell megsemmisíteni. A termék hasznos élettartamát követően a hasznosítható részeket (pl. vas alkatrészek) használják fel, vagy kínálják fel továbbhasznosításra. A nem hasznosítható részeket a termék hasznos élettartamát követően a hulladékokra vonatkozó törvények előírásainak megfelelően biztonságos módon kell megsemmisíteni.

## УХОД ЗА ИЗДЕЛИЕМ, ГАРАНТИЙНЫЙ СРОК

Если хотите, чтобы ванна Вам долго и надежно служила, соблюдайте, пожалуйста, следующие рекомендации:

- ванну после каждого применения почистите жидкими моющими средствами. Никогда не применяйте абразивные моющие средства
- протекающий смеситель сразу отремонтируйте
- Нельзя использовать абразивные пасты, растворители, ацетон, чистящие и дезинфицирующие средства с содержанием хлора и т.д.
- горячие предметы, например электрошпильцы для волос или сигарета, могут повредить поверхность ванны
- осадки воды можно удалить раствором уксуса, мелкие царапины можно зашлифовать специальными средствами.

Для ухода производитель рекомендует моющие средства: ravak cleaner - служит для устранения загрязнений с поверхностей стекол, рам душевых уголков, металлических и акриловых ванн, раковин и смесителей; ravak desinfektant - специальное моющее средство с ярко выраженными антибактериальными и противогрибковыми свойствами.

**Производитель предоставляет на ванны срок гарантии 10 лет при условии, что изделие было правильно установлено и используется строго по назначению. При использовании не по назначению, установке без ножек или при установке в бетонный каркас вплотную, гарантия не предоставляется.**

## Использование упаковки и утилизация изделия после окончания его срока службы:

Используйте элементы упаковки, например, картон или полиэтиленовую пленку сами или передайте для дальнейшего использования или в качестве вторичного сырья для переработки. Неиспользованные элементы упаковки или изделия, после окончания его срока службы, необходимо утилизировать безопасным способом в соответствии с действующим законом "Об отходах". После окончания срока службы изделия предложите пригодные к вторичному использованию элементы (например, металлы) для дальнейшего использования или вторичной переработки в соответствии с местными условиями.

## DOGLYD , POTOCNIJ REMONT, GARANTIJNIJ STROK

Гарантуємо Вам надійність і тривалий термін служби при дотриманні наступних рекомендацій

- після кожного використання очистіть ванну рідкими, що чистять засобами й м'якою ганчіркою, не можна використовувати абразивні засоби або рідкий пісок для посуду
- ванну спочатку наповніть холодною а тільки потім теплою водою
- зіпсован, що протікає змішувач якнайшвидше відремонтуйте
- запрешенозапрешено використовувати абразивні пасти, розчинники, ацетон, а також дезінфікуючі засоби утримуючі хлор і т.буд.
- горячі предмети (наприклад щипці для волосся або сигарета), можуть зашкодити поверхні ванни
- мінеральні опаді можливо вилучити за допомогою оцтовою воду, а невеликі подряпини спеціальними засобами для полірування

Виробник пропонує:RAVAK Cleaner- Надійно усуває старі й особливо стійкі забруднення з поверхні скла, конструкцій куточків, чавунних і акрилових ванн, умивальників і змішувачів RAVAK Desinfektant- спеціальний засіб для догляду, із сильною антибактеріальною й протигрибковою дією.

а протірінтовомі шлінку.

**Виробник надає тривалу гарантію на ванни, строком на 10 років,але тільки у випадку, що установка ванни була зроблена професійно й використана до особистої гігієни й відпочинку дорослих і дітей.** Будь-яке інше використання або відсутність опор (ніжок), а також неправильна "тверда" посадка ванни - виключає надання гарантії.

## Утилізація пакувального матеріалу й товару після експлуатації:

Поворотні пакувальні відходи , наприклад картон, тарний картон, стреч- плівку, використовуйте самі або запропонуйте до подальшого використання або переробки (рециклюванню). Безповоротні відходи (покидьки впакування)-після закінчення терміну служби, знищте безпечним способом згідно чинного закону про відходи. Після закінчення строку експлуатації товару, поворотні компоненти (наприклад метал) запропонуйте до подальшого використання й переробці відповідним чином.

## ПОДЪРЖАНЕ, ЧИСТЕНЕ, ГАРАНЦИЯ

Ако искате, ваната да ви служи дълго и надеждно, спазвайте следващите указания:

- ваната мийте след всяко използване с обикновени течни средства и парцал. Никога на използвайте абразивни средства за чистене нито пясък за чинии
- ваната пълнете първо със студена вода, чак след това добавяйте гореща
- капаш кран веднага поправете
- разтворители и разредители, но и лак за нокти и лакочистители повреждат повърхност на ваната
- горещи предмети (напр. маша за коса или цигара) също могат да повредят повърхност на ваната
- утайка от вода може да се премахне с разтвор от вода и оцет, малки драскотинки може да се загладят с полировъчни средства.

Для ухода производитель рекомендует моющие средства: RAVAK CLEANER служи за отстраняване на стара мръсотия от стъклена повърхност, от рамка на душ кабината, емайлирани и акрилатови вани, умивалници и водни батерии. RAVAK DESINFECTANT е специално средство за чистене със силно антибактериално действие и действие против плесен.

**Производител предоставя гаранция за вана в срок 10 години с условие, че ваната е монтирана професионално и се използва само за лична хигиена и релаксиране на деца и възрастни.** В случай друг вид използване, поставяне без крачета или пълно фиксиране гаранцията се губи.

## Изхвърляне на опаковъчните материали и изделието след изтичане на живота им:

Използваеми опаковъчни компоненти, като хартия, картон или PE фолио използвайте или ги отнесете за рециклиране. Неизползваемите компоненти на опаковката и изделието трябва да се изхвърлят безопасно в съответствие с действащото законодателство относно отпадъците. След изтичане на живота на изделието отнесете използваемите компоненти (като например метали) за по-нататъшно използване и рециклиране на определено за това място.

## MANTENIMIENTO, LIMPIEZA, PERÍODO DE GARANTÍA

Para que su bañera le sirva por mucho tiempo y de modo confiable, usted debe guiarse por las siguientes recomendaciones:

- limpie la bañera cada vez después de usarla, utilice para ello medios líquidos usuales y un paño. Jamás debe utilizar medios abrasivos ni arena de fregar.
- Primero debe echar agua fría y después caliente.
- Si el grifo gotea mándela a reparar inmediatamente.
- Para el mantenimiento hay que evitar el uso de medios abrasivos, diluyentes, desinfectantes con contenido de cloro, etc
- Objetos calientes (por ejemplo el rizador eléctrico o cigarrillo) pueden dañar la superficie de la bañera
- Para quitar el sedimento de agua utilice agua con vinagre, raspaduras pequeñas pueden arreglarse utilizando medios pulidores.

El productor recomienda: RAVAK CLEANER sirve para eliminar suciedades de más tiempo de la superficie de vidrio, marcos de las cabinas de ducha, bañeras de esmalte y acrílato, lavamanos, grifos, RAVAK DESINFECTANT es un medio especial para limpiar con un especial efecto antibacterial y anticriptogámico.

**El productor da garantía durante 10 años para las bañeras bajo la condición de que el producto se ha montado de modo profesional y utilizado sólo para la higiene personal y relajamiento de personas adultas y niños.** En caso que el producto se ha utilizado de otra forma, colocado sin patas o empotrado en firme, la garantía deja de existir.

## Tratamiento del material de empaque y del producto al vencerse el plazo de su vida útil.

Los componentes recuperables del empaque, por ejemplo cartón, cartulina o PE cinta, usted mismo puede utilizarlos o ofrecerlos para otra aplicación o reciclaje. Los componentes no recuperables del empaque y del producto vencido deben liquidarse empleando un método seguro según la vigente ley sobre los desechos. Al terminar el período de vida útil del producto ofrezca los componentes que puedan ser aprovechados (metales, por ejemplo) para su otra aplicación o reciclaje, empleando un método usual en la localidad.

---

**ENTRETIEN, NETTOYAGE, GARANTIE**

Si vous voulez que la baignoire vous rende longtemps et sûrement service, vous voudrez bien suivre les recommandations suivantes :

- nettoyez la baignoire après chaque utilisation avec des produits d'entretien liquides courants et un chiffon. N'utilisez jamais de produits à récurer ni les poudres à nettoyer la vaisselle
- faites d'abord couler l'eau froide dans la baignoire puis, après de l'eau chaude
- faites réparer immédiatement la robinetterie qui goutte
- Il n'est pas recommandé l'usage des pâtes, des dissolvants, de l'acétone, des solutions de nettoyage et de désinfection contenant du chlore et autres.
- les objets chauds (comme par exemple un fer à friser ou une cigarette) peuvent également endommager la surface de la baignoire
- les dépôts calcaires peuvent être éliminés à l'eau vinaigrée, les petites éraflures peuvent l'être en utilisant les produits à polir.

Le fabricant recommande: RAVAK CLEANER qui sert à éliminer les anciennes impuretés incrustées de la surface du verre, des cadres des coins douche, des baignoires acryliques et émaillées, des lavabos et de la robinetterie ; RAVAK DESINFECTANT produit de nettoyage spécial possédant des effets antibactériens et anti-moisissures très efficaces.

**Le fabricant garantit la baignoire pendant 10 ans, à condition que le produit soit professionnellement monté et utilisé à l'hygiène personnelle, exclusivement, ainsi qu'à la détente des adultes et des enfants.** Dans les cas d'utilisation différente, de montage sans pieds ou d'encastrement rigide, la garantie est annulée.

**Traitement des emballages et du produit en fin de durée de vie**

Utilisez vous-même les parties récupérables de l'emballage, comme le carton, les feuilles en plastique, etc. ou proposez-les pour une nouvelle utilisation ou pour un recyclage. Les éléments non utilisables de l'emballage ainsi que le produit en fin de durée de service doivent être éliminés de manière sûre, conformément à la législation en vigueur sur le traitement des déchets. En fin de durée de service du produit, proposez les parties recyclables (métaux, par ex.) pour un recyclage, en fonction des méthodes utilisées localement.

---

**ÎNȚREȚINERE - CURĂȚARE**

Întreținerea se face numai prin ștergerea pieselor din plastic cu o bucată de material textil moale și cu detergenți obișnuiți. Trebuie evitată utilizarea pastei abrazive, solventilor, acetonei, mijloacelor de curățat și de dezinfectie cu conținut de clor și asemănătoare.. Producătorul nu este responsabil pentru daunele provocate de folosirea, montarea sau întreținerea incorectă a produsului. Producătorul își rezervă dreptul să inoveze produsul.

Producătorul recomandă folosirea produselor: RAVAK ANTICALC CONDITIONER - este un produs care reînnoiește și păstrează perfect calitățile stratului de protecție RAVAK ANTICALC; RAVAK CLEANER - înlătură depunerile vechi și uscate de pe suprafețele din sticlă, ramele cabinelor de duș, căzile emailate sau din acrilat, chiuvete și baterii; RAVAK DESINFECTANT - este un preparat special de lustruire cu efecte antibacteriene și antifungice. Înlătură depunerile vechi și uscate de pe suprafețele din sticlă, ramele cabinelor de duș, căzile emailate sau din acrilat, chiuvete, baterii și calorifere.

**Producătorul oferă o garanție de 24 de luni în cazul în care produsul a fost instalat de către o firmă care a obținut certificatul pentru produsele RAVAK, iar în celelalte cazuri, termenul de garanție corespunde reglementării legislative în vigoare.**

Pentru mai multe informații privind asamblarea, instalarea, folosirea și întreținerea, vă rugăm să contactați agentul de vânzări local.

**Utilizarea ambalajului și a produsului după expirarea perioadei de funcționare:**

Părțile refolosibile ale ambalajului, de ex.: carton sau folie PE pot fi reutilizate în scop personal sau oferite unei terțe persoane sau reciclate. Părțile componente ale ambalajului și ale produsului care nu pot fi refolosite după expirarea perioadei de funcționare, trebuie lichidate într-un mod ecologic conform normelor în vigoare privind deșeurile. După expirarea perioadei de funcționare oferiți componentele refolosibile (de ex.: metale) spre recuperare și reciclare după uzanțele locale.

---

Poznámky:

**RAVAK a.s.**, Obecnická 285, 261 01 Příbram I, ČR  
tel.: +420 318 427 111, fax: +420 318 427 278. e-mail: info@ravak.cz, www.ravak.cz

**RAVAK SLOVAKIA spol. s r.o.**, Stará Vajnorská 4, 832 55 Bratislava  
tel.: 02 444 550 01, fax: 02 444 550 02, e-mail: obchod@ravak.sk, www.ravak.sk

**RAVAK POLSKA s.a.**, Kałęczyn 2B,, ul. Radziejowicka 124, 05-825 Grodzisk Mazowiecki, POLSKA  
tel.: 22 / 755 40 30, fax: 22 / 755 43 90, e-mail: info@ravak.pl, www.ravak.pl

**RAVAK Hungary Kft.**, 1142 Budapest, Erzsébet királyné útja 125, HUNGARY  
tel.: 06 (1) 223 13 15, 06 (1) 223 13 16, fax: 06 (1) 223 13 14, e-mail: info@ravak.hu, www.ravak.hu

**Ravak Gesellschaft für Sanitärprodukte mbH**, Alexanderstrasse 58, D - 45472 Mülheim an der Ruhr  
Tel. (0208) 37789-30 Fax. (0208) 37789-55, www.ravak.de, e-mail: info@ravak.de

**RAVAK a.s.**, Representative Office in Ukraine, 21 Dniprovska Naberezhna str., 2nd floor, 02081, Kyiv, Ukraine  
tel.: 00380 44 2203232, 00380 44 3605200, fax: 00380 44 2204343, e-mail: ravak@ravak.kiev.ua, web: www.ravak.ua

**OOO RAVAK** ru, ul. Staropetrovskiy pr. 7A, Moskva 125 130,  
tel./fax: 007 495 710 82 23, 007 495 450 12 77, e-mail: ravak@inbox.ru, www.ravak.com



**RAVAK a.s.**, Obecnická 285, 261 01 Příbram I  
tel.: +420 318 427 200, 318 427 111 fax: +420 318 427 269  
e-mail: info@ravak.cz, www.ravak.com