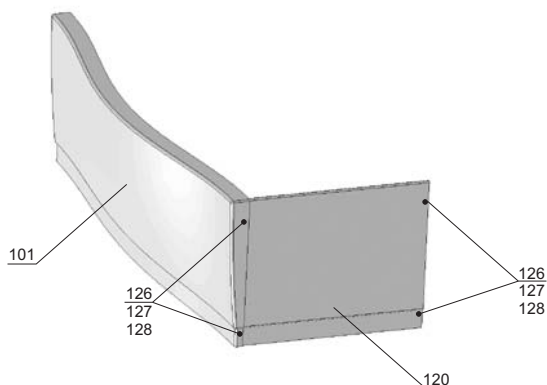


# BOČNÍ PANEL MAGNOLIA

EN	SIDE PANEL MAGNOLIA
D	SEITENPANEEL MAGNOLIA
PL	MONTAŻ PANELU MAGNOLIA
HU	MAGNOLIA-OLDALLAPOK SZERELÉSI ÚTMUTATÓJA
RU	БОКОВАЯ ПАНЕЛЬ MAGNOLIA
UK	БІЧНА ПАНЕЛЬ MAGNOLIA
ES	PANEL LATERAL MAGNOLIA
FR	PANNEAU LATÉRAL MAGNOLIA
RO	MASCĂ LATERALĂ MAGNOLIA
SK	BOČNÝ PANEL MAGNOLIA
CZ	BOČNÍ PANEL MAGNOLIA



## C2 - Installation of Magnolia Bathtub with one or two side panels 75

The side panels can be installed only in combination with a front panel. When facing the bathtub, you can see the R panel on the right side of the bathtub, and the L one on the left side. You find all the pieces necessary for the installation in the Panelkit -Side.

1. When carrying out the installation of front covering panel, insert into the bathtub trim the thread rod braces **105** for both front, and side panels, **pic.2**. Place the side-panel brace 100 mm from the bathtub corner. Fix the brace in the trim with sealing putty in such a way that the thread rod is approximately 40 mm from the bathtub edge.

2. Follow the **C1** installation instructions for installing the front panel. When you finish the installation of the front panelkit, and finally set the bathtub in its place, complete the lateral-side brace as depicted in **pic.2**. Insert the upper part of the thread rod **121** into the brace **105** that is fixed in the bathtub trim. Twist the plastic leg to prop the column against the floor and balance it.

3. Trace the plastic leg on the floor, loosen the brace and take it out. Drill an opening for a  $\varnothing 8$  mm plug in the middle of the traced shape. Screw down the plastic column **125**. Slip over it the leg of the brace, and strut it by twisting into the bathtub trim. **Attention:** If you cannot drill into the floor (e.g. because of floor heating system, or delivery pipes), use the sealing putty to stick the leg to the floor.

4. Adjust the position of the panel holder **122**, try out setting of both the front and the side panels, and then tighten the nuts **103**. Insert the side panel under the bathtub trim edge (angle-wise, approximately  $45^\circ$ ), and then tilt it to vertical position. Trace the panel on the wall and then take it out.

5. As depicted on **pic.3**, mark on the wall the horizontal axis of the mounting clamps - 40 mm and 500mm above the floor level.

6. For attaching the panel to the wall, two perforated-metal panel holders **123** will be used. Place the holder to the marked axis and shift it about 3-4 mm (as much as the panel is thick) from the traced shape towards under the bathtub. Trace the centers of the oval mounting holes on the wall. Drill the  $\varnothing 8$  mm holes and insert the plugs **129**. Use bolts **130** to attach the panel holders. Mark the axis of the holders into the traced panel shape on the wall.

7. Place the panel **120**, dimension the center of the perforated-metal panel holder **123** and mark it on the panel. Use the  $\varnothing 3$  mm drill bit the panel through together with the supportive perforated metal plate. **Attention:** make sure you prevent damaging the plastic panel with the drill chuck!

8. Attach the panel using a self-drilling screw **126** and a plastic washer **127**. Push the plastic cover **128** on the head of the screw.

9. Corner connection of the panels is designed as "locked". Therefore you need to insert and balance the side panel first, and only then fix the front panel **101**. Similarly, if you install your bathtub equipped with two side panels, you install the side panels first and enclose with the front one.

10. Secure the corner connection of the panels with self-drilling screws **126**, washers **127** and covers **128**. Drill through the panel connection with a  $\varnothing 2.5$  mm drill bit, approximately 5 mm from the edge of the panels. Tighten the nut on the screw with appropriate strength.

11. If necessary, seal the gaps between the panel and tiles, and the horizontal gaps.

### MOUNTING KIT - PANEL

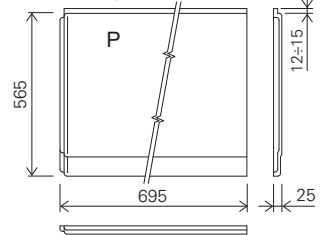
120 Magnolia Side Panel P/L	1 pc
126 Self drilling screw $\varnothing 3.5 \times 13$	4 pcs
127 Plastic washer $\varnothing 4$	4 pcs
128 Plastic cover $\varnothing 4$	4 pcs

### MOUNTING KIT - PANELKIT

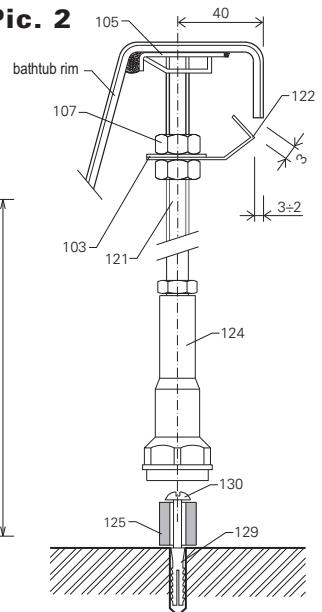
121 Thread rod M 12x570 mm	1 pc
122 Panel holder no.11	1 pc
123 Panel holder no.20	2 pcs
124 Plastic leg 60 mm with a washer	1 pc
125 Plastic column	1 pc
129 Plug $\varnothing 8$	5 pcs
130 Bolt $\varnothing 4 \times 40$	5 pcs

103 Nut M12	3 pcs
105 Thread rod brace	1 pc
107 Washer $\varnothing 13$	1 pc

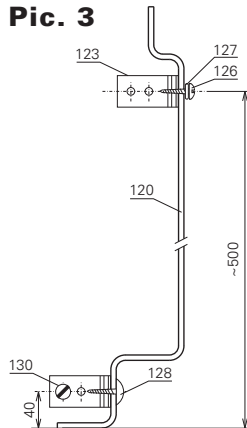
**Pic. 1** side panel P/L



**Pic. 2**



**Pic. 3**



# D

## C2 - Montage der Badewanne MAGNOLIA mit einem Front- und einem oder zwei Seitenpaneelen 75

Das Seitenpaneel kann nur mit dem Frontpaneel montiert werden. Beim Blick von vorne befindet sich auf der rechten Seite der Badewanne Paneel P, links Paneel L. Teile für Befestigung des Paneels sind im Satz SEITENPANELKIT vorhanden.

1. Bei der Komplettierung für das Frontpaneel in den Wannensaum gleichzeitig die Gewindestangenstütze **105** sowohl für das Front-, als auch für das Seitenpaneel **Bild 2**, im Abstand 80 mm von der Wannenecke anbringen. Die Gewindestangenstütze ist in den Saum mit der Spachtelmasse so zu fixieren, dass die Gewindestange etwa 60 mm vom Wannensaum entfernt liegt.

2. Nach Fertigstellung der Montage des Panelkits des Frontpaneels nach der Montageanleitung **C1** und Einbau der Badewanne an die endgültige Stelle die Stütze der Seitenwand nach **Bild 2** komplettieren. Den Oberteil der Gewindestange **121** in die im Wannensaum eingelebte Stütze **105** einsetzen. Durch Drehung des Kunststofffußes den Pfosten gegen den Boden lehnen und ausgleichen.

3. Auf den Boden die Fußkontur abzeichnen, die Stütze lockern und herausnehmen. In der Konturmitte ein Loch für den Dübel 8 mm ausbohren und den Kunststoffzylinder **125** anschrauben. An diesen den Stützenfuß einschieben und durch Drehen ihn am Wannensaum abstreifen. ACHTUNG, wenn in den Fußboden nicht gebohrt werden kann (Fußbodenheizung, Verteilungen), den Fuß am Fußboden mit der Spachtelmasse ankleben.

4. Die Lage des Paneelhalters **122** vorstellen und nach Prüfung des Seitenpaneels zusammen mit dem Frontpaneel die Muttern **103** nachziehen. Unter Winkel ca. 45° das Seitenpaneel unter die Kante des Wannenschchnitts aufschieben und dieses in senkrechte Lage klappen. An die anliegende Wand die Paneelkontur abzeichnen und das Paneel herausnehmen.

5. Nach **Bild 3** an die Wand waagerechte Halterungsachsen in Höhe von 40 und 500 mm vom Boden abzeichnen.

6. Zur Fixierung des Paneels zur Wand werden zwei Metallpaneelhalter **123** mit Lochblech eingesetzt. Den Paneelhalter an die abgezeichnete Achse anlegen und von der Kontur in Richtung unter die Wanne um die Paneeldicke, d.h. um 3 bis 4 mm schieben. An die Wand die Mitten der Ovale für die Befestigung abzeichnen. Löcher 8 mm ausbohren, Dübel **129** einsetzen und die Panelhalter mit Schrafschrauben **130** anschrauben. Die Halterachsen an die Paneelkontur an der Wand markieren.

7. Paneel **120** anlegen, die Mitte des Lochblechs des Paneelhalters **123** abmessen und ans Paneel markieren. Mit Bohrer 3 mm das Paneel zusammen mit dem Stützlochblech durchbohren. Darauf ACHTEN, dass mit dem Bohrmaschinenfutter das Kunststoffpaneel nicht beschädigt wird.

8. Mit Schneideschraube **126** mit Kunststoffunterlegscheibe **127** das Paneel fixieren, die Kunststoffkappe **128** auf den Schraubenkopf aufdrücken.

9. Der Eckstoß der Paneele ist als „Sperrverbindung“ ausgeführt, deshalb ist es notwendig, das Seitenpaneel zuerst aufzuschieben und auszugleichen und erst dann das Frontpaneel **101** abzuschließen. Wird die Badewanne mit einem Front- und zwei Seitenpaneelen installiert, die gleiche Anpassung auf beiden Seiten vornehmen und mit Frontpaneel abschließen.

10. Den Eckstoß des Front- und Seitenpaneels auch mit Schneideschrauben **126** mit Unterlegscheibe **127** und Kappe **128** absichern. Den Paneelstoß mit Bohrer ca. 2,5 mm gemeinsam durchbohren und die Schraube mit angemessener Kraft in den Kunststoff nachziehen.

11. Nach Bedarf können Fugen zwischen Paneel und Bekleidung, bzw. auch waagerechte Fugen verspachtelt werden.

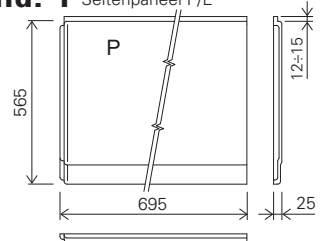
### MONTAGESET - PANEEL

120 Seitenpaneel MAGNOLIA R (L)	1 St.
126 Schneideschraube $\varnothing$ 3,5x134 St.	4 St.
127 Unterlegscheibe aus Kunststoff $\varnothing$ 4	4 St.
128 Kunststoffkappe $\varnothing$ 4	4 St.

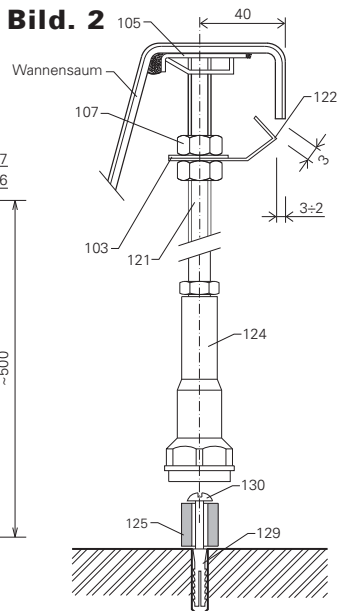
### MONTAGESET - PANELKIT

121 Gewindestange M12x570 mm	1 St.
122 Paneelhalter Nr. 13	1 St.
123 Paneelhalter Nr. 20	2 St.
124 Kunststofffuß 60 mm mit Unterlage	1 St.
125 Kunststoffzylinder	1 St.
129 Dübel $\varnothing$ 8	5 St.
130 Schaftschraube $\varnothing$ 4x40	5 St.
103 Mutter M12	3 St.
105 Gewindestangenstütze Nr. 13	1 St.
107 Unterlegscheibe $\varnothing$ 13	1 St.

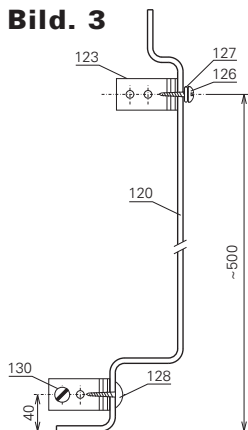
**Bild. 1** Seitenpaneel P/L



**Bild. 2**



**Bild. 3**





## C2 - A MAGNOLIA kád előlappal és egy vagy két 75-ös oldallappal történő telepítésének útmutatója

Az oldallap kizárólag előlappal szerelhető. Előlnézetből a kád bal oldalán a bal- "L", jobb oldalán a jobb "P" rész helyezkedik el. Rögzítésükhöz szükséges szerelőcsomag az oldallapok Panelkit csomagjában található.

1. A panelkit összeállításakor helyezzük a kád pereme alá a menetszárat rögzítő lemezeket **105** - az elő- és oldallapokét a **2.ábra** alapján 100 mm -re a kád sarkától. A rögzítőlemezeket szilikonnal kell rögzíteni, úgy, hogy a menetszár 40 mm -re legyen a kád peremének szélétől.

2. Az előlap rögzítők - PANELKIT felszerelése után a **C1** szerelési utasítás alapján, rögzítse az előlap tartólemezeit a **2.ábra** alapján a kád végső helyére történő elhelyezését követően. A menetszárat **121** helyezze a perem alatt rögzített tartólemezekbe **105**. A műanyag lábak forgatásával állítsa be a pontos illeszkedést a padlózatához.

3. A padlózaton rajzolja be a lábak helyzetét, majd a kádat féltreve a jelölések közepén fúrjon furatot  $\varnothing$  8 mm a tiplik számára és csavarozza be a műanyag hengerkéket **125**. Helyezze rá a kád műanyag tartólábait. FIGYELEM, amennyiben nem fúrható a padlózat (padlófűtés, vezetékek), rögzítse szilikonnal a lábakat.

4. Igazítsa meg a tartók **122** helyzetét és az oldallapok előlappal való felhelyezésének ellenőrzése után húzza meg az anyacsavarokat **103**.  $45^\circ$  -os szögben tolja az oldallapot a kád pereme alá. A falhoz történő csatlakozásnál jelölje meg a falon az oldallap helyzetét.

5. A **3.ábra** alapján jelölje meg a falon az előlap tartólemezek vízszintes tengelyét 40 és 500 mm magasságban a padlózattól.

6. Az előlap falhoz történő rögzítéséhez hajlított lyukas lemezkét használunk **123**. Helyezze a lemezeket a kijelölt tengelyre az oldallap vastagságával megegyezve a kád peremétől, tehát 3 - 4 mm -re. A falon jelölje meg az ovális nyílások helyét. Fúrjon ki  $\varnothing$  8 mm széles furatot, helyezze be a tipliket **129** és rögzítse a lemezeket csavarokkal **130**. A lemezek tengelyének helyzetét jelölje meg a falon.

7. Helyezze fel az előlapot **120**, majd az előlapon jelölje meg a lemezek **123** helyzetét.  $\varnothing$  3 mm fúróval fúrja ki a furatok helyét a lemezekén áthatolva. ÜGYELJEN, hogy a fúró ne sértse meg az előlapot.

8. Önmetsző csavarral **126**, műanyag alátéttel **127** rögzítse az előlapot és a takarógombokat **128** pattintsa a csavarfejekre.

9. Az előlapok sarki csatlakozása egyirányú, ezáltal először az oldallapokat kell felhelyezni, majd lezárni az előlappal **101**. Ha Ön két oldallapot használ, mindkét oldalon először az oldallapokat kell felhelyezni.

10. Az előlapok sarki csatlakozását szintén önmetsző csavarokkal kell biztosítani **126** műanyag alátétek **127** használatával és takarógombokkal **128** eltakarni. Az előlapok sarki csatlakozását - fedését 2,5 mm fúróval kell átfúrni egyszerre, cca 5 mm -re az előlap sarkától és a csavarokat megfelelő erővel csavarozza be.

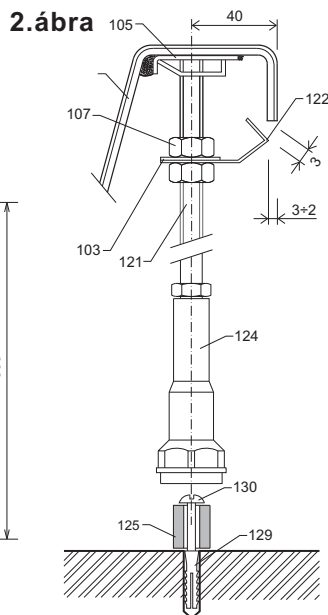
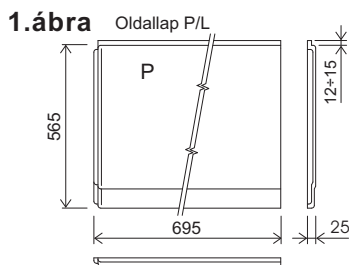
11. Szükség szerint szilikonnal lehet tömíteni a padló, fal és előlapok közti hézagokat.

### SZERELŐCSOMAG - OLDALLAP

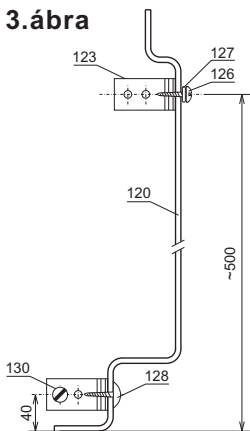
120 Oldallap MAGNOLIA P(L)	1 db
126 Önmetsző csavar $\varnothing$ 3,5x13	4 db
127 Műanyag alátét $\varnothing$ 4	4 db
128 Takarósapka - műanyag $\varnothing$ 4	4 db

### SZERELŐCSOMAG - PANELKIT

121 Menetszár M12x570 mm	1 db
122 Előlap tartó 11.sz.	1 db
123 Előlap tartó 20.sz.	2 db
124 Műanyag tartólábak 60 mm alátéttel	1 db
125 Műanyag hengerge	1 db
129 Tipli $\varnothing$ 8	5 db
130 Tiplicsavar $\varnothing$ 4x40	5 db
103 Anyacsavar M12	3 db
105 Menetszár tartólemez 17.sz.	1 db
107 Alátét $\varnothing$ 13	1 db



**3.ábra**



Боковую панель можно устанавливать только вместе с передней панелью. При виде спереди с правой стороны находится панель Р, с левой стороны панель L. Части для установки панели находятся в комплекте ПАНЕЛКИТ БОКОВОЙ.

1. При комплектации передней панели вставьте в бордюр ванны одновременно опору резьбовой стойки **105** для передней и боковой панелей **Рис.2**, на расстоянии 100 мм от угла ванны. Опора крепится к бордюру силиконом так, чтобы резьбовая стойка находилась на расстоянии примерно 40 мм от края ванны.

2. После завершения установки крепежа передней панели согласно Руководству по монтажу **C1** и установки ванны в окончательное положение, укомплектуйте опору боковой стороны согласно **Рис. 2**. Верхнюю часть резьбовой стойки **121** вставьте в опору **105** приклеенную к бордюру ванны. Поворотом пластмассовой ножки закрепите стойку и выровняйте ее.

3. На полу наметьте периметр ножки, опору расслабьте и вытащите ее. В центре периметра высверлите отверстие для дюбеля  $\varnothing 8$  мм и прикрутите пластмассовый цилиндр **125**. На цилиндр наденьте ножку опоры и поворотом ножки зафиксируйте опору. **ВНИМАНИЕ**, в случае невозможности сверлить пол (отопление в полу, проводка), приклейте ножку к полу силиконом.

4. Отрегулируйте положение держателя панели **122** и после проверки стыковки передней и боковой панелей докрутите гайку **103**. Под углом примерно  $45^\circ$  задвиньте боковую панель под грань обреза ванны и выровняйте ее в вертикальное положение. На прилегающей стене наметьте периметр панели и панель вытащите.

5. Согласно **Рис.3** наметьте на стене на высоте 40 и 500 мм от пола горизонтальные оси крючков.

6. Для крепления панели к стене применяются два металлических держателя панели **123** из перфорированной жести. Придвиньте держатель к намеченной оси и сдвиньте ее в направлении от ванны на расстояние равное толщине панели, то есть на 3 - 4 мм. На стене наметьте центры овальных отверстий для крепления. Высверлите отверстия  $\varnothing 8$  мм, вставьте дюбели **129** и держатели панели прикрутите с помощью шурупов **130**. Оси держателей наметьте на периметре панели на стене.

7. Приложите панель **120**, отмерьте центр перфорированного жестяного держателя **123** наметьте его на панели. Сверлом  $\varnothing 3$  мм просверлите панель вместе с перфорированным держателем. Сверлите аккуратно, чтобы не повредить поверхность панели.

8. Самонарезающим шурупом **126** с пластмассовой шайбой **127** прикрепите панель, на шляпку шурупа наденьте пластмассовую заглушку **128**.

9. Угловое соединение панелей сделано так, что необходимо сначала вставить и выровнять боковую панель и потом пространство под ванной закрыть передней панелью **101**. В случае установки ванны с передней и двумя боковыми панелями сначала вставьте обе боковые панели и только после этого вставьте переднюю панель.

10. Стыковку углов передней и боковой панели зафиксируйте самонарезающими шурупами **126** с шайбой **127** и заглушкой **128**. Соединение панелей просверлите вместе сверлом диаметром 2,5 мм на расстоянии примерно 5 мм от края панели и шуруп слегка докрутите с применением небольшой силы.

11. По мере надобности можно уплотнить зазор между панелью и облицовкой и горизонтальные зазоры.

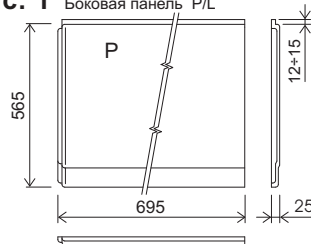
### МОНТАЖНЫЙ НАБОР - ПАНЕЛЬ

120 Боковая панель MAGNOLIA P(L)	1 шт.
126 Шуруп самонарезающий $\varnothing 3,5 \times 13$	4 шт.
127 Шайба пластмассовая $\varnothing 4$	4 шт.
128 Заглушка пластмассовая $\varnothing 4$	4 шт.

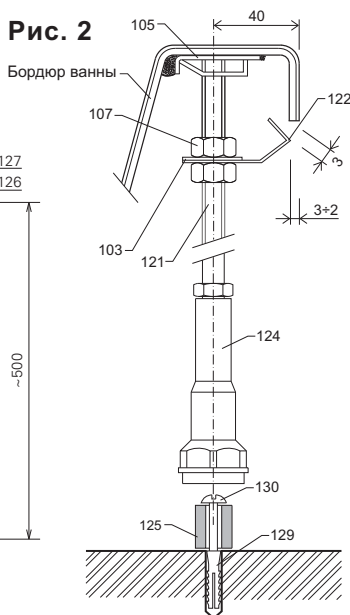
### МОНТАЖНЫЙ НАБОР - PANELKIT

121 Резьбовая стойка M12x570 мм	1 шт.
122 Держатель панели № 11	1 шт.
123 Держатель панели № 20	2 шт.
124 Пластмассовая ножка 60 мм с шайбой	1 шт.
125 Пластмассовый цилиндр	1 шт.
129 Дюбель $\varnothing 8$	5 шт.
130 Шуруп $\varnothing 4 \times 40$	5 шт.
103 Гайка M12	3 шт.
105 Опора резьбовой стойки № 17	1 шт.
107 Шайба $\varnothing 13$	1 шт.

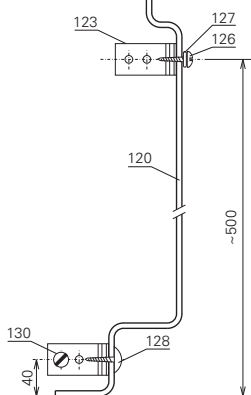
**Рис. 1** Боковая панель P/L



**Рис. 2**



**Рис. 3**



## C2 - Установка ванны MAGNOLIA з одною передньою і однією або двома бічними панелями 75

Бічну панель можна встановлювати тільки разом з передньою панеллю. З переду, з правого боку, знаходиться панель Р, з лівого боку панель L. Частина для установки панелі знаходиться в комплекті ПАНЕЛКІТ БІЧНИЙ.

**1.** При комплектації передньої панелі, вставте в бордюр ванни, одночасно, опору різьбової стійки **105**, для передньої, і бічної панелі **мал.2**, на відстані 100 мм від кута ванни. Опора кріпиться до бордюру силіконом так, щоб різьбова стійка знаходилася на відстані приблизно 40 мм від краю ванни.

**2.** Після завершення установки кріплення передньої панелі, згідно керівництва з монтажу **C1**, і установки ванни в остаточне положення, укомплектуйте опору бічної сторони згідно **мал. 2**. Верхню частину, різьбової стійки **121**, вставте в опору **105**, приклеєну до бордюру ванни. Поворотом пластмасовою ніжки закріпіть стійку і вирівняйте її.

**3.** На підлозі намітьте периметр ніжки, опору розслабте і витягніть її. У центрі периметра висвердліть отвір для дюбеля Ш 8 мм і прикрутіть пластмасовий циліндр **125**. На циліндр надіньте ніжку опори і поворотом ніжки зафіксуйте опору. **УВАГА**, у разі, коли неможливо свердлити підлогу (опалення в підлозі, проводка), приклейте ніжку до підлоги силіконом.

**4.** Відрегулюйте положення тримача панелі **122** і, після перевірки стиківки передньої і бічної панелей, докрутіть гайку **103**. Під кутом приблизно 45° засуньте бічну панель під грань обрїза ванни і вирівняйте її вертикально. На прилеглій стіні, намітьте периметр панелі і панель витягніть.

**5.** Згідно **мал. 3** намітьте на стіні, на висоті 40 і 500 мм від підлоги, горизонтальні осі гачків.

**6.** Для кріплення панелі до стіни застосовуються два металевих тримача панелі **123** з перфорованої жерсті. Присуньте тримач до наміченої осі і посуньте її в напрямку від ванни, на відстань рівну товщині панелі, тобто на 3 - 4 мм. На стіні намітьте центри овальних отворів для кріплення. Висвердліть отвори Ш 8 мм, вставте дюбелі **129** і тримачі панелі прикрутіть за допомогою шурупів **130**. Осі тримачів намітьте на периметрі панелі на стіні.

**7.** Прикладіть панель **120**, відміряйте центр перфорованого бляшаного тримача **123**, намітьте його на панелі. Свердлом Ш 3 мм просвердліть панель разом з перфорованим тримачем. Свердліть акуратно, щоб не пошкодити поверхню панелі.

**8.** Самонарізним шурупом **126**, з пластмасовою шайбою **127**, прикріпіть панель, на капелюшок шурупа надіньте пластмасову заглушку **128**.

**9.** Кутове з'єднання панелей зроблено так, що необхідно спочатку вставити і вирівняти бічну панель, а потім простір під ванною закрити передньою панеллю **101**. У випадку встановлення ванни, з передньої і двома бічними панелями, спочатку вставте обидві бічні панелі і тільки після цього вставте передню панель.

**10.** Стиковку кутів передньої і бічної панелі, зафіксуйте самонарізними шурупами **126** з шайбою **127** і заглушкою **128**. З'єднання панелей просвердліть разом, свердлом діаметром 2,5 мм на відстані приблизно 5 мм від краю панелі і шуруп злегка докрутіть із застосуванням невеликої сили.

**11.** У разі потреби можна ущільнити зазор між панеллю і облицюванням і горизонтальні зазори.

### МОНТАЖНИЙ НАБІР - ПАНЕЛЬ

120. Бічна панель MAGNOLIA P(L)	1 шт.
126. Шуруп самонарізний Ø 3,5 ч 13	4 шт.
127. Шайба пластмасова Ø 4	4 шт.
128. Заглушка пластмасова Ø 4	4 шт.

### МОНТАЖНИЙ НАБІР - ПАНЕЛКІТ

121. Різьбова стійка M12 Ч 570 мм	1 шт.
122. Тримач панелі №11	1 шт.
123. Тримач панелі №20	2 шт.
124. Пластмасова ніжка 60 мм з шайбою	1 шт.
125. Пластмасовий циліндр	1 шт.
129. Дюбель Ø 8	5 шт.
130. Шуруп Ø 4x40	5 шт.
103. Гайка M 12	3 шт.
105. Опора різьбової стійки №17	1 шт.
107. Шайба Ø 13	1 шт.

Рис. 1 Боковая панель P/L

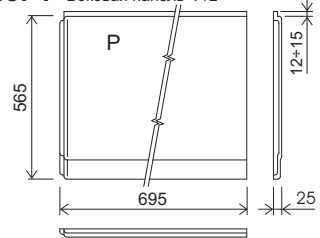


Рис. 2

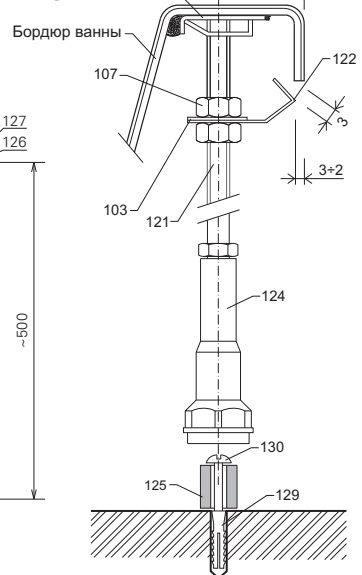
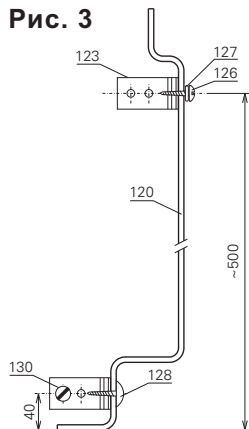


Рис. 3





## C2 - Montaje de la bañera MAGNOLIA con un panel frontal y uno o dos paneles laterales 75

El panel lateral puede montarse sólo con panel frontal. Al mirar de frente, por el lado derecho de la bañera está el panel P, por el izquierda el panel L. Las piezas de fijación del panel vienen incluidas en el conjunto PANELKIT LATERAL.

1. Al realizar el montaje del panel frontal, en el borde de la bañera monte el sostén de barras roscadas 105 para el panel frontal y a la vez para el panel lateral fig. 2, a 80 mm de distancia de la esquina de la bañera. El sostén se fija con masilla en el borde de modo que la barra roscada esté aproximadamente a 60 mm del borde de la bañera.

2. Después de haber montado el panelkit del panel frontal de acuerdo con la Instrucción de montaje C1 y colocado la bañera al lugar definitivo, complete el sostén de la parte lateral según fig. 2. La parte superior de la barra roscada 121 insértela en el sostén 105 pegado en el borde de la bañera. Girando la pata plástica apoye la columna en el piso y nivélela.

3. Dibuje en el suelo el contorno de la pata, afloje y saque el sostén. En el centro del contorno taladre un orificio para el taco  $\varnothing 8$  mm y atomille el rodillo plástico 125. Ensarte en el rodillo la pata del sostén y girando ajuste la pata al borde de la bañera. ATENCIÓN. Si no puede barrenar el suelo (calefacción incorporada en el piso, conductos), entonces pegue la pata al suelo utilizando masilla.

4. ajuste la posición del sujetador del panel 122 y, después de haber probado el panel lateral junto con el panel frontal, ajuste las tuercas 103. Bajo el ángulo aproximadamente de  $45^\circ$  ponga el panel lateral debajo del canto del recorte de la bañera y póngalo a la posición vertical. Marque el contorno del panel en la pared adherente y saque el panel.

5. Según la figura 3 contornee en la pared los ejes horizontales de las bridas a 40 y 500 mm del suelo.

6. Para fijar el panel a la pared se utilizarán dos sujetadores de panel metálicos 123 con chapa perforada. Adjunte el sujetador al eje marcado y muévelo desde el contorno hacia abajo de la bañera, en 3 o 4 mm que es el grosor del panel. Contornee en la pared los centros de los orificios ovalados para fijar. Barrene orificios  $\varnothing 8$  mm, inserte los tacos 129 y atomille los sujetadores del panel utilizando tirafondos 130. Marque los ejes de los sujetadores en el contorno del panel en la pared.

7. Adjunte el panel 120, mida el centro de la chapa perforada del sujetador 123 y márquelo en el panel. Con una barrena de 3 mm barrene el panel conjuntamente con la chapa de soporte perforada. CUIDADO con dañar el panel plástico con el plato del taladro.

8. Fije el panel con el tornillo autorroscante 126 con arandela plástica 127, empuje la tapa plástica 128 contra la cabeza del tornillo.

9. La unión esquinada de los paneles está hecha „al cierre”, por eso es preciso primero ensartar y nivelar el panel lateral, sólo después cerrar el panel frontal 101. Si usted hace la instalación de la bañera con un panel frontal y dos laterales, entonces tendrá que hacer la misma adaptación por ambos lados y cerrar con el panel frontal.

10. El punto de contacto esquinado entre los paneles frontal y lateral se fija también con los tornillos autorroscantes 126 con arandela 127 y tapa 128. Barrene la unión de los paneles conjuntamente, utilizando una barrena de 2,5 mm aproximadamente, y ajuste adecuadamente el tornillo al plástico.

11. Se pueden enmasillar las grietas entre el panel y el paramento, posiblemente también las grietas horizontales, si es necesario.

### CONJUNTO DE MONTAJE - PANEL

120 panel lateral MAGNOLIA P ( L )	1 pieza
126 tornillo autorroscante $\varnothing 3,5 \times 13$	4 piezas
127 arandela plástica $\varnothing 4$	4 piezas
128 tapa plástica $\varnothing 4$	4 piezas

### CONJUNTO DE MONTAJE - PANELKIT

121 barra roscada M12x570 mm	1 pieza
122 sujetador del panel No. 13	1 pieza
123 sujetador del panel No. 20	2 piezas
124 pata plástica 60 mm con base	1 pieza
125 rodillo plástico	1 pieza
129 taco $\varnothing 8$	5 piezas
130 tirafondo $\varnothing 4 \times 40$	5 piezas
103 tuerca M12	3 piezas
105 sostén de la barra roscada No. 13	1 pieza
107 Arandela $\varnothing 13$	1 pieza

Fig. 1

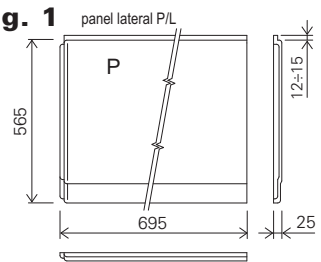


Fig. 2

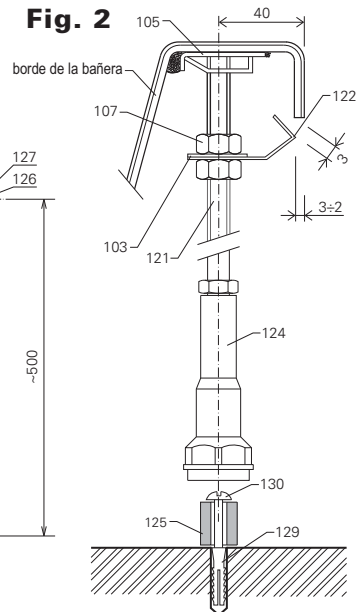
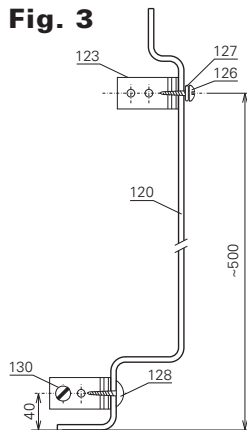


Fig. 3





Le panneau latéral ne peut être installé qu'avec un panneau frontal. En regardant du devant, à droite de la baignoire, il y a le panneau P, à gauche, il y a le panneau L. Les pièces pour la fixation du panneau se trouvent dans le jeu PANELKIT LATERAL.

1. En complétant le panneau frontal, mettez en même temps dans le rebord de la baignoire l'appui de la tige filetée **105** pour le panneau frontal ainsi que panneau latéral **cf. 2** dans une distance de 80 mm de l'angle de la baignoire. L'appui se fixe dans le rebord par un mastic de telle manière à ce que la tige filetée soit à 60 mm environ du rebord de la baignoire.

2. Après avoir terminé le montage du panelkit du panneau frontal conformément aux instructions de montage **C1** et la mise en place définitive de la baignoire, complétez l'appui du côté latéral selon la **cf. 2**. Mettez l'extrémité haute de la tige filetée **121** dans l'appui **105** qui est collé dans la bordure de la baignoire. En tournant le pied en plastique, appuyez le petit poteau dans le sol et réglez.

3. Copiez sur le sol la silhouette du pied, desserrez l'appui et sortez-le. Percez une ouverture dans le centre de la silhouette pour une cheville de  $\varnothing$  8 mm et vissez le rouleau en plastique **125**. Passez le pied de l'appui sur le rouleau et entretoisez le vers le rebord de la baignoire. ATTENTION, si vous ne pouvez pas percer le sol (chauffage de sol, distributions), collez le pied au sol par un mastic.

4. Réglez la position de la poignée du panneau **122** et après avoir testé le panneau latéral et sa cohésion avec le panneau frontal, serrez les écrous **103**. Passez le panneau latéral sous l'angle de  $45^\circ$  environ sous l'arrêt de la découpe de la baignoire et inclinez le dans la position verticale. Repérez sur le mur adjacent la silhouette du panneau et sortez le panneau.

5. Selon la **Cf. 3**, dessinez sur le mur les axes parallèles des attaches dans une hauteur de 40 et 500 mm du sol.

6. Pour fixer le panneau au mur, deux poignées métalliques du panneau **123** seront appliquées avec une tôle perforée. Posez la poignée sur l'axe dessiné et déplacez-la de la silhouette au-dessous de la baignoire à l'épaisseur du panneau, à savoir de 3 à 4 mm. Copiez les centres des ouvertures ovales pour la fixation sur le mur. Percez les ouvertures de  $\varnothing$  8 mm et passez dedans les chevilles **129** et vissez les poignées du panneau par les vis **130**. Repérez les axes des poignées sur la silhouette du panneau sur le mur.

7. Posez le panneau **120**, mesurez le centre de la tôle perforée de la poignée **123** en même temps que la tôle perforée de support. ATTENTION à ne pas endommager le panneau en plastique par le mandrine de la perceuse.

8. Fixez le panneau à l'aide du goujon **126** avec une cale plastique **127**, posez la cache plastique **128** sur la tête de la vis.

9. Le joint d'angle est réalisé « à la serrure », de ce fait il est nécessaire d'abord passer et régler le panneau latéral et après fermez l'ouvrage par le panneau frontal **101**. Si vous installez la baignoire avec un panneau frontal et deux panneaux latéraux, vous réalisez le même traitement sur les deux côtés et vous fermez l'ouvrage par le panneau frontal.

10. Assurez aussi le contact d'angle du panneau frontal et latéral par un goujon **126** avec la cale **127** et le chapeau **128**. Percez le point de connexion des panneaux simultanément par une mèche de dimension de 2,5 mm et serrez la vis dans le plastique par un effort correspondant.

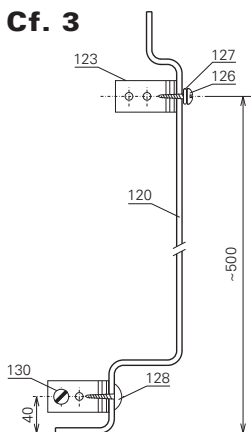
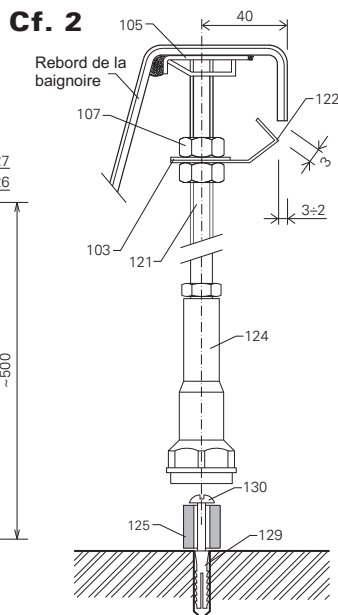
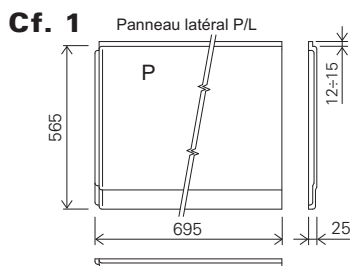
11. Mastiquez les joints entre le panneau et le carrelage si nécessaire, éventuellement faites aussi le même pour les joints horizontaux.

### JEU DE MONTAGE - PANEL

120. Panneau latéral MAGNOLIA P(L)	1 unité
126. Goujon $\varnothing$ 3,5 x 13	4 unités
127. Cale en plastique $\varnothing$ 4	4 unités
128. Cache en plastique $\varnothing$ 4	4 unités

### JEU DE MONTAGE - PANELKIT

121. Tige filetée M12x550mm	1 unité
122. Poignée du panneau n° 13	1 unité
123. Poignée du panneau n° 20	2 unités
124. Pied en plastique 60 mm avec cale	1 unité
125. Rouleau en plastique	1 unité
129. Cheville $\varnothing$ 8	5 unités
130. Vis $\varnothing$ 4x40	5 unités
103. Ecrou M12	3 unités
105. Appui de la tige filetée n° 13	1 unité
107. Cale $\varnothing$ 13	1 unité



1. La montarea măștii frontale, așezați, în marginea căzii, suporturile barei filetate **105**, atât pentru panoul frontal cât și pentru cel lateral, la o distanță de 100 mm de colțul căzii. Suportul se fixează în marginea căzii cu silicon astfel încât bara filetată să fie la cca. 40 mm de marginea căzii.

2. După finalizarea montării măștii frontale conform Instrucțiunilor de montaj **C1** și amplasarea căzii în poziție definitivă, completați suportul părții laterale conform **fig. 2**. Introduceți partea superioară a barei filetate **121** în suportul **105** care este lipit în marginea căzii. Prin rotirea piciorușelor din plastic, sprijiniți suportul de pardoseală și potriviți vertical.

3. Marcați conturul piciorușului pe pardoseală și apoi slăbiți suportul și înlăturați-l. În centrul conturului, dați o gaură pentru diblu  $\varnothing$  8 mm și înșurubați cilindrul din plastic **125**. Fixați pe el piciorușul suportului și, prin rotire, sprijiniți-l în marginea căzii. **ATENȚIE**, dacă nu puteți da găuri în pardoseală (încălzire prin pardoseală sau țevi), lipiți cu silicon piciorușul de pardoseală.

4. Reglați poziția suportului măștii **122** și după testarea măștii laterale cu cea frontală, strângeți piulița **103**. Introduceți masca laterală sub un unghi de cca.45°, sub marginea căzii și, prin înclinare, potriviți-o în poziție verticală. Marcați pe peretele adiacent conturul măștii și apoi îndepărtați masca.

5. Conform **fig.3**, marcați pe perete axele paralele ale bridelor, la înălțimile de 40 și 500 mm de pardoseală.

6. Pentru fixarea măștii de perete, se folosesc două suporturi metalice **123**, cu tablă perforată. Așezați suportul pe axa marcată și deplasați-l dinspre contur spre dedesubtul căzii pe o distanță egală cu grosimea măștii, adică 3-4 mm. Marcați pe perete centrele orificiilor ovale de fixare. Dați găuri de  $\varnothing$  8 mm și introduceți dibluri **129** și fixați suporturile măștii cu șuruburi **130**. Marcați axele suporturilor pe conturul măștii de pe perete.

7. Așezați masca **120**, măsurați și marcați aceasta, centrul tablei găurite a suportului **123**. **ATENȚIE** să nu deteriorați masca din plastic cu mandrina mașinii de găurit!

8. Fixați masca cu ajutorul holzșurubului **126** și a șabei **127**, puneți căpăcelul din plastic **128** pe capul șurubului.

9. Cele două măști se îmbină pe colț una în alta. Din acest motiv este necesar ca, mai întâi, să se monteze și să se potrivească masca laterală și, numai după aceea, să se închidă cu masca frontală **101**. Dacă instalați o cadă cu o mască frontală și două măști laterale, efectuați aceeași operație pe amândouă părțile și apoi închideți cu masca frontală.

10. În colț fixați masca frontală de cea laterală și cu holzșuruburile **126**, cu șaibe **127** și cu capace **128**. Dați o gaură cu un burghiu de  $\varnothing$  2,5 mm diametru prin cele două măști cca 5 mm de la marginea măștii și strângeți potrivit șurubul.

11. După necesitate, puteți etanșa cu silicon spațiile dintre panou și faianță, eventual și spațiile horizontale.

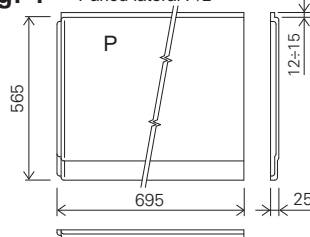
## KIT DE MONTAJ PANEL

120 Panou lateral MAGNOLIA P(L)	1 buc.
126 Holzșurub $\varnothing$ 3,5x13	4 buc.
127 Șaibă din plastic $\varnothing$ 4	4 buc.
128 Capac din plastic $\varnothing$ 4	4 buc.

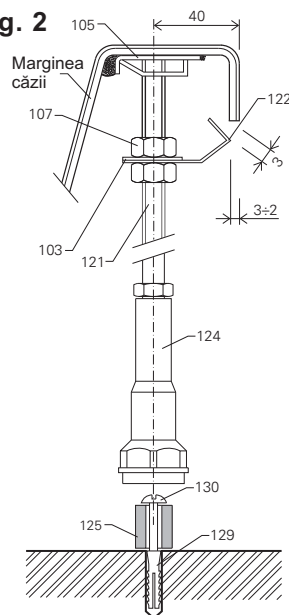
## KIT DE MONTAJ PANELKIT

121 Bară filetată M12x570 mm	1 ks
122 Suport mască nr. 11	1 ks
123 Suport mască nr. 20	2 ks
124 Picioruș din din plastic 60 mm cu șaibă	1 ks
125 Cilindru din plastic	1 ks
129 Diblu $\varnothing$ 8	5 ks
130 Șurub $\varnothing$ 4x40	5 ks
103 Piuliță M12	3 ks
105 suport bara filetată nr.17	1 ks
107 Șaibă $\varnothing$ 13	1 ks

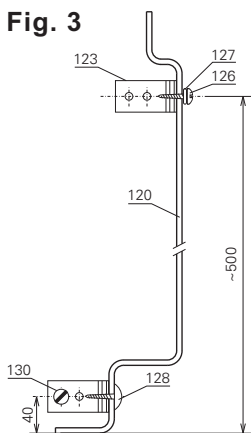
**Fig. 1** Panou lateral P/L



**Fig. 2**



**Fig. 3**





Boční panel lze montovat pouze s čelním panelem. Při pohledu zepředu je na pravé straně vany panel P, vlevo panel L. Díly pro upevnění panelu jsou v kompletu PANELKIT BOČNÍ.

1. Při kompletaci pro čelní panel osadte současně do lemu vany opěru závitové tyče **105** jak pro čelní, tak pro boční panel **obr.2**, ve vzdálenosti 100 mm od rohu vany. Opěra se upevní do lemu tmelem tak, aby závitová tyč byla cca 40 mm od okraje vany.

2. Po dokončení montáže panelkitu čelního panelu dle Montážního návodu **C1** a osazení vany na definitivní místo, zkompletujte podporu boční strany dle **obr.2**. Horní část závitové tyče **121** vložte do opěry **105** zalepené v lemu vany. Otáčením plastové nožičky opřete sloupek do podlahy a vyrovnejte.

3. Na zem obkreslete obrys nožičky, podporu uvolněte a vyjměte. Ve středu obrysu vyvrtejte otvor pro hmoždinku  $\varnothing$  8 mm a přišroubujte plastový váleček **125**. Na něj nasuňte nožičku podpěry a otáčením ji rozeptejte do lemu vany. **POZOR**, pokud nemůžete vrtat do podlahy (podlahové topení, rozvody), přilepte nožičku k podlaze tmelem.

4. Seřídte polohu držáku panelu **122** a po odzkoušení bočního panelu spolu s čelním panelem dotáhněte matice **103**. Pod úhlem cca 45° nasuňte boční panel pod hranu ořezu vany a sklopte jej do svislé polohy. Na přiléhající stěnu označte obrys panelu a panel vyjměte.

5. Podle **obr.3** vykreslete na stěnu vodorovné osy přichytek ve výšce 40 a 500 mm od podlahy.

6. Pro upevnění panelu ke stěně budou použity dva kovové držáky panelu **123** s děrovaným plechem. Přiložte držák na vykreslenou osu a posuňte jej od obrysu směrem pod vanu o tloušťku panelu, to je o 3 až 4 mm. Na stěnu obkreslete středy oválných otvorů pro upevnění. Vyvrtejte otvory  $\varnothing$  8 mm, zasuňte hmoždinky **129** a držáky panelu přišroubujte vruty **130**. Osy držáků si označte na obrys panelu na stěně.

7. Přiložte panel **120**, odměřte střed děrovaného plechu držáku **123** a označte na panel. Vrtákem  $\varnothing$  3 mm provrtejte panel společně s opěrným děrovaným plechem. **POZOR** abyste nepoškodili sklícdlem vrtačky plastový panel.

8. Samofezným šroubem **126** s plastovou podložkou **127** upevněte panel, namáčkněte plastovou krytku **128** na hlavu šroubu.

9. Rohový spoj panelů je proveden „na zámeček“ proto je nutné nejprve nasunout a vyrovnat boční panel a teprve potom uzavřít čelní panel **101**. Pokud instalujete vanu s čelním a dvěma bočními panely, provedete stejnou úpravu na obou stranách a uzavřete čelním panelem.

10. Rohový styk čelního a bočního panelu zajistíte také samofeznými šroubky **126** s podložkou **127** a čepičkou **128**. Spoj panelů provrtejte společně vrtákem průměru 2,5 mm cca 5 mm od kraje panelu a šroub do plastu dotáhněte přiměřenou silou.

11. Podle potřeby lze tmelit spáry mezi panelem a obkladem, případně i vodorovné spáry.

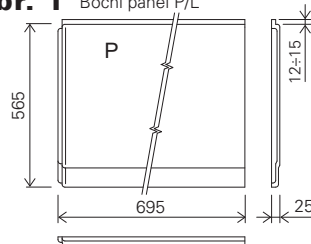
### MONTÁŽNÍ SADA - PANEL

120 Boční panel MAGNOLIA P(L)	1 ks
126 Šroub samofezný $\varnothing$ 3,5x13	4 ks
127 Podložka plastová $\varnothing$ 4	4 ks
128 Krytka plastová $\varnothing$ 4	4 ks

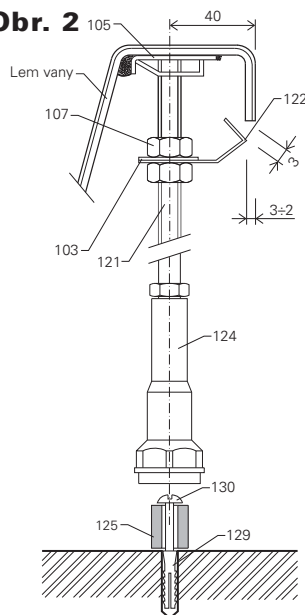
### MONTÁŽNÍ SADA - PANELKIT

121 Závitová tyč M12x570 mm	1 ks
122 Držák panelu č. 11	1 ks
123 Držák panelu č. 20	2 ks
124 Plastová nožička 60 mm s podložkou	1 ks
125 Plastový váleček	1 ks
129 Hmoždinka $\varnothing$ 8	5 ks
130 Vrut $\varnothing$ 4x40	5 ks
103 Matice M12	3 ks
105 Opěra závitové tyče č. 17	1 ks
107 Podložka $\varnothing$ 13	1 ks

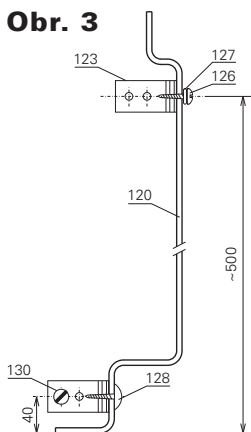
**Obr. 1** Boční panel P/L



**Obr. 2**



**Obr. 3**



Poznámky:

Poznámky:





**RAVAK a.s.**, Obecnická 285, 261 01 Příbram I, ČR  
tel.: +420 318 427 111, fax: +420 318 427 278. e-mail: [info@ravak.cz](mailto:info@ravak.cz), [www.ravak.cz](http://www.ravak.cz)

**RAVAK SLOVAKIA spol. s r.o.**, Stará Vajnorská 4, 832 55 Bratislava  
tel.: 02 444 550 01, fax: 02 444 550 02, e-mail: [obchod@ravak.sk](mailto:obchod@ravak.sk), [www.ravak.sk](http://www.ravak.sk)

**RAVAK POLSKA s.a.**, Kałęczyn 2B,, ul. Radziejowicka 124, 05-825 Grodzisk Mazowiecki, POLSKA  
tel.: 22 / 755 40 30, fax: 22 / 755 43 90, e-mail: [info@ravak.pl](mailto:info@ravak.pl), [www.ravak.pl](http://www.ravak.pl)

**RAVAK Hungary Kft.**, 1142 Budapest, Erzsébet királyné útja 125, HUNGARY  
tel.: 06 (1) 223 13 15, 06 (1) 223 13 16, fax: 06 (1) 223 13 14, e-mail: [info@ravak.hu](mailto:info@ravak.hu), [www.ravak.hu](http://www.ravak.hu)

**Ravak Gesellschaft** für Sanitärprodukte mbH, Alexanderstrasse 58, D - 45472 Mülheim an der Ruhr  
Tel. (0208) 37789-30 Fax. (0208) 37789-55, [www.ravak.de](http://www.ravak.de), e-mail: [info@ravak.de](mailto:info@ravak.de)

**RAVAK a.s.**, Representative Office in Ukraine, 21 Dniprovska Naberezhna str., 2nd floor, 02081, Kyiv, Ukraine  
tel.: 00380 44 2203232, 00380 44 3605200, fax: 00380 44 2204343, e-mail: [ravak@ravak.kiev.ua](mailto:ravak@ravak.kiev.ua), web: [www.ravak.ua](http://www.ravak.ua)

**OOO RAVAK** ru, ul. Staropetrovskiy pr. 7A, Moskva 125 130,  
tel./fax: 007 495 710 82 23, 007 495 450 12 77, e-mail: [ravak@inbox.ru](mailto:ravak@inbox.ru), [www.ravak.com](http://www.ravak.com)

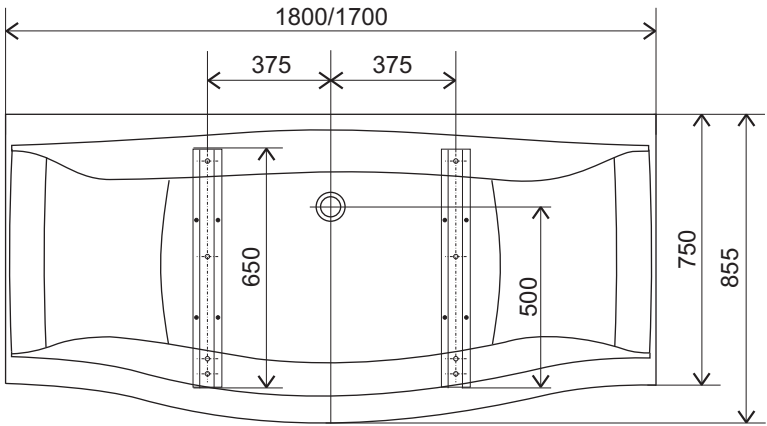
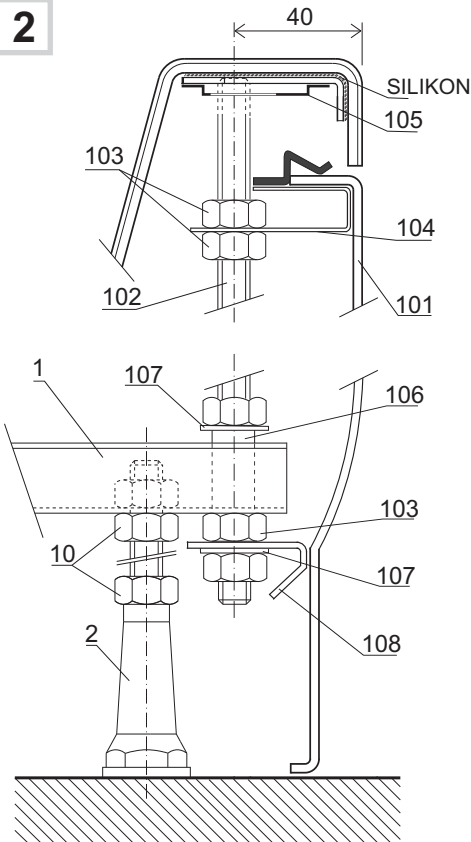
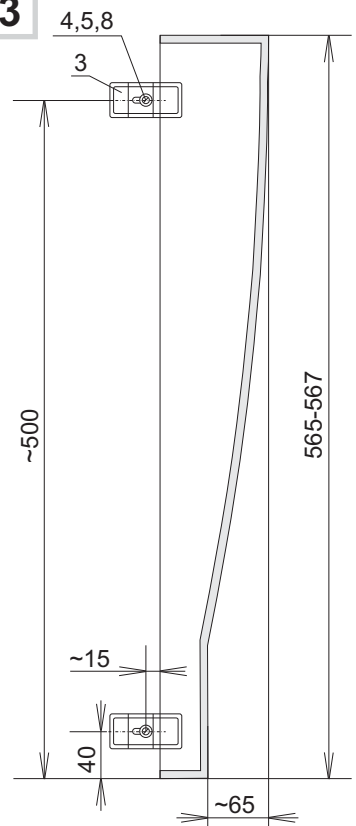


**RAVAK a.s.**, Obecnická 285, 261 01 Příbram I  
tel.: +420 318 427 200, 318 427 111 fax: +420 318 427 269  
e-mail: [info@ravak.cz](mailto:info@ravak.cz), [www.ravak.com](http://www.ravak.com)

# Čelní panel MAGNOLIA

- EN** *Installation of the MAGNOLIA bathtub with plastic front panel*
- D** *Montage der Wanne MAGNOLIA mit Frontpaneel aus Kunststoff*
- PL** *Montaż czołowego panelu do wanny MAGNOLIA*
- HU** *A MAGNOLIA típusú akrilkádhoz tartozó előlap szerelési útmutatója*
- RU** *Установка ванны MAGNOLIA с передней панелью*
- UK** *Установка ванни MAGNOLIA з передньою панеллю.*
- BG** *Монтаж на ваната MAGNOLIA с пластмасов челен панел*
- ES** *Montaje de la bañera MAGNOLIA con panel acrílico frontal*
- FR** *Montage de la baignoire MAGNOLIA avec le panneau frontal plastique*
- RO** *Montarea căzii MAGNOLIA cu mască frontală din plastic*
- SK** *Montáž čelného panela pre vaňu MAGNOLIA*
- CZ** *Montáž vany MAGNOLIA s plastovým čelním panelem*



**1****2****3**

Install your bathtub equipped with a front panel into a niche. You find all the pieces necessary for the installation in the Panelkit Front package.

1. During the whole installation, keep the protective foil on the inside of the bathtub to avoid damages!

2. Set the bathtub upside down on a soft mat to protect its edges.

3. Mark the position of the outflow siphon on the reinforced bathtub bottom (mark center of the siphon with both horizontal and vertical axis). Following **pic.1**, mark out the dimensions between support girders and the siphon as well as the axis of the girders on the bathtub bottom.

4. Lay the girders in their place (its two openings towards the rounded bathtub body) and distend them to fit the dimension required. Mark out their position and location of their mounting holes on the bottom. Take the girders off.

5. Following **pic.2**, screw the nuts **103** and the panel holder **104** on the thread rod **102**, 570 mm long.

6. On the other end of thus prepared thread rod **102**, screw a nut **103**, insert a washer **107**, and a distance pipe **106**. Then insert the thread rod into the outer opening in the bathtub support girder 1. Insert another washer **107** and slightly tighten the nut **103**. Lay the completed girders back in their place. Insert the thread rod brace into the bathtub rim and set it square towards the girder. Mark position of the brace on the bathtub. Check position of the girders and their mounting holes.

7. Loosen the thread rod **102** and the thread rod brace. Following the marked trace of the brace, apply a sufficient amount of sealing putty into the bathtub rim to balance and stabilize the brace.

8. Use the  $\varnothing$  3 mm drill bit to drill the mounting openings marked on the bottom 10 mm deep.

**Attention! Use the stop when drilling, to avoid damaging the plastic bathtub bottom!**

9. Use the  $\varnothing$  5.5x16 mm bolts to attach the support girders to the bathtub bottom. We recommend you to apply the sealing putty also under the girders to level the bottom.

10. Place the thread rod brace **105** in its position filled with sealing putty. Tighten the nuts **103** appropriately to fix the thread rod **102** and the brace **105** in their final position. **The tightening MUST NOT deform the bathtub rim!**

11. Under the bathtub trim edge, there are panel holders **104** on thread rods. Their lower part serves as a brace for the panel. In their upper part, there is shaped spring for the panel trim to be inserted in. Control and adjust if necessary the position of both panel holders **104**, so that the panel is inserted closely under the bathtub trim edge, and so that the shape of the panel matches the outer trace of the bathtub.

12. Set the bathtub into its place, check the height of the plastic panel **101** (565-567 mm). Then adjust the height of the bathtub, so that its height up to the trim is equal to the height of the panel with 2-3 mm tolerance. Mark the height up to the trim on the walls of the niche.

13. Try now to place the panel to the mounted panel holders, insert it into the springs and balance it to match the shape of the bathtub. Trace its floor plan on the floor, and its sides on the walls of the niche. Take the panel of, and, if necessary, adjust the height by twisting the supportive legs. Tighten the fixing nuts on the supportive legs.

14. Remove the bathtub from its place, and trace the trimming on the walls. Following the installation instructions for the bathtub, dimension and attach the plastic mounting clamps on the wall.

15. To stabilize the lower part of the panel, mount the spring **108** and one of the nuts **103** on the end of the thread rod **102**. Following the floor plan of the panel, adjust the spring **108** to make it a stop by shifting it on the thread rod. Tighten the nuts **103**.

16. At the lateral wall, attach the panel with two of the clamps **3**, following the **pic.3**. In the heights of 40 mm and 500 mm, dimension the width of the panel. Measure 15 mm from its edge, drill a mounting hole, set it with a  $\varnothing$  8 mm plug, and attach a clamp **3** as a stop. Fill the cog of the clamp with sealing putty before you finally set the panel in.

17. Fit the bathtub with the outflow complex.

18. Set the bathtub again into its final position. Hang it on the plastic clamps, as described in the installation instruction for the bathtub. Insert and balance the plastic panel.

19. Seal the gaps between the bathtub and the tiles. To cover some wider gaps, it is convenient to use a plastic bathtub strip. If necessary, seal the gaps between the panel and the tiles.

#### MOUNTING KIT PANEL

101 Magnolia Front Panel 180/170 1pc

#### MOUNTING KIT PANELKIT

102 Thread rod M12, 570 mm	2 pc
103 Nut M12	10 pc
104 Upper panel holder	2 pc
105 Thread rod brace 17	2 pc
106 Distance pipe	2 pc
107 Washer $\varnothing$ 13	4 pc
108 Spring 011	2 pc
3 Clamp	4 pc
4 Plug $\varnothing$ 8 mm pc	4 pc
5 Bolt for the plug $\varnothing$ 4x40 mm	4 pc
8 Washer	4 pc



## C1 - Montage der Badewanne MAGNOLIA mit Kunststoff-Frontplatte

Die Badewanne mit dem Frontpaneel ist in eine Nische einzubauen. Die Teile für Paneelbefestigung befinden sich im Set FRONTPANELKIT.

1. Während der gesamten Einbaudauer das Wanneninnere mit einer Schutzfolie gegen Beschädigung schützen!

2. Die Badewanne mit dem Boden nach oben auf weiche Unterlage umkippen, damit der Wannenrand nicht beschädigt wird.

3. Im Siphonbereich auf verstärkten Boden die durch die Lochmitte durchgehende Längs- und Querachse abzeichnen. Nach **Bild 1** den Abstand der Träger vom Siphon abmessen und ihre Achsen auf den Boden abzeichnen.

4. Den Träger an die markierte Stelle anlegen (mit zwei Löchern zur gerundeten Seite) und auf das Soll-Maß ausziehen. Die Befestigungslage und -löcher auf verstärkten Wannenboden markieren. Träger abnehmen.

5. Auf Gewindestangen **102** mit Länge von 550 mm Muttern **103** und Paneelhalter **104** nach **Bild 3** vorher anschrauben.

6. Auf das andere Ende der Gewindestange **102**, bestückt nach Punkt **5**, Mutter **103** anschrauben, Unterlegscheibe **107**, Abstandrohr **106** einlegen und dann die Stange in das Randloch im Wannenträger **1** aufschieben. Die andere Unterlegscheibe **107** einlegen und Mutter **103** leicht nachziehen.

Komplettierte Träger zurück an die markierte Stelle anlegen. In den Wannensaum Gewindestangenstütze **105** einlegen und diese senkrecht zum Träger ausgleichen. Die Lage der Metallstütze an die Badewanne abzeichnen. Die Lage der Träger und Löcher zum Anschrauben prüfen.

7. Gewindestange **102** und Gewindestangenstütze lösen. Gemäß abgezeichneter Kontur der Gewindestangenstütze in den Wannenrand genügend Spachtelmasse zur Ausgleichung und Stabilisierung der Lage der Gewindestangenstütze auftragen.

8. Mit Bohrer 3 mm die markierten Löcher in eine Tiefe von 10 mm ausbohren.

**Achtung! Nur in den verstärkten Boden mit Hilfe des Anschlags bohren, so dass der Wannenkunststoffboden nicht beschädigt wird!**

9. Mit Schaftschrauben 5,5 x 16 mm die Träger am Wannenboden anschrauben. Wir empfehlen, die Auflagefläche unter dem Träger mit Spachtelmasse auszugleichen.

10. Die Metallgewindestangenstütze **105** an die ursprüngliche Stelle in die Spachtelmasse legen und durch angemessenen Nachzug der Mutter **103** die Gewindestange **102** und die Gewindestangenstütze **105** in der definitiven Lage fixieren. Durch den Nachzug der Mutter DARF DER WANNENRAND NICHT VERFORMT WERDEN!

11. Unter der Kante des Wannenbeschnitts befinden sich an Gewindestangen die Plattenhalter **104**, deren Unterteil als Paneelstütze dient und im Oberteil ist eine geformte Feder zum Einschieben des Plattenbeschnitts vorhanden. Die Lage beider Paneelhalter **104** prüfen, ggf. verstellen, so dass das eingeschobene Paneel knapp unter der Beschnittskante liegt und in der Form mit der Außenkontur fluchtet.

12. Die Badewanne an definitive Stelle stellen, die Höhe des Kunststoffpaneels **101** nachmessen (565 bis 567 mm). Je nach der gemessenen Paneelhöhe die Wannenhöhe so verstellen, dass die Höhe bis unter den Beschnitt der Plattenhöhe +2 bis 3 mm Spiel gleich. An die anliegenden Wände die Höhe des Beschnitts markieren.

13. Das Paneel zu den montierten Paneelhaltern probeweise anlegen und dieses in die Federn einschieben, gemäß Wannenform ausgleichen. Auf den Boden die Plattengrundrissform, an die Wände die anliegende Form der Paneelseitenwände abzeichnen. Das Paneel abnehmen, nach Bedarf noch die Wannenhöhe durch Drehen der Kunststofffüße anpassen. Sicherungsmuttern der Füße nachziehen.

14. Die Badewanne abstellen, an den Wänden in der markierten Höhe die Beschnittshöhe abzeichnen. Auf die in der Montageanleitung angegebene Weise die Kunststoffhalterungen ausmessen und an die Wand anbringen.

15. Zur Stabilisierung des Paneelunterteils an das untere Ende der Gewindestange **102** die Feder **108** und Mutter **103** anmontieren. Entsprechend der auf dem Boden gezeichneten Paneelkontur die Feder **108** als Anschlag durch Verschieben an der Gewindestange verstellen. Muttern **103** nachziehen.

16. An die Badewanne Abflusset montieren.

17. Die Badewanne wieder in die definitive Lage stellen und an Kunststoffhalterungen gemäß Montageanleitung einhängen. Das Kunststoffpaneel einlegen und ausgleichen.

18. Fugen zwischen der Badewanne und der Bekleidung verspachteln, zur Abdeckung größerer Fugen ist es angebracht, Wannenleisten zu verwenden. Nach Bedarf können Fugen zwischen dem Paneel und der Bekleidung verspachtelt werden.

### MONTAGESET - PANEEL

101 Frontpaneel Magnolia 180/170 1 St.

### MONTAGESET - PANELKIT

102 Gewindestange M12x570 mm	2 St.
103 Mutter M12	10 St.
104 Oberpaneelhalter	2 St.
105 Gewindestangenstütze 17	2 St.
106 Abstandrohr	2 St.
107 Unterlegscheibe Ø 13	4 St.
108 Feder Ø11	2 St.
3 Halterung	4 St.
4 Dübel Ø 8 mm	4 St.
5 Dübelschraube Ø 4x40 mm	4 St.
8 Unterlegscheibe	4 St.

Wannę z czołowym panelem instaluje się we wnęce. Elementy do zamontowania panelu znajdują się w zestawie PANELKIT CZOŁOWY.

1. W trakcie całego montażu należy chronić wnętrze wanny przed uszkodzeniem za pomocą folii ochronnej!

2. Wannę obracamy dnem do góry i kadzimy na miękkiej podkładce, aby nie uszkodzić jej brzegu.

3. W miejsce zamontowania syfonu rysujemy na wzmocnionym dnie dwie osie podłużną i poprzeczną przechodzące przez środek otworu. Zgodnie z **Rys.1** odmierzamy od syfonu odległość nośników i ich osi i oznaczamy ją na dnie wanny.

4. Przykładamy nośnik na oznaczone miejsce, (dwoma otworami w kierunku zaokrąglonej strony) i wysuwamy je na wymaganą długość. Pozycję i otwory do ich zamocowania oznaczamy na wzmocnionym dnie wanny. Nośniki zdejmujemy.

5. Na gwintowanym pręcie **102** o długości 570mm nakręcamy wcześniej nakrętki **103** i uchwyt panelu **104** zgodnie z **Rys.3**

6. Na drugi koniec gwintowanego pręta **102** wyposażonego zgodnie z punktem **5** nakręcamy nakrętkę **103**, wkładamy podkładkę **107**, rurkę dystansową **106** i następnie wsuwamy pręt do skrajnego otworu w nośniku wanny 1. Wkładamy drugą podkładkę **107** i lekko dokręcamy nakrętkę **103**.

Skompletowane nośniki przykładamy ponownie w zaznaczone miejsce. Do brzegu wanny wkładamy podporę gwintowanego pręta **105** i wyrównujemy ją prostopadłe do nośnika. Obrysowujemy pozycję metalowej podpory na wannie. Należy sprawdzić pozycję nośnika i otworów do dokręcenia.

7. Luzujemy gwintowany pręt **102** oraz podporę gwintowanego pręta. Na obrysowane na wannie położenie podpory nakładamy odpowiednią ilość silikonu w celu wyrównania i stabilizacji pozycji podpory gwintowanego pręta.

8. Wiertłem 3 mm wiercimy oznaczone otwory do głębokości 10 mm.

**Uwaga ! - wiercić należy jedynie we wzmocnionej części dna przy użyciu ogranicznika głębokości aby nie uszkodzić dna wanny !**

9. Za pomocą wkrętów 5,5x16mm przykręcamy nośniki do dna wanny. Podłoże do którego przylega nośnik należy wyrównać silikonem.

10. Wkładamy metalową podporę gwintowanego pręta **105** na pierwotne miejsce do silikonu i odpowiednio dokręcając nakrętki **103** mocujemy gwintowany pręt **102** oraz podporę gwintowanego pręta **105** w ostatecznej pozycji. Dokręcając nakrętki należy zwrócić uwagę aby nie doszło do zdeformowania dna wanny!

11. Pod krawędzią brzegu wanny na gwintowanych prętach znajdują się uchwyty panelu **104**, ich spodnia część służy jako podpora na panel a w górnej części jest odpowiednio ukształtowana sprężyna w celu wsunięcia krawędzi panelu. Należy skontrolować i ewentualnie wyregulować pozycję obu uchwytów panelu **104** tak aby wsunięty panel był bezpośrednio pod krawędzią wanny a jego kształt odpowiadał kształtowi wanny.

12. Wannę ustawiamy na miejsce instalacji, mierzymy wysokość plastikowego panelu **101** (565 do 567 mm). W zależności od zmierzonej wysokości regulujemy wysokość wanny tak aby wysokość pod krawędzią równała się wysokości panelu z 2-3 mm luzem. Na przyległej ścianie oznaczamy wysokość krawędzi.

13. Próbnie przykładamy panel do zamontowanych uchwytów panelu i wsuwamy go w sprężyny oraz dopasowujemy do kształtu wanny. Na podłożu obrysowujemy kształt panelu i to samo robimy na przyległej ścianie. Zdejmujemy panel, w zależności od potrzeb można jeszcze ponownie wyregulować wysokość wanny obracając plastikowymi nóżkami. Następnie należy dokręcić nakrętki blokujące nożyki.

14. Wannę odstawiamy na ścianach w oznaczonej wysokości oznaczamy wysokość krawędzi. Zgodnie z instrukcją montażu wanny należy odmierzyć i przymocować na ścianie plastikowe uchwyty.

15. W celu ustabilizowania dolnej części panelu należy zamocować gwintowane pręty **102** sprężynę **108** i nakrętkę **103**. Zgodnie z obrysem panelu na podłożu i ścianie regulujemy sprężynę **108** przesuwając ją na gwintowanym pręcie. Dokręcamy nakrętki **103**.

16. Do wanny montujemy komplet odpływowy.

17. Ustawiamy wannę ponownie w ostatecznej pozycji i wieszamy na plastikowych uchwytach zgodnie z instrukcją montażu wanny. wkładamy plastikowy panel i wyrównujemy go.

18. Wypełniamy silikonem szpary między wanną a kafelkami, w celu zakrycia wszystkich szpar zalecamy wykorzystanie specjalnej listwy wannowej. W zależności od potrzeb wypełniamy silikonem szpary między panelem a kafelkami.

## ZESTAW MONTAŻOWY - PANEL

101 Panel czołowy Magnolia 180/170 1 szt.

## ZESTAW MONTAŻOWY - PANELKIT

102 Gwintowany pręt M12x570mm	2 szt.
103 Nakrętka M12	10 szt.
104 Uchwyt panelu górny	2 szt.
105 Podpora gwintowanego pręta 17	2 szt.
106 Rurka dystansowa	2 szt.
107 Podkładka Ø 13	4 szt.
108 Sprężyna 011	2 szt.
3 Uchwyt	4 szt.
4 Kolek rozporowy Ø 8mm	4 szt.
5 Wkręt do kołka rozporowego Ø4x40 mm	4 szt.
8 Podkładka	4 szt.

A kizárólag előlappal szerelt kád két fal közé telepíthető. Az előlapot rögzítő tartozékokat az előlap Panelkit tartalmazza.

1. A szerelés során védje a kádat védőfóliával az esetleges sérülésektől!

2. A kádat fordítsa meg aljával felfelé, úgy, hogy ne sértse meg a kád peremét.

3. A szifon helyén rajzoljon be egy hosszanti- és keresztirányú tengelyt. Az **1.ábra** alapján jelölje be a tartólemezek tengelyét a kád alján.

4. Helyezze rá a kádat a kijelölt tengelyekre (a tartólemezek két furattal ellátott vége a kád ívelt részénél helyezkedjen el) és tolja ki az előírt méretnek megfelelően. A rögzítőhelyek helyét jelölje meg a kád alján, majd tgye félre a tartólemezeket.

5. A **102** menetszárra, mely 570 mm hosszú, csavarozza fel az anyacsavart **103** és a **104** előlap rögzítőt a **2.ábra** alapján.

6. A menetszár **102** másik oldalára az **5** pont alapján, csavarozza fel az anyacsavart **103** és alátét **107** használatával, helyezze be a menetszárat a **106** betéten keresztül a tartólemez **1** szélére. Helyezzük be a második alátétet **107** és könnyedén húzza meg az anyacsavart. **103**.

Az összeállított tartólemezeket helyezze vissza a megjelölt helyre. A kád pereme alá helyezze be a **105** rögzítőlemezeket, és a menetszárat egyenesítse ki merőlegesre a láb-tartólemezekre. A rögzítőlemezek helyét jelölje ki a perem alatt. Ellenőrizze a tartólemezek és furatnyílások helyzetét.

7. Engedje meg a menetszárat **102** és az előlap lemezkét. A perem alatt kijelölt rögzítőlemez helyére vigyen fel elegendő szilikont a lemezek rögzítéséhez.

8. A  $\varnothing 3$  mm átmérőjű fúróval, 10 mm mélyen fúrja ki a tartólemezek furatainak helyét a kád alján.

**Figyelem!** - **fúrjon kizárólag a bútorlappal megerősített rézbe fékező segítségével, hogy ne sértse meg az kád akrilrészét!**

9. A  $\varnothing 5,5 \times 16$  mm csavarokkal rögzítse a tartólemezeket a kád aljára. A tartólemezek és kád közti hézagot szilikonnal javasoljuk kitölteni.

10. A rögzítőlemezekét **105** helyezze a kád pereme alá a szilikonba és az anyacsavarok **103** behúzásával rögzítse a menetszárat **102** és a tartólemezét **105** a végső állapotba. Az anyacsavarok behúzásával NEM DEFORMÁLÓDHATA KÁD PEREME!

11. A menetszáron a perem alatt előlap rögzítő lemezkék **104** vannak, melyek külső oldala az előlapot támassza, felső része pedig az előlap rögzítését biztosítja. Ellenőrizze mindkét előlap rögzítő lemezkét **104**, majd igazítsa úgy, hogy az előlap színeljen a kád külső peremével.

12. A kádat helyezze a végső helyére, mérje le az előlap **101** magasságát (565 - 567 mm). Az előlap lemért magasságához igazodva állítsa be a kád magasságát úgy, hogy megegyezzen az előlap magasságával + 2-3 mm igény szerint.

13. Próbaként helyezze fel az előlapot, betolva a tartólemezekébe **104**. és forma szerint igazítsa meg. Az oldalfalakon és a padlózaton jelölje meg az előlap helyzetét. Tegye félre az előlapot és húzza meg a tartólábak csavarjait, miután beállította a kád megfelelő magasságát.

14. A kád szerelési útmutatójának megfelelően rögzítse a kádat a falhoz, a fali műanyag rögzítők segítségével.

15. Az előlap rögzítéséhez csavarjon a menetszár **102** aljára előlap tartólemezét **108** anyacsavarral **103**.

16. Az oldalfalnál rögzítse az előlapot két rögzítővel **3** a **3.ábra** alapján. 40 és 500 mm magasságban az előlap szélétől 15 mm -re befelé fúrjon furatot a  $\varnothing 8$  tiplí részére és csavarja fel a **3** rögzítő helyét.

17. A kádra szerelje fel a lefolyó rendszert.

18. Helyezze a kádat a végső helyére, a műanyag fali rögzítőbe a kád szerelési utasítása alapján. Helyezze fel az előlapot.

19. A csempe és kád közötti hézagot tömitse szilikonnal. A nagyobb hézagok tömitésére javasoljuk a kád szegőléc használatát. Szükség szerint szilikonozza ki az előlap és padló közötti részt.

#### SZERELŐCSOMAG - ELŐLAP

101 Előlap Magnolia 180/170	1db
-----------------------------	-----

#### SZERELŐCSOMAG - PANELKIT

102 Menetszár M 12 x570mm	2 db
103 Anyacsavar M 12	10 db
104 Előlap rögzítő lemezke felső	2 db
105 Tartólemezke 17	2 db
106 Betét	2 db
107 Alátét $\varnothing 13$	4 db
108 Előlap tartólemezke alsó 011	2 db
3 Fali rögzítő	4 db
4 Tipli $\varnothing 8$ mm	4 db
5 Típiccsavar $\varnothing 4 \times 40$ mm	4 db
8 Alátét	4 db



Ванна с передней панелью устанавливается в нишу. Части для крепления панели находятся в наборе ПАНЕЛКИТ ПЕРЕДНИЙ.

**1.** Во время монтажа в целях предотвращения повреждения внутреннего пространства ванны пользуйтесь защитной пленкой!

**2.** Ванну поверните дном вверх и положите на мягкое место, чтобы не повредить края ванны.

**3.** В месте расположения сифона наметьте продольную и поперечную оси, проходящие через центр отверстия сифона. Согласно рисунку №1 замерьте расстояние от сифона до балок и оси балок наметьте на дно ванны.

**4.** Приложите балки в намеченных местах (два отверстия направлены к закругленной части ванны) и сдвиньте их на указанное расстояние. Расположение балок и отверстий для их крепления наметьте на утолщенной части дна ванны. Балки снимите.

**5.** На резьбовые стойки **102** длиной 570 мм заранее накрутите гайки **103** и держатель панели **104** согласно рисунку №2.

**6.** На противоположный конец резьбовой стойки **102** укомплектованной согласно пункта **5** накрутите гайку **103**, наденьте шайбу **107**, ограничитель расстояния **106** и вставьте стойку в крайнее отверстие балки ванны **1**. Наденьте вторую шайбу **107** и слегка подкрутите гайку **103**.

Укомплектованные балки приложите назад в намеченное место. В бордюр ванны вставьте опору резьбовой стойки **105** и выровняйте стойку так, чтобы проходила перпендикулярно балке. Проверьте расположение балок и отверстий для крепления.

**7.** Расслабьте резьбовую стойку **102** и опору резьбовой стойки. Согласно намеченному периметру опоры нанесите в бордюр ванны достаточное количество замазки для выравнивания и стабилизации положения опоры резьбовой стойки.

**8.** Сверлом  $\varnothing 3$  мм высверлите намеченные отверстия на глубину 10 мм.

**ВНИМАНИЕ!** - сверлите только утолщенное дно с применением ограничителя, чтобы не повредить пластмассу дна ванны!

**9.** Шурупами  $\varnothing 5,5 \times 16$  мм прикрутите балки к дну ванны. Окончание стоек дна ванны и балок рекомендуем уплотнить слоем силиконового герметика.

**10.** Вставьте металлическую опору резьбовой стойки **105** в намеченное место в замазку и легким закручиванием гаек **103** закрепите резьбовую стойку **102** и опору резьбовой стойки **105** в окончательном положении. Закручивание гаек НЕ ДОЛЖНО ДЕФОРМИРОВАТЬ БОРДЮР ВАННЫ!

**11.** Ниже грани обреза ванны на резьбовых стойках держателя панели **104**, нижняя часть которых служит опорой панели и в верхней части находится профилированная пружина для вставки грани панели. Проверьте и в случае необходимости отрегулируйте положение обоих держателей панели **104** так, чтобы задвинутая панель находилась в плотную под граней обреза и повторяла дугу ванны.

**12.** Ванну установите в окончательное положение, замерьте высоту пластмассовой панели **101** (565 - 567 мм). В зависимости от измеренной высоты панели отрегулируйте высоту ванны так, чтобы грань обреза ванны соответствовала высоте ванны с допуском от +2 до +3 мм. На прилегающих стенах наметьте высоту обреза ванны.

**13.** Придвиньте панель к установленным держателям и вставьте ее в пружины, выровняйте панель, чтобы повторяла дугу ванны. На полу наметьте периметр дуги панели, на стене наметьте периметр боков панели. Снимите панель, по мере необходимости отрегулируйте высоту ванны путем поворота ножек. Докрутите контргайки ножек.

**14.** Ванну отодвиньте, на стенах на намеченной высоте отметьте высоту обреза. Способом указанным в руководстве по установке ванны наметьте и прикрутите к стене пластмассовые крючки.

**15.** Для стабилизации нижней части панели на нижний конец резьбовой стойки **102** установите пружину **108** и гайку **103**. По периметру намеченному на полу отрегулируйте пружину **108** в качестве упора перемещением на резьбовой стойке. Докрутите гайки **103**.

**16.** У боковой стены прикрепите панель двумя крючками **3** согласно Рис.3. На высотах 40 и 500 мм наметьте ширину панели и на расстоянии 15 мм от ее края высверлите отверстие, вставьте дюбель  $\varnothing 8$  мм и прикрутите в качестве упора крючок **3**. До момента окончательной установки панели в выступы крючков нанесите силикон.

**17.** На ванну установите сточный комплект.

**18.** Ванну поставьте в окончательное положение и задвиньте на пластмассовые крючки согласно руководству по установке ванны. Вставьте пластмассовую панель и выровняйте ее.

**19.** Уплотните зазор между ванной и облицовкой силиконовой замазкой, для уплотнения больших щелей рекомендуем применить декоративные планки для ванн. В случае надобности можно уплотнить зазоры между панелью и облицовкой.

## МОНТАЖНЫЙ НАБОР - ПАНЕЛЬ

101 Передняя панель Magnolia 180/170 1 шт.

## МОНТАЖНЫЙ НАБОР - PANEЛKIT

102 Резьбовая стойка M 12 x570 мм 2 шт.

103 Гайка M 12 10 шт.

104 Держатель панели верхний 2 шт.

105 Опора резьбовой стойки 17 2 шт.

106 Ограничитель расстояния 2 шт.

107 Шайба  $\varnothing 13$  4 шт.

108 Пружина 011 2 шт.

3 Крючок 4 шт.

4 Дюбель  $\varnothing 8$  мм 4 шт.

5 Шуруп в дюбель  $\varnothing 4 \times 40$  мм 4 шт.

8 Шайба 4 шт.

Ванна з передньою панеллю встановлюється в нішу. Частина для кріплення панелі знаходяться в наборі ПАНЕЛКІТ ПЕРЕДНІЙ

1. Під час монтажу, в цілях запобігання пошкодження внутрішнього простору ванни, користуйтеся захисною плівкою!

2. Ванну переверніть догори дном і покладіть на м'яке місце, щоб не пошкодити краї ванни.

3. У місці розташування сифона намітьте поздовжню і поперечну осі, що проходять через центр отвору сифона.

Згідно малюнку № 1 заміряйте відстань від сифона до балок і осі балок позначте на дні ванни.

4. Прикладіть балки в намічених місцях (два отвори направлені до закругленої частини ванни) і посуньте їх на вказану відстань.

Розташування балок і отворів, для їх кріплення, намітьте на потовщеній частині дна ванни. Балки зніміть.

5. На різьбові стійки 102, довжиною 570 мм, заздалегідь накрутіть гайки 103 і тримач панелі 104, згідно з малюнком № 2.

6. На протилежний кінець різьбової стійки 102, укомплектованої згідно пункту 5, накрутіть гайку 103, надягніть шайбу 107, обмежувач відстані 106 і вставте стійку в крайній отвір балки ванни 1. Одягніть другу шайбу 107 і злегка підкрутіть гайку 103.

Укомплектовані балки прикладіть назад в намічене місце. У бордюрі ванни вставте опору різьбової стійки 105 і вирівняйте стійку так, щоб вона проходила перпендикулярно балці. Перевірте розташування балок і отворів для кріплення.

7. Розслабте різьбову стійку 102 і опору різьбової стійки. Відповідно наміченому периметру опори, нанесіть в бордюрі ванни достатню кількість замазки для вирівнювання і стабілізації положення опори різьбової стійки.

8. Свердлом Ш 3мм висвердліть намічені отвори на глибину 10 мм.

**УВАГА! - Свердліть тільки потовщене дно з застосуванням обмежувача, щоб не пошкодити пластмасу дна ванни!**

9. Шурупами Ш 5,5 x16мм прикрутіть балки до дна ванни. Закінчення стиковки, дна ванни і балок, рекомендуємо ущільнити шаром силіконового герметика.

10. Вставте металеву опору різьбової стійки 105 в намічене місце, в замазку, і легким закручуванням гайок 103, закріпіть різьбову стійку 102 і опору різьбової стійки 105 в остаточному положенні. Закручування гайок НЕ ПОВИННО ДЕФОРМУВАТИ БОРДЮР ВАННИ!

11. Нижче грані обріза ванни, на різьбових стійках, є тримачі панелі 104, нижня частина, яких служить опорою панелі і в верхній частині знаходиться профільована пружина для вставки грані панелі. Перевірте та, у разі необхідності, відрегулюйте положення обох тримачів панелі 104 так, щоб засунута панель перебувала в цільному положенні під гранню обріза і повторювала дугу ванни.

12. Ванну встановіть в остаточне положення, заміряйте висоту пластмасовою панелі 101 (565 -567 мм). Залежно від вимірної висоти панелі, відрегулюйте висоту ванни так, щоб грань обріза ванни відповідала висоті ванни з допуском від +2 до +3 мм. На прилеглих стінах намітьте висота обріза ванни.

13. Присуньте панель до встановлених тримачів і вставте її в пружини, вирівняйте панель, щоб вона повторювала дугу ванни. На підлозі намітьте периметр дуги панелі, на стіні намітьте периметр боків панелі. Зніміть кришку, по мірі необхідності відрегулюйте висоту ванни, шляхом повороту ніжок. Докрутивши контргайки ніжок.

14. Ванну відсуньте, на стінах, на наміченій висоті, відзначте висоту обріза. Способом зазначеним у керівництві з установки ванни, намітьте і прикрутіть до стіни пластмасові гачки.

15. Для стабілізації нижньої частини панелі, на нижній кінець різьбової стійки 102, встановіть пружину 108 і гайку 103. По периметру наміченому на підлозі, відрегулюйте пружину 108 як упор переміщення на різьбовій стійці. Докрутіть гайки 103.

16. У бічній стіні прикріпіть панель двома гачками 3 відповідно мал. 3. На висоті 40 і 500 мм намітьте ширину панелі і на відстані 15 мм, від її краю, висвердліть отвір, вставте дюбель Ш 8 мм і прикрутіть як упор гачок 3. До моменту остаточної установки панелі, виступи гачків нанесіть силікон.

17. На ванну встановіть стічний комплект.

18. Ванну поставте в остаточне положення і засуньте на пластмасові гачки, відповідно керівництву з установки ванни. Вставте пластмасову панель і вирівняйте її.

19. Ущільніть зазор між ванною і облицюванням силіконовою замазкою, для ущільнення великих щілин рекомендуємо застосувати декоративні планки для ванн. У випадку потреби можна ущільнити зазори між панеллю і облицюванням.

### МОНТАЖНИЙ НАБІР - ПАНЕЛЬ

101. Передня панель Magnolia 180/170 1 шт.

### МОНТАЖНИЙ НАБІР - ПАНЕЛКІТ

102. Різьбова стійка M12 x 570 мм	2 шт.
103. Гайка M 12	10 шт.
104. Тримач панелі верхній	2 шт.
105. Опора різьбової стійки №17	2 шт.
106. Обмежувач відстані	2 шт.
107. Шайба Ø 13	4 шт.
108. Пружина 011	2 шт.
3. Крючок	4 шт.
4. Дюбель Ø 8	4 шт.
5. Шуруп в дюбель Ø 4x40	4 шт.
8. Шайба	4 шт.

Ваната с челния панел се монтира в ниша. Частите за закрепването на панела са в комплекта PANELKIT ЧЕЛЕН.

1. По време на целия монтаж пазете вътрешната страна на ваната от наранявания посредством защитното фолио.

2. Върху мека подставка с цел да не повредите нейната периферия обърнете ваната с дъното нагоре.

3. На мястото на сифона върху подсиленото дъно очертайте преминаващите през средата на отвора надлъжна и напречна ос. Според фигура № 1 измерете от сифона разстоянието на подпорите и пречертайте техните осци върху дъното.

4. Приложете подпората към означеното място (с двата отвора в посока към заоблената страна) и я изтеглете на предписания размер. Разположението и отворите за захващане обозначете върху подсиленото дъно. Свалете подпорите.

5. На резбования лост 102 с дължина 570 мм завинтете предварително гайките 103 и дръжката на панела 104 според фигура № 2.

6. На другия край на наместения според точка 5 резбован лост 102 завинтете гайка 103, дайте шайба 107, отделителна тръбичка 106 и след това пъхнете лоста в крайния отвор в подпората на ваната 1. Дайте втора шайба 107 и леко дозатегнете гайката 103.

Приложете пригответените за монтаж подпори към означеното място отново. Сложете опората на резбования лост 105 на ръба на ваната и я изправете вертикално на подпората. Пречертайте положението на металната опора върху ваната. Проверете отново разположението на подпорите и отворите за завинтване.

7. Разхлабете резбования лост 102 и неговата опора. Според прерисуваните очертания на опората нанесете достатъчно количество силикон върху периферията на ваната с цел да се изравни и стабилизира позицията на опората на резбования лост.

8. С помощта на бургия Ø 3 мм пробийте означените отвори на дълбочина до 10 мм.

**ВНИМАНИЕ - пробийайте единствено в подсиленото дъно, на етапи и то така, че да не повредите покритието на дъното на ваната!**

9. Завинтете подпорите към дъното на ваната с бурмите Ø 5,5 x 16 мм. Препоръчваме повърхността на долягането под подпората да се изравни посредством силикон.

10. Дайте металната опора на резбования лост 105 на първоначалното ѝ място в силикона и с примерено дозатягане на гайките 103 закрепете резбования лост 102 и неговата опора 105 на окончателното им положение. ДА НЕ СЕ ДЕФОРМИРА ПЕРИФИРИЯТА НА ВАНАТА при дозатягането на гайките!

11. Под ивицата на изрезката на ваната върху резбованите лостове се намират дръжките на панела 104, чиято долна част служи за опора на панела, а в горната част е оформена пружина за напъхване на изрезката на панела. Проверете отново, евентуално изравнете позициите на двете дръжки на панела 104 така, че наместеният панел да е плътно под ивицата на изреза и да приляга по форма към външното очертание.

12. Нагласете ваната на окончателното ѝ място, премерете височината на пластмасовия панел 101 (от 565 до 567 мм). Според измерената височина на панела нагледете височината на ваната така, че стойността под изрезката ѝ да е равна на височината на панела + хлабина от 2 до 3 мм. Върху съседната стена означете височината на изрезката.

13. Приложете пробно панела към монтираните за него дръжки и го закачете за пружините, изравнете го според формата на ваната. Пречертайте върху лоста формата на панела в общ план, а върху стената съответната форма на страничната му страна. Отстранете панела, според нуждите коригирайте още височината на ваната чрез въртене на пластмасовите крачета. Дозатегнете държащите гайки на крачетата.

14. Отложете ваната, на обозначената височина върху стената нанесете височината на изреза. По начина, който е uveden в упътването за монтаж на ваната, измерете и прикрепете пластмасовите клеми на стената.

15. За да се стабилизира долната част на панела, на долния край на резбования лост 102 монтирайте пружината 108 и гайката 103. Според нарисуваните на пода очертания на панела чрез помърдане на резбования лост нагласете пружината 108 като стопор. Дозатегнете гайките 103.

16. Закрепете панела на страничната стена с помощта на две клеми 3 според фигура № 3. На височина 40 и 500 мм отмерете ширината на панела и на 15 мм от края пробийте отвор, пъхнете щифт Ø 8 мм и затегнете клемите 3 като стопори. Преди окончателното нагласяване на панела нанесете силикон върху зъбите.

17. Монтирайте отводнителния комплект на ваната.

18. Наместете обратно ваната на окончателното ѝ положение и я закачете на пластмасовите клеми според упътването за монтажа ѝ. Сложете пластмасовия панел и го изравнете.

19. Запълнете фугите между ваната и облицовката, за скриването на по-големите фуги е най-уместно да се използват лайсни за вана. Според нуждите можете да запълните и фугата между панела и облицовката.

## МОНТАЖЕН КОМПЛЕКТ - PANEL

101 Челен панел Magnolia 180/170 1 бр.

## МОНТАЖЕН КОМПЛЕКТ - PANELKIT

102 Резбован лост M 12 x 570 мм	2 бр.
103 Гайка M 12	10 бр.
104 Дръжка на панела горна	2 бр.
105 Опора на резбования лост 17	2 бр.
106 Отделителна тръбичка	4 бр.
107 Шайба Ø 13	2 бр.
108 Пружина 011	2 бр.
3 Клема	4 бр.
4 Щифт Ø 8 мм	4 бр.
5 Бурма към щифта Ø 4x40 мм	4 бр.
6 Шайба	4 бр.

La bañera con panel frontal se monta en nicho. Las piezas para fijar el panel vienen en el conjunto PANELKIT FRONTAL.

1. Durante todo el tiempo del montaje use cinta protectora para proteger el interior de la bañera.

2. Ponga la bañera con el fondo hacia arriba, sobre una base blanda, para no dañar el borde de la bañera.

3. En el lugar de la válvula corredera, sobre el fondo reforzado, contomee los ejes longitudinal y transversal que pasan por el centro del orificio. Según la figura **No. 1** marque la distancia entre la válvula corredera y los soportes y contomee sus ejes en el fondo.

4. Ponga el soporte en el lugar designado (dos orificios hacia la parte redondeada) adaptándolo a la dimensión prescrita. Marque la posición y los orificios para sujetar en el fondo reforzado de la bañera. Desmonte los soportes.

5. En las barras roscadas **102** de 570 mm de largo atornille previamente las tuercas **103** y el sujetador del panel **104**, según la figura **No. 3**.

6. En el otro extremo de la barra roscada **102** preparada según el punto **5** atornille la tuerca **103**, inserte la arandela **107**, el tubo separador **106**, luego meta el tubo en el orificio extremo en el soporte de la bañera 1. Inserte la otra arandela **107** y ajuste ligeramente con la tuerca **103**.

Ponga los soportes completos nuevamente al lugar designado. Inserte en el borde de la bañera el sostén de la barra roscada **105** y nivélelo en dirección perpendicular al soporte. Contomee en la bañera la posición del sostén metálico. Revise la posición de los soportes y orificios para atornillar.

7. Afloje la barra roscada **102** y el sostén de la barra roscada. Guiándose por el contorno marcado del sostén aplique en el borde de la bañera la cantidad suficiente de masilla para nivelar y estabilizar la posición del sostén de la barra roscada.

8. Utilizando la barrena  $\varnothing$  3 mm barre los orificios marcados, hasta 10 mm de profundidad.

**Atención! - taladre sólo en el fondo reforzado, con el tope, de modo que no se dañe el plástico del fondo de la bañera!**

9. Utilizando los tirafondos  $\varnothing$  5,5 x 16 mm atornille los soportes al fondo de la bañera. Recomendamos nivelar el área de contacto debajo del soporte aplicando masilla.

10. Ponga el sostén metálico de la barra roscada **105** al lugar original enmasillado y ajustando adecuadamente las tuercas **103** fije la barra roscada **102** y el sostén de la barra roscada **105** en su posición definitiva. Al ajustar la tuerca **NO SE PUEDE DEFORMAR EL BORDE DE LA BAÑERA**.

11. Debajo del canto del recorte de la bañera, en barras roscadas, están situados los sujetadores del panel 104 cuya parte inferior sirve en calidad de sostén del panel y en la parte superior hay un muelle perfilado para insertar el recorte del panel. Revise, posiblemente ajuste la posición de ambos sujetadores del panel **104** de modo que el panel insertado esté exactamente debajo del canto del recorte y su forma coincida con el contorno exterior.

12. Coloque la bañera al lugar definitivo, mida la altura del panel plástico **101** (de 565 a 567) mm). Según la altura del panel medida ajuste la altura de la bañera de modo que su medida hasta debajo del recorte coincida con la altura del panel +2 o 3 mm de espacio libre. Marque la altura del recorte en las paredes adyacentes.

13. Para probar, adjunte el panel a los sujetadores de panel montados, insértele en los muelles, nivélelo según la forma de la bañera. Dibuje en el suelo la forma del panel en plano, en las paredes marque la forma adyacente de los costados del panel. Desmonte el panel, arregle la altura de la bañera girando las patas plásticas. Ajuste las tuercas de seguro de las patas.

14. Aparte la bañera, marque en las paredes, a la altura marcada, la altura del recorte. Empleando el modo designado en la instrucción de montaje de la bañera, marque y fije las bridas plásticas a la pared.

15. Para estabilizar la parte inferior del panel monte el muelle **108** y la tuerca **103** en el extremo inferior de la barra roscada 102. Guiándose por el contorno del panel dibujado en el suelo, ajuste el muelle **108** como tope lo cual se hace moviéndolo en la barra roscada. Ajuste las tuercas **103**.

16. Monte el conjunto de montaje a la bañera.

17. Ponga la bañera nuevamente a la posición definitiva, suspéndala en las bridas plásticas guiándose por la instrucción de montaje de la bañera. Inserte y nivele el panel plástico.

18. Enmasille las grietas entre la bañera y el paramento, para recubrir grietas más grandes es apropiado utilizar listones de bañera. Hay posibilidad de enmasillar, según sea necesario, las grietas entre el panel y el paramento.

#### CONJUNTO DE MONTAJE - PANEL

101 Panel frontal Magnolia 180/170	1 pieza
------------------------------------	---------

#### CONJUNTO DE MONTAJE - PANELKIT

102 Barra roscada M 12 x 570 mm	2 piezas
103 Tuerca M 12	10 piezas
104 Sujetador de panel superior	2 piezas
105 Sostén de la barra roscada 17	2 piezas
106 Tubo separador	2 piezas
107 Arandela $\varnothing$ 13	4 piezas
108 Muelle 011	2 piezas
3. Brida	4 piezas
4. Taco $\varnothing$ 8 mm	4 piezas
5. Tirafondo para el taco $\varnothing$ 4x40 mm	4 piezas
8. Arandela	4 piezas

La baignoire avec un panneau frontal s'installe dans une niche. Les pièces pour la fixation du panneau se trouvent dans le jeu PANELKIT FRONTAL.

1. Pour toute la durée de montage, laissez la feuille de protection sur la baignoire et travaillez avec une prudence accentuée.

2. Retournez la baignoire sur un support doux pour ne pas endommager le rebord de la baignoire.

3. Dessinez l'axe transversal et longitudinal qui passe par le centre de l'ouverture dans la localité du siphon sur le fond renforcé. Mesurez une distance des supports à partir du siphon conformément au **Cf. 1** et dessinez leurs axes sur le fond.

4. Posez le support à l'endroit repéré (les deux trous vers le côté arrondi) et faites les sortir à la distance réglementaire. Repérez la position et les ouvertures pour la fixation sur le fond renforcé de la baignoire. Enlevez les supports.

5. Vissez par avance les écrous **103** et la poignée du panneau **104** sur les tiges filetées **102** de 570 mm de longueur conformément à la **Cf. n° 3**.

6. De l'autre côté de la tige filetée **102** installée selon le point **5**, vissez l'écrou **103**, insérez la cale **107** et le tube de distance **106** et enfillez ensuite la tige dans l'ouverture latérale du support de la baignoire **107**. Insérez la deuxième cale **107** et serrez légèrement l'écrou **103**.

Les supports ainsi complétés mettez de nouveau sur l'endroit repéré. Mettez l'appui de la tige filetée **105** dans la bordure de la baignoire et réglez la perpendiculairement au support. Copiez la position de l'appui métallique sur la baignoire. Vérifiez la position des supports et des ouvertures pour le vissage.

7. Desserrez la tige filetée **102** et l'appui de la tige filetée. Mettez la quantité suffisante du mastic dans la bordure de la baignoire conformément à la silhouette dessinée de l'appui pour régler et stabiliser la position de l'appui de la tige filetée.

8. Percez les ouvertures repérées dans une profondeur de 10 mm par une mèche de Ø 3 mm.

**Attention - ne percez que dans le fond renforcé en utilisant une butée afin de ne pas endommager le fond de la baignoire !**

9. Vissez les supports sur fond de la baignoire par vis de Ø 5,5 x 16 mm. Il est préconisé de rendre la surface à asseoir sous le support plane par un mastic.

10. Insérez l'appui métallique de la tige filetée **105** sur l'endroit initial dans un mastic et fixez la tige filetée **102** et l'appui de la tige filetée **105** dans la position définitive par un serrage adapté des écrous **103**. L'écrou serré NE DOIT PAS DÉFORMÉR LA BORDURE DE LA BAIGNOIRE !

11. Au dessous de l'arrêt de découpe de la baignoire, il y a des poignées du panneau **104** attachées sur les tiges filetées. La partie basse de poignées sert en tant que l'appui pour le panneau et dans la partie haute, un ressort est formé pour pouvoir enfiler la découpe du panneau. Vérifiez, éventuellement réglez la position les deux poignées du panneau **104** à ce que le panneau enfilé adhère au-dessous de l'arrêt de la découpe et s'ajuste avec la silhouette extérieure.

12. Placez la baignoire à l'endroit définitif reprenez les mesures de la hauteur du panneau en plastique **101** (565 à 567 mm). Réglez la hauteur de la baignoire selon la hauteur mesurée du panneau à ce que la dimension au-dessous de la découpe soit égale à la hauteur du panneau et de +2 à 3 mm de dilatation. Repérez la hauteur de la découpe sur les murs adjacents.

13. Pour tester, insérez le panneau dans les poignées du panneau et enfillez les dans les ressorts, réglez les selon la forme de la baignoire. Copiez la forme du panneau en plan sur le sol et dessinez sur les cloisons la forme des panneaux latéraux. Enlevez le panneau, traitez encore la hauteur de la baignoire en tournant les pieds en plastique selon besoin. Serrez les écrous de sûreté des pieds.

14. Enlevez la baignoire, dessinez sur les murs la hauteur du découpe dans la hauteur repérée. Mesurez et fixez les poignées en plastique sur le mur de la façon indiquée dans les instructions de montage de la baignoire.

15. Pour stabiliser la partie basse du panneau, montez sur l'extrémité basse de la tige filetée **102** le ressort **108** et l'écrou **103**. Selon la silhouette du panneau dessinée sur le sol, réglez le ressort **108** à la butée en le déplaçant sur la tige filetée. Serrez les écrous **103**.

16. Installez sur la baignoire le jeu d'évacuation.

17. Remettez la baignoire à sa place définitive et accrochez les attaches plastiques conformément aux Instructions de montage de la baignoire. Insérez le panneau frontal et réglez.

18. Mastiquez les joints entre le panneau et le carrelage. Pour couvrir les joints plus importants, il convient d'appliquer des baguette de baignoire. En cas de besoin, il est possible de mastiquer les joints entre le panneau et le carrelage.

## JEU DE MONTAGE - PANEL

101. Panneau Magnolia 180/170	1 unité
-------------------------------	---------

## JEU DE MONTAGE PANELKIT

102. Tige filetée M12x570mm	2 unités
103. Ecrou M12	10 unités
104. Poignée supérieure du panneau	2 unités
105. Appui de la tige filetée 17	2 unités
106. Tube de distance	2 unités
107. Cale Ø 13	4 unités
108. Ressort 011	2 unités
3. Attache plastique	4 unités
4. Cheville Ø 8 mm	4 unités
5. Vis pour cheville Ø 4x40 mm	4 unités
8. Cale	4 unités

# RO C1 - Montarea căzii MAGNOLIA cu mască frontală din plastic

Cada cu mască frontală se montează într-o nișă. Piesele pentru fixarea măștii sunt incluse în kitul PANELKIT FRONTAL.

KIT DE MONTAJ PANEL	
101 Panou frontal Magnolia 180/170	1 buc.

KIT DE MONTAJ PANELKIT	
102 Bară filetată M12x570 mm	2 buc.
103 Piuliță M12	10 buc.
104 Suport panel superior	2 buc.
105 Suport bară filetată 17	2 buc.
106 Tub de distanțare	2 buc.
107 Șaibă 13	4 buc.
108 Resort 011	2 buc.
3 Bridă	4 buc.
4 Diblu Ø 8 mm	4 buc.
5 Șurub diblu Ø 4 x 40 mm	4 buc.
8 Șaibă	4 buc.

- Pe întreaga durată a montării protejați interiorul căzii împotriva deteriorării cu ajutorul foliei protectoare.
- Întoarceți cada invers, și așezați-o pe o bucată de material moale, astfel încât marginea căzii să nu se deterioreze.
- Pe fundul întărit al căzii, marcați axa transversală și longitudinală care trec prin mijlocul orificiului din dreptul sifonului. Conform **fig.1** măsurați distanța între sifon și suporturi și marcați axele lor pe fundul căzii.
- Așezați suportul în locul marcat (cu cele două orificii înspre partea rotunjită) și reglați-l la mărimea necesară. Marcați pe fundul întărit al căzii poziția și orificiile de fixare. Îndepărtați suporturile.
- Pe bara filetată **102** de 570 mm lungime, prindeți piulițele **103** și suportul măștii **104** conform **fig.2**.
- La celălalt capăt al barei filetate **102**, asamblată conform pct. **5**, înșurubați piulița **103**, introduceți șaiba **107**, tubul de distanțare **106** și apoi introduceți bara în orificiul din margine al suportului căzii **1**. Introduceți a doua șaibă **107** și strângeți ușor piulița **103**.  
Așezați suporturile astfel completate în locul marcat. Introduceți suportul barei filetate **105** în marginea căzii și potriviți-o perpendicular pe suport. Marcați poziția suportului metalic pe cadă. Verificați poziția suporturilor și a orificiilor pentru fixarea cu șuruburi.
- Slăbiți bara filetată **102** și suportul ei. Conform conturului suportului deja marcat, puneți o cantitate suficientă de silicon în marginea căzii pentru a regla și stabiliza poziția suportului barei filetate.
- Dați găuri de 10 mm adâncime cu un burghiu de Ø 8 mm în orificiile marcate.  
**ATENȚIE- dați găuri numai în partea întărită, folosind o mașină de găurit cu dispozitiv de protecție, pentru a nu deteriora fundul căzii.**
- Înșurubați suporturile pe fundul căzii cu șuruburi de Ø 5,5x16 mm. Se recomandă ca suprafața pe care se așează suporturile să fie adusă la nivel cu silicon.
- Introduceți suportul metalic al barei filetate **105** în silicon, în locul inițial și, printr-o strângerea potrivită a piulițelor **103**, fixați definitiv bara filetată **102** și suportul acesteia **105**. La strângerea piulițelor, NU TREBUIE DEFORMATĂ MARGINEA CĂZII!
- Sub marginea căzii, pe barele filetate, sunt suporturile **104** a căror parte inferioară folosește ca sprijin pentru mască, iar în partea superioară, este un resort pentru prinderea muchiei măștii. Verificați, eventual modificați, poziția celor două suporturi ale măștii 104, astfel încât masca introdusă să fie imediat sub marginea căzii și să se muleze perfect pe conturul ei exterior.
- Amplasați cada în poziție definitivă, măsurați înălțimea măștii din plastic **101** (565-567 mm). Conform măsurătorii, potriviți înălțimea căzii astfel încât distanța muchie - sol să fie egală cu înălțimea panoului cu un joc de 2-3 mm. Pe perețele adiacent, marcați înălțimea muchiei.
- Pentru verificare, așezați panoul pe suporturile montate, introduceți-l în resorturi și potriviți-l în funcție de forma căzii. Marcați pe pardoseală forma măștii și, pe pereții adiacenți, forma părților laterale ale acesteia.
- Îndepărtați cada, pe pereți, la înălțimea stabilită, marcați înălțimea muchiei. Măsurați și fixați suporturile din plastic pe perete, în modul indicat în instrucțiunile de montaj ale căzii.
- Pentru stabilizarea părții inferioare a panoului, montați în capătul inferior al barei filetate **102**, resortul **108** și piulița **103**. Conform conturului panoului marcat pe pardoseală, reglați resortul **108** ca opritor deplasându-l pe tija filetată. Strângeți piulițele **103**.
- Pe perețele lateral, fixați panoul cu două bride **3**, conform figurii **nr.3**. La înălțimile de 40-500 mm, măsurați înălțimea panoului și la 15 mm de margine, dați o gaură și puneți un diblu de Ø 8 mm și înșurubați brida **3** ca opritor. Înainte de fixarea definitivă a măștii, puneți silicon pe dintele bridei.
- Montați sistemul de evacuare.
- Amplasați cada înapoi, în poziție finală și prindeți bridele de plastic conform instrucțiunilor de montaj ale căzii. Introduceți și potriviți panoul din plastic.
- Etanșați cu silicon spațiile dintre cadă și suprafața faianțată. Pentru acoperirea spațiilor mai mari, este indicat să se folosească benzile căzii. Dacă este necesar, spațiile dintre panou și suprafața faianțată pot fi etanșate cu silicon.



Vaňa s čelným panelom sa montuje do niky. Diely na upevnenie panelu sa nachádzajú v súprave PANELKIT ČELNÝ.

**1.** Počas celej montáže chráňte vnútrajšok vane proti poškodeniu ochrannou fóliou!

**2.** Vaňu otočte dnom nahor na mäkkú podložku, aby ste nepoškodili okraj vane.

**3.** V mieste sífonu vykreslite na zosilnené dno pozdĺžnu a priečnu os prechádzajúcu stredom otvoru. Podľa obrázku **č.1** odmerajte od sífonu vzdialenosť nosníkov a ich osi zakreslite na dno.

**4.** Priložte nosník na označené miesto, (dvomi otvormi smerom k zaoblenej strane) a vysuňte ich na predpísaný rozmer. Polohu a otvory na uchytienie označte na zosilnené dno vane. Nosníky odložte.

**5.** Na závitové tyče **102** s dĺžkou 570 mm si vopred naskrutkujte matice **103** a držiak panelu **104** podľa obrázku **č.2**.

**6.** Na druhý koniec závitovej tyče **102** osadenej podľa bodu **5** naskrutkujte maticu **103**, vložte podložku **107**, dištančnú rúrku **106** a potom nasuňte tyč do krajného otvoru v nosníku vane **1**. Vložte druhú podložku **107** a zľahka dotiahnite maticu **103**.

Skompletované nosníky priložte späť na označené miesto. Do lemu vane vložte podperu závitovej tyče **105** a vyrovnajte ju kolmo k nosníku. Obkreslite polohu kovovej podpery na vaňu. Prekontrolujte polohu nosníkov a otvorov na priskrutkovanie.

**7.** Uvoľnite závitovú tyč **102** a podperu závitovej tyče. Podľa obkresleného obrysu podpery naneste do lemu vane dostatočné množstvo tmelu na vyrovnanie a stabilizáciu polohy podpery závitovej tyče.

**8.** Vrtákom  $\varnothing$  3 mm vyvrtajte označené otvory do hĺbky 10 mm.

**POZOR - vrtajte iba do zosilneného dna s pomocou dorazu tak, aby ste nepoškodili plastové dno vane!**

**9.** Skrutkami  $\varnothing$  5,5 x 16 mm priskrutkujte nosníky na dno vane. Dosadaci plochu pod nosníkom odporúčame vyrovnat tmeľom.

**10.** Vložte kovovú podperu závitovej tyče **105** na pôvodné miesto do tmelu a primeraným dotiahnutím matíc **103** upevnite závitovú tyč **102** a podperu závitovej tyče **105** v definitívnej polohe. Pri dotahovaní matice sa NESMIE DEFORMOVAŤ LEM VANE!

**11.** Pod hranou orezu vane sú na závitových tyčiach držiaky panelu **104**, ktorých spodná časť slúži ako opora pre panel a v hornej časti je tvarovaná pružina na zasunutie orezu panelu. Prekontrolujte, prípadne nastavte polohu oboch držiakov panelu **104** tak, aby zasunutý panel bol tesne pod hranou orezu a tvarom lícoval s vonkajším obrysom.

**12.** Vaňu postavte na definitívne miesto, premerajte výšku plastového panelu **101** (565 až 567 mm). Podľa nameranej výšky panelu nastavte výšku vane tak, aby rozmer pod orez sa rovnal výške panelu s vľou + 2 až 3 mm. Na priliehajúce steny označte výšku orezu.

**13.** Na skúšku priložte panel k namontovaným držiakom panelu a zasuňte ho do pružín, vyrovnajte podľa tvaru vane. Na podlahu obkreslite pôdorysný tvar panelu, na steny priliehajúci tvar bokov panelu. Odnímte panel, podľa potreby ešte upravte výšku vane otáčaním plastových nožičiek. Dotiahnite poišťovacie matice nožičiek.

**14.** Vaňu odstavte, na stenách v označenej výške vykreslite výšku orezu. Spôsobom uvedeným v montážnom návode pre vaňu vymerajte a pripevnite plastové príchytky na stenu.

**15.** Na stabilizáciu dolnej časti panelu namontujte na spodný koniec závitovej tyče **102** pružinu **108** a maticu **103**. Podľa obrysu panelu zakresleného na podlahe nastavte pružinu **108** ako doraz posunutím na závitovej tyči. Dotiahnite matice **103**.

**16.** Na bočnej stene upevnite panel dvomi príchytkami **3** podľa obrázku **č.3**. Vo výškach 40 a 500 mm odmerajte šírku panelu a 15 mm od okraja vyvrtajte otvor, nasadte hmoždinku  $\varnothing$  8 a priskrutkujte príchytku **3** ako doraz. Pred definitívnym osadením panelu naneste do ozubu tmeľ.

**17.** Na vaňu namontujte odtokový komplet.

**18.** Postavte vaňu späť do definitívnej polohy a zaveste na plastové príchytky podľa montážneho návodu pre vaňu. Vložte plastový panel a vyrovnajte.

**19.** Zatmeľte medzery medzi vaňou a obkladom, na zakrytie väčších medzier je vhodné použiť vaňové lišty. Podľa potreby môžete zatmeliť medzery medzi panelom a obkladom.

#### MONTÁŽNA SADA - PANEL

101 Čelný panel Magnolia 180/170 1 ks

#### MONTÁŽNA SADA - PANELKIT

102 Závitová tyč M 12 x570mm	2 ks
103 Matica M 12	10 ks
104 Držiak panelu horný	2 ks
105 Podpera závitovej tyče 17	2 ks
106 Dištančná rúrka	2 ks
107 Podložka $\varnothing$ 13	4 ks
108 Pružina 011	2 ks
3 Príchytka	4 ks
4 Hmoždinka $\varnothing$ 8 mm	4 ks
5 Skrutka do hmoždinky $\varnothing$ 4x40 mm	4 ks
8 Podložka	4 ks



Vana s čelním panelem se montuje do niky. Díly pro upevnění panelu jsou v kompletu PANELKIT ČELNÍ.

1. Po celou dobu montáže chráňte vnitřek vany proti poškození ochrannou fólií!

2. Vanu otočte dnem vzhůru na měkkou podložku, abyste nepoškodili okraje vany.

3. V místě sifonu vykreslete na zesílené dno podélnou a příčnou osu procházející středem otvoru. Podle obrázku **č.1** odměřte od sifonu vzdálenost nosníků a jejich osy zakreslete na dno.

4. Přiložte nosník na označené místo, (dvěma otvory směrem k zaoblené straně) a vysuňte je na předepsaný rozměr. Polohu a otvory pro uchycení označte na zesílené dno vany. Nosníky sejměte.

5. Na závitové tyče **102** délky 570 mm si předem našroubujte matice **103** a držák panelu **104** dle obrázku **č.2**.

6. Na druhý konec závitové tyče **102** osazené podle bodu **5** našroubujte matici **103**, vložte podložku **107**, distanční trubku **106** a poté nasuňte tyč do krajního otvoru v nosníku vany **1**. Vložte druhou podložku **107** a lehce dotáhněte matici **103**.

Zkompletované nosníky přiložte zpět na označené místo. Do lemu vany vložte opěru závitové tyče **105** a vyrovnějte ji kolmo k nosníku. Obkreslete polohu kovové opěry na vanu. Překontrolujte polohu nosníků a otvorů pro přišroubování.

7. Uvolněte závitovou tyč **102** a opěru závitové tyče. Podle obkresleného obrysu opěry naneste do lemu vanu dostatečné množství tmelu pro vyrovnání a stabilizaci polohy opěry závitové tyče.

8. Vrtákem  $\varnothing 3$  mm vyvrtejte označené otvory do hloubky 10 mm.

**POZOR - vrtejte pouze do zesíleného dna s pomocí dorazu tak, abyste nepoškodili plast dna vany!**

9. Vrutky  $\varnothing 5,5 \times 16$  mm přišroubujte nosníky na dno vany. Dosedací plochu pod nosníkem doporučujeme vyrovnat tmelem.

10. Vložte kovovou opěru závitové tyče **105** na původní místo do tmelu a přiměřeným dotažením matic **103** upevněte závitovou tyč **102** a opěru závitové tyče **105** v definitivní poloze. Dotažením matice NESMÍ BÝT DEFORMOVÁN LEM VANY!

11. Pod hranou ořezu vany jsou na závitových tyčích držáky panelu **104**, jejichž spodní část slouží jako opěra pro panel a v horní části je tvarovaná pružina pro zasunutí ořezu panelu. Překontrolujte, případně seřídte polohu obou držáků panelu **104** tak, aby zasunutý panel byl těsně pod hranou ořezu a tvarem lícoval s vnějším obrysem.

12. Vanu ustavte na definitivní místo, přeměřte výšku plastového panelu **101** (565 až 567 mm). Podle naměřené výšky panelu seřídte výšku vany tak, aby míra pod ořez se rovnala výšce panelu + 2 až 3 mm vůle. Na přiléhající stěny označte výšku ořezu.

13. Zkušebně přiložte panel k namontovaným držákům panelu a zasuňte jej do pružin, vyrovnějte podle tvaru vany. Na podlahu obkreslete půdorysný tvar panelu, na stěny přiléhající tvar boků panelu. Sejměte panel, podle potřeby ještě upravte výšku vany otáčením plastových nožiček. Dotáhněte zajišťovací matice nožiček.

14. Vanu odstavte, na stěnách v označené výšce vykreslete výšku ořezu. Způsobem uvedeným v montážním návodu vany vyměřte a připevněte plastové příchytky na stěnu.

15. Pro stabilizaci dolní části panelu namontujte na spodní konec závitové tyče **102** pružinu **108** a matici **103**. Podle obrysu panelu zakresleného na podlaze seřídte pružinu **108** jako doraz posunutím na závitové tyči. Dotáhněte matici **103**.

16. U boční stěny upevněte panel dvěma příchytkami **3** podle obrázku **č.3**. Ve výškách 40 a 500 mm odměřte šířku panelu a 15 mm od okraje vyvrtejte otvor, osadte hmoždinku  $\varnothing 8$  a přišroubujte příchytka **3** jako doraz. Před definitivním osazením panelu naneste do ozubu tmel.

17. Na vanu namontujte odtokový komplet.

18. Ustavte vanu zpět do definitivní polohy a zavěste na plastové příchytky dle montážního návodu vany. Vložte plastový panel a vyrovnějte.

19. Zatmelte spáry mezi vanou a obkladem, k zakrytí větších spár je vhodné použít vanové lišty. Podle potřeby lze tmelit spáry mezi panelem a obkladem.

#### MONTÁŽNÍ SADA - PANEL

101 Čelní panel Magnolia 180/170 1 ks

#### MONTÁŽNÍ SADA - PANELKIT

102 Závitová tyč M 12 x570mm 2 ks

103 Matice M 12 10 ks

104 Držák panelu horní 2 ks

105 Opěra závitové tyče 17 2 ks

106 Distanční trubka 2 ks

107 Podložka  $\varnothing 13$  4 ks

108 Pružina 011 2 ks

3 Příchytka 4 ks

4 Hmoždinka  $\varnothing 8$  mm 4 ks

5 Vrut do hmoždinky  $\varnothing 4 \times 40$  mm 4 ks

8 Podložka 4 ks



**RAVAK a.s.**, Obecnická 285, 261 01 Příbram I, ČR  
tel.: +420 318 427 111, fax: +420 318 427 278. e-mail: [info@ravak.cz](mailto:info@ravak.cz), [www.ravak.cz](http://www.ravak.cz)

**RAVAK SLOVAKIA spol. s r.o.**, Stará Vajnorská 4, 832 55 Bratislava  
tel.: 02 444 550 01, fax: 02 444 550 02, e-mail: [obchod@ravak.sk](mailto:obchod@ravak.sk), [www.ravak.sk](http://www.ravak.sk)

**RAVAK POLSKA s.a.**, Kałęczyn 2B,, ul. Radziejowicka 124, 05-825 Grodzisk Mazowiecki, POLSKA  
tel.: 22 / 755 40 30, fax: 22 / 755 43 90, e-mail: [info@ravak.pl](mailto:info@ravak.pl), [www.ravak.pl](http://www.ravak.pl)

**RAVAK Hungary Kft.**, 1142 Budapest, Erzsébet királyné útja 125, HUNGARY  
tel.: 06 (1) 223 13 15, 06 (1) 223 13 16, fax: 06 (1) 223 13 14, e-mail: [info@ravak.hu](mailto:info@ravak.hu), [www.ravak.hu](http://www.ravak.hu)

**Ravak Gesellschaft** für Sanitärprodukte mbH, Alexanderstrasse 58, D - 45472 Mülheim an der Ruhr  
Tel. (0208) 37789-30 Fax. (0208) 37789-55, [www.ravak.de](http://www.ravak.de), e-mail: [info@ravak.de](mailto:info@ravak.de)

**RAVAK a.s.**, Representative Office in Ukraine, 21 Dniprovska Naberezhna str., 2nd floor, 02081, Kyiv, Ukraine  
tel.: 00380 44 2203232, 00380 44 3605200, fax: 00380 44 2204343, e-mail: [ravak@ravak.kiev.ua](mailto:ravak@ravak.kiev.ua), web: [www.ravak.ua](http://www.ravak.ua)

**OOO RAVAK** ru, ul. Staropetrovskiy pr. 7A, Moskva 125 130,  
tel./fax: 007 495 710 82 23, 007 495 450 12 77, e-mail: [ravak@inbox.ru](mailto:ravak@inbox.ru), [www.ravak.com](http://www.ravak.com)



**RAVAK a.s.**, Obecnická 285, 261 01 Příbram I  
tel.: +420 318 427 200, 318 427 111 fax: +420 318 427 269  
e-mail: [info@ravak.cz](mailto:info@ravak.cz), [www.ravak.com](http://www.ravak.com)