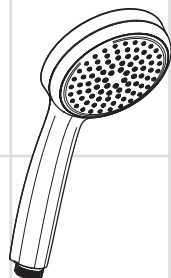
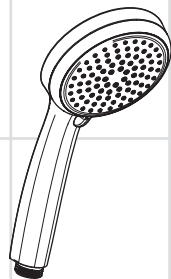


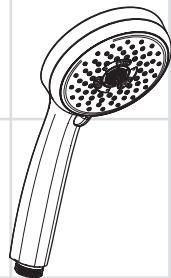
DE	Montageanleitung	2
FR	Instructions de montage	2
EN	assembly instructions	3
IT	Istruzioni per Installazione	3
ES	Instrucciones de montaje	4
NL	Handleiding	4
DK	Monteringsvejledning	5
PT	Manual de Instalação	5
PL	Instrukcja montażu	6
CS	Montážní návod	6
SK	Montážny návod	7
ZH	组装说明	7
RU	Инструкция по монтажу	8
HU	Szerelési útmutató	8
FI	Asennusohje	9
SV	Monteringsanvisning	9
LT	Montavimo instrukcijos	10
HR	Uputstva za instalaciju	10
TR	Montaj kılavuzu	11
RO	Instrucțiuni de montare	11
EL	Οδηγία συναρμολόγησης	12
SL	Navodila za montažo	12
ET	Paigaldusjuhend	13
LV	Montāžas instrukcija	13
SR	Uputstvo za montažu	14
NO	Montasjeveiledning	14
BG	Инструкция за употреба	15
SQ	Udhëzime rreth montimit	15
AR	تعليمات التجميع	16



Cromia 100 1jet
28580000



Cromia 100 Vario
28535000



Cromia 100 Multi
28536XXX



Указания по технике безопасности

- ⚠ Не допускайте попадания струи воды из разбрызгивателя на чувствительные части тела (например, на глаза).
Разбрызгиватель следует устанавливать на достаточном расстоянии от тела.

Монтаж (см. стр. 19)

Необходимо установить предварительно смонтированный фильтрующий элемент, чтобы обеспечить нормальный поток для ручного душа и предотвратить попадание загрязнений из канализационной сети. Попадание загрязнений ухудшает работу и/или приводит к повреждению функциональных деталей ручного душа. Компания Hansgrohe не несет ответственности за ущерб, причиненный в результате несоблюдения этого требования.

Очистка (см. стр. 20) и прилагаемая брошюра

Технические данные

Рабочее давление: не более 0,6 МПа
Рекомендуемое рабочее давление: 0,1 – 0,4 МПа (1 МПа = 10 bar = 147 PSI)
Температура горячей воды: не более 60°C

Знак технического контроля (см. стр. 17)

Комплект (см. стр. 19)



Biztonsági utasítások

- ⚠ Kerülni kell a zuhany sugár érintkezését érzékeny testrészekkel (pl. szemek). Be kell tartani a megfelelő távolságot a zuhanyfej és a test között.

Szerelés (lásd a 19. oldalon)

Az előre felszerelt szűrőbetétet kell használni a kézi zuhany szabvány átfolyásának biztosításához, és hogy elkerülje a szennyeződések befolyását a vezetékbe. A szennyeződések befolyásolhatják a működést és /vagy a kézi zuhany működő részeinek rongálódásához vezethetnek, az ebből származó károkért a Hansgrohe nem vállal felelőséget

Tisztítás (lásd a 20. oldalon) és mellékelt brossúrával

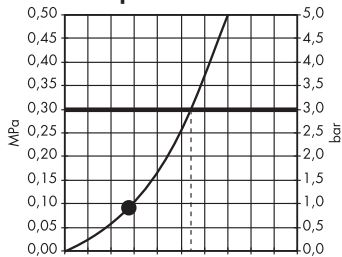
Műszaki adatok

Üzemi nyomás: max. 0,6 MPa
Ajánlott üzemi nyomás: 0,1 – 0,4 MPa (1 MPa = 10 bar = 147 PSI)
Forróvíz hőmérséklet: max. 60°C

Vizsgajel (lásd a 17. oldalon)

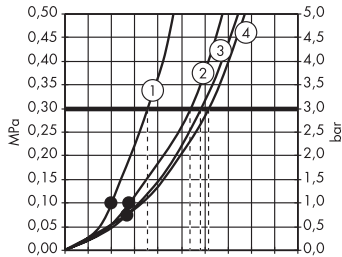
Tartozékok (lásd a 19. oldalon)

Croma 100 Ijet 28580000



Q = l/min 0 3 6 9 12 15 18 21 24 27 30
Q = l/sec 0 0,1 0,2 0,3 0,4 0,5

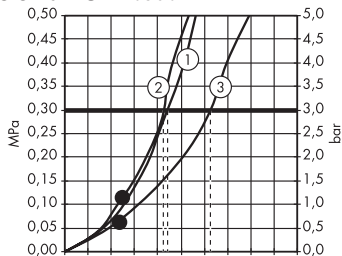
Croma 100 Vario 28535000



Q = l/min 0 3 6 9 12 15 18 21 24 27 30
Q = l/sec 0 0,1 0,2 0,3 0,4 0,5



Croma Multi 28536XXX



Q = l/min 0 3 6 9 12 15 18 21 24 27 30
Q = l/sec 0 0,1 0,2 0,3 0,4 0,5



P-IX DVGW SVGW ACS WRAS NF KIWA

28580000

28535000

P-IX
18335/ID

X

X

X

X

28536XXX

P-IX
18336/ID

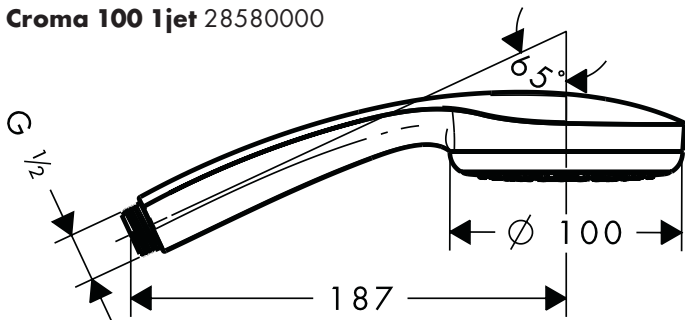
X

X

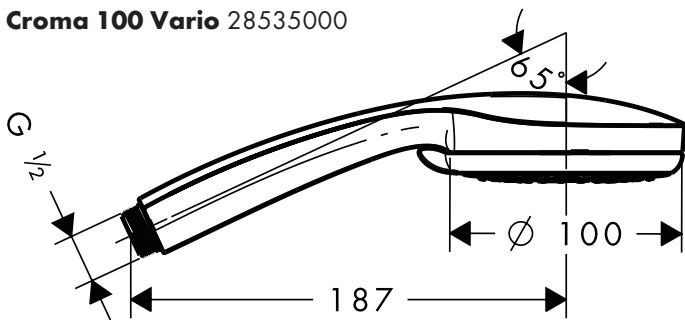
X

X

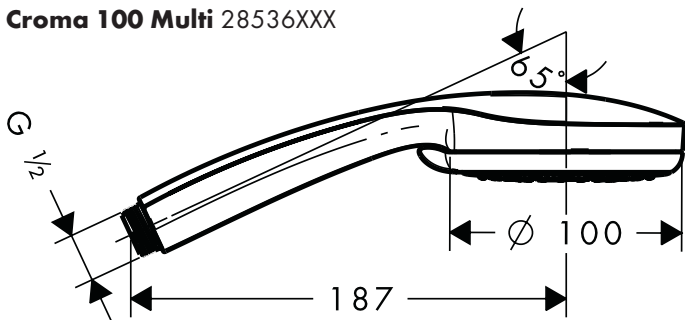
Croma 100 Ijet 28580000

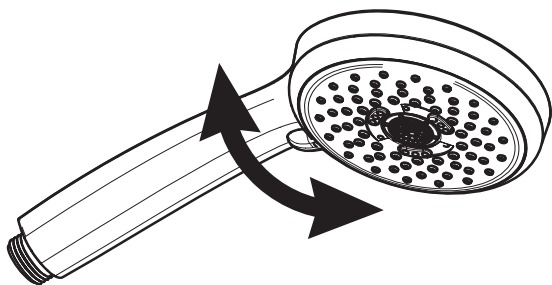
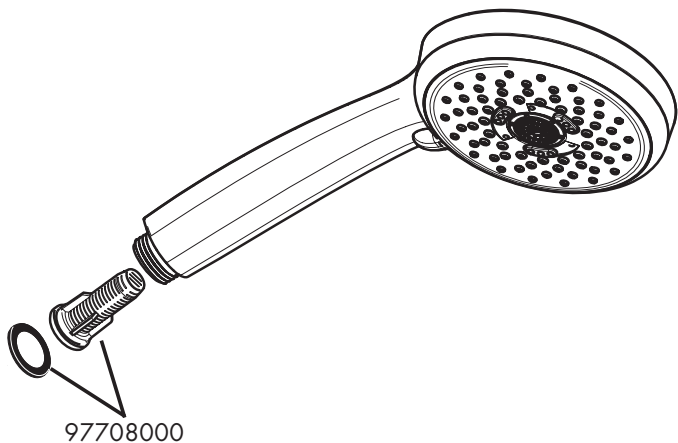


Croma 100 Vario 28535000



Croma 100 Multi 28536XXX

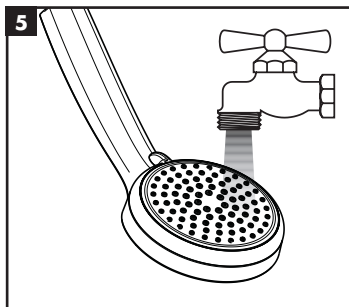
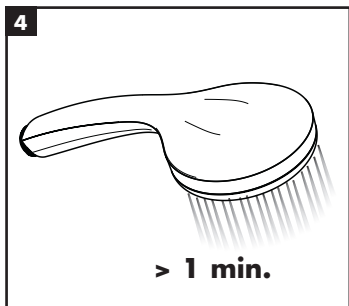
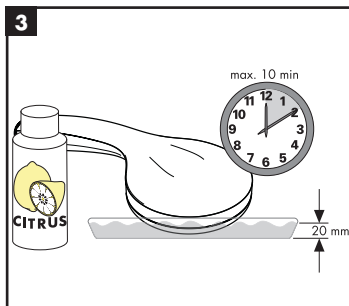
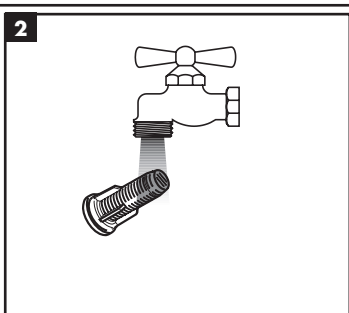
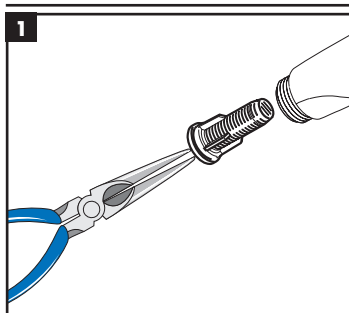




Croma 100 Vario 28535000

Croma 100 Multi 28536XXX





hansgrohe

2/2012
9.04213.04