

EUPHORIA SYSTEM
DESIGN + ENGINEERING
GROHE GERMANY

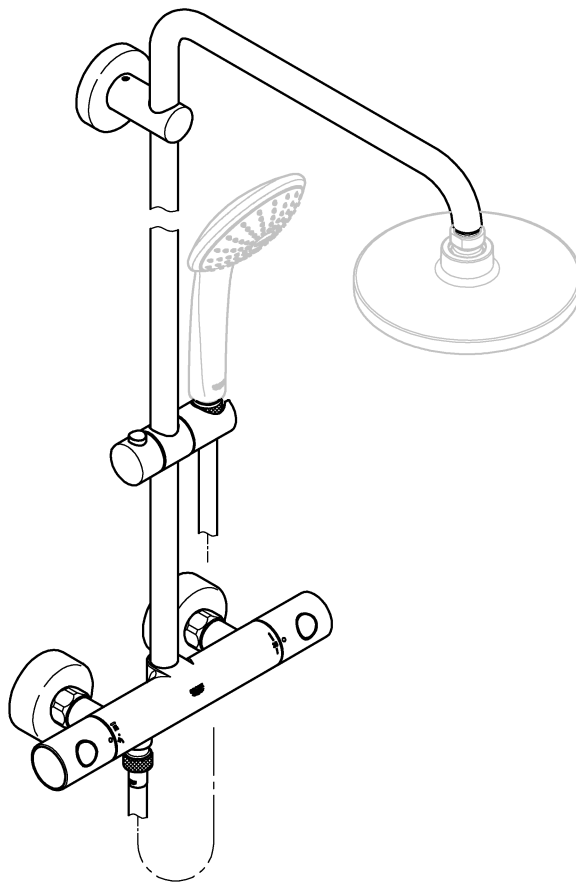
96.810.531/ÄM 235698/02.16

www.grohe.com

Pure Freude an Wasser

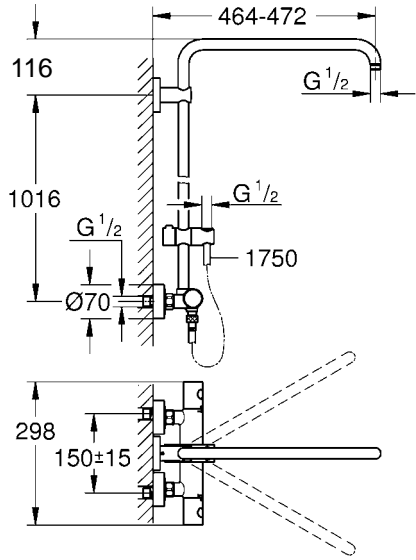
GROHE
WAVES

26 128
26 241
26 273
27 296
27 420
27 615
27 932

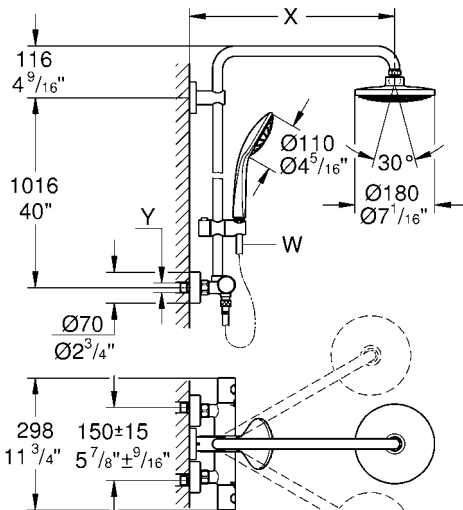
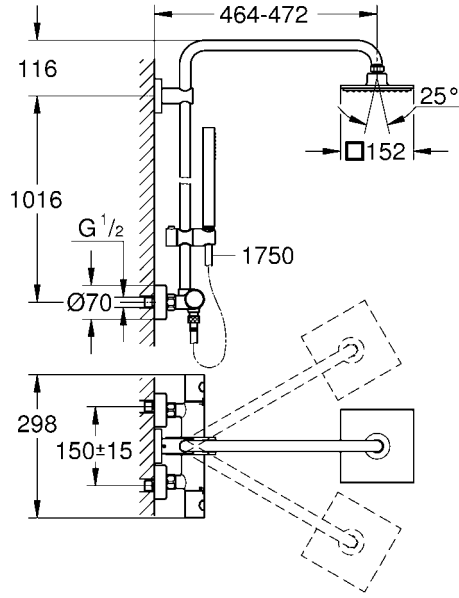


D1	NL5	PL9	P ...14	BG ...18	CN ...23
GB1	S6	UAE ...10	TR ...15	EST ...19	USA ...24
F2	DK7	GR ...11	SK ...16	LV ...20	RUS ...24
E3	N8	CZ ...12	SLO ...17	LT ...21	
I4	FIN8	H ...13	HR ...17	RO ...22	

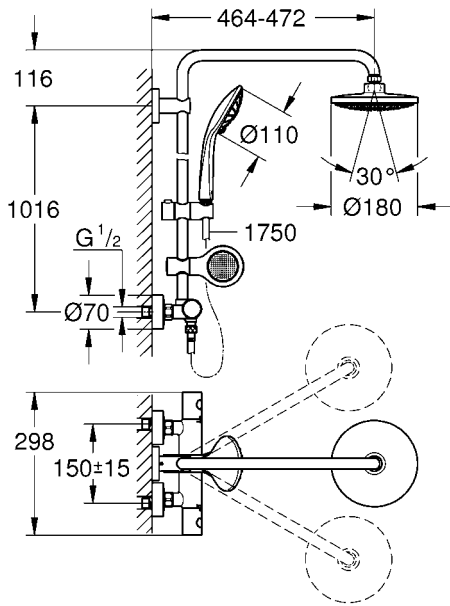
26 241



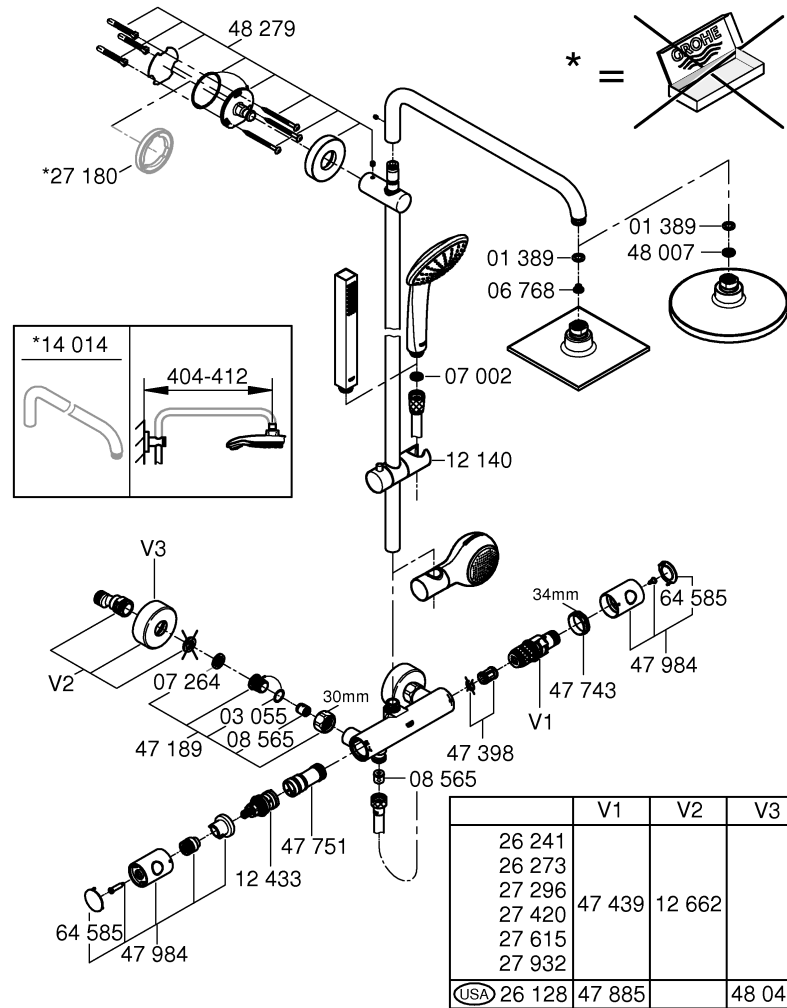
27 932



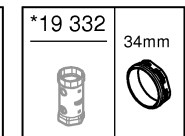
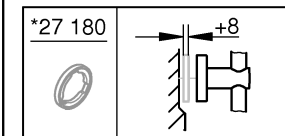
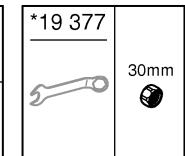
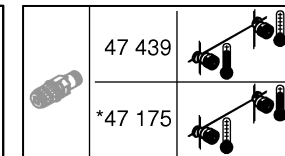
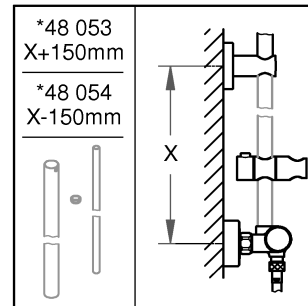
26 273



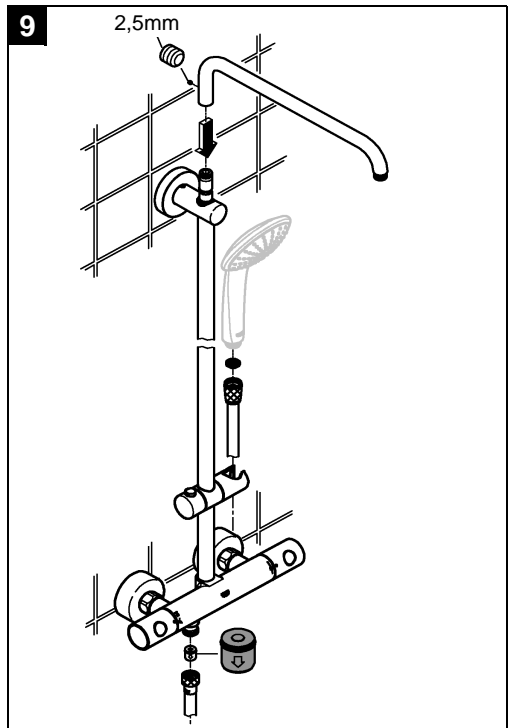
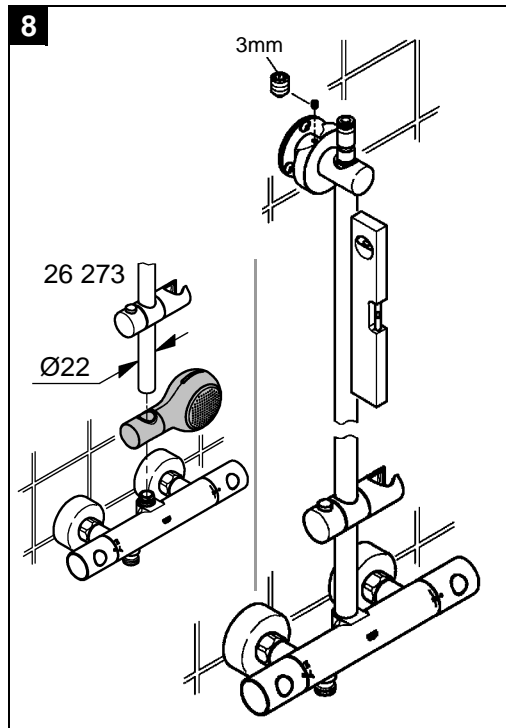
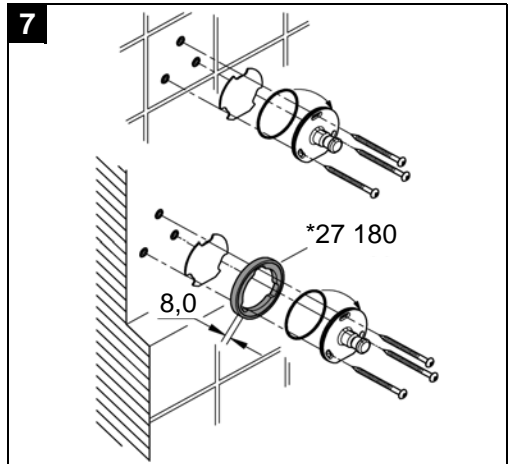
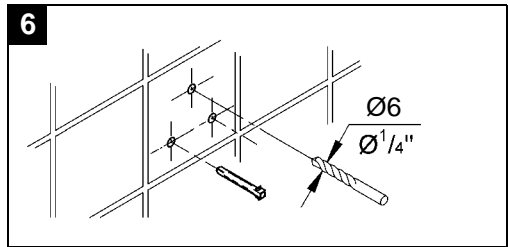
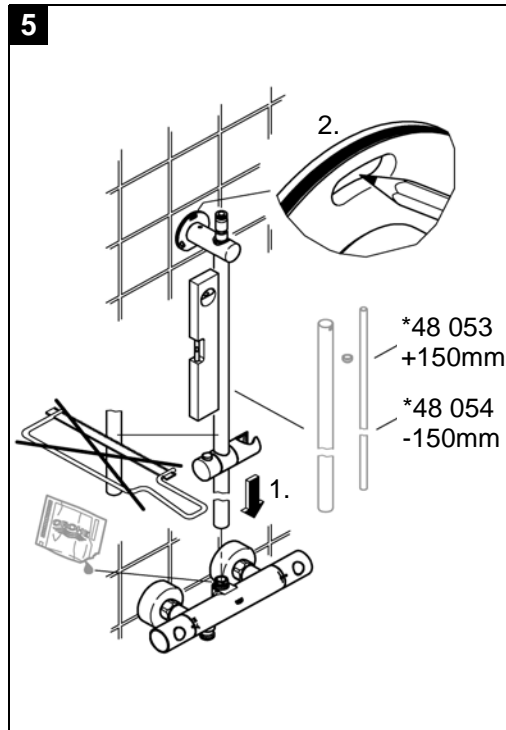
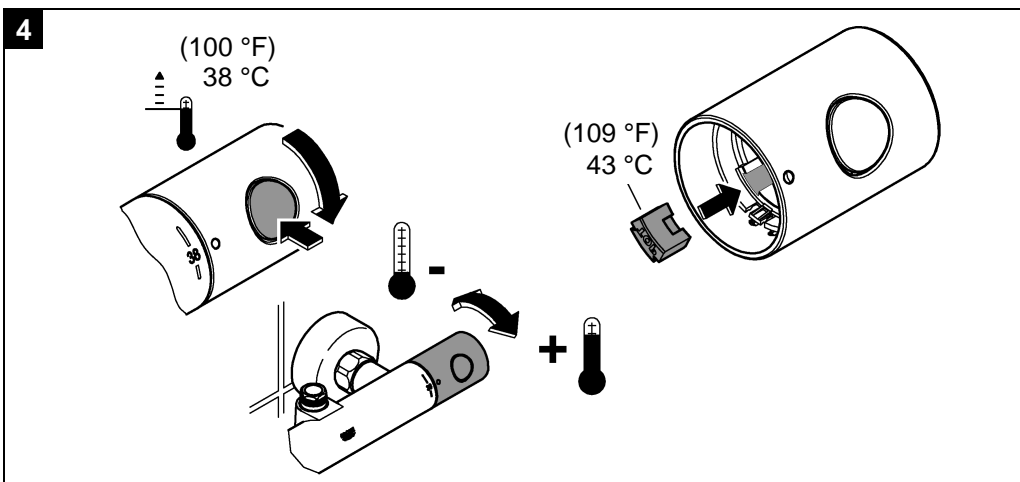
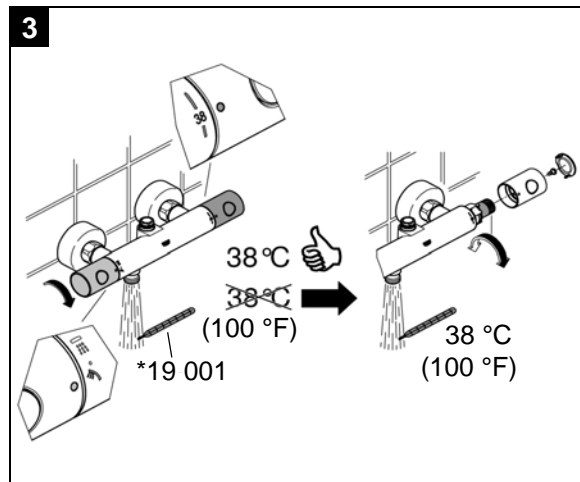
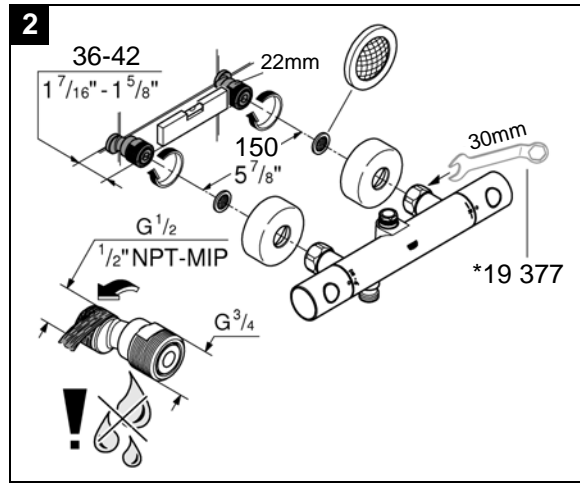
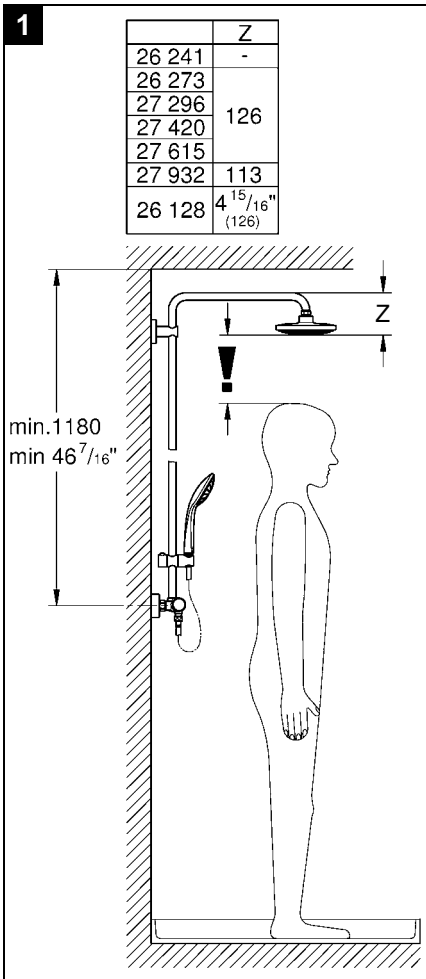
	W	X	Y
27 296	1750	464-472	G 1/2
27 420	1750	404-412	G 1/2
27 615	1750	464-472	G 1/2
26 128	59 1/16" (1500)	18 1/4" - 18 9/16" (464-472)	1/2" NPT -MIP



	V1	V2	V3
26 241			
26 273			
27 296	47 439	12 662	
27 420			
27 615			
27 932			
(USA) 26 128	47 885		48 048



Bitte diese Anleitung an den Benutzer der Armatur weitergeben!
 Please pass these instructions on to the end user of the fitting!
 S.v.p remettre cette instruction à l'utilisateur de la robinetterie!



USA

Safety notes



Protection against scalding

It is recommended that near points of discharge with particular sensitivity to the outlet temperature (hospitals, schools, nursing and retirement homes) thermostatic devices should be installed which can limit the water temperature to 109 °F (43 °C). The product includes an appropriate temperature end stop. It is generally recommended that the temperature of shower-systems should not exceed 100 °F (38 °C) in nurseries and specific areas of care centres. Use Grohtherm Special thermostats with special handle to facilitate thermal disinfection and appropriate safety end stop. Applicable standards (e. g. EN 806-2) and technical regulations for drinking water must be observed.

Application

Thermostatic mixers are designed for hot water supplies from pressurised storage heaters and offer the highest temperature accuracy when used in this way. With sufficient power output (from 18 kW or 250 kcal/min), electric or gas instantaneous heaters are also suitable. Thermostats cannot be used in connection with unpressurised storage heaters (displacement water heaters). All thermostats are adjusted in the factory at a flow pressure of 3 bar on both sides. Should temperature deviations occur on account of special installation conditions, the thermostat must be adapted to local conditions (see Adjusting, Calibration).

Specifications

Minimum flow pressure	7.25 psi
Max. operating pressure	145 psi
Recommended flow pressure	14.5 psi - 72.5 psi
Test pressure	232 psi
Flow rate at 43.5 psi flow pressure	
26 128	approx. 8 L/min or 2.1 gpm
Max. water temperature at hot water supply	158 °F
Recommended max. flow temperature (energy economy)	140 °F
thermal disinfection possible	
Safety stop	100 °F
Hot water temperature at supply connection 4 °F higher than mixed water temperature.	
Cold water connection	right
Hot water connection	left
Minimum flow rate	1.3 gpm

If static pressure exceeds 72.5 psi, a pressure-reducing valve must be fitted.

Installation

Flush piping system prior and after installation of fitting thoroughly (Consider EN 806)!

Required dimensions, see dimensional drawings on fold-out page I and Fig. [1] on fold-out page II.

Install S-unions and screw-mount the mixer, see fold-out page II, Fig. [2].

Open cold and hot-water supply and check connections for water-tightness.

Reversed connection (hot on right - cold on left). Replace thermostatic compact cartridge, see Replacement Parts, fold-out page I, Prod. no. 47 175 (1/2").

Adjusting

For temperature adjustment (calibration), see fold-out page II, Fig. [3].

Temperature limitation

The safety stop limits the temperature range to 100 °F (38 °C). The 100 °F (38 °C) limit can be overridden by pressing the button, see Fig. [4].

Temperature end stop

If the temperature end stop is at 109 °F (43 °C), insert accompanying temperature limiter in temperature selection handle, see Fig. [4].

Installation of the shower rail, see fold-out page II, Figs. [5] to [9].

When installing e.g. on plasterboard walls (not solid walls) it must be assured that an appropriate reinforcement is in place to ensure sufficient strength.

Installation of the head shower, see fold-out page III, Fig. [10].

Shut-off handle operation, see Fig. [11].

Prevention of frost damage

When the domestic water system is drained, thermostats must be drained separately, since non-return valves are installed in the hot and cold water connections. For this purpose, the mixer must be removed from the wall.

Maintenance

Inspect and clean all parts, replace if necessary and lubricate with special grease.

Shut off the hot and cold water supply.

Non-return valve, see fold-out page III, Fig. [12].

Install in reverse order.

Thermostatic compact cartridge, see fold-out page III, Fig. [13].

Install in reverse order.

Readjustment is necessary after every maintenance operation on the thermostatic compact cartridge (see Adjusting).

Aquadimmer, see fold-out page III, Fig. [14].

Install in reverse order.

Shower, see fold-out page III, Fig. [15].

The function of the SpeedClean nozzles is guaranteed for a period of five years.

Thanks to the SpeedClean nozzles, which must be regularly cleaned, limescale deposits on the rose can be removed by simply rubbing with the fingers.

Replacement parts, see fold-out page I (* = special accessories).

Care

For directions on care, refer to the accompanying Care Instructions.

RUS

Информация по технике безопасности



Предотвращение ожогов

В местах забора, где обращается особое внимание на температуру на выходе (в больницах, школах, домах для престарелых и инвалидов), настоятельно рекомендуется устанавливать термостаты с ограничением температуры до 43 °C. Данное изделие для ограничения температуры имеет концевой упор. В душевых установках в детских садах и специальных помещениях домов для инвалидов рекомендуется не превышать температуру 38 °C.

Для этого термостаты Grotherm Special эксплуатируются со специальной ручкой, облегчающей термическую дезинфекцию и используемой в качестве соответствующего безопасного ограничителя. Необходимо соблюдать действующие нормы (например, стандарт EN 806-2) и технические рекомендации для питьевой воды.

Область применения

Термостаты сконструированы для обеспечения потребителя смешанной водой и обеспечивают самую высокую точность температуры смешанной воды. При достаточной мощности (начиная с 18 кВт или 250 ккал/мин.) можно использовать также электрические или газовые проточные водонагреватели.

Эксплуатация термостатов совместно с безнапорными накопителями (с открытыми водонагревателями) не предусмотрена.

Все термостаты отрегулированы на заводе на давление горячей и холодной воды 3 бара.

Если вследствие особых условий монтажа возникают отклонения температуры, то термостат необходимо отрегулировать в соответствии с местными условиями (см. раздел Регулировка).

Технические данные

Мин. давление воды	0,5 бар
Макс. рабочее давление	10 бар
Рекомендуемое давление воды	1 - 5 бар
Испытательное давление	16 бар
Расход воды при давлении 3 бар	
26 128 / 27 615	прибл. 8 л/мин
Верхний душ 26 273 / 27 296 / 27 420	прибл. 14 л/мин
Верхний душ 27 932	прибл. 9,5 л/мин
Ручной душ	
26 273 / 27 296 / 27 420 / 27 932	прибл. 12 л/мин
Макс. температура горячей воды на входе	70 °C
Рекомендуемая макс. температура в подающем трубопроводе (экономия энергии)	60 °C
Возможна термическая дезинфекция	
Кнопка безопасности	38 °C
Температура горячей воды в подсоединении распределительного водопровода минимум на 2 °C выше температуры смешанной воды	
Подключение холодной воды	справа
Подключение горячей воды	слева
Минимальный расход	= 5 л/мин
При давлении в водопроводе более 5 бар, для снижения уровня шума, рекомендуется установить редуктор давления.	

Установка

Перед установкой и после установки тщательно промыть систему трубопроводов (соблюдать EN 806)!

Установка S-образных эксцентриков. **Необходимые размеры**, см. данные на чертеже с размерами на складном листе I и рис. [1] на складном листе II.

Установить S-образные эксцентрики и привинтить смеситель, см. складной лист II, рис. [2].

Открыть подачу холодной и горячей воды, проверить соединения на герметичность!

Обратное подключение (горячая вода справа - холодная слева).

Заменить термозлемент, см. раздел Запчасти, складной лист I, артикул: 47 175 (1/2").

Регулировка

Установка температуры, см. складной лист II, рис. [3].

Ограничение температуры

Температура ограничивается с помощью кнопки безопасности на 38 °C. Нажимая на кнопку, можно превысить температуру 38 °C, см. рис. [4].

Ограничитель температуры

Если упор для ограничения температуры должен находиться на 43 °C, то вставить прилагаемый ограничитель температуры в ручку выбора температуры, см. рис. [4].

Монтаж душевой штанги

При монтаже на стенах не обладающих высокой прочностью (например гипсокартонных) необходимо удостовериться, что достаточная прочность крепления обеспечена, если нет – необходимо соответствующее усиление стены.

Верхний душ, см. складной лист III, рис. [10].

Обслуживание запорной ручки, см. рис. [11].

Внимание опасность замерзания

При выпуске воды из водопроводной сети зданий термостаты следует опорожнять отдельно, так как в подсоединениях холодной и горячей воды предусмотрены обратные клапаны. При этом термостат следует снять со стены.

Техническое обслуживание

Все детали проверить, очистить, при необходимости заменить и смазать специальной смазкой для арматуры.

Перекрыть подачу холодной и горячей воды.

Обратный клапан, см. складной лист III, рис. [12].

Монтаж производится в обратной последовательности.

Термозлемент, см. складной лист III, рис. [13].

Монтаж производится в обратной последовательности.

После каждого выполнения работ по техобслуживанию термозлемента необходимо произвести регулировку (см. раздел Регулировка).

Аквадиммер, см. складной лист III, рис. [14].

Монтаж производится в обратной последовательности.

Душ, см. складной лист III, рис. [15].

5 лет гарантии на безупречную работу быстро очищаемых форсунок с системой SpeedClean.

Благодаря форсункам быстрого очищения SpeedClean, которые необходимо периодически чистить, известковые отложения на формирователе струй удаляются простым вытиранием.

Запчасти, см. складной лист I (* = специальные принадлежности).

Уход

Указания по уходу приведены в прилагаемой инструкции по уходу.

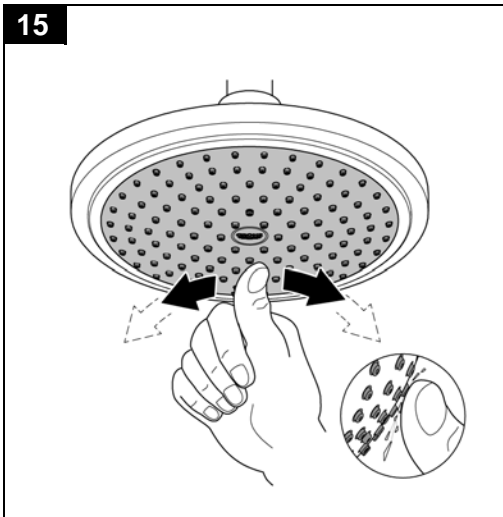
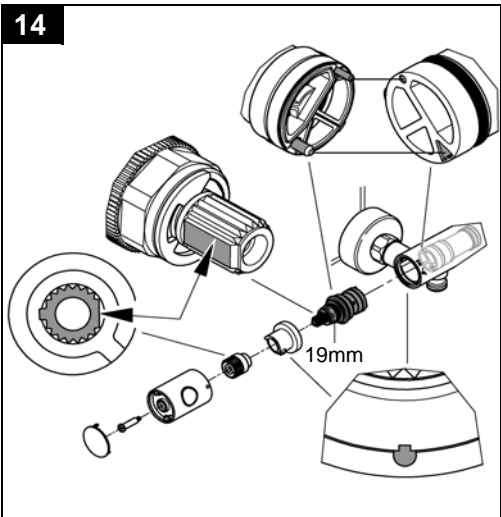
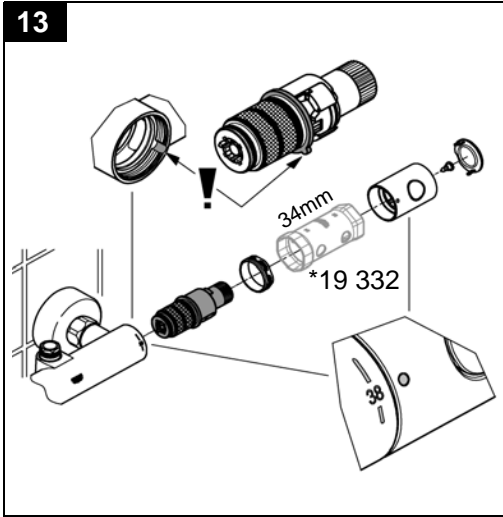
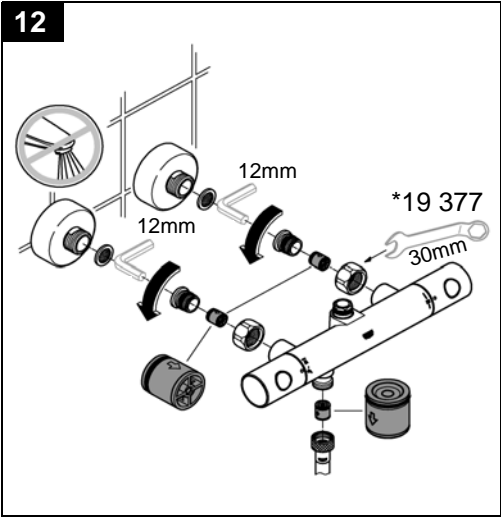
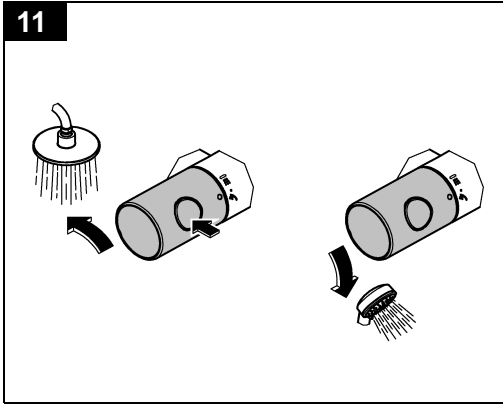
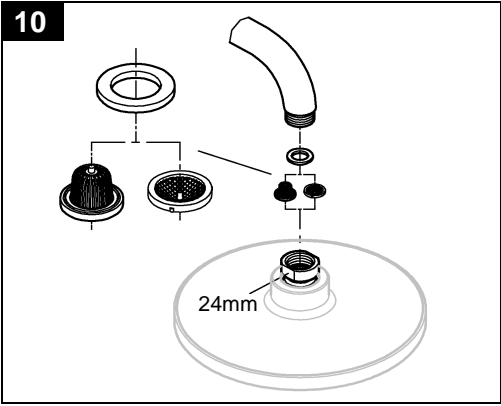


RUS

Термостат

Комплект поставки	26 128	26 241	26 273	27 296	27 420	27 615	27 932
Смеситель для ванны							
Смеситель для душа	X	X	X	X	X	X	X
S-образный эксцентрик	X	X	X	X	X	X	X
вертикальное подсоединение							
гарнитуры для душа	X		X	X	X	X	X
Техническое руководство	X	X	X	X	X	X	X
Инструкция по уходу	X	X	X	X	X	X	X
Вес нетто, кг	6,8	6,1	7,4	6,8	6,6	6,8	6,8

Дата изготовления: см. маркировку на изделии
Срок эксплуатации согласно гарантийному талону.
Изделие сертифицировано.
Grohe AG, Германия





A series of horizontal lines for writing, consisting of 20 parallel lines spaced evenly down the page.

Pure Freude an Wasser

GROHE

D
☎ +49 571 3989 333
impressum@grohe.de

A
☎ +43 1 68060
info-at@grohe.com

AUS
Argent Sydney
☎ +(02) 8394 5800
Argent Melbourne
☎ +(03) 9682 1231

B
☎ +32 16 230660
info.be@grohe.com

BG
☎ +359 2 9719959
grohe-bulgaria@grohe.com

CAU
☎ +99 412 497 09 74
info-az@grohe.com

CAN
☎ +1 888 6447643
info@grohe.ca

CH
☎ +41 448777300
info@grohe.ch

CN
☎ +86 21 63758878

CY
☎ +357 22 465200
info@grome.com

CZ
☎ +420 277 004 190
grohe-cz@grohe.com

DK
☎ +45 44 656800
grohe@grohe.dk

E
☎ +34 93 3368850
grohe@grohe.es

EST
☎ +372 6616354
grohe@grohe.ee

F
☎ +33 1 49972900
marketing-fr@grohe.com

FIN
☎ +358 10 8201100
teknocalor@teknocalor.fi

GB
☎ +44 871 200 3414
info-uk@grohe.com

GR
☎ +30 210 2712908
nsapountzis@ath.forthnet.gr

H
☎ +36 1 2388045
info-hu@grohe.com

HK
☎ +852 2969 7067
info@grohe.hk

I
☎ +39 2 959401
info-it@grohe.com

IND
☎ +91 124 4933000
customercare.in@grohe.com

IS
☎ +354 515 4000
jonst@byko.is

J
☎ +81 3 32989730
info@grohe.co.jp

KZ
☎ +7 727 311 07 39
info-cac@grohe.com

LT
☎ +372 6616354
grohe@grohe.ee

LV
☎ +372 6616354
grohe@grohe.ee

MAL
☎ +1 800 80 6570
info-singapore@grohe.com

N
☎ +47 22 072070
grohe@grohe.no

NL
☎ +31 79 3680133
vragen-nl@grohe.com

NZ
☎ +09/373 4324

P
☎ +351 234 529620
commercial-pt@grohe.com

PL
☎ +48 22 5432640
biuro@grohe.com.pl

RI
☎ +62 21 2358 4751
info-singapore@grohe.com

RO
☎ +40 21 2125050
info-ro@grohe.com

ROK
☎ +82 2 559 0790
info-singapore@grohe.com

RP
☎ +63 2 8041617

RUS
☎ +7 495 9819510
info@grohe.ru

S
☎ +46 771 141314
grohe@grohe.se

SGP
☎ +65 6 7385585
info-singapore@grohe.com

SK
☎ +420 277 004 190
grohe-cz@grohe.com

T
☎ +66 2610 3685
info-singapore@grohe.com

TR
☎ +90 216 441 23 70
GroheTurkey@grome.com

UA
☎ +38 44 5375273
info-ua@grohe.com

USA
☎ +1 800 4447643
us-customerservice@grohe.com

VN
☎ +84 8 5413 6840
info-singapore@grohe.com

AL BIH HR KS
ME MK SLO SRB
☎ +385 1 2911470
adria-hr@grohe.com

**Eastern Mediterranean,
Middle East - Africa
Area Sales Office:**
☎ +357 22 465200
info@grome.com

IR OM UAE YEM
☎ +971 4 3318070
grohedubai@grome.com

Far East Area Sales Office:
☎ +65 6311 3600
info@grohe.com.sg

www.grohe.com

2014/03/21

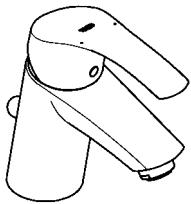
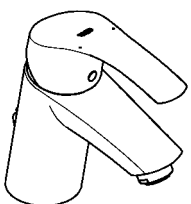
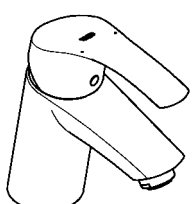
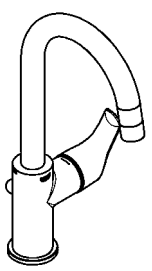
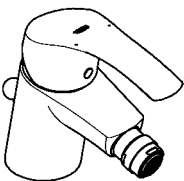
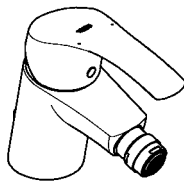
EUROSMART
DESIGN + ENGINEERING
GROHE GERMANY

99.0238.231/ÄM 233254/11.14

www.grohe.com

Pure Freude an Wasser

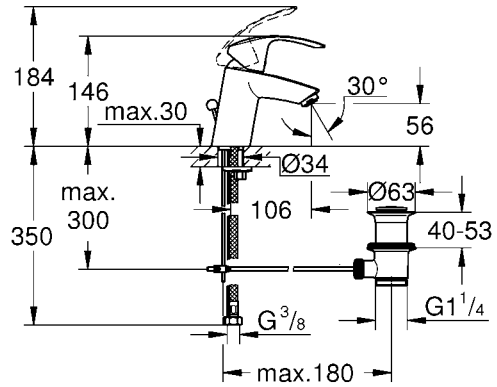
GROHE


<p>23 456 33 265</p> 	<p>33 188</p> 
<p>32 467</p> 	<p>23 537</p> 
<p>32 929</p> 	<p>32 927</p> 

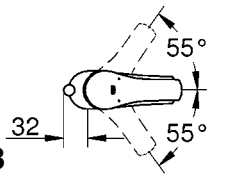
D1 **NL**2 **PL**4 **P**6 **BG**7 **CN**9
GB1 **S**3 **UAE**4 **TR**6 **EST**8 **UA**9
F1 **DK**3 **GR**5 **SK**6 **LV**8 **RUS**10
E2 **N**3 **CZ**5 **SLO**7 **LT**8
I2 **FIN**4 **H**5 **HR**7 **RO**9


23 456
33 265

32 467 

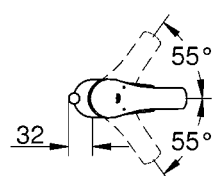
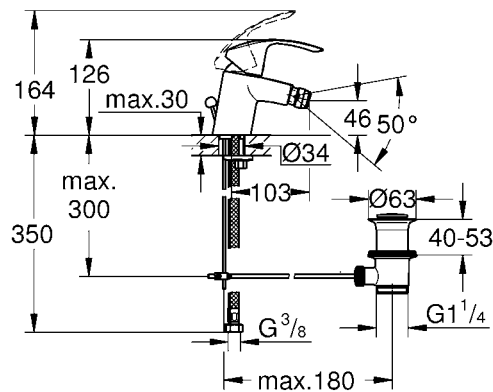


33 188 

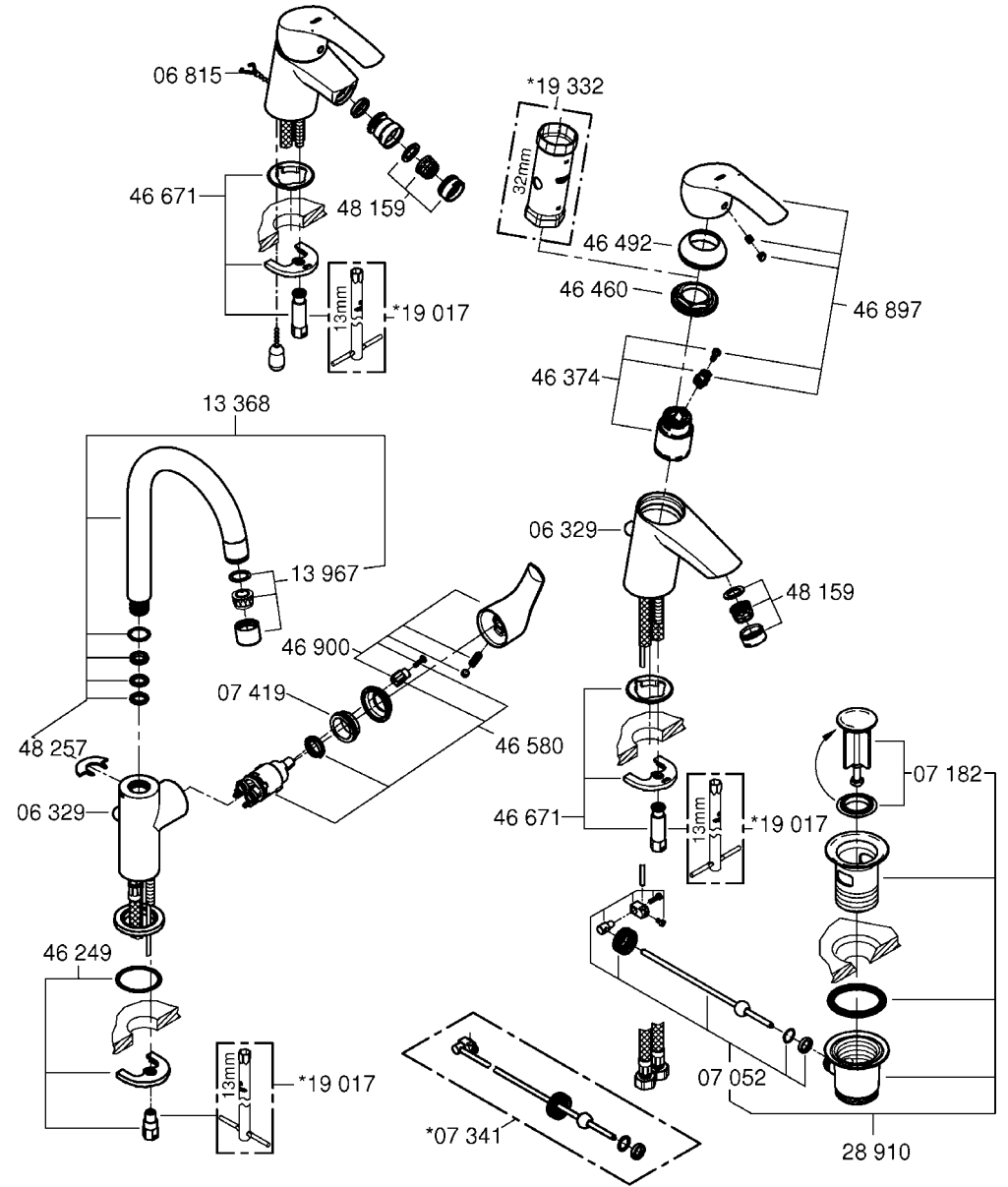
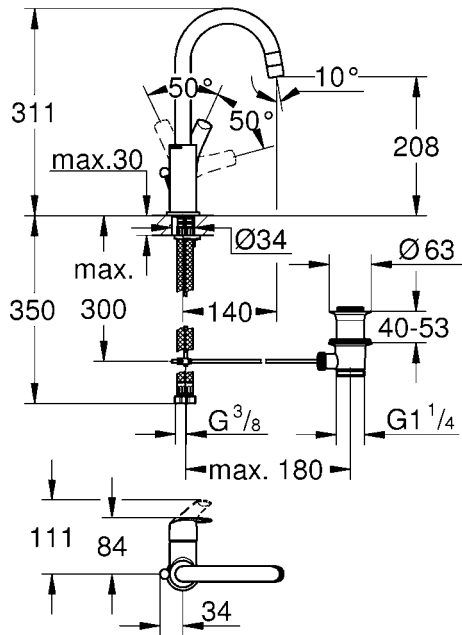


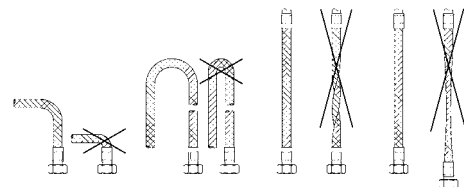
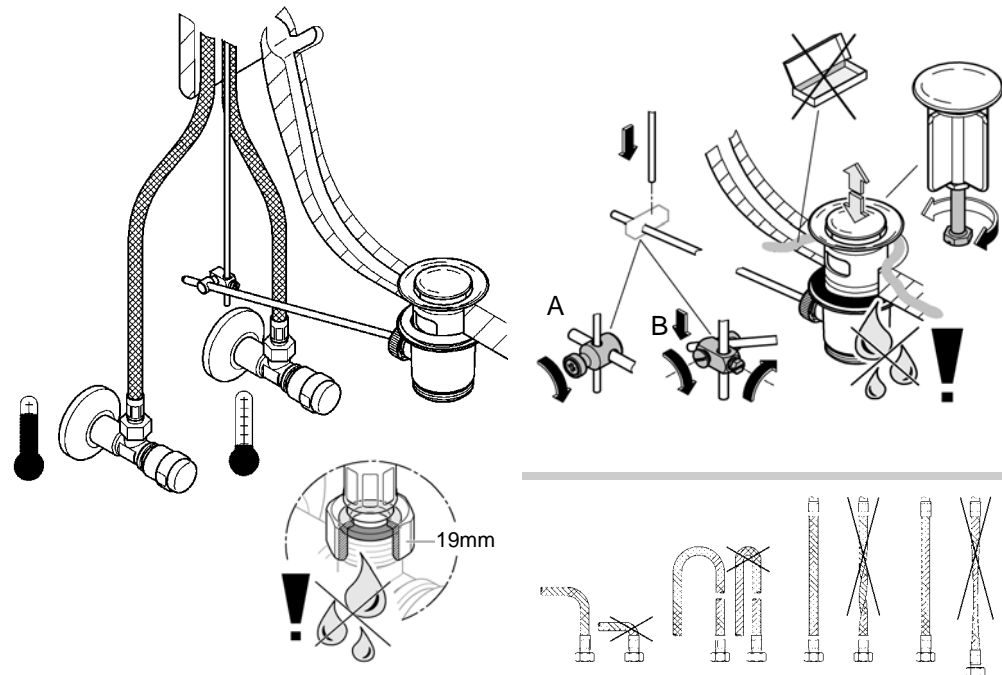
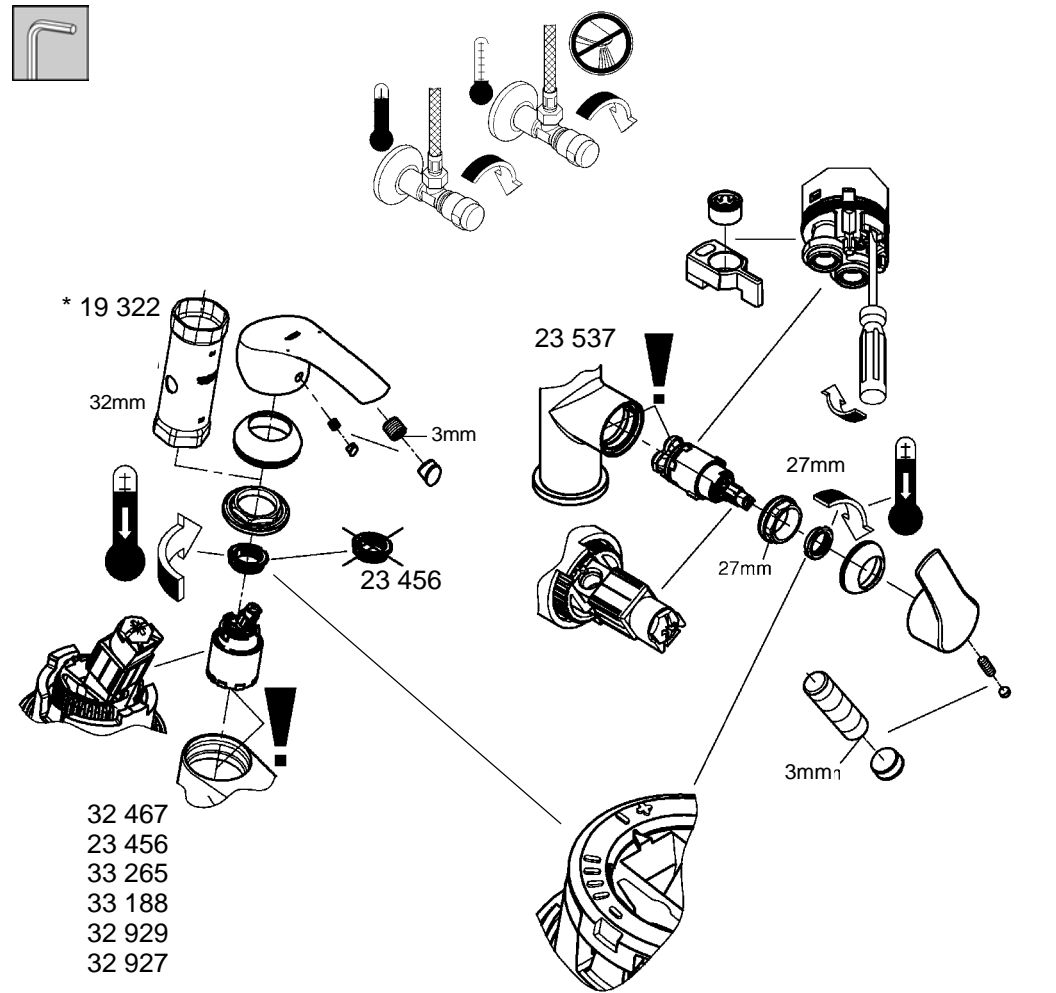
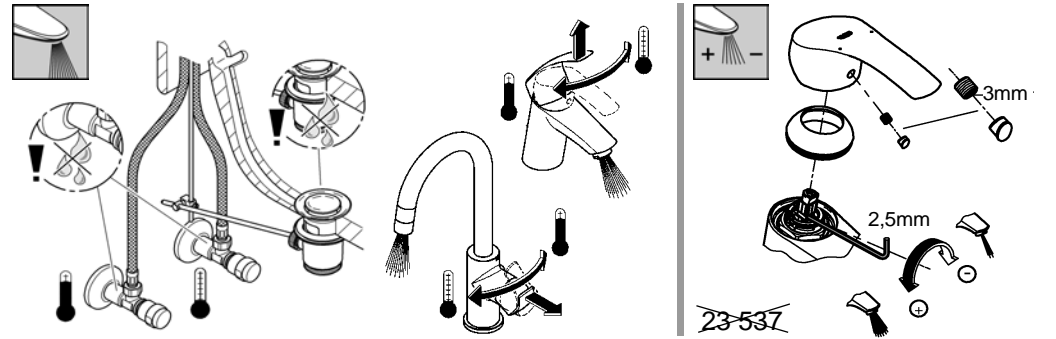
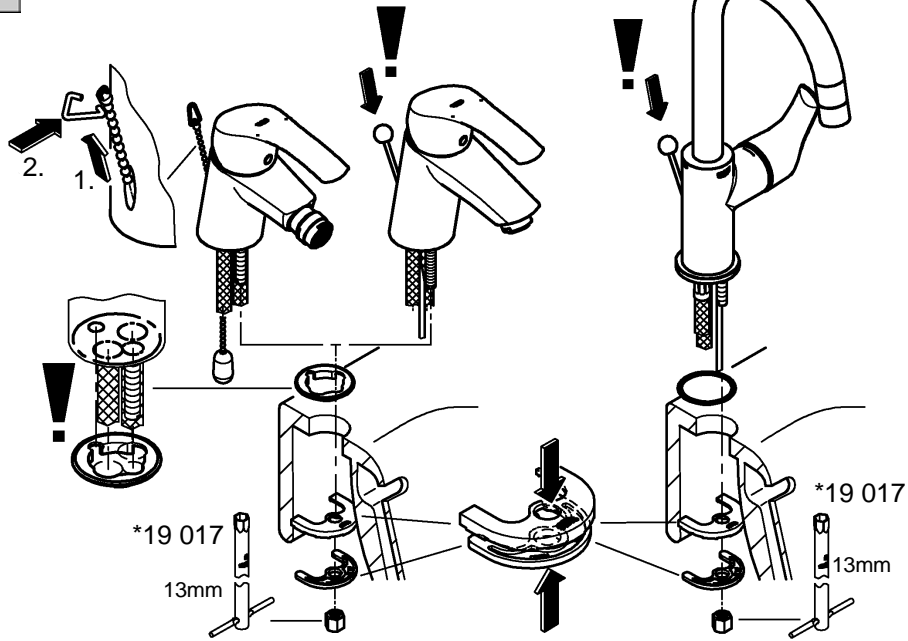
32 927 

32 929 



23 537







Данная техническая документация по изделию предназначена только для слесаря-сантехника или соответствующих специалистов! Пожалуйста передайте её пользователю!

Область применения:

Эксплуатация с безнапорными накопителями (открытые водонагреватели) не предусмотрена.

Технические данные

Давление воды: миним. 0,5 бар – рекомендуется 1 – 5 бар

Рабочее давление: макс. 10 бар

Испытательное давление: 16 бар

Расход при давлении воды 3 бар: пригл. 5 л/мин

Температура горячей воды на входе: макс. 70 °C

Рекомендовано (экономия энергии): 60 °C

Возможна термическая дезинфекция

При давлении в водопроводе более 5 бар рекомендуется установить редуктор давления.

Необходимо избегать больших перепадов давлений в подсоединениях холодной и горячей воды!



Установка:

Перед установкой и после установки тщательно промыть систему трубопроводов (соблюдать EN 806)! Предварительно смонтированный ограничитель температуры в поставляемом состоянии не активирован.



Проверка работы:

Проверить соединения на герметичность и проверить работу смесителя.



Регулирование расхода:

Регулятор расхода не рекомендуется использовать в системе с гидравлическими проточными водонагревателями.



Техническое обслуживание:

Все детали проверить, очистить, при необходимости заменить.

При работах по техобслуживанию перекрыть подачу воды!



При установке картриджа следить за правильным положением уплотнений.

Ввинтить резьбовое соединение и затянуть его до отказа.



Запчасти: см. рисунок со сборочными деталями (* = специальные принадлежности)

Уход: см. инструкцию по уходу



Однорычажный смеситель

Комплект поставки	32 467	23 456	33 265	33 188	23 537	32 929	32 927
Смеситель для умывальника	X	X	X	X	X		
Смеситель для биде						X	X
Сливной гарнитур		X	X		X	X	
Контргайка	X	X	X	X	X	X	X
Техническое руководство	X	X	X	X	X	X	X
Инструкция по уходу	X	X	X	X	X	X	X
Вес нетто, кг	1,3	1,5	1,7	1,4	1,9	1,7	1,4

Дата изготовления: см. маркировку на изделии
 Срок эксплуатации согласно гарантийному талону.
 Изделие сертифицировано.
 Grohe AG, Германия

Pure Freude an Wasser

GROHE
W

D

☎ +49 571 3989 333
impressum@grohe.de

A

☎ +43 1 68060
info-at@grohe.com

AUS

Argent Sydney
☎ +(02) 8394 5800
Argent Melbourne
☎ +(03) 9682 1231

B

☎ +32 16 230660
info.be@grohe.com

BG

☎ +359 2 9719959
grohe-bulgaria@grohe.com

CAU

☎ +99 412 497 09 74
info-az@grohe.com

CND

☎ +1 888 6447643
info@grohe.ca

CH

☎ +41 448777300
info@grohe.ch

CN

☎ +86 21 63758878

CY

☎ +357 22 465200
info@grome.com

CZ

☎ +420 277 004 190
grohe-cz@grohe.com

DK

☎ +45 44 656800
grohe@grohe.dk

E

☎ +34 93 3368850
grohe@grohe.es

EST

☎ +372 6616354
grohe@grohe.ee

F

☎ +33 1 49972900
marketing-fr@grohe.com

FIN

☎ +358 10 8201100
teknocalor@teknocalor.fi

GB

☎ +44 871 200 3414
info-uk@grohe.com

GR

☎ +30 210 2712908
nsapountzis@ath.forthnet.gr

H

☎ +36 1 2388045
info-hu@grohe.com

HK

☎ +852 2969 7067
info@grohe.hk

I

☎ +39 2 959401
info-it@grohe.com

IND

☎ +91 124 4933000
customer-care.in@grohe.com

IS

☎ +354 515 4000
jonst@byko.is

J

☎ +81 3 32989730
info@grohe.co.jp

KZ

☎ +7 727 311 07 39
info-cac@grohe.com

LT

☎ +372 6616354
grohe@grohe.ee

LV

☎ +372 6616354
grohe@grohe.ee

MAL

☎ +1 800 80 6570
info-singapore@grohe.com

N

☎ +47 22 072070
grohe@grohe.no

NL

☎ +31 79 3680133
vragen-nl@grohe.com

NZ

☎ +09/373 4324

P

☎ +351 234 529620
commercial-pt@grohe.com

PL

☎ +48 22 5432640
biuro@grohe.com.pl

RI

☎ +62 21 2358 4751
info-singapore@grohe.com

RO

☎ +40 21 2125050
info-ro@grohe.com

ROK

☎ +82 2 559 0790
info-singapore@grohe.com

RP

☎ +63 2 8041617

RUS

☎ +7 495 9819510
info@grohe.ru

S

☎ +46 771 141314
grohe@grohe.se

SGP

☎ +65 6 7385585
info-singapore@grohe.com

SK

☎ +420 277 004 190
grohe-cz@grohe.com

T

☎ +66 2610 3685
info-singapore@grohe.com

TR

☎ +90 216 441 23 70
GroheTurkey@grome.com

UA

☎ +38 44 5375273
info-ua@grohe.com

USA

☎ +1 800 4447643
us-customer-service@grohe.com

VN

☎ +84 8 5413 6840
info-singapore@grohe.com

AL

BIH

HR

KS

ME

MK

SLO

SRB

☎ +385 1 2911470
adria-hr@grohe.com

IR

OM

UAE

YEM

☎ +971 4 3318070
grohedubai@grome.com

**Eastern Mediterranean,
Middle East - Africa
Area Sales Office:**

☎ +357 22 465200
info@grome.com

Far East Area Sales Office:

☎ +65 6311 3600
info@grohe.com.sg

www.grohe.com

2014/03/21