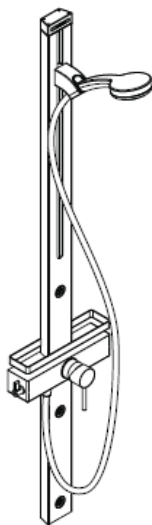
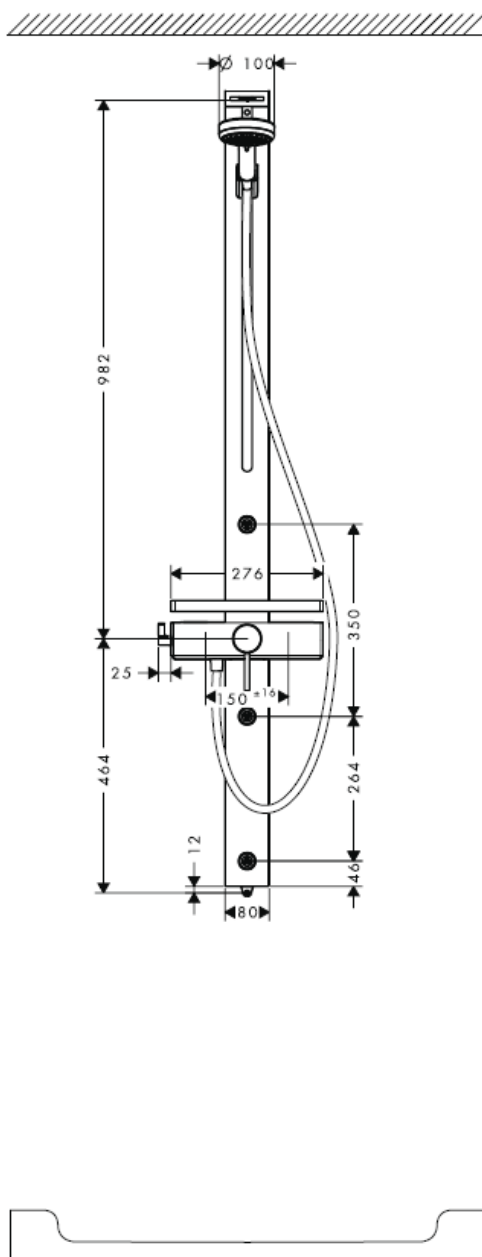
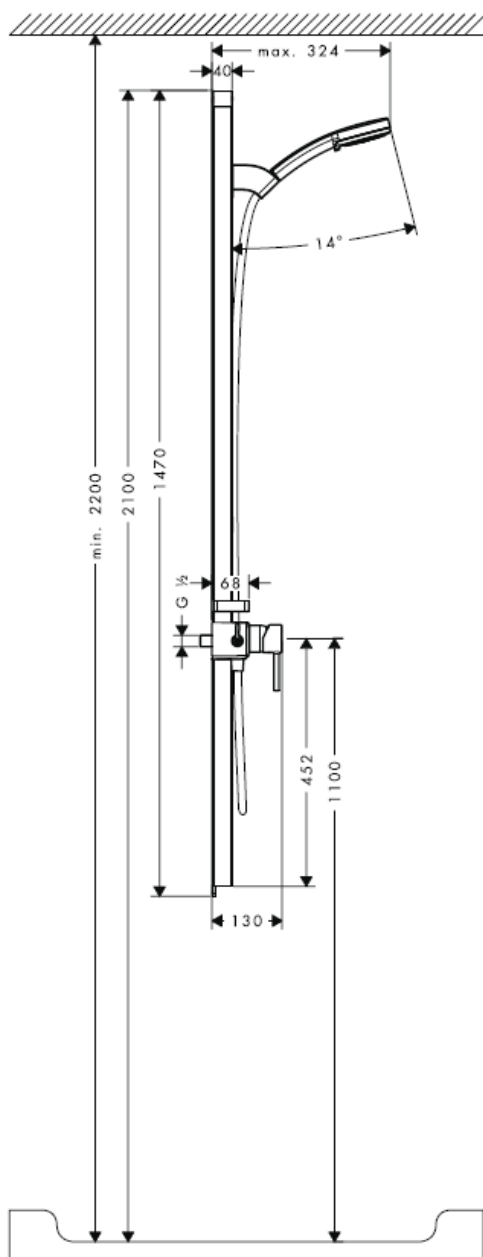


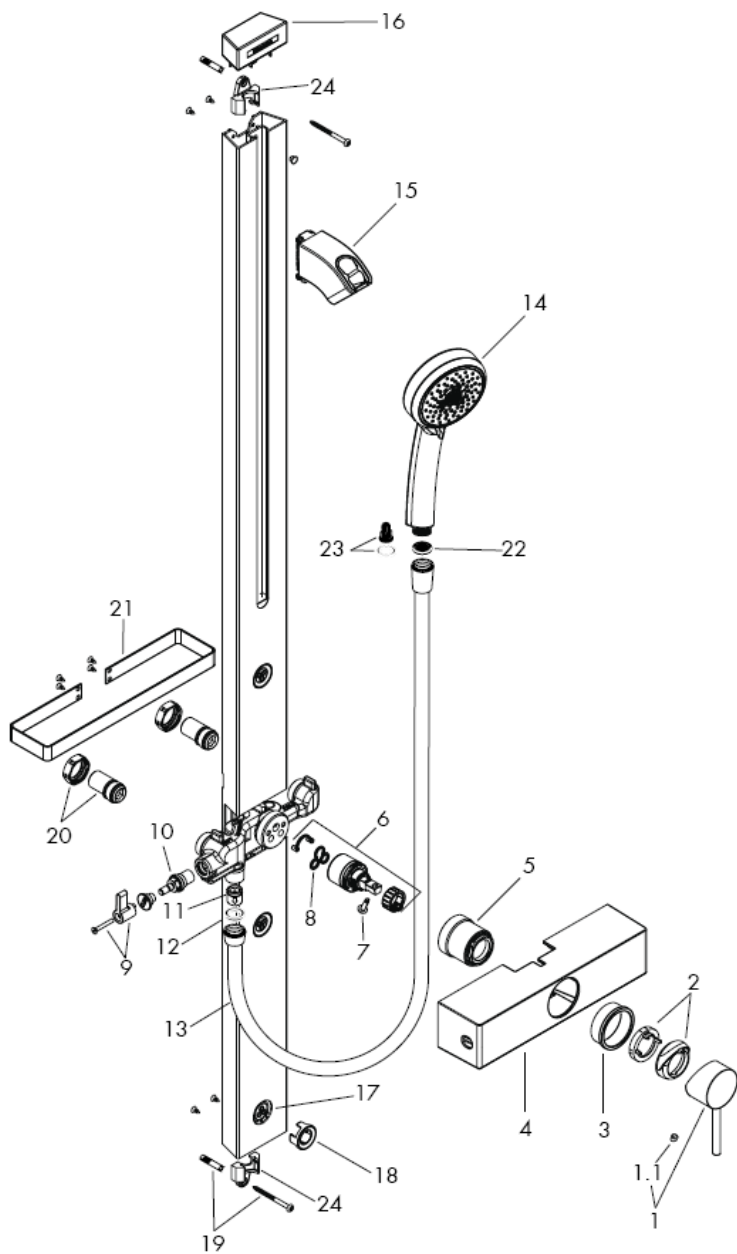
Инструкция по монтажу

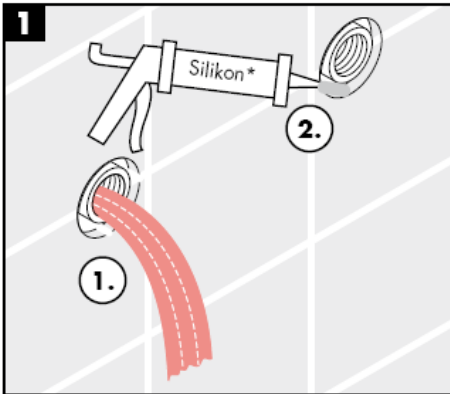


Cromo 100 Duschpaneel
27105000

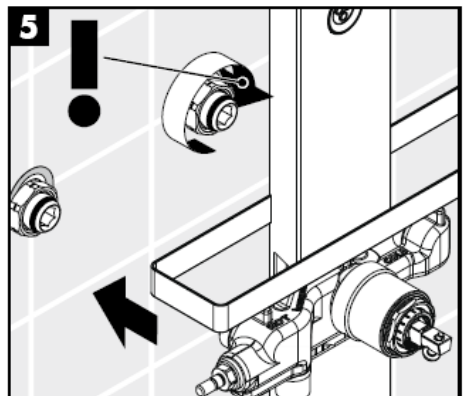
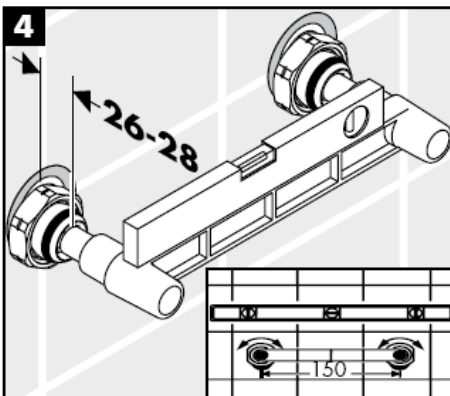
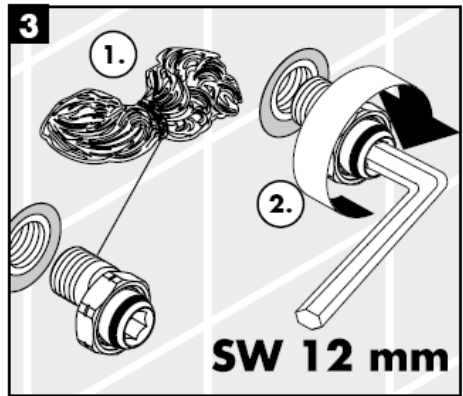
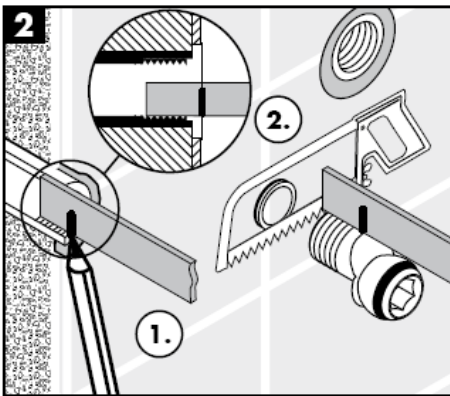
hansgrohe

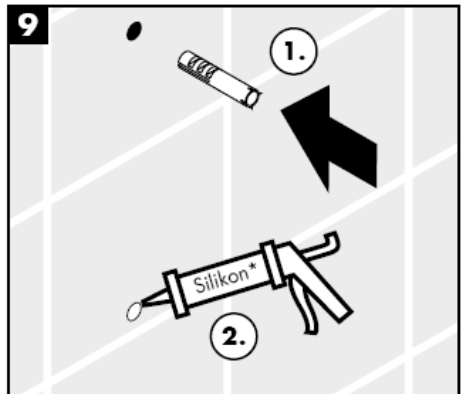
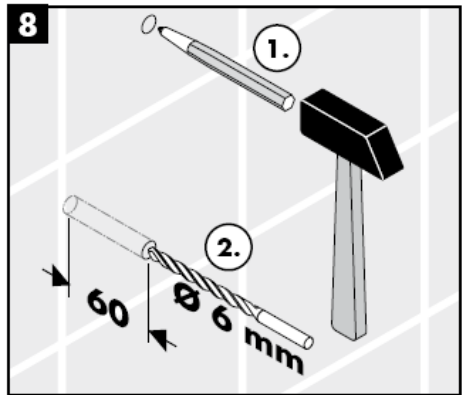
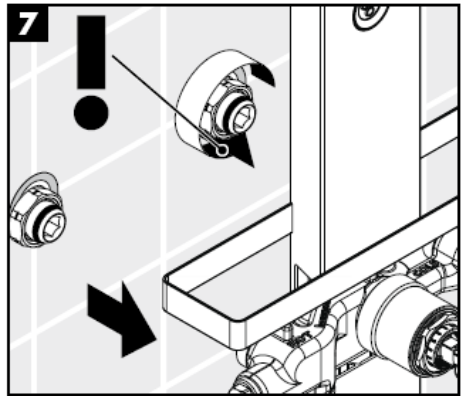
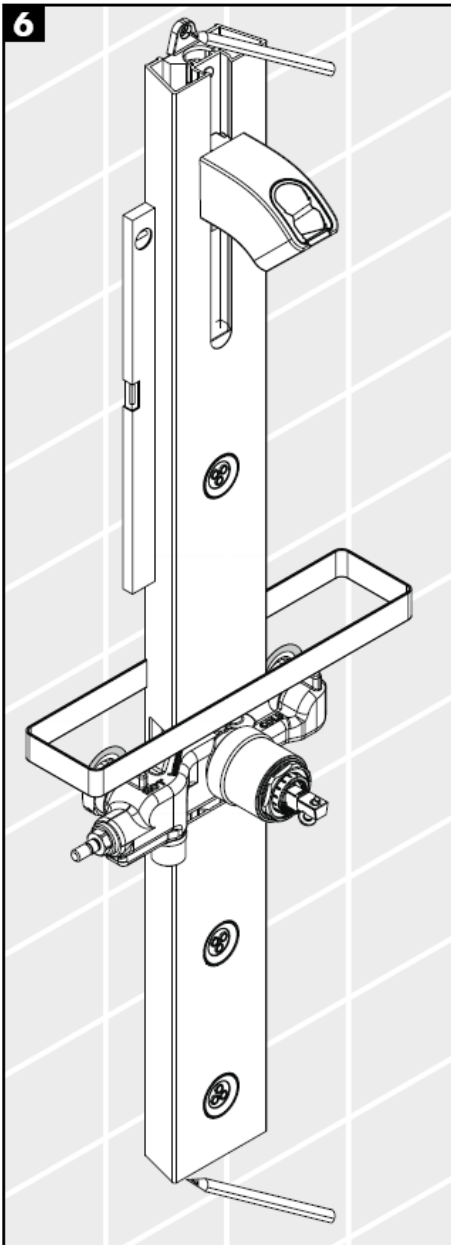


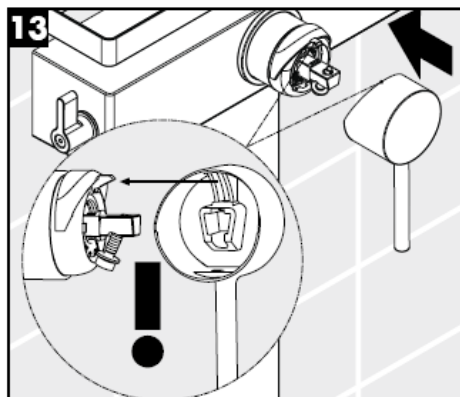
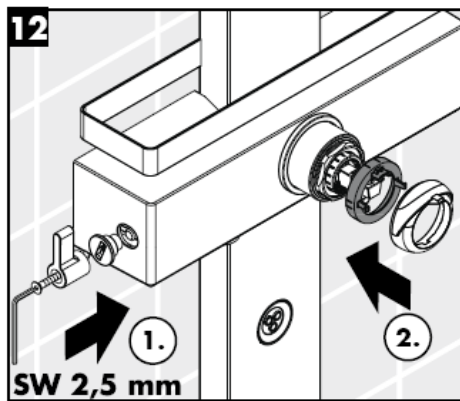
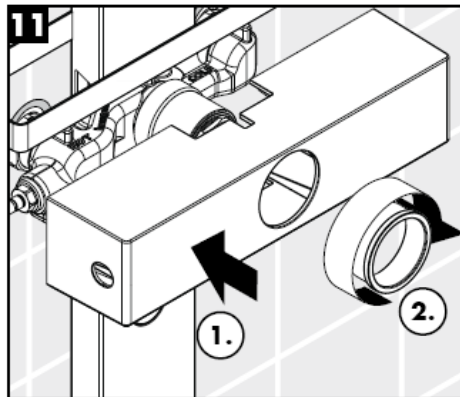
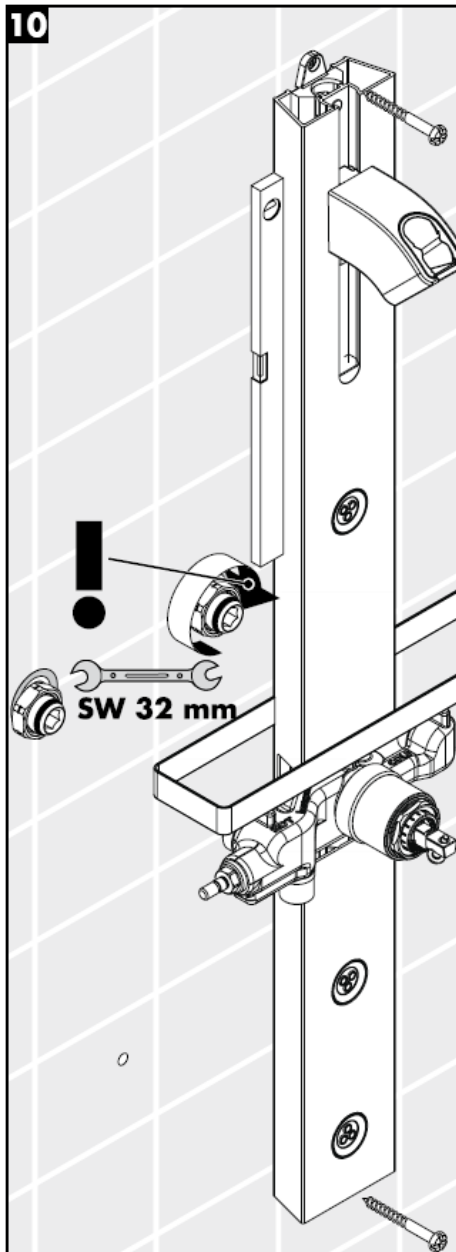


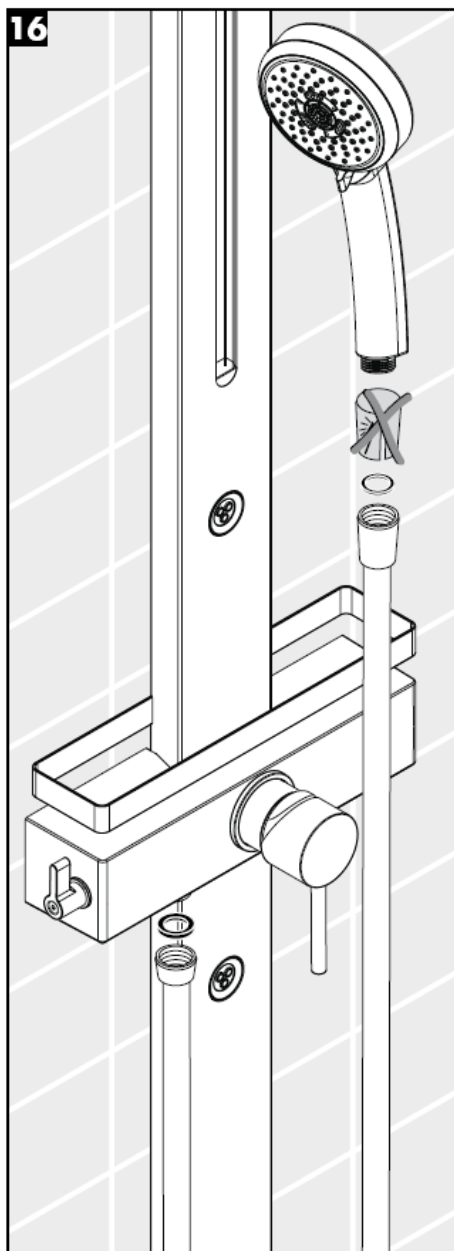
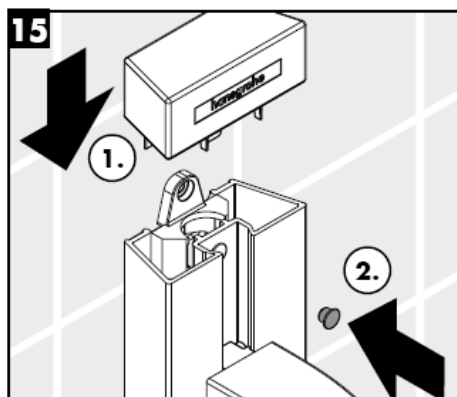
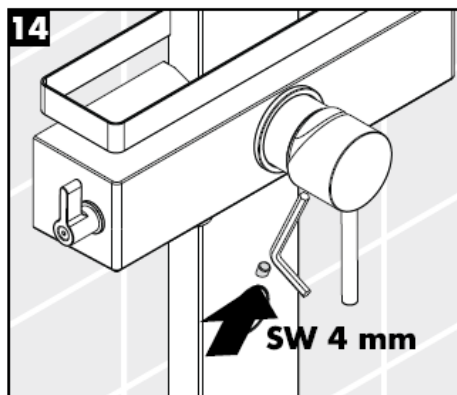


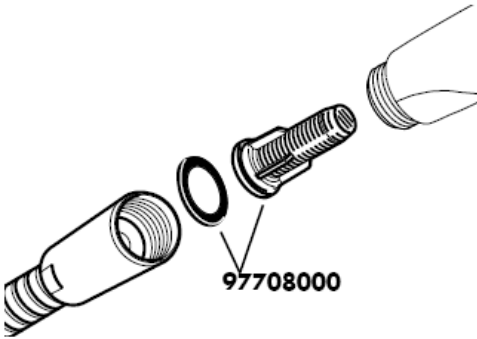
* Силикон (не содержит уксусной кислоты!)







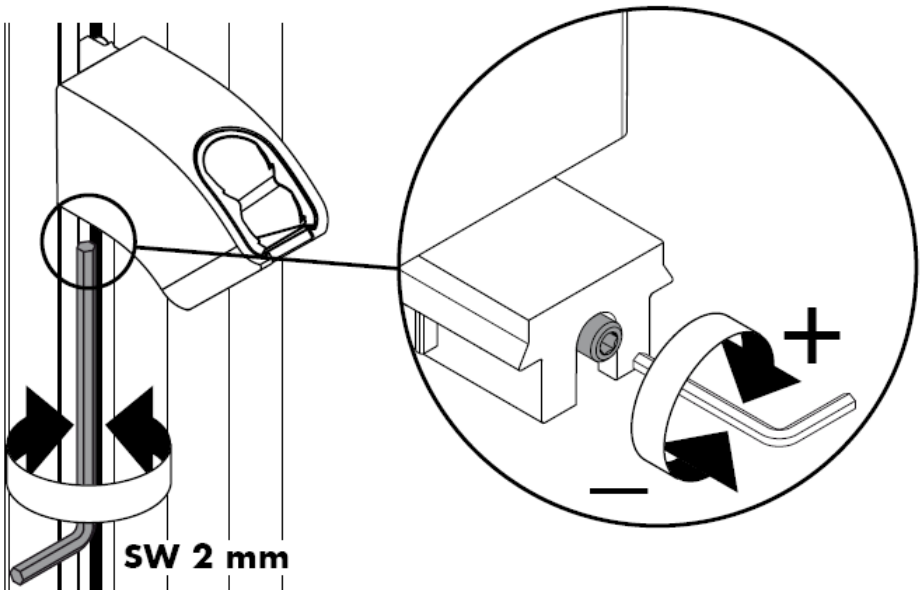


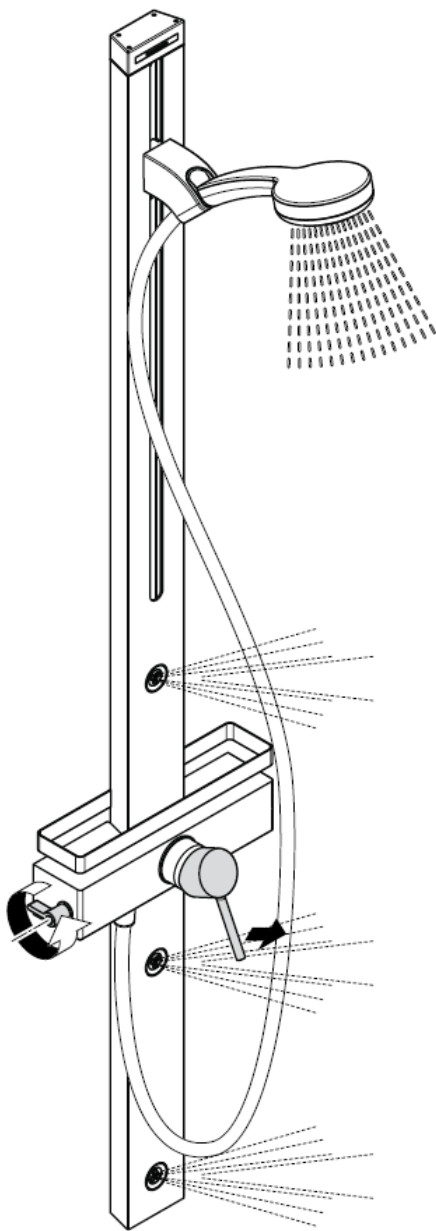
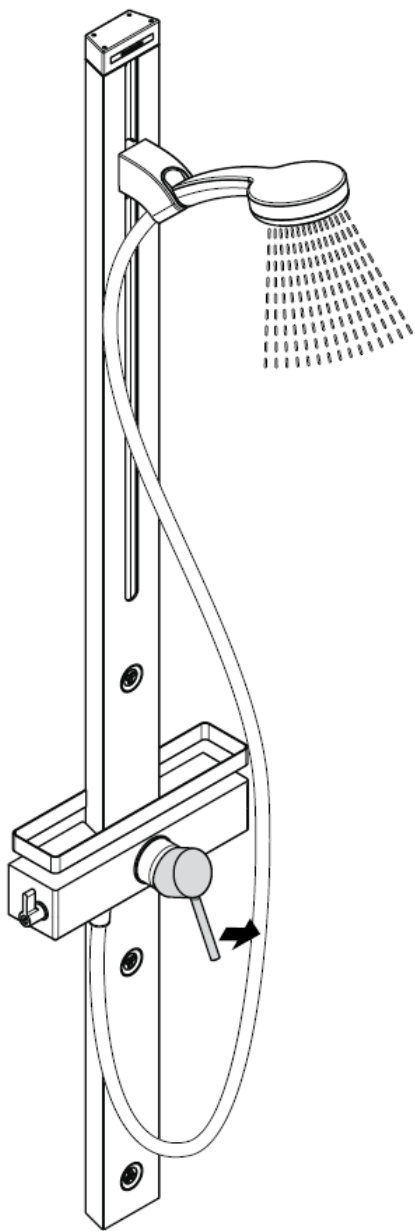


Предустановленный фильтр (А) предназначен для обеспечения стандартного расхода воды и защиты внутренней части лейки ручного душа от содержащихся в водопроводной воде загрязнений. Если Вы желаете повысить расход воды, Вам необходимо заменить предустановленный фильтр (А) на фильтр-сеточку (В).

Содержащиеся в воде загрязнения могут попасть внутрь лейки привести к повреждениям/поломке внутреннего механизма лейки.

В этом случае покупатель теряет право на гарантию.

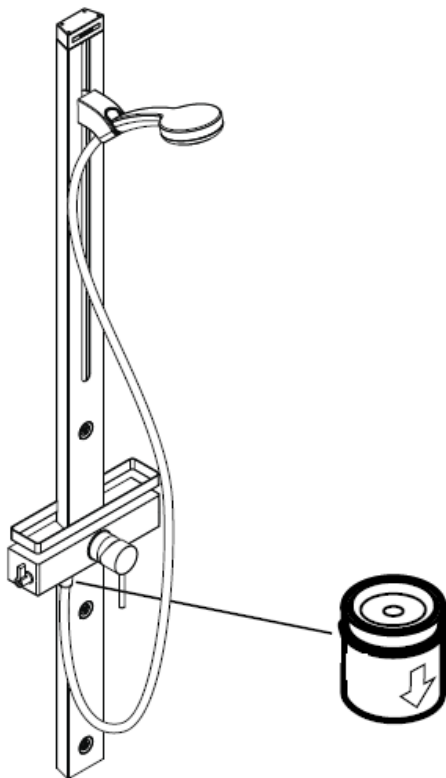


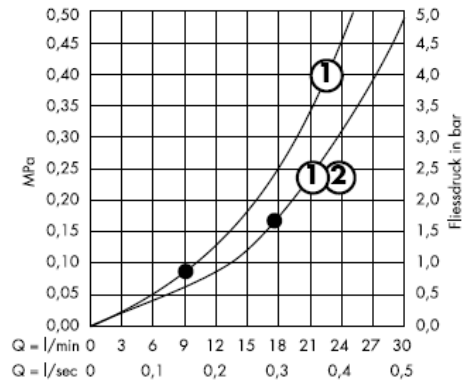
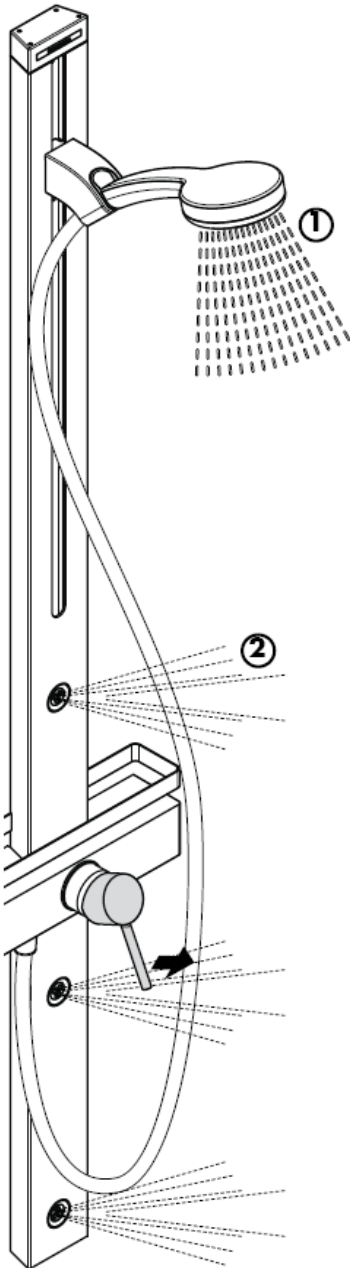


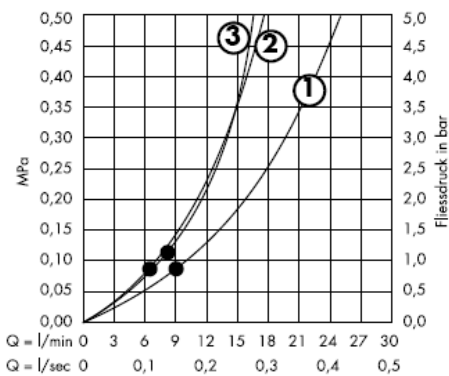
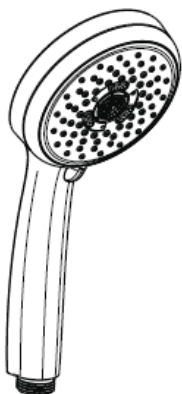
Осторожно!

Защита обратного тока должна регулярно проверяться (минимум один раз в год) по стандарту DIN EN 1717 или в соответствии с национальными или региональными нормативами

укомплектован клапаном обратного тока воды







Гарантированное функционирование при показателях свыше •.

Осторожно! Смеситель должен быть смонтирован по действующим нормам и в соответствии с настоящей инструкцией, проверен на герметичность и безупречность работы

Технические данные

Рабочее давление: max. 1 МПа
 Рекомендуемое рабочее давление: 0,2 – 0,5 МПа
 Давления: 1,6 МПа
 (1 МПа = 10 bar = 147 PSI)
 Пропускная способность: ca. 17l/min 0,3 МПа
 Температура горячей воды: max. 80° C
 Рекомендуемая темп. гор. воды: 65° C
 Размеры подключения:
 Подключение G 1/2": холодная справа
 горячая слева

укомплектован клапаном обратного тока воды

донного клапа. Перед установкой смесителя необходимо регулировочными кранами выровнять авление холодной и горячей воды при помощи вентилей регулирующих подачу воды в квартиру.

Однорычажный смеситель имеет ограничитель расхода горячей воды (см. Стр. 14: юстировка).

Однорычажные смесители фирмы HANSGROHE можно использовать с электроводонагревателями бойлерного типа при минимальном давлении 0,15 МПа.

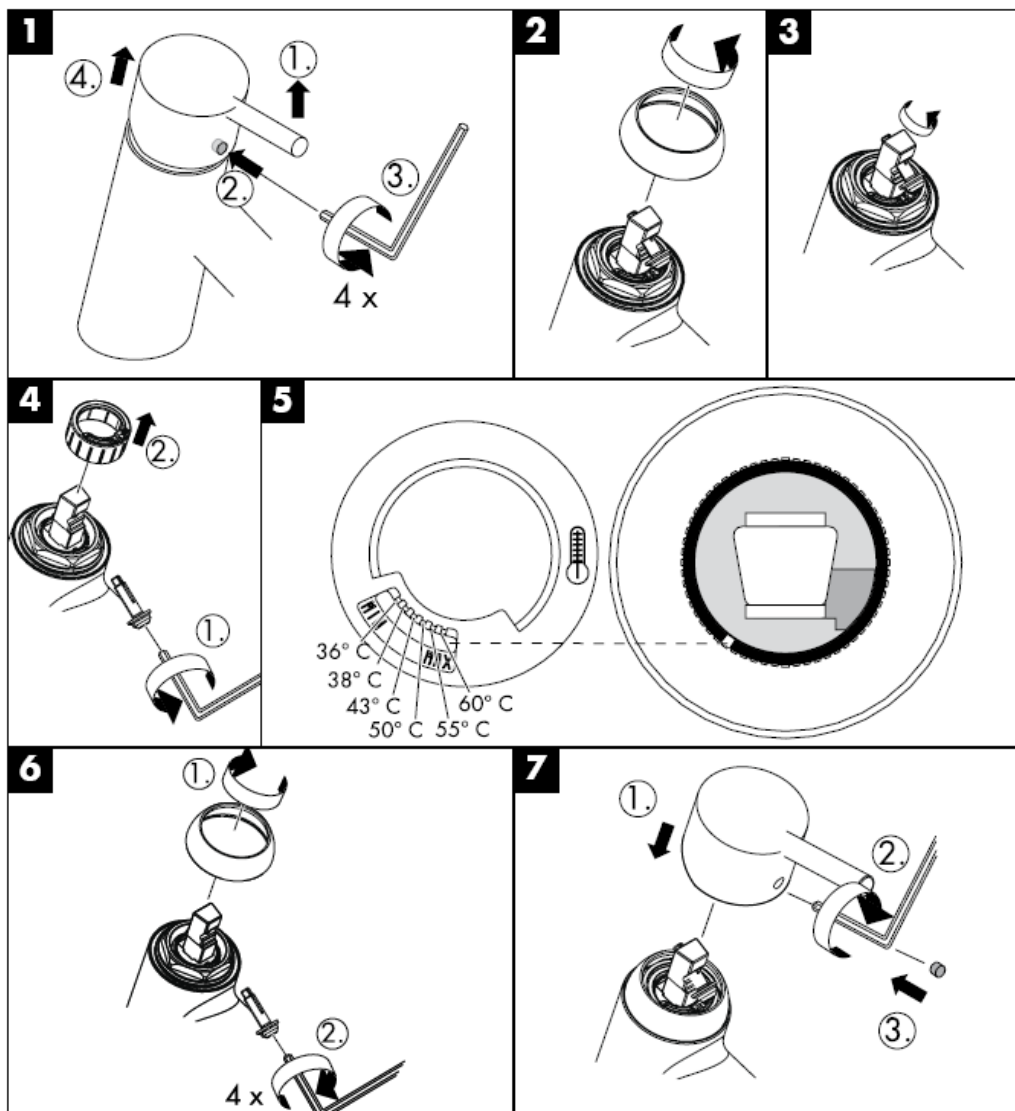
Комплект см. стр. 3

1	Рукоятка	10490XXX
1.1	Пробка декоративная	96338000
2	сферический колпачок	96395XXX
3	гильза	98813000
4	накладка	98814000
5	Гайка	98815000
6	картридж	92730000
7	Установочный винт	96059000
8	уплотнение	95008000
9	Рукоятка	98816000
10	Запорный блок	98817000
11	Защита обратного тока воды DW15	94074000
12	уплотнение (_1а штук)	98058000
13	Шланг душа	28276XXX
14	Ручной душ	28536000
15	Заслонка кпл.	98745000
16	накладка	98818000
17	Боковой душ	98743000
18	Розетка	98742000
19	Крепежные детали	96179009
20	S-образные подключения	96742000
21	Релинг	98819000
22	Уплотнение сита (_1а штук)	94246000
23	фильтрующей вставкой	97708000
24	Крепежный элемент	97586000

Знак технического контроля

DVGW	P-IX	SVGW	ACS	NF	WRAS	KIWA
27105XXX			X			

Kufizimi i ujit të ngrohtë: Temperatura e ujit të ngrohtë 60 C, temperatura e ujit të ftohtë 10 C, presioni i rrjedhjes 0,3 MPa.



hansgrohe

Hansgrohe · Postfach 1145 · D-77761 Schiltach · Telefon +49 (0) 78 36/51-1282 · Telefax +49 (0) 7836/511440
E-Mail: info@hansgrohe.com · Internet: www.hansgrohe.com

08/2008
9.04266.01
Shqip