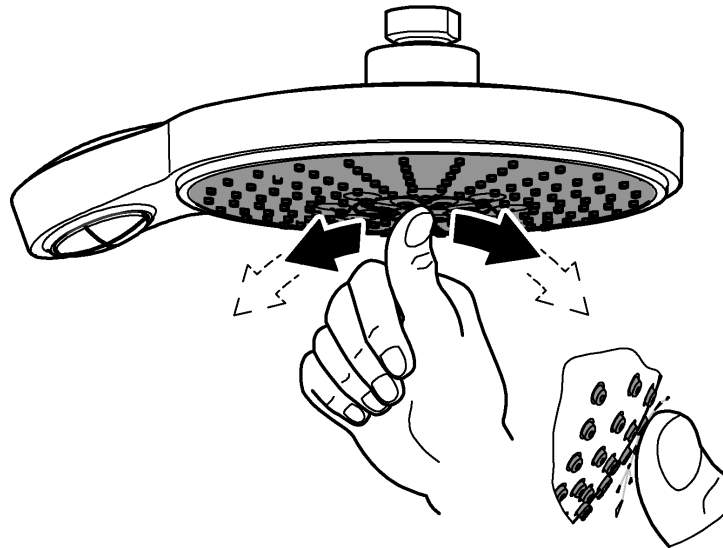


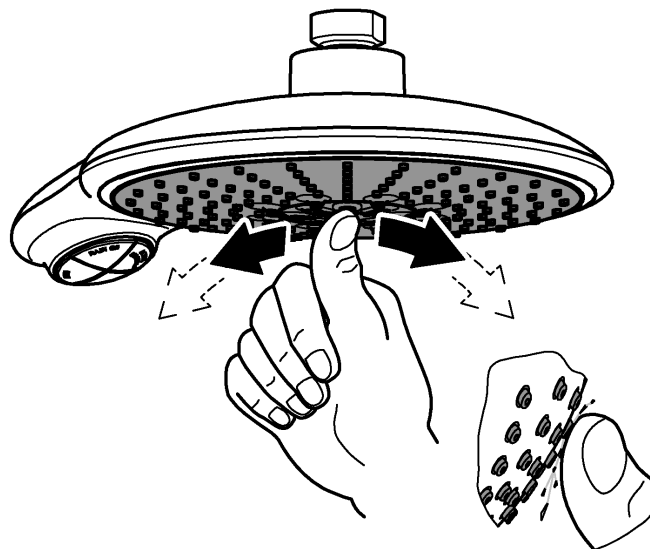


27 764
 27 765



SpeedClean

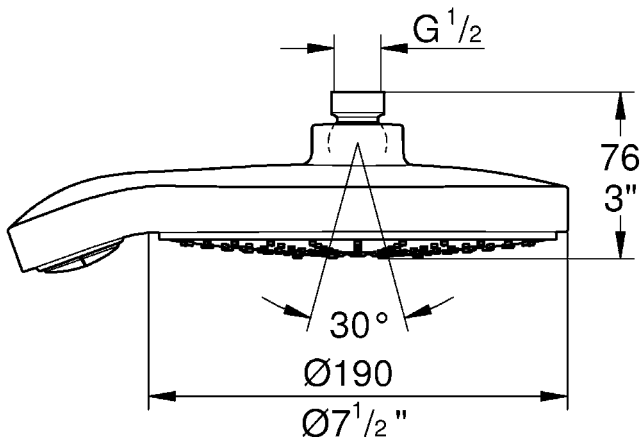
27 766
 27 767



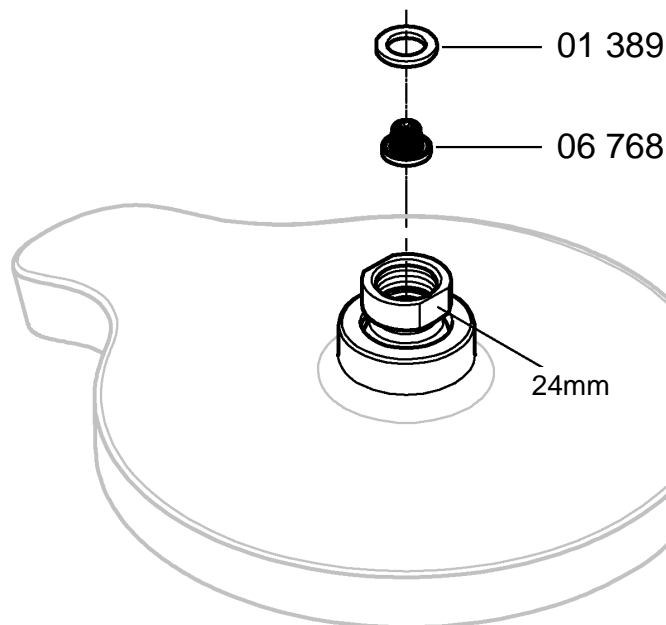
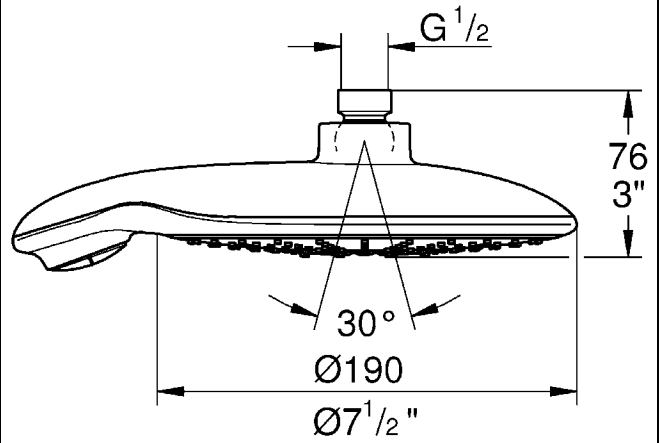
SpeedClean

D1	NL1	PL2	P2	BG3	CN3
GB1	S1	UAE2	TR2	EST3	RUS3
F1	DK1	GR2	SK2	LV3	USA3
E1	N2	CZ2	SLO3	LT3	
I1	FIN2	H2	HR3	RO3	

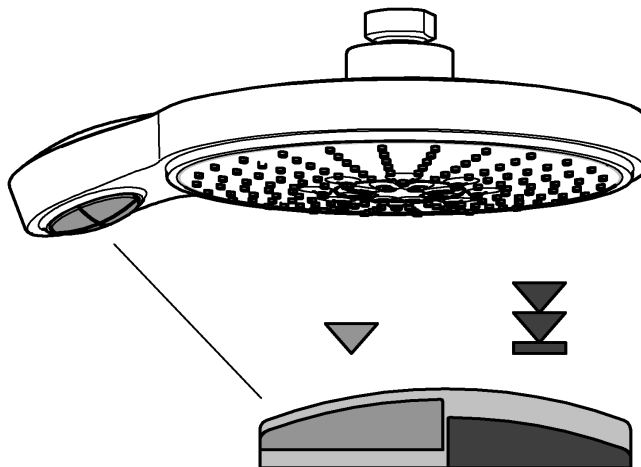
27 764
27 765



27 766
27 767



Bitte diese Anleitung an den Benutzer der Armatur weitergeben!
Please pass these instructions on to the end user of the fitting.
S.v.p remettre cette instruction à l'utilisateur de la robinetterie!

1**D**

Zum Zuschalten von Strahlarten Druckknopf leicht bis zum Druckpunkt betätigen.

Zur Aktivierung einer einzelnen Strahlart Druckknopf komplett herunterdrücken, siehe Abb. [1].

5 Jahre Garantie auf die gleichbleibende Funktion der SpeedClean-Düsen.

Durch die SpeedClean-Düsen, die regelmäßig gereinigt werden müssen, werden Kalkablagerungen am Strahlbildner durch einfaches Drüberstreichen entfernt.

GB

To activate spray jet types, press the pushbutton gently up to the actuation point.

To activate an individual spray jet type, press the pushbutton all the way down, see Fig. [1].

The function of the SpeedClean nozzles is guaranteed for a period of five years.

Thanks to the SpeedClean nozzles, which must be regularly cleaned, limescale deposits on the rose can be removed by simply rubbing with the fingers.

F

Appuyer légèrement sur le bouton-poussoir jusqu'au point de pression pour activer les différents jets.

Enfoncer complètement le bouton-poussoir pour activer un seul type de jet, voir fig. [1].

Les buses SpeedClean sont garanties 5 ans.

Les buses SpeedClean, qui doivent être nettoyées régulièrement, permettent d'éliminer, par frottement avec les doigts, les dépôts calcaires sur le diffuseur.

E

Para conectar los tipos de chorro pulse fácilmente el mando del inversor hasta el punto de contacto.

Para activar un solo tipo de chorro presione completamente el mando del inversor, véase la fig. [1].

Los conos SpeedClean tienen 5 años de garantía de funcionamiento. Las boquillas SpeedClean deben limpiarse con regularidad y gracias a ellas los depósitos calcáreos que se hayan podido formar en el aro de salida se eliminan con un simple frotado.

I

Per il collegamento dei tipi di getto, premere leggermente il tasto di azionamento fino al centro di pressione.

Per l'attivazione di un unico tipo di getto, premere a fondo il tasto di azionamento, vedere la fig. [1].

Garanzia di 5 anni sul funzionamento invariato degli ugelli SpeedClean.

Grazie agli ugelli SpeedClean, che devono essere puliti regolarmente, i residui calcarei sul disco getti possono essere rimossi semplicemente passandovi sopra un dito.

NL

Om straalsoorten toe te voegen, moet u de drukknop licht indrukken tot het drukpunt.

Voor het inschakelen van een enkele straalsoort moet u de drukknop volledig indrukken, zie afb. [1].

Wij verlenen 5 jaar garantie op het constant functioneren van de SpeedClean-sproeiers.

Door de SpeedClean-sproeiers, die regelmatig moeten worden gereinigd, wordt kalkaanslag op de straalfvormer door eenvoudig erover smeren verwijderd.

S

För att växla strålningstyper ska man trycka ned tryckknappen lätt till tryckpunkten.

För aktivering av en enskild strålningstyp ska man trycka ned tryckknappen helt, se fig. [1].

5 års garanti för att SpeedClean-munstyckenas funktion förblir oförändrad.

Tack vare SpeedClean-munstycket, som måste rengöras med jämna mellanrum, kan kalkavlagringar på strålmunstycket tas bort enkelt genom att stryka över det.

DK

Slå stråletyperne til ved at trykke trykknappen let ind indtil trykpunktet.

Tryk trykknappen helt ned for at aktivere en enkelt stråletype, se ill. [1].

5 års garanti på SpeedClean-dysernes funktion.

SpeedClean-dyserne, der skal rengøres jævnligt, gør, at kalkaflejringer på stråleformerer ganske enkelt kan fjernes ved at tørre hen over dem.

<p>N</p> <p>Trykk trykknappen forsiktig inn til trykkpunktet for å koble inn stråletypene. Trykk trykknappen helt inn for å aktivere en enkelt stråletype, se bilde [1].</p> <p>5 års garanti på stabil funksjon av SpeedClean-dyser. Med SpeedClean-dyser, som må rengjøres jevnlig, fjernes kalkavleiringer på perlatoren ved å gni over den.</p>	<p>FIN</p> <p>Voit käyttää suihkuasentoja painamalla painonapin kevyesti pohjaan. Jos haluat ottaa tietyn yksittäisen suihkuasennon käyttöön, paina painonappi kokonaan pohjaan, ks. kuva [1].</p> <p>SpeedClean-suuttimien toimintakyvyn säilymiselle myönnetään 5 vuoden takuu. Säännöllisesti puhdistettavien SpeedClean-suuttimien avulla kalkkikerrostumat poistetaan suihkunmuodostajasta yhdellä pyyhkäisyllä.</p>
<p>PL</p> <p>W celu przełączenia rodzajów strumienia nacisnąć delikatnie przycisk do momentu oporu. W celu aktywacji poszczególnych rodzajów strumienia całkowicie wcisnąć przycisk, zobacz rys. [1].</p> <p>5 lat gwarancji na niezawodne działanie dysz samooczyszczających SpeedClean. Dzięki dyszom SpeedClean, które należy regularnie czyścić, osady wapienne z kształtownika strumienia można usunąć poprzez przetarcie jego powierzchni.</p>	<p>UAE</p> <p>لتشغيل أنواع منفث الرش، اضغط على الزر بلطف نحو الأعلى إلى نقطة التشغيل. لتشغيل أحد أنواع منفث الرش، اضغط على الزر بلطف نحو الأسفل، انظر شكل [1].</p> <p>نحن نضمن لك بقاء وظيفة منافذ التنظيف السريع SpeedClean بنفس مستوى الجودة لمدة 5 سنوات. يفضل منافذ التنظيف السريع SpeedClean يتم إزالة الترسبات الكلسية المتراكمة على فتحات تشكيل التدفق من خلال المسح فوقها بكل بساطة.</p>
<p>GR</p> <p>Για τη σύνδεση μοτίβων ψεκασμού πατήστε το μπουτόν ελαφρά ως το σημείο πίεσης. Για την ενεργοποίηση ενός μεμονωμένου μοτίβου ψεκασμού πατήστε το μπουτόν ως το τέρμα, βλέπε εικ. [1].</p> <p>5 χρόνια εγγύηση για την αδιάκοπη λειτουργία των θηλών - Speed clean. Με τις θηλές SpeedClean, οι οποίες πρέπει να καθαρίζονται τακτικά, οι επικαθίσεις αλάτων ασβεστίου απομακρύνονται από το διαμορφωτή ψεκασμού με ένα απλό καθάρισμα από πάνω.</p>	<p>CZ</p> <p>Vodních paprsky zapnete lehkým stisknutím tlačítka až do bodu zamáčknutí. K aktivaci jednoho z vybraných vodních paprsků zamáčkněte tlačítko úplně, viz obr. [1].</p> <p>Na konstantní funkci trysek SpeedClean se poskytuje záruka 5 let. Usazeniny vodního kamene na regulátoru rozptylu paprsků lze odstranit jednoduchým přetřením povrchu trysek SpeedClean. Tyto trysky čistěte pravidelně.</p>
<p>H</p> <p>A különféle vízszugárformák átkapcsolásához nyomja meg enyhén a nyomógombot a kapcsolási pontig. Az egyes vízszugárformák aktiválásához nyomja le teljesen a nyomógombot, lásd [1]. ábra.</p> <p>A SpeedClean fűvókákra 5 év garancia érvényes. A SpeedClean fűvókák révén, amelyeket rendszeresen tisztítani kell, a sugárképzőn keletkezett vízkőlerakódások egyszerű, kézzel történő simítással eltávolíthatók.</p>	<p>P</p> <p>Para ativação de tipos de jacto accionar ligeiramente o botão de accionamento até ao ponto de pressão. Para ativação de um único tipo de jacto premir completamente o botão de accionamento, ver fig. [1].</p> <p>5 anos de garantia de manutenção de um funcionamento igual dos orifícios de saída SpeedClean. Através das saídas SpeedClean, as quais têm de ser limpas regularmente, os depósitos de calcário no formador do jacto de água são eliminados com uma simples passagem da mão.</p>
<p>TR</p> <p>Akiş türlerini açmak için basma tuşuna, basıncın algılandığı noktaya kadar hafifçe basın. Tek bir akış türünü etkinleştirmek için basma tuşuna sonuna kadar basın, bkz. şekil [1].</p> <p>SpeedClean çıkışları 5 sene garanti kapsamındadır. Düzenli olarak temizlenmesi gereken, SpeedClean-uçları sayesinde kireç tabakalarını temizlemek için parmağınızı duşun üzerinden geçirmeniz yeterlidir.</p>	<p>SK</p> <p>Vodné lúče zapnete ľahkým stlačením tlačidla až do bodu zatlačenia. Pre aktiváciu jedného z vybraných vodných lúčov zatlačte tlačidlo úplne, pozri obr. [1].</p> <p>Na konštantnú funkciu trysiek SpeedClean sa poskytuje záruka 5 rokov. Vápenaté usadeniny na regulátore rozptylu prúdu sa dajú odstrániť jednoduchým pretretím povrchu trysiek SpeedClean, ktoré je potrebné pravidelne čistiť.</p>

<p>(SLO)</p> <p>Za priklop načinov sevanja rahlo aktivirajte potisni gumb do sprožilca. Za aktiviranje posameznega načina sevanja potisnite potisni gumb popolnoma navzdol, glej sl. [1].</p> <p>5-letna garancija za nespremenjeno delovanje šob SpeedClean. Šobe SpeedClean, ki jih je treba redno čistiti, omogočajo, da nabrani vodni kamen z glave razpršilnika odstranite tako, da preprosto potegnete čeznje.</p>	<p>(HR)</p> <p>Za spajanje vrsta snopova lagano pritisnite pritisni gumb do pritisne točke. Za aktiviranje pojedinačne vrste snopa do kraja pritisnite pritisni gumb, pogledajte sl. [1].</p> <p>Petogodišnje jamstvo na za nepromijenjenu funkcijubespriječorno funkcioniranje SpeedClean-sapnica. Pomoću SpeedClean-sapnica, koje se moraju redovito čistiti, mogu se odstraniti talozi vapnenca na oblikovniku mlaza, tako da se jednostavno prebrišu.</p>
<p>(BG)</p> <p>За включване на различните видове струя бутонът се натиска леко до точката на натиск. За активирание на отделен вид струя бутонът се натиска изцяло до долу, виж фиг. [1].</p> <p>5 години гаранция за функционирането на дюзите - SpeedClean. С помощта на дюзите SpeedClean, които трябва редовно да се почистват, отлагания от варовик по струйника се отстраняват лесно чрез избърсване с ръка.</p>	<p>(EST)</p> <p>Surve aktiveerimiseks vajutage surunuppu õrnalt, kuni võimalik. Surve surunupu aktiveerimiseks vajutage see täielikult alla, vt joonist [1].</p> <p>SpeedClean-düüside muutumatu töötamise garantiiajaks on 5 aastat. SpeedClean-düüside kaudu, mida tuleb korrapäraselt puhastada, saab dušipihustilt lubjasetet eemaldada lihtsa ülepühkimise teel.</p>
<p>(LV)</p> <p>Lai pieslēgtu papildu strūklu veidus, viegli spiediet spiedpogu, līdz tā atduras. Lai aktivētu kādu atsevišķu strūklas veidu, nospiediet spiedpogu līdz galam, skatiet [1.] attēlu.</p> <p>SpeedClean sprauslu darbam tiek dota 5 gadu garantija. Kaļķu nogulsņējumus no strūklas veidotāja var viegli notīrīt, paberzējot Speed Clean sprauslas, kas regulāri jātīra.</p>	<p>(LT)</p> <p>Švelniai iki slėgio taško paspauskite purškimo režimams perjungti skirtą mygtuką. Norėdami įjungti vieną purškimo režimą, nuspauskite mygtuką iki galo, žr. [1] pav.</p> <p>„SpeedClean“ purkštukams suteikiama 5 metų nuolatinio veikimo garantija. „SpeedClean“ palengvina dušo, kurį reikia valyti reguliariai, priežiūrą. Pakanka per dušo galvutės skylutes perbraukti ranka ir nuo jų nubyrės susidariusios kalkių nuosėdos.</p>
<p>(RO)</p> <p>Pentru oprirea jetului de apă, acțiōnați ușor butonul până la punctul de oprire. Pentru activarea unui singur jet de apă, apăsați complet butonul în jos; a se vedea fig. [1].</p> <p>5 ani garanție pentru funcționarea stabilă a duzelor SpeedClean. Prin duzele cu spălare rapidă (SpeedClean), care trebuie să fie curățate regulat, pot fi înlăturate prin simplă frecare depunerile de piatră de pe formatorul de jet.</p>	<p>(CN)</p> <p>要开启喷淋喷嘴类型，请轻按按钮至驱动点。 要开启独立喷淋喷嘴类型，请将按钮按到底，如图 [1] 所示。</p> <p>快速清洁 (SpeedClean) 喷嘴功能正常工作的保证期为 5 年。 由于采用快速清洁 (SpeedClean) 喷嘴 (必须定期清洁)，喷雾器喷嘴上的钙质沉积可以用手指直接擦去。</p>
<p>(RUS)</p> <p>Для включения режимов распыления просто достаточно легко нажимать кнопку до промежуточного упора. Для активации единственного режима распыления необходимо полностью нажать кнопку вниз, см. рис. [1].</p> <p>5 лет гарантии на неизменное функционирование быстро очищаемых форсунок. Благодаря форсункам быстрого очищения SpeedClean, которые необходимо периодически чистить, известковые отложения на формирователе струй удаляются простым вытиранием.</p>	<p>(USA)</p> <p>To activate spray jet types, press the pushbutton gently up to the actuation point. To activate an individual spray jet type, press the pushbutton all the way down, see Fig. [1].</p> <p>The function of the SpeedClean nozzles is guaranteed for a period of five years. Thanks to the SpeedClean nozzles, which must be regularly cleaned, limescale deposits on the rose can be removed by simply rubbing with the fingers.</p>

Pure Freude an Wasser

GROHE
WAVES

D

+49 571 3989 333
impressum@grohe.de

A

+43 1 68060
info-at@grohe.com

AUS

Argent Sydney
+(02) 8394 5800
Argent Melbourne
+(03) 9682 1231

B

+32 16 230660
info.be@grohe.com

BG

+359 2 9719959
grohe-bulgaria@grohe.com

CAU

+99 412 497 09 74
info-az@grohe.com

CDN

+1 888 6447643
info@grohe.ca

CH

+41 448777300
info@grohe.ch

CN

+86 21 63758878

CY

+357 22 465200
info@grome.com

CZ

+420 277 004 190
grohe-cz@grohe.com

DK

+45 44 656800
grohe@grohe.dk

E

+34 93 3368850
grohe@grohe.es

EST

+372 6616354
grohe@grohe.ee

F

+33 1 49972900
marketing-fr@grohe.com

FIN

+358 10 8201100
teknocalor@teknocalor.fi

GB

+44 871 200 3414
info-uk@grohe.com

GR

+30 210 2712908
nsapountzis@ath.forthnet.gr

H

+36 1 2388045
info-hu@grohe.com

HK

+852 2969 7067
info@grohe.hk

I

+39 2 959401
info-it@grohe.com

IND

+91 124 4933000
customercare.in@grohe.com

IS

+354 515 4000
jonst@byko.is

J

+81 3 32989730
info@grohe.co.jp

KZ

+7 727 311 07 39
info-cac@grohe.com

LT

+372 6616354
grohe@grohe.ee

LV

+372 6616354
grohe@grohe.ee

MAL

+1 800 80 6570
info-singapore@grohe.com

N

+47 22 072070
grohe@grohe.no

NL

+31 79 3680133
vragen-nl@grohe.com

NZ

+09/373 4324

P

+351 234 529620
commercial-pt@grohe.com

PL

+48 22 5432640
biuro@grohe.com.pl

RI

+62 21 2358 4751
info-singapore@grohe.com

RO

+40 21 2125050
info-ro@grohe.com

ROK

+82 2 559 0790
info-singapore@grohe.com

RP

+63 2 8041617

RUS

+7 495 9819510
info@grohe.ru

S

+46 771 141314
grohe@grohe.se

SGP

+65 6 7385585
info-singapore@grohe.com

SK

+420 277 004 190
grohe-cz@grohe.com

T

+66 2610 3685
info-singapore@grohe.com

TR

+90 216 441 23 70
GroheTurkey@grome.com

UA

+38 44 5375273
info-ua@grohe.com

USA

+1 800 4447643
us-customerservice@grohe.com

VN

+84 8 5413 6840
info-singapore@grohe.com

AL **BiH** **HR** **KS**

ME **MK** **SLO** **SRB**

+385 1 2911470
adria-hr@grohe.com

**Eastern Mediterranean,
Middle East - Africa**

Area Sales Office:
+357 22 465200
info@grome.com

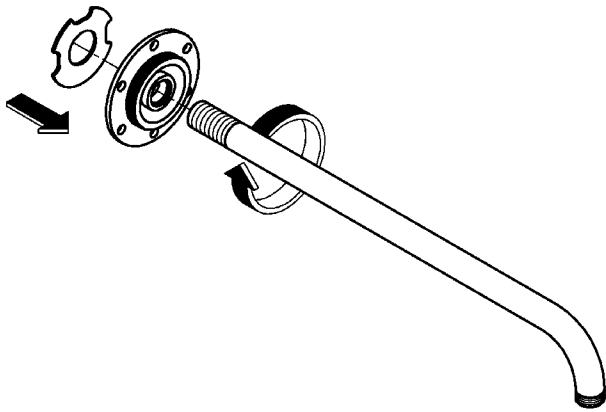
IR **OM** **UAE** **YEM**

+971 4 3318070
grohedubai@grome.com

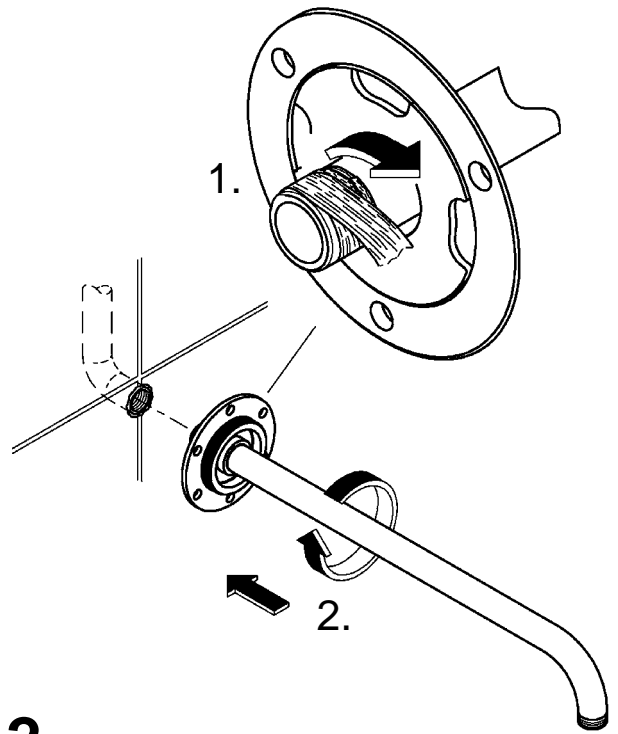
Far East Area Sales Office:

+65 6311 3600
info@grohe.com.sg

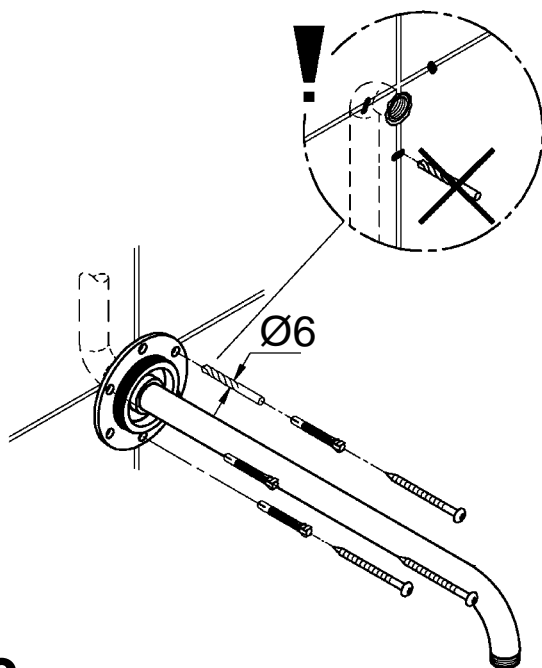
26 145
26 146
28 982



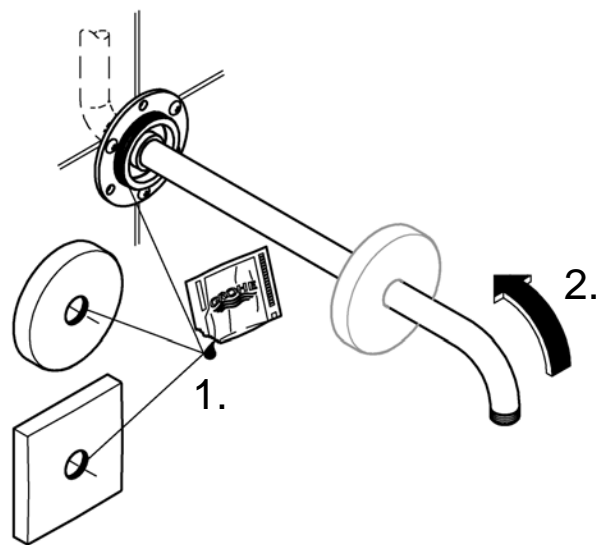
1.



2.

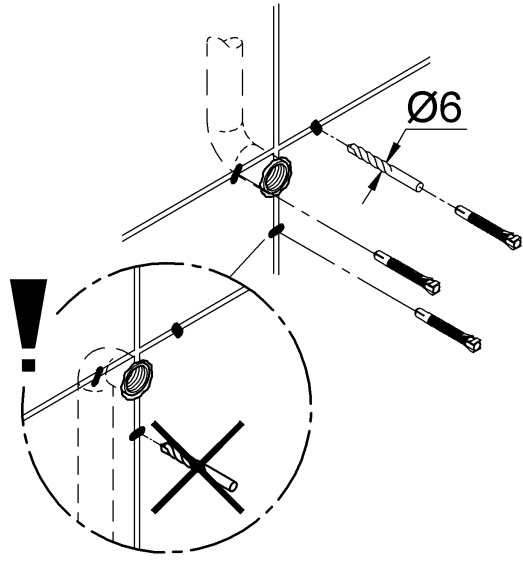
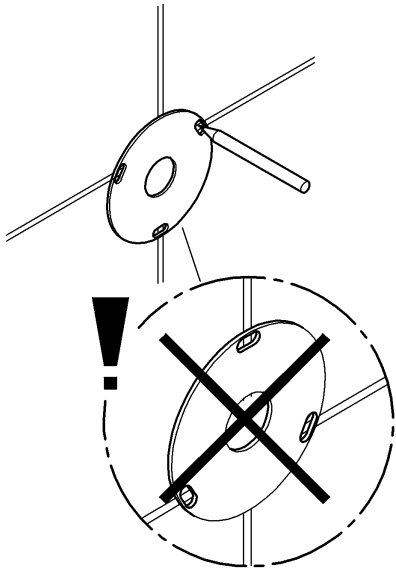


3.

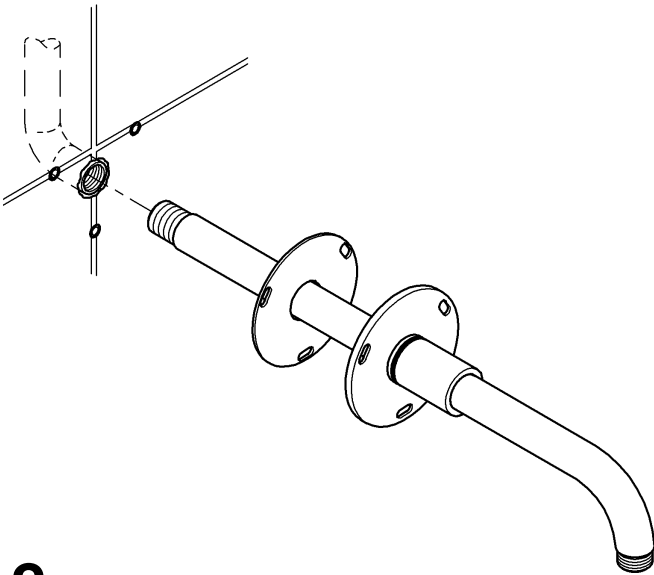


4.

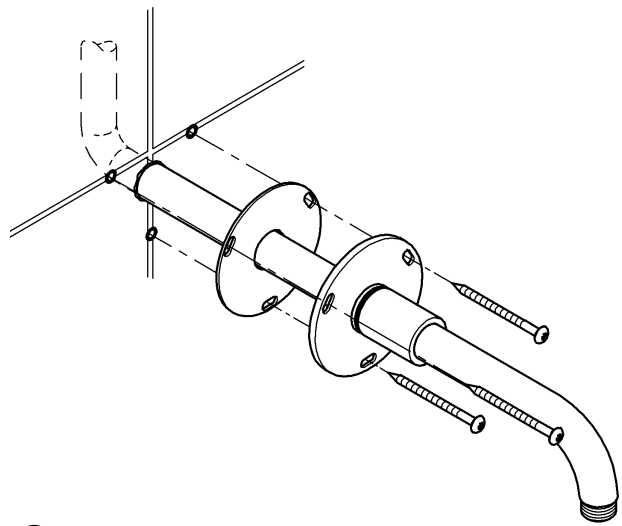
28 983



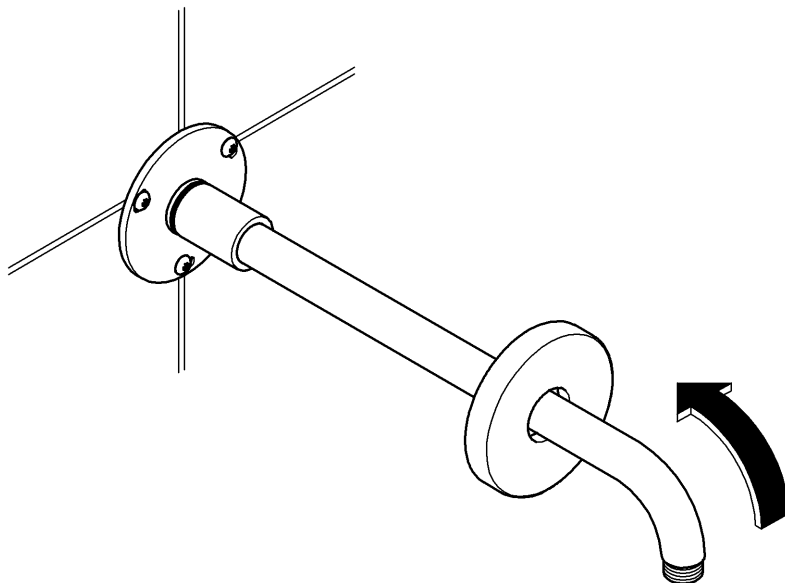
1.



2.



3.



4.