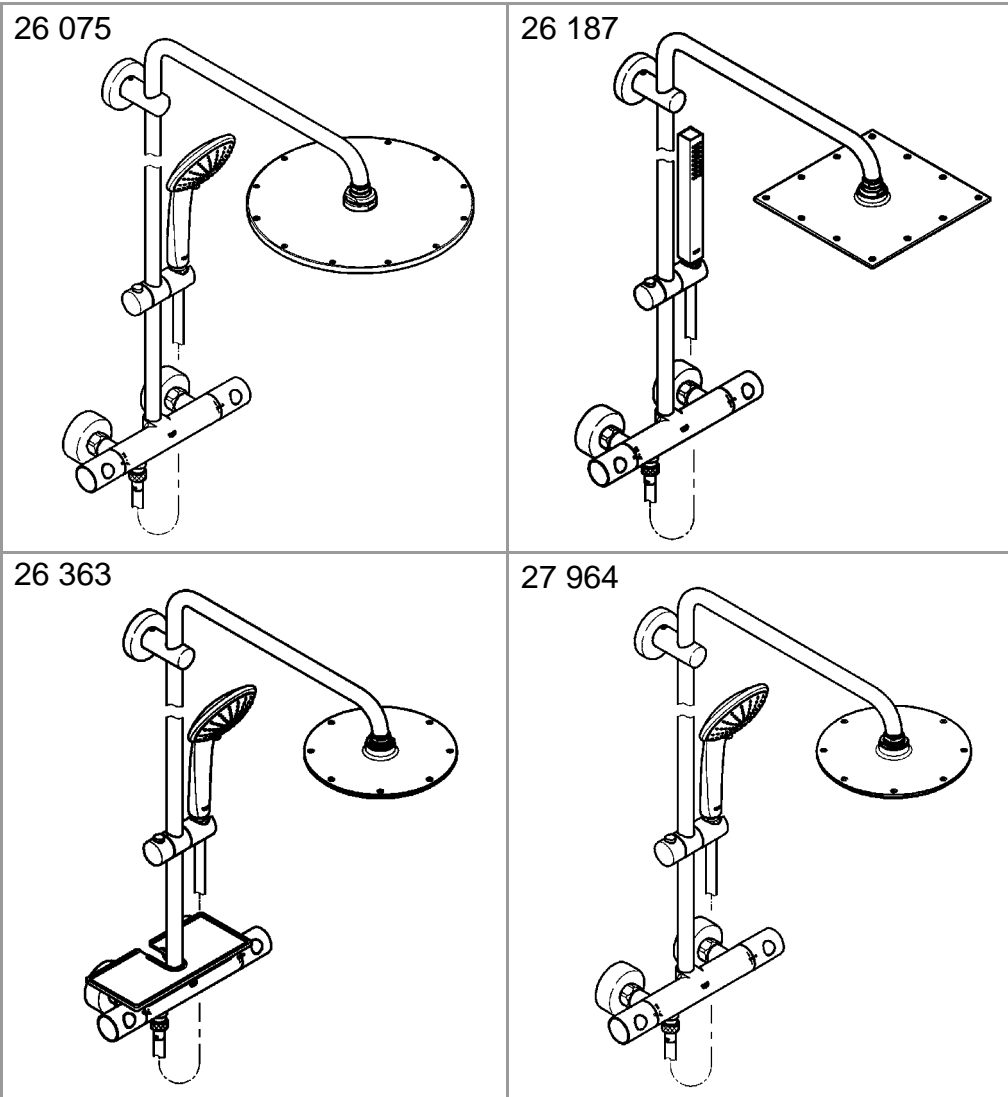


EUPHORIA SYSTEM
DESIGN + ENGINEERING
GROHE GERMANY

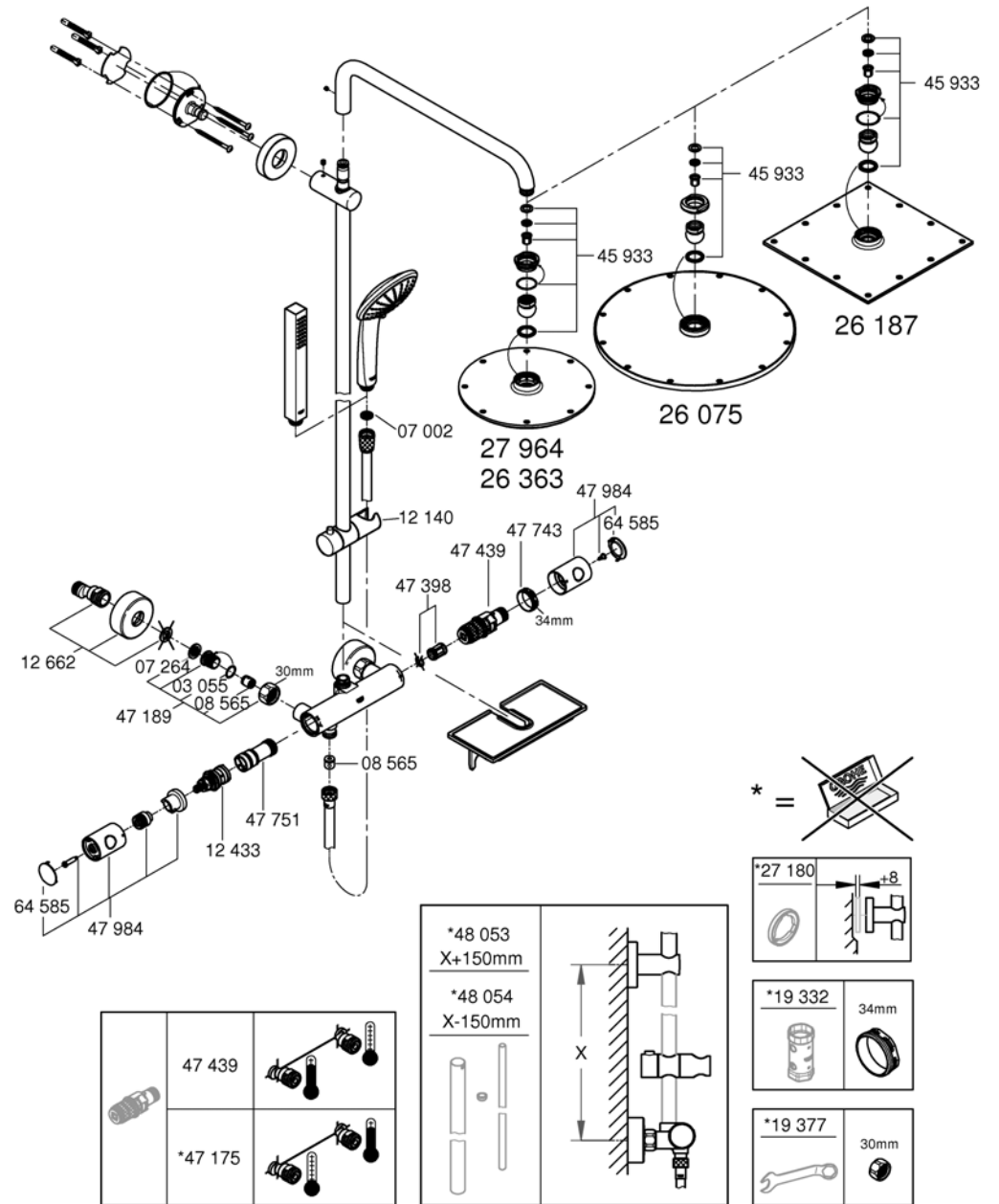
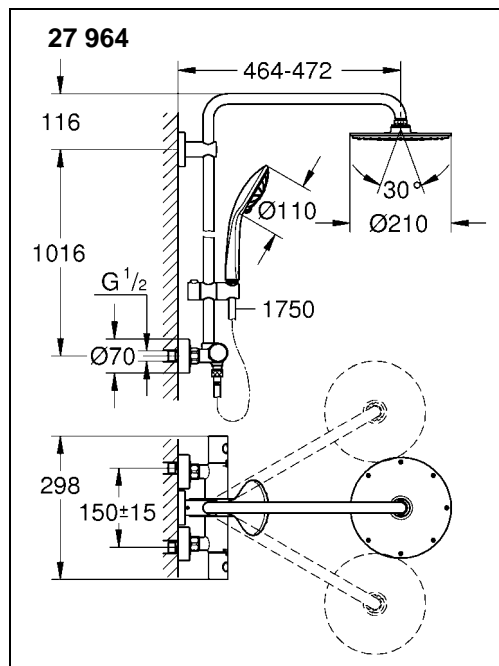
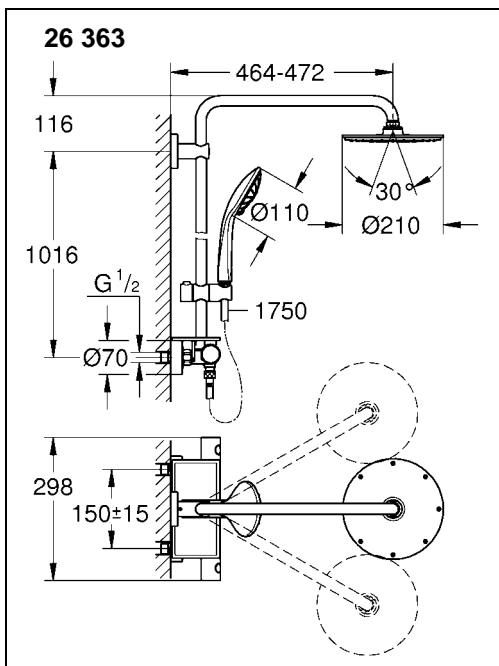
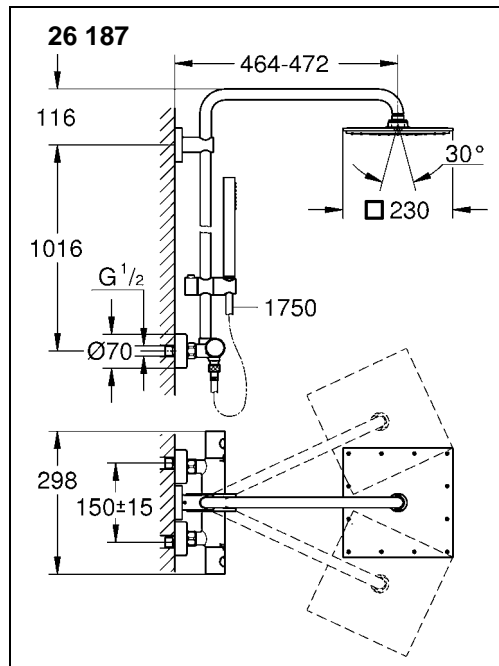
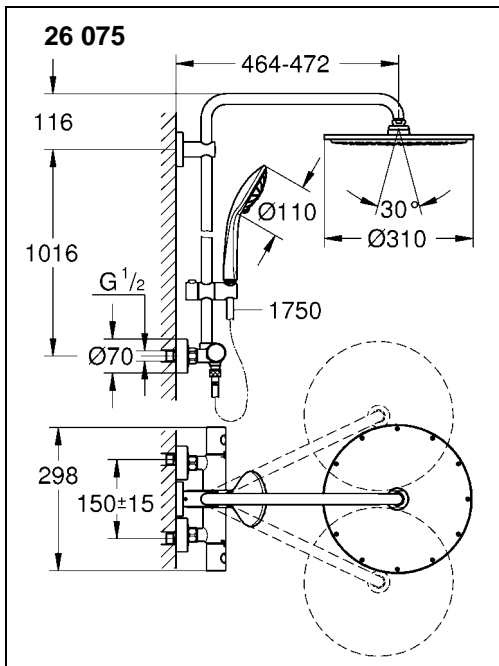
99.0419.131/ÄM 234946/07.15

www.grohe.com

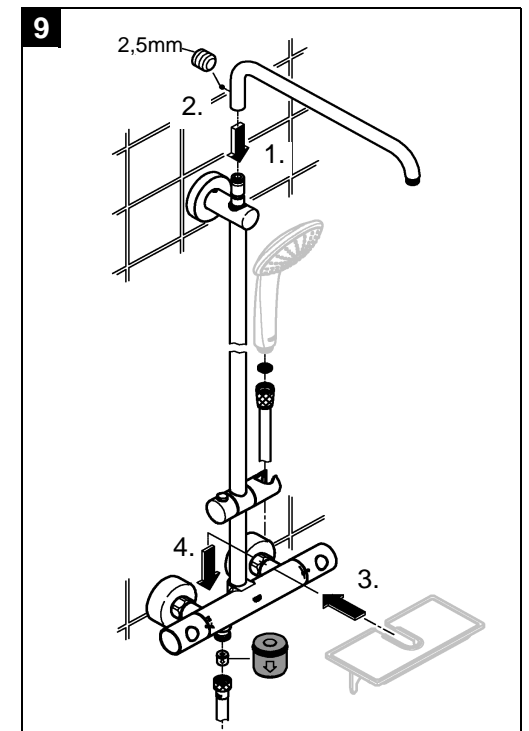
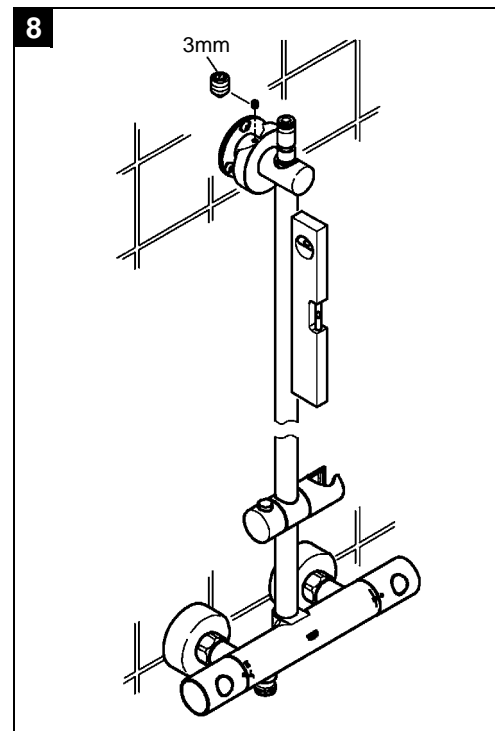
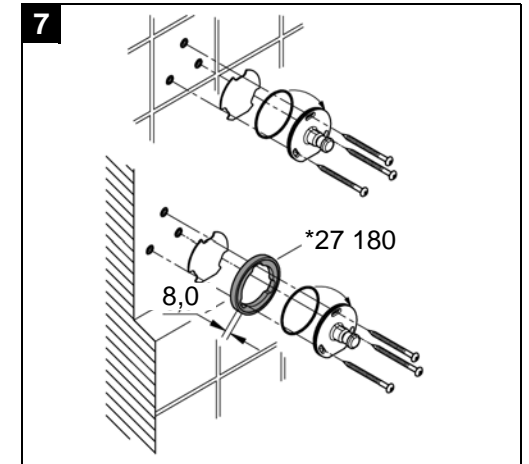
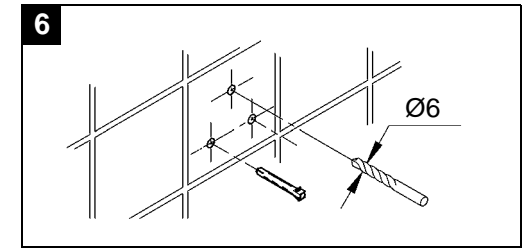
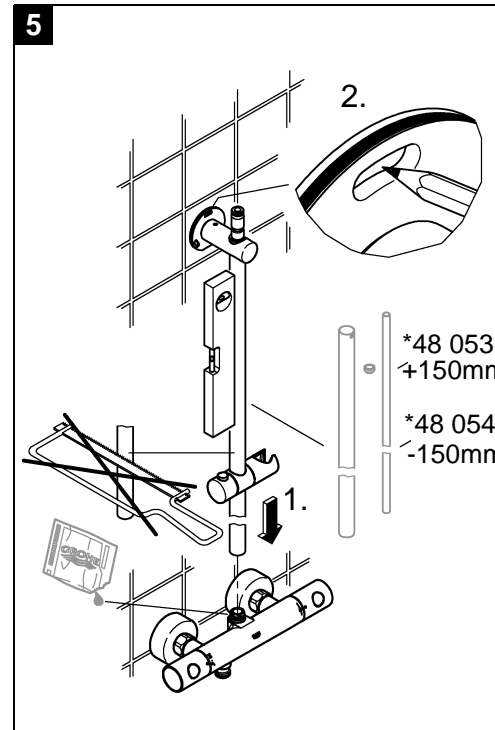
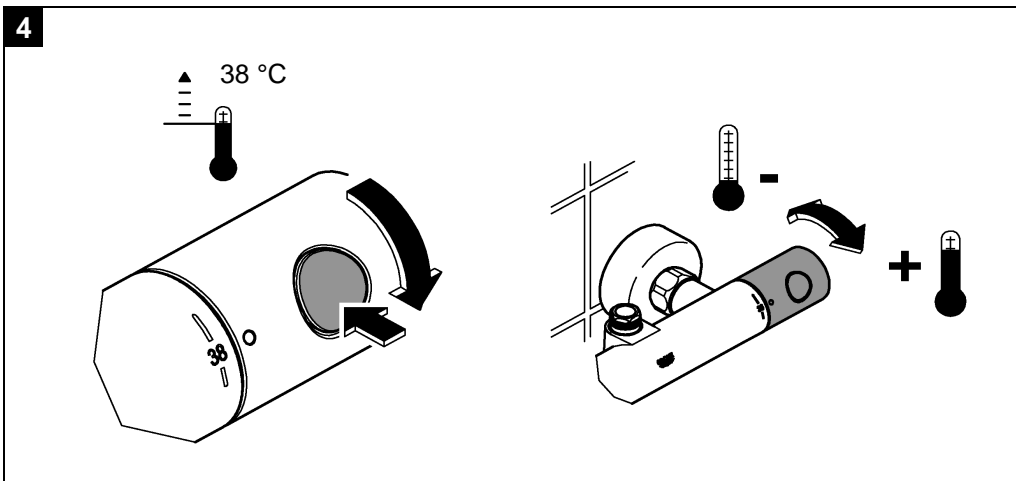
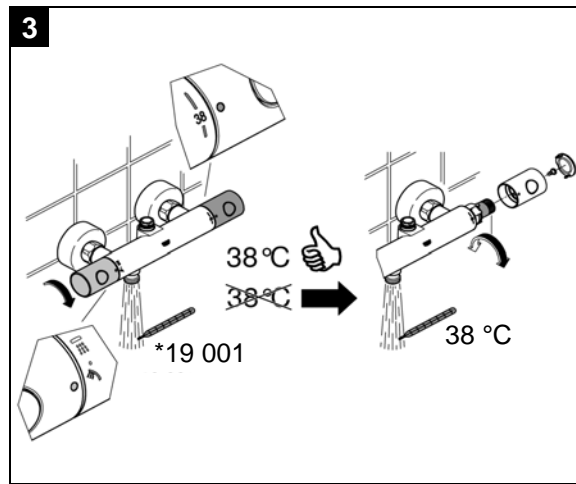
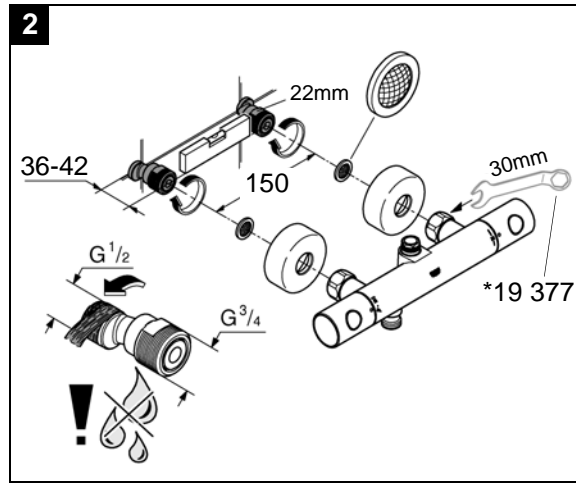
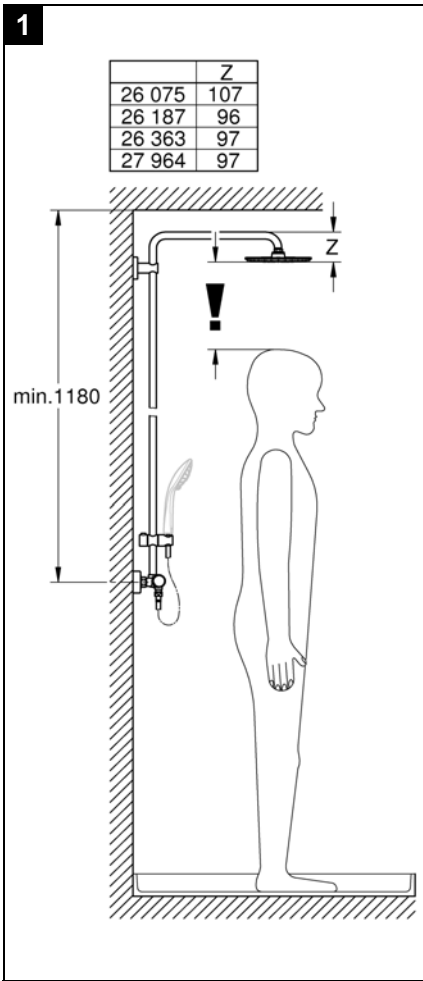
Pure Freude an Wasser



- | | | | | | |
|------------------|-------------------|------------------|------------------|------------------|------------------|
| D1 | NL5 | PL9 | P ...13 | BG ...17 | CN ...21 |
| GB1 | S6 | UAE ...10 | TR ...14 | EST ...18 | RUS ...22 |
| F2 | DK6 | GR ...11 | SK ...15 | LV ...19 | |
| E3 | N7 | CZ ...11 | SLO ...16 | LT ...19 | |
| I4 | FIN8 | H ...12 | HR ...16 | RO ...20 | |



Bitte diese Anleitung an den Benutzer der Armatur weitergeben!
 Please pass these instructions on to the end user of the fitting!
 S.v.p remettre cette instruction à l'utilisateur de la robinetterie!



恒温阀芯，参见折页 III 上的图 [13]。

按照相反的顺序进行安装。

每次对恒温阀芯进行维护后均需要重新进行调节（参见“调节”）。

综合开关分水器，参见折页 III 上的 [14]。

按照相反的顺序进行安装。

IV. 花洒，参见折页 II 上的图 [15] 和图 [16]。

快速清洁 (SpeedClean) 喷嘴功能正常工作的保证期为 5 年。

由于采用快速清洁 (SpeedClean) 喷嘴（必须定期清洁），喷雾器喷嘴上的钙质沉积可以用手指直接擦去。

备件，参见折页 I（* = 特殊配件）。

保养

有关保养说明，请参考附带的《保养指南》。



Информация по технике безопасности



Внимание! Опасность ожогов

Следите за правильной работой термостата до и во время использования. Детям и взрослым с сенсорными нарушениями запрещается использовать продукт без присмотра.

Область применения

Термостаты сконструированы для обеспечения потребителя смешанной водой и обеспечивают самую высокую точность температуры смешанной воды. При достаточной мощности (начиная с 18 кВт или 250 ккал/мин.) можно использовать также электрические или газовые проточные водонагреватели.

Эксплуатация термостатов совместно с безнапорными накопителями (с открытыми водонагревателями) не предусмотрена.

Все термостаты отрегулированы на заводе на давление горячей и холодной воды 3 бара.

Если вследствие особых условий монтажа возникают отклонения температуры, то термостат необходимо отрегулировать в соответствии с местными условиями (см. раздел Регулировка).

Технические данные

Мин. давление воды	0,5 бар
Макс. рабочее давление	10 бар
Рекомендуемое давление воды	1 - 5 бар
Испытательное давление	16 бар
Расход воды при давлении 3 бар	
Верхний душ 26 075 / 26 363 / 27 964	прибл. 14 л/мин
Верхний душ 26 187	прибл. 11 л/мин
Ручной душ	прибл. 12 л/мин
Макс. температура горячей воды на входе	70 °C
Рекомендуемая макс. температура в подающем трубопроводе (экономия энергии)	60 °C
Возможна термическая дезинфекция	
Кнопка безопасности	38 °C
Температура горячей воды в подсоединении распределительного водопровода минимум на 2 °C выше температуры смешанной воды	
Подключение холодной воды	справа
Подключение горячей воды	слева
Минимальный расход	= 5 л/мин
При давлении в водопроводе более 5 бар, для снижения уровня шума, рекомендуется установить редуктор давления.	

Установка

Перед установкой и после установки тщательно промыть систему трубопроводов (соблюдать EN 806)!

Установка S-образных эксцентриков. **Необходимые размеры**, см. данные на чертеже с размерами на складном листе I и рис. [1] на складном листе II.

Установить S-образные эксцентрики и привинтить смеситель, см. складной лист II, рис. [2].

Открыть подачу холодной и горячей воды, проверить соединения на герметичность!

Обратное подключение (горячая вода справа - холодная слева).

Заменить термозлемент, см. раздел Запчасти, складной лист I, артикул: 47 175 (1/2").

Регулировка

Установка температуры, см. складной лист II, рис. [3].

Ограничение температуры

Температуры ограничивается с помощью кнопки безопасности на 38 °C. Нажимая на кнопку, можно превысить температуру 38 °C, см. рис. [4].

Монтаж душевой штанги, см. складной лист II, рис. [5] - [9]. При монтаже на стенах не обладающих высокой прочностью (например гипсокартонных) необходимо удостовериться, что достаточная прочность крепления обеспечена, если нет - необходимо соответствующее усиление стены.

Верхний душ, см. складной лист III, рис. [10].

Обслуживание запорной ручки, см. рис. [11].

Внимание опасность замерзания

При выпуске воды из водопроводной сети зданий термостаты следует опорожнять отдельно, так как в подсоединениях холодной и горячей воды предусмотрены обратные клапаны. При этом термостат следует снять со стены.

Техническое обслуживание

Все детали проверить, очистить, при необходимости заменить и смазать специальной смазкой для арматуры.

Перекрыть подачу холодной и горячей воды.

Обратный клапан, см. складной лист III, рис. [12].

Монтаж производится в обратной последовательности.

Термозлемент, см. складной лист III, рис. [13].

Монтаж производится в обратной последовательности.

После каждого выполнения работ по техобслуживанию термозлемента необходимо произвести регулировку (см. раздел Регулировка).

Аквадиммер, см. складной лист III, рис. [14].

Монтаж производится в обратной последовательности.

Душ, см. складной лист III, рис. [15] и [16].

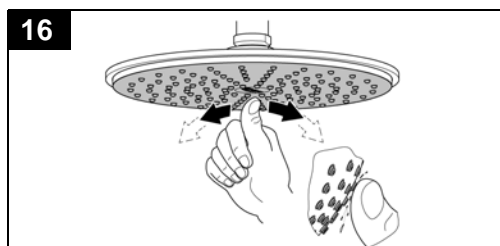
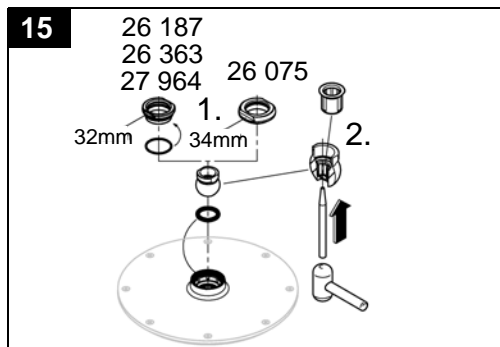
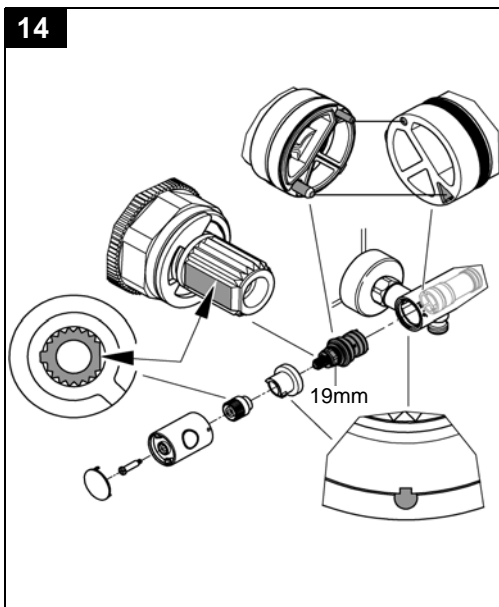
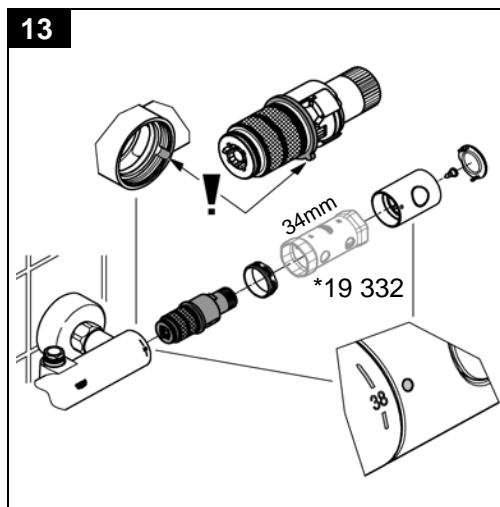
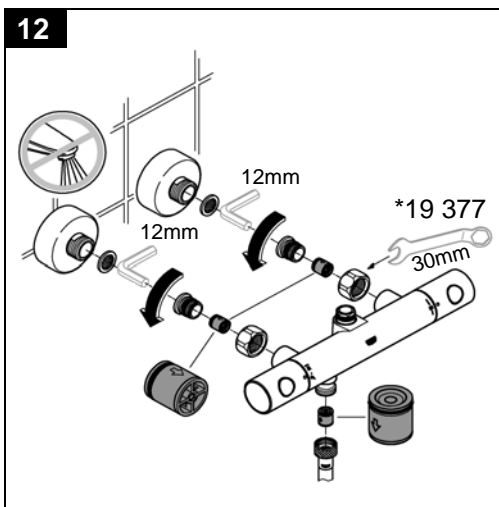
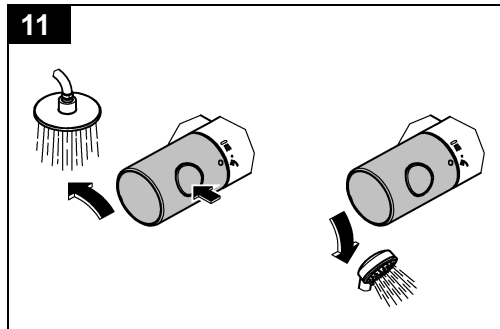
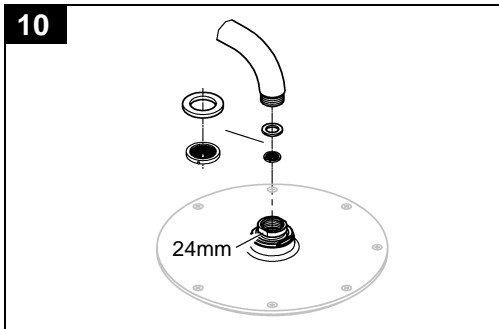
5 лет гарантии на безупречную работу быстро очищаемых форсунок с системой SpeedClean.

Благодаря форсункам быстрого очищения SpeedClean, которые необходимо периодически чистить, известковые отложения на формирователе струй удаляются простым вытиранием.

Запчасти, см. складной лист I (* = специальные принадлежности).

Уход

Указания по уходу приведены в прилагаемой инструкции по уходу.



Pure Freude an Wasser

GROHE

D

☎ +49 571 3989 333
impressum@grohe.de

A

☎ +43 1 68060
info-at@grohe.com

AUS

Argent Sydney
☎ +(02) 8394 5800
Argent Melbourne
☎ +(03) 9682 1231

B

☎ +32 16 230660
info.be@grohe.com

BG

☎ +359 2 9719959
grohe-bulgaria@grohe.com

CAU

☎ +99 412 497 09 74
info-az@grohe.com

CAN

☎ +1 888 6447643
info@grohe.ca

CH

☎ +41 448777300
info@grohe.ch

CN

☎ +86 21 63758878

CY

☎ +357 22 465200
info@grome.com

CZ

☎ +420 277 004 190
grohe-cz@grohe.com

DK

☎ +45 44 656800
grohe@grohe.dk

E

☎ +34 93 3368850
grohe@grohe.es

EST

☎ +372 6616354
grohe@grohe.ee

F

☎ +33 1 49972900
marketing-fr@grohe.com

FIN

☎ +358 10 8201100
teknocalor@teknocalor.fi

GB

☎ +44 871 200 3414
info-uk@grohe.com

GR

☎ +30 210 2712908
nsapountzis@ath.forthnet.gr

H

☎ +36 1 2388045
info-hu@grohe.com

HK

☎ +852 2969 7067
info@grohe.hk

I

☎ +39 2 959401
info-it@grohe.com

IND

☎ +91 124 4933000
customercare.in@grohe.com

IS

☎ +354 515 4000
jonst@byko.is

J

☎ +81 3 32989730
info@grohe.co.jp

KZ

☎ +7 727 311 07 39
info-cac@grohe.com

LT

☎ +372 6616354
grohe@grohe.ee

LV

☎ +372 6616354
grohe@grohe.ee

MAL

☎ +1 800 80 6570
info-singapore@grohe.com

N

☎ +47 22 072070
grohe@grohe.no

NL

☎ +31 79 3680133
vragen-nl@grohe.com

NZ

☎ +09/373 4324

P

☎ +351 234 529620
commercial-pt@grohe.com

PL

☎ +48 22 5432640
biuro@grohe.com.pl

RI

☎ +62 21 2358 4751
info-singapore@grohe.com

RO

☎ +40 21 2125050
info-ro@grohe.com

ROK

☎ +82 2 559 0790
info-singapore@grohe.com

RP

☎ +63 2 8041617

RUS

☎ +7 495 9819510
info@grohe.ru

S

☎ +46 771 141314
grohe@grohe.se

SGP

☎ +65 6 7385585
info-singapore@grohe.com

SK

☎ +420 277 004 190
grohe-cz@grohe.com

T

☎ +66 2610 3685
info-singapore@grohe.com

TR

☎ +90 216 441 23 70
GroheTurkey@grome.com

UA

☎ +38 44 5375273
info-ua@grohe.com

USA

☎ +1 800 4447643
us-customerservice@grohe.com

VN

☎ +84 8 5413 6840
info-singapore@grohe.com

AL BIH HR KS
ME MK SLO SRB

☎ +385 1 2911470
adria-hr@grohe.com

**Eastern Mediterranean,
Middle East - Africa**

Area Sales Office:
☎ +357 22 465200
info@grome.com

IR OM UAE YEM
☎ +971 4 3318070

grohedubai@grome.com

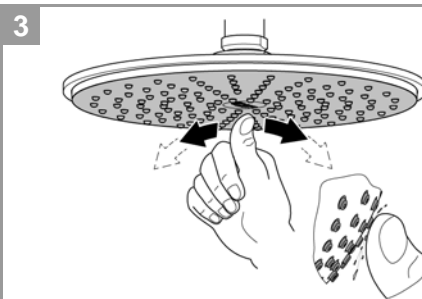
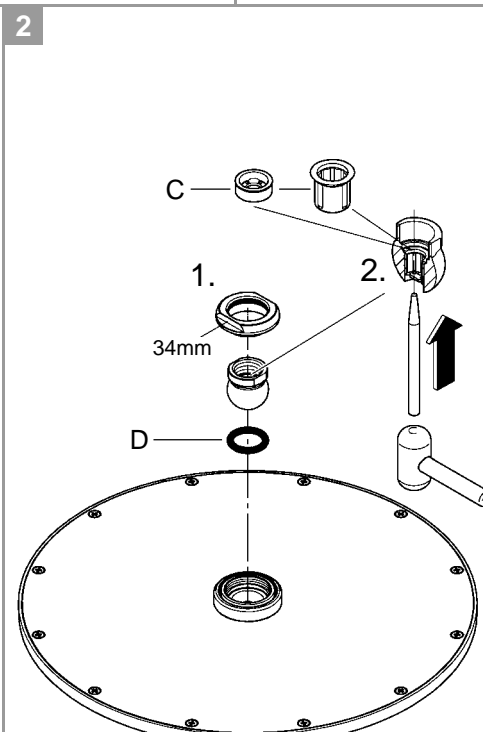
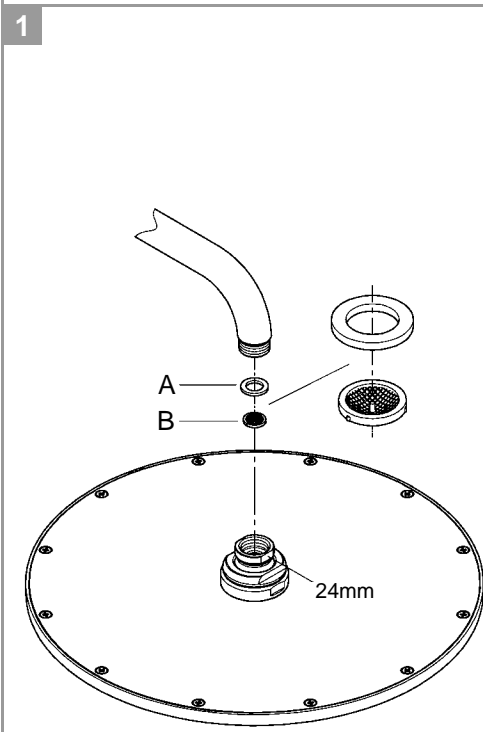
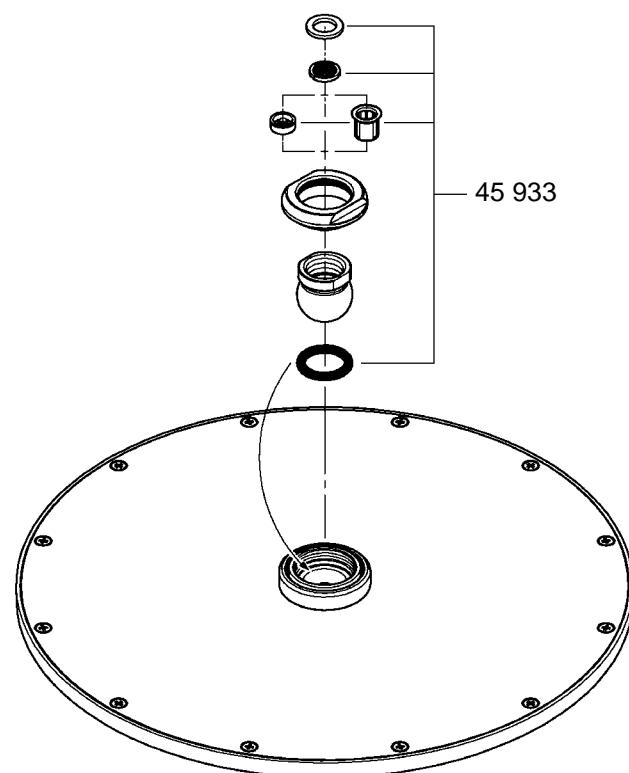
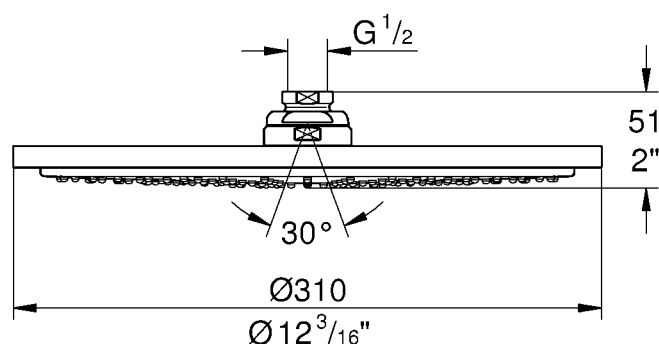
Far East Area Sales Office:

☎ +65 6311 3600
info@grohe.com.sg

www.grohe.com

2014/03/21

27 477
27 478



USA

Installation

Installation and connection, see fig. [1].
Refer to the dimensional drawing.

Note:

These overhead showers should only be used in conjunction with shower arm 27 217, 28 383, 28 492, 28 540 or 28 577!
When installing e.g. on plasterboard walls (not solid walls) it must be assured that an appropriate reinforcement is in place to ensure sufficient strength.

Maintenance

Inspect and clean all parts, replace as necessary and grease with special grease.
Seal (A) and filter (B), see fig. [1].
Restrictor (C) and O-ring (D), see fig. [2].
The function of the SpeedClean nozzles is guaranteed for a period of five years.
Thanks to the SpeedClean nozzles, which must be regularly cleaned, limescale deposits on the rose can be removed by simply rubbing with the fingers, see fig. [3].

Care

For directions on the care of this fitting, please refer to the accompanying Care Instructions.

D

Installation

Einbau und Anschluss, siehe Abb. [1].
Maßzeichnung beachten!

Hinweis:

Diese Kopfbrausen sollten nur in Verbindung mit Brausearm 26 146, 28 361, 28 384, 28 497, 28 576 oder 28 724 verwendet werden!
Bei Montage z.B. an Gipskartonwänden (keine feste Wand) muss sichergestellt sein, dass eine ausreichende Festigkeit durch eine entsprechende Verstärkung in der Wand vorhanden ist.

Wartung

Alle Teile prüfen, reinigen, evtl. austauschen und mit Spezialarmaturen Fett ein fetten.
Dichtung (A) und Sieb (B), siehe Abb. [1].
Drossel (C) und O-Ring (D), siehe Abb. [2].
5 Jahre Garantie auf die gleichbleibende Funktion der SpeedClean-Düsen.
Durch die SpeedClean-Düsen, die regelmäßig gereinigt werden müssen, werden Kalkablagerungen am Strahlbildner durch einfaches Drüberstreichen entfernt, siehe Abb. [3].

Pflege

Die Hinweise zur Pflege dieser Armatur sind der beiliegenden Pflegeanleitung zu entnehmen.

E

Instalación

Montaje y conexión, véase la fig. [1].
Respetar el croquis.

Nota:

¡Estas alcachofas de ducha solamente deben ser utilizadas junto con los brazos de ducha 26 146, 28 361, 28 384, 28 497, 28 576 ó 28 724!
En el caso del montaje, por ejemplo en paredes de planchas de yeso (tabiques ligeros), debe asegurarse de que exista una firmeza suficiente mediante un refuerzo adecuado en la pared.

Mantenimiento

Revisar todas las piezas, limpiarlas, sustituir las en caso necesario y engrasarlas con grasa especial para grifería.
Junta (A) y tamiz (B), véase la fig. [1].
Reductor (C) y junta tórica (D), véase la fig. [2].
Los conos SpeedClean tienen 5 años de garantía de funcionamiento.
Las boquillas SpeedClean deben limpiarse con regularidad y gracias a ellas los depósitos calcáreos que se hayan podido formar en el aro de salida se eliminan con un simple frotado, véase la fig. [3].

Cuidados

Las instrucciones para los cuidados de este producto se encuentran en las instrucciones de conservación adjuntas.

S

Installation

Montering och anslutning, se fig. [1].
Observera måttritningen.

Anvisning:

Dessa huvudduschar bör endast användas i kombination med duscharm 26 146, 28 361, 28 384, 28 497, 28 576 eller 28 724!
Vid montering t.ex. på gipsväggar (inte fast vägg), måste kontrolleras att tillräcklig hållfasthet garanteras av en förstärkning i väggen.

Underhåll

Kontrollera alla delar, rengör dem, byt ev. ut skadade delar och smörja dem med specialfett.
Pakning (A) och sil (B), se fig. [1].
Strypventil (C) och O-ring (D), se fig. [2].
5 års garanti för att SpeedClean-munstyckenas funktion förblir oförändrad.
Tack vare SpeedClean-munstycket, som måste rengöras med jämna mellanrum, kan kalkavlagringar på strålmunstycket tas bort enkelt genom att stryka över det, se fig. [3].

Skötsel

Skötsel tips för denna blandare finns i den bifogade skötsel anvisningen.

GB

Installation

Installation and connection, see fig. [1].
Refer to the dimensional drawing.

Note:

These overhead showers should only be used in conjunction with shower arm 26 146, 28 361, 28 384, 28 497, 28 576 or 28 724!
When installing e.g. on plasterboard walls (not solid walls) it must be assured that an appropriate reinforcement is in place to ensure sufficient strength.

Maintenance

Inspect and clean all parts, replace as necessary and grease with special grease.
Seal (A) and filter (B), see fig. [1].
Restrictor (C) and O-ring (D), see fig. [2].
The function of the SpeedClean nozzles is guaranteed for a period of five years.
Thanks to the SpeedClean nozzles, which must be regularly cleaned, limescale deposits on the rose can be removed by simply rubbing with the fingers, see fig. [3].

Care

For directions on the care of this fitting, please refer to the accompanying Care Instructions.

I

Installazione

Montaggio e collegamento, vedere fig. [1].
Rispettare le quote di installazione riportate.

Nota:

Questi soffioni doccia dovrebbero essere utilizzati solo con il braccio 26 146, 28 361, 28 384, 28 497, 28 576 o 28 724!
Durante il montaggio per es. su pareti in cartongesso (parete non fissa) assicurarsi che vi sia adeguata stabilità grazie ad un rinforzo corrispondente nella parete.

Manutenzione

Controllare e pulire tutti i pezzi, eventualmente sostituire quelli difettosi, ingrassare con grasso speciale.
Guarnizione (A) e filtro (B), vedi fig. [1].
Limitatore (C) e O-Ring (D), vedi fig. [2].
Garanzia di 5 anni sul funzionamento invariato degli ugelli SpeedClean.
Grazie agli ugelli SpeedClean, che devono essere puliti regolarmente, i residui calcarei sul disco getti possono essere rimossi semplicemente passandovi sopra un dito, vedi fig. [3].

Manutenzione ordinaria

Le istruzioni per la manutenzione ordinaria del presente rubinetto sono riportate nei fogli acclusi.

DK

Installation

Montering og tilslutning, se ill. [1].
Vær opmærksom på måltægningen.

Bemærk:

Disse hovedbrusere bør kun anvendes i kombination med bruserm 26 146, 28 361, 28 384, 28 497, 28 576 eller 28 724!
Ved montering på f.eks. vægge af gipsplader (ikke faste vægge) skal væggen være tilstrækkelig solid og derfor evt. forstærkes.

Vedligeholdelse

Kontrollér alle dele, rens dem, udskift dem evt., og smør dem med specielt armaturfett.
Pakning (A) og sil (B), se ill. [1].
Drosselfilter (C) og O-ring (D), se ill. [2].
5 års garanti på SpeedClean-dysernes funktion.
SpeedClean-dyserne, der skal rengøres jævnligt, gør, at kalkaflejringer på stråleformeren ganske enkelt kan fjernes ved at tørre hen over dem, se ill. [3].

Pleje

Anvisningerne vedrørende pleje af dette armatur er anført i vedlagte plejeanvisning.

F

Installation

Montage et raccordement, voir fig. [1].
Se reporter au schéma.

Remarque:

N'utiliser ces pommes de douche qu'avec les bras de douche 26 146, 28 361, 28 384, 28 497, 28 576 ou 28 724!
En cas de montage sur un support souple, une plaque de plâtre par ex., s'assurer que des renforts ont été montés sur le mur.

Maintenance

Contrôler toutes les pièces, les nettoyer, les remplacer si nécessaire et les graisser avec de la graisse spéciale pour robinetterie.
Joint (A) et filtre (B), voir fig. [1].
Réducteur de débit (C) et joint torique (D), voir fig. [2].
Les buses SpeedClean sont garanties 5 ans.
Les buses SpeedClean, qui doivent être nettoyées régulièrement, permettent d'éliminer, par frottement avec les doigts, les dépôts calcaires sur le diffuseur, voir fig. [3].

Entretien

Les indications relatives à l'entretien de cette robinetterie figurent sur la notice jointe à l'emballage.

NL

Installeren

Inbouwen en aansluiten, zie afb. [1].
Neem de maatschets in acht.

Aanwijzing:

Deze hoofddouches mogen alleen in combinatie met douchearm 26 146, 28 361, 28 384, 28 497, 28 576 of 28 724 worden gebruikt!
Bij montage bijv. aan gipswanden (geen vaste wand) moet ervoor worden gezorgd, dat er voldoende stevigheid door een overeenkomstige versterking in de wand is.

Onderhoud

Controleer en reinig alle onderdelen. Vervang onderdelen indien nodig. Vet de onderdelen met speciaal armaturenvet in.
Pakking (A) en zeef (B), zie afb. [1].
Smookklep (C) en O-ring (D), zie afb. [2].
Wij verlenen 5 jaar garantie op het constant functioneren van de SpeedClean-sproeiers.
Door de SpeedClean-sproeiers, die regelmatig moeten worden gereinigd, wordt kalkaanslag op de straalvormer door eenvoudig erover smeren verwijderd, zie afb. [3].

Reiniging

De aanwijzingen voor de reiniging van deze douche vindt u in het bijgaande onderhoudsvoorschrift.

N

Installering

Montering og tilkobling, se bilde [1].
Se måltægningen.

Merk:

Disse hodedusjene bør bare brukes i forbindelse med dusjarm 26 146, 28 361, 28 384, 28 497, 28 576 eller 28 724!
Ved montering på f.eks. gipsplater (ikke fast vegg), må man kontrollere at det er forsterkning i veggen.

Vedlikehold

Kontroller og rengjør alle deler, skift ut om nødvendig og smør med spesial-armaturfett.
Tetning (A) og sil (B), se bilde [1].
Spjeld (C) og O-ring (D), se bilde [2].
5 års garanti på stabil funksjon av SpeedClean-dyser.
Med SpeedClean-dyser, som må rengjøres jevnlig, fjernes kalkavleiringer på perlatoren ved å gni over den, se bilde [3].

Pleie

Informasjon om pleie av denne armaturen finnes i vedlagt pleieveiledning.

