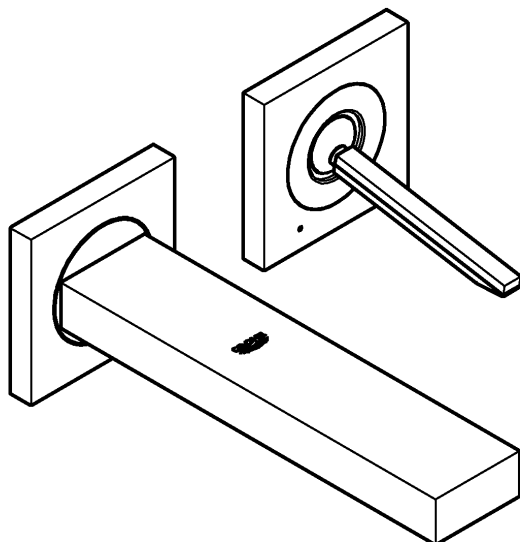


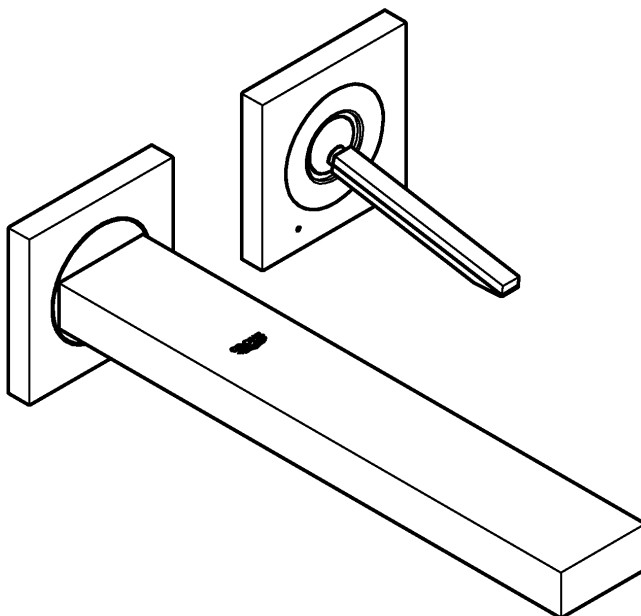


19 997

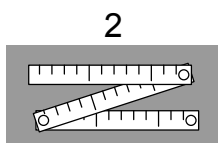
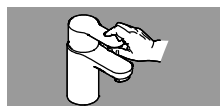


D	....5
GB	....5
F	....6
E	....6
I	....7
NL	....7
S	....8
DK	....8
N	....9
FIN	....9
PL	..10
UAE	..10
GR	..11
CZ	..11
H	..12
P	..12
TR	..13
SK	..13
SLO	..14
HR	..14
BG	..15
EST	..15
LV	..16
LT	..16
RO	..17
CN	..17
RUS	..18

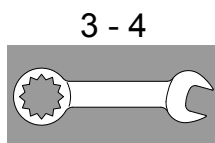
19 998



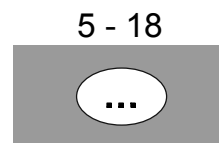
19



19



20

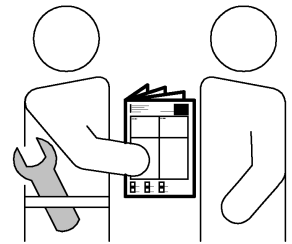
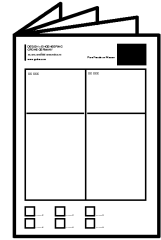
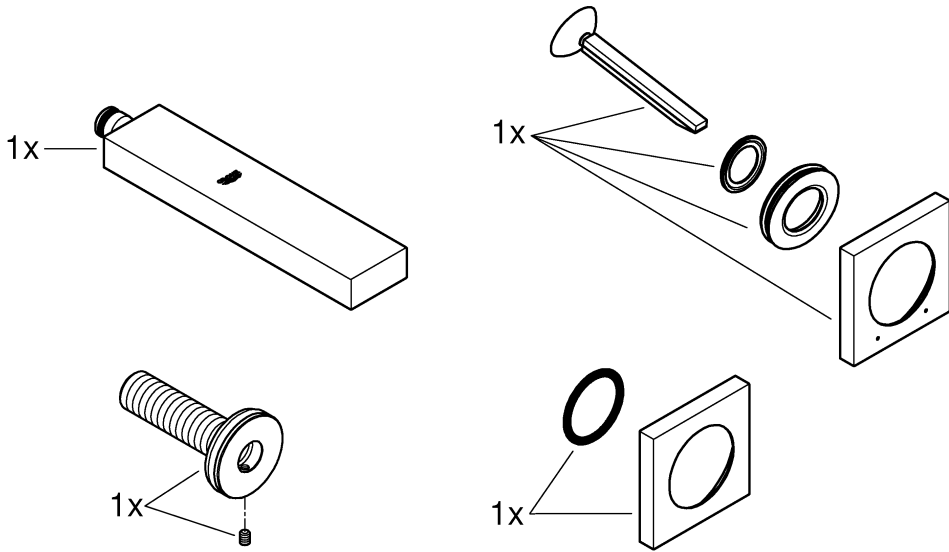


21

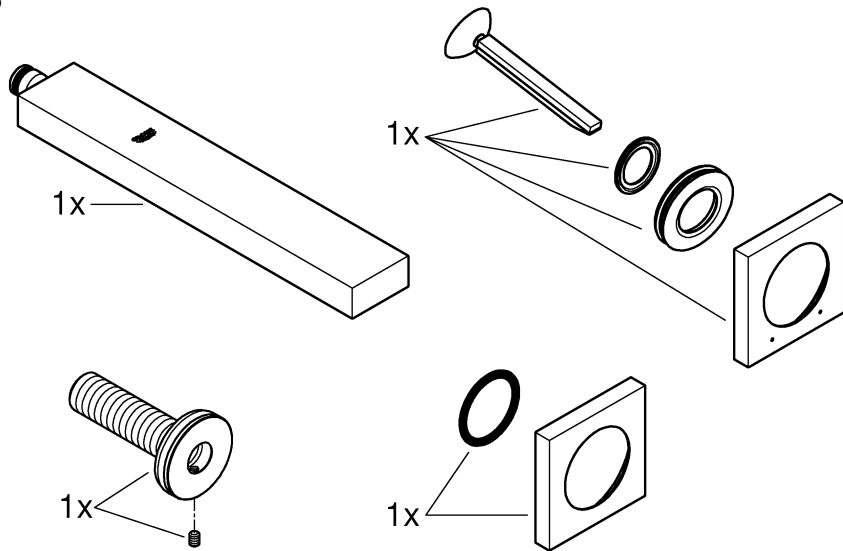




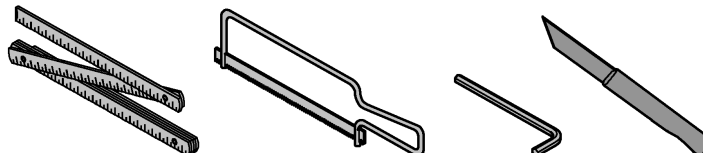
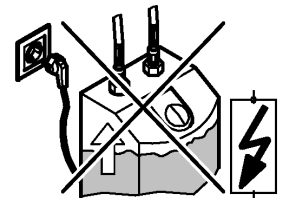
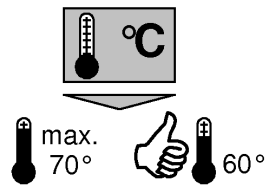
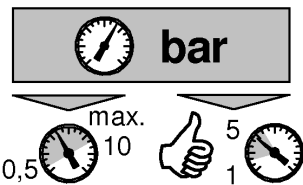
19 997

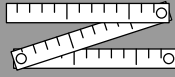


19 998

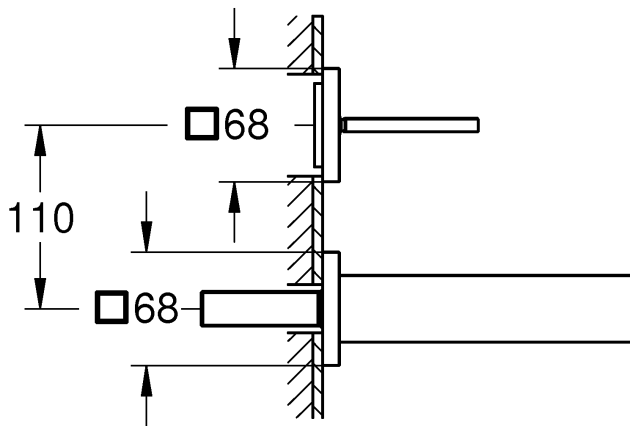
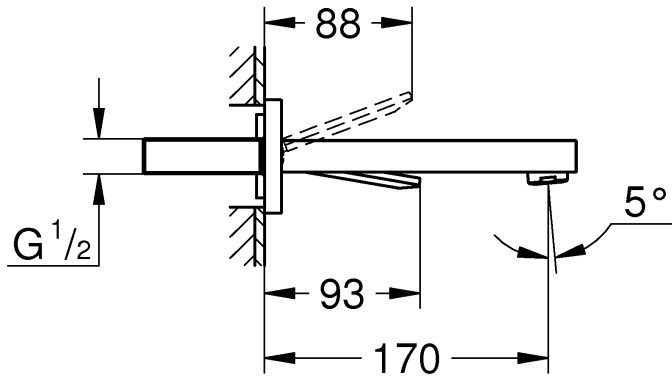


DIN 1988  
DIN EN 806

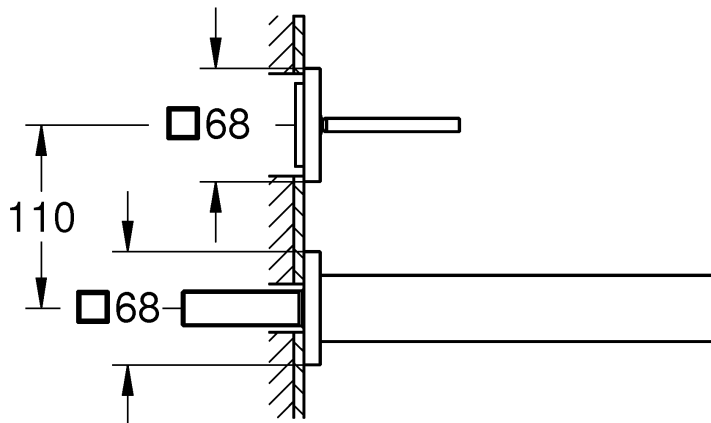
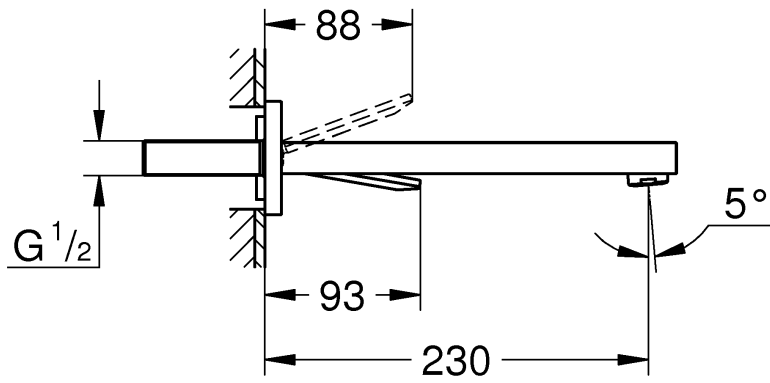


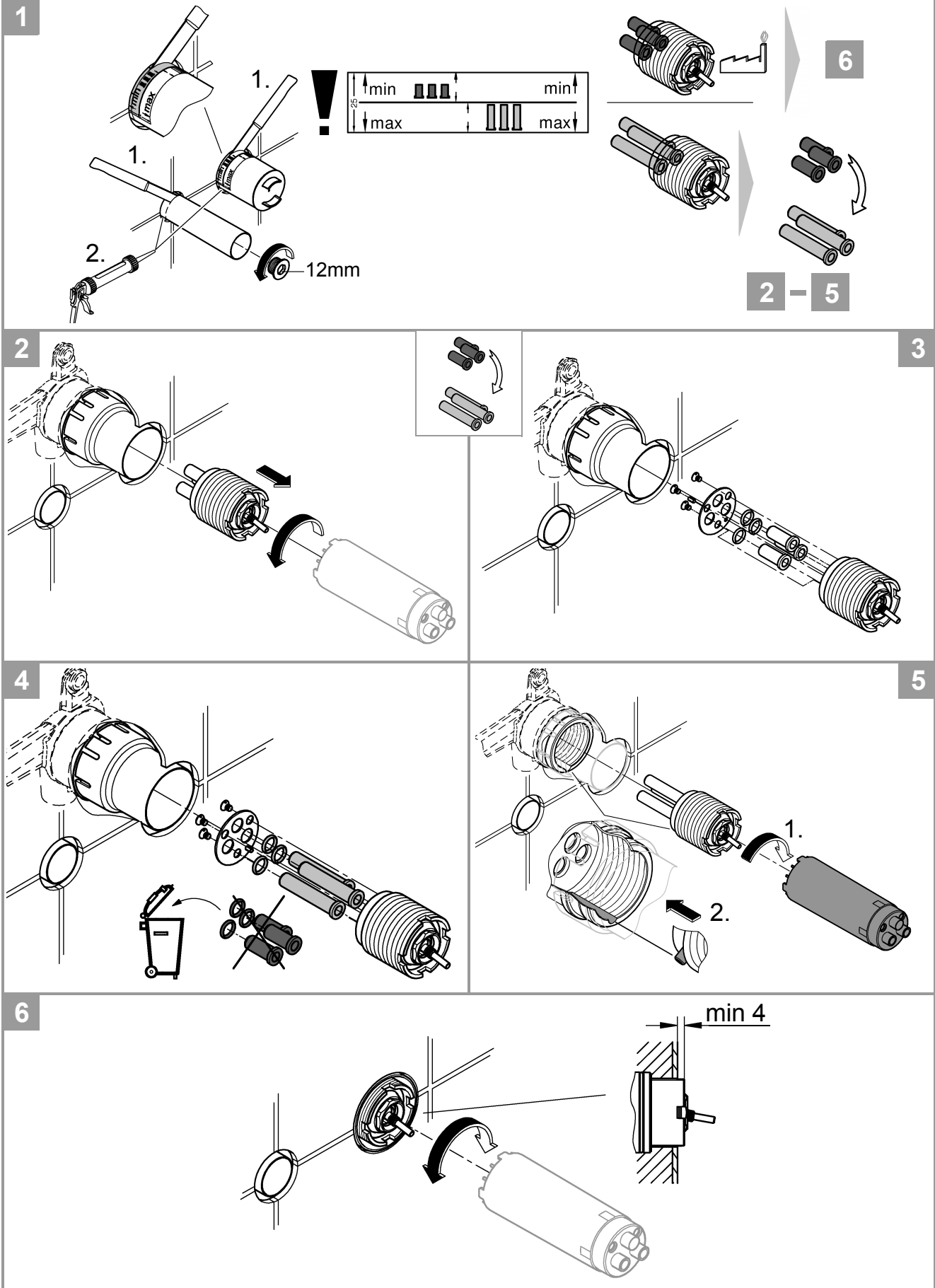


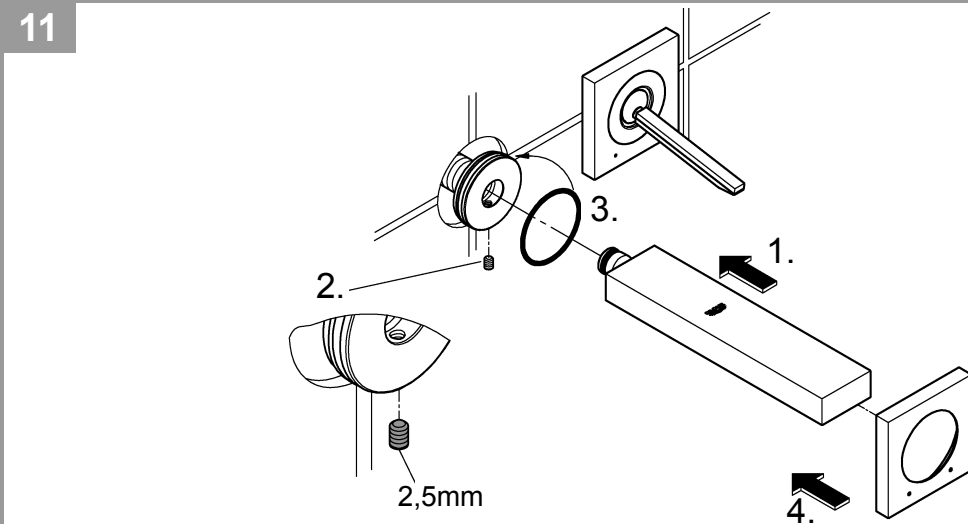
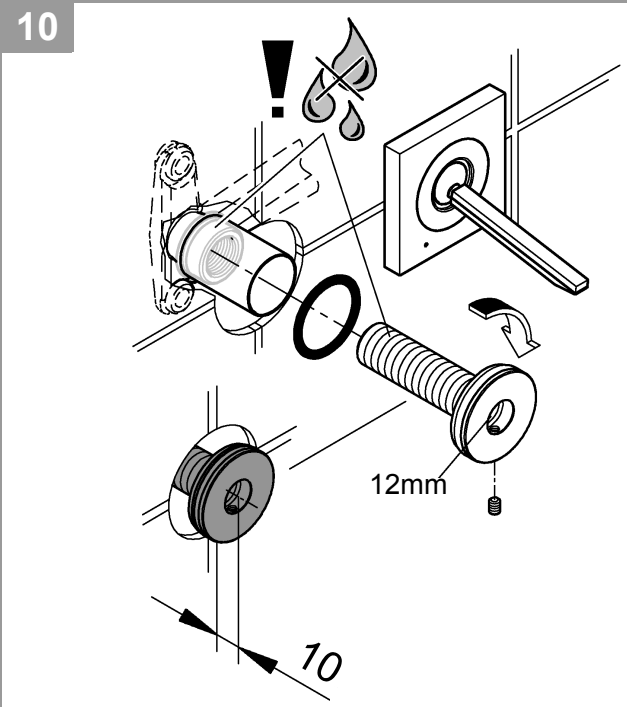
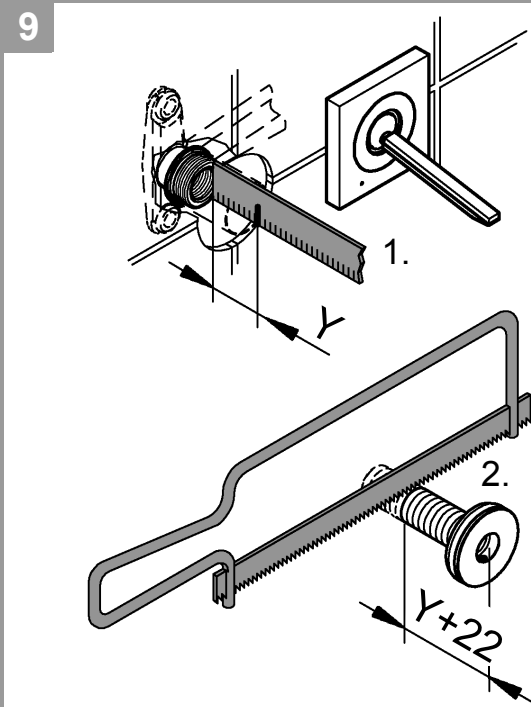
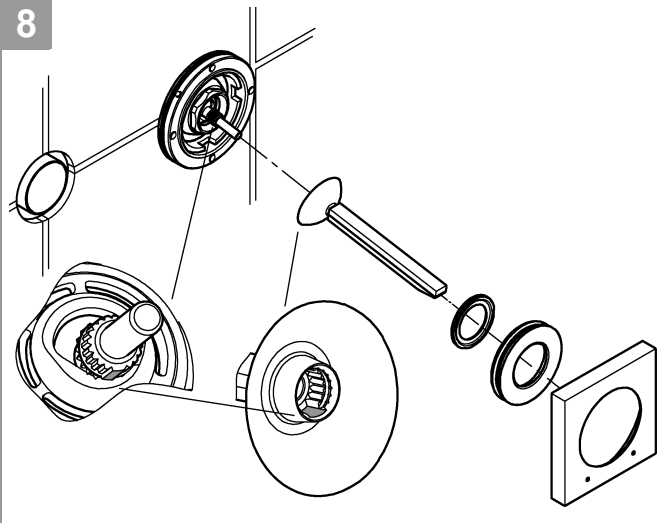
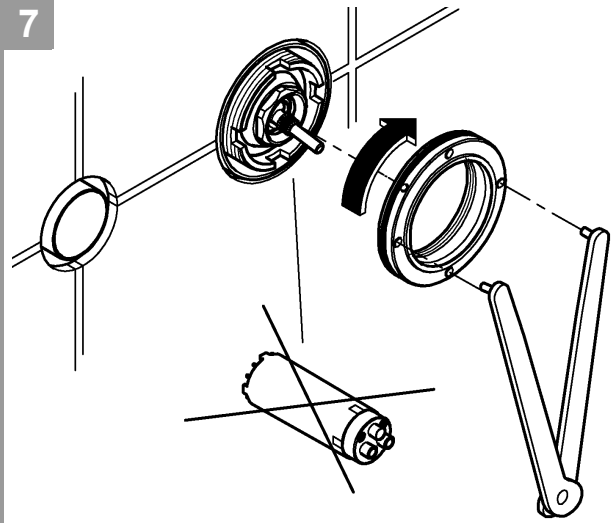
19 997



19 998







**Технические данные**

- Расход воды при давлении напора 3 бар: пригл. 5 л/мин.

**Установка**

Удалить монтажный шаблон, см. лист 3, рис. [1].

В зависимости от монтажной глубины корпуса скрытого смесителя (см. маркировку на монтажном шаблоне) необходимо установить более длинные втулки, см. рис. [2] – [5].

В случае если этикетки на монтажном шаблоне больше не видно, необходимо дополнительно установить удлинитель (см. запчасти на листе 20, заказ №: 46 901 = 25 мм). Прилагаемые к продукту втулки необходимо сохранять.

**Установка**

**I. Функциональный узел**, см. рис. [6].

**II. Монтаж розетки и рычага**, см. лист 4, рис. [7] и [8].

**III. Установка слива**, см. рис. [9] и [10].

1. Определить размер «Y» от верхней кромки скрытого корпуса до верхней кромки керамической плитки, см. рис. [9].
2. Отрезать соединительный ниппель таким образом, чтобы общий его размер составил «Y» + 22 мм.

3. Ввинтить соединительный ниппель в скрытый корпус при помощи торцового шестигранного ключа на 12 мм таким образом, чтобы монтажный размер составил **10 мм**. Закрепить слив снизу торцовым шестигранным ключом на 2,5 мм, см. рис. [11].

**Открыть подачу холодной и горячей воды, проверить плотность соединений.**

**Проверка работы смесителя**, см. лист 19.

**Техническое обслуживание**

Все детали проверить, очистить, при необходимости заменить и смазать специальной смазкой для концевой арматуры.

**Перекрыть подачу холодной и горячей воды.**

**Картридж**, см. лист 19.

Монтаж производится в обратной последовательности.

**Соблюдать монтажное положение!**

**При установке картриджа следите за правильным положением уплотнений.**

Ввинтите резьбовое соединение и затяните его до отказа.

**Аэратор**, см. лист 19.

Монтаж производится в обратной последовательности.

**Запчасти**, см. лист 20 (\* = специальные принадлежности).

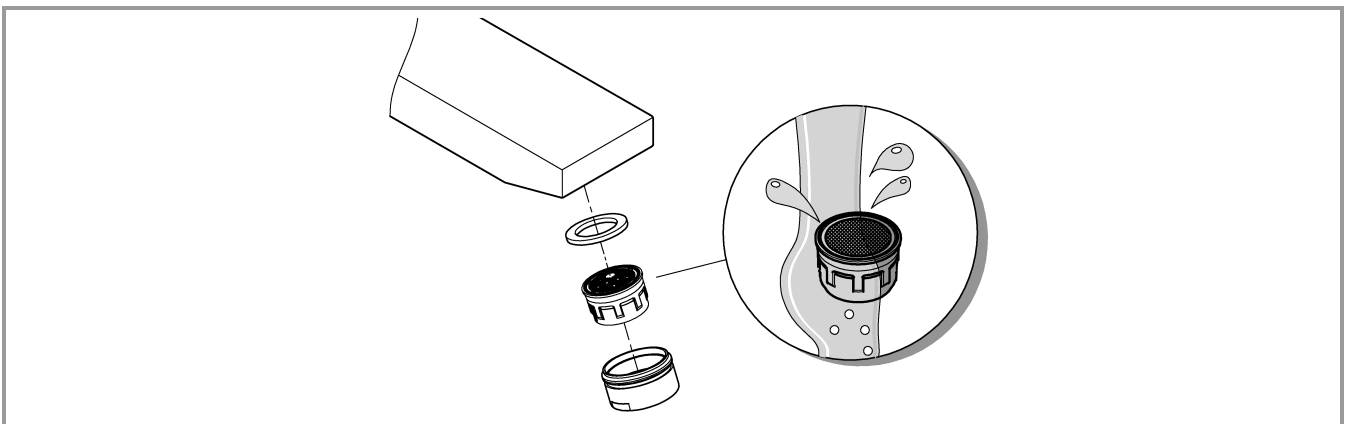
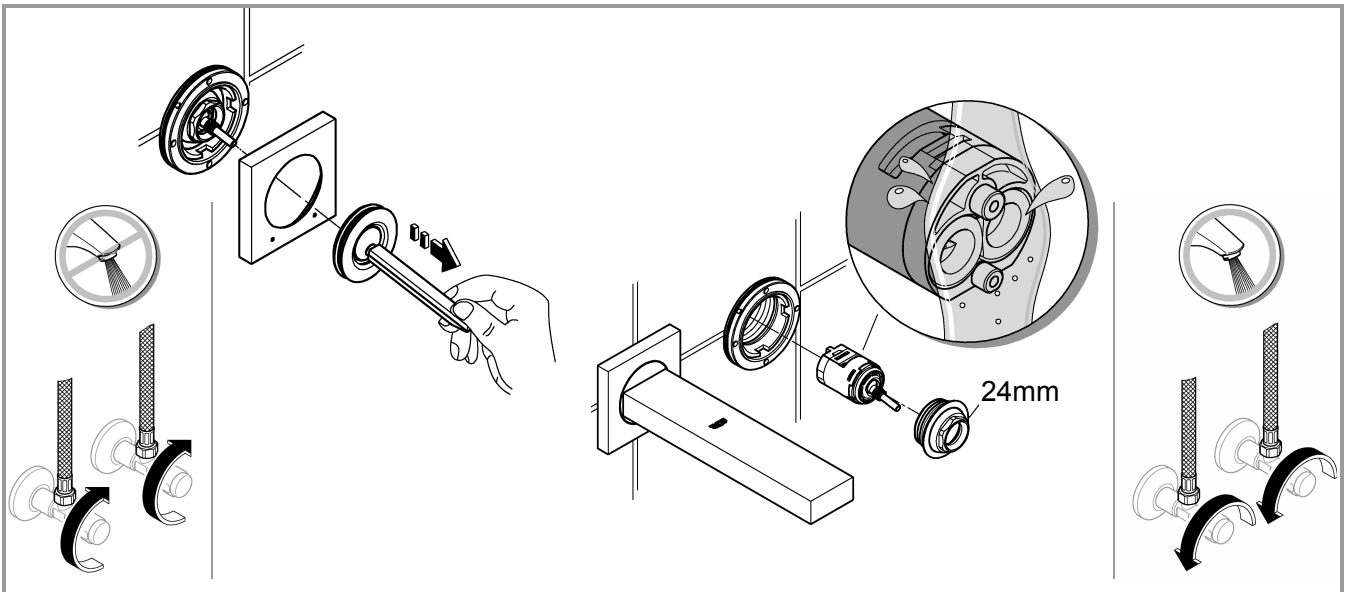
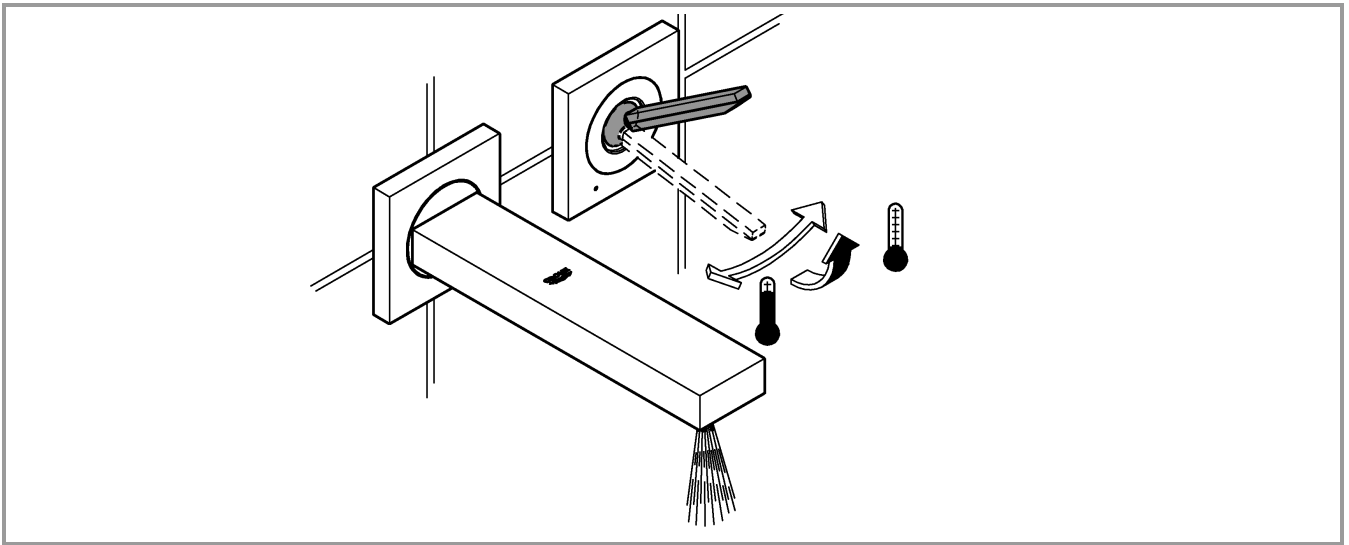
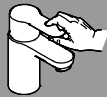
**Уход**

Указания по уходу за настоящим изделием приведены в прилагаемой инструкции.

**надфундаментная часть**

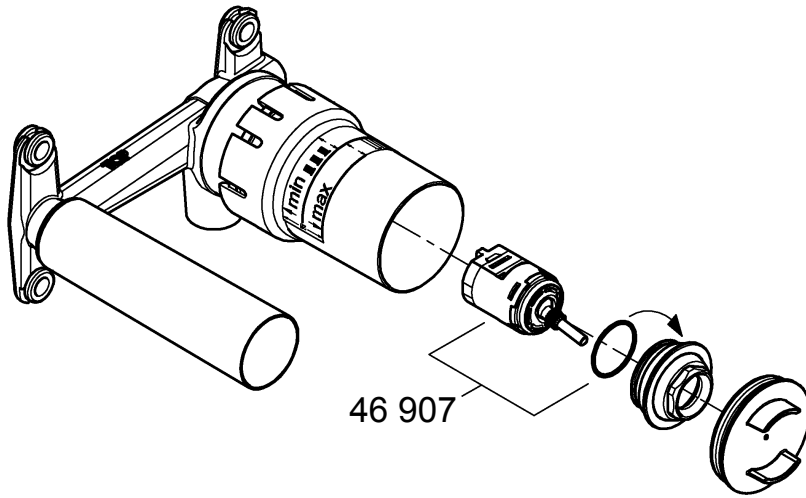
Комплект поставки	19 997	19 998					
скрытый смеситель							
надфундаментная часть	X	X					
надфундаментная часть / переключатель							
излив	X	X					
Техническое руководство	X	X					
Инструкция по уходу	X	X					
Вес нетто, кг	2,0	2,0					

Дата изготовления: см. маркировку на изделии  
 Срок эксплуатации согласно гарантийному талону.  
 Изделие сертифицировано.  
 Grohe AG, Германия

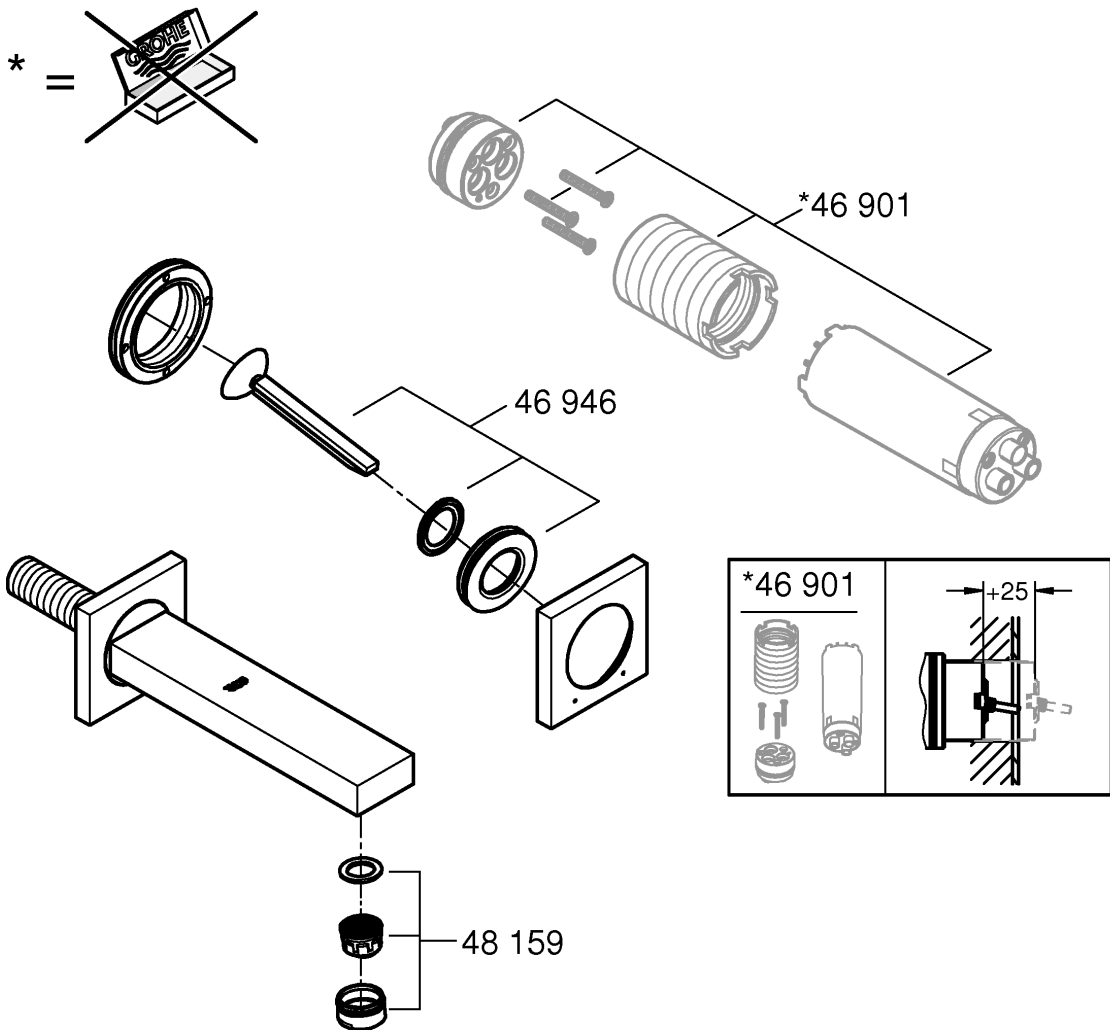




23 429



19 997  
19 998





Pure Freude an Wasser

**GROHE**  


**D**  
☎ +49 571 3989 333  
impressum@grohe.de

**A**  
☎ +43 1 68060  
info-at@grohe.com

**AUS**  
**Argent Sydney**  
☎ +(02) 8394 5800  
**Argent Melbourne**  
☎ +(03) 9682 1231

**B**  
☎ +32 16 230660  
info.be@grohe.com

**BG**  
☎ +359 2 9719959  
grohe-bulgaria@grohe.com

**CAU**  
☎ +99 412 497 09 74  
info-az@grohe.com

**CDN**  
☎ +1 888 6447643  
info@grohe.ca

**CH**  
☎ +41 448777300  
info@grohe.ch

**CN**  
☎ +86 21 63758878

**CY**  
☎ +357 22 465200  
info@grome.com

**CZ**  
☎ +420 277 004 190  
grohe-cz@grohe.com

**DK**  
☎ +45 44 656800  
grohe@grohe.dk

**E**  
☎ +34 93 3368850  
grohe@grohe.es

**EST**  
☎ +372 6616354  
grohe@grohe.ee

**F**  
☎ +33 1 49972900  
marketing-fr@grohe.com

**FIN**  
☎ +358 10 8201100  
teknocalor@teknocalor.fi

**GB**  
☎ +44 871 200 3414  
info-uk@grohe.com

**GR**  
☎ +30 210 2712908  
nsapountzis@ath.forthnet.gr

**H**  
☎ +36 1 2388045  
info-hu@grohe.com

**HK**  
☎ +852 2969 7067  
info@grohe.hk

**I**  
☎ +39 2 959401  
info-it@grohe.com

**IND**  
☎ +91 124 4933000  
customer-care.in@grohe.com

**IS**  
☎ +354 515 4000  
jonst@byko.is

**J**  
☎ +81 3 32989730  
info@grohe.co.jp

**KZ**  
☎ +7 727 311 07 39  
info-cac@grohe.com

**LT**  
☎ +372 6616354  
grohe@grohe.ee

**LV**  
☎ +372 6616354  
grohe@grohe.ee

**MAL**  
☎ +1 800 80 6570  
info-singapore@grohe.com

**N**  
☎ +47 22 072070  
grohe@grohe.no

**NL**  
☎ +31 79 3680133  
vragen-nl@grohe.com

**NZ**  
☎ +09/373 4324

**P**  
☎ +351 234 529620  
commercial-pt@grohe.com

**PL**  
☎ +48 22 5432640  
biuro@grohe.com.pl

**RI**  
☎ +62 21 2358 4751  
info-singapore@grohe.com

**RO**  
☎ +40 21 2125050  
info-ro@grohe.com

**ROK**  
☎ +82 2 559 0790  
info-singapore@grohe.com

**RP**  
☎ +63 2 8041617

**RUS**  
☎ +7 495 9819510  
info@grohe.ru

**S**  
☎ +46 771 141314  
grohe@grohe.se

**SGP**  
☎ +65 6 7385585  
info-singapore@grohe.com

**SK**  
☎ +420 277 004 190  
grohe-cz@grohe.com

**T**  
☎ +66 2610 3685  
info-singapore@grohe.com

**TR**  
☎ +90 216 441 23 70  
GroheTurkey@grome.com

**UA**  
☎ +38 44 5375273  
info-ua@grohe.com

**USA**  
☎ +1 800 4447643  
us-customerservice@grohe.com

**VN**  
☎ +84 8 5413 6840  
info-singapore@grohe.com

**AL** **BiH** **HR** **KS**  
**ME** **MK** **SLO** **SRB**  
☎ +385 1 2911470  
adria-hr@grohe.com

**Eastern Mediterranean,  
Middle East - Africa  
Area Sales Office:**  
☎ +357 22 465200  
info@grome.com

**IR** **OM** **UAE** **YEM**  
☎ +971 4 3318070  
grohedubai@grome.com

**Far East Area Sales Office:**  
☎ +65 6311 3600  
info@grohe.com.sg