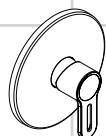





<b>DE</b>	Gebrauchsanleitung / Montageanleitung	<b>2</b>			
<b>FR</b>	Mode d'emploi / Instructions de montage	<b>3</b>			
<b>EN</b>	Instructions for use / assembly instructions	<b>4</b>			
<b>IT</b>	Istruzioni per l'uso / Istruzioni per Installazione	<b>5</b>			
<b>ES</b>	Modo de empleo / Instrucciones de montaje	<b>6</b>			
<b>NL</b>	Gebruiksaanwijzing / Handleiding	<b>7</b>			
<b>DK</b>	Brugsanvisning / Monteringsvejledning	<b>8</b>			
<b>PT</b>	Instruções para uso / Manual de Instalação	<b>9</b>			
<b>PL</b>	Instrukcja obsługi / Instrukcja montażu	<b>10</b>			
<b>CS</b>	Návod k použití / Montážní návod	<b>11</b>	<b>Talis Classic</b> 14165XXX	<b>Metropol S</b> 14665000	<b>Metropol E</b> 14675000
<b>SK</b>	Návod na použitie / Montážny návod	<b>12</b>			
<b>ZH</b>	用户手册 / 组装说明	<b>13</b>			
<b>RU</b>	Руководство пользователя / Инструкция по монтажу	<b>14</b>	<b>PuraVida</b> 15665XXX	<b>Metris S</b> 31665000	<b>Talis E²</b> 31666000
<b>HU</b>	Használati útmutató / Szerelési útmutató	<b>15</b>			
<b>FI</b>	Käyttöohje / Asennusohje	<b>16</b>			
<b>SV</b>	Bruksanvisning / Monteringsanvisning	<b>17</b>			
<b>LT</b>	Vartotojo instrukcija / Montavimo instrukcijos	<b>18</b>	<b>Metris</b> 31675000	<b>Metris Classic</b> 31676XXX	<b>Focus E</b> 31761000
<b>HR</b>	Upute za uporabu / Uputstva za instalaciju	<b>19</b>			
<b>TR</b>	Kullanım kılavuzu / Montaj kılavuzu	<b>20</b>			
<b>RO</b>	Manual de utilizare / Instrucțiuni de montare	<b>21</b>			
<b>EL</b>	Οδηγίες χρήσης / Οδηγία συναρμολόγησης	<b>22</b>	<b>Focus S</b> 31763000	<b>Focus</b> 31965000	<b>Talis S / Talis</b> 32675000
<b>SL</b>	Navodilo za uporabo / Navodila za montažo	<b>23</b>			
<b>ET</b>	Kasutusjuhend / Paigaldusjuhend	<b>24</b>			
<b>LV</b>	Lietošanas pamācība / Montāžas instrukcija	<b>25</b>			
<b>SR</b>	Uputstvo za upotrebu / Uputstvo za montažu	<b>26</b>			
<b>NO</b>	Bruksanvisning / Montasjeveiledning	<b>27</b>			
<b>BG</b>	Инструкция за употреба / Ръководство за монтаж	<b>28</b>			
<b>SQ</b>	Udhëzuesi i përdorimit / Udhëzime rreth montimit	<b>29</b>			
<b>AR</b>	دليل الاستخدام / تعليمات التجميع	<b>30</b>	<b>Metris</b> 31685000		



## Указания по технике безопасности

- △ Во время монтажа следует надеть перчатки во избежание прищемления и порезов.
- △ Изделие разрешается использовать только в гигиенических целях: для принятия ванны и личной гигиены.
- △ донного клапа. Перед установкой смесителя необходимо регулировочными кранами выровнять давление холодной и горячей воды при помощи вентилей регулирующих подачу воды в квартиру.

## Указания по монтажу

- Перед монтажом следует проверить изделие на предмет повреждений при перевозке. После монтажа претензии о возмещении ущерба за повреждения при перевозке или повреждения поверхностей не принимаются.
- Смеситель должен быть смонтирован по действующим нормам и в соответствии с настоящей инструкцией, проверен на герметичность и безупречность работы.

## Технические данные

Рабочее давление: не более. 1 МПа  
 Рекомендуемое рабочее давление: 0,1 - 0,5 МПа  
 Давление: 1,6 МПа  
 (1 МПа = 10 bar = 147 PSI)  
 Температура горячей воды: не более. 80 °C  
 Рекомендуемая темп. гор. воды: 65 °C  
 Термическая дезинфекция: не более. 70 °C / 4 мин

Арматуры Hansgrohe могут использоваться в комбинации с проточными нагревателями с гидравлическим и термическим управлением, если давление истечения составляет не менее 0,15 МПа.

Изделие предназначено исключительно для питьевой воды!

Неисправность	Причина	Устранение неисправности
Арматура работает с усилием	- Картридж неисправен, засорение накипью	- Замените картридж
Арматура протекает	- Картридж неисправен, отложения	- Замените картридж
Слишком низкая температура горячей воды. Проточный нагреватель запускается при выборе холодной воды.	- Ограничение горячей воды отрегулировано неправильно	- Отрегулируйте ограничение горячей воды
	- Перекрестный поток	- Замените картридж

## Описание символов



Не применяйте силикон, содержащий искусственную кислоту.



## Подгонка

Однорычажный смеситель имеет ограничитель расхода горячей воды (см. Стр. 33: юстировка). В комбинации с проточными нагревателями не рекомендуется установка блокировка горячей воды!



## Размеры (см. стр. 34)



## Схема потока

(см. стр. 35)



## Эксплуатация (см. стр. 38)



## Очистка

см прилагаемая брошюра



## Комплект (см. стр. 36)

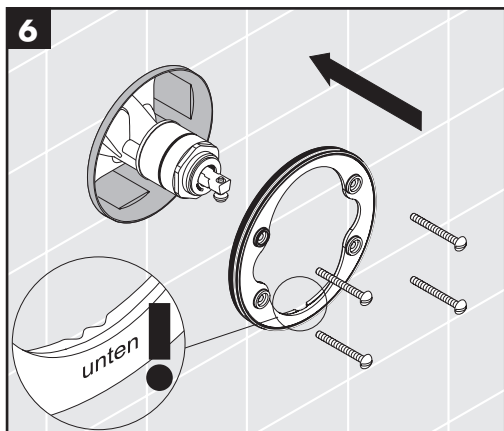
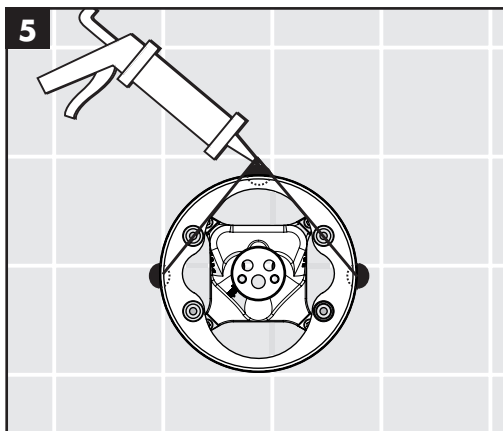
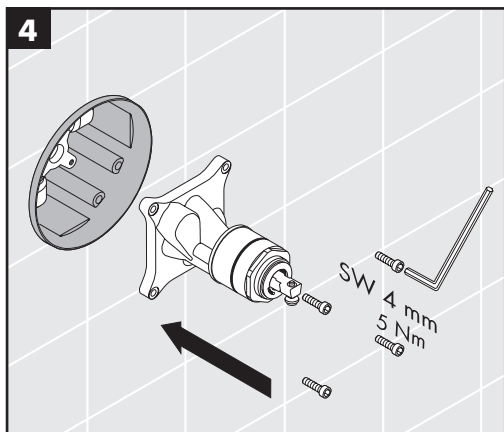
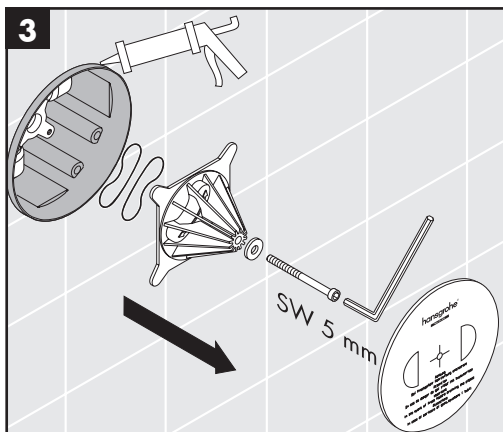
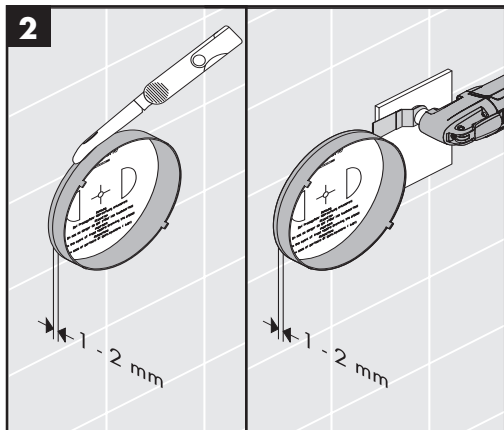
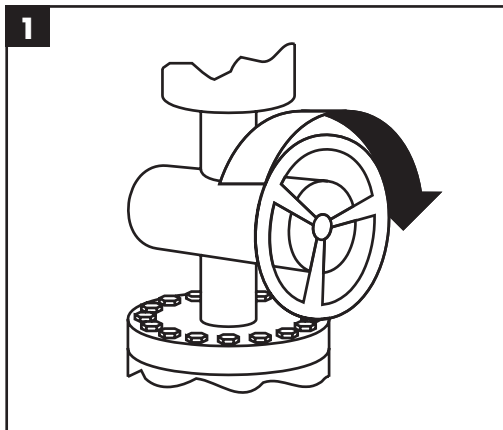
XXX = Код цвета поверхности  
 000 = хром  
 400 = белый/хром  
 820 = brushed nickel

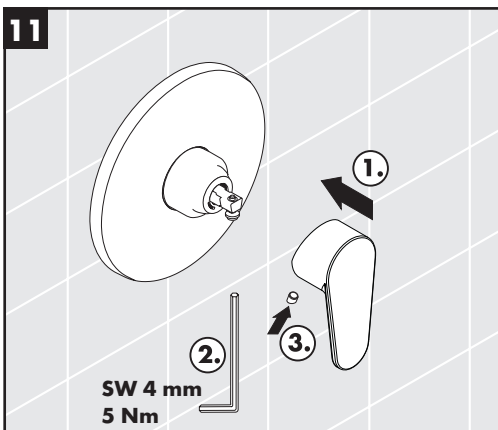
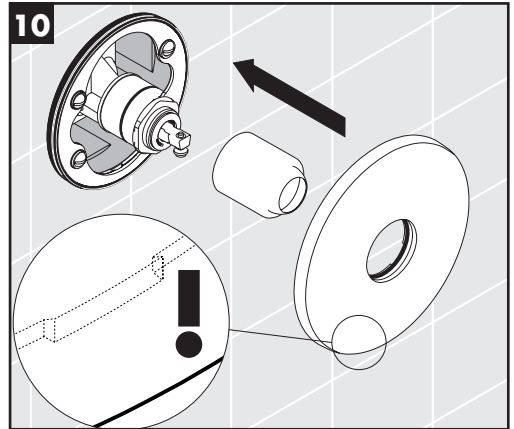
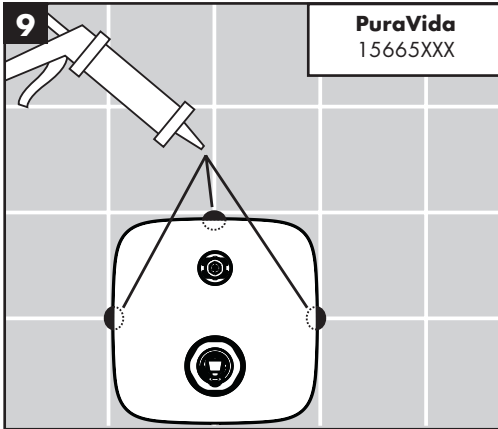
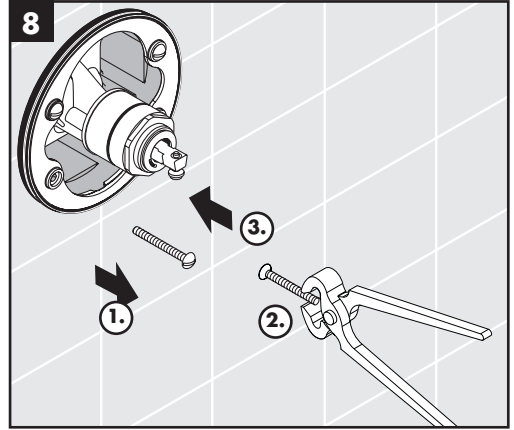
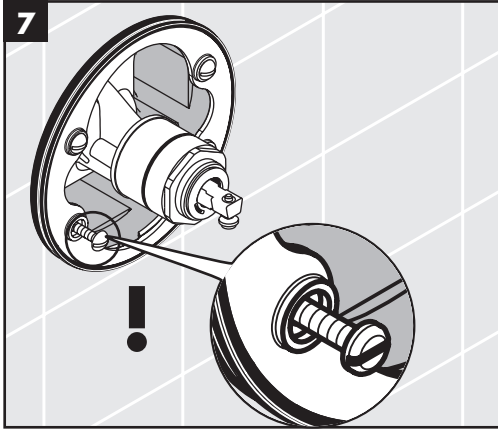


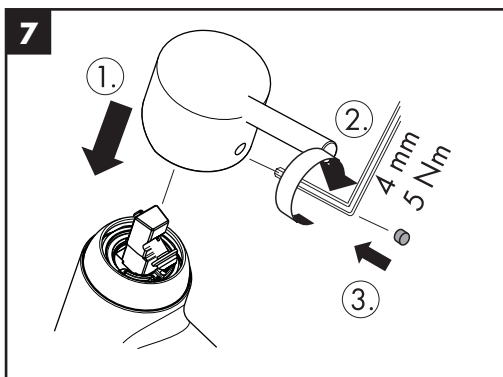
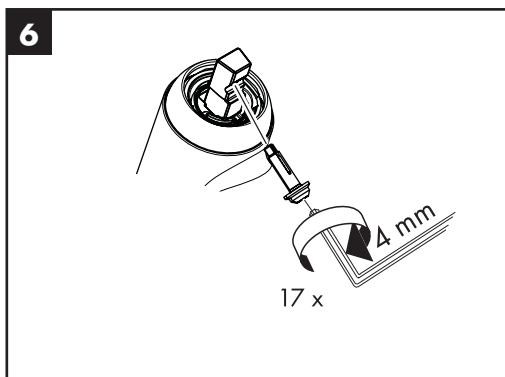
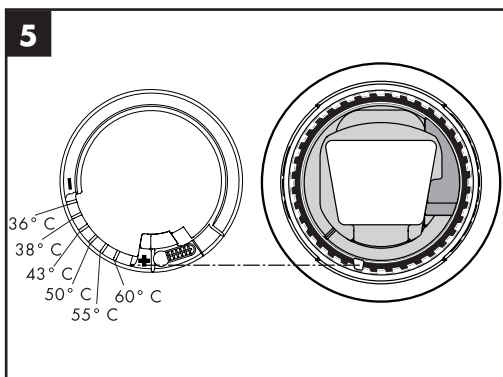
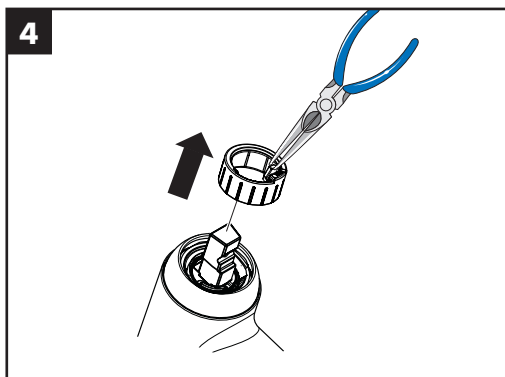
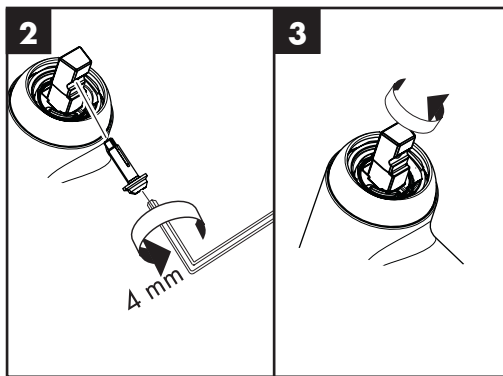
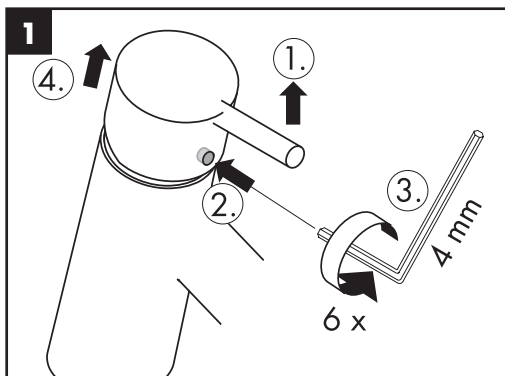
## Знак технического контроля

(см. стр. 40)



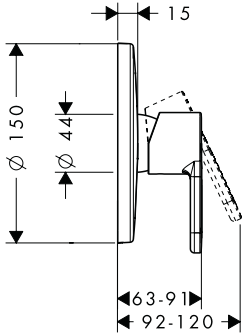




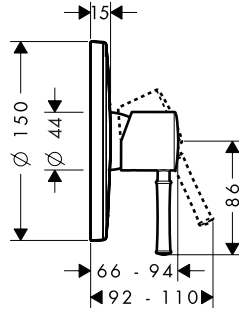




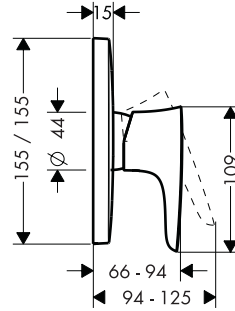
**Metropol S**  
14665000



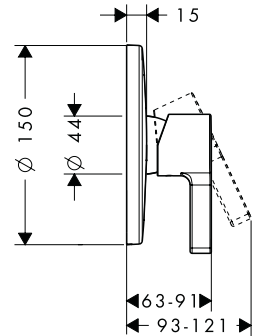
**Talis Classic**  
14165XXX



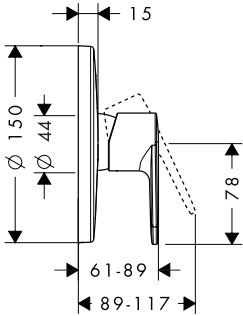
**PuraVida**  
15665XXX



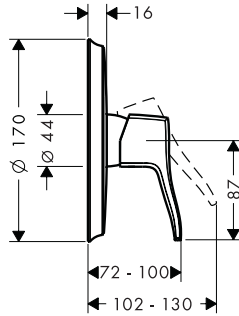
**Metris S**  
31665000



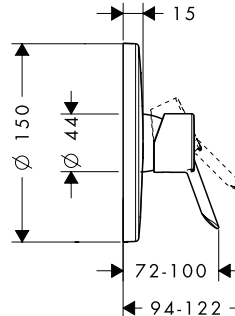
**Talis E<sup>2</sup>**  
31666000



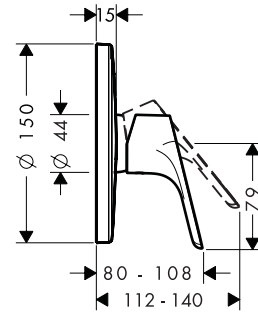
**Metris Classic**  
31676XXX



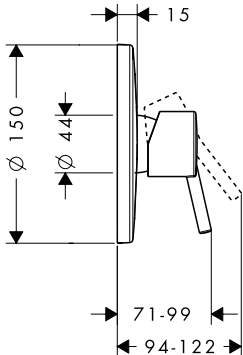
**Focus S**  
31763000



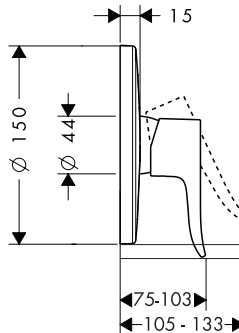
**Focus**  
31965000



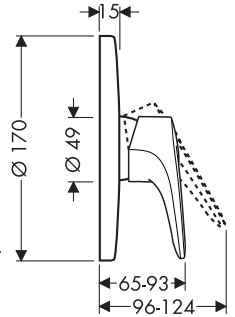
**Talis S / Talis**  
32675000



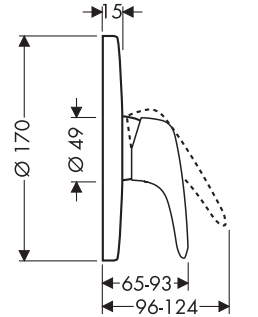
**Metris**  
31685000

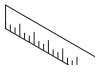


**Metropol E**  
14675000



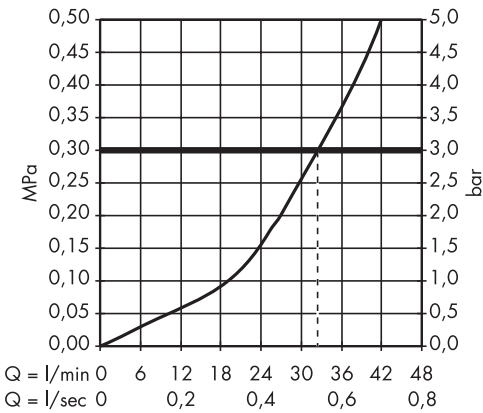
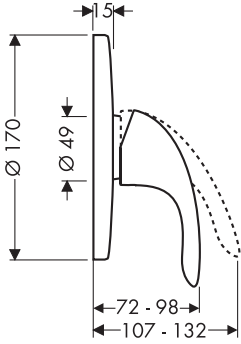
**Metris**  
31675000

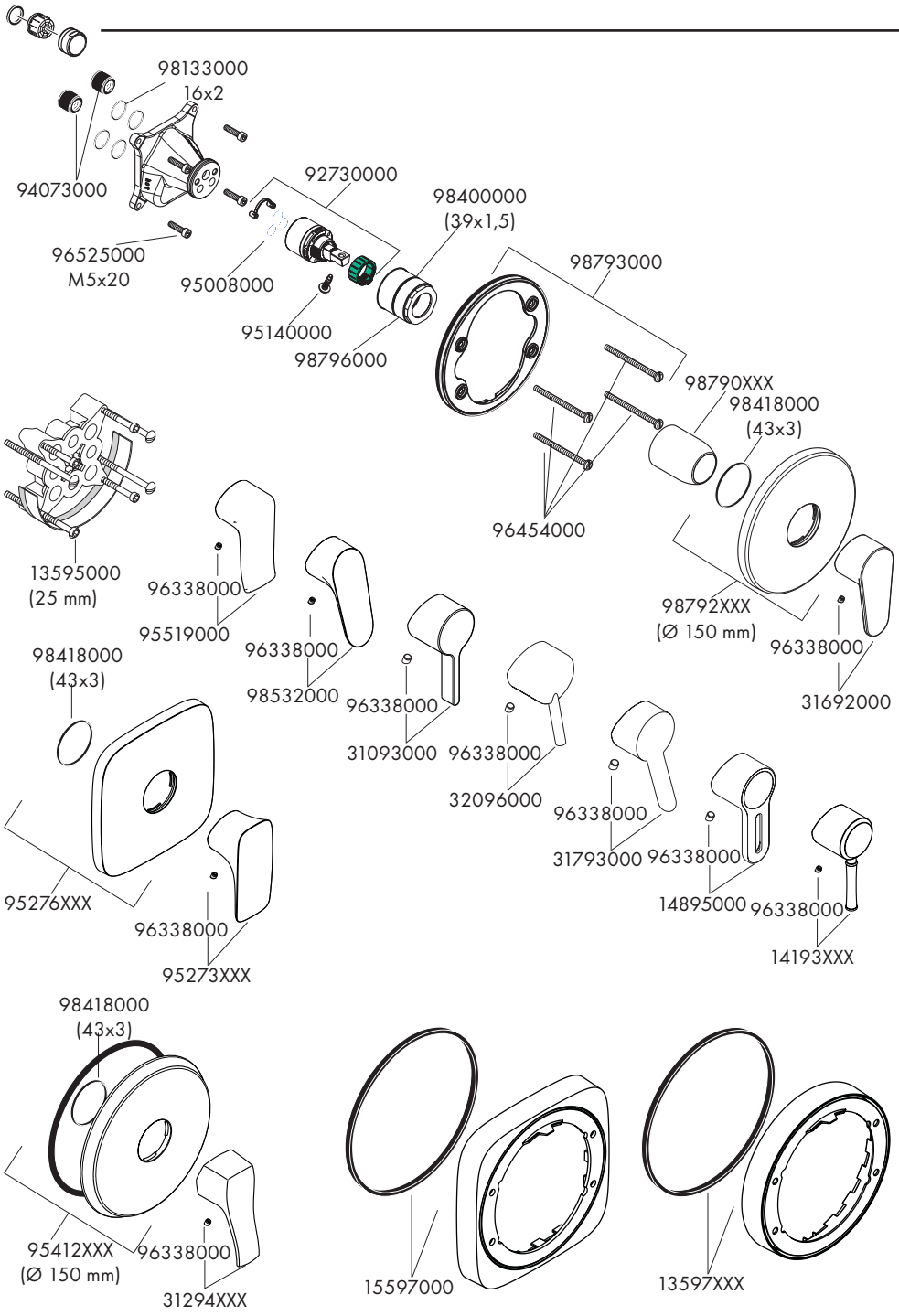




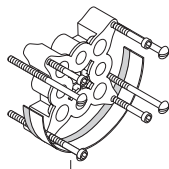
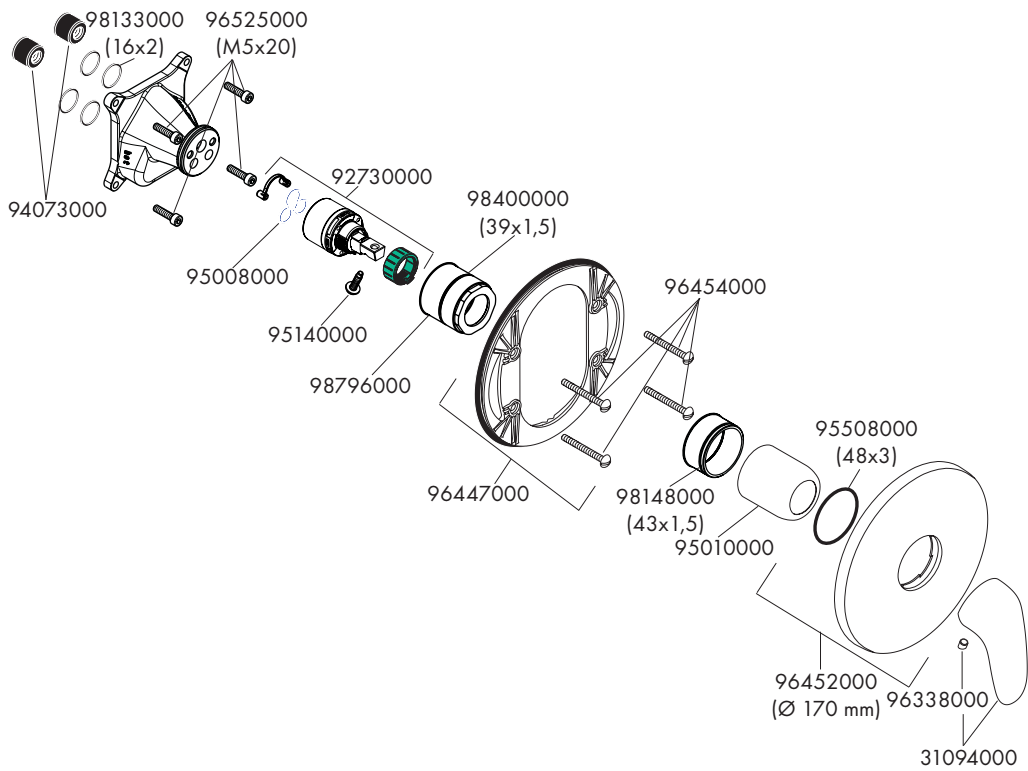
**Focus E**

31761000

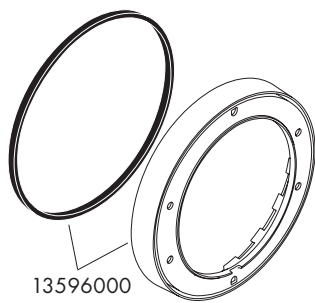




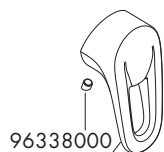




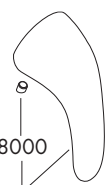
13595000  
(25 mm)



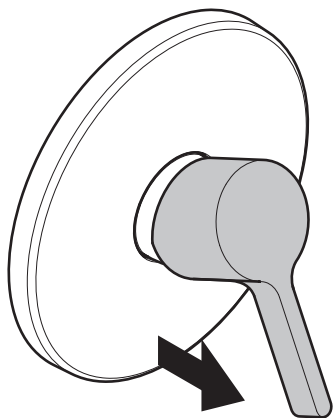
13596000  
(22 mm)



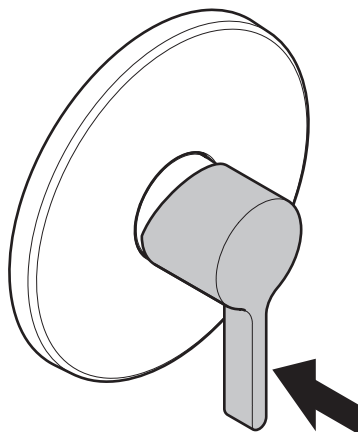
96338000  
14094000



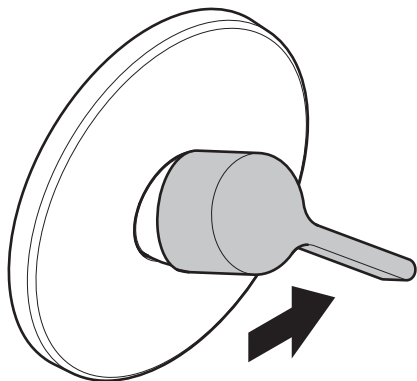
96338000  
31791000



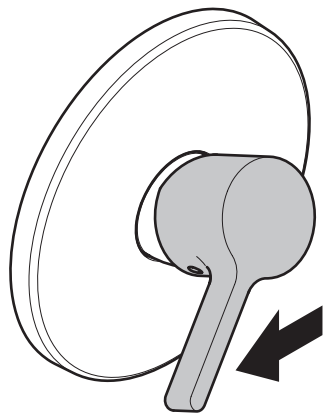
öffnen / ouvert / open / aperto / abierto / open / åbne /  
abrir / otworzyć / otevřít / otvorit / 开 / открыть / nyitás /  
avaaminen / öppna / atidaryti / Отваранье / açmak /  
deschide / ανοίξτε / odpreti / avage / atvērt /  
otvoriti / åpne / отваряне / hare / فتح



schließen / fermé / close / chiudere / cerrar / sluiten /  
lukke / fechar / zamknąć / zavřít / uzavrieti / 关 /  
закреть / bezárás / sulkeminen / stänga / uždaryti /  
Zatvaranje / karatmak / închide / κλειστό /  
zarpeti / sulgege / aizvērt / zatvori / lukke / затваряне /  
mbylle / إغلاق



kalt / froid / cold / freddo / frío / koud / koldt / fria /  
zimna / studená / studená / 冷 / холодная / hideg /  
kylmä / kallt / šaltas / Hladno / soğuk / rece / κρύο /  
mrzlo / külm / auksts / hladno / kaldt / студено / i fhohtë /  
بارد



warm / chaud / hot / caldo / caliente / warm / varmt /  
quente / ciepła / teplá / teplá / 热 / горячая / meleg /  
lämmin / varmt / karštas / Vruća voda / sıcak / cald /  
ζεστό / toplo / kuum / karsts / topla / varm / тепло /  
i ngrohtë / ساخن





	PA-IX	DVGW	SVGW	NF	WRAS	KIWA	ACS	ETA
<b>14165XXX</b>	PA-IX 9710/IB				X		X	
<b>14665000</b>	PA-IX 9710/IB		X		X	X	X	
<b>14675000</b>	PA-IX 9710/IB		X		X	X	X	
<b>15665XXX</b>	PA-IX 9710/IB				X		X	
<b>31665000</b>	PA-IX 9710/IB		X		X	X	X	
<b>31666000</b>	PA-IX 9710/IB		X		X	X	X	
<b>31675000</b>	PA-IX 9710/IB		X		X	X	X	
<b>31676XXX</b>	PA-IX 9710/IB				X		X	
<b>31685000</b>	PA-IX 9710/IB				X			
<b>31685003</b>								
<b>31761000</b>	PA-IX 9710/IB		X		X	X	X	
<b>31763000</b>	PA-IX 9710/IB		X		X	X	X	
<b>31965000</b>	PA-IX 9710/IB				X		X	
<b>32675000</b>	PA-IX 9710/IB		X		X	X	X	

