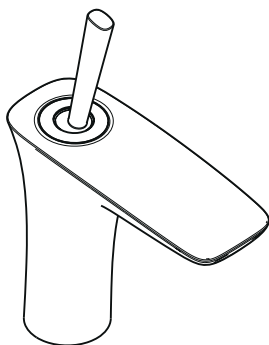
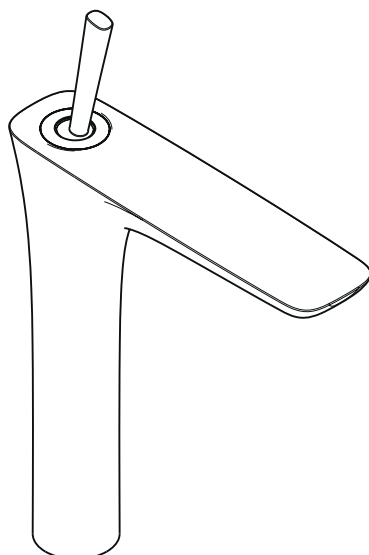


Montageanleitung



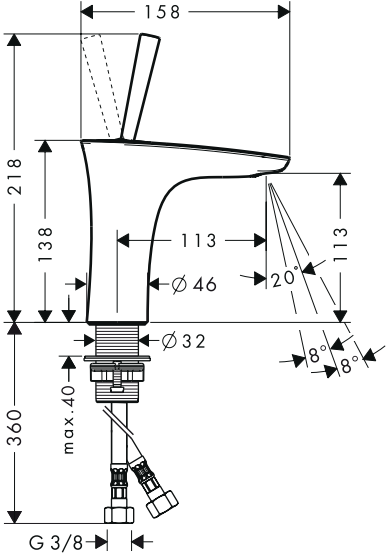
PuraVida
15070XXX
15075XXX



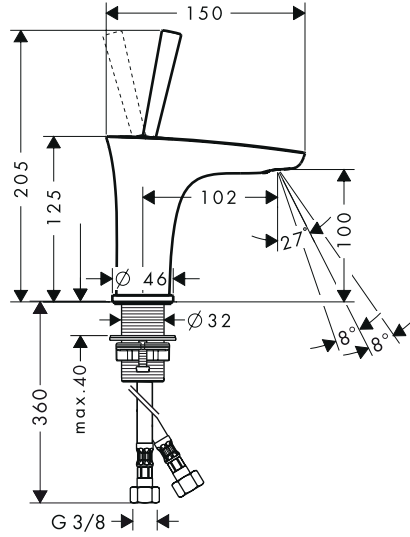
PuraVida
15072XXX

hansgrohe

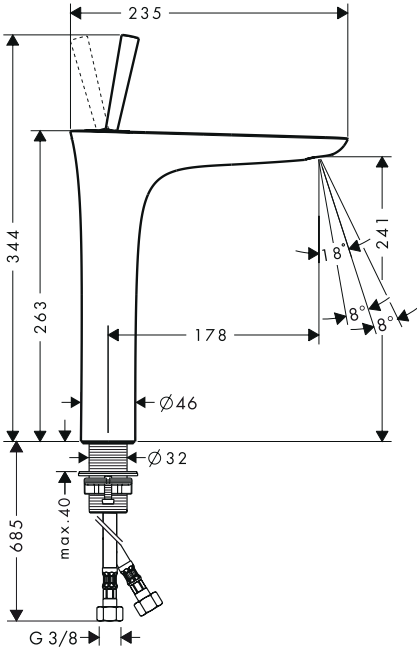
PuraVida 15070XXX



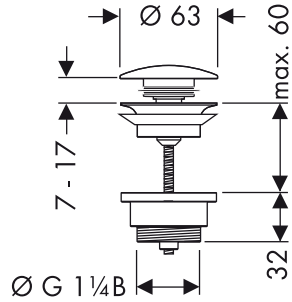
PuraVida 15075XXX

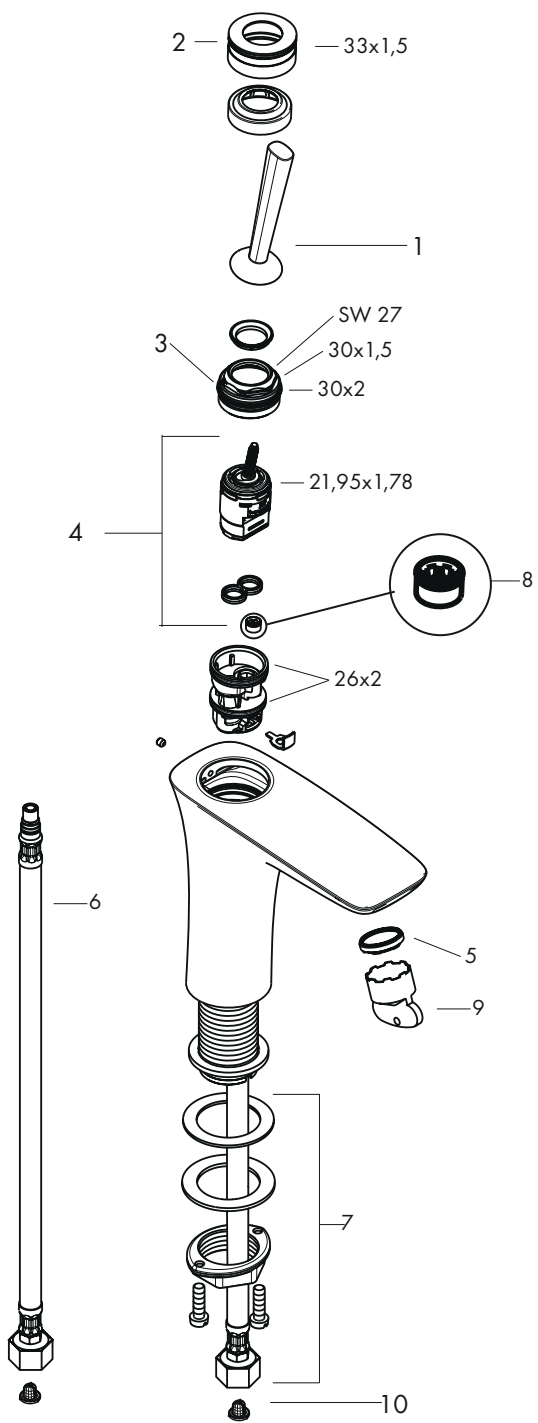


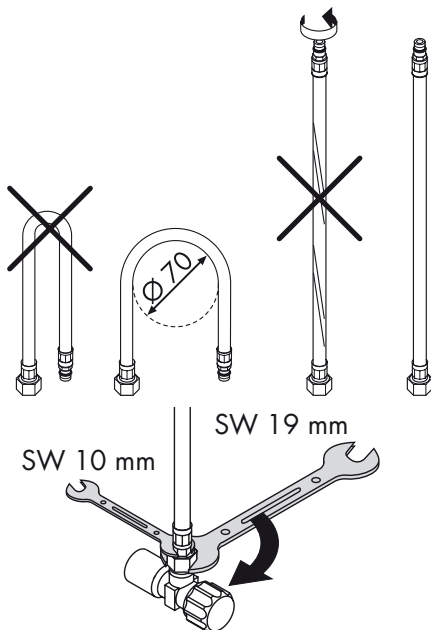
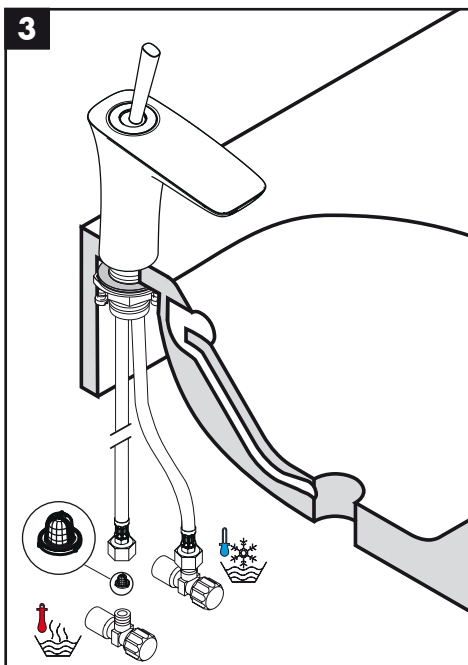
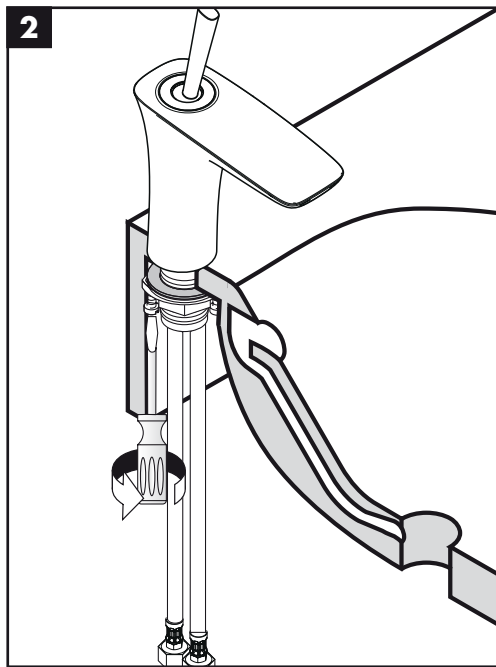
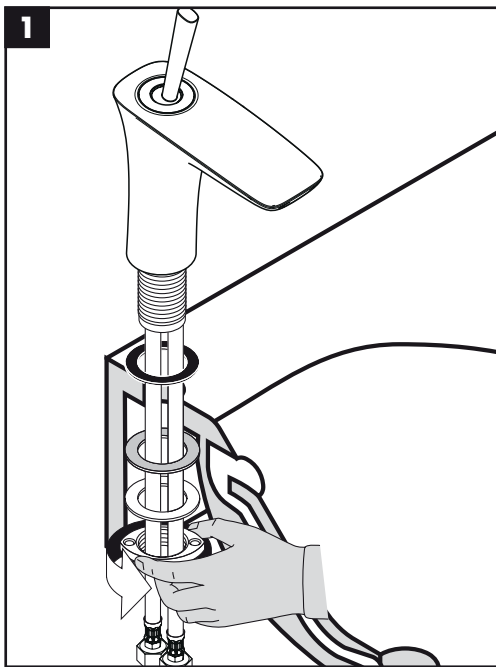
PuraVida 15072XXX



50100XXX







Смеситель должен быть смонтирован по действующим нормам и в соответствии с настоящей инструкцией, проверен на герметичность и безупречность работы.

Технические данные

Смесители этой серии оснащены ограничителем потока воды (EcoSmart®)

Пропускная способность:	7 л/мин 0,3 МПа
Пропускная способность без ограничителя потока воды (EcoSmart):	10 л/мин 0,3 МПа
Рабочее давление:	max. 1,0 МПа
Рекомендуемое рабочее давление:	0,1 - 0,5 МПа
Давление:	1,6 МПа
(1 МПа = 10 bar = 147 PSI)	
Температура горячей воды:	max. 80° C
Рекомендуемая темп. гор. воды:	65° C

Однорычажные смесители фирмы HANSGROHE можно использовать с электроводонагревателями бойлерного типа при минимальном давлении 0,15 МПа.

При наличии проблем с проточным водонагревателем или в том случае, если нужен больший расход воды, можно удалить регулятор подачи воды EcoSmart (8), находящийся в днище адаптера.

Если в рукоятке арматуры имеется утечка, то формирователь струи следует заменить на стандартный воздушный рассекаль 13913000.

Комплект (см. стр. 3)

1	Рукоятка	95287000
2	Розетка	95288000
3	Гайка	97157000
4	Картридж	96339000
5	Аэратор	95282000
6	Подводка 450mm	95141000
	Подводка 900mm	95372000
7	Крепеж	13961000
8	Ограничитель расхода (EcoSmart®)	95311000
9	Монтажный ключ	95290000
10	фильтрующей вставкой	95291000

Figyelem! A csaptelepet az érvényben lévő előírásoknak megfelelően kell felszerelni, átöblíteni és ellenőrizni.

Műszaki adatok

A csaptelep szériakivitelben el van látva EcoSmart® (átfolyás-határoló) berendezéssel.

Átfolyó vízmennyiség vízkorlátozóval:	7 l/min 0,3 МПа
Átfolyási teljesítmény, EcoSmart nélkül:	10 l/min 0,3 МПа
Üzemi nyomás:	max. 1,0 МПа
Ajánlott üzemi nyomás:	0,1 - 0,5 МПа
Nyomáspróba:	1,6 МПа
(1 МПа = 10 bar = 147 PSI)	
Forróvíz hőmérséklet:	max. 80° C
Forróvíz javasolt hőmérséklete:	65° C

A Hansgrohe egykaros keverő csaptelepek beépíthetők hidraulikus- és hőszabályozással ellátott átfolyós vízmelegítőknél egyaránt, ha a víznyomás legalább 0,15 МПа.

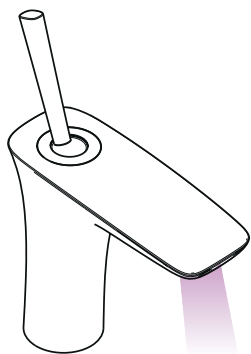
Az átfolyós vízmelegítő problémái esetén, vagy ha nagyobb vízátfolyást szeretne, akkor el lehet távolítani a EcoSmart-t (8), amely az adapter aljában van.

Ha a víz a csaptelepen a kar felé folyik, akkor a vízszűrő átalakító fejet 13913000 sz. standard légkeverésesre kell cserélni.

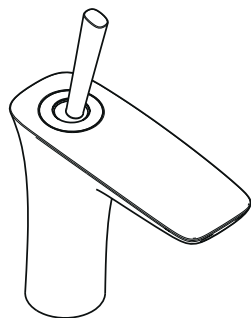
Tartozékok (lásd a 3. oldalon)

1	Fogantyú	95287000
2	Rozetta	95288000
3	Anyá	97157000
4	Betét	96339000
5	Perlátor	95282000
6	Bekötőcső 450mm	95141000
	Bekötőcső 900mm	95372000
7	Alsó rögzítőrész	13961000
8	Átfolyás korlátozó (EcoSmart®)	95311000
9	Szerelőkulcs	95290000
10	Szűrőbetéttel	95291000

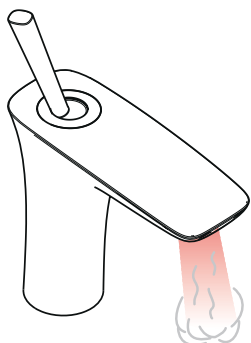
Bedienung / Instructions de service / Operation / Procedura / Manejo / Bedienung / Brugsanvisning / Funcionamento / Obsługa / Ovládání / Obsluha / 操作 / Эксплуатация / Használat / Käyttö / Hantering / Eksploatacija / Upotreba / Kullanımı / Utilizare / Χειρισμός / التشغيل / Upravljanje / Kasutamine / Lietošana / Rukovanje / Betjening / Обслужване / Përdorimi



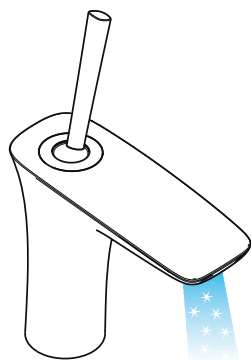
öffnen / ouvert / open / aperto / abierto / open / åbne / abrir / otworzyć / otevřít / otvorit / 开 / открыть / nyitás / avaaminen / öppna / atidaryti / Отваранje / açmak / deschide / ανοικτό / فتح / odpreti / avage / atvērt / otvoriti / åpne / отваряне / hare



schließen / fermé / close / chiudere / cerrar / sluiten / lukke / fechar / zamknąć / zavřít / uzavriť / 关 / закрыть / bezárás / sulkeminen / stänga / uždaryti / Zatvaranje / kapatmak / închide / κλειστό / إغلاق / zapreti / sulgege / aizvērt / zatvori / lukke / затваряне / mbylle

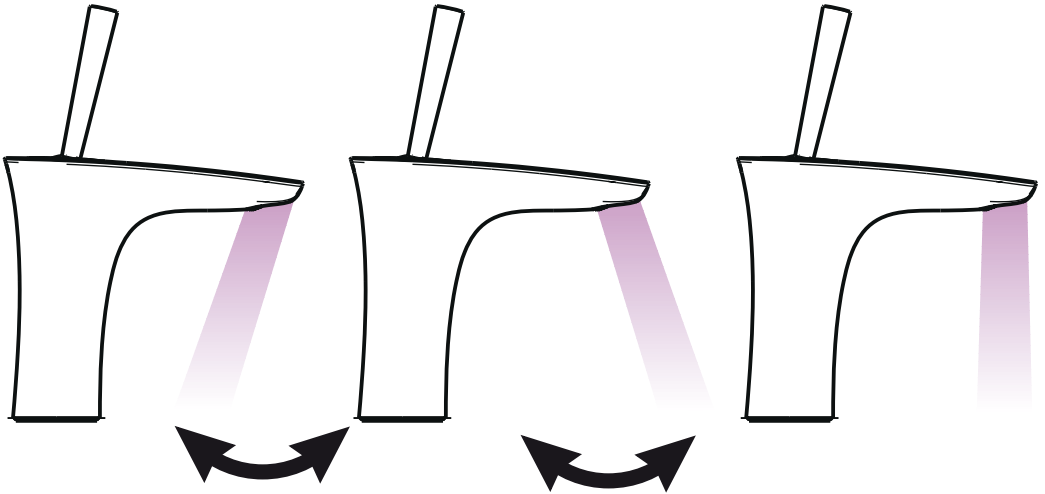
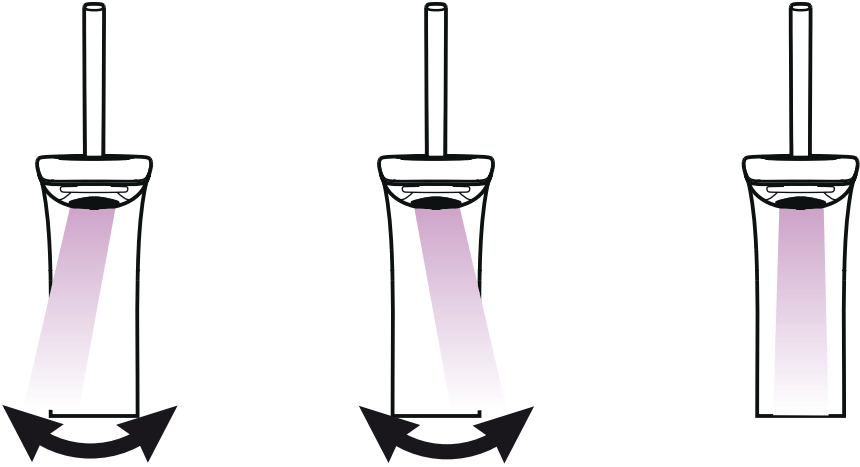


warm / chaud / hot / caldo / caliente / warm / varmt / quente / ciepła / teplá / teplá / 热 / горячая / meleg / lämmin / varmt / karštas / Vruća voda / sıcak / cald / ζεστό / ساخن / toplo / kuum / karsts / topla / varm / тепло / i ngrohtë

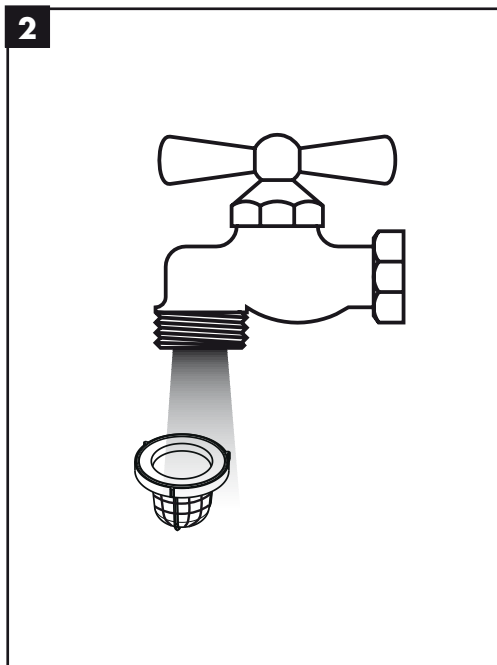
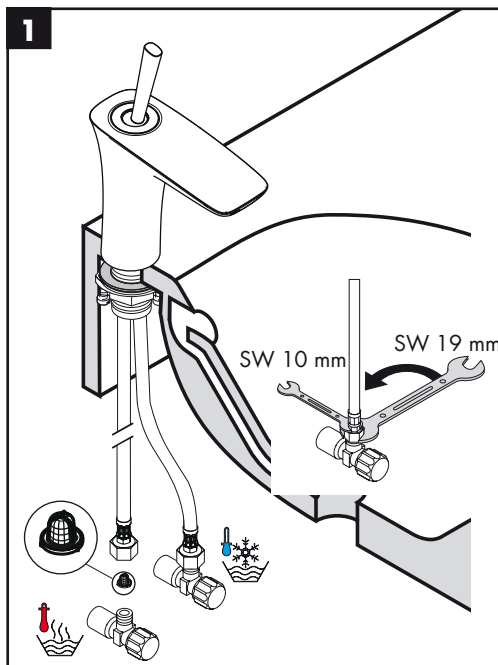
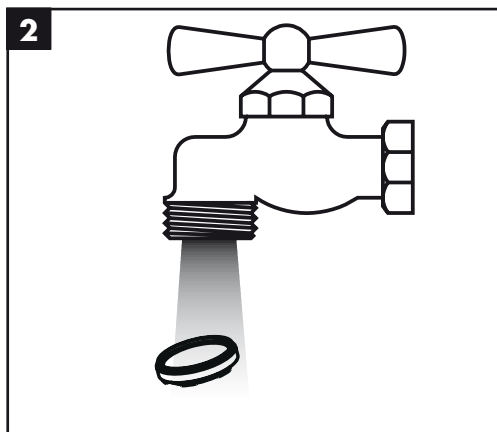
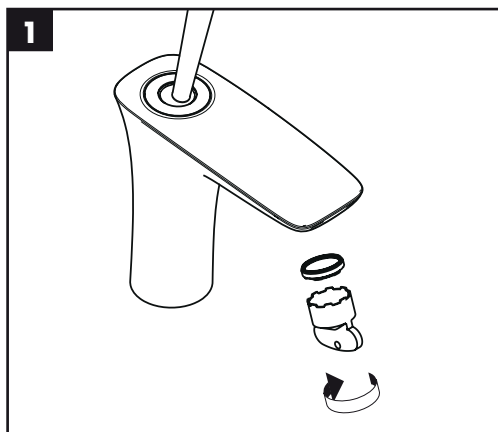


kalt / froid / cold / freddo / frío / koud / koldt / fría / zimna / studená / studená / 冷 / холодная / hideg / kylmä / kallt / šaltas / Hladno / soğuk / rece / krúo / بارد / mrzlo / külm / auksts / hladno / kaldt / студено / i ftohtë

Bedienung / Instructions de service / Operation / Procedura / Manejo / Bedienung / Brugsanvisning /
Funcionamento / Obsługa / Ovládání / Obsluha / 操作 / Эксплуатация / Használat / Käyttö /
Hantering / Eksploatacija / Upotreba / Kullanımı / Utilizare / Χειρισμός / التشغيل / Upravljanje
/ Kasutamine / Lietošana / Rukovanje / Betjening / Обслужване / Përdorimi



Reinigung / Nettoyage / Cleaning / Pulitura / Limpiar / Reinigen / Rengøring / Limpeza /
Czyszczenie / Čištění / Čišćenje / 清洗 / Очистка / Tisztítás / Puhdistus / Rengöring / Valymas
/ Čišćenje / Temizleme / Curățare / Καθαρισμός / التنظيف / Čišćenje / Puhastamine / Tirišana /
Čišćenje / Rengjøring / Почистване / Pastrimi



hansgrohe

Hansgrohe · Postfach 1145 · D-77761 Schiltach · Telefon +49 (0) 78 36/51-1282 · Telefax +49 (0) 7836/511440
E-Mail: info@hansgrohe.com · Internet: www.hansgrohe.com

03/2009
9.04857.01