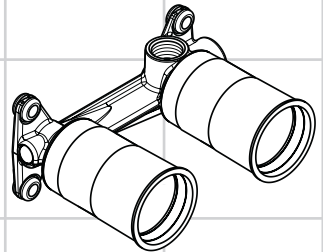


DE	Montageanleitung	2
FR	Instructions de montage	2
EN	assembly instructions	3
IT	Istruzioni per Installazione	3
ES	Instrucciones de montaje	4
NL	Handleiding	4
DK	Monteringsvejledning	5
PT	Manual de Instalação	5
PL	Instrukcja montażu	6
CS	Montážní návod	6
SK	Montážny návod	7
ZH	组装说明	7
RU	Инструкция по монтажу	8
HU	Szerelési útmutató	8
FI	Asennusohje	9
SV	Monteringsanvisning	9
LT	Montavimo instrukcijos	10
HR	Uputstva za instalaciju	10
TR	Montaj kılavuzu	11
RO	Instrucțiuni de montare	11
EL	Οδηγία συναρμολόγησης	12
SL	Navodila za montažo	12
ET	Paigaldusjuhend	13
LV	Montāžas instrukcija	13
SR	Uputstvo za montažu	14
NO	Montasjeveiledning	14
BG	Ръководство за монтаж	15
SQ	Udhëzime rreth montimit	15
AR	تعليمات التجميع	16



13622180



Указания по технике

Безопасности

- Во время монтажа следует надеть перчатки во избежание прищемления и порезов.
- донного клапа. Перед установкой смесителя необходимо регулировочными кранами выровнять авление холодной и горячей воды при помощи вентмлей регулирующих подачу воды в квартиру.

Указания по монтажу

- Внимание! Смеситель должен быть смонтирован по действующим нормам и в соответствии с настоящей инструкцией, проверен на геметичность и безупречность работы.
- Перед монтажом следует проверить изделие на предмет повреждений при перевозке. После монтажа претензии о возмещении ущерба за повреждения при перевозке или повреждения поверхностей не принимаются.

Описание символов



Не применяйте силикон, содержащий уксусную кислоту.



Окончательная сборка (см. стр. 19)



Размеры (см. стр. 17)



Комплект (см. стр. 17)



Знак технического контроля (см. стр. 17)



Biztonsági utasítások

- A szerelésnél a zúzódások és vágási sérülések elkerülése érdekében kesztyűt kell viselni.
- A hidegvíz- és a melegvíz-csatlakozások közötti nagy nyomáskülönbséget kikell egyenlíteni!

Szerelési utasítások

- Figyelem! A csaptelepet az érvényben lévő előírásoknak megfelelően kell felszerelni, átöblíteni és ellenőrizni.
- A szerelés előtt ellenőrizni kell, hogy a terméknek nincs-e szállítási sérülése. Beépítés után a szállítási- vagy felületi sérüléseket nem ismerik el.

Szimbólumok leírása



Ne használjon ecetsavtartalmú szilikont!



Beépített, kész szerelvény (lásd a 19. oldalon)



Méretet (lásd a 17. oldalon)

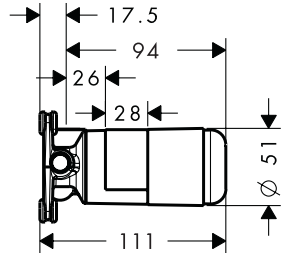
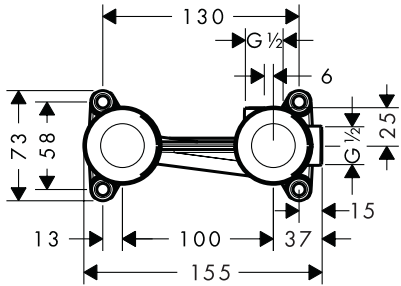


Tartozékok (lásd a 17. oldalon)



Vizsgajel (lásd a 17. oldalon)

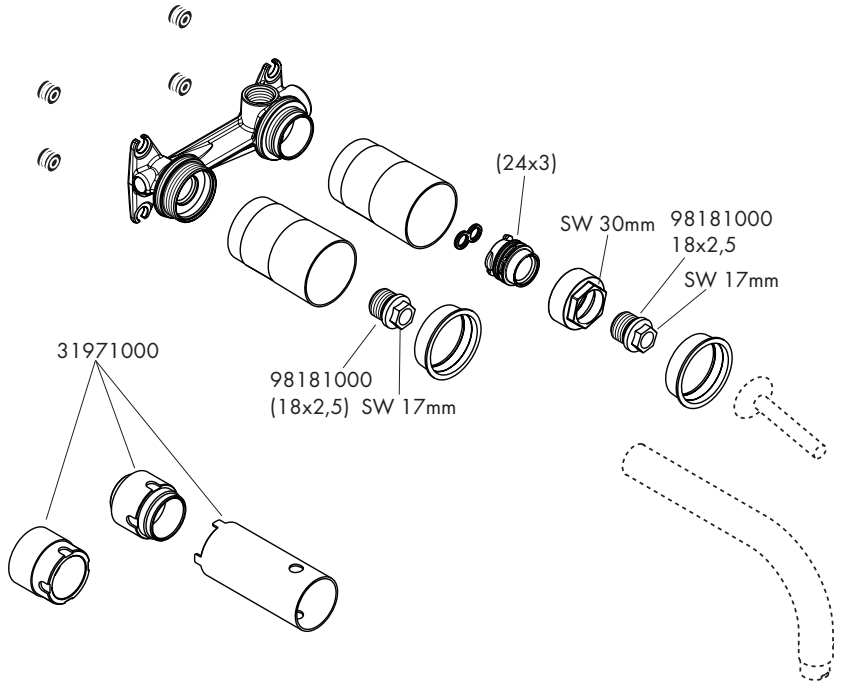


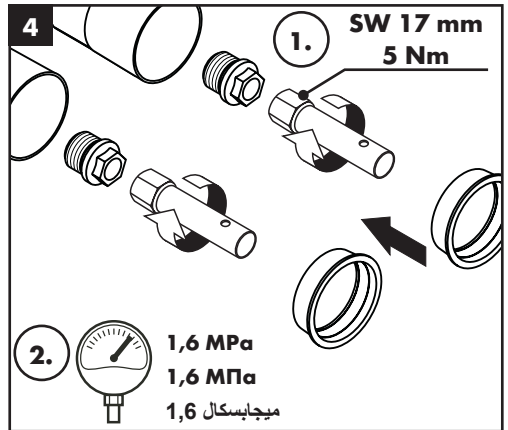
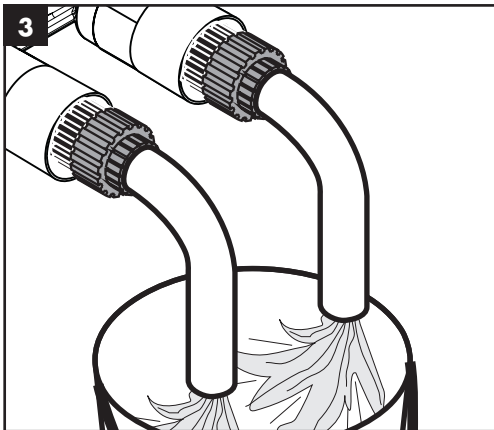
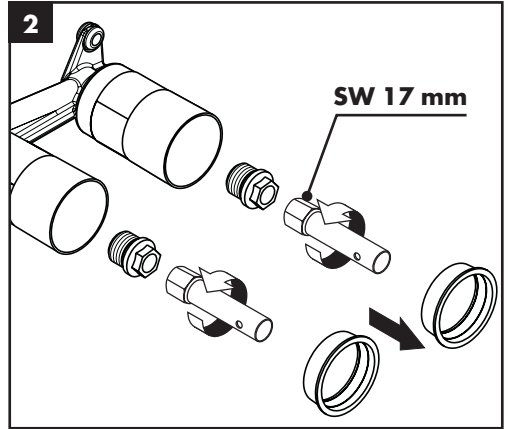
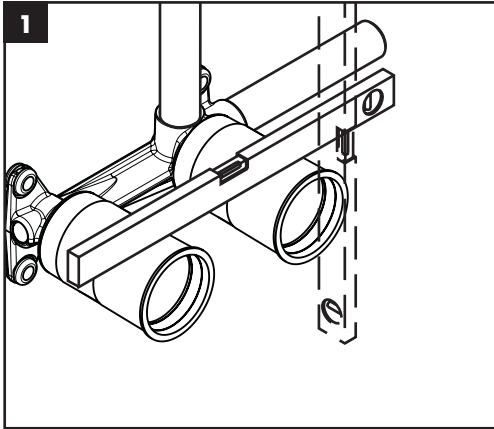
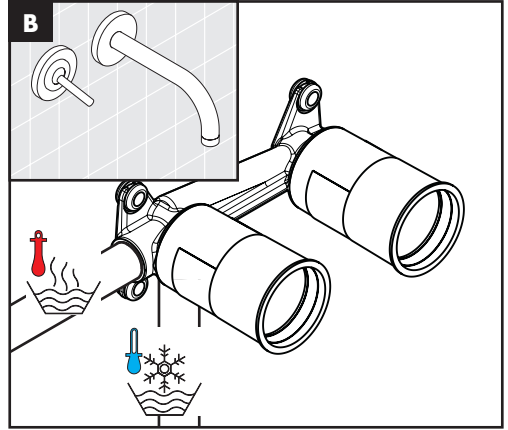
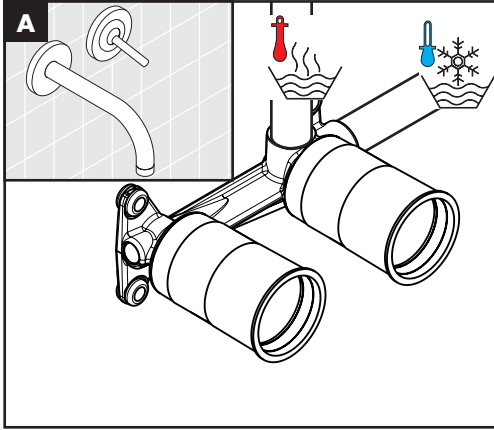


P-IX **DVGW** **SVGW** **ACS** **WRAS** **ETA** **KIWA**

13622180

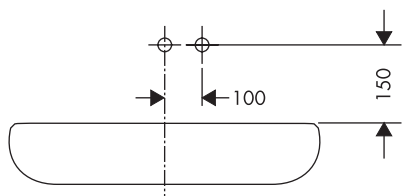
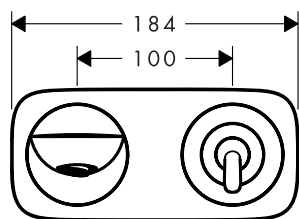
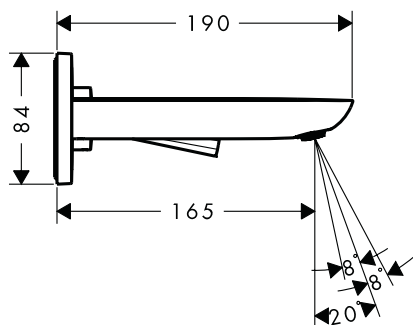
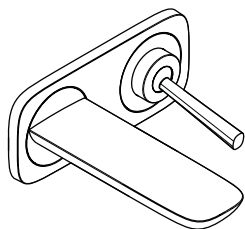
X **VDI** 1.42/18273



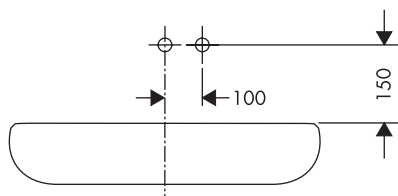
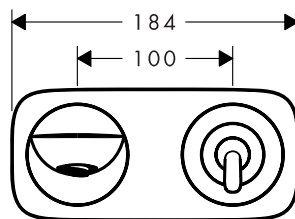
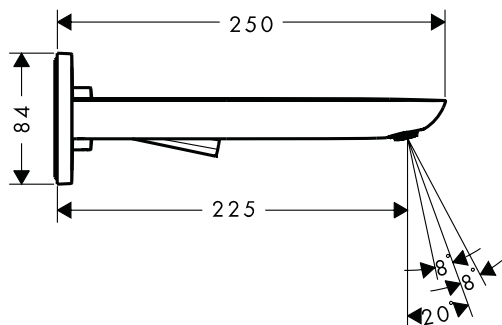
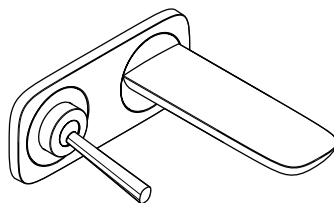




PuraVida 15084XXX

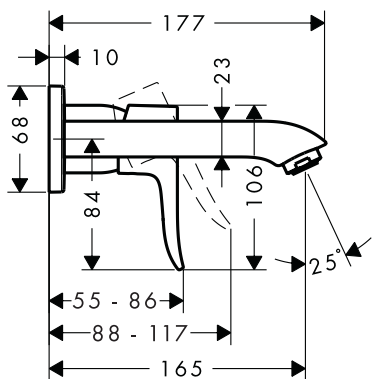
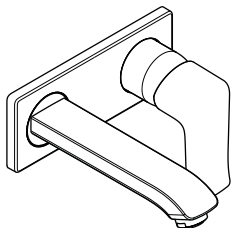


PuraVida 15085XXX

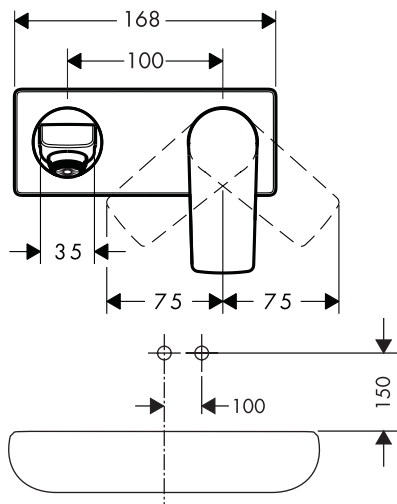
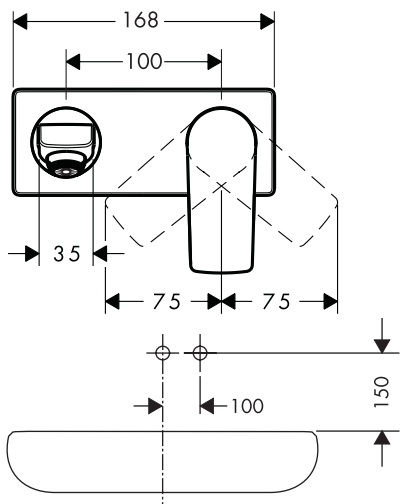
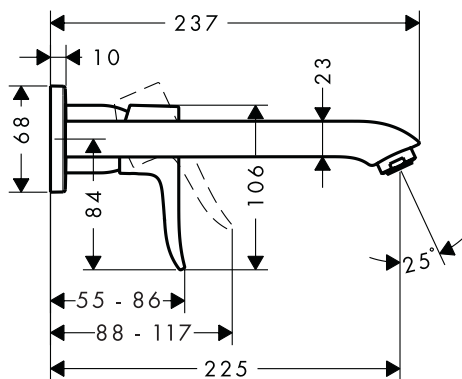
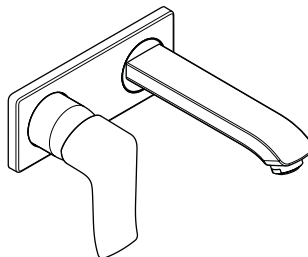




Metris 31085000

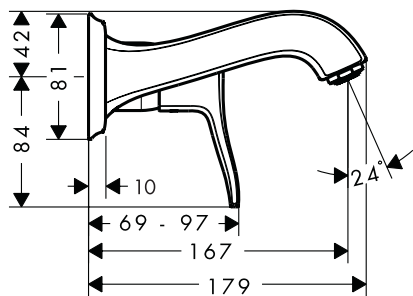
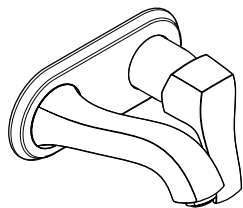


Metris 31086000

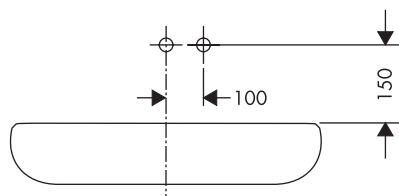
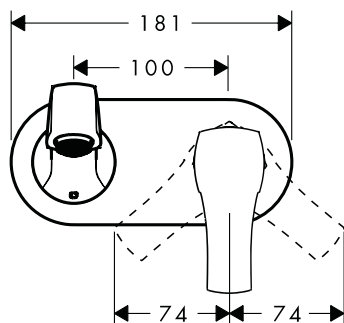
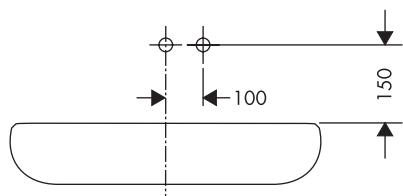
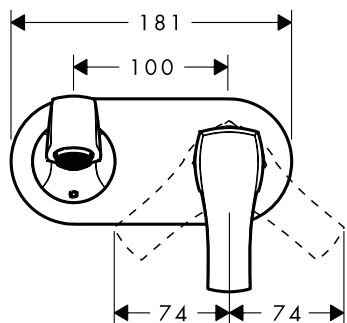
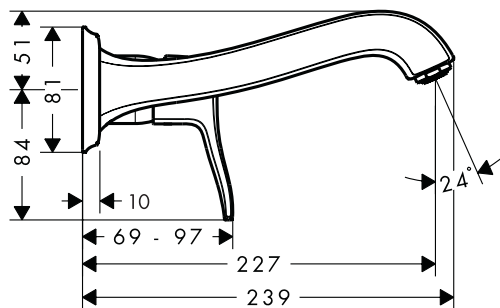
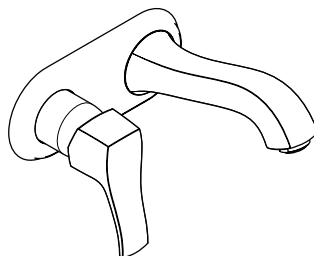




Metris Classic 31000XXX

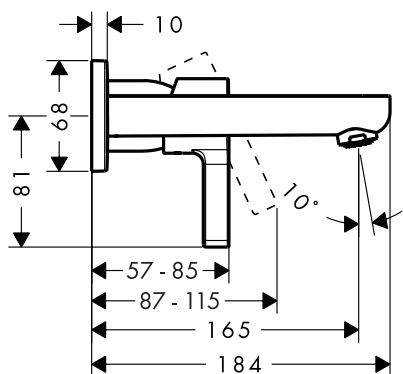
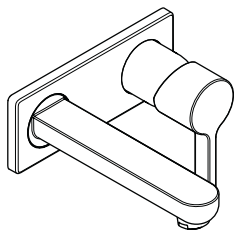


Metris Classic 31003XXX

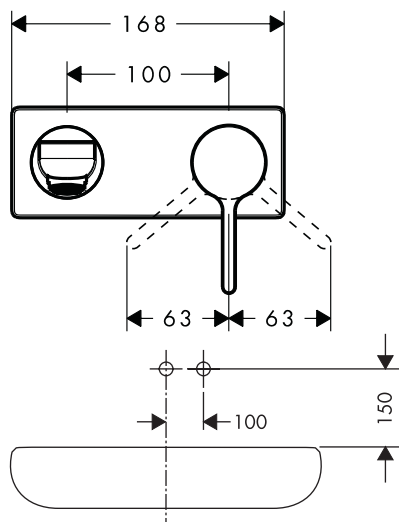
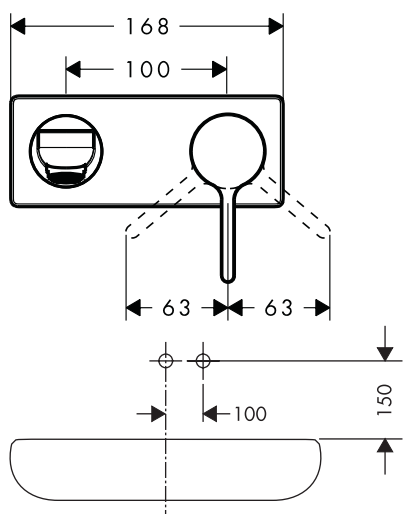
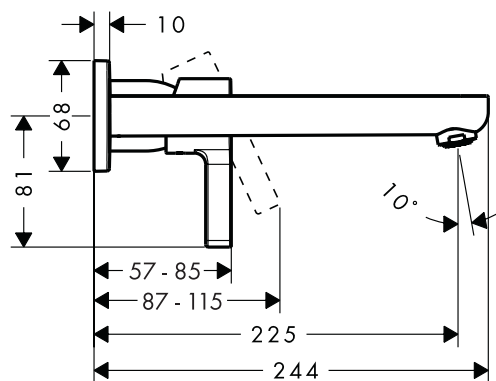
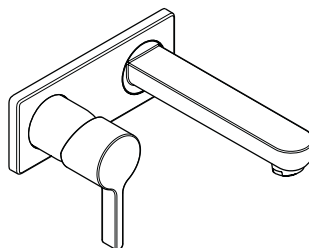




Metris S 31162000

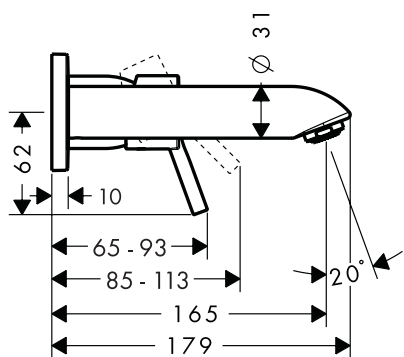
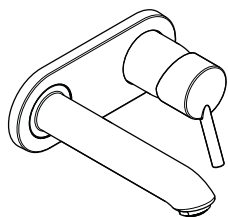


Metris S 31163000

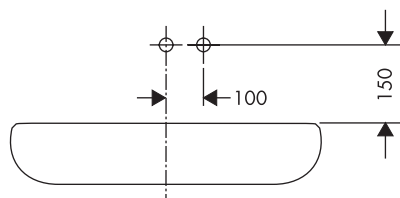
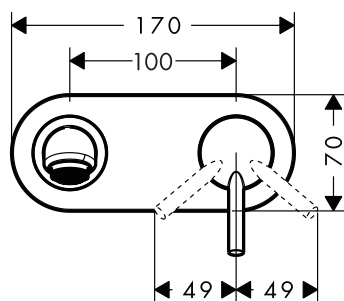
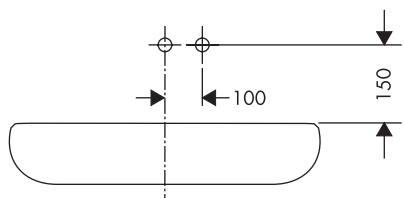
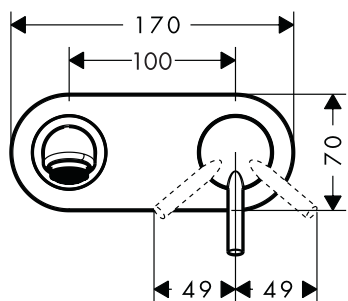
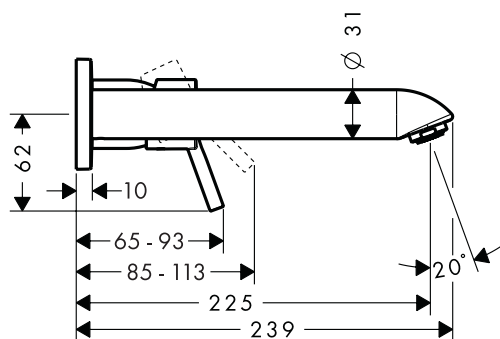
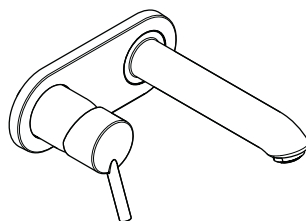




Talis S² 31618000

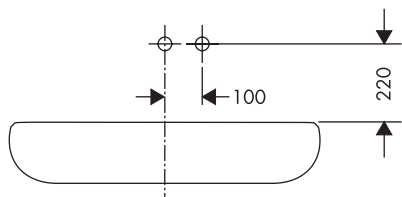
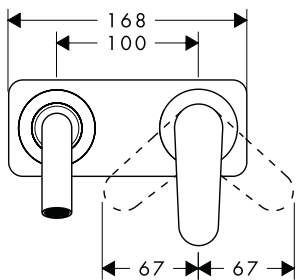
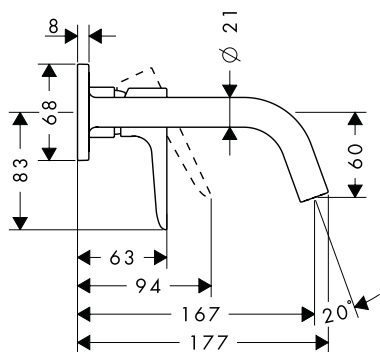
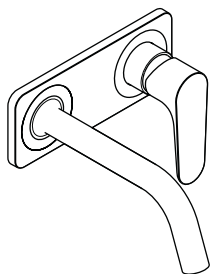


Talis S² 31611000

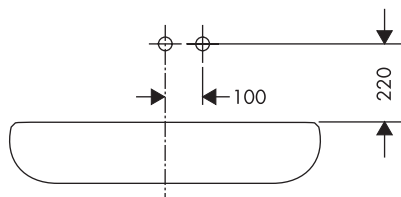
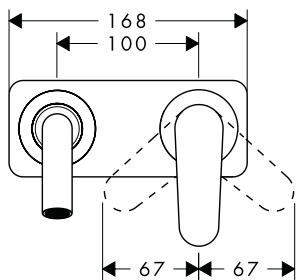
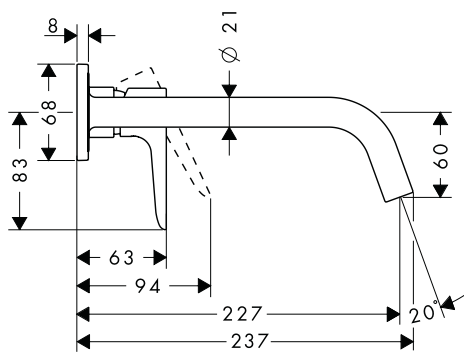
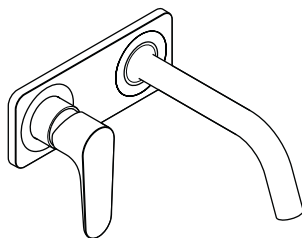




Citterio M 34112000

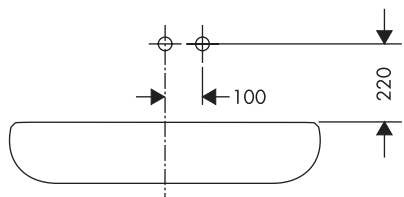
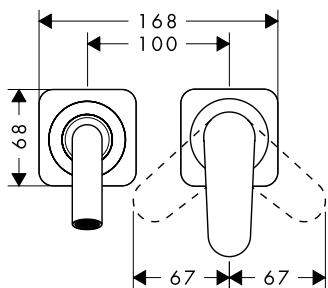
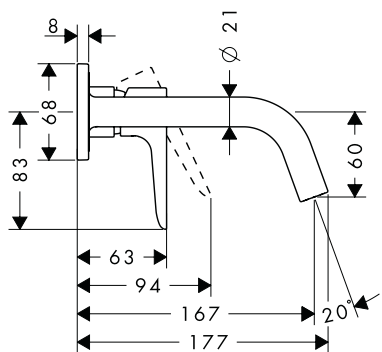
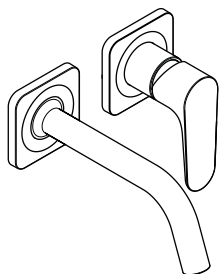


Citterio M 34115000

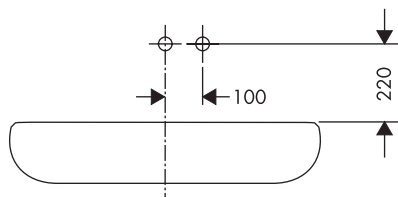
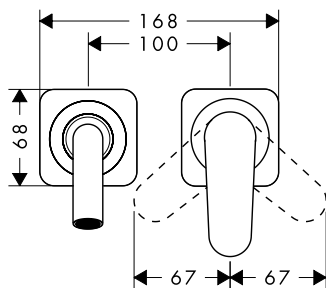
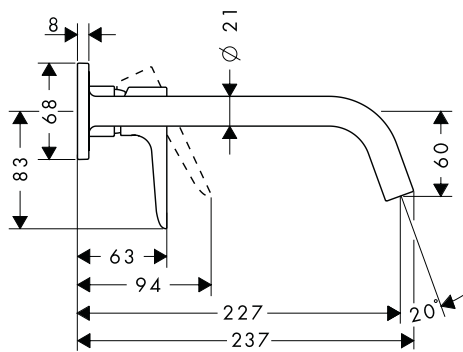
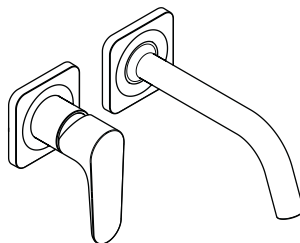




Citterio M 34113000

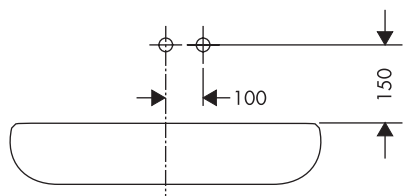
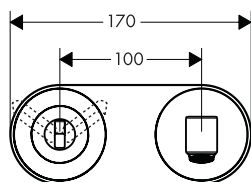
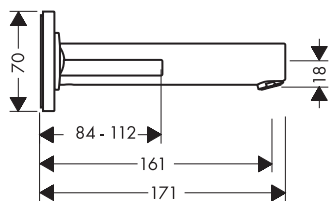
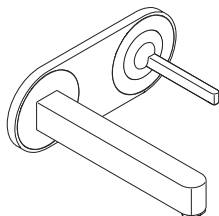


Citterio M 34116000

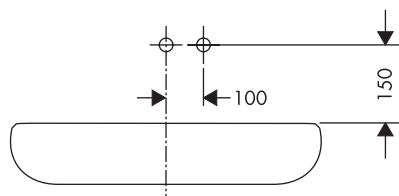
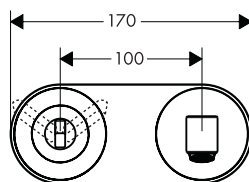
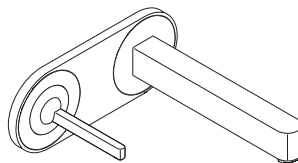




Steel 35112800

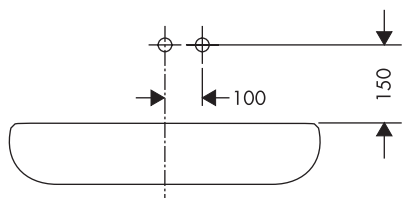
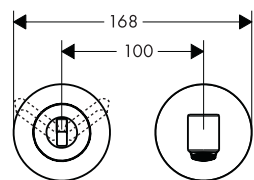
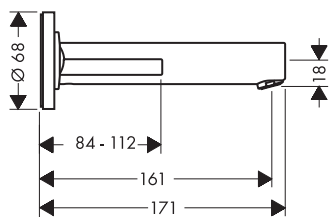
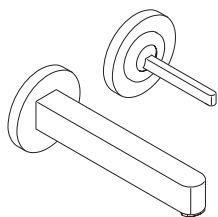


Steel 35115800

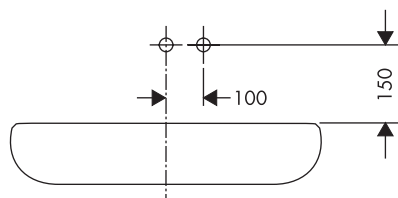
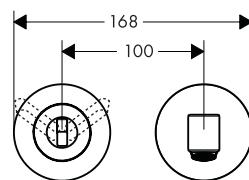
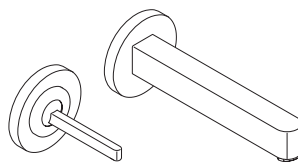




Steel 35113800

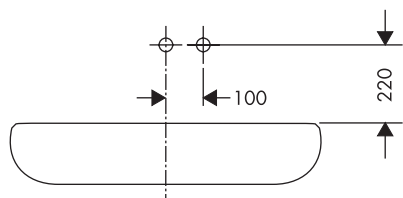
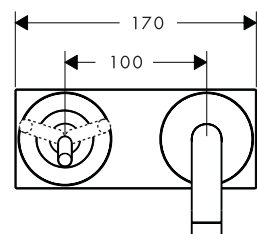
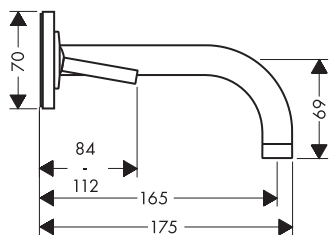
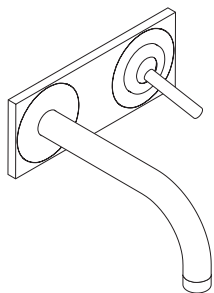


Steel 35116800

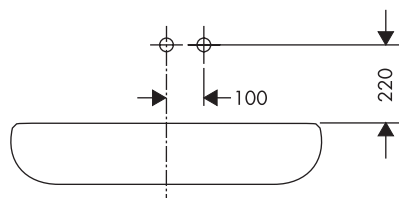
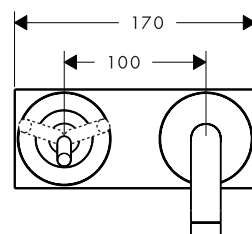
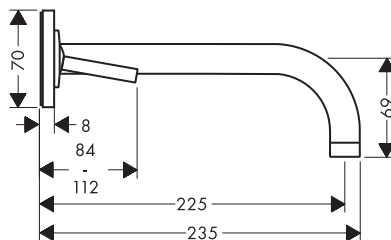
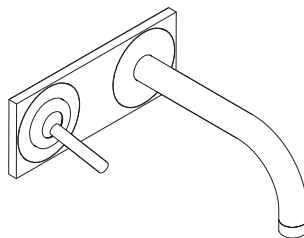




Uno 38112XXX

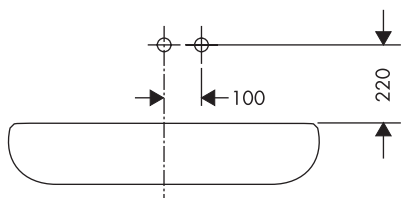
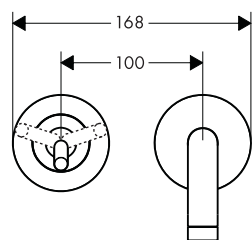
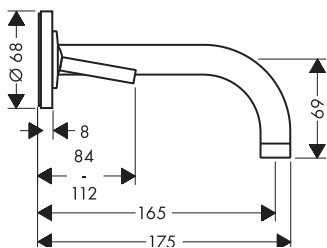
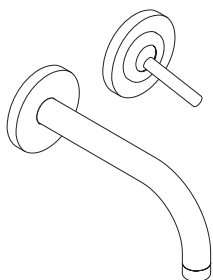


Uno 38115XXX

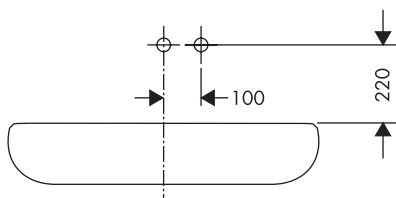
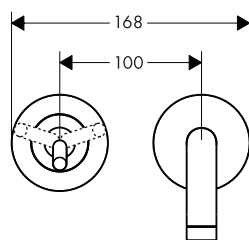
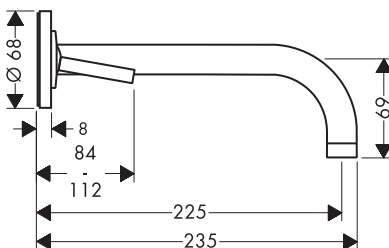
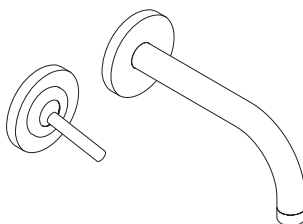




Uno 38113XXX

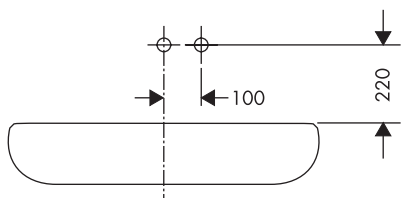
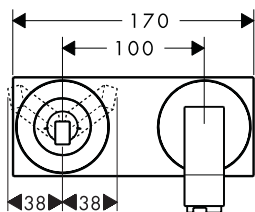
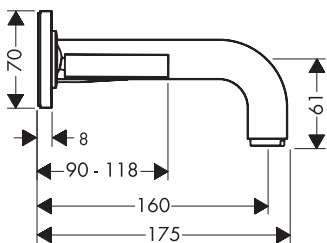
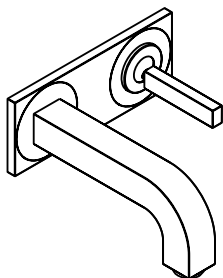


Uno 38116XXX

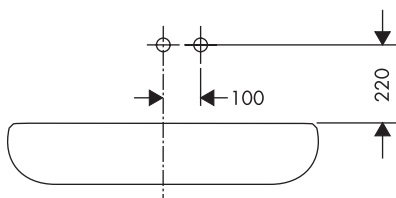
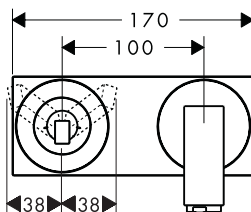
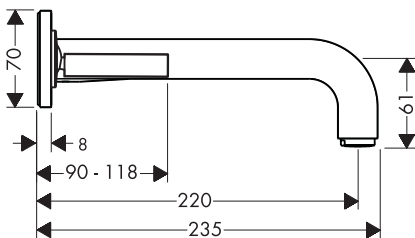
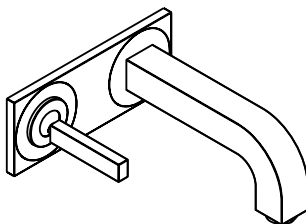




Citterio 39112XXX

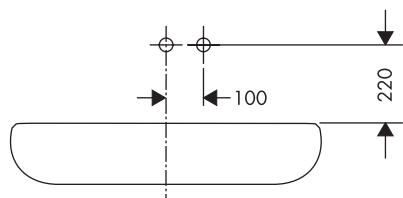
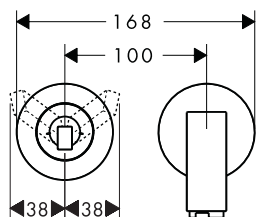
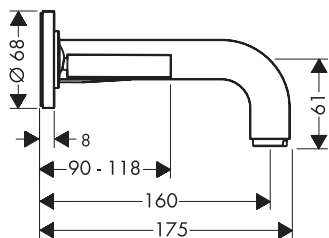
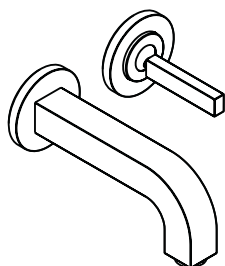


Citterio 39115XXX

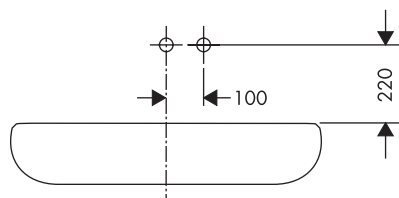
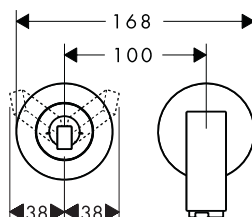
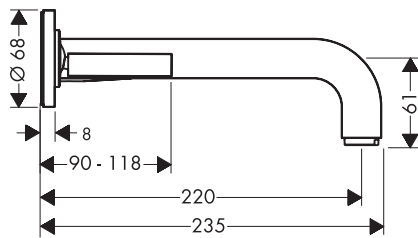
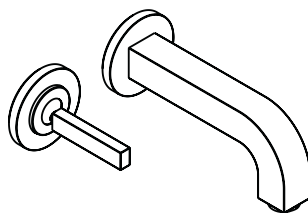




Citterio 39113XXX

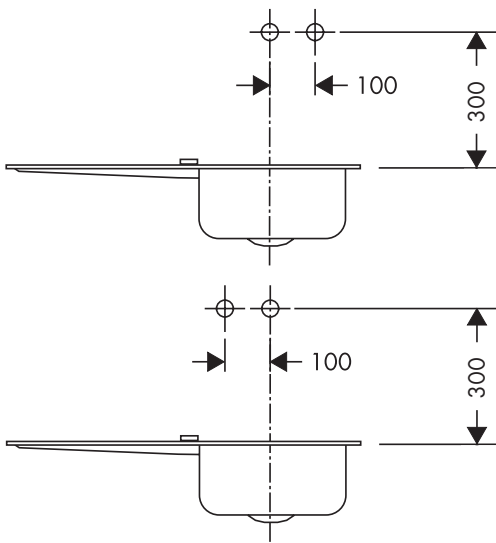
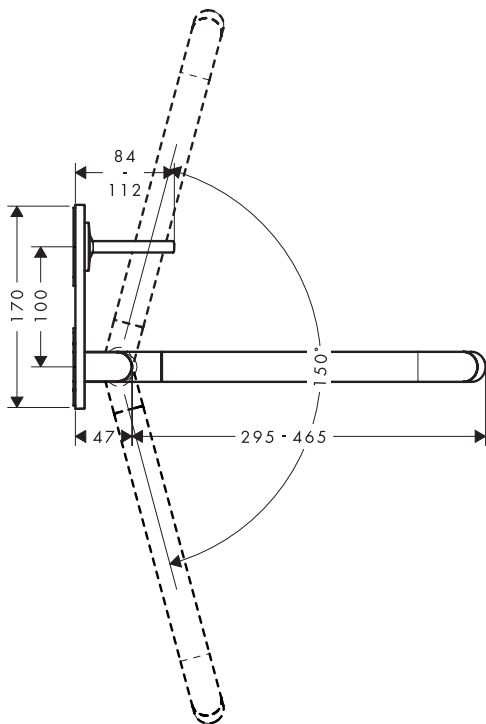
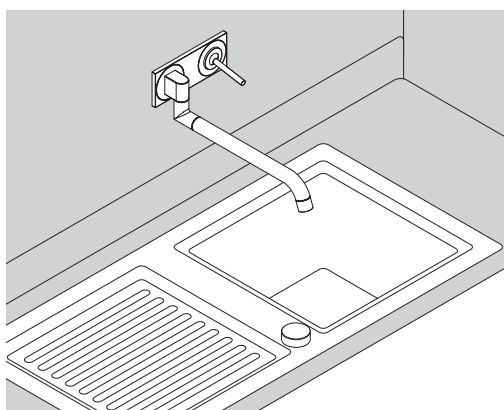
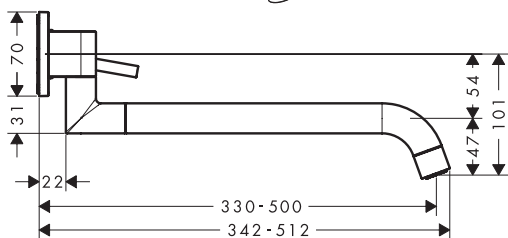
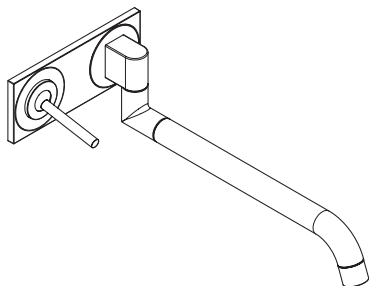
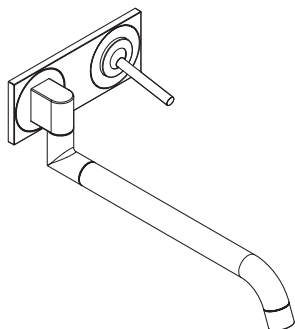


Citterio 39116XXX



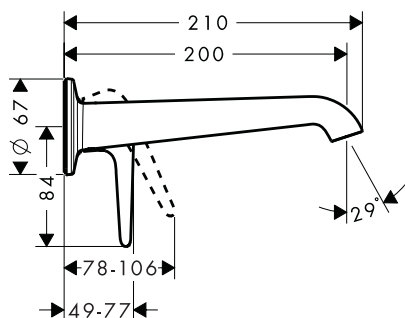
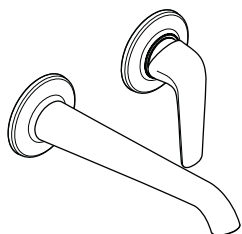


Uno 38815XXX





Bouroullec 19125000



Bouroullec 19127000

