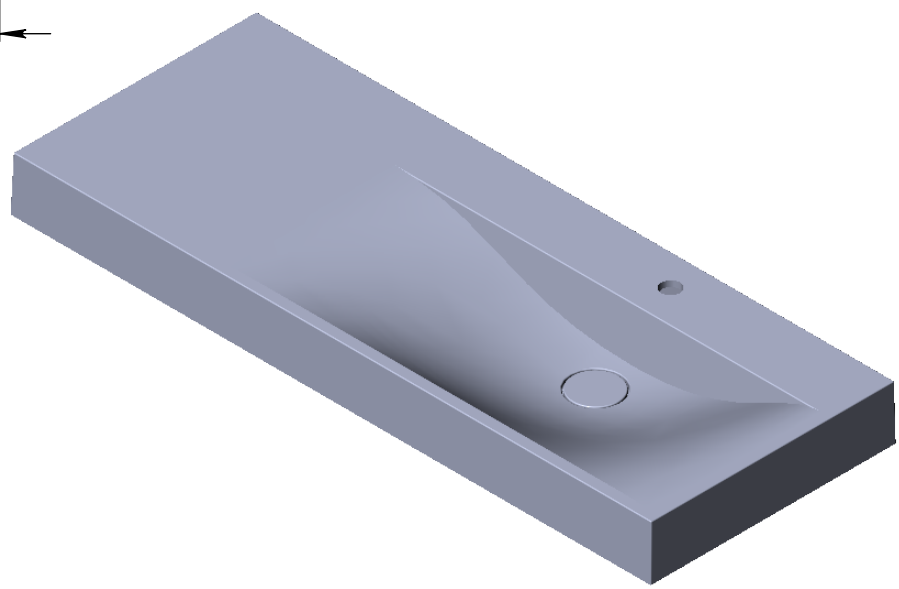
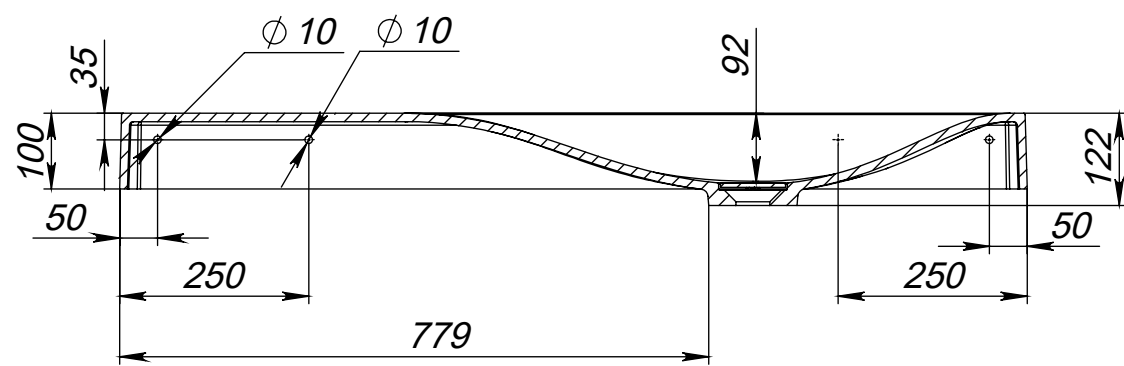


A-A



Допуск по длине	+3/-3 мм	Конструктор	Дата проекта	Погрешность длины(мм)	+3/-3 мм		Масштаб	1:10
Погрешность ширины	+1,5/-1,5мм	ID проекта		Название	Viola 1200			
Погрешность отверстия под смеситель	+3/-3 мм	01.71		№ Артикула				
Погрешность отверстия под перелив	+3/-3 мм	Miraggio		Размеры	1200/460			
Погрешность по высоте	+2/-2 мм			Погрешность массы	±3%	МАССА	23	

A

A

B

B

D

D

C

C

6

5

4

3

2

1