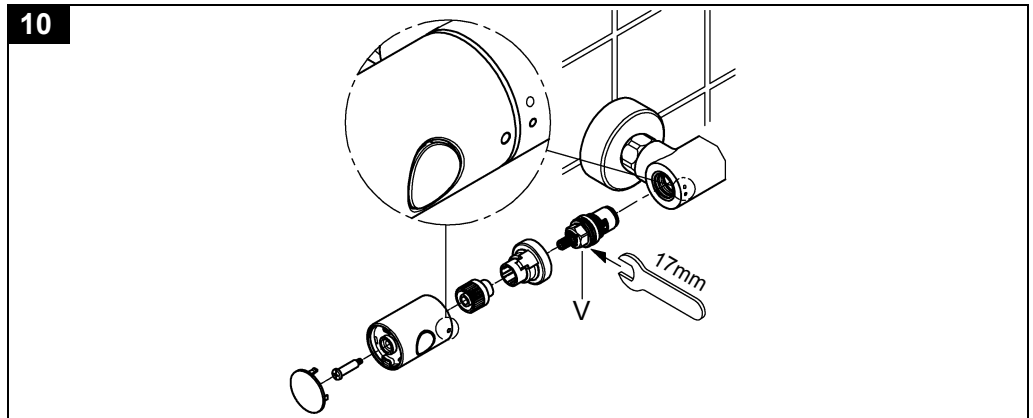
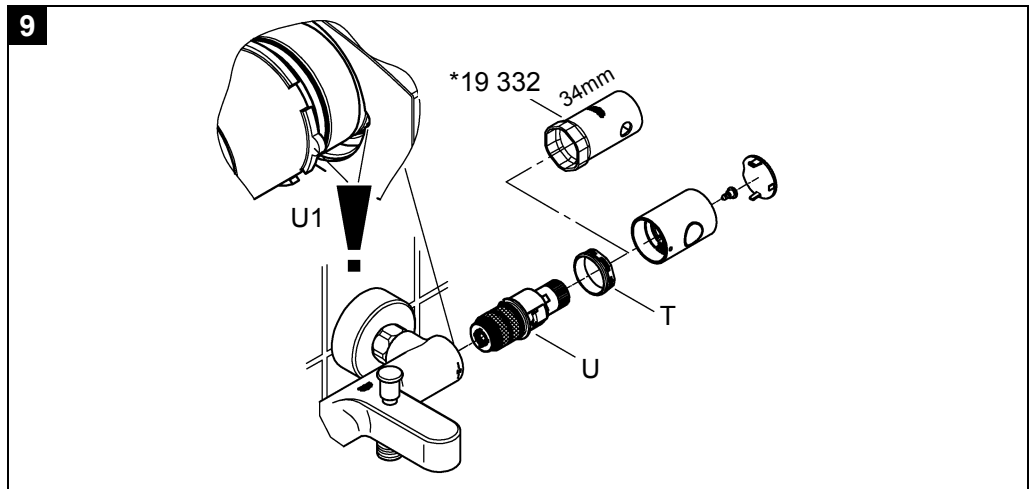
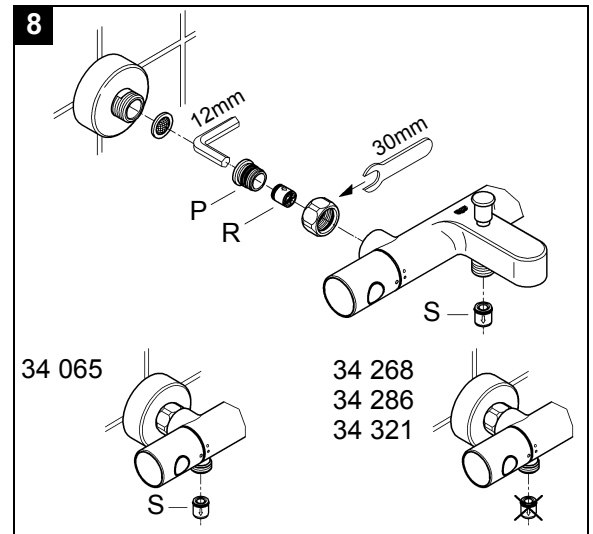
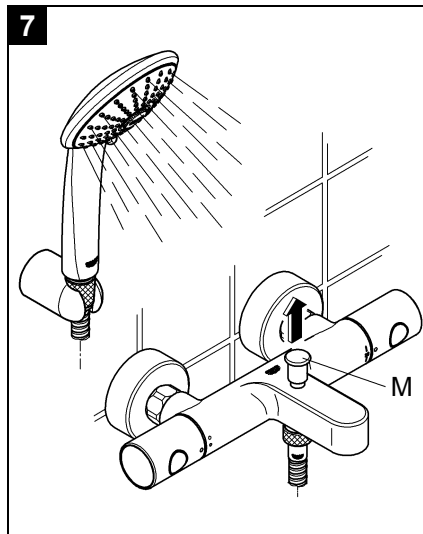
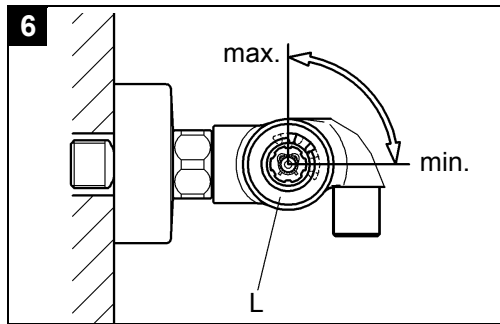
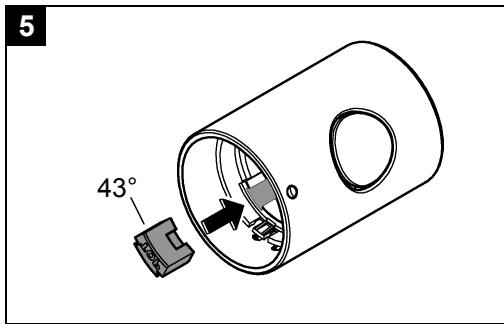
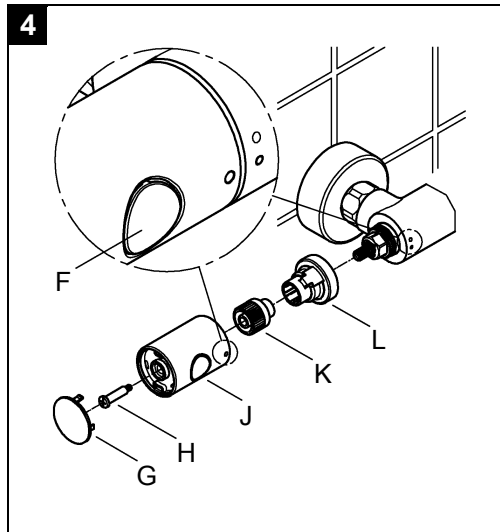
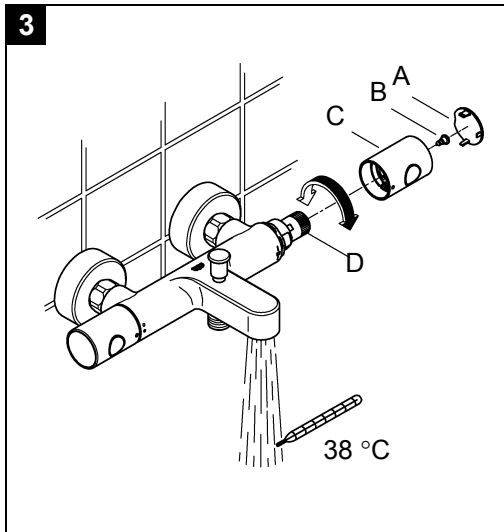
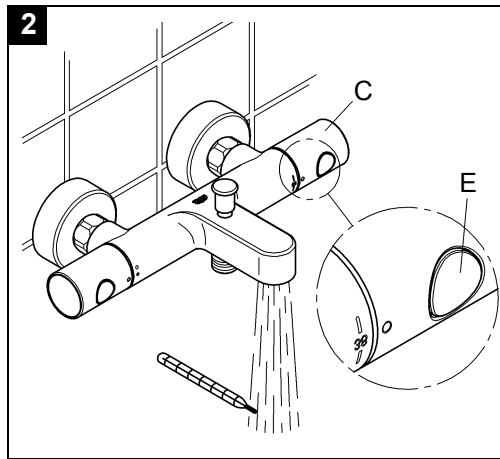
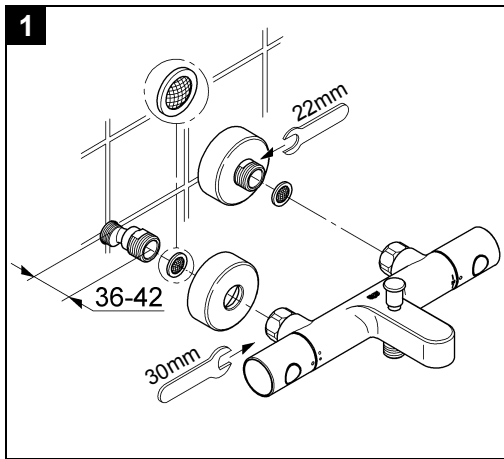
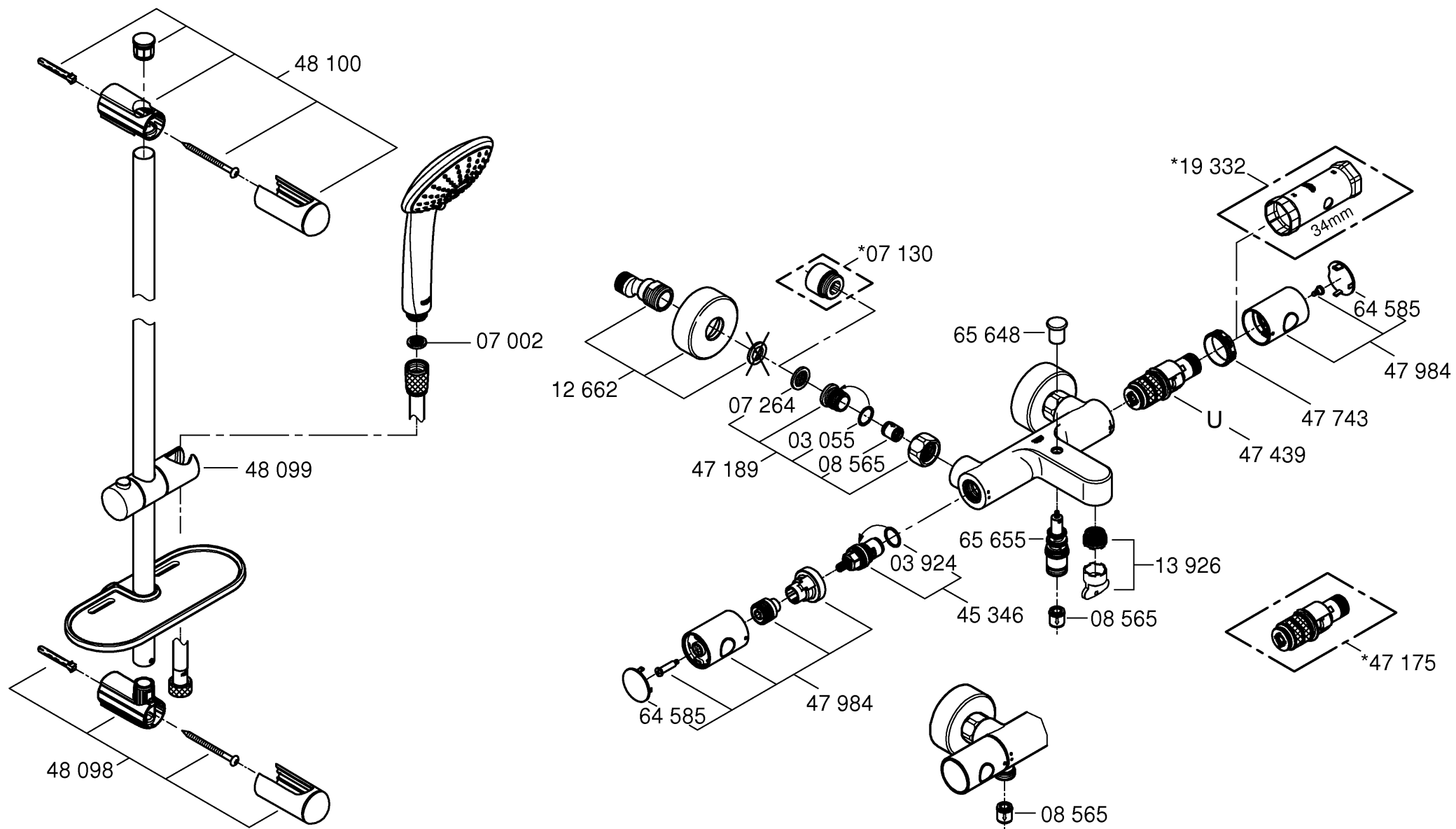


- | | | | | | |
|-----------------|-------------------|-------------------|-------------------|-------------------|-------------------|
| D1 | NL6 | PL12 | P18 | BG23 | CN29 |
| GB2 | S7 | UAE13 | TR19 | EST25 | RUS30 |
| F3 | DK9 | GR14 | SK20 | LV26 | |
| E4 | N10 | CZ15 | SLO21 | LT27 | |
| I5 | FIN11 | H17 | HR22 | RO28 | |



Bitte diese Anleitung an den Benutzer der Armatur weitergeben!
 Please pass these instructions on to the end user of the fitting.
 S.v.p remettre cette instruction à l'utilisateur de la robinetterie!



规格

无下游阻力情况下的最小动压	0.5 巴
有下游阻力情况下的最小动压	1 巴
最大工作压强	10 巴
推荐动压	1 - 5 巴
测试压强	16 巴
动压为 3 巴时的流量	约为 20 升/分钟
浴缸出水嘴：	约为 25 升/分钟
淋浴花洒：	约为 25 升/分钟
热水进水管端的最高温度	70 °C
推荐最大水流温度（节能）	60 °C
安全停止器	38 °C
进水管端热水最低温度。高于混水温度至少 2 °C	
冷水管	右侧
热水管	左侧
最低流量	5 升 /min
如果静压超过 5 巴，则必须加装减压阀。	

安装

安装前后务必彻底冲洗所有管件（考虑到 EN 806）。

安装 S 形接头并拧紧龙头的螺钉，参见折页 I 中的图 [1]。请参见折页 I 上的三维示意图。

可以用接长节将出水口增长 20 毫米（参见“备件”、折页 II，产品号 07 130）。

反向连接（热水管接右侧 - 冷水管接左侧）。

更换小型恒温阀芯 (U)，请参见“备件”、折页 II，产品号 47 175 (1/2)"。

调节

温度调节，请参阅图 [2] 和图 [3]。

1. 打开截止阀并使用温度计测量水温，请参见图 [2]。
2. 起出顶盖 (A)，请参见图 [3]。
3. 卸下螺钉 (B)。
4. 卸下温度控制手柄 (C)。
5. 旋转调节螺母 (D)，直至水温达到 38 °C。
6. 安装温度控制手柄 (C)，使按钮 (E) 朝向正面，请参见图 [2]。
7. 拧紧螺钉 (B)，请参见图 [3]。
8. 装回顶盖 (A)。

温度限制

安全停止器会将温度范围限制在 38 °C 以内。可以通过按下按钮 (E) 来更改 38 °C 这一限制。

温度上限

如果温度上限设定为 43 °C，将附带的温度限制器 插入温度选择手柄，如图 [5] 所示。

调节节水停止器

流量调节，请参见折页 I 中的图 [4] 和图 [6]。

- 流量由已在出厂前进行过调节的停止器限制。如果需要更大的流量，可以按下按钮 (F) 进行更改，请参见图 [4]。

要调节停止器，请按以下步骤操作：

1. 关闭截止阀。
2. 起出顶盖 (G)。
3. 卸下螺钉 (H) 和截止阀手柄 (J)。
4. 卸下花键转接头 (K) 和节水停止器 (L)。
5. 按所需位置安装节水停止器 (L)。有关调节范围，请参见图 [6]。
6. 安装花键接头 (K)，请参见图 [4]。
7. 安装截止阀手柄 (J)，使按钮 (F) 朝向正面。
8. 拧紧螺钉 (H)。
9. 装回顶盖 (G)。

打开自动分水器 (M)，请参见折页 I 中的图 [7]。

如果龙头关闭，水流会自动从淋浴出水口流向浴缸出水口。

防冻

由于冷热水管中装有单向阀，当自来水管中的水排干时，必须对恒温混合龙头单独进行排水。为此，必须将混合龙头从墙上卸下。

维护

检查并清洁所有零件，在必要时更换零件并使用专用润滑油脂润滑零件。

关闭冷热水进水管。

I. 单向阀 (R) 或 (S)，参见折页 I 图 [8]。

- 使用 12 毫米内六角扳手顺时针旋转（左旋螺纹）卸下连接螺纹接管 (P)。

安装时请按相反顺序进行。

II. 小型恒温阀芯 (U)，请参见折页 I 中的图 [9]。

安装时请按相反顺序进行。

检查恒温阀芯 (U) 的安装位置是否正确，详见 (U1)。

每次维护小型恒温阀芯之后均需要重新进行调节（请参见“调节”）。

III. 陶瓷主芯 (V)，请参见折页 I 中的图 [10]。

安装时请按相反顺序进行。

IV. 拧下和清洗出水嘴 (13 926)，参见折页 II。

备件，请参见折页 II（* = 特殊零件）。

保养

有关该龙头的保养说明，请参考附带的“保养指南”。



Информация по технике безопасности



Предотвращение ожогов

В местах забора, где обращается особое внимание на температуру на выходе (в больницах, школах, домах для престарелых и инвалидов), настоятельно рекомендуется устанавливать термостаты с ограничением температуры до 43 °C. Данное изделие для ограничения температуры имеет концевой упор. В душевых установках в детских садах и специальных помещениях домов для инвалидов рекомендуется не превышать температуру 38 °C.

Для этого термостаты Grohtherm Special эксплуатируются со специальной ручкой, облегчающей термическую дезинфекцию и используемой в качестве соответствующего безопасного ограничителя. Необходимо соблюдать действующие нормы (например, стандарт EN 806-2) и технические рекомендации для питьевой воды.

Область применения

Термостаты сконструированы для обеспечения потребителя водой и обеспечивают самую высокую точность температуры смешанной воды. При достаточной мощности (начиная с 18 кВт или 250 ккал/мин.) можно использовать также электрические или газовые проточные водонагреватели. Эксплуатация термостатов совместно с безнапорными накопителями (с открытыми водонагревателями) не предусмотрена. Все термостаты отрегулированы на заводе на давление горячей и холодной воды 3 бара. Если вследствие особых условий монтажа возникают отклонения температуры, то термостат необходимо отрегулировать в соответствии с местными условиями (см. раздел Регулировка).

Технические данные

Минимальное давление воды без подключенных сопротивлений	0,5 бар
Минимальное давление воды с подключенными сопротивлениями	1 бар
Максимальное рабочее давление	10 бар
Рекомендуемое давление воды	1 - 5 бар
Испытательное давление	16 бар
Расход воды при давлении 3 бар	
Ванна	прибл. 20 л/мин
Душ	прибл. 25 л/мин
Максимальная температура горячей воды на входе	70 °C
Рекомендуемая макс. температура в подающем водопроводе (экономия энергии)	60 °C
Кнопка безопасности	38 °C
Температура горячей воды в подсоединении распределительного водопровода минимум на 2 °C выше температуры смешанной воды	
Подключение холодной воды	справа
Подключение горячей воды	слева
Минимальный расход	= 5 л/мин
При давлении в водопроводе более 5 бар рекомендуется установить редуктор давления.	

Установка

Перед установкой и после установки тщательно промыть систему трубопроводов (соблюдать EN 806)!

Установить S-образные эксцентрики и привинтить смеситель, см. складной лист I, рис. [1]. Учитывать чертежные размеры на складном листе I. При помощи удлинителя можно увеличить вынос на 20мм, см. раздел запчасти, складной лист II, артикул 07 130.

Обратное подключение (горячая вода справа холодная слева). Заменить термозлемент (U), см. раздел Запчасти, складной лист II, артикул: 47 175 (1/2").

Регулировка

Установка температуры, см. рис. [2] и [3].

1. Открыть запорный вентиль и замерить термометром температуру вытекающей воды, см. рис. [2].
2. Снять колпачок (A), см. рис. [3].
3. Отвинтить винт (B).
4. Снять ручку выбора температуры (C).
5. Поворачивать регулировочную гайку (D) до тех пор, пока температура вытекающей воды не достигнет 38 °C.

6. Надеть ручку выбора температуры (C) таким образом, чтобы кнопка (E) указывала вверх, см. рис. [2].

7. Ввинтить винт (B), см. рис. [3].

8. Снова надеть колпачок (A).

Ограничение температуры

Температура ограничивается с помощью кнопки безопасности на 38 °C. Нажимая на кнопку (E), можно превысить температуру 38 °C.

Ограничитель температуры

Если упор для ограничения температуры должен находиться на 43 °C, то вставить прилагаемый ограничитель температуры в ручку выбора температуры, см. рис. [5].

Установка стопора для экономии

Установка расхода, см. складные листы I, рис. [4] и [6].

- Расход воды ограничивается при помощи стопора, отрегулированного на заводе. Если требуется больший расход воды, то можно, нажав клавишу (F), превысить ограничение, см. рис. [4].

Если требуется переустановить стопор, то необходимо действовать следующим образом:

1. Закрыть запорный вентиль.
2. Вынуть колпачок (G).
3. Отвинтить винт (H) и снять запорную ручку (J).
4. Снять рифленый переходник (K) и стопор для экономии (L).
5. Установить стопор для экономии (L) в желаемое положение, возможный диапазон регулирования, см. рис. [6].
6. Надеть рифленый переходник (K), см. рис. [4].
7. Надеть запорную ручку (J) таким образом, чтобы кнопка (F) указывала вперед.
8. Ввинтить винт (H).
9. Снова надеть колпачок (G).

Проверка работы автоматического переключателя (M), см. складной лист I, рис. [7].

Закрытие смесителя вызывает автоматическое переключение с душа на излив в ванну.

Внимание опасность замерзания

При выпуске воды из водопроводной сети здания термостаты следует опорожнять отдельно, так как в подсоединениях холодной и горячей воды предусмотрены обратные клапаны. При этом термостат следует снять со стены.

Техническое обслуживание

Все детали проверить, очистить, при необходимости заменить и смазать специальной смазкой для арматуры.

Перекрыть подачу холодной и горячей воды.

I. Обратный клапан (R) или (S), см. складной лист I, рис. [8].

- Вывинтить ниппель (P) при помощи шестигранного ключа на 12мм, вращая его вправо (левая резьба).

Монтаж производится в обратной последовательности.

II. Термозлемент (U), см. складной лист I, рис. [9].

Монтаж производится в обратной последовательности.

Соблюдать монтажное положение термозлемента (U), см. деталь (U1).

После каждого выполнения работ по техобслуживанию термозлемента необходимо производить регулировку (см. раздел Регулировка).

III. Керамическая кран-букса (V), см. складной лист I, рис. [10].

Монтаж производится в обратной последовательности.

IV. Аэратор (13 926) вывинтить и прочистить, см. складной лист II.

Запасные части, см. складные листы II (* = Специальные принадлежности).

Уход

Указания по уходу за настоящим изделием приведены в прилагаемой инструкции по уходу.



Термостат

Комплект поставки	34 065	34 215	34 268	34 286	34 321	34 323
Смеситель для ванны		X				X
Смеситель для душа	X		X	X	X	
S-образный эксцентрик	X	X		X	X	
вертикальное подсоединение						
гарнитур для душа				X	X	
Техническое руководство	X	X	X	X	X	X
Инструкция по уходу	X	X	X	X	X	X
Вес нетто, кг	1,9	2,6	1,7	3,7	4,4	2,4

Дата изготовления: см. маркировку на изделии
Срок эксплуатации согласно гарантийному талону.
Изделие сертифицировано.
Grohe AG, Germany

Pure Freude an Wasser

GROHE
WAVE

(D)

☎ +49 571 3989 333
impressum@grohe.de

(A)

☎ +43 1 68060
info-at@grohe.com

(AUS)

Argent Sydney
☎ +(02) 8394 5800
Argent Melbourne
☎ +(03) 9682 1231

(B)

☎ +32 16 230660
info.be@grohe.com

(BG)

☎ +359 2 9719959
grohe-bulgaria@grohe.com

(CAU)

☎ +99 412 497 09 74
info-az@grohe.com

(CDN)

☎ +1 888 6447643
info@grohe.ca

(CH)

☎ +41 448777300
info@grohe.ch

(CN)

☎ +86 21 63758878

(CY)

☎ +357 22 465200
info@grome.com

(CZ)

☎ +420 277 004 190
grohe-cz@grohe.com

(DK)

☎ +45 44 656800
grohe@grohe.dk

(E)

☎ +34 93 3368850
grohe@grohe.es

(EST)

☎ +372 6616354
grohe@grohe.ee

(F)

☎ +33 1 49972900
marketing-fr@grohe.com

(FIN)

☎ +358 10 8201100
teknocalor@teknocalor.fi

(GB)

☎ +44 871 200 3414
info-uk@grohe.com

(GR)

☎ +30 210 2712908
nsapountzis@ath.forthnet.gr

(H)

☎ +36 1 2388045
info-hu@grohe.com

(HK)

☎ +852 2969 7067
info@grohe.hk

(I)

☎ +39 2 959401
info-it@grohe.com

(IND)

☎ +91 124 4933000
customercare.in@grohe.com

(IS)

☎ +354 515 4000
jonst@byko.is

(J)

☎ +81 3 32989730
info@grohe.co.jp

(KZ)

☎ +7 727 311 07 39
info-cac@grohe.com

(LT)

☎ +372 6616354
grohe@grohe.ee

(LV)

☎ +372 6616354
grohe@grohe.ee

(MAL)

☎ +1 800 80 6570
info-singapore@grohe.com

(N)

☎ +47 22 072070
grohe@grohe.no

(NL)

☎ +31 79 3680133
vragen-nl@grohe.com

(NZ)

☎ +09/373 4324

(P)

☎ +351 234 529620
commercial-pt@grohe.com

(PL)

☎ +48 22 5432640
biuro@grohe.com.pl

(RI)

☎ +62 21 2358 4751
info-singapore@grohe.com

(RO)

☎ +40 21 2125050
info-ro@grohe.com

(ROK)

☎ +82 2 559 0790
info-singapore@grohe.com

(RP)

☎ +63 2 8041617

(RUS)

☎ +7 495 9819510
info@grohe.ru

(S)

☎ +46 771 141314
grohe@grohe.se

(SGP)

☎ +65 6 7385585
info-singapore@grohe.com

(SK)

☎ +420 277 004 190
grohe-cz@grohe.com

(T)

☎ +66 2610 3685
info-singapore@grohe.com

(TR)

☎ +90 216 441 23 70
GroheTurkey@grome.com

(UA)

☎ +38 44 5375273
info-ua@grohe.com

(USA)

☎ +1 800 4447643
us-customerservice@grohe.com

(VN)

☎ +84 8 5413 6840
info-singapore@grohe.com

(AL)

(BIH)

(HR)

(KS)

(ME)

(MK)

(SLO)

(SRB)

☎ +385 1 2911470
adria-hr@grohe.com

**Eastern Mediterranean,
Middle East - Africa
Area Sales Office:**

☎ +357 22 465200
info@grome.com

(IR)

(OM)

(UAE)

(YEM)

☎ +971 4 3318070
grohedubai@grome.com

Far East Area Sales Office:

☎ +65 6311 3600
info@grohe.com.sg

www.grohe.com

2014/03/21