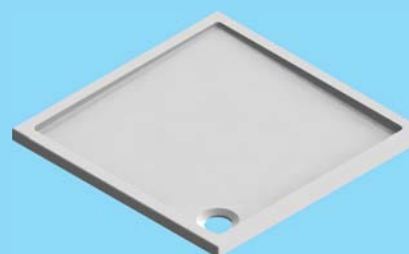
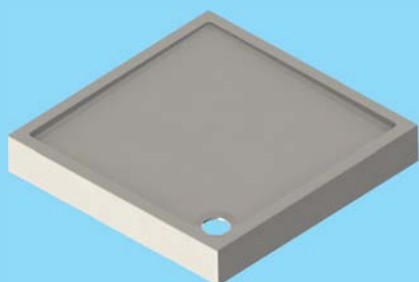
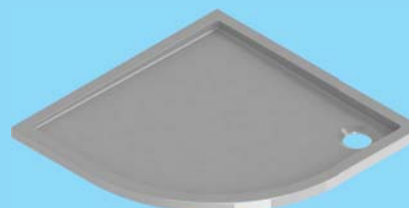
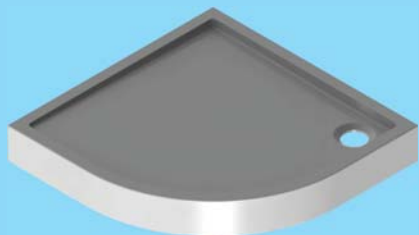
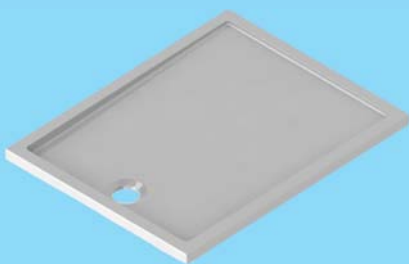
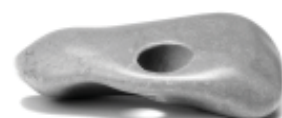


Roca



Brodziki Granada i Malaga

Instrukcja obsługi
Gwarancja



Szanowni Państwo

Dziękujemy za Państwa zaufanie, które wyraziliście kupując wyrób naszej firmy.

ROCA, jeden z europejskich liderów rynku w dziedzinie sanitarnych wyrobów z hydromasażem, od lat oferuje swoim Klientom produkty o najwyższej światowej jakości.

Szczególną uwagę przywiązujemy do trwałości, niezawodności i bezpieczeństwa naszych produktów. Dlatego do ich produkcji używamy wyłącznie materiałów i urządzeń od renomowanych dostawców.

Niniejsza instrukcja pozwoli Państwu zapoznać się z zasadami montażu i użytkowania, które gwarantują długoletnie bezproblemowe funkcjonowanie zakupionego produktu.

Życzymy Państwu zadowolenia z użytkowania naszych wyrobów.

ROCA

Niniejszą instrukcję należy zachować do użytku w przyszłości.

SPIS TREŚCI

1. TRANSPORT.....	4
2. WSTĘPNE CZYNNOŚCI MONTAŻOWE.....	4
3. MONTAŻ BRODZIKA NA NÓŻKACH.....	5
4. MONTAŻ BRODZIKA BEZ NÓG.....	7
5. KONSERWACJA I NAPRAWA.....	8
6. WYMIARY PODSTAWOWE.....	8
WARUNKI GWARANCJI.....	10
KARTA GWARANCYJNA.....	11

1. TRANSPORT

Przewożenie brodzika winno odbywać się w oryginalnym opakowaniu producenta!

2. WSTĘPNE CZYNNOŚCI MONTAŻOWE










Brodziki występują w dwóch wersjach:

- COMPACT (z przedłużonym rantem) - zestaw nóg z przelewem w standardzie
- FLAT (z krótkim rantem) - zestaw nóg i przelew jako **opcja**

Przed przystąpieniem do montażu należy sprawdzić produkt pod względem kompletności, wad i uszkodzeń.

Do każdego brodzika w wersji **COMPACT** dołączone są elementy montażowe. Wykaz tych elementów zamieszczony w tabeli poniżej.

Do wersji **FLAT** elementy te występują jako opcja.

	- stopka płaska przykręcana do dna brodzika - 5 szt.
	- wkręt dł. 16 mm - 15 szt.
	- stopka wysoka M10 - 5 szt.
	- szpilka M10 x 60 - 5 szt.
	- nakrętka M10 x 4,9 - 10 szt.
	- syfon górnorewizyjny - 1 szt.
	- uchwyt korony (tylko do wersji FLAT) - 2 szt.
	- kołek ø8 (tylko do wersji FLAT) - 2 szt.
	- wkręt do kołka ø8 (tylko do wersji FLAT) - 2 szt.

3. MONTAŻ BRODZIKA NA NÓŻKACH

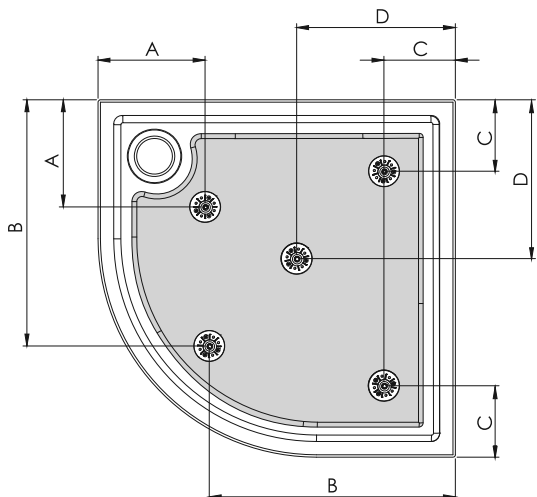
Przed zamontowaniem brodzika należy wcześniej przygotować doprowadzenie i odprowadzenie wody. Należy zwrócić uwagę na wypoziomowanie podłogi, na której będzie ustawiony brodzik.

Ustawić brodzik, zaznaczyć na posadzce jego obrys oraz miejsce otworu odpływowego.

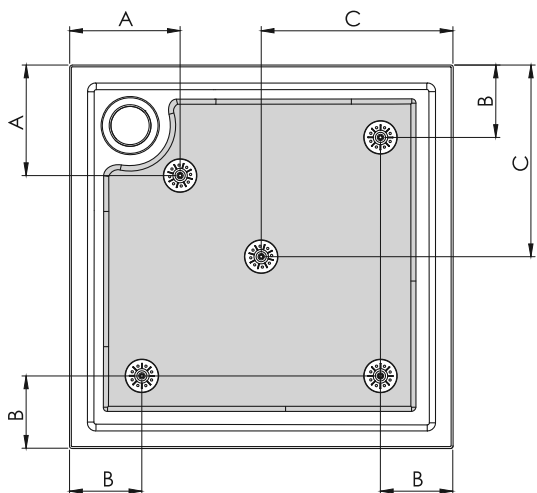
Zamontować syfon do brodzika i dopasować długość rury kanalizacyjnej tak, aby syfon znajdował się dokładnie w wyznaczonym miejscu.

Przygotowanie i poziomowanie brodzika:

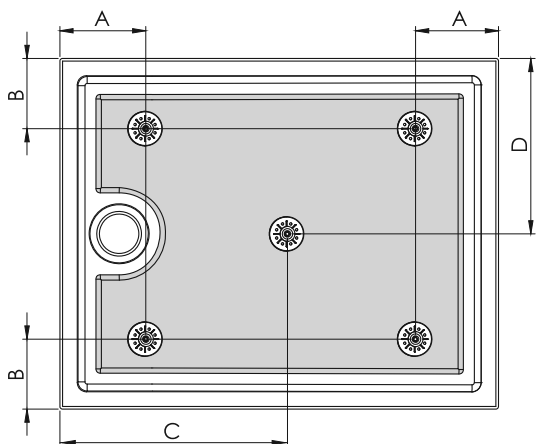
Na odwróconym do góry dnem brodzika, zaznaczyć i przykręcić wkrętami miejsca umieszczenia stopek płaskich.



Brodzik	A (mm)	B (mm)	C (mm)	D (mm)
Malaga rondo 80	260	550	180	390
Malaga rondo 90	270	620	180	400

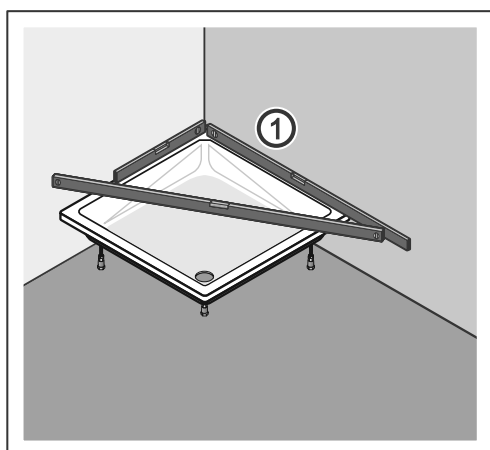
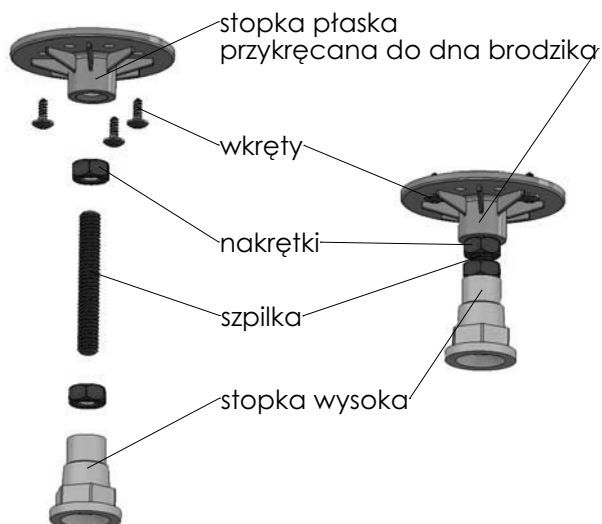


Brodzik	A (mm)	B (mm)	C (mm)
Malaga square 80	260	170	400
Malaga square 90	260	170	450



Brodzik	A (mm)	B (mm)	C (mm)	D (mm)
Granada 100 x 80	190	160	500	400
Granada 120 x 80	190	160	600	400
Granada 140 x 80	190	160	700	400

Następnie wkręcić szpilki gwintowane w stopki płaskie, na szpilki nakręcić obie nakrętki, jedną skrócić maksymalnie do stopki płaskiej. Na szpilki nakręcić stopkę wysoką.



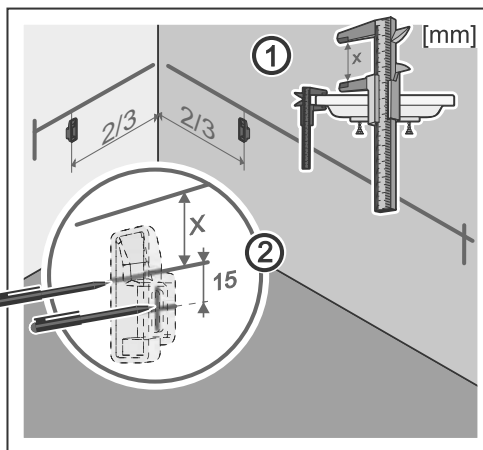
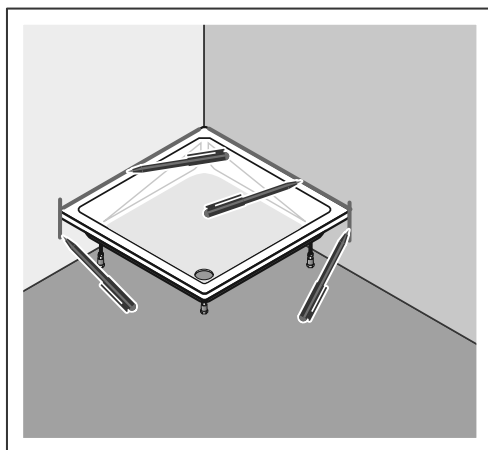
Brodzik umieścić w miejscu przeznaczonym do zainstalowania i dosunąć do narożnika. Poziomować przy użyciu poziomicy we wszystkich kierunkach pokazanych na rysunku.

Po wypoziomowaniu stopek zablokować je nakrętkami.

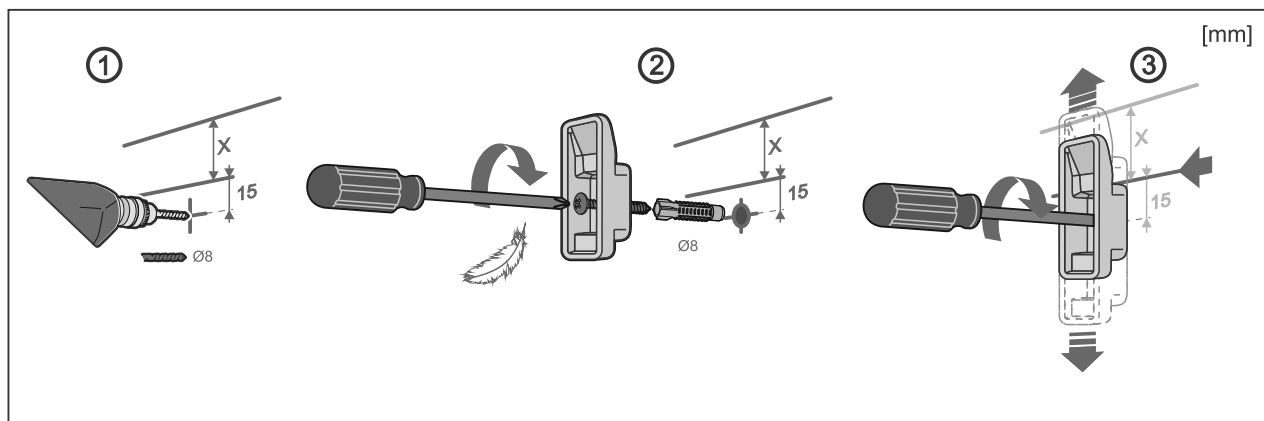
Przy montażu brodzika w wersji COMPACT pamiętać, aby zostawić 3 mm szczelinę pomiędzy rantem brodzika a podłogą.

Do kompletu montażowego w wersji FLAT dołączone są również uchwyty służące do zamocowania brodzika do ściany. Ich rozmieszczenie i sposób montażu do ściany pokazany jest poniżej.

Na ścianie zaznaczyć wysokość, na której znajdą się stabilizujące zaczepy pod krawędź brodzika.



W wyznaczonych miejscach wywiercić otwory i zamontować zaczepy na kołkach rozporowych.



Ustawić brodzik opierając jego krawędzie na zaczepach.

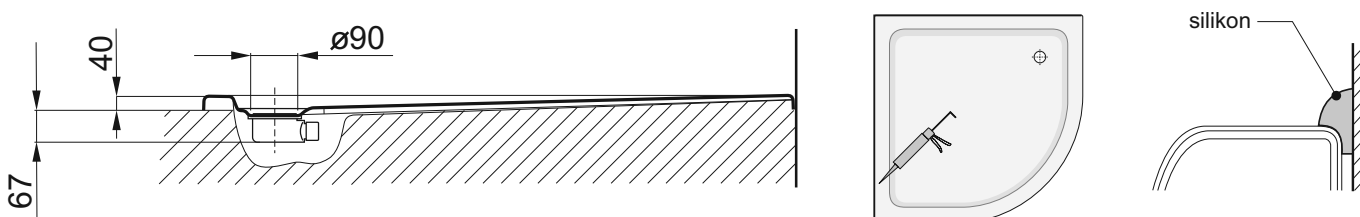
Po przymocowaniu brodzika do ściany podłączyć do miejsca odpływu wody oraz sprawdzić wodoszczelność. Usunąć folię ochronną z krawędzi brodzika. Miejsce styku brodzika ze ścianą wypełnić masą uszczelniającą przeznaczoną do instalacji sanitarnych (w wersji COMPACT również z podłogą). Powierzchnie uszczelniane muszą być czyste i suche. Po zakończeniu montażu usunąć folię ochronną z powierzchni brodzika.

4. MONTAŻ BRODZIKA BEZ NÓG

Przy osadzaniu brodzika wpuszczanego w strop, na podłożu należy obrysować kształt dna, obwód brodzika oraz otwór na syfon. Do brodzika montujemy komplet odpływowy. Następnie w zaznaczonym miejscu wokół syfonu należy usunąć odpowiednią ilość betonu/cegły ze stropu, tak aby pomiędzy dnem, a dolną częścią syfonu zostało ok. 2-3 cm. Instalację odpływową doprowadzamy do przygotowanego zagłębienia tak, aby można było podłączyć ją z odpływem syfonu. Brodzik wraz z zamontowanym kompletem odpływowym ustawiamy w wybranym do zamontowania miejscu i kontrolujemy za pomocą poziomicy czy brodzik jest ustawiony w poziomie.

UWAGA: dno opada w kierunku odpływu i nie jest równoległe z górnym brzegiem brodzika.

Dno brodzika powinno być oparte o podłoże. Następnie należy sprawdzić dopasowanie brodzika do tak przygotowanego miejsca. Przed ostatecznym osadzeniem brodzika sprawdzić szczelność połączeń odpływowych. Należy upewnić się, że górny brzeg brodzika jest wypoziomowany. Usunąć folię ochronną z krawędzi brodzika. Wypełnić boczne połączenia pomiędzy brodzikiem a ścianą masą uszczelniającą przeznaczoną do instalacji sanitarnych. Powierzchnie uszczelniane muszą być czyste i suche. Po zakończeniu montażu usunąć folię ochronną z powierzchni brodzika.



UWAGA! Staranne wypoziomowanie brodzika gwarantuje poprawny odpływ wody.

UWAGA !

Krawędź akrylowa brodzika powinna licować się z płytką ceramiczną, nie dopuszczalne jest wsuwanie brodzika pod płytkę ceramiczną!

Firma ROCA zastrzega sobie prawo do dokonywania zmian w wyrobach po wydaniu tej publikacji.

5. KONSERWACJA I NAPRAWA

W celu długotrwałego użytkowania brodzika, należy przestrzegać niniejszej instrukcji oraz:

- utrzymywać brodzik w czystości,
- chronić przed uderzeniami ostrymi przedmiotami o powierzchnię akrylu,

Do czyszczenia brodzika należy używać wyłącznie delikatnych płynów czyszczących (nie zawierających acetonu, substancji ściernych bądź żrących). Mała przyczepność akrylu powoduje, że utrzymanie brodzika w czystości nie sprawia kłopotu.

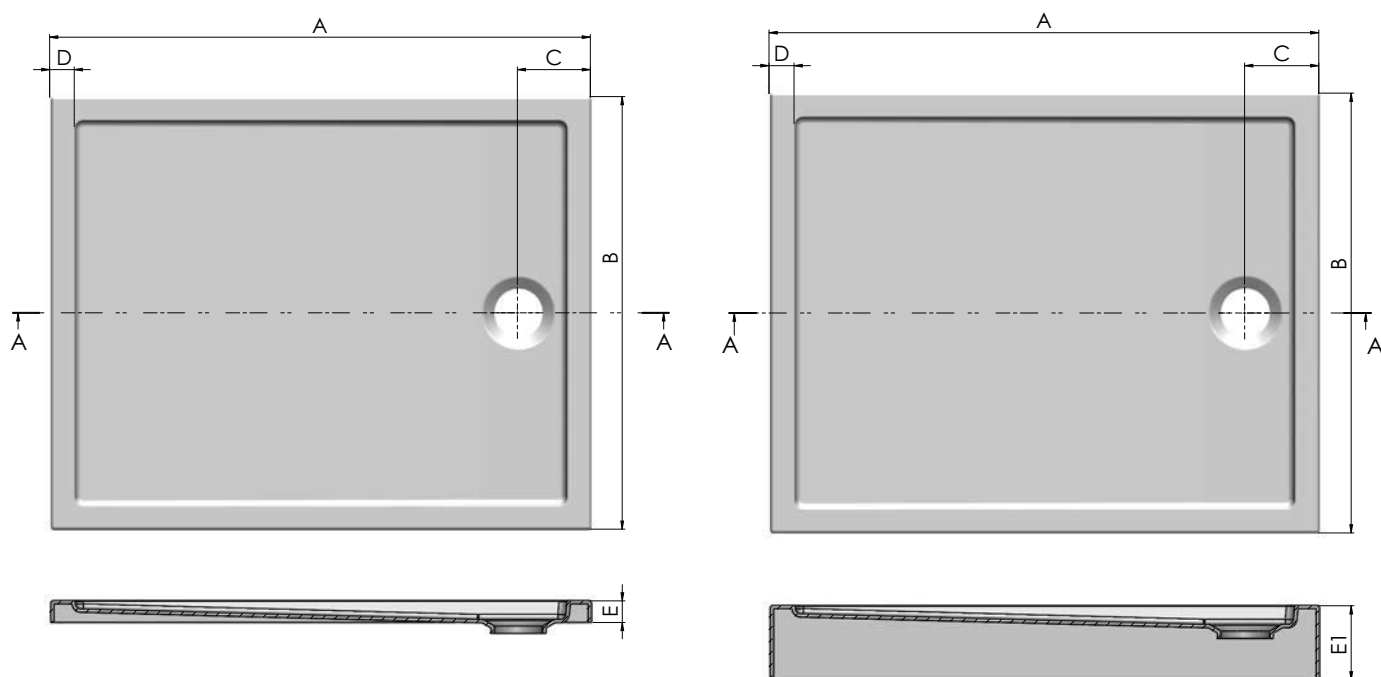
Uszkodzoną mechanicznie (zarysowaną) powierzchnię akrylu z połyskiem można łatwo naprawić. W przypadku drobnych rys. należy użyć niewielkiej ilości płynu bezwoskowego do polerowania samochodu. Głębokie zadrapania lub rysy, najłatwiej usuwać kolejno papierem ściernym o grubościach 800, 1200, 2000, a później wspomnianym wyżej płynem. Aby powierzchnia brodzika była gładka, należy ją ścierać okrężnymi ruchami, a następnie zastosować środek do polerowania karoserii samochodowych na bazie wosku (uzyskuje się połysk).

Wskazane jest, aby raz w miesiącu usunąć z syfonu brodzika zanieczyszczenia, mogące spowodować zatkanie spustu.

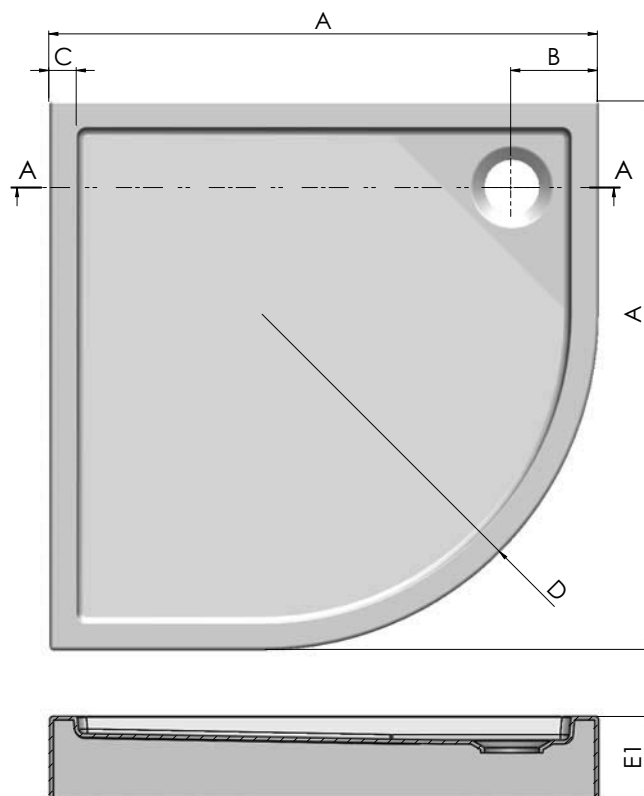
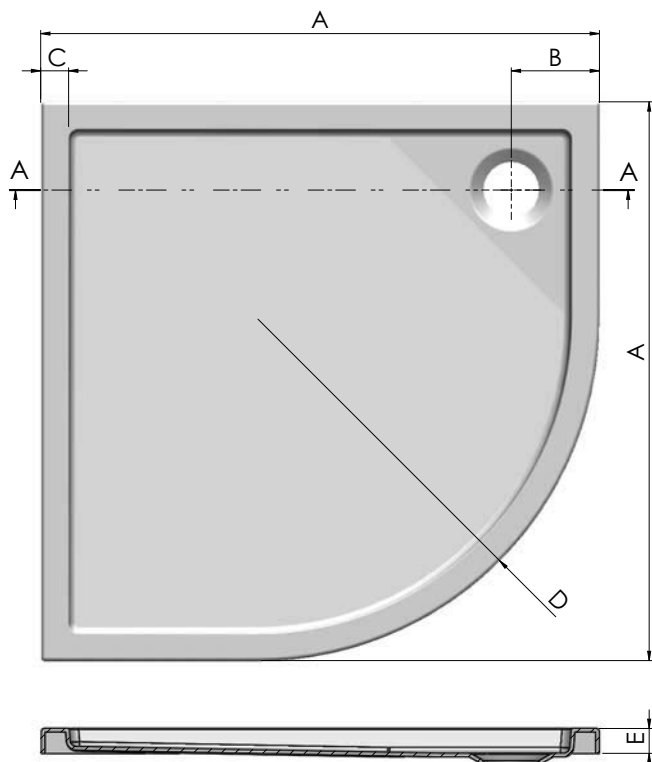
Brodzik należy zamontować w sposób umożliwiający jego łatwy demontaż, aby w przypadku uszkodzenia można go było zdemontować nie uszkadzając glazury.

Producent nie ponosi żadnej odpowiedzialności za szkody powstałe podczas demontażu nieprawidłowo zabudowanego wyrobu.

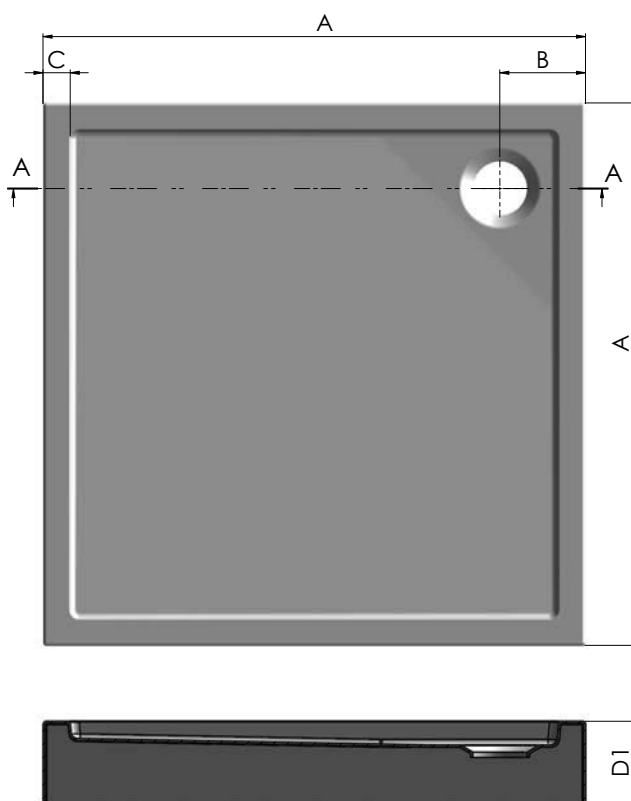
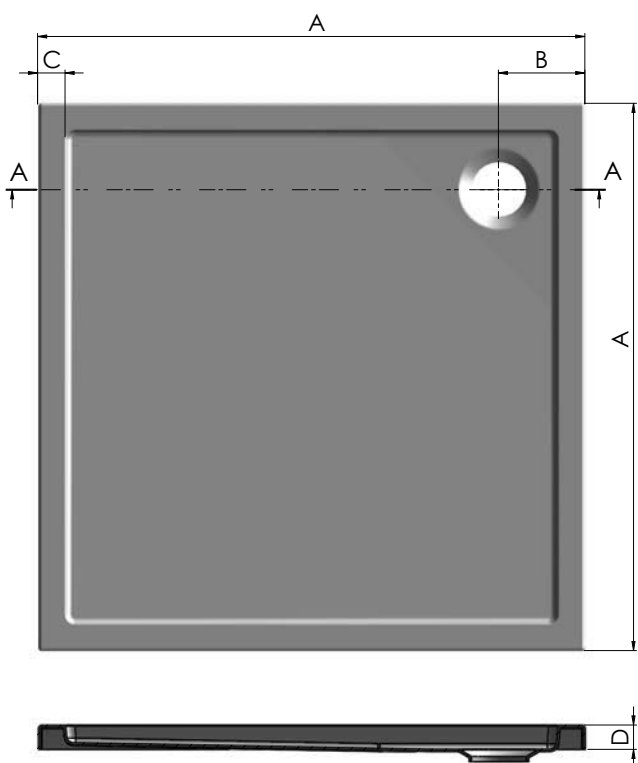
6. WYMIARY PODSTAWOWE



Brodzik	A (mm)	B (mm)	C (mm)	D (mm)	E/E1 (mm)
Granada 100 x 80	1000	800	135	45	40/135
Granada 120 x 80	1200	800	135	45	40/135
Granada 140 x 80	1400	800	135	45	40/135



Brodzik	A (mm)	B (mm)	C (mm)	D (mm)	E/E1 (mm)
Malaga rondo 80	800	142	45	R450	40/135
Malaga rondo 90	900	142	45	R550	40/135



Brodzik	A (mm)	B (mm)	C (mm)	D/D1 (mm)
Malaga square 80	800	142	45	40/135
Malaga square 90	900	142	45	40/135

WARUNKI GWARANCJI

1. Uprawnionym z tytułu niniejszej gwarancji jest konsument w rozumieniu ustawy z dnia 27.07.2002 r. o szczególnych warunkach sprzedaży konsumenckiej oraz o zmianie Kodeksu cywilnego (zwany w niniejszym dokumencie Klientem).

2. ROCA Polska Spółka z o.o. udziela Klientom następujących gwarancji na wyroby firmy:

Kategoria wyrobu	Powierzchnia akrylu	Pozostałe elementy
Brodziki	7 lat	2 lata

Adnotacja na temat montażu powinna zostać umieszczona w stosownym miejscu na Karcie Gwarancyjnej.

Bieg terminów gwarancji rozpoczyna się od dnia sprzedaży wyrobu wynikającego z faktury zakupu wyrobu.

3. Gwarant zapewnia, iż nabyty towar jest zgodny (odpowiada) z umową.

4. Zauważone wady i uszkodzenia wyrobu należy zgłaszać sprzedawcy w terminie 7 dni od ich wystąpienia pod rygorem utraty gwarancji. W przypadku braku kontaktu ze sprzedawcą należy powiadomić Dział Serwisu ROCA w Gliwicach w formie pisemnej, w terminie określonym powyżej.

5. Wady lub uszkodzenia wyrobu ujawnione w okresie gwarancji i niezawinione przez Użytkownika będą usuwane nieodpłatnie w terminie 21 dni od przyjęcia zgłoszenia wady od Klienta, chyba że usunięcie wady będzie wymagało sprowadzenia części zamiennej, której termin dostawy będzie, z przyczyn niezależnych od Producenta, dłuższy niż 21 dni.

6. Wszelkie naprawy wykonywane są u Klienta.

7. Klient traci gwarancję w przypadku:

- uszkodzenia mechanicznego osprzętu,
- uszkodzenia mechanicznego powierzchni wyrobu,
- samodzielnych napraw i przeróbek,
- montażu na wyrobie innych urządzeń (z wyjątkiem baterii zainstalowanych na wannach w miejscach do tego przeznaczonych),
- konserwacji w sposób sprzeczny z zaleceniami zawartymi w instrukcji obsługi.

8. Dokument gwarancyjny jest nieważny, jeżeli sprzedawca w dniu zakupu produktu, na który udzielono gwarancji, nie potwierdzi faktu sprzedaży podpisem, pieczętą i datą na Karcie Gwarancyjnej.

9. Producent nie zwraca kosztów związanych z uszkodzeniami powierzchni ścian i posadzki (np. glazura, terakota, boazeria itd.), spowodowanymi bezpośrednio koniecznością dokonania naprawy wyrobu.

10. Gwarancja nie obejmuje przepalonych żarówek w wyrobach z zainstalowaną lampą halogenową.

11. W przypadku produktów ekspozycyjnych ROCA Polska Sp. z o.o. zastrzega sobie prawo do udzielenia gwarancji jakości pod warunkiem wykonania odpłatnego przeglądu przez autoryzowany serwis.

12. Gwarancja jest ważna na terytorium Rzeczypospolitej Polskiej.

13. Po upływie terminu gwarancji ROCA Polska zapewnia odpłatny serwis pogwarancyjny.

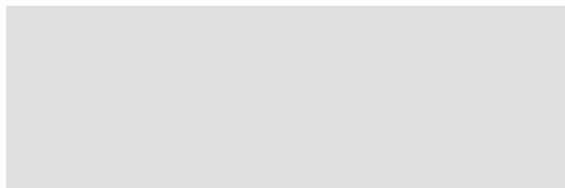
14. Niniejsza gwarancja nie wyłącza, nie ogranicza ani nie zawiesza uprawnień Klienta wynikających z niezgodności towaru z umową.

15. Kontakt w sprawie realizacji gwarancji:

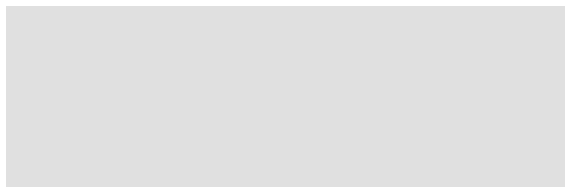
Roca Polska Sp. z o.o.
ul. Wyczółkowskiego 20,
44-109 Gliwice
tel.: +48 32 33 94 100,
fax: +48 32 33 94 101
www.roca.pl

KARTA GWARANCYJNA

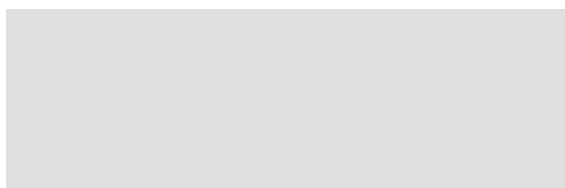
 MODEL



 NUMER FABRYCZNY




 DATA PRODUKCJI

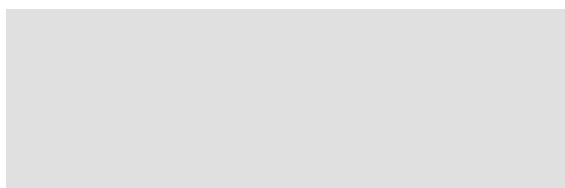


 KONTROLA JAKOŚCI

ROCA
QUALITY CONTROL

...../...../.....

 **SPRZEDAWCA:**
data sprzedaży, podpis
i pieczęć sprzedawcy)





ROCA POLSKA Sp. z o.o.
ul. Wyczółkowskiego 20,
44-109 Gliwice
tel. + 48 32 33 94 100
fax. +48 32 33 94 101
www.roca.pl,

ROCA realizuje politykę ciągłego rozwijania produktów i zastrzega sobie prawo do wprowadzania zmian w specyfikacji i kolorystyce bez wcześniejszego powiadomienia. Niemniej jednak ROCA dokłada wszelkich starań, aby w dniu przygotowania publikacji podawane specyfikacje były jak najbardziej aktualne.

